

KAYSERİ ORMAN BÖLGE MÜDÜRLÜĞÜ
KAYSERİ ORMAN İŞLETME MÜDÜRLÜĞÜ

BAHÇECİK-1 MİKROHAVZA REHABİLİTASYON PROJESİ MERA ISLAHI

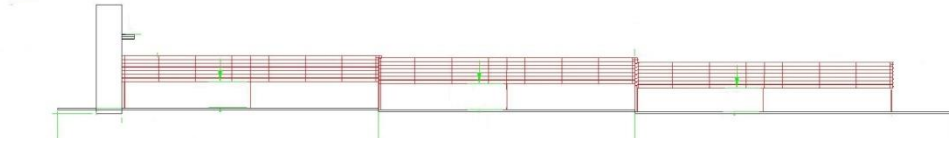
SIVAT TEKNİK ŞARTNAMESİ

- 1- Hayvan su içme yeri (sıvat) 4 mm'lik sacdan imal edilecektir.
- 2- Sıvatın iç ve dış yüzeyine antipas sürülecektir. Antipas püskürtme ile değil fırça ile sürülecektir.
- 3-Antipasın üzeri yeşil boyanacaktır.
- 4-Sıvatlar tek blok sacdan yapılacaktır. Ekleme yapılmayacaktır.
- 5-3 metre uzunluğunda olan 3 adet sıvat kademeli olarak yerleştirilecek, her iki başta 3 cm (1,5 parmak) giriş ve çıkış boruları olacaktır. Her sıvatın altında 2,5 cm (1 parmak) çapında vidalı tahliye delikleri bulunacaktır.
- 6-Sıvatların üst yüzey genişliği60 cm, taban genişliği 40 cm, dikey derinliği 33,5 cm olacaktır.
- 7- Sıvatların altına tabla şeklinde 11 metre uzunluğunda 250 kg dozlu harç ile beton dökülecektir.
- 8- Her sıvatın başına 1 metre yüksekliğinde 250 kg dozlu harç ile betonla çeşme yapılacaktır.
- 9- Sıvatın montajı ve dökülecek beton ile ilgili ayrıntılara ait çizimler ve beton miktarı şartname ekinde olup, görselliği buna göre dizayn edilecektir.
- 7-Arazide kaynak yapmak için elektrik bulunmadığından imalat sonrası kontroller mutlaka yapılmalıdır. Akıntı meydana gelmesi durumunda mesuliyet yükleniciye aittir.
- 8- Sıvatın üst kenarı mukavemeti sağlamak amacıyla yana doğru 4 cm, aşağıya doğru 3 cm kıvrılmış olacaktır.
- 9- Sıvat yapımında kullanılan malzeme, kesinlikle daha önceden kullanılmış, çıkma malzeme olmayacaktır.

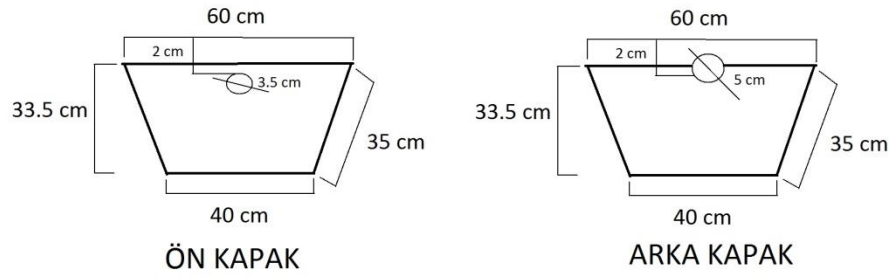
10-Sıvattın görülen yan yüzüne boya ile " Orman Genel Müdürlüğü " ibaresi yazılacaktır.

İş bu teknik şartname toplam 10 madde olarak tarafımızdan hazırlanmıştır.

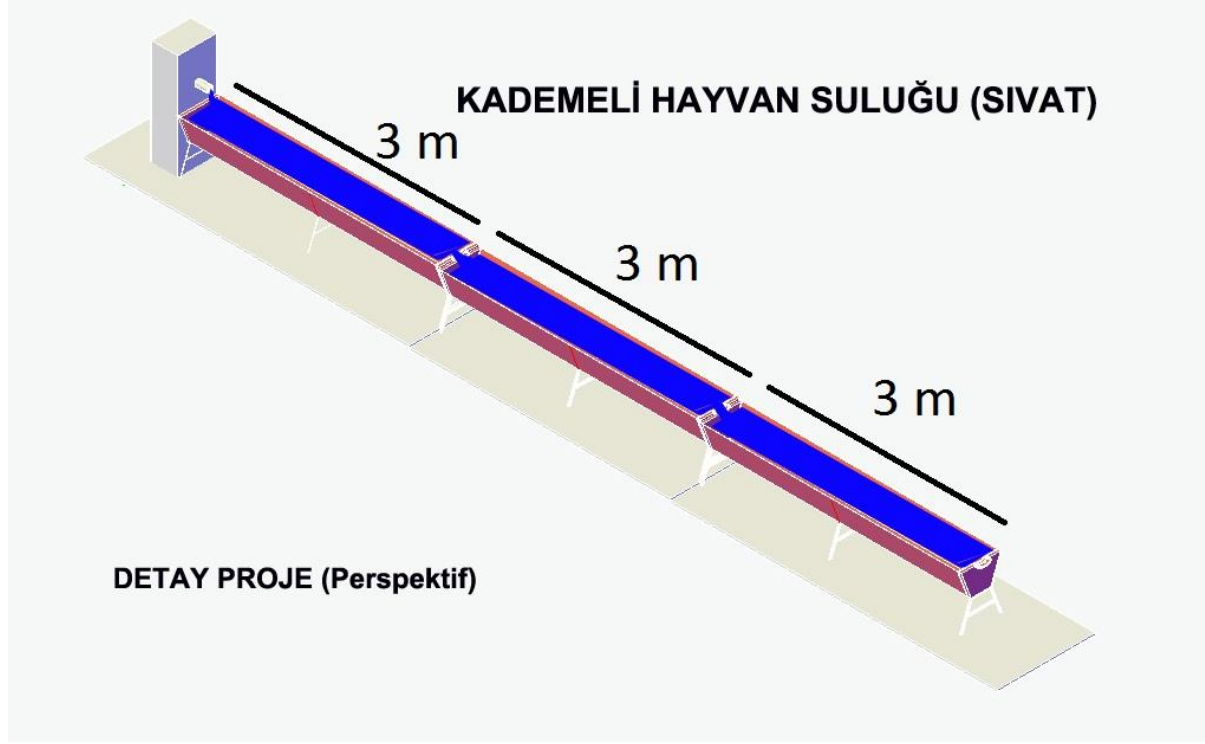
KADEMELİ HAYVAN SULUĞU (SIVAT)



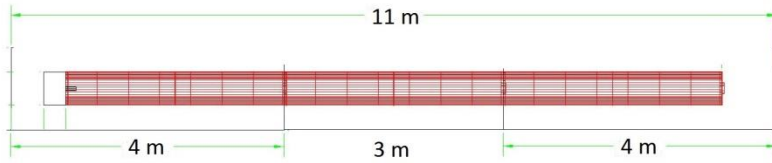
KADEMELİ HAYVAN SULUĞU (SIVAT)



DETAY PROJE (Ön görünüm)
ÖLÇEK : 1 / 100



KADEMELİ HAYVAN SULUĞU (SIVAT)



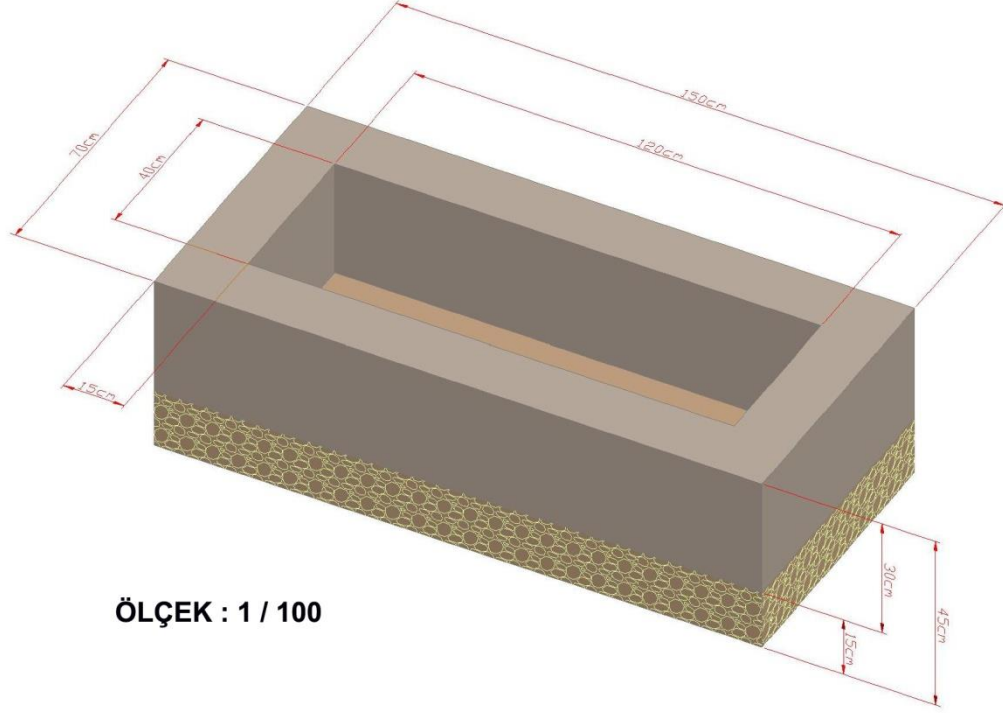
DETAY PROJE (Üst görünüm)
ÖLÇEK : 1 / 100

KAYSERİ ORMAN BÖLGE MÜDÜRLÜĞÜ

TUZLUK TEKNİK ŞARTNAMESİ

- 1- Tuzluk Y.21.001/02 ahşap düz yüzeyli beton (400 kilogramlık çimento dozlu harç) ve betonarme kalıbında imal edilecektir.
 - 2- Tuzluklar 150 cm boyunda (uzunluğunda) olacaktır.
 - 3- Tuzluklar 70 cm genişliğinde olacaktır.
 - 4- Tuzluklar 30 cm derinliğinde olacaktır
 - 5- Şartname ekindeki profil çizimlerine uygun yapılacaktır.
- İş bu teknik şartname toplam 5 madde olarak tarafımızdan hazırlanmıştır.

TUZLUK



ÖLÇEK : 1 / 100

KAYSERİ ORMAN BÖLGE MÜDÜRLÜĞÜ

KAŞINMA KAZIĞI TEKNİK ŞARTNAMESİ

Hayvanların kaşınma ihtiyacının karşılanması için yapılacak kaşınma kazıklarının teknik özellikleri aşağıdadır. Bu kazıklar ekteki şekilde de görüldüğü gibi,

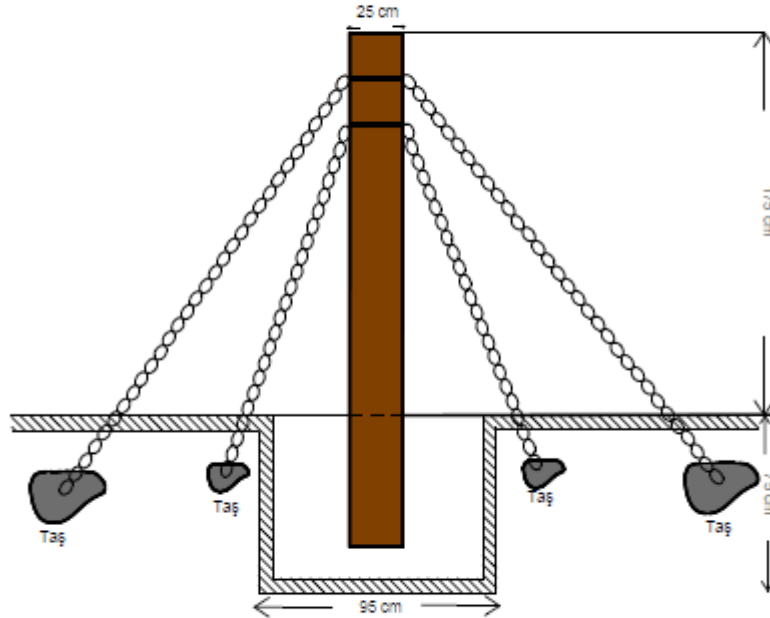
1- Kaşınma kazıkları 20 cm çap 3 m boyunda 2.sınıf maden direkten olacaktır.

2- Kaşınma kazıkları yere 1 m derinlikte 50 cm genişlikte açılacak çukurlara 0,125m³ ,(250 kg çimento dozlu) beton dökülerek 3 metrelik 2.sınıf maden direğinin 1 metresi toprak altında 2 metresi toprak üstünde kalacak şekilde sabitlenecektir.

3- Kaşınma kazıklarında 2,0 kg gres yağı kullanılacaktır.

İş bu teknik şartname toplam 3 madde olarak tarafımızdan hazırlanmıştır.

KAŞINMA KAZIĞI ŞEKLİ



KAYSERİ ORMAN BÖLGE MÜDÜRLÜĞÜ
HAYVAN GÖLGELİĞİ TEKNİK ŞARTNAMESİ

Gölgelik yapımı ekteki şekilde görüldüğü gibi,

- 1) Gölgeliğin yan yükseklikleri **300 cm** orta yüksekliği ise, **500 cm** olacak şekilde yapılacaktır(mahiye dahil).
- 2) Gölgelik **12 m** uzunlukta ve **12 m** genişlikte olacaktır.
- 3) Direkler arası mesafe **400 cm** olacaktır. Direklerin altına 20 x 20 ebatlarında sac plaka koyulacaktır. Bu plakalar betona gömülecek, direkler bu plakaya kaynak ile monte edilecektir. Plakaların konulacağı çukurlar en az **50 cm** derinlikte **50 cm** genişlikte açılacak (toplam 16 çukur) çukurlara beton dökülerek sabitlenecektir.
- 4) **0,5 mm** kalınlığında ve **152 m²** galvanizden, oluklu ve çatı sacı, çelik profillere sabitlenecektir. İki sacın birleşme noktasına (tepe noktasına) 0,35 mm'lik sacdan omuz konulacaktır. Sac malzemesi ekli olmayacak, tam tabaka olarak kesilecektir.
- 5) Gölgeliğin dış ayaklarında (direklerinde) **100 x 100'lük 3 mm lik kutu profil** kullanılacaktır. Gölgeliğin orta kısmına aynı direklerden iki adet kullanılacaktır (Toplam 16 direk kullanılacaktır). Gölgelik çatı malzemesi olarak MSB.521/B2 **0,50x860x6400 mm** galvanizli trapez sac, kutu profil için **40x60x2,5 mm**'lik çelik profiller kullanılacaktır. Atermit (kaplama malzemesi) (3,3 metre uzunluğunda, 0,92 metre eninde, 6 mm etraf kalınlığında) olacak, atermit kancası (7 x 25) olacaktır.
- 6) Kaynaklarda kullanılacak elektrot 3,25 mm kalınlığında, 40 cm boyunda olacaktır.
- 7) Özellikle çatı ile ana direklerin birleşim yerleri metal parçayla beraber kaynak yapılacaktır.
- 8) Gölgelik yapımında kullanılan malzeme, kesinlikle daha önceden kullanılmış, çıkma malzeme olmayacaktır.
- 9) Gölgeliğin demir aksamı zımparalandıktan sonra antipas ile daha sonra ise yağlı boya ile boyanacaktır.
- 10)Direkleri zeminde sağlamlaştırmak amacıyla açılacak olan çukurlar için yaklaşık yaklaşık 2 m³ C 20/25 basınç dayanım sınıfında beton kullanılacaktır 3,0 Metreküp ince karışık temiz beton kumu kullanılacaktır, (Beton 600 dozunda olacaktır 12 Torba çimento kullanılacaktır).
- 11) Gölgeliğin mahiye kısmına 80 cm x 200 cm ebatlarında levha monte edilecek ve bu levhada " Orman Genel Müdürlüğü " ibaresi yazılı olacaktır. Levhanın zemini boyalı olacaktır.
- 12) Gölgelik montajı ile ilgili ayrıntılara ait çizimler şartname ekinde olup, görselliği buna göre dizayn edilecektir.

13) adet gölgelik, görevli teknik elemanların, mera alanında gösterecekleri yerlere sabitlenerek teslim edilecektir.

14)Yapılan işin her safhasında konu sorumlularının onayı alınacak ve tutanağa bağlanacaktır.(Malzeme uygulama sahasına gönderilmeden önce konu sorumlularınca da görülecektir) .

15)Nakliye, yerleştirme ve her türlü sigorta işlemleri yüklenici tarafından gerçekleştirilecektir.

16) Bu şartnamede belirtilen hususlardan herhangi biri yerine getirilmediği takdirde, Müdürlüğümüz muayene kabul komisyonu tarafından iş teslim alınamayacaktır.

İş bu teknik şartname toplam 16 madde olarak tarafımızdan hazırlanmıştır.

HAYVAN GÖLGELİĞİ

