



**KARAYOLLARI
GENEL MÜDÜRLÜĞÜ**

KARAYOLU TEKNİK ŞARTNAMESİ

2013

**(YOL ALTYAPISI, SANAT YAPILARI, KÖPRÜ VE
TÜNELLER, ÜSTYAPI VE ÇEŞİTLİ İŞLER)**

©Her hakkı saklıdır. Bu Teknik Şartnamenin bir kısmı veya tamamı Karayolları Genel Müdürlüğü'nün yazılı izni olmadan çoğaltılamaz. Bilgi erişim sistemine yüklenemez veya herhangi bir başka şekilde bir başka yere aktarılamaz.



ÖNSÖZ

Genel Müdürlüğümüz, 6001 sayılı Karayolları Genel Müdürlüğünün Teşkilat ve Görevleri Hakkında Kanun ile belirlenen, karayolu ağlarının planlanması, projelendirilmesi, yapımı, bakımı, onarımı, işletilmesi ve diğer hususlarla ilgili görevini yerine getirirken ihtiyaç duyduğu teknik nitelik ve şartları tespit etmekte ve gerekli şartnameleri hazırlamaktadır. Bu nedenle şartnameler yol gösterici bir bilgi kaynağı olarak büyük önem taşımaktadır.

Karayolları Genel Müdürlüğü, kuruluşundan bu yana kalite kavramını birincil hedef olarak benimsemiştir. Kaliteyi üretme ve kontrol etmek adına kullandığı tüm şartnameleri basılı olarak kullanıma sunmuş, bu şartnameler sadece Genel Müdürlüğümüz için değil, diğer kamu kurumları ve özel sektör için de yol gösterici olmuştur.

Araştırma-Geliştirme ve teknolojiye önem veren, sürekli gelişmeye açık kurumsal yapısıyla çalışmalarını yönlendiren Kurumumuz, gelişen teknolojiye paralel olarak ulusal ve uluslararası standartlarda yapılan değişiklikler ve uygulamada kazanılan tecrübeler sonucunda Karayolu Teknik Şartnamesini yeniden düzenlemiştir.

Küreselleşen dünyada tasarım ve imalat süreçlerinde farklı ölçütler ön plana çıkmaya başlamış, güvenli, ekonomik, çevreye duyarlı, enerji verimli çalışmalar yapmak neredeyse bir zorunluluk olmuştur. Özellikle çevre duyarlılığı ve enerji verimliliği tasarım ve imalat süreçlerini yönlendirmektedir.

Kamu kaynağının önemli bir bölümünü kullanan Genel Müdürlüğümüz için kalite vazgeçilmez koşulumuzdur. Bu amaçla hazırlanan "KARAYOLU TEKNİK ŞARTNAMESİ-2013" tüm uygulayıcılara yol gösteren önemli bir bilgi kaynağıdır.

Uygulamada gereken titizliğin gösterileceği inancıyla KTS-2013' ün hazırlanmasında emeği geçen, koordinatörlük görevini başarıyla yürüten Araştırma ve Geliştirme Dairesi Başkanlığı ve tüm çalışma arkadaşlarına teşekkür eder, ülkemize ve teşkilatımıza yararlı olmasını dilerim. Bu vesileyle, kuruluşundan bu güne kalite mücadelesine katkı sağlayan, bilgi ve tecrübelerini daha önceki tüm şartnamelere aktaran değerli Karayolculara ayrıca teşekkür ederim.

M.Cahit TURHAN
Genel Müdür



T.C.
ULAŞTIRMA DENİZCİLİK VE HABERLEŞME BAKANLIĞI
Karayolları Genel Müdürlüğü

Sayı : 55183336-020 / 23789
Konu : Karayolu Teknik Şartnamesi-2013

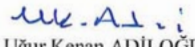
04.11.2013

GENEL MÜDÜRLÜK MAKAMINA

Ulusal ve Uluslararası standartlarla son teknolojik gelişmelere göre yeniden düzenlenerek hazırlanan "Karayolu Teknik Şartnamesi-2013"ün onaylanarak, Karayolları Genel Müdürlüğü, Merkez ve Bölge Teşkilatlarınca onay tarihinden itibaren yapılacak işlerde uygulamaya konulmasını "OLUR" emirlerine arz ederim.


Ahmet Gürkan GÜNGÖR
Araştırma ve Geliştirme Dairesi Başkanı

Uygun görüşle arz ederim.
16/11/2013


Uğur Kenan ADILOĞLU
Genel Müdür Yardımcısı

O L U R
04/11/2013

M. Cahit TURHAN
Genel Müdür

EK:
Karayolu Teknik Şartnamesi-2013

İnönü Bulvarı No: 14 06100 Yücetepe/ANKARA

Telefon : (312) 4158080
Faks : 0312 4172851
İnternet Adresi : www.kgm.gov.tr



TS EN ISO 9001:2008

Bilgi İçin : Gülşen DELİOĞLU
Büro Şefi
Telefon : (312) 4158502
e-posta : gdelioglu@kgm.gov.tr



KARAYOLLARI GENEL MÜDÜRLÜĞÜ KARAYOLU TEKNİK ŞARTNAMESİ

GÜNCELLEME KOMİSYONU 2013

A.Gürkan GÜNGÖR
Daire Başkanı
Araştırma ve Geliştirme D.Bşk.
Araştırma ve Geliştirme D.Bşk., KGM

İsmail AŞIK
Bölge Müdür Yardımcısı
Karayolları 7. Bölge Müdürlüğü
SAMSUN

Hüseyin PEKARDAN
Şube Müdür Yardımcısı
Kalite Yönetim ve Ar-Ge Şb. Md.
Araştırma ve Geliştirme D.Bşk.,
KGM

Bırol DEMİR
Şube Müdürü.
Üstyapı Geliştirme Şb. Md.
Araştırma ve Geliştirme D.Bşk.,
KGM

YOL ALTYAPISI, DAYANMA YAPILARI VE ŞEVLERİN DESTEKLENMESİ ÇALIŞMA GRUBU	SANAT YAPILARI, KÖPRÜLER VE TÜNELLER ÇALIŞMA GRUBU	YOL ÜSTYAPISI, GENEL HÜKÜMLER VE PROJE ŞARTLARI ÇALIŞMA GRUBU	ÇEŞİTLİ İŞLER ÇALIŞMA GRUBU
Sina KIZIROĞLU Şube Müdürü Zemin Mekanikliği ve Tünel Şb. Md. Araştırma ve Geliştirme D.Bşk., KGM	Engin MISIRLI Şube Müdürü Malzeme Laboratuvarları Şb. Md. Araştırma ve Geliştirme D.Bşk., KGM	Fatma ORHAN Şube Müdürü Avrupa Birliği ve Dış İliş. Şb. Md. Araştırma ve Geliştirme D.Bşk., KGM	Nilgün GÜNGÖR Şube Müdür Yardımcısı Malzeme Laboratuvarları Şb. Md. Araştırma ve Geliştirme D.Bşk., KGM
Ali Rıza KIRAN Şube Müdürü Yol Yapım Şb. Md. Yol Yapım D. Bşk., KGM	Ahmet CORA Şube Müdür Yardımcısı Yol Yapım Şb. Md. Yol Yapım D. Bşk., KGM	Ahmet SAĞLIK Bitümlü Karışımlar Şefi Üstyapı Geliştirme Şb. Md. Araştırma ve Geliştirme D. Bşk., KGM	Çiğdem EHİL Yol Boyu Gelişim Müh. Yol Bakım Onarım Şb. Md. Tesisler ve Bakım D. Bşk., KGM
Ayten NUR Sanat Yapıları Yapım Şefi Sanat Yapıları Yapım Şb. Md. Sanat Yapıları D. Bşk., KGM	Ali ÜNSAL Şube Müdür Yardımcısı Malzeme Laboratuvarları Şb. Md. Araştırma ve Geliştirme D. Bşk., KGM	Ali ÜNSAL Şube Müdür Yardımcısı Malzeme Laboratuvarları Şb. Md. Araştırma ve Geliştirme D. Bşk., KGM	Elif BAYRAK Beton Lab. Şefi Malzeme Laboratuvarları Şb. Md. Araştırma ve Geliştirme D. Bşk., KGM
Cihat AVŞAR Şube Müdür Yardımcısı Üstyapı Geliştirme Şb. Md. Araştırma ve Geliştirme D.Bşk., KGM	Aydın DURUKAN Fotojeolojik Etütler Şefi Jeolojik Hizmetler Şb. Md. Araştırma ve Geliştirme D. Bşk., KGM	Battal YALÇIN Kaya Mekanikliği Şefi Zemin Mekanikliği ve Tünel Şb. Md. Araştırma ve Geliştirme D. Bşk., KGM	Emine ÖZCAN Kimya Lab. Şefi Malzeme Laboratuvarları Şb. Md. Araştırma ve Geliştirme D. Bşk., KGM
Mahmut BAŞARIR Şube Müdür Yardımcısı Yol Et. ve Proj. Şb. Md. Etüt Proje ve Çevre D. Bşk., KGM	Çağlar GARİPOĞLU Sanat Yapıları Yapım Şefi Sanat Yapıları Yapım Şb. Md. Sanat Yapıları D. Bşk., KGM	Cihat AVŞAR Şube Müdür Yardımcısı Üstyapı Geliştirme Şb. Md. Araştırma ve Geliştirme D.Bşk., KGM	Faruk Ziya ÖZTÜRK Envanter Yol Ağı Şefi Yol Bakım Onarım Şb. Md. Tesisler ve Bakım D. Bşk., KGM
Ö. Serkan ATAGÜN Teknik İşler Şefi Kamulaştırma Şb. Md. Taşınmazlar D. Bşk., KGM	Fevzi ÜNLÜ Bakım Onarım Şefi Bakım ve İşletme Şb. Md. İşletmeler D. Bşk., KGM	Ebru ŞENTÜRK ÇİMŞİR Şube Müdür Yardımcısı Kalite Yönetim ve Ar-Ge Şb. Md. Araştırma ve Geliştirme D.Bşk., KGM	Fatma İMAN Planlama ve Uygulama Müh. Trafik Güvenliği Eğitimi ve Proje Şb. Md. Trafik Güvenliği D. Bşk., KGM
Tulay İÇTEM Zemin Mekanikliği Şefi Zemin Mekanikliği ve Tünel Şb. Md. Araştırma ve Geliştirme D. Bşk., KGM	Güral KANDEMİR Teknik İşler ve Program Şefi Envanter ve Planlama Şb. Md. Taşınmazlar D. Bşk., KGM	Gülnehr YAVUZ Yol Bakım Onarım Müh. Yol Bakım Onarım Şb. Md. Tesisler ve Bakım D. Bşk., KGM	İbrahim KARAKOÇ Düsey İşaretleme Şefi Trafik Güvenliği İşaretleme Şb. Md. Trafik Güvenliği D. Bşk., KGM
Özgür SATICI Jeolojik Etütler Şefi Jeolojik Hizmetler Şb. Md. Araştırma ve Geliştirme D. Bşk., KGM	Hasan Deniz ALTUNTAŞ Tünel Proje Şefi Zemin Mekanikliği ve Tünel Şb. Md. Araştırma ve Geliştirme D. Bşk., KGM	Mine YURDAKUL Şube Müdür Yardımcısı Çevre Şb. Md. Etüt Proje ve Çevre D. Bşk., KGM	Lale ÜNSAL Trafik ve İşaretleme Şefi Bakım ve İşletme Şb. Md. İşletmeler D. Bşk., KGM
Zeynep MAVİ Fiyat Analiz Müh. Yapım ve Danışmanlık İhaleleri Şb. Md. Program ve İzleme D. Bşk., KGM	Hüseyin KANAT Mekanik Lab. Müh. Malzeme Laboratuvarları Şb. Md. Araştırma ve Geliştirme D. Bşk., KGM	Muammer SONKAYA Jeolojik Etütler Şefi Jeolojik Hizmetler Şb. Md. Araştırma ve Geliştirme D. Bşk., KGM	Mehmet ŞAİR Yol Bakım Şefi Yol Bakım Onarım Şb. Md. Tesisler ve Bakım D. Bşk., KGM
Düzeltilme ve Redaksiyon	İlkay TİMUR Şube Müdür Yardımcısı Zemin Mekanikliği ve Tünel Şb. Md. Araştırma ve Geliştirme D. Bşk., KGM	Nurgül Parlak SEKER Malzeme Ocak Etüt Şefi Jeolojik Hizmetler Şb. Md. Araştırma ve Geliştirme D. Bşk., KGM	Nuran KÖKER Fizik Lab. Şefi Malzeme Laboratuvarları Şb. Md. Araştırma ve Geliştirme D. Bşk., KGM
H. Tayfur İKİZÜNAL Şube Müdürü Mevzuat ve Organizasyon Şb. Md. Program ve İzleme D. Bşk., KGM	İsmet SÖNMEZ Şube Müdür Yardımcısı Yol Üstyapı Bakım Onarım Şb. Md. Tesisler ve Bakım D. Bşk., KGM	Özer KAYA Makine İşletme Şefi Makine Şb. Md. Makine İkmal D. Bşk., KGM	Sami SAVAŞ Harita Müh. Kamulaştırma Şb. Md. Taşınmazlar D. Bşk., KGM
Ebru AKIŞ Bitümlü Bağlayıcılar Şefi Üstyapı Geliştirme Şb. Md. Araştırma ve Geliştirme D. Bşk., KGM	Y. Adil ÖĞÜT Mühürleşik Malzeme Şefi İkmal Şb. Md. Makine İkmal D. Bşk., KGM	Serdar KAŞAK Üstyapı Etüt Proje Şefi Üstyapı Geliştirme Şb. Md. Araştırma ve Geliştirme D. Bşk., KGM	Umut KARA Peyzaj Mim. Oryol Etüt ve Proje Şb. Md. Etüt Proje ve Çevre D. Bşk., KGM
	Yusuf GÜN Şube Müdür Yardımcısı Sanat Yapıları Bak. On. İşl. Şb. Md. Tesisler ve Bakım D. Bşk., KGM	Yusuf KONMAZ Şube Müdür Yardımcısı Yol Üstyapı Şb. Md. Yol Yapım D. Bşk., KGM	

Çalışma grup başkanlarının isimleri altında yer alan grup üyeleri isme göre alfabetik sıralanmıştır.



BİRİM SİSTEMLERİ, BİRİM DÖNÜŞÜMLERİ

ULUSLARARASI BİRİM SİSTEMİ SI (Fransızca: *Système international d'unités*)

TEMEL BİRİMLER

Fiziksel Nicelik	Birim	Sembol
Uzunluk	metre	m
Kütle	kilogram	kg
Zaman	saniye	s
Elektrik Akımı	Amper	A
Termodinamik Sıcaklık	Kelvin	K
Işık Şiddeti	Kandela	cd
Madde Miktarı	Mol	mol

S.I. BİRİM SİSTEMİ - İNGİLİZ, US BİRİM SİSTEMİ - DÖNÜŞÜM FAKTÖRLERİ

ÇEVİR	ÇARPAN	ELDE EDİLEN / ÇEVİR	ÇARPAN	ELDE EDİLEN
Uzunluk				
inches, in***	25,4 x 10 ³	mikrometre, µm	0,0393701 x 10 ⁻³	inches, in***
inches, in***	25,4	milimetre, mm	0,0393701	inches, in***
inches, in***	0,0254	metre, m	39,3701	inches, in***
feet, ft	0,3048	metre, m	3,28084	feet, ft
yards, yd	0,9144	metre, m	1,09361	yards, yd
miles, mi	1,609344	kilometre, km	0,621371	miles, mi
Kütle				
ounce, oz	28,349 x 10 ³	miligram, mg	0,0352739	ounce, oz
ounce, oz	28,34952	gram, g	0,0352739 x 10 ⁻³	ounce, oz
pound, lb	453,59237	gram, g	0,00220463	pound, lb
Alan				
square inch, in ²	645,16	milimetre kare, mm ²	0,00155	square inch, in ²
square inch, in ²	0,00064516	metre kare, m ²	1550,00	square inch, in ²
square feet, ft ²	0,09290304	metre kare, m ²	10,7639	square feet, ft ²
square yard, yd ²	0,836127	metre kare, m ²	1,19599	square yard, yd ²
acres, ac	0,404685642	* hektar, ha	2,4710538	acres, ac
square miles, mi ²	2,58998811	kilometre kare, km ²	0,3861022	square miles, mi ²

* SI birim sisteminde olmayan, SI birim sistemi tarafından kabul edilen birim.

** SI birim sisteminde olmayan, SI birim sisteminde türetilmiş birim.

*** ASTM E 11 ve AASTHO M 92 standartlarında elekler için 1 in = 25 mm olarak alınmaktadır.

S.I. BİRİM SİSTEMİ - İNGİLİZ, US BİRİM SİSTEMİ - DÖNÜŞÜM FAKTÖRLERİ (devam)

ÇEVİR	ÇARPAN	ELDE EDİLEN / ÇEVİR	ÇARPAN	ELDE EDİLEN
Hacim				
cubic inch, in ³	16387,064	milimetre küp, mm ³	61,0237 x 10 ⁻⁶	cubic inch, in ³
cubic inch, in ³	16,387064	santimetre küp, cc, cm ³	0,06102374	cubic inch, in ³
cubic foot, ft ³	0,0283168	metre küp, m ³	35,3147	cubic foot, ft ³
cubic yard, yd ³	0,764555	metre küp, m ³	1,30795	cubic yard, yd ³
gallon, gal.	3,78541	* litre, l = 0,001 m ³	0,264172	gallon, gal.
fluid ounces, fl oz	29,5735296	* mililitre, ml	0,033814	fluid ounces, fl oz
(ing.) gallon, gall	4,5460919	* litre, l	0,2199692	(ing.) Gallon, gall
(US) gallon, gall	3,7854118	* litre, l	0,2641721	(US) Gallon, gall
Sıcaklık				
ÇEVİR	ÇARPAN	ELDE EDİLEN / ÇEVİR	ÇARPAN	ELDE EDİLEN
degree fahrenheit, °F	(5/9)(°F-32)	* santigrat derece, °C	1,8 x °C + 32	degree fahrenheit, °F
deg. centigrade, °C	°C+273,15	Kelvin, °K	°K - 273,15	deg. centigrade, °C
Zaman				
second, s	0,016666	dakika, dk	60	second, s
second	2,7777 x 10 ⁻⁴	saat, saa	3600	second
second	1,1574 x 10 ⁻⁵	gün, g	86400	second
minutes, min	6,9444 x 10 ⁻⁴	gün, g	1440	minutes, min
Kuvvet				
pound force, lb-f	≈ 4,44822	** newton = kg x m/s ² , N	≈ 0,224809	pound force, lb-f
kilopond, kp	≈ 9,80655	** newton, N	≈ 0,101973	kilopond, kp
Gerilme (birim alana uygulanan kuvvet)				
pounds per sq. ft, lb/ft ² , psf	47,8803	** pascals, Pa = N/m ²	0,0208854	pounds per sq. ft, lb/ft ² , psf
psf	0,0478803	** kilopascal, kPa, kN/m ²	20,8854	psf
pounds per sq. inch, lb/in ² , psi	6894,7572	** pascals, Pa	0,000145038	pounds per sq. inch, lb/in ² , psi
psi	6,89476	** kilopascal, kPa	0,145038	psi
Aydınlatma				
foot-candle, lm/ft ² , fc	≈ 10,794	** lüks = lm/m ² , lx	0,0929	foot-candle, lm/ft ² , fc
foot-lambert, fl	3,42583	** lüminans kandela/ m ²	0,2919	foot-lambert, fl

* SI birim sisteminde olmayan, SI birim sistemi tarafından kabul edilen birim.

** SI birim sisteminde olmayan, SI birim sisteminde türetilmiş birim.

*** ASTM E 11 ve AASTHO M 92 standartlarında elekler için 1 in = 25 mm olarak alınmaktadır.

**BÖLÜM / Kısım İÇİNDEKİLER**

Sayfa / Kısım

BÖLÜM 100	GENEL HÜKÜMLER	
Kısım 101	TERİMLER, KISALTMALAR VE ŞARTNAME DÜZENİ	1-14/101
Kısım 102	İŞİN KONTROL EDİLMESİ	1-2/102
Kısım 103	MALZEMENİN KONTROLÜ VE MUHAFAZASI	1/103
Kısım 104	PATLAYICI MADDELERİN TAŞINMASI, DEPO EDİLMESİ VE KULLANILMASI	1-3/104
Kısım 105	ÇEVRENİN KORUNMASI	1-3/105
Kısım 106	YAPI MALZEMELERİ MEVZUATI UYGULAMALARI, CE VE G İŞARETİ	1/106
BÖLÜM 150	PROJE ŞARTLARI	
Kısım 151	ŞANTİYENİN KURULMASI	1/151
Kısım 152	YÜKLENİCİ TARAFINDAN YAPILAN KALİTE KONTROLÜ	1-2/152
Kısım 153	YÜKLENİCİ TARAFINDAN ÖRNEK ALINMASI VE TEST YAPILMASI	1/153
Kısım 154	YOL YAPIM, BAKIM VE ONARIM ÇALIŞMALARI SIRASINDA TRAFİĞİN KONTROLÜ	1-3/154
Kısım 155	TOPRAK EROZYONUNUN KONTROL EDİLMESİ	1-2/155
Kısım 156	TOZ KONTROLÜ İÇİN SULAMA	1/156
BÖLÜM 200	YOL ALTYAPISI	
Kısım 201	AĞAÇ KESME, KÖK SÖKME VE TEMİZLEME İŞLERİ	1-2/201
Kısım 202	İNŞAAT ALANINDA YER ALAN YAPI VE ENGELLERİN KALDIRILMASI	1/202
Kısım 203	ZAYIF ZEMİNLER	1-15/203
Kısım 204	KAZI İŞLERİ	1-7/204
Kısım 205	KÖPRÜ VE SANAT YAPILARI ÇEVRESİNDEKİ KAZI VE DOLGU İŞLERİ	1/205
Kısım 206	DOLGULAR	1-10/206
Kısım 209	KAZI FAZLALIKLARININ KALDIRILMASI	1/209
Kısım 210	REGLAJ	1-2/210
Kısım 211	İNCE TESVİYE YÜZEYİNİN ONARIMI	1/211
Kısım 212	BANKETLER	1/212

**BÖLÜM / Kısım İÇİNDEKİLER Sayfa / Kısım**

Kısım 213	TOPRAK YOLLARIN İNCE TESVİYESİ	1/213
Kısım 214	MEVCUT YOLLARDA İNCE TESVİYE YÜZEYİNİN YENİDEN HAZIRLANMASI	1/214
Kısım 215	SULAMA	1/215
Kısım 216	MEVCUT YOLLARIN ONARIMI VE BİTÜMLÜ KAPLAMA İÇİN HAZIRLANMASI	1/216
Kısım 217	KULLANILMAYAN/TERKEDİLEN YOL KESİMLERİNİN DÜZENLENMESİ	1/217
Kısım 218	KİREÇ İLE ZEMİN STABİLİZASYONU	1-10/218

BÖLÜM 250 DAYANMA YAPILARI VE ŞEVLERİN DESTEKLENMESİ

Kısım 251	GABİON YAPILMASI	1-8/251
Kısım 252	ŞERİT DONATILI ZEMİN DUVAR	1-4/252
Kısım 253	KAYA BULONU YAPIMI	1-4/253
Kısım 254	ZEMİN ÇİVİLİ DUVAR YAPIMI	1-4/254
Kısım 255	ZEMİN ANKRAJİ YAPIMI	1-4/255
Kısım 256	GRİD DONATILI İSTİNAT DUVARLARI	1/256
Kısım 257	ÖNCEDEN DÖKÜMLÜ (PRECAST) MODÜLER DUVAR SİSTEMİ	1-3/257
Kısım 258	HÜCRESEL DOLGU SİSTEMİ	1/258
Kısım 259	ÇELİK TUTUCU AĞ SİSTEMLERİ	1/259

BÖLÜM 300 SANAT YAPILARI, KÖPRÜLER VE TÜNELLER

Kısım 301	SANAT YAPILARINA AİT KAZI İŞLERİ	1-8/301
Kısım 302	BÜZ YATAKLARININ HAZIRLANMASI VE ETRAFLARININ DOLDURULMASI	1-6/302
Kısım 303	BÜZLERDEN BAŞKA SANAT YAPILARI İÇİN DOLGU	1/303
Kısım 304	TAŞ DOLGU	1-2/304
Kısım 305	TAŞ TAHKİMAT	1-4/305
Kısım 306	PERE	1-4/306
Kısım 307	KAGİR İNŞAAT	1-8/307
Kısım 308	BETON İŞLERİ	1-80/308
Kısım 309	DEMİR İŞLERİ	1-21/309

**BÖLÜM / Kısım İÇİNDEKİLER Sayfa / Kısım**

Kısım 310	MENFEZ VE KÖPRÜLERDEKİ İSKELE İŞLERİ	1/310
Kısım 311	BETON VE BETONARME BÜZ İŞLERİ	1-8/311
Kısım 312	BAKIR VE GALVANİZE SAC İŞLERİ	1/312
Kısım 313	DRENAJ İŞLERİ	1-27/313
Kısım 314	RÖGARLAR, MEMBA TESİSATI, SİFONLAR, GARGUYLAR	1-3/314
Kısım 315	PREFABRİK BETON BORDÜRLER	1-6/315
Kısım 316	PREFABRİK BETON KAPLAMA ELEMANLARI VE DOĞAL PARKE KAPLAMA	1-12/316
Kısım 317	GROBETON DÖŞEME, TESVİYE BETONU, MUHAFAZA BETONU, ŞAP, BETON YÜZEY SIVASI VE ÇİMENTO BADANA	1-4/317
Kısım 318	KATRAN BADANA, KANAÇELİ VE POLİMER BİTÜMLÜ TECRİT	1-3/318
Kısım 319	KAZIK İŞLERİ	1-7/319
Kısım 320	ÖNGERİLMELİ PREFABRİK KİRİŞLER	1-12/301
Kısım 321	KÖPRÜ MESNETLERİ	1-10/321
Kısım 322	GENLEŞME DERZLERİ	1-4/322
Kısım 350	YENİ AVUSTURYA TUNEL AÇMA YÖNTEMİ (NATM) İLE YAPILAN TUNEL İŞLERİ	1-70/350
Kısım 351	PÜSKÜRTME BETON	1-56/351
Kısım 352	GERGİN EĞİK KABLO ASKILI SİSTEM	1-24/352

BÖLÜM 400 YOL ÜSTYAPISI

Kısım 401	ALTTEMEL	1-6/401
Kısım 402	TEMEL	1-16/402
Kısım 403	BİTÜMLÜ SATHİ KAPLAMA	1-12/403
Kısım 404	MAKADAM SATHİ KAPLAMA	1-8/404
Kısım 405	BİTÜMLÜ KORUYUCU SATHİ KAPLAMA (SEAL COAT)	1-4/405
Kısım 406	BİTÜMLÜ TEMEL	1-14/406
Kısım 407	ASFALT BETONU BİNDER VE AŞINMA TABAKALARI	1-18/407
Kısım 408	TAŞ MASTİK ASFALT (TMA)	1-8/408
Kısım 409	PLENTE KARIŞTIRILARAK HAZIRLANAN BİTÜMLÜ KARIŞIM BAKIM MALZEMESİ	1-6/409

**BÖLÜM / Kısım İÇİNDEKİLER Sayfa / Kısım**

Kısım 410	BİTÜM EMÜLSİYONLU HARÇ TİPİ KAPLAMALAR	1/410
Kısım 411	SATHİ KAPLAMA VE BİTÜMLÜ SICAK KARIŞIM YAPIMINDA KULLANILACAK SOYULMAYA KARŞI MUKAVEMETİ ARTIRICI KATKI MALZEMESİ	1-3/411
Kısım 412	BİTÜMLÜ BAĞLAYICILAR	1-14/412
Kısım 413	ASFALT KAPLAMANIN KAZINMASI	1-2/413
Kısım 414	KAZINMIŞ ASFALT KAPLAMANIN YENİDEN KULLANIMI İLE YAPILAN BİTÜMLÜ SICAK KARIŞIM TABAKASI	1-2/414
Kısım 415	ASFALT VE BETON KAPLAMALARDA UYGULANAN DERZ VE ÇATLAK DOLGU MALZEMELERİ ÖZELLİKLERİ VE UYGULAMA ESASLARI	1-6/415
Kısım 416	BİTÜMLÜ SICAK KARIŞIM TABAKALARINDA KULLANILAN GEOSENTETİK MALZEMELER VE ÇELİK GRİDLER	1-6/416
Kısım 417	POROZ ASFALT (PA)	1-6/417
Kısım 418	KAUÇUK MODİFİYE BİTÜMLER VE KAUÇUK ASFALT KARIŞIMLARI	1-5/418
Kısım 419	ILIK KARIŞIM ASFALT (IKA)	1/419

BÖLÜM 500 ÇEŞİTLİ İŞLER

Kısım 501	TİP-I SERVİS YOLU	1/501
Kısım 502	TİP-II SERVİS YOLU	1/502
Kısım 503	TRAFİK İŞARETLERİ	1-12/503
Kısım 504	YATAY İŞARETLEME	1-20/504
Kısım 505	TRAFİK İŞARET LEVHALARINDA KULLANILAN REFLEKTİF VE REFLEKTİF OLMAYAN MALZEMELER	1-9/505
Kısım 506	OTOKORKULUKLAR	1-10/506
Kısım 507	YOL KENAR DİKMELERİ	1-13/507
Kısım 508	KONTROL KESİM LEVHALARI	1/508
Kısım 509	İŞIKLI İŞARET/SİNYALİZASYON TESİSLERİ	1-16/509
Kısım 510	PREFABRİK ÇİT DİREKLERİ	1-4/510
Kısım 511	GALVANİZLİ KAFES TELDEN ÇİT YAPILMASI	1-3/511
Kısım 512	JİLETLİ TEL	1/512
Kısım 513	OTOYOLDA KULLANILAN TEL ÖRGÜLÜ KAFES ÇİT	1-2/513
Kısım 514	PEYZAJ PROJELENDİRME HİZMETLERİ	1-8/514

**BÖLÜM / Kısım İÇİNDEKİLER Sayfa / Kısım**

Kısım 515	PEYZAJ UYGULAMA ÇALIŞMALARI	1-16/515
Kısım 516	YOL BOYU GELİŞİMİ BAKIM ÇALIŞMALARI	1-3/516
Kısım 517	OTOYOL PEYZAJ PROJE, YAPIM ve BAKIM İŞLERİ	1-17/517
Kısım 518	KAMULAŞTIRMA SINIRLARININ İŞARETLENMESİ	1-3/518
Kısım 519	YOL ÇEVRESİNİN TEMİZLENMESİ	1/519
Kısım 520	YÜKSEK GÖRÜNEBİLME ÖZELLİĞİNE SAHİP İŞ GÜVENLİĞİ YELEKLERİ	1-2/520
Kısım 521	KAR SİPERLERİ	1-14/521
Kısım 522	KAR DİREKLERİ	1-2/522
Kısım 523	KAR VE BUZ MÜCADELESİNDE KULLANILACAK KATI TUZLAR	1-2/523
Kısım 524	KAR VE BUZ MÜCADELESİNDE KULLANILACAK AGREGALAR	1/524
Kısım 525	KAR VE BUZ MÜCADELESİNDE KULLANILACAK BUZ ÇÖZÜCÜ ve ÖNLEYİCİ (SIVI) ÇÖZELTİ	1-4/525



AÇIKLAMALAR

Karayolu Teknik Şartnamesinin 5. Revizyon çalışması, dört adet çalışma grubu oluşturularak gerçekleştirilmiştir. 1. Çalışma grubu, “Yol Altyapısı, Dayanma Yapıları ve Şevlerin Desteklenmesi”, 2. Çalışma grubu “Sanat Yapıları, Köprüler ve Tüneller”, 3. Çalışma grubu, “Yol Üstyapısı, Genel Hükümler ve Proje Şartları” ve 4. Çalışma Grubu, “Çeşitli İşler” konularını incelemiştir.

Şartname içerisinde ele alınan konuların kapsamı nedeni ile sadece metrik birimler kullanılmamakta, bunun dışında birimler de yer almaktadır. Birimler arası dönüşüm kolaylığı açısından giriş bölümünde bu birimler ile ilgili dönüşüm tabloları bulunmaktadır.

Güncelleme çalışmasında Genel Müdürlük, Daire Başkanlıkları ile Bölge Müdürlüklerinden çok değerli görüşler alınmış ve 10.01.2012 tarihinde alınan “OLUR” ile oluşturulan komisyon, talepleri değerlendirilerek 5. revizyonu gerçekleştirmiştir. Aşağıda, Değişen Bölümler, İlave Olan Bölümler ve Çıkarılan Bölümler belirtilmiştir.

Değişen Bölümler

Kısım 101, 102, 104, 105, 152, 153, 154, 203, 204, 206, 210, 218, 252, 253, 304, 305, 306, 307, 308, 309, 311, 313, 314, 315, 316, 317, 318, 319, 320, 321, 350, 351, 401, 402, 403, 404, 405, 406, 407, 408, 409, 410, 411, 412, 414, 415, 416, 450, 503, 504, 505, 506, 507, 509, 510, 511, 512, 513, 514, 515, 516, 517, 519, 520, 521, 522, 523, 524.

İlave Olan Bölümler

Kısım 106 YAPI MALZEMELERİ MEVZUATI UYGULAMALARI, CE VE G İŞARETİ

Kısım 256 GRİD DONATILI İSTİNAT DUVARLARI

Kısım 257 ÖNCEDEN DÖKÜMLÜ (PRECAST) MODÜLER DUVAR SİSTEMİ

Kısım 258 HÜCRESEL DOLGU SİSTEMİ

Kısım 259 ÇELİK TUTUCU AĞ SİSTEMLERİ

Kısım 352 GERGİN EĞİK KABLO ASKILI SİSTEM

Kısım 417 POROZ ASFALT (PA)

Kısım 418 KAUÇUK MODİFİYE BİTÜMLER VE KAUÇUK ASFALT KARIŞIMLARI

Kısım 419 ILIK KARIŞIM ASFALTLAR

Kısım 518 KAMULAŞTIRMA SINIRLARININ İŞARETLENMESİ

Kısım 525 KAR VE BUZ MÜCADELESİNDE KULLANILACAK BUZ ÇÖZÜCÜ ve ÖNLEYİCİ (SIVI) ÇÖZELTİ

Çıkarılan Bölümler

Kısım 207 TESVİYE İŞLERİNDE TAŞIMALAR

Kısım 208 AYRICA ÖDENECEK TAŞIMALAR

Kısım 518 KAMULAŞTIRMA SINIR TAŞLARI



**KARAYOLLARI
GENEL MÜDÜRLÜĞÜ**

BÖLÜM 100 GENEL HÜKÜMLER

101. TERİMLER, KISALTMALAR VE ŞARTNAME DÜZENİ

101.01 Terimlerin Anlamları

Karayolu Teknik Şartnamesinde ve sözleşmeye ait diğer belgelerde geçen terimlerin anlam ve açıklamaları aşağıda verilmiştir.

Absorbsiyon: Emme, su veya diğer sıvıların, katı malzemenin gözeneklerinin içine girmesidir.

Agrega: Belirli gradasyona ve kaliteye sahip kayaç parçaları, çakıl, kırmataş, kum vb. gibi mineral malzeme veya bunların karışımıdır.

Aliyman: Yolun proje yatay hattındaki doğrusal kısmıdır.

Alt Geçit: Karayolunun diğer bir karayolu veya demir yolunu alttan geçmesini sağlayan yapıdır.

Alt Yüklenici: İşin bir kısmının yapılması, İdare tarafından veya İdarenin onayı ile yüklenici tarafından kendisine verilen ve sözleşme ile İdareye veya yükleniciye bağlı olan özel veya tüzel kişilerdir. Yükleniciye sözleşmeyle bağlı olan alt yüklenicinin İdareye karşı hiçbir resmi sıfatı ve yetkisi yoktur.

Alttemel Tabakası: Üstyapı temel tabakasını taşımak üzere taban zemini üzerine yerleştirilen, belirli fiziksel özelliklere sahip granüler malzemeden oluşmuş üstyapı tabakasıdır.

Anroşman: Köprü ayaklarını, akarsu kenarındaki yapıları oyulmaya karşı koruyan iri taşlarla yapılan tahkimat çeşididir.

Anyonik Bitüm Emülsiyonu: Bitüm emülsiyonlarında kullanılan emülgatörlerin bitümde çözünen kısmı negatif yüklü ise üretilen emülsiyon anyonik bitüm emülsiyonudur.

Ariyet Ocağı: Yarmalardan çıkan malzemenin kalite ve rezerv açısından dolgu olarak kullanılmasının mümkün olmadığı durumlarda, dolgu oluşturmak amacıyla yakın çevreden temin edilen uygun nitelikli malzeme depolarıdır.

Asfalt: Mineral agregası ve bitümlü bağlayıcının karışımı ile elde edilen yol kaplamasıdır.

Asfalt Betonu: Belirli gradasyondaki agregası ve filler ile bitümlü bağlayıcının belirli şartlarda karışımından meydana gelen yüksek niteliğe sahip bir sıcak karışımınadır.

Asfalt Çimentosu: Bitümlü kaplamaların yapımında doğrudan doğruya kullanılmak üzere, kıvamlılık ve kalitesi yönünden özel olarak hazırlanmış asfalt.

Asfalt Derz Dolgusu: Beton kaplamalar veya diğer yapılardaki derzleri ve çatlakları doldurmak için kullanılan bir asfaltlı malzemedir.

Astar Tabakası: Emici bir yüzeye uygulanmış, düşük vizkositeli sıvı asfalt.

Aşındırıcı: Kar ve buz mücadelesinde kullanılmak üzere, dane boyutu 6,35 mm'den büyük olmayan elenmiş kum, kırılmış elenmiş ocak taşı, dere malzemesi vb. malzemedir.

Aşınma Deneyi (Los Angeles): Kırılmış taş, çakıl veya cürufun aşınma direncini tayin için yapılan deney. Deneyde kullanılan çelik silindirin iç çapı 70 cm, uzunluğu 50 cm olup içinde 9 cm çıkıntılı bir çelik siper bulunur. 5,0 kg iri agregası granülometrisine göre değişen sayıdaki standart çelik küreler ile beraber silindirin içine konur ve silindire 30-33 devir/dk'lık bir hız ile 500 devir yaptırılır. Deneyden sonra silindirden alınan malzeme No.12 elekten elenir. Elekten geçen malzemenin deneye başlarken alınan malzemeye oranı aşınma yüzdesini verir.

Aşınma Tabakası: Binder tabakası üzerine gelen ve üst yapının en üst tabakasını oluşturan bitümlü sıcak karışım tabakasıdır.

Aydınlanma Faktörü (Luminance Factor): Malzemenin gündüz görünürlüğüdür.

Bağlayıcı Madde: Pigment, dolgu maddesi, cam kürecik vb. maddeleri bir arada tutan ve boyanın yola yapışmasını sağlayan reçinemsiz maddelerdir.

Banket: Karayolları Trafik Kanununa göre; yaya yolu ayrılmamış karayolunda, taşıt yolu kenarı ile şev başı veya hendek iç üst kenarı arasında kalan ve olağan olarak yayaların ve hayvanların kullanacağı, zorunlu hallerde de araçların faydalanabileceği kısımdır.

Beton: Çimento, agrega, su ve gerektiğinde kimyasal ve mineral katkıların uygun oranlarda ve homojen olarak karıştırılmasıyla oluşturulan, başlangıçta plastik kıvamda olup şekil verilebilen, zamanla çimentonun hidratasyonu ile katlaşıp sertleşerek mukavemet kazanan bir yapı malzemesidir.

Beton Bordür Taşı: Aynı veya farklı seviyelerde bulunan yüzeyleri, fizikî veya görsel sınır meydana getirmek, çevrelemek, tek olarak veya diğer bordür taşları ile birlikte drenaj kanalları oluşturmak ve farklı türde trafik için düzenlenen yüzeyleri birbirinden ayırma sağlamak üzere kullanılan ön dökümlü beton birimdir.

Beton Temas Suyu: Beton imal edildikten sonra kullanım süresince, beton ile doğrudan temas halinde olan sulara denir.

Beton Yoğurma (Karma) Suyu: Beton imal edilirken kullanılan sulara denir.

Beton Yol: Genellikle kumdan hazırlanan temel tabakası üzerine plâklar halinde dökülen ve betondan yapılan yol.

Binder Tabakası: Temel tabakası üzerine gelen bitümlü sıcak karışım tabakasıdır.

Birim İş: Birim Fiyat Teklif Cetvelinde ismi ve fiyatı bulunan, ölçü ve ödenmesi ayrı yapılan iş kısımlarıdır.

Bitüm: Ham petrolün rafine edilmesinden elde edilen ya da doğal asfalt olarak bulunan, hemen hemen yada tamamen toluen'de çözünen ve ortam sıcaklığında çok viskoz ya da katıya yakın olan, görünürde buharlaşmayan yapışkan ve su geçirmeyen malzeme.

Bitümlü Bağlayıcı: Ana bileşeni bitüm olan bağlayıcıların tümünü kapsayan malzemedir.

Bitüm Emülsiyonu: Bitümün su içinde uygun emülgatörler aracılığıyla dağılması ile oluşan malzemedir. Bitüm emülsiyonu, oluşmasını sağlayan emülgatörlerin anyonik veya katyonik olmasına bağlı olarak anyonik bitüm emülsiyonu veya katyonik bitüm emülsiyonu adlarını alır. Bitüm emülsiyonlarının da sıvı petrol asfaltlarına benzer muhtelif cinsleri vardır. Türleri; çabuk kesilen-RS, orta hızda kesilen-MS ve yavaş kesilen-SS emülsiyonlardır.

Bitümlü Sathi Kaplama: Hazırlanmış bir temel üzerine önce doğrudan doğruya sıcak bir bitümün daha sonra da agreganın uygulanması ile elde edilen kaplama tipidir.

Bitümlü Temel Tabakası: Bağlayıcı veya bağlayıcısız bir temel tabakası üzerine inşaa edilen bitümlü bağlayıcı sıcak karışım tabakasıdır.

Boya: Organik bir çözücüde veya suda asılı halde katı maddeler içeren bir sıvı üründür.

Boykesit (Profil): Yol ekseninin düşey düzlemdeki izdüşümü veya kotlu yol eksenidir.

Brükner: Yarmadan dolguya veya ariyetten dolguya ve yarmadan depoya yapılacak en ekonomik taşımaların

ve bunların mesafelerinin grafik bir gösterimidir.

Buz Çözücü Sıvı (Deicing): Buz oluştuktan sonra buz çözmek için kullanılan sıvı kimyasal maddelerdir.

Buzlanma Önleyici (Anti-Icing) Sıvı: Buzlanmayı önlemek için kullanılan sıvı kimyasal maddelerdir.

Buz Çözücü ve Önleyici (Sıvı) Çözeltiler: Karayollarında kış şartlarında, trafik güvenliğini artırmak için kar, buzlanmış kar, donmuş yağmur vb. gibi yol üzerindeki etkenlerin çözülmesinde ve oluşumlarının önlenmesinde kullanılan sıvı çözeltilerdir.

Büzülme Derzi: Rijit kaplamalarda (beton yol), sıcaklık değişmelerinden ileri gelen uzayıp kısalmalara olanak veren ve böylece gerilmelerin oluşmasını önleyen dar aralık.

CE İşareti: Avrupa Birliği direktiflerinde yer alan ürünlerin, direktif koşullarına uygun olarak; sağlık, güvenlik, tüketici ve çevrenin korunması gerekliliklerine uygunluğunu gösteren ve Conformité Européenne kelimelerinin baş harflerinden oluşan AB işaretidir.

Cilalanmış Agregası: Trafik tesiri ile aşınarak kaygan hale gelmiş veya doğal halde iken cilalı bir yüzeye sahip olan agrega. Bu tip agregalar ıslak halde iken düşük sürtünme katsayısına sahiptirler.

CTP Yol Kenar Dikmesi: Cam takviyeli polyesterden mamul yol kenar dikmesidir.

Çevresel Etki Değerlendirme (ÇED): Çevresel etki değerlendirmesi çalışmalarının sonuçlarını içeren ön rapordur.

Damıtma (Destilasyon): Bitümlü malzemelerin, belirtilmiş sıcaklıklarda buharlaşan miktarı ile kalıntının miktar ve niteliğini tayin etmektir.

Dayanma Yapıları: Yol platformunun tasarım standartlarına uygun olarak yerleştirilebilmeleri için her iki tarafında yeryüzü kotlarında fark yaratmak üzere hazırlanan destek yapıları olup, köprü kanat duvarları, kazılara destek, doğal topoğrafyaya dolgu şevinin paralel gitmesi veya kamulaştırma nedeniyle şevi sınırlandırmak amacıyla tasarlanan destek yapılarıdır (Beton, betonarme, harçlı taş istinat ve iksa duvarları, donatılı toprak duvarlar, gabion duvarlar, zemin çivili duvarlar, bulonlu duvarlar, kazıklı perde duvarlar, kazıklı ankraj duvarlar vb.).

Depo Malzemesi: Yarma fazlası veya niteliği uygun olmayan kazı malzemesinin hacmidir.

Depo Yeri: Projesinde veya İdare tarafından belirlenen malzemenin konulduğu yerdir.

Derz: İki yapı gereci, elemanı ya da yapının iki bölümü arasında kalan aralıktır.

Dever: Yatay kurplarda merkezkaç kuvveti nedeniyle taşıtların dışarıya savrulmalarını önlemek için yol platformuna uygulanan enine eğimdir.

Dolgu: Yol gabarisinin, proje düşey hat (Kırmızı Hat) kotlarına uygun olarak teşkil edilebilmesi amacıyla yapılan ve doğal zemin ile yol üst yapısı arasında kalan kısımdır.

Dolgu Maddesi (Katı Madde): Boyada uygulama ve film oluşturma özelliklerini ayarlamak için kullanılan örtücülükleri az mineral tozlardır. Boyanın dolgu maddesini oluştururlar. Kalsiyum karbonat, barit, dolomit vb. gibi maddeler boya içerisinde dolgu maddesi olarak kullanılırlar.

Dönel Kavşak: Trafiğin bir orta ada etrafındaki plâformda tek ve saat akrebi hareketinin aksi yönünde hareket ettiği, üç veya daha fazla yolun birleşmesiyle oluşan eş düzey kavşak.

Drenaj: Yer altı ve yer üstü sularının yol gövdesine zarar vermeden uzaklaştırılmasıdır.

Duktilite: Çekilerek uzatıldığı zaman büyük gerilmeler altında kopmaya karşı malzemenin gösterdiği dirençtir.

Enkesit: Yol gövdesi tabakaları ve elemanlarının yeterli genişlikte bir arazi kullanımını da kapsayacak şekilde eksene dik düşey düzlem ile arakesitidir.

Esneklik: Yol üst yapısının yük altında oluşabilecek değişimleri karşılayabilme yeteneğidir.

Fauna: Yörenin hayvan topluluğu. Belirli bir bölgede yaşayan hayvanların tümü. (Direy)

Filler: 200 No.lu eleği geçen mineral malzemedir.

Flora: Yöreyle ait bitki örtüsü. Belirli bir bölgede yetişen bitkilerin hepsi, bitki örtüsü, bitki varlığı. (Bitey)

Fluoresan (Parlak) Malzeme: Absorblanmış dalga boylarından daha uzun dalga boylarında, optik ışımayı yayan malzemelerdir.

Fore Kazık: Kazıklı temellerde kullanılan altyapı elemanı.

Gabari: Araçların yüklü veya yükstüz olarak karayolunda güvenli seyirlerini temin amacıyla karayolu yapılarının (köprü, tünel vb.) uzunluk, genişlik ve yüksekliklerini belirleyen ölçüler, bir taşıt veya aracın eni ve yüksekliği ile güvenli olarak geçebileceği alandır.

Genleşme Derzi: Farklı genleşmelerden dolayı oluşabilecek hasarları önlemek için elemanlar arasına bırakılan boşluk.

Görüş Üçgeni: Kavşaklardaki komşu kollarda, kavşak başlangıcından itibaren, Karayolları Genel Müdürlüğü'nün yapım ve bakım aşında bulunan yollarda en az 150 m ve diğer yollarda en az 50 m mesafede taşıt yolunun tesis tarafındaki kenar çizgileri üzerinde alınacak iki noktanın birleştirilmesi ile bulunacak doğru parçasının, kavşak tarafında taşıt yolu kenar çizgileri ile teşkil ettiği alandır.

Gradasyon (Dane Boyutu Dağılımı): Malzeme içinde bulunan çeşitli boydaki danelerin ağırlıkça oranlarıdır.

Güzergâh (Geçki): Karayolunun harita üzerinde takip etmiş olduğu yatay hat.

Harç: Yapıda taş ya da tuğla duvar örgüsünde kullanılan, örgüyü oluşturan öğeleri birbirine bağlamak için kullanılan malzeme.

Hendek: Karayolunda platformdan veya şevlerden gelen yüzeysel suları toplayıp uygun yerlere deşarj eden yüzeysel drenaj yapısıdır.

Ilık Karışım Asfalt: Enerji tasarrufu sağlamak ve emisyonları azaltmak için bitümlü sıcak karışım sıcaklığını en az 20-30°C düşürecek şekilde uygun metotla hazırlanan çeşitli katkıların kullanıldığı bitümlü bir karışımdır.

İdare: Sözleşmeyi yapan iş sahibi kurumdur.

İksa Duvarı: Yarma şevlerini desteklemek veya benzeri bir amaçla inşa edilmiş kagir veya betonarme duvardır.

İnce Tesviye Tabakası:

1. Kaya yarmalarda yüzey düzgünlüğünü sağlamak için tesviye kotuna göre fazla kazı yapılarak bu kazı yerine seçme malzeme koymak suretiyle yapılan tabakadır.

2. Toprak yarmalarda tesviye kotuna indirilmiş zeminin ripetlenmek/sürülmek vb. malzeme suretlerde kabartılarak, yeniden sıkıştırılması ve bazı hallerde çimento, kireç vb. ile stabilize edilmesi suretiyle elde edilen tabakadır.

3. Bazı hallerde uygun kazı malzemesiyle yapılan dolgunun en üst tabakası, İnce Tesviye Tabakası adını alır.

İnce Tesviye Yüzeyi: İnce tesviyesi yapılmış yol altyapısı zemininin en üst yüzeyidir.

Kafa Hendeği: Yarma kesimlerinde yüzeysel suların yarma şevlerine ve yol gövdesine zarar vermesini önlemek amacıyla yarma şevi ile doğal topoğrafyanın kesişme çizgisinden (şev kazığı çizgisi) yamaç yukarı tarafta açılan drenaj yapısıdır.

Kalite Kontrol: Kalite yönetiminin, kalite şartlarının gerçekleştirilmesine odaklanan bölümüdür.

Kalite Planı: Sözleşme gereği proje kapsamında yapılacak imalat ve kullanılacak malzemelere uygulanacak kalite kontrol işlemlerini belirten döküman.

Kalite Yönetimi: Bir kuruluşun kalite bakımından sevk ve idaresi için koordine edilmiş faaliyetlerdir.

Kamulaştırma: Bir karayolu için gerekli belirli genişlikteki şeritsel bir koridorun içerisinde arazi parça ve bölümlerinin sahiplerinden satın alınarak kamu hizmetine tahsisidir.

Kamulaştırma Sahası: Yol yüzeyi, hendekler, şevler, sanat yapıları, köprüler, ariyet yerleri, malzeme ocakları ve diğer kısımları ile yolun yapımı ve emniyeti için kamulaştırılan arazidir.

Kaplama: Asfalt betonu, sathi kaplama, beton, parke vb. malzemeden oluşan ve kaymaya, trafiğin aşındırmasına ve iklim koşullarının ayrıştırma etkisine karşı koyan üst yapının en üst tabakasıdır.

Kar Mücadelesi: Kış programına dahil yolların trafiğe açık bulundurulması için yapılan çalışmaların tümü.

Kar Siperi: Kar ile mücadelede kullanılan ve yol boyunca rüzgarın esme yönü, şiddeti vb. gibi bazı faktörlere bağlı olarak yerleştirilen parmaklık, çit, prefabrik, pvc vb. elemanlardır.

Karayolu: Trafik akışına imkân sağlamak üzere kamunun yararlanmasına açık olan arazi şeritleri, köprüler, tüneller, her türlü sanat yapıları, koruma yapıları ve diğer alanlardır.

Karayolu Peyzajı: Karayolunun doğal çevre üzerindeki olumsuz etkilerini en aza indirebilmek, şev stabilitesine katkıda bulunmak, gürültü ve egzoz gazlarına karşı engel oluşturmak, yolun monotonluğunu kırmak ve yola estetik bir görünüm kazandırmak amacıyla yapılan tasarım ve uygulama çalışmalarıdır.

Katyonik Bitüm Emülsiyonu: Bitüm emülsiyonlarında kullanılan emülgatörlerin bitümde çözünen kısmı pozitif yüklü ise üretilen emülsiyon katyonik bitüm emülsiyonudur.

Kavşak: İki veya daha fazla karayolunun kesişmesi, birleşmesi ve ayrılması ile oluşan ortak alan.

Kazıklı Temel: Temele gelen yükü zemine aktaran derin temel çeşididir.

Kenar Dikmesi: Yol doğrultusunu ve kenarlarını göstermek üzere, yol kenarlarına belirli aralıklarla yerleştirilen elemandır.

Kenar Hendeği: Yol yüzeyi ve yakınından gelen yüzeysel sularının toplanıp yol boyunca aktığı kısımdır.

Kesilme: Bitüm kürecikleri etrafındaki yüklerin muhtelif yollarla kaybolması ve dolayısıyla küreciklerin yana gelerek bir bitüm filmi meydana getirmesidir.

Kırmızı Kot: Karayolu güzergâhı üzerindeki herhangi bir noktanın bitmiş yol kaplama üst kotudur.

Kontrol Mühendisi/Yapı Denetim Görevlisi: İş başında İdareyi temsil etmek üzere yetkilendirilerek atanan, işin yapılmasını ve kullanılan malzemelerin proje ve şartnamelerde istenilen nitelikte olup olmadığını kontrol eden, Müşavir veya Kontrollük birimidir. Bu görevin yapılmasında çalışmak üzere görevlendirilmiş ve yetkili kılınmış teknik elemanlar; kontrol mühendisi; Kontrol Amiri, Kontrol Şefi, Kontrol Teşkilatı ve yardımcılarını ifade eder, bunlar için bu şartnamede kısaca “Kontrol Mühendisi/Yapı Denetim Görevlisi” terimi kullanılmıştır.

Köprü: Hesap açıklığı 10 m ve üzeri akarsu, vadi, karayolu, demiryolu gibi engelleri geçmek amacıyla kullanılan karayolu yapısıdır.

Köprü Altyapısı: Köprünün üstyapısı altında kalan ayak ve temel kısımlarıdır.

Köprülü Kavşak: İki veya daha fazla yolun hareket halindeki trafiği etkilemeden farklı düzlemde kavşak köprüsü ile meydana getirilmiş bağlantı yolu sistemi.

Köprü Üstyapısı: Köprünün ayakları üstünde kalan kısımdır.

Kurp (Yatay ve Düşey Kurp): Proje yatay ve düşey hattındaki doğrusal kesimleri birleştiren eğrisel veya dairesel karayolu kesimidir.

Laboratuvar: Deneylerin ve ölçümlerin kontrollü bir şekilde yapılabilmesine olanak veren tesistir.

Malç: Tohumun yetişmesi için saman, su, toprak vb. karışım malzemesi. Tohum yastık malzemesi.

Memba: Suyun sanat yapısına geldiği kısımdır.

Mansap: Akış aşağı, suyun sanat yapılarından çıktığı kısımdır.

Marshall Deneyi: Bitümlü karışımlara uygulanan bir stabilite deneyidir. Bu deneyde standartlara uygun şekilde hazırlanmış bir deney numunesidir.

Menfez: İnşası yapılacak yol yapısı ile akım çizgileri kesilen mecra, dere ve akarsulardaki akışı uygun şekilde devam ettirmek ve mücavir alanlardan yola gelecek her türlü suyu, yolun işletme süresi boyunca yerine getireceği fonksiyonu zedelemeyecek şekilde yoldan geçirerek uzaklaştırmak ve/veya taşıt, yaya ve hayvan geçişleri için inşa edilen ve açıklığı 10 m’ye kadar olan sanat yapısıdır.

Mıdır: Tek boy, kırılmış, köşeli taş malzeme

Modifiye Bitüm: Üretim sırasında bir ya da daha fazla kimyasal katkı kullanılarak, reolojik özellikleri iyileştirilen bitüm.

Moloz Taş: Doğrudan doğruya ocaktan çıktığı şekliyle kullanılan veya yalnızca yatak yüzleri mümkün olduğu ölçüde çekiçle düzeltilerek kullanılan taştır.

Nivelman: Noktalar arasındaki yükseklik farkının belirlenmesi.

Normal Performanslı (NP) Reflektif Malzeme: Yapısında yansıtıcı eleman olarak cam kürecik kullanılarak yapılan geri yansıtıcı folyolardır.

Otokorkuluk: Karayollarında, trafiğin güvenle seyrini sağlamak amacı ile yolun tamamına veya belirli kesimlerine konan ayırıcı ve koruyucu malzemelerdir.

Palye: Yüksek yarma ve dolgularda şev stabilitesi için düzenlenen kademedir.

Parafin: Bitümü oluşturan üç yapıdan birisi olan parafinler veya alifatikler doğrusal, üç boyutlu zincirli yapıda olup mumu veya yağsı bir özellik gösterir.

Parlama Noktası: Bir maddenin buharının alev temasında geçici olarak alev aldığı, fakat yanmaya devam etmediği en düşük sıcaklığın tespit edilmiş deney şartları altında ölçülmüş değeridir.

Penetrasyon: Bitümlü malzemelerin, standart bir iğnenin belirli bir yük altında ve sürede, belirli sıcaklıktaki bir numune içerisine dikey olarak girdiği derinlik cinsinden ifade edilen kıvamlılığıdır.

Peyzaj: Özellikleri, insan ve/veya doğal faktörlerin etkileşimi ve eylemi sonucunda insanlar tarafından algılandığı şekliyle oluşan bir alan.

Pigment: Malzemeye renk veren ince toz halindeki maddelerdir.

Platform: Karayolunun, taşıt yolu (kaplama) ile yaya yolu (kaldırım) veya banketinden oluşan kısımdır.

Plent-miks: Plentte (tesiste) karıştırma demektir.

Plent-miks Temel: Belirli gradasyon limitleri içerisinde sürekli gradasyon verecek şekilde kaba ve ince olmak üzere en az üç ayrı dane boyutu grubunun uygun oranda su ile bir plentte karıştırılmasıyla hazırlanan malzemenin projesinde belirtilen plan, profil ve enkesitlere uygun olarak bir ya da birden fazla tabakalar halinde serilip sıkıştırılmasıyla oluşturulan tabakadır.

Polimer: Birçok küçük molekülün birleşerek oluşturduğu büyük molekül zincirine denir.

Polimer Modifiye Bitüm (PMB): Genellikle asfalt kaplamalarda tekerlek izi oluşumunu, kaplamalardaki çatlakları, bitümün oksidasyonunu ya da kaplamanın sudan dolayı zarar görmesini kontrol altına almak amacıyla bitüme bir ya da daha fazla organik polimer karıştırılması ile oluşan bitümlü bağlayıcılardır.

Polimer Modifiye Bitüm Emülsiyonu: Dağıtılan fazı polimer modifiye bitüm olan emülsiyon ya da lateks ile modifiye edilen bitüm emülsiyonu.

Proje: İdarece onaylanan veya hazırlanan planlar, boy kesit ve enkesitler, örnek enkesitler ve diğer detay resimleri ve benzerleridir.

Radye Temel: Yayılı temel, kaya ve taşlarla pekiştirilen temel çukuru üzerine ince beton dökülüp düzeltilerek yapılan temeldir.

Refüj: Bölünmüş bir yolda zıt yönlerde hareket eden trafiği birbirinden ayıran kısımdır.

Reglaj: İnce tesviyedir.

Reflektif Malzeme: Gece karanlıkta bir ışık kaynağından gelen ışığı yapısında bulundurduğu yansıtıcı elemanlar ile geri yansıtan folyolardır.

Reflektivite (Fotometrik Özellikler): Belli bir ışık kaynağından gelen ışığın standartlarla belirlenmiş giriş ve gözlem açılarında alınan geri yansıma derecesidir ($cd / lx^{-1} \times m^2$).

Ripaj: Yol geometrisinin çeşitli nedenlerle değiştirilmesidir.

Rodmiks: Plentte veya yolda karıştırma sonucunda elde edilen bakım malzemesidir.

Röper: Yol boyunca en fazla 500 m’de bir düzenlenen ve gidiş-dönüş nivelmanı ile koordinatları belirlenmiş sabit noktadır.

Sanat Yapıları: Köprü, viyadük, tünel, menfez, istinat/iksa duvarı, tahkimat vb. mühendislik yapılarıdır.

Seçme Malzeme: Tabanın taşıma gücünü arttırmak için dolgu, yarma ve üstyapı tabanlarına projesinde belirtilen kalınlıkta getirilerek serilip sıkıştırılan, ariyet ocaklarından veya kazı malzemelerinden temin edilen fiziksel özellikleri şartnamede belirtilen dolgu malzemesidir.

Sanat yapıları yan, yaklaşım dolgularında kullanılan, kazılardan veya malzeme ocaklarından alınan fiziksel özellikleri şartnamede belirtilen dolgu malzemesidir.

Servis Yolu: Yapım, bakım ve onarım çalışmalarının yapılabilmesi için trafiğin geçici olarak verildiği yoldur.

Siyah Kot: Karayolu güzergahı üzerindeki herhangi bir noktanın doğal arazi kotu.

Sıcak Daldırma Galvaniz (SDG): Tasarım ve kimyasal özellikleri galvanizlemeye elverişli, demir ve çelik ürünlerinin çinko banyosunda difüzyon sonucu metalik tepkimeye girerek çinkoyla kaplanması ile oluşur.

Sıvı Petrol Asfaltı [Katbek (Cut-back)]: Ham petrolün kolay uçucu bileşenlerinin damıtma yoluyla uzaklaştırılmasından sonraki kalıntıya, ham petrolün kaynama noktası yüksek bir bileşenin, gazyağı tipinde orta derecede bir çözücü veya nafta ya da benzin tipi çok uçucu bir çözücü karıştırılmasıyla elde edilen yumuşak bağlayıcıdır.

Bitüme uçucu flux ilave edilmesi ile viskozitesi düşürülen bitümlü bağlayıcı.

Yavaş Kür Olan Sıvı Petrol Asfaltları (SC) :

Ham petrol damıtma kalıntısına, ham petrolün kaynama noktası yüksek, mazot gibi, bir bileşenin karıştırılmasıyla elde edilen yumuşak bağlayıcıdır.

Orta Hızda Kür Olan Sıvı Petrol Asfaltları (MC) :

Ham petrol damıtma kalıntısı ile gazyağı tipinde orta derecede uçucu bir çözücünün karıştırılmasıyla elde edilen bitümlü bağlayıcıdır.

Çabuk Kür Olan Sıvı Petrol Asfaltları (RC) :

Ham petrolün damıtma kalıntısı ile, nafta veya benzin tipi çok uçucu bir çözücünün karıştırılmasıyla elde edilen bitümlü bağlayıcıdır.

Soğuk Karışım Asfalt: Düşük trafikli yollarda kaplama olarak, asfalt kaplamalı yollarda ise pürüzlülüğü, sızdırmazlığı ve yüzey düzgünlüğünü sağlamak amacıyla karışımı plentte veya yolda hazırlanan karışımlardır. Soğuk karışımlarda kırmataş agregası, sıvı petrol asfaltları veya bitüm emülsiyonu kullanılmaktadır.

Soğuk Uygulama Plastikleri: Tek veya çok bileşenli şekillerde tedarik edilen bir işaretleme malzemesidir. Soğuk uygulama plâstikleri, yalnızca kimyasal yolla yapışkan bir film oluştururlar.

Sözleşme: İhale edilen işin yapılması için İdare ile yüklenici arasında yapılan yazılı anlaşmadır.

Stabilite: Kaplamanın deformasyona karşı gösterdiği dirençtir.

Şantiye Şefi: Yüklenici adına işin yapılmasını, teknik ve idari bakımdan yürüten, iş süresince şantiyede bulunan, yüklenici tarafından kendisine temsil yetkisi verilen ve 6235 sayılı Türk Mühendis ve Mimar Odaları Birliği Kanunu'na göre bu yetkiyi ve sorumluluğu taşıyabilecek kişidir.

Şartnameler: İşin yapılışına ve kullanılacak malzemeye ait direktifleri, metotları, nitelikleri, miktarları ve diğer şartları gösteren, teknik, genel, özel ve ek belgelerdir. Genel olarak yeni şartname maddelerini veya teknik şartnamedeki maddelerde yapılan değişiklikleri içine alan şartnameler "Ek Şartname"dir. Her işin özelliğine göre hazırlanmış bulunan, işin yapılışına ait direktifleri ve şartları, teknik şartnamede bulunmayan detaylı değişiklikleri içine alan ve her iş için ayrıca hazırlanan şartnameler "Özel Teknik Şartnameler"dir.

Şev: Yarma ve dolgularda, platform kenarının doğal zeminle bağlantısını sağlamak amacıyla oluşturulan eğimli zemindir.

Şev Değeri: Şevlerin yatay düzlem ile yaptıkları eğimin açı olarak, yatay/düşey düzlemlerin birbirlerine oranı olarak veya yüzde olarak belirtilen değeridir.

Şev Stabilitesi: Yarma ve dolgularda kaymaya karşı ortamın gösterdiği dirençtir.

Taş Mastik Asfalt (TMA): Kaba agregası danelerinin birbirine temasının sağlandığı iskelet yapı ile boşlukları dolduran ince agregası, filler, fiber ve bitümlü bağlayıcıdan oluşan, aşınma tabakası olarak kullanılan bir sıcak karışım tabakasıdır.

Temel Tabakası: Kaplama tabakası ile ince tesviye yüzeyi veya alttemel tabakası arasında bağlantıyı, yük dağılımını ve düzgünlüğü sağlayan, yola gelen yükleri taşıyan ve alttemel veya yol tabanına aktaran tabakadır.

Termoplastikler: Blok, taneli veya toz halde tedarik edilen, çözücü içermeyen işaretleme malzemesidir.

Titanyum di oksit (TiO₂): Boyalar, plastikler ve kauçuklarda esas pigment olarak kullanılır. Yüksek opaklıkta, açık beyaz renkte bir pigmenttir.

Toprak İşleri: Her cins zemin ve kaya birimlerde yapılan kazı, dolgu vb. tesviye işleridir.

Toprakarme: Temel betonu üzerine, prekast yüzey elemanların (panel), geri dolgu tabakalar içerisine yerleştirilen yüksek aderanslı sıcak-daldırma galvaniz kaplamalı çelik şeritler veya yüksek çekme dayanımlı plastik şeritlere bağlanması ile inşa edilen Donatılı Zemin Duvarıdır.

Tünel Portalleri: Yol güzergâhında bulunan tünellerin giriş ve çıkış yüzleridir.

Tüvenan Malzeme: Dereden çıkarılmış, elenmemiş ve yıkanmamış, olduğu gibi kullanılan kum-çakıl karışımı yapı malzemesidir.

Üst Geçit: Karayolunun diğer bir karayolu veya demir yolunu üstten geçmesini sağlayan yapıdır.

Üstyapı Tabanı: Tesviye yüzeyi altında kalan, yarma veya dolgularda üstyapının taşıma gücüne etkisi olabilecek bir derinliğe kadar devam eden ve taşıma gücü üstyapı projelendirmesinde etkin olan tabakadır.

Viskozite: Bir akışkanın, iç sürtünmelerinden dolayı, harekete karşı direnç göstermesini sağlayan özelliği ve bu özelliğin kabul edilmiş bir metoda göre bulunan nümerik değeridir.

Vista: Manzara.

Yarma: Üstyapı taban kotunun üzerinde kalan kazı hacmidir.

Yarma Hendeği: Yarmalarda platform ve şevlerden gelen suları toplayıp uygun yerlere boşaltan yapılarıdır.

Yol: Kara ulaştırma araçlarının gidiş gelişini temin amacıyla ortaya getirilen yapının bütünü bu terimle ifade edilir.

Yol Altyapısı: Yolun üstyapısı altında kalan kısmıdır.

Yol Altyapısı Tabanı: Yol alt yapısının oturduğu tabii zemin yüzeyi veya iyileştirilmiş tabii zemin yüzeyidir.

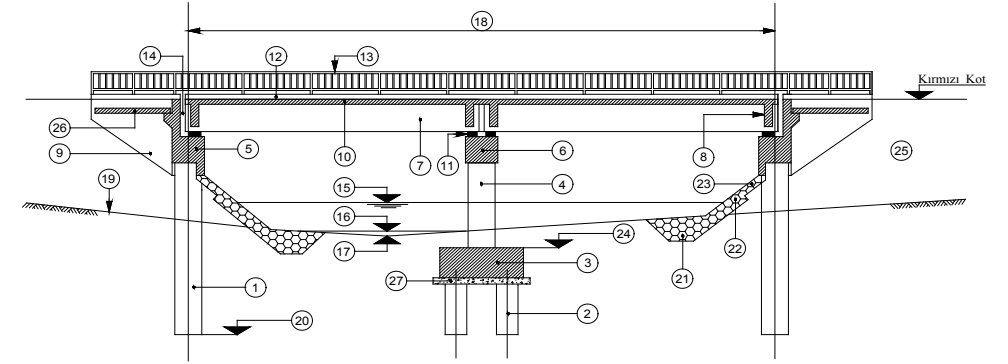
Yol Altyapısı Tabanı Takviye Tabakası: Yol alt yapısı tabanında kazılarak çıkarılan malzemenin yerine seçme malzeme getirilerek yapılan takviye tabakasıdır.

Yol Üstyapısı: Trafik yükünü taşımak üzere yapılan ve kaplama, temel, alttemel tabakalarını içine alan yol yapısıdır. Üstyapı Tabakaları Şekil-100-2'de Tip Enkesitte gösterilmiştir.

Yüklenici: Sözleşmede belirtilen şartlar içerisinde işi yapmayı, bunun için gerekli her türlü malzeme, işçi, makine, alet vb. şeylerin teminini ve işin tamamlanmasını üzerine alan özel veya tüzel kişidir. Sözleşmede ikinci tarafı temsil eder.

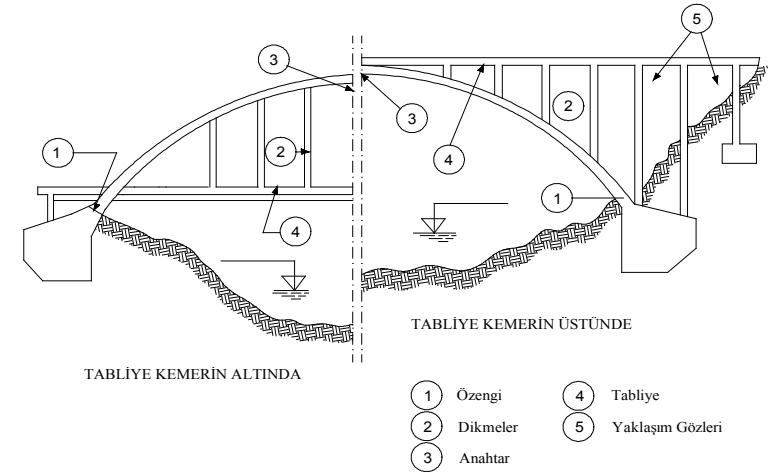
Yüksek Performanslı (YP) Reflektif Malzeme: Yapısında yansıtıcı eleman olarak cam kürecik veya mikro-prizmatik yapılar kullanılarak yapılan geri yansıtıcı folyolardır.

Zemin Çivisi: Projelerde gösterilen veya idare tarafından belirtilen yerlerde, yukarıdan aşağıya doğru kademeli olarak yapılan kazıda şev yüzeyinde açılan deliklere, çelik donatıların yerleştirilerek enjeksiyon yapılması ile oluşturulan çivili duvar (Bu işlem; zemin/ayırışmış kayacın kesme dayanımının artırılmasını sağlayan bir destekleme yöntemidir).



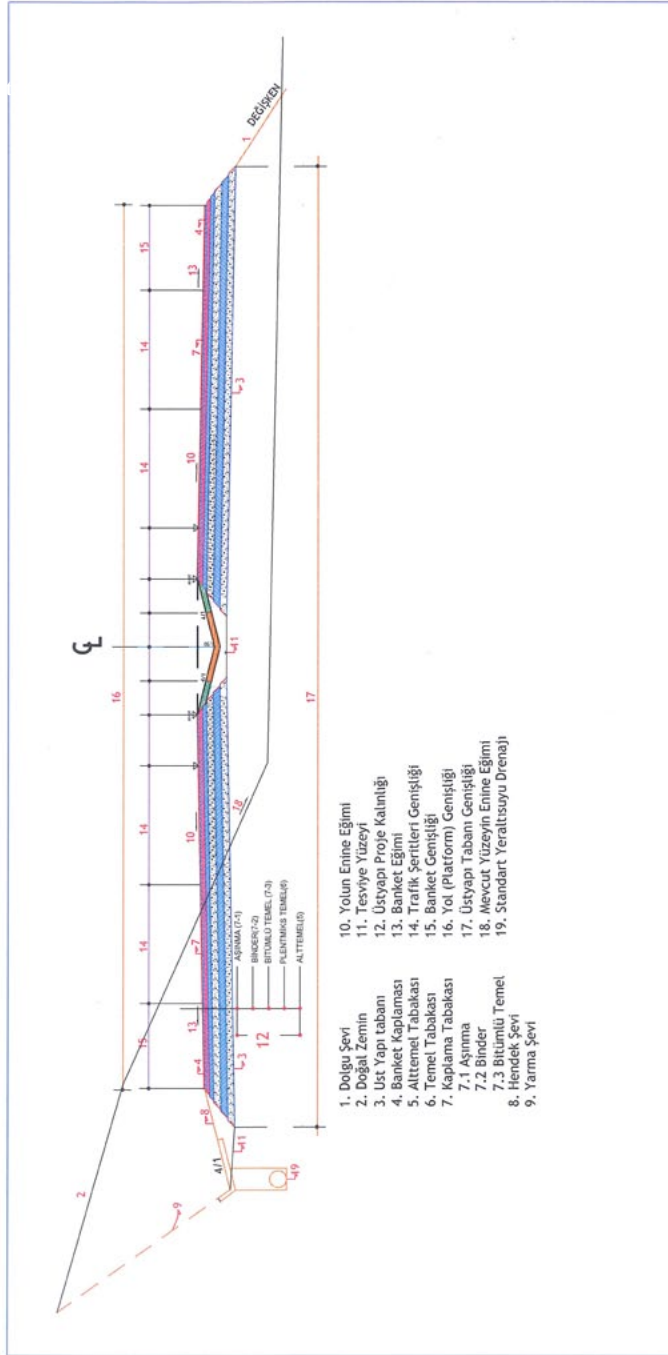
Yukarıdaki köprü krokisinde numaralandırılan yer ve elemanların adları şunlardır.

1- Fore kazık	10- Döşeme	19- Tabii zemin
2- Temel altı kazığı	11- Elastomer mesnet	20- Kazık altı kotu
3- Kazık başlığı	12- Bordür	21- Adi anroşman
4- Kolon elevasyon	13- Korkuluk	22- Muntazam anroşman
5- Kenar ayak başlık kirişi	14- Dilatasyon (Ayrım)	23- Pere
6- Orta ayak başlık kirişi	15- En yüksek su seviyesi	24- Rötret seviyesi
7- Ana giriş	16- En alçak su seviyesi	25- Yaklaşım dolgusu
8- Enleme kirişi	17- Talveg	26- Yaklaşım plağı
9- Kulak	18- Köprü boyu	27- Grobeton



Şekil-101-1 Köprü Elemanları

Şekil-101.2 Yol Tip Enkesiti (2*2 yol)



101.02 Kısaltmalar

1. **KGM**, Karayolları Genel Müdürlüğü
2. **ARGE**, Araştırma ve Geliştirme Dairesi Başkanlığı
3. **KTŞ**, Karayolu Teknik Şartnamesi
4. **AASHTO**, (American Association of State Highway and Transportation Officials) Amerika Eyalet Yolları ve Ulaşım Çalışanları Kurumu
5. **ACI**, (American Concrete Institute) Amerikan Beton Enstitüsü
6. **ACPA**, (American Concrete Pavement Association) Amerikan Beton Yollar Kurumu
7. **AI**, (Asphalt Institute) Asfalt Enstitüsü
8. **ANSI**, (American National Standards Institute) Amerikan Ulusal Standartlar Enstitüsü
9. **ASTM**, (American Society for Testing and Materials) Amerika Test ve Malzeme Kurumu
10. **BSI**, (British Standards Institute) İngiliz Standartlar Enstitüsü
11. **CEN**, (European Committee for Standardization) Avrupa Standart Komitesi
12. **DIN**, (Deutsches Institut für Normung) Alman Standartlar Enstitüsü
13. **EN**, (European Norm) Avrupa Standardı
14. **FHWA**, (Federal Highway Administration) Ulusal Karayolları İdaresi
15. **ISO**, (International Organization for Standardization) Uluslararası Standart Kurumu
16. **IRI**, (International Roughness Index) Uluslararası Düzgünlük İndeksi
17. **KİK**, Kamu İhale Kurumu
18. **PCA**, (Portland Cement Association) Portland Çimento Birliği
19. **SI**, (International System of Units) Uluslararası Birimler Sistemi
20. **TSE**, Türk Standartlar Enstitüsü
21. **TÜRKAK**, Türk Akreditasyon Kurumu

101.03 Şartname Düzeni

Bu şartname yedi bölümden oluşmaktadır. Bölüm 100, “Genel Hükümler” i içermektedir. **Bölüm 150**, “Proje Şartları”nda belirtilmektedir. Bölüm 200-500 arasında ise ihale edilen işlerde belirtilen iş kalemlerine göre malzeme ve yapım şartları verilmektedir.

Şartnamede her **Bölüm** içerisinde **Kısım**’lar yer almaktadır. Şartnamenin biçim ve numaralandırma sistemi genel olarak aşağıda belirtildiği şekilde düzenlenmiştir.

KISIM xxx (xxx: üç haneli kısım numarası)

xxx.01 Tanım Bu kısımda işin tanımı yapılmakta ve kapsamı belirtilmektedir.

xxx.02 Malzeme Özellikleri

Bu kısımda, iş veya imalatın yapılması sırasında kullanılan malzemelere ait ilgili ulusal ve uluslararası standartlar, malzemenin özellikleri, yapılan deneyler ve deney standartları verilerek; şartnamede malzeme niteliği hakkında istenilen değerler ve tolerans limitleri belirtilmektedir.

xxx.03 Yapım Şartları

Bu kısımda, işin/imalatın yapılması için gereken uygulama esasları verilmektedir.

102. İŞİN KONTROL EDİLMESİ

102.01 Tanım

Bu kısım; ihale edilen yol yapım işinin plan ve projeler doğrultusunda, sözleşme ve şartnamede belirtilen esaslara uygun bir şekilde yapılmasını sağlamak için İdare tarafından doğrudan kontrol mühendisi veya İdarenin temsilcisi Müşavir ve kontrol mühendisi tarafından birlikte kontrol edilmesini kapsar.

Karayolu Teknik Şartnamesi kapsamında “İdare” terimi KGM ve Genel Müdürlük tarafından atanmış temsilciler anlamında kullanılmış olup, İdare genel anlamda sözleşmeyi yapan iş sahibi kurumu ifade eder.

102.02 Kontrol Mühendisi

Kontrol mühendisi, İdarenin iş yerindeki temsilcisi olup, İdare adına işi kontrol eder.

Kontrol mühendisi;

- Çalışmaların iş programı çerçevesinde belirtilen zamanda ve düzgün bir şekilde yapılmasını,
- İşin yapımında kullanılan malzemeler ve uygulanan işçiliğin kalitesini,
- Proje, plan ve şartnamenin uygulanması ve gerektiğinde yorumlanmasını,
- Yapılan iş/imalatın miktarının ölçülmesini,
- Sözleşme esasları dahilinde yapılan iş/imalata ait hakedişlerin düzenlenmesini,
- Sözleşme şartlarının karşılanabilmesi için imalatın kabul edilip edilmemesi ve işin durdurulması dahil gereken her türlü uygulamayı yapmaya yetkilidir.

Kontrol mühendisliği; mühendis, sürveyan, araştırma teknisyeni, alet operatörü ve diğer görevlilerden oluşur. Bu personel, kendi görev alanlarında kontrol mühendisi adına hizmet verir.

Kontrol mühendisi, imalat için gereken malzemenin hazırlanmasını, imalatın yapılmasını ve projede yer alan her türlü işi kontrol edecektir. Kontrol mühendisi, yapılan iş/imalatın şartnameye uygun olmadığı durumlarda, iş ve işçiler ile çevre güvenliği açısından uygun olmayan hallerde işin durdurulması dahil gereken önlemleri alacaktır.

102.02 Şartname ve Proje

Şartname ihale dökümanlarının bir parçasıdır. Şartname ihaleden sonra yüklenici ile İdare arasında yapılan sözleşmenin temelini oluşturur.

Şartname; yol yapımı sırasında kullanılan malzeme, yapılan imalat ve işçilik için gerekli şartları doğru ve açık bir şekilde tanımlayan belgedir. Şartname ayrıca yapım sırasında karşılaşılabilecek farklı durumlarda yapılacak işlemleri de tanımlar.

Proje ise; yol ve yol yapılarının imalat öncesi ve imalata yönelik esas ve detayların belirtildiği rapor, hesaplamalar ve çizim paftalarıdır.

İşin yapımı için gereken her türlü plan ve proje İdare tarafından veya İdarece gerek görülmesi halinde yüklenici tarafından hazırlanacaktır. Projeler tamamlanıp idare tarafından onaylanmadan işe başlanılmayacaktır.

102.03 Yapım Aşamasında Hazırlanan Projeler

Yapım aşamasında ortaya çıkan problemlerin çözümü için proje çalışması yapılmadan önce, problemi tanımlayıp, nedenlerini ve çözümüne yönelik farklı alternatifleri gerekçeleri ile ortaya koyan kavram projeleri hazırlanacaktır.

Kavram projeleri uygulanacak alternatifin seçimini kolaylaştırmaya yönelik gerekli bilgileri ve çizimleri içerecek şekilde hazırlanarak İdareye sunulacaktır. Sunulan alternatifler öncelikle İdare ve varsa Müşavir firma tarafından yapım süresi, yapım emniyeti, maliyet, kamulaştırma vb. kriterlere göre değerlendirilecek ve bu değerlendirme sonucuna göre seçilecek alternatif için “Uygulama Projesi” hazırlanacaktır.

Hazırlanacak plan ve projelerde; kot ve koordinat bilgilerinin yanı sıra, yapılacak imalata ait detay bilgiler, imalat aşamaları, hendek, kazı vb. işler için gereken detaylar, trafik işaretleme projesi, mevcut yapıların yakınında yapılacak imalatlar için alınacak önlemler vb. gibi tüm hususlar belirtilecektir.

Yüklenici tarafından hazırlanacak her türlü plan, proje ve hesaplamalar için yapılmasından önce en az 4 takım olarak İdarenin onayına sunulacaktır. Plan, proje ve hesaplamalarda İdare tarafından revizyon istenilmesi durumunda, gerekli düzeltmeler yapıldıktan sonra İdareye tekrar onaya gönderilecektir.

Kontrol mühendisi, yapım detayları, uygulanacak inşaat yöntemi vb. hususlarda açıklık sağlanması amacıyla ek plan, proje ve hesaplamalar isteyebilir. İdare tarafından onaylanmış plan ve projelerin, iş yerinde veya imalatta uygulanması sırasında yapılacak değişikliklerden önce yüklenici İdareden yazılı izin alacaktır.

102.04 Yapım Araçları ve Ekipmanları için Yük ve Hız Sınırlamaları

Yüklenici; proje alanına veya proje alanından dışarıya yapılacak her türlü malzeme, makine ve ekipman nakli için yasal yük ve trafik hız sınırlamalarına uyacaktır.

Nakliye kamyonları; üzerine yüklenen malzemenin taşarak dökülmesini, nakliye sırasında kaybını önleyecek şekilde yüklenecektir. Kamyonlar ve iş makinelerinin alttemel, temel ve üstü yapı tabakaları üzerinden geçişlerinin, bu tabakalarda hasar oluşturmayacak şekilde düşük trafik hızında olması sağlanacaktır.

Kontrol mühendisi tarafından izin verilmedikçe çalışma alanı içerisinde yeni yapılan sanat yapıları ve üstü yapılar üzerinden aşırı yüklenmiş taşıtlar, makine ve ekipman geçmeyecektir.

103. MALZEMENİN KONTROLÜ VE MUHAFAZASI

103.01 Tanım

Bu kısım; yol yapımında kullanılacak her türlü malzemenin kontrolü ve muhafaza edilmesini kapsar.

103.01.01 Malzeme Ocakları ve Nitelikleri

Yol ve sanat yapılarının yapımı için gereken malzeme projede belirtilen veya yüklenici tarafından bulunup İdare tarafından uygun görülen ocaklardan temin edilecektir. yüklenici yola malzemeyi getirmeden önce malzeme için gereken test ve incelemenin yapılması için kontrol mühendisine haber verecektir. Malzeme yola getirilmeden önce ocakta kabul edilebilir. Ancak proje süresince malzeme niteliğinde oluşabilecek olumsuz değişikliklerden dolayı, ocağın kullanımına izin verilmeyebilir.

103.02 Numune Alınması ve Deneyler

Yol ve sanat yapıları inşaatında kullanılacak her bir ocak malzemesinden ikişer adet numune alınıp mühürlenecek; bu numunelerden birisi yolun kesin kabulü tamamlanmaya kadar İdarece, diğeri ise şantiyede muhafaza edilecektir.

Bütün malzeme, kullanılmadan önce kontrol mühendisi tarafından muayene edilerek kabul edilecek ve gerekli görüldükçe deneyleri yapılacaktır. Kontrol mühendisi tarafından kullanılmasına izin verilmeyen malzeme ile yapılan işler kabul edilmeyecektir.

Ocaktan alınan numuneler üzerine ocak verimi ve yolda kullanılacağı kilometre kesim sınırları yazılacak ve bu sınırlar içinde numunelerden daha düşük nitelikte malzeme kullanılmayacaktır.

Numuneler; kontrol mühendisinin denetimi altında alınacak ve bu iş için gerekli işçilik ve malzeme vb. giderler yükleniciye ait olacak ve bunun için İdare hiçbir ödeme yapmayacaktır.

103.03 Malzemenin Muhafazası ve Kullanılması

Malzeme, sahip olduğu nitelikler ve kalitesi bozulmayacak, eksilmeyecek ve değişmeyecek şekilde iş yerinde muhafaza edilecektir. Malzemeyi sudan, yağmurdan, rutubetten, soğuktan, sıcaktan vb. zararlı her türlü tesirden korumak üzere depolarda gereken önlemler alınacak ve tesisler yeterli hale getirilecektir. İş yerinde kontrolü yapılmış ve stoklanmış malzeme, imalatta kullanılmadan yeniden kontrol edilecek ve malzemede hiçbir bozukluğun olmaması sağlanacaktır.

Yüklenicinin malzemeyi sahipli arazide depo edebilmesi için bu yerlerin sahiplerinden yazılı izin olması gereklidir. Arazi sahibi ile yapılan izin anlaşmasının bir örneği İdareye verilecektir. Depo yerleri, burada bulunan malzemenin alınarak kullanılmasından sonra yüklenici tarafından bütün masraflar kendisine ait olmak üzere temizlenecek, yeniden düzenlenecek ve eski haline getirilecektir.

Depolanmış dolgu malzemesi, agregalar, sathi kaplama mıcırı, çimento, demir, drenaj borusu, bitüm vb. tüm malzemenin güvenliğinden yüklenici sorumludur.

104. PATLAYICI MADDELERİN TAŞINMASI, DEPO EDİLMESİ VE KULLANILMASI

104.01 Tanım

Bu kısım; patlayıcı maddelerin taşınması, depo edilmesi ve kullanılması sırasında uyulması gerekli kuralları kapsar.

Patlayıcı maddelerin taşınması, depolanması ve kullanılması konularında uyulması gereken kurallar aşağıdaki tüzüklerde mevcuttur:

- i. 87/12028 sayılı “Tekel Dışı Bırakılan Patlayıcı Maddelerle Av Malzemesi ve Benzerlerinin Üretimi, İthali, Taşınması, Saklanması, Depolanması, Kullanılması, Satışı, Yok Edilmesi, Denetlenmesi Usul ve Esaslarına İlişkin Tüzük”.
- ii. 84/8428 sayılı “Maden ve Taş Ocakları İşletmelerinde ve Tünel Yapımında Alınacak İşçi Sağlığı ve İş Güvenliği Önlemlerine İlişkin Tüzük”.

Yukarıda belirtilen tüzük hükümleri ile bu tüzüklerin ekleri ve değişiklikleri yasal zorunluluk olmakla birlikte, bu şartnamede belirtilen hususlara da uyulacaktır.

87/12028 sayılı tüzük hükümleri uyarınca patlayıcı madde kullanacak kurum ve kuruluşlar Valiliklerden “Patlayıcı Madde Satın Alma ve Kullanma İzin Belgesi” almak zorundadır. Patlayıcı madde satın alma ve kullanma izin belgesi almayan firma patlayıcı madde kullanamaz ve patlatma yapamaz.

104.02 Patlayıcı Maddelerin Taşınması

Patlayıcı maddelerin işletme sahası dışından (örneğin bölgedeki herhangi bir tedarikçi bayinin deposundan ya da başka bir işletmenin deposundan) için yapıldığı işletme sınırına ve/veya işletme sahasındaki depolara taşınması için 87/12028 sayılı tüzüğün 53. maddesine göre Taşıma İzin Belgesi alınacaktır. Ancak aynı maddenin son paragrafındaki hüküm uyarınca taşıtla taşınan ve iki yüz elli kilogramı geçmeyen aynı işyeri sınırları içerisindeki taşımalarda (örneğin işletme sahasındaki depodan atım yapılacak sahaya) işyeri amirinin sorumluluğunda taşıma izin belgesi almaya gerek yoktur.

Patlayıcı maddelerle kapsüllerin aynı taşıma aracı üzerinde taşınmaları yasaktır. Taşıma sorumlu bir memurun ve güvenlik güçlerinin nezareti altında yapılacaktır. Sadece, 87/12028 sayılı tüzüğün 58. maddesine göre aynı il sınırları içerisinde veya il sınırı dışına 50 km’den çok çıkmayan taşımalar için, toplam üç yüz kilogramı geçmemek ve kapsüller ile patlayıcı maddelerin farklı bölümlerde olması koşuluyla aynı araçta taşınması yapılabilir.

104.03 Patlayıcı Maddelerin Depolanması

Patlayıcı maddeler sadece yasal izinleri alınmış ve Patlayıcı Madde Satın Alma ve Kullanma İzin Belgesi üzerinde belirtilen depolarda korunmalıdır. Depolama için ilgili yasal mevzuatın gereklilikleri yerine getirilmek suretiyle şantiye sahasına depo kurulabileceği gibi, bölge yakınlarındaki mevcut bir depodan muvafakat da alınabilir. Başka bir depodan muvafakat alınması durumunda atım günü sahaya gelen malzeme aynı gün tüketilmelidir. Eğer tüketilemiyorsa düzenlenecek bir tutanakla alındığı depoya geri götürülecektir.

Patlayıcı madde depoları, sürekli, geçici ve gezici olmak üzere 3 gruba ayrılır. Depoların yapımı, her türlü mesken, çalışma mahalli veya umuma ait yollara olan güvenlik mesafesi, inşaa ve tesisat özellikleri, kapasitesi, depolama şartları, havalandırma vb. konularda ilgili tüzük hükümlerine uyulmalıdır.

104.04 Patlayıcı Maddelerin Kullanılması

Yetkili olmayan hiç bir şahıs, patlayıcı maddeleri kullanamaz. Patlayıcı maddelerin ateşlenmesinde görev alacak kişiler, geçerli “Ateşleyici Yeterlik Belgesi”ne sahip olacaktır. Yer üstü patlatmaları için B-sınıfı, yer altı ve tünel patlatmaları için C-sınıfı belge sahibi ateşleyici çalıştırılacaktır. Ateşlemeyi yapacak belge sahibi ateşçi firmanın Patlayıcı Madde Satın Alma ve Kullanma İzin Belgesine yazılmış olacaktır.

Lağım deliklerinin aralığı ve delik derinlikleri büyük patarlar oluşmayacak şekilde düzenlenecek ve lağım delikleri ancak ateşlenecekleri zaman doldurulacaktır. Kartuşlar biçimleri bozulmadan, oldukları gibi kullanılır ve lağım deliklerine zorla sokulmaz. Lağım deliklerinin doldurulmasında ahşap çubuklar kullanılacaktır. Dinamit kapsülleri kartuşlara kullanılacağı zaman takılmalıdır. Elektrikle ateşleme; ateşlemeden önce bağlantılar önce gözle sonra bu iş için uygun patlatma ohmmetresi ile kontrol edilmelidir. Elektrikli kapsüllerin ve devrenin test edilmesi sırasında kesinlikle manyeto kullanılmayacaktır. Uygun patlatma ohmmetresi ile test edilen devrede herhangi bir akım kaçığının ve/veya arızalı kapsülün bulunmadığından emin olunacaktır. Ölçülen devre direnci eldeki mevcut manyetonun kapasitesi ile uyumlu olmalıdır. 84/8428 sayılı tüzüğe göre ölçülen devrenin toplam direnci manyeto kapasitesinin yarısı kadar olmalıdır.

Ateşleme işi sadece manyeto ile yapılacaktır. Bu iş için pil, akü, şehir gerilimi vb. herhangi bir kaynak kullanılmayacaktır.

Patlatma yapılmadan önce emniyet sahası belirlenerek güvenlik önlemleri alınmalıdır. Ateşleyici çevreyi uyarmalıdır. Daha sonra ateşlemenin yapılacağı sığınma yerine kadar çekilen kablolar manyetoya bağlanmalıdır. Kırmızı bayraklarla lağımın patlatılması anında bir işaret ve patlamanın sonunda diğer bir işaret verilecektir. Son işaretten evvel hiç bir memur, işçi veya şahsın emniyet sahası içerisine girme yetkisi yoktur.

Ateşlemeden sonra patlamayan delik bulunursa ve ateşleme hatları deliğin dışarısında görünür durumdaysa delikteki kapsül hattının sağlam olup olmadığını kontrolü yapılır. Elektrikle ateşlemede patlatma ohmmetresi ile, elektriksiz ateşlemede gözle ve elle kontrol yapılır. Eğer hat sağlam ise bu patlamayan delikler tekrar bağlanarak patlatılır. Ancak bu sırada ilk ateşleme için belirlenen güvenlik mesafeleri artırılır.

87/12028 sayılı tüzük hükmü uyarınca, ateşlemeden sonra patlamayan bir lağım bulunursa ve bundan kuşku duyulursa, fitille ateşleme işleminde en az bir saat, elektrikle ateşleme işleminde ise beş dakika süre geçmeden patlatma alanına kimse girmeyecektir. Patlamamış patlayıcı madde artıkları; bir nezaretçinin sorumluluğu altında, olanak varsa, o lağımı delen usta tarafından, patlamamış lağım deliğinin en az 30 cm yakınında, ona paralel başka bir delik delinip doldurulacak ve ateşlenerek patlatılacaktır.

Deliklerin delinmesi, doldurulması, ateşlenmesi ve pasanın kaldırılması sırasında, çalışma alanında görevlilerden başkasının bulunması yasaktır. Ateşleyici, lağım deliğinde kalan patlamamış patlayıcı maddeleri zararsız hale getiremez ise çalışmayı durdurur; ekiplerin değişmesine rastlaması halinde kendisinden sonraki ateşleyiciye durumu bildirerek işi teslim eder ve şantiye şefine gerekli bilgileri bizzat verir.

Patlamamış kartuş ve kapsüller bulunması olasılığına karşı; pasalar elle kaldırılır, kartuş ve kapsüller aranır, kürek, kazma vb. metal ve sivri uçlu aletler kullanılmaz.

Patlayıcı maddelerle çalışan Mühendis, Teknisyen ve İşçilere patlayıcı maddeler ve güvenlik önlemleri konusunda eğitim verilerek ilgili yasa ve yönetmelikler kendilerine verilecektir.

Atım yapılacak sahanın yakınlarında patlatmalarda etkilenebilecek insan toplulukları, bina, tarihi eser, fabrika, herhangi bir mühendislik yapısı varsa uzman kuruluşlardan destek alınarak önce birkaç deneme patlatması ve bu atımlar sırasında sarsıntı ve hava şoku ölçümleri yapılmalıdır. Elde edilen değerler ulusal ve uluslararası benzer standartlar çerçevesinde değerlendirilerek patlatma dizaynı ve her defasında patlatılacak delik sayısı, gecikme başına en fazla devreye girecek miktar gibi konular belirlenmelidir.

Elektrik yüklü şimşekli havalarda kesinlikle patlatma operasyonu durdurulmalıdır. Yıldırım düşme tehlikesi olan havalarda kullanılan ateşleme sistemine bakılmaksızın patlatma işi durdurulacaktır.

Kapalı ancak elektriksel tehlikenin olmadığı durumlarda elektriksiz ateşleme sistemleri kullanılarak patlatma yapılabilir. Ancak havanın aniden değişmesi ve şimşek çakması gibi riskler mevcut ise ve/veya bundan kuşku duyulursa derhal patlatma işi durdurularak atım bölgesi uygun işaretlerle çevrilir ve *personel* güvenli bölgeye alınır. Elektriksel tehlike geçinceye kadar beklenir.

105. ÇEVRENİN KORUNMASI

105.01 Tanım

Bu kısım; çevrenin korunması ile ilgili hususları kapsar. Yol ve yol projesi kapsamındaki faaliyetler ile malzeme ocakları için yürürlükteki çevre mevzuatı, Çevresel Etki Değerlendirmesi (ÇED), Proje Tanıtım Dosyası (PTD), Doğaya Yeniden Kazandırma Planı (DYKP), Çevre Yönetim Planı (ÇYP), Orman Rehabilitasyon Projesi (ORP) ve benzeri çevre ile ilgili raporlarda, inşaat veya şantiye alanı için taahhüt edilen şartlara uyulacak, gerekli izin, onay ve ruhsat yüklenici tarafından alınacaktır.

105.02 Çevrenin Korunması

Yol ve malzeme ocağında yapılan patlatmalar esnasında, patlayıcıların alınması, taşınması ve patlatmanın yapılması için güvenlik güçlerinden izin alınacak ve yöre halkına gerekli duyurular yapıldıktan sonra patlatma işlemi ilgili yönetmelikte belirtilen zaman aralığında, teknik nezaretçi kontrolünde ÇED/PTD raporunda verilen patlayıcı miktarı aşılmadan yapılacaktır. Patlatma işleminden önce kullanılan patlayıcı cinsi ve yöntemine göre hesaplamalar tekrar kontrol edilecektir. Raporu olmayan yol ve malzeme ocağında patlatma hesapları yapılarak çevreye zarar vermeyecek şekilde patlatma yapılacaktır. Ocaklarda açık işletme yapılacak, galeri atılmayacak, basamaklı işletme sistemi uygulanacak, ocak sahaları poligon taşları, çit vb. ile belirlenecek, koordinatları verilen çalışma alanı içinde çalışılacaktır. Malzeme ocaklarında yapılan kırma, eleme, taşıma ve yol yapım çalışmaları sırasında, ilgili yönetmeliklerde verilen sınır değerler aşılmayacaktır. Yapım halindeki yollarda ve ocak servis yollarında sulama yapılacaktır. Kırma-eleme tesislerinde toz kaynağı olan her bir ünite kapalı ortam içerisine alınacak ve kapalı ortam içerisine alınan ünitelere toz indirgeme sistemi kurulacaktır. Malzeme ocaklarında ve yollarda yapılacak hafriyatın izinli alanlara dökülmesi sağlanacak, taşıma işi lisanslı firmalara yaptırılacak, depo yerleri ilgili kuruluşa onaylatılacaktır.

Yol inşaatı sırasında toprağı kirletecek herhangi bir madde toprağa deşarj edilmeyecek, bitkisel toprak sıyrılarak 'bitkisel toprak özelliğı' korunacak şekilde depolanacak ve/veya peyzaj çalışmalarında kullanılacaktır.

Çevresel Etki Değerlendirmesi (ÇED), Proje Tanıtım Dosyası (PTD), Doğaya Yeniden Kazandırma Planı (DYKP), Çevre Yönetim Planı (ÇYP), Orman Rehabilitasyon Projesi (ORP) ve benzeri çevre ile ilgili raporlarda verilen taahhütlere uyulacaktır.

Şantiye veya ocak alanlarında oluşacak evsel nitelikli atık sular projesine uygun foseptikte toplanacak ve deşarj edilecek, içme ve kullanma sularının alınacağı yer konusunda ilgili kuruluştan gerekli izinler alınacaktır.

Faaliyet alanında ve şantiyede oluşacak evsel nitelikli katı atıklar, ağzı kapaklı çöp konteynerlerinde biriktirilecek, biriktirilen çöp uygun araçlarla alınarak atık depolama tesislerinde bertaraf edilecek, geri kazanılabilir olanları ayrı ayrı toplanarak geri kazanımı sağlanacaktır. Her türlü ambalaj malzemesi çevreyi kirletmeyecek ve üzerindeki kalıntılar çevreye bulaşmayacak şekilde ayrı toplanıp sızdırmaz zemin üzerinde saklanacak şekilde depolanacak, tehlikeli atıkla bulaşık olan (boya kutuları, III. Kategori atık yağ vb.) ambalajlar lisanslı firmalara taşıttırılarak yine lisanslı tesislere verilecektir. İş makinelerinin yağ ve filtre değişimleri en yakın akaryakıt istasyonunda yapılacak, bunun mümkün olmadığı durumlarda iş makinelerinden kaynaklanacak filtreler ile atık yağlar, faaliyet alanında toprağa dökülmeyecek, ağzı kapaklı sızdırmaz kaplarda toplanarak lisanslı bir firma eliyle en yakın lisanslı tesise gönderilerek bertarafı sağlanacaktır.

Malzeme ocakları, asfalt plentleri ve kırma-eleme tesislerini işletebilmek için "Çevre İzin Belgesi" alınacaktır.

Ocak alanında ve şantiyede yapılacak çalışmalar ilgili yönetmelikte belirlenen zaman aralığında yürütülecek ve raporlarda verilen sınır değerler aşılmayacak, Gürültü Kontrol İzin Belgesi alınacaktır.

Sulak alan koruma bölgeleri içinde kalan yol ve malzeme ocaklarımıza ait çalışmaların yürütülmesi sırasında bu alanlara müdahalede bulunulmayacak, atık bırakılmayacak, deşarj yapılmayacak ve “Sulak Alan Kullanım İzni” alınacaktır. Tarım alanlarında izin alınmadan çalışma yapılmayacaktır.

Yangın tehlikesine karşı önlem alınacak, şantiyede yangın söndürmeye yönelik araçlar bulundurulacak, yangın konusunda işçilere gerekli uyarılar yapılarak eğitimler verilecektir.

Faaliyet alanı veya çevresinde herhangi bir kültür ve tabiat varlığına rastlandığı takdirde çalışma durdurularak ilgili kurumlara haber verilecektir. İşin yapıldığı yerlerde bulunacak kültür ve tabiat varlıkları (fosiller, eski paralar, kıymetli ve antika eşyalar, arkeolojik ve jeolojik kıymeti haiz bütün enkaz ve kalıntılar), İdare ve yüklenici arasında, İdarenin mutlak malı kabul edilecek ve yüklenici bunların işçiler veya başkaları tarafından alınıp götürülmemesi veya hasara uğratılmaması için gerekli bütün önlemleri alacaktır. Kazı sırasında bu gibi eşya ve sanat eserlerinin meydana çıkması durumunda, yüklenici derhal iş başındaki kontrol mühendisine bilgi verecek ve ilgili memurlar gelip teslim alınca kadar bunları saklayıp koruyacaktır. Yüklenici bu konu ile ilgili kanun, tüzük ve yönetmelik hükümlerine uyacak ve bütün hususlardan sorumlu olacaktır.

İşçi sağlığı ve iş güvenliği ile ilgili bütün kanun ve yönetmeliklere uyulacak, olabilecek kazalara karşı şantiyede ilk yardım malzemeleri bulundurulacaktır.

Yüklenici, çevrenin korunması ve çevre kirliliğinin önlenmesi ile ilgili yürürlükteki bütün mevzuat hükümlerine uyacaktır.

Dere, göl, bataklık ve su rezervuarlarının, yakıt, yağ, bitüm, kalsiyum klorid, boya ve diğer zararlı maddelerle kirlenmesini önlemek için gerekli bütün önlemleri alacaktır. Dere, göl ve rezervuarların dolmasını önlemek için çalışmalar yapacak ve bu çalışmaları bir program dahilinde sürdürecektir.

Derelelerin daraltılmasını gerektiren çalışmalara izin verilebilmesi için yüklenici, deredeki siltleşmenin asgari düzeyde olacağını gösteren bir plan yapacak ve mühendisten bu çalışmaların önerilen plan doğrultusunda yapılmasının uygun olacağına dair onay alacaktır. Mühendis tarafından aksi yönde bir onay verilmedikçe, kanal değişiklikleri ve geçici veya daimi sanat yapılarının yapılması için gerekli olabilecek durumlar haricinde, iş ekipmanları derelelerde çalıştırılmayacaktır.

Şantiye alanı veya ocakların dere, göl veya sulak alanlarda veya bunların yakınlarında bulunması durumunda, bu gibi şantiye alanları veya ocaklar tortuların buralara girmesini önlemek için sedde, silt çitleri ve diğer bariyerlerle dere, göl veya sulak alanlardan ayrı tutulacaktır. Bariyerlerin konulması ve sökülmesi sırasında dere, göl veya sulak alanların siltleşmesini veya dolmasını aza indirmek için dikkatli davranılacaktır.

Agregaların yıkandığı veya tortu içeren diğer çalışmaların yapıldığı yerden gelen sular, döküldükleri dere ya da göldeki tortulaşmanın en az düzeyde olmasını sağlayacak şekilde, filtre edilecek veya çökelti havuzunda bekletilecek veya diğer yöntemlerle bir temizleme muamelesine tabi tutulacaktır.

105.03 Ormanların Korunması

Ormanlarda ya da ormanlara yakın bölgelerde yürütülen çalışmalarda, yüklenici, ormanların korunması ile ilgili yetkili makamların çıkardığı bütün kanun ve yönetmeliklere uyacaktır.

Yüklenici, orman ve yeşil alanların yanmasını önlemek ve çıkabilecek yangınları söndürmek için kendisi, çalışanları ve alt yüklenici olarak, hem bizzat gerekli bütün önlemleri alacak, hem de gerektiğinde resmi makamların isteği üzerine, orman yangınlarının önlenmesi ve söndürülmesine yardımcı olmak için gücü yettiğince her türlü gayreti gösterecek ve yangın kendileri tarafından görüldüğünde mümkün olan en kısa sürede yangının yeri ve mahiyetini orman memuruna bildirecektir.

Orman alanlarından geçen kesimlerde kamulaştırma sınırları içinde proje gereği kesilecek ağaçlar haricindeki yüksek boydaki ağaçlar kesilmeden bırakılacak, bu ağaçların altındaki kökler, otlar, yapraklar, çalılar, makilik

alanlar ve benzeri bitki artıklarından temizlenecektir. Kesilmeden bırakılan ağaçların, toprak yüzeyinden 1 m yüksekliğe kadar olan alt dalları kesilecektir.

Orman alanı sayılan yerlerdeki malzeme ocakları için gerekli izinler alınacak, Orman Rehabilitasyon Projesi uygulanacak ve projede verilen taahhütlere uyulacaktır.

105.04 Taşınmazlar, Ağaç ve Anıt vb. Korunması ve Restore Edilmesi

Yüklenici, karayolları boyunca ve karayolları yakınlarındaki kamu ve özel şahsa ait bütün taşınmazlar, ürünler, ağaçlar, anıtlar, karayolu levha ve işaretlemeleri, korkuluklar vb. nin korunmasından sorumlu olacak ve bunlara gelebilecek zarar veya hasarın önlenmesi için gerekli bütün önlemleri alacaktır.

Projelerde gösterilsin veya gösterilmesin, boru, mecra, direk, tel, kablo ve diğer yeraltı veya genel yapılara gelebilecek hasarları önlemek için mümkün olan bütün önlemleri alacaktır.

Yüklenici, mühendis tarafından belirleninceye veya yerleri tespit edilinceye kadar bütün anıtları ve mülkiyetlere ait işaretlemeleri zarar ve tahribata karşı koruyacak ve talimat verilene kadar bunları yerlerinden kaldırmayacaktır.

Yüklenici, ağaç ve çalılara zarar vermeyecek veya bunları tahrip etmeyecek ve yetkisi olmaksızın bunları kesip sökmeyecektir.

İşlerin yapımı sırasında veya yüklenicinin işleri yürütememesi sonucunda herhangi bir hareket, ihmal, kusur veya kötü yönetiminden dolayı kamu ya da şahsa ait mülkiyete doğrudan veya dolaylı olarak zarar gelmesi veya hasar görmesi durumunda, yüklenici, masrafları kendisi tarafından karşılanmak üzere, kendisine verilebilecek talimata göre hasarı onararak, tekrar inşa ederek veya restorasyon yaparak söz konusu mülkiyeti, zarar veya hasarın yapılmasından önceki durumuna benzer veya aynı düzeye getirecek ya da zarar veya hasarı kabul edilebilir bir biçimde tamir edecektir.

Yol yapımı ve işletme esnasında; 2872 sayılı Çevre Kanunu ile 5491 sayılı Çevre Kanunu'nda Değişiklik Yapılmasına Dair Kanun ve bu Kanuna istinaden çıkarılan Yönetmeliklerin ilgili hükümlerine uyulacak ve diğer mer'i mevzuat çerçevesinde öngörülen gerekli izinler alınarak, ekolojik dengenin bozulmamasına, çevrenin korunmasına ve geliştirilmesine yönelik tedbirlere dair ilgili kurum/kuruluşlardan gerekli izinler alınacaktır.

106. YAPI MALZEMELERİ MEVZUATI UYGULAMALARI, CE VE G İŞARETİ

Bakanlık: Çevre ve Şehircilik Bakanlığını,

Avrupa Değerlendirme Esası: Avrupa Teknik Değerlendirmelerinin düzenlenmesi amacı ile Avrupa Teknik Değerlendirme Kuruluşları organizasyonu tarafından kabul edilip onaylanan esası,

Avrupa Teknik Değerlendirmesi: Bir yapı malzemesinin temel karakteristiklerine ilişkin performansının Avrupa Değerlendirme Esasına göre belgeye dayalı olarak değerlendirilmesini,

Uyumlaştırılmış Standart: 3/4/2002 tarihli ve 24715 sayılı Resmi Gazetede yayımlanan Teknik Mevzuatın ve Standartların Türkiye ile Avrupa Birliği Arasında Bildirimine Dair Yönetmeliğin Ek-1’inde sıralanan Avrupa Standardizasyon kuruluşlarından biri tarafından komisyonun talebi üzerine hazırlanarak kabul edilen standardı,

Uyumlaştırılmış Teknik Şartname: Uyumlaştırılmış standartları ve Avrupa Değerlendirme Esalarını,

Çevre ve Şehircilik Bakanlığı tarafından yayınlanan “**Yapı Malzemeleri Yönetmeliği**” ve “**Yapı Malzemelerinin Tabi Olacağı Kriterler Hakkında Yönetmelik**” hükümlerine göre uyumlaştırılmış teknik şartnamesi eş varlık dönemini tamamlamış ürünlerin “**CE**” işareti ile uyumlaştırılmış teknik şartnamesi olmayan ürünlerin ise “**G**” işareti ile piyasaya arz edilmesi zorunludur. **G** işareti taşıyan bir ürün, uyumlaştırılmış teknik şartnamesinin hazırlanması ve eş varlık dönemini tamamlaması durumunda **CE** işareti ile piyasaya arz edilmeye başlanmaktadır.

Yapı Malzemeleri Mevzuatı Gereğince Şantiyede Yapılması Gereken Faaliyetler

1. Yapı malzemesinin **CE** veya **G** işareti taşıyıp taşımadığının kontrol edilmesi, işaretleme mevcut veya ilgili standarda göre uygun olmaması durumunda yapı işinde kullanılmaması ve Bakanlığın **2010/8 sayılı Genelgesine** göre “**Şantiyede Yapı Malzemeleri Denetimi Tutanağının**” doldurularak il teşkilatlarına bilgi verilmesi,
2. Yapı malzemesinin işaretleme ve beraberinde beyan edilen performans değerlerinin ilgili standardına ve bu şartnamenin gereklerine uygun olması durumunda yapı işinde kullanılması,
3. Yapı malzemesinin beyan edilen performans değerlerinin, bu şartnamenin gereklerine uygun olmaması durumunda yapı işinde kullanılmaması ve Madde 1’e göre işlem yürütülmesi,
4. Yapı malzemesinin ilgili standardına uygun olup olmadığı konusunda şüpheye düşülmesi durumunda **TS EN ISO/IEC 17025** standardı koşullarını sağlayan bir laboratuvar da deney yaptırılması ve deney sonuçlarının uygun çıkması durumunda malzemenin kullanılması, uygun çıkmaması durumunda Madde 1’e göre işlem yürütülmesi,
5. Yapıda kullanımına izin verilen malzemeler için Bakanlığın **2010/8 sayılı Genelgesine** göre “**Yapıda Kullanılan Malzemelere Ait Kontrol Formunun**” doldurularak bir nüshasının ekleri ile birlikte yapı kullanma ruhsatı vermeye yetkili idareye teslim edilmesi ve diğer nüshasının kontrol sorumlusu tarafından ekleri ile birlikte 10 yıl süreyle muhafaza edilmesi.

Not: Yapı Malzemeleri Mevzuatı Bakanlığın internet sitesinden ve www.mevzuat.gov.tr adresinden takip edilmeli, değişiklik olması durumunda güncel uygulamalara göre işlem yürütülmelidir.



**KARAYOLLARI
GENEL MÜDÜRLÜĞÜ**

BÖLÜM 150 PROJE ŞARTLARI

151. ŞANTIYENİN KURULMASI

151.01 Tanım

Bu kısım; sözleşmedeki şartlar içinde işi yapmayı, bunun için gerekli malzeme, işçi, makine, alet vb.'nin teminini ve işin tamamlanmasını üzerine alan özel veya tüzel kişi olan ve sözleşmede ikinci tarafı temsil eden yüklenicinin; proje alanında işe başlamadan önce, personelin, ekipmanın, malzemenin taşınması, şantiyenin kurulması ve projeye ilgili olarak her türlü hazırlığı yapmasını kapsar.

151.02 Genel

Yol yapımı başlamadan önce projede çalışacak personelin, ekipman ve makinelerin ve her türlü malzemenin proje sahasına nakli,

Yükleniciye ait idare binası, atölye, depo, laboratuvar ve projede çalışacak personelin kalacağı yapıların yapılması,

İdare / kontrol mühendisine ait hizmet binasının yapılması,

Şantiye alanına giriş çıkış, güvenlik ve kontrol tesislerinin yapılması,

Şantiye alanında yapılacak olan yapılar, elektrik, su, telefon vb. hizmetler için gereken her türlü izinlerin ilgili makamlardan alınmasını kapsar.

152. YÜKLENİCİ TARAFINDAN YAPILAN KALİTE KONTROLÜ

152.01 Tanım

Bu kısım; yol yapımı sırasında yapılan imalatın ve kullanılan malzemelerin sözleşme ve şartnamede belirtilen şartlara uygun olup olmadığının belirlenmesi amacıyla, yüklenici tarafından yapılan “Kalite Kontrol” için numunelerin alınması, testlerinin yapılması, gereken teknik ve idari kontrolleri kapsar.

152.02 Yüklenicinin Kalite Kontrol Planı

Yüklenici işe başlamadan önce bir “Kalite Kontrol Planı” hazırlayarak İdarenin onayına sunacaktır. Kalite kontrol planı ile birlikte aşağıda belirtilen işlemlere ait bilgiler de verilecektir. İş başladıktan sonra gerekli hallerde kalite kontrol planında değişiklik ve eklemeler yapılabilir.

İdareye verilen bilgiler esas alınarak Kalite Kontrol Planı İdare tarafından onaylanır. Bu plan iş ilerledikçe revize edilmelidir.

a. Kontrol Testleri: Test yapılacak malzemelerin listesi, yapılan testler, numunelerin alındığı yerler ve test tekrarlama sıklığı,

b. Kontrol İşlemleri: Yapımın her aşamasında aşağıdaki konulara dikkat edilmelidir.

1. Hazırlık aşaması:

- Tüm sözleşme şartlarının gözden geçirilmesi,
- Kullanılacak malzemelerin sözleşme şartlarını karşılaması,
- Makine, ekipman ve personelin sözleşme şartlarını karşılayacak kapasiteye sahip olması,
- Yapılacak ön testlerin belirlenmesi,
- Etüt ve aplikasyon işlerinin koordine edilmesi.

2. Başlama Aşaması:

- İşi yapacak personelle birlikte ihale şartlarının gözden geçirilmesi,
- İşçilik ile ilgili standartların ortaya konulması,
- Gerekli hallerde eğitim sağlanması,
- Yapılan imalat programına göre detaylı test programının oluşturulması.

3. Üretim Aşaması:

- Yapım sırasında oluşan hata ve kusurların belirlenmesi ve bunların giderilmesi için sürekli bir kontrol sisteminin oluşturulması.
- İdareden işin kontrolünü talep etmeden önce yapımı tamamlanmış işlere ait kontrollerin yapılmış olması.
- İşin yapımı sırasında oluşan ve tekrarlanan hata ve kusurların önlenmesi için geri besleme ve sistem değişiklikleri yapılması.

152.03 Personel Nitelikleri

Yüklenici; işyerinde kalite kontrol işlerinden sorumlu olacak bir mühendis bulunduracaktır. Bu mühendisin geçmiş iş deneyimleri, nitelikleri ve görev sorumlulukları İdareye bildirilecektir.

Ayrıca iş yerinde kalite kontrol ve laboratuvarında deneylerin yapılmasında çalışan teknisyen, laborant vb. sorumlu tüm personelin geçmiş iş deneyimleri, nitelikleri ve görev sorumlulukları İdareye bildirilecektir.

152.04 Alt Yükleniciler

Eğer kalite kontrol işlerinde bir alt yüklenici çalışıyorsa, bu alt yüklenicinin, yüklenicinin ve işteki diğer alt yüklenicilerin işyeri organizasyonundaki yeri ve görevi detaylı olarak tanımlanmalıdır. Alt yüklenici yaptığı her işten yükleniciye karşı sorumlu olacaktır.

152.05 Testler

Yapılacak tüm testler kabul edilmiş Kalite Kontrol Planına göre gerçekleştirilecektir.

Şantiyede bulunan laboratuvarın temiz bir durumda olması ve deneylerde kullanılacak cihaz ve ekipmanların düzgün çalışması ve kalibrasyonlarının yapılmış olması gerekmektedir.

Laboratuvarın istenilen her durumda kontrol ve denetime açık olması sağlanacaktır.

Deney ve test sonuçlarının yanlış olduğu sonradan anlaşılırsa yüklenici bu husustan sorumlu olacak ve yanlış deney ve test sonuçlarının yol açtığı olumsuzlukları bedelsiz olarak düzeltecektir.

152.06 Test Kayıtları

Tamamlanan testlere ait tüm kayıtlar numaralanacak, bir dosya sistemi içerisinde muhafaza edilecek ve İdarenin kontrolüne açık tutulacaktır. Yapılan kontrollerin rapor edilmesinde kontrol sonuçları detaylı olarak verilecek, gözlenen hatalar ve alınan düzeltici önlemler belirtilecektir.

Yüklenicinin kalite kontrol işlerinden sorumlu mühendisi tarafından hazırlanan ve sonucu uygun olan raporlara; “**verilen bilgi ve kayıtlar doğrudur, yapılan iş/imalat ihalede belirtilen şartları karşılamaktadır**” ifadesi konulacak ve imzalanacaktır.

Bu raporlar, testlerin tamamlanmasından sonraki iş günü İdareye verilecektir. Yapılan test sonuçlarını ve şartname değerlerini gösterir tablo ve formlar geliştirilebilir. Bu sistem imalat ve üretimin kontrolünde yararlı olacak, üretimde ve imalatta olabilecek hataların kısa sürede saptanmasını sağlayacaktır.

152.07 Kabul

İdare tarafından yapılan test ve kontroller sonucunda, yüklenicinin kalite kontrol sisteminin yetersiz olduğunun belirlenmesi durumunda, yüklenici kalite kontrol sistemini düzeltmek ve geliştirmek için gereken önlemleri alacaktır. Sistemi geliştirmek için yapılan değişiklikler yazılı olarak İdareye bildirilecektir.

153. YÜKLENİCİ TARAFINDAN ÖRNEK ALINMASI VE TEST YAPILMASI

153.01 Tanım

Bu kısım; yol yapımı sırasında kullanılacak her türlü malzemenin kalite kontrolü için örnek alınmasını ve testlerin yapılmasını kapsar.

153.02 Yapım Şartları

153.02.01 Örnek Alınması

İş yerinde yapılan imalatlardan ve kullanılan malzemelerden bu şartnamede yer alan bölümler içerisinde belirtilen ‘örnek alınması ve test şartlarına uygun olarak örnek alınacak ve test yapılacaktır.

Örnek alımı programı ve zamanı İdareye bildirilecektir.

Yapılan deneyler sonucunda hatalı ve yetersiz olduğu saptanan imalat ve malzemeler, değiştirilecek ve düzeltilenecektir. Örnek alımı ve alınan örneklerin bölünmesinde gerekli teknik prosedürlere uyulacaktır.

Örnek alınması sırasında İdare elemanlarının da bulunmasına dikkat edilecektir. Gerekğinde örnek hemen bölünecek ve bir parçası deney yapması için İdareye verilecektir. Bütün örneklerle etiket takılacak ve etiket aşağıdaki bilgileri içerecektir;

- Projenin adı,
- Malzemenin kaynağı,
- Örnek numarası,
- Tarih,
- Örneğin alındığı yer,
- Örneği alan kişi,
- Örneğe yapılacak testler.

153.02.02 Testler

Bütün testler, şartnamede bölümler içerisinde belirtilen örnek alınması ve test şartlarına uygun olarak yapılacaktır. Deneylerin yapılması sırasında İdare elemanlarının da bulunmasına dikkat edilecektir. Testlerin doğruluğunu göstermek için gerektiğinde malzemeler üzerinde belirli aralıklarla doğrulama testleri yapılabilir.

153.02.03 Kayıtlar

Test sonuçları, gerekli bilgileri içerecek şekilde form veya föy halinde rapor edilebilecektir.

Yapılan test sonuç değerlerinin hesaplanmasında kullanılan çalışma dokümanları da İdareye verilen formlara eklenecektir. Bu raporlar, testlerin tamamlanmasından sonraki iş günü İdareye verilecektir.

153.02.04 Numune Gönderme Usul ve Esasları

Laboratuvarlara deney amacıyla gönderilen numunelerin miktarları <http://www.kgm.gov.tr> web sitesinden ulaşılarak güncel hali takip edilebilir.

154. YOL YAPIM, BAKIM VE ONARIM ÇALIŞMALARINI SIRASINDA TRAFİĞİN KONTROLÜ

154.01 Tanım

Bu kısım; yol yapım, bakım ve onarım çalışmaları sırasında trafiğin kontrol edilmesi ve yönlendirilmesi amacıyla yapılacak çalışmaları kapsar.

154.02 Yol Yapım, Bakım ve Onarım Çalışmaları Sırasında Trafiğin Düzenlenmesi

Yaya ve araç trafiğine açık karayollarında, trafik güvenliğini sağlayacak gerekli önlemler alınmadan yapım, bakım veya onarım çalışmalarına başlanılmayacaktır.

Yolda yapılan çalışmalarda trafik güvenliğinin sağlanması amacıyla Trafik Güvenliği Dairesi Başkanlığının “Yol Yapım Bakım ve Onarımlarında Trafik İşaretleme Standartları” kitabında belirtilen esaslar dahilinde Trafik Projesi hazırlanacak ve Trafik Güvenliği Başmühendisliğince onaylanan bu projeye göre işaretleme yapıldıktan sonra çalışmalara başlanacaktır. Çalışmaların yüklenici tarafından yapılması durumunda da bütün işlemler aynı esaslar dahilinde yapılacaktır.

Trafik işaretleme projesinin dört nüsha olarak hazırlanması, bir örneğinin Trafik Güvenliği Başmühendisliğinde dosyalanması, işaretleme yapıldıktan sonra mahalli zabitanın da katılımı ile düzenlenecek tutanakla birlikte bir örneğinin mülki amirliğe (Valilik, Kaymakamlık vb.) gönderilmesi, ayrıca işaretleme yapılan sahanın tarihli olarak resmi ve videosu çekilerek dosyalanması yapılacaktır.

Yapım, bakım ve onarım çalışmaları sırasında trafik, “Yol Yapım, Bakım ve Onarımlarında Trafik İşaretleme Standartları” kitabında belirtilen esaslar dahilinde kontrol edilecektir.

Yapılan tüm düzenlemeler ve işler, çevrede yaşayan ve yolu kullanan insanların can ve mal güvenliğini sağlamaya yönelik olacaktır. Gerekmesi halinde; trafik projesi ve kontrol planında gösterildiği şekilde tali yollar ve geçişler yapılacaktır. Yolun, servis yollarının ve bağlantı yollarının güvenli ve iyi bir durumda olması sağlanacaktır. Gereken durumlarda düzeltici önlemler alınacaktır. Yüklenici tarafından yapılan çalışmalarda, trafik güvenliği için alınan önlemler ve düzenleme işlerinin maliyeti yükleniciye aittir.

154.03 Yol Yapım, Onarım Çalışması Sırasında Yolun Bakımı ve Getirilen Sınırlamalar

- Tüm makine ve ekipmanlar trafiğin akış yönüne uygun bir şekilde çalıştırılacaktır.
- Trafiğe açık şerit genişliği tek yönlü yollarda en az 2,75 m, iki yönlü yollarda en az 5,50 m olacak, 5,50 m ile 2,75 m arasındaki genişliklerde trafik kontrollü olarak sağlanacaktır. Trafiğe açık yol genişliği 3,70 m’den fazla ise belirsiz alanları ortadan kaldırmak için koni ve onarım yaklaşım levhaları ile yol genişliği 3,70 m’ye düşürülmelidir.
- Trafiğin yönlendirilmesi, “Yol Yapım, Bakım ve Onarımlarında Trafik İşaretleme Standartları” kitabında belirtilen esaslar dahilinde ve burada belirtilen trafik işaret ve ekipmanları ile yapılacaktır, trafiğin yönlendirilmesinde rijit cisimler kullanılmayacaktır.
- Yapım sırasında kullanılmayan her türlü makine, ekipman ve malzeme kontrolsüz bir şekilde yol üzerinde bırakılmayacaktır. Uygun alanlar seçilerek, her türlü makine, ekipman ve malzeme bu alanlara bırakılacaktır.
- Çalışma sahalarında görev yapan bayrakçılar, “Yol Yapım, Bakım ve Onarımlarında Trafik İşaretleme Standartları” kitabında belirtilen esaslar dahilinde çalışacaklar, bayrakçıların birbirlerini göremedikleri durumlarda aralarındaki haberleşme telsizlerle sağlanacaktır.
- Yapımdan dolayı trafikte oluşabilecek gecikmeler en aza indirgenecektir. Trafiğin en geç her 30 dakikada bir geçiş yapması sağlanacaktır.

- g. Yol gece trafiği için yeterli sayıda reflektörlü veya ışıklı işaretlerle işaretlenecektir.
- h. Sathi kaplama çalışması yapılan yollarda serbest malzeme oluşmaması için gerekli tedbirler alınacak, trafiğin etkisi ile özellikle kurplarda ve banketlerde biriken serbest malzeme süpürülerek temizlenecek, bu süreç içerisinde de standartlara göre gerekli trafik işaretlemesi yapılacaktır.
- i. Temel takviyeli yol üstü yapı bakım onarım çalışması yapılan trafik altındaki yollarda çalışma programı; fiğüre malzemesinin en kısa sürede serme ve sıkıştırılmasının yapılmasını sağlayacak şekilde hazırlanacak, kaplama yapılıncaya kadar usulüne uygun olarak trafik işaretlemesi yapılacaktır.
- j. Özellikle Bitümlü Sıcak Karışım yapım çalışmalarında düşük banket oluşması önenecek, düşük banket oluşan kesimler mutlaka standartlara uygun olarak işaretlenecek ve kış mevsimine girilmeden önce kaplama ile aynı kota getirilecektir.
- k. Çalışma sahalarında; yol platformunda çok geniş ve belirsiz alanların ortaya çıkmaması konusunda gerekli hassasiyet gösterilecek, kaçınılmaz durumlarda onarım yaklaşım levhaları ve/veya reflektif malzemeyi haiz diğer trafik malzemeleri kullanılarak trafiğin kanalize edilmesi sağlanacaktır.
- l. Trafik altında sürdürülen yol yapım çalışmalarında mümkün mertebe uzun tulde ve zorunluluk arz etmedikçe trafik güvenliği açısından kesim kesim çalışma yaptırılmayacak, fiili çalışmaların sürdürüldüğü iki kesim arasında “Yol Yapım, Bakım ve Onarımlarında İşaretleme Standardı”na uygun işaretleme yapılacak kadar mesafe bulundurulacaktır.
- m. Bölünmüş yollardan iki yönlü yollara geçişlerde “Yol Yapım, Bakım ve Onarım Trafik İşaretleme Standartları” kitabında belirtilen esaslar dahilinde bir rakortman oluşturularak, ani geçişlerin önlenmesi sağlanacaktır.
- n. Çalışmalar sırasında tehlikeli bir durum yaratmamak ve emniyetli görüş mesafesinin sağlanması amacıyla, trafiğe açık olan yoldaki toz oluşumu önenecektir.
- o. Trafiğe açık yol üzerinde ve kaplama kenarından 10 m mesafe içinde yapım işlerinden kaynaklanan, trafik güvenliğini olumsuz yönde etkileyecek engeller ortadan kaldırılacak ve/veya engel oluşmasının önüne geçilmeye çalışılacaktır.
- p. İşlerin yapımını sağlamak için gereken kar temizliğinden yüklenici sorumludur. Kamu ulaşımı ile ilgili her türlü kar temizliğinden ise İdarenin bakım ekipleri sorumlu olacaktır.
- r. Kar ve buzla mücadele ile bakım, yapım ve onarım çalışmalarının yüklenici tarafından yapılması durumunda da, bütün işlemler yüklenici tarafından aynı esaslar dahilinde yapılacaktır. Ayrıca trafik güvenliği için alınan önlemler ve düzenleme işlerinin maliyeti yükleniciye aittir.

154.04 Yol Yapımında Gece Çalışmaları

Gece yapılacak çalışmalarda, çalışma sahası aydınlatılacak, yapılan aydınlatma sürücülerin gözünü rahatsız etmeyecek, kamaştırmayacak şekilde düzenlenecektir. Yapım çalışması ilerledikçe aydınlatma sistemi de uygun şekilde ilerleyecektir.

Yüklenici tarafından yapılacak gece çalışmalarında, yüklenici bir aydınlatma projesi hazırlayacak, çalışmanın başlangıcından 14 gün önce İdarenin onayına sunulacaktır. Hazırlanan aydınlatma projesinde, aydınlatma tipleri, yerleştirileceği yerler, hareketli aydınlatma sistemleri ve bunların konumları belirtilecektir.

Gece çalışacak tüm araçların sarı renkli tepe ışığı olacak ve çalışmalar sırasında kullanılacaktır.

154.05 Trafik ve Güvenlik Elemanı ve Yapılacak Kontroller

Yüklenici tarafından yapılan çalışmalarda, işin başında trafik güvenliğinden sorumlu olacak bir teknik eleman bulundurulacaktır. Bu teknik elemanın, Karayolları Genel Müdürlüğü veya benzer kuruluşların trafik bölümünde en az 5 yıl fiilen çalışmış olduğu belgelenecek ve bu elemanın yeterliliği konusunda Trafik Güvenliği Başmühendisliğinin onayı aranacaktır.

Yapım süresince her zaman, çalışmanın durduğu dönemler dahil olmak üzere, aşağıda belirtilen hususlara dikkat edilecektir.

- a. Trafik projesi ve kontrol planı uygulanacak ve bu husus tutanak altına alınacaktır.
- b. Trafik kontrol işlemleri alt yükleniciler dahil koordine edilecektir.
- c. Trafik kontrol cihazlarının konumu, durumu ve çalışabilirliği devamlı kontrol edilecektir.
- d. Trafik kontrolü sırasında oluşabilecek hata ve sorunlar en kısa sürede düzeltilenecektir.
- e. Kullanılmayan trafik kontrol ekipmanları ve levhalar düzgün bir şekilde depolanacaktır.
- f. İş yerinde çalışan işçiler ile İdarenin de katıldığı haftalık trafik güvenlik toplantıları yapılacaktır.
- g. Trafik cihaz, ekipman ve levhaları kontrol edilerek, kullanımda olanların sayıları, tipleri ve çalışma durumları her hafta İdareye rapor edilecektir.
- h. Trafik projesi ve kontrol planı kapsamında yapılacak tüm çalışmalarda, Bölge Trafik Müdürlüğü ile koordinasyon sağlanacaktır.
- i. Çalışmalar bitirildikten sonra “Yol Yapım, Bakım ve Onarımlarında Trafik İşaretleme Standartları” kitabında belirtilen esaslara göre yapılan tüm işaretleme derhal kaldırılacak ve standart işaretleme yapılacaktır.

155. TOPRAK EROZYONUNUN KONTROL EDİLMESİ

155.01 Tanım

Bu kısım; erozyonun ve sedimanların kontrol edilmesi için her türlü geçici ve kalıcı yapının kurulmasını, yapımını ve bakımını kapsar.

155.02 Yapım Şartları

155.02.01 Genel

Yapım sırasında ve yapımından sonra oluşabilecek, erozyonun en aza indirilebilmesi için gereken inceleme ve araştırma yapılacak ve daha sonra her türlü geçici ve kalıcı önlemler alınacaktır.

Yüklenici tarafından, erozyon kontrol önlemleri için bir plan hazırlanacak ve İdarenin onayına sunulacaktır. Bu planda gösterilen önlem yapılarının tipi, büyüklüğü ve yerleri İdareye haber vermeden değiştirilmeyecektir.

Erozyon kontrol planı, kaynakların kontrol edilmesi için alınan önlemler, yüklenicinin işe bakışını yansıtır. Alınan erozyon kontrol önlemlerinin İdare tarafından yetersiz olduğunun anlaşılması halinde talimatlar doğrultusunda yüklenici tarafından düzeltici önlemler alınacaktır.

155.02.02 İşin Kontrolü ve Sınırlamalar

Yüklenici yapılacak yol ekseninde temizlik ve kazı işlerine başlamadan önce, proje çevresindeki oluşabilecek erozyonu kontrol altına almak için, geotekstil filtre bariyer, tahliye kanalları ve çökeltme yapıları yapacaktır.

Temizlik ve kazı işlemleri, bir defada en fazla 30.000 m²'lik toprak yüzey alanı açıkta olacak şekilde sınırlandırılacaktır. Erozyon kontrol önlemleri aşağıdaki şekilde yapılacaktır:

- Yapım ilerledikçe, geçici erozyon kontrol önlemlerinin yapımı da ilerleyecektir.
- Kazı işleri yapılan alanların ve şevlerin yüzeyinin korunması için geçici tahliye kanalları, toprak seddeler ve şev yüzey drenleri yapılacaktır.
- Menfez ve diğer küçük sanat yapılarının tamamlanmasından hemen sonra, su çıkışlarını korumak için gereken yapılar yapılacaktır.
- Yol taban kazısının tamamlanmasından hemen sonra, şev iyileştirilmesi ve kalıcı erozyon kontrol önlemleri alınacaktır.
- Ariyet ve kazı fazlası malzeme depolarında erozyonla toprak kaybını önlemek için depoların çevresinde hendekler açılacaktır.
- Kazı işlerini takip eden gün, erozyonun en aza indirilmesi ve yağışlardan gelebilecek suyun kontrol altına alınabilmesi için bir önceki gün yapılan toprak işleri yeniden düzenlenecek ve şekillendirilecektir.

155.02.03 Filtre Bariyerler

Akan sulardaki sedimanların filtre edilmesi ve suyun akış hızını azaltmak için, geotekstil vb. malzemeler ile suyun önüne bariyerler oluşturulmalıdır.

155.02.04 Sediman Tutucu Yapılar

Aşağıda belirtildiği şekilde sediman tutucu yapılar yapılacaktır.

a. Geçici Sediman Tutucular

Kazı sonrası sularla gelen sedimanları yakalayıp çöktürmek için, geçici sediman tutucular yapılmalıdır. Bu yapıların çıkış ağzlarının korunması sağlanmalıdır.

b. Sediman Basenleri

Büyük drenaj bölgelerinde, sediman basenleri oluşturularak, gelen suyun bu basene biriktirilmesi ve sedimanların çöktürülmesi sağlanacaktır.

c. Çıkışların Korunması

Suyun hızını ve oyma etkisini azaltmak için geçici ve kalıcı erozyon önleme yapılarının çıkışlarında, riprap veya basenler yapılmalıdır.

d. Derivasyon

Yapım alanı çevresinden ve şevlerden gelen her türlü sular, geçici kanallar, toprak seddeler ve geçici sanat yapıları yapılarak uzaklaştırılmalıdır.

155.03 Kontrol ve Rapor

Tüm erozyon kontrol ve önleme yapıları haftada en az bir kez arazide kontrol edilecek, durumları saptanarak İdareye rapor edilecektir. Yağış miktarının 24 saatlik bir dönemde 10 mm'den fazla olduğu durumlarda, ertesi gün tüm erozyon kontrol ve önleme yapıları arazide kontrol edilecek, durumları saptanarak İdareye rapor edilecektir.

Yapılarda hasar oluşması veya ek önlemlerin gerekmesi durumunda, yüklenici tarafından gereken önlemler alınacaktır.

155.04 Bakım ve Temizlik İşleri

Yapım projesi tamamlanmaya veya geçici önlemlere ihtiyaç kalmayınca kadar, tüm geçici erozyon kontrol ve önleme yapılarının iyi durumda olması ve düzgün çalışması sağlanacaktır.

Erozyon önleme yapıları yarısına kadar sedimanla dolduğu anda temizlenecektir. Hasarlı, zarar görmüş ve düzgün çalışmayan yapılar, yeniden yapılacaktır.

Drenaj hendeklerinin beton kaplamasının ve peyzaj işlerinin yapımının tamamlanmasından sonra geçici erozyon kontrol yapıları sökülerek kaldırılacaktır. Daha sonra arazi doğal haline getirilecektir.



156. TOZ KONTROLÜ İÇİN SULAMA

156.01 Tanım

Bu kısım; yapım sırasında ve trafikten dolayı oluşan tozların kontrol edilmesi için sulama yapılmasını kapsar.

156.02 Yapım Şartları

156.02.01 Genel

Yüklenici, uygun bir su kaynağı temin ederek, geceleri, hafta sonları ve çalışılmayan dönem dahil olmak üzere, ihtiyaç duyulan her zaman diliminde, tozu önlemek için sulama yapacaktır.

Sulama, basınçlı tipte dağıtıcılarla veya püskürtmeli sistemlerle, düzgün ve eşit bir su dağıtımını sağlayacak şekilde yapılacaktır.

Yol yapımı ile birlikte trafiğin de işlediği durumlarda, toz sürekli olarak kontrol altında tutulmalıdır. Yol yapımı sırasında yolun trafiğe kapalı olduğu durumlarda, sadece çevrede yaşayan insanların ve tesislerin bulunduğu yerlerde toz kontrol altına alınmalıdır.

Bağlantı ve servis yollarında, şantiye, ocak, depo vb. yerlere ait yollarda da toz kontrolü sağlanacaktır.

Sulama yapmamaktan veya yeterli sulama yapmamaktan doğacak her türlü zarar ve ziyandan yüklenici sorumludur.



**KARAYOLLARI
GENEL MÜDÜRLÜĞÜ**

BÖLÜM 200

YOL ALTYAPISI

201. AĞAÇ KESME, KÖK SÖKME VE TEMİZLEME İŞLERİ

201.01 Tanım

Bu kısım; plan ve projelerde tanımlanan, yol yapım sınırları dahilinde yer alan her türlü ağaç, dal, çalı, diğer bitki ve gereksiz malzemelerin temizlenmesi, ağaç vb.'nin kesilmesi, köklerinin sökülüp çıkartılması, temizleme ve sökmeden dolayı oluşan bütün malzeme ve döküntünün kaldırılmasını kapsar.

201.02 Yapım Şartları

201.02.01 Genel

Ağaç kesme, kök sökme ve temizleme işlerinin yapılması sırasında, **Kısım 155**, “Toprak Erozyonunun Kontrol Edilmesi”nde belirtilen önlemler alınacaktır.

Ağaç kesme, kök sökme ve temizleme işleri önceden kazıklarla tespit edilen alan dahilinde yapılacaktır. Bu sınır dışında bulunan ve işaret edilen ağaçlara ve bitki örtüsüne dokunulmayacaktır.

Tanımlanan alan dışındaki bitki örtüsüne ve diğer ağaçlara verilen zararlardan yüklenici sorumludur.

Temizleme ve sökme işleri o kısımda kazı işine başlanmadan önce tamamlanmış olacak ve bu iki iş birbirine karıştırılmayacaktır.

Ariyet yerlerinde veya benzeri diğer kamulaştırma sahası dışındaki yerlerde sökme ve temizleme işi yapılması gerekiyor ise sökme ve temizleme işleri; ariyetin veya malzemenin alınmaya başlanmasından önce tamamlanacak ve böylece bu alanlardan ariyet veya malzeme alınırken, malzeme içerisine bitki kökleri, döküntü vb. malzemenin karışması önlenecektir.

201.02.02 Sökme İşleri

- Yol gövdesi ve şev hatları dahilindeki yol prizmasının oturduğu sahada bulunan ve daha önce kesilen ağaçlara ait bütün kökler, kütükler sökülerek kaldırılacaktır. Yarma tabanında sökme işleri yapılırken, köklerin bulunduğu zemin seviyesinden en az 50 cm derinliğe kadar olan kısımları sökülüp çıkarılacaktır. Daha derin kısımlar kontrol mühendisinin izni ile yerinde bırakılabilir.
- Tüm dolgu tabanlarında sökme işleri yapılacaktır. Zemin yüzeyinden itibaren yer altına doğru, boyu 15 cm'den daha küçük olan ve üzerine 3 m'den daha fazla yükseklikte dolgu getirilecek alanda yer alan zararsız kökler yerinde bırakılabilir.
- Kanal, hendek ve diğer gerekli kazı işlerinde de sökme işleri yapılacaktır.
- Sökme işlemlerinden sonra oluşan çukurlar ve boşluklar uygun nitelikli malzeme ile doldurulacak, sıkıştırılacak ve çevreye uyumlu hale getirilecektir.

201.02.03 Temizleme İşleri

Temizleme yapılan sınırlar dahilinde bulunan ağaçlar, çalı ve diğer bitkiler aşağıda belirtildiği şekilde temizlenecektir;

- Temizleme sınırları içerisinde bulunan tüm ağaçlar kesilecektir.
- Yarma şevi yüzey alanında ve yol taban kotu üzerinde veya altında bulunan tüm ağaç gövdeleri kesilecek ve taban düzgün hale getirilecektir.
- Kazı dışındaki alanlarda, dolgularda ve şev tanzim sınırlarında bulunan ve yerden yüksekliği 15 cm'den daha büyük bitki ve ağaçlar kesilecektir.
- Yol yüzeyine doğru ve banketlere uzanan ağaç dalları, yol görüş yüksekliği 6 m'yi sağlayacak şekilde kesilecektir. Ağaç dallarının kesilmesi sırasında ağaçların bütününe zarar verilmeyecek ve gereken iyileştirme önlemleri alınacaktır.

201.02.04 Malzeme ve Döküntünün Kaldırılması

Temizleme, kesme ve sökme işlerinden çıkan bütün malzeme, döküntü ve diğer parçalar projede belirtilen yerlere veya kontrol mühendisinin göstereceği yerlere depolanacaktır.

Kesilecek ağaçların işe yarayacak kısımları dal vb. malzemeler temizlenecek ve en az 3 m uzunluklarda olmak üzere biçilecek ve yol boyunca, uygun yerlere muntazam şekilde istif edilecektir. Yüklenicinin bu istif ve yığımları her türlü tehlikeye karşı korumadaki sorumluluğu bu işi bitirme tarihinden itibaren 6 ay sonrasına kadar devam eder.

202. İNŞAAT ALANINDA YER ALAN YAPI VE ENGELLERİN KALDIRILMASI

202.01 Tanım

Bu kısım; plan ve projelerde tanımlanan yol yapım sınırları dahilinde yer alan; her türlü binanın, yapıların, sanat yapılarının, hizmet tesislerinin (telefon, elektrik, doğalgaz, isale hattı, su kanaleti vb.) bordür, yaya kaldırımı ve diğer engellerin kaldırılmasını kapsar.

202.02 Yapım Şartları

202.02.01 Genel

Yol yapım alanı içerisinde yer alan ve kaldırılması gerektiği belirlenen yapılar dikkatli bir şekilde parçalara ayrılarak taşınabilir hale getirilecektir.

Projede gösterilen kültür varlıkları veya İdare tarafından gerekli görülen yapılarda; ayrılan yapı parçalarına numaralı tanımlamalar getirerek, gerektiğinde yeniden hazırlanacak projelerde, bu numaralar kullanılmalıdır. Parçalara ayrılan malzeme taşınacak ve projede belirtilen veya kontrol mühendisinin uygun göreceği yerlere depo edilecektir.

Sanat yapıları, bordür ve yaya kaldırımı, kazılarak kaldırılacaktır. Kazılan malzemeler uygun bir şekilde biriktirilecek, bu malzemeler akarsu hatlarına atılmayacak, projede belirlenen veya kontrol mühendisinin uygun göreceği yerlere depo edilecektir.

Kazısı yapılacak alan dışında yer alan yapı ve engellerin kaldırılmasından sonra oluşan çukurlar ve boşluklar uygun nitelikli malzeme ile doldurulacak, sıkıştırılacak ve çevre ile uyumlu hale getirilecektir.

Kaldırılan yapı ve engellere ait atık malzemeler, projede belirtilen veya kontrol mühendisinin uygun göreceği yerlere 1 m yüksekliğinde, tabakalar halinde depolanacak ve her tabakanın üzerine 0,5 m kalınlığında toprak malzemesi getirilecektir.

Depoda yer alan büyük atık malzeme parçaları daha küçük hale getirilecektir. Böylece deponun yoğun ve en az boşlukta olması sağlanacaktır. Oluşturulan depolara gerekli eğim ve şev verilerek yüzey sularının drenajı sağlanacak şekilde düzenleme yapılacak ve çevre ile uyumlu hale getirilecektir.

203. ZAYIF ZEMİNLER

203.01 Tanım

Tablo-203-1'de belirtilen niteliklerin tümünü birden sağlayamayan bütün kazı malzemeleri “Zayıf Zemin” olarak nitelendirilmektedir.

Tablo-203-1 Uygun Nitelikli Kazı Malzemesi

Deney	Şartname Limiti	Deney Standardı
Likit Limit (LL)	≤ 60	TS 1900-1 AASHTO T 89
Plastisite İndeksi	≤ 35	TS 1900-1 AASHTO T 89
Maksimum Kuru Birim Hacim Ağırlık (Standart Proctor) *	$\geq 1,450 \text{ t/m}^3$	TS 1900-1 AASHTO T 89

* $PI \leq 6$ ve $CBR > 10$ olan doğal cüruf ve tüflerde bu şart aranmayacaktır.

203.02 Zayıf Zeminlerin Tespit Edilmesi

Zayıf zeminler, işletme süresince yol üstyapısında ve yol yapılarında (dolgu, yarma, köprü, viyadük, tünel vb.) problem çıkaracağı tespit edilen zeminlerdir. Zayıf zeminler, proje aşamasında ve yapım aşamasında aşağıda belirtilen yöntemlerle tespit edilecektir.

203.02.01 Zayıf Zeminlerin Proje Aşamasında Tespit Edilmesi

Yol güzergâhının belirlenmesi ve projelendirilmesi sırasında yapılan araştırma çalışmalarına göre (sondaj, araştırma çukuru, yüzey jeolojisi) yol ve yol yapıları altında yer alacak zayıf zeminlerin,

- Niteliği (CL, CH, OH, vb.),
- Kalınlığı,
- Zamana bağlı oturma özellikleri,
- Stabiliteyi etkileyecek kayma dayanım parametreleri,
- Şişme potansiyeli,

belirlenecektir.

Zayıf zemin tabakasının kazılıp atılmayacak kalınlıklarda olması (kazı stabilitesi, su altında çalışma zorluğu, uzun tulde kübaj artışı) durumunda ileri iyileştirme yöntemleri projelendirilerek uygulanacaktır.

203.02.02 Zayıf Zeminlerin Yapım Aşamasında Tespit Edilmesi

Proje aşamasında yapılan araştırma çalışmaları sırasında tam olarak belirlenemeyen veya yol genişletmeleri sırasında, sığ kalınlıktaki alüvyon geçişlerinde, yer altı su seviyesi (Y.A.S.S)'nin yüzeye yakın olduğu durumlarda veya yüzey göllenmeleri olan ova geçişlerinde, bitkisel örtü kazısı sırasında karşılaşılan bu tür zayıf zeminlerin özellikleri, kalınlıkları, kayma dayanım parametreleri sondaj ve/veya araştırma çukuru açılarak ve alınan örneklerle yapılacak laboratuvar deneyleri ile belirlenecektir.

Bu veriler doğrultusunda gereken durumlarda özel projeler yapılarak uygulanacaktır. Zayıf tabii zemin

tabakası, tespit edilen alandan belirtilen derinlikte kazılarak kaldırılıp, kontrol mühendisi tarafından gösterilen yerlere taşınacak ve diğer kazı malzemelerinden ayrı bir yerde depo edilip muhafaza edilecektir.

203.03 Sığ, Zayıf Zemin Geçişleri

Yer altı Su Seviyesinin Yüzeyle Yakın Olması Durumu:

Yer altı suyunun yüzeyle yakın olması durumunda yol tabanı için önerilen drenaj şiltesinin iki kriteri sağlaması gerekir.

- 1. Filtrasyon Kriteri :** Drenajı sağlanan zemin tanelerinin drenaj malzemesini tıkamaması,
- 2. Permeabilite Kriteri :** Drenaj malzemesinin suyu geçirebilme özelliğinin olması.

Filtre malzemeleri için filtrasyon kriterleri **Tablo-203-2'**de verilmektedir.

Tablo-203-2 Filtrasyon Kriterleri

Z = Tabii Zemin F = Filtre Malzemesi
$D_{15F} \leq 5 D_{85Z}$
$D_{15F} \leq 20 D_{15Z}$
$D_{50F} \leq 25 D_{50Z}$

Dolgu tabanında üniform ($D_{60Z} / D_{10Z} \leq 1,5$ ise) tabii zeminler için;

$$\text{filtrasyon kriterleri : } D_{15F} \leq 5 D_{85Z} \quad D_{15F} \leq 6 D_{85Z}$$

Dolgu tabanında yer alan iyi derecelenmiş ($D_{60Z} / D_{10Z} \geq 4$ ise) tabii zeminler için;

$$\text{filtrasyon kriterleri : } D_{15F} \leq 20 D_{15Z} \quad D_{15F} \leq 40 D_{15Z}$$

$$\text{permeabilite kriteri : } D_{15F} \geq 5 D_{15Z}$$

D_{15F} : Filtre malzemesinin % 15'inin geçtiği elek çapı

D_{50F} : Filtre malzemesinin % 50'sinin geçtiği elek çapı

D_{15Z} : Zemin malzemesinin % 15'inin geçtiği elek çapı

D_{50Z} : Zemin malzemesinin % 50'sinin geçtiği elek çapı

D_{65Z} : Zemin malzemesinin % 65'inin geçtiği elek çapı

Karayolu yapımında drenaj tabakası, gerekli malzemenin temini, ekonomikliği göz önüne alınarak çeşitli yöntemlerle teşkil edilecektir.

- İnce ve kaba filtre malzemesi **Tablo-203-3**, **Tablo-203-4**,
- Tip-I, Tip-II malzeme ve geotekstil **Tablo-203-5**, **Tablo-203-6**,
- Kum şilte.

a. Tablo-203-3 ve **Tablo-203-4'**de gradasyonları verilen ince ve kaba filtre malzemeleri olarak öncelikle doğal malzemeler (gerektiğinde yıkanmış ve elenmiş) kullanılacaktır.

Tablo-203-3 İnce Filtre Malzemesinin Özellikleri

İnce Filtre Malzemesi Gradasyonu	
Elek Açıklığı (in, No)	Geçen Malzeme (%)
3/8" (9,5)*	100
No.4 (4,75)*	95 – 100
No.16 (1,18)*	45 – 80
No.50 (0,300)*	10 – 30
No.100 (0,15)*	2 – 10
* Parantez içerisinde mm olarak verilmiştir.	

Tablo-203-4 Kaba Filtre Malzemesinin Özellikleri

Kaba Filtre Malzemesi Gradasyonu	
Elek Açıklığı (in, No)	Geçen Malzeme (%)
1" (25)*	100
3/4" (19)*	80 - 90
3/8" (9,5)*	30 - 70
No.4 (4,75)*	15 - 45
No.8 (2,36)*	0 - 10
No.10 (2,00)*	0
* Parantez içerisinde mm olarak verilmiştir.	

b. Yüksek plastisiteli kil olan bölgelerde drenaj amaçlı örgüsüz tip geotekstil ile birlikte doğal veya kırmataş filtre malzemesi kullanılacaktır.

Doğal ince malzeme bulunamaması durumunda, ince filtre malzemesi yerine Tip-A drenaj amaçlı örgüsüz tip geotekstil kullanılacaktır. Bu durumda kaba filtre malzemesi yerine Tip-I veya Tip-II malzeme kullanılacaktır. Drenaj amaçlı örgüsüz tip geotekstil (Tip-A) kullanılması durumunda;

Tablo-203-5 TİP-I Malzeme

TİP-I Malzeme	
Elek Açıklığı (in, No)	Geçen Malzeme (%)
2 1/2" (63)*	100
1 1/2" (37,5)*	85 - 100
3/4" (19)*	0 - 25
3/8" (9,5)*	0 - 5
* Parantez içerisinde mm olarak verilmiştir.	

Drenaj amaçlı örgüsüz tip geotekstil (Tip-A) kullanılması durumunda;

Tablo-203-6 TİP-II Malzeme

TİP-II Malzeme	
Elek Açıklığı (in, No)	Geçen Malzeme (%)
3" (75)*	100
1 1/2" (37,5)*	70 - 100
3/4" (19)*	40 - 100
3/8" (9,5)*	20 - 70
No.4 (4,75)*	0 - 40
No.8 (2,36)*	0 - 12
No.200 (0,075)*	0 - 3

* Parantez içerisinde mm olarak verilmiştir.

- Yeraltı suyu drenaj sisteminde, ince ve kaba filtre malzemesi olarak **Tablo-203-3** ve **Tablo-203-4'**de verilen gradasyona uygun doğal malzeme (dere malzemesi vb.) filtrasyon ve permeabilite kriterlerinin sağlanması açısından geotekstil bohçalı kırmataşa göre daha uygun olup, tercih edilmelidir.
- Geotekstil bohçalı sistemde doğal kaba filtre malzemesi yerine, kırmataş kullanılması durumunda ise teknik bakımdan, kırmataşın köşeli yapıda olması nedeniyle kenetlenmenin fazla olması, permeabilitenin düşmesi ve köşeli kırmataş malzemenin geotekstile zarar vermesi gibi olumsuzluklar gözönüne alınmalıdır.
- Özellikle yüksek plastisiteli kil olan bölgelerde kırmataş drenaj sistemlerin tıkanmasına karşı geotekstilin kullanılması halinde geotekstilin yırtılıp hasar görmemesi için geotekstil malzemesi üzerine 20-30 cm kalınlığında dere malzemesi serilmeli veya dayanımı yüksek (Tip-B) olan geotekstil kullanılmalıdır.

Drenaj amaçlı geotekstil aşağıdaki **Tablo-203-7'**de belirtilen şartları sağlayan, üniform kalınlık ve yüzey dokusuna haiz, örgüsüz, polipropilen ısıtılmış geotekstil olacaktır.

Tablo-203-7 Drenaj Amaçlı Örgüsüz, Polipropilen Geotekstil Tipleri ve Özellikleri

Deneyler	Birim	Geotekstil Tipi		Deney Standardı
		TİP-A	TİP-B	
Birim Ağırlık (min.)	g/m ²	Üreticinin Beyan Ettiği Birim Ağırlık *		TS EN ISO 9864
Kalınlık 2 kPa Basınç Altında (min.)	mm	Üreticinin Beyan Ettiği Kalınlık*		TS EN ISO 9863-1
Çekme Dayanımı (min.) (MD / CMD)	kN/m	10 / 11	20 / 25	TS EN ISO 10319
Maksimum Yükteki Uzama (min.) (MD / CMD)	%	50	50	TS EN ISO 10319

Tablo-203-7 (devamı)

Deneyler	Birim	TİP-A	TİP-B	Deney Standardı
Delinmeye Karşı Dayanım (Statik Delme Deneyi) (min.)	N	1.700	3.500	TS EN ISO 12236
Koni Düşürme Deneyi (maks.)	mm	25	10	TS EN ISO 13433
Eşdeğer Göz Açıklığı (min.) O ₉₀	mm	0,10	0,08	TS EN ISO 12956
Permeabilite, Düzlemde VI H ₅₀ q	m/s l/m ² s	0,09 90	0,05 50	TS EN ISO 11058

MD: (Machine Direction) Üretim Yönü,
CMD: (Cross Machine Direction) Üretim Yönüne Dik Yön,
Deneye gönderilen numunelerde MD / CMD yönleri görünür bir şekilde işaretlenmiş olacaktır.
Üretici / Malzeme tedarikçisi malzemeyle ilgili teknik bilgileri sunacaktır.
* İmalat boyunca üretilen malzemede homojenlik için bu şart aranacaktır.

c. Aşağıda **Tablo-203-8'**de gradasyonu verilen kum şilte kullanılarak; kum şiltenin ekonomik olmaması halinde, drenaj malzemesi ve zeminin dane boyutu dağılımlarının tesbiti ile filtrasyon ve permeabilite kriterlerini sağlayan ekonomik drenaj malzemesi kullanılarak, drenaj şiltesi teşkil edilir.

Tablo-203-8 Kum Şilte Gradasyonu

Elek Açıklığı (in, No)	Geçen Malzeme (%)
3/8" (9,5)*	80 - 100
No.8 (2,36)*	5 - 50
No.30 (0,6)*	0 - 20
No.50 (0,3)*	0 - 5

* Parantez içerisinde mm olarak verilmiştir.

203.04 Yüzeyde Göllenme Nedeniyle Oluşan Taşıma Gücü Zayıf Zemin Geçişleri

Yeraltı Suyunun Olmaması Durumu:

Yer altı suyu olmayan fakat yüzey göllenmeleri nedeniyle oluşan taşıma gücü yetersizliklerini önlemek amacıyla zayıf zemin sıyrılır ve kazılarak atılan kesime Aşağıda **Tablo-203-9'**da gradasyonu verilen "Serbest Drenaj Malzemesi" getirilir. Serbest drenaj malzemesi yüzeyden itibaren dolgu tabanında 30-40 cm suyun iki tarafa geçmesini sağlamak amacıyla yükseltilir veya şev dibi geçirimsiz kil ile kaplanır. Bu kesimde yol yapımında kullanılan dolgu malzemesi granüler nitelikli, geçirimli ise, yüzeyden itibaren dolgu tabanında serbest drenaj malzemesi kullanılmasına gerek yoktur.

Tablo-203-9 Serbest Drenaj Malzemesi Gradasyonu

Elek Açıklığı (in, No)	Geçen Malzeme (%)
3" (75)*	100
1 1/2" (37,5)*	70 - 100
3/4" (19)*	40 - 100
3/8" (9,5)*	20 - 70
No: 4 (4,75)*	0 - 40
No: 8 (2,36)*	0 - 12
No: 200 (0,075)*	0 - 3

* Parantez içerisinde mm olarak verilmiştir.

203.05 Yarma Tabanlarında Şişme Özelliği Olan Zayıf Zemin Geçişleri

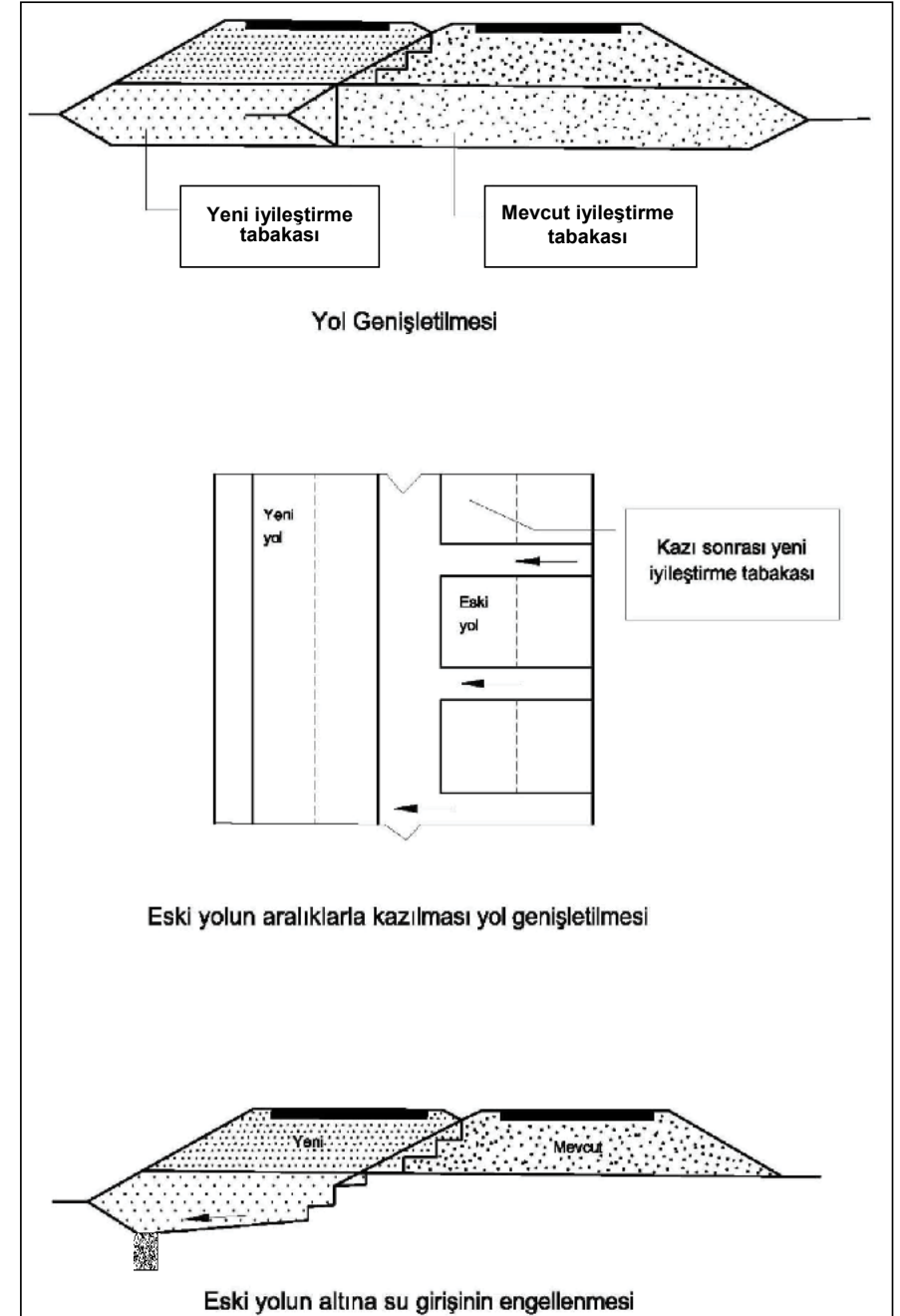
Yarma tabanında şişme özelliği olan zemin olması durumunda, zeminin şişme yüzdesi ve şişme basıncı laboratuvar deneyleriyle tayin edilir. Esnek üstyapı yapılması durumunda yol trafiğe açıldıktan sonra üstyapının bozulmaması için, şişme nedeniyle oluşacak deformasyon en fazla 5 cm olmalıdır.

- Şişme özelliği olan zemin kalınlığı sondaj veya araştırma çukuru ile tespit edilir.
- Elde edilen şişme basıncı ve şişme yüzdesi değerleri ve şişen zemin kalınlığı kullanılarak, bu zeminin su alması durumunda ne kadar şişeceği tespit edilir.
- Şişmenin kabul edilebilir sınırlar içinde kalmasına karşılık gelen şişme yüzdesi için gerekli, şişme basıncı bulunur.
- Hesaplanan yükü göre üstyapı tabanına getirilecek şişme özelliği olmayan malzeme kalınlığı belirlenir.
- Su girişinin yol tabanına en fazla 1,5 m yaklaşması sağlanarak, gerekli hallerde yarma şevi dibine hendek drenajı yapılmalıdır.

Zayıf zemin geçişlerinde gerek yer altı suyunun drenajı için drenaj tabakası teşkilinde, gerekse yüzey göllenmelerinden yolun etkilenmemesi için iyileştirme tabakası oluşturulmasında, sistemin tüm yol tabanında bütün olarak çalışması sağlanmalıdır.

Yeni yapılan yollarda, söz konusu drenaj veya iyileştirme tabakası, problemlili kesimin tamamında yaygın, şilte şeklinde veya sistematik olarak, yolu enine kesecek şekilde uygulanabilir. Mevcut yolların standardının yükseltilmesi veya bölünmüş yollara dönüştürülmesi durumunda, mevcut yol altında bu tip bir drenaj veya iyileştirme tabakası olup olmadığı araştırılmalı, var ise, yeni yapılan kesimle bağlantısı yapılmalıdır. Yok ise; eski yol altında aralıklı kazı ile sistemin bütünlüğü sağlanmalı veya yeni iyileştirme tabakası tabanında yol dışına eğim verilerek eski yol altına suyun gitmesi engellenmelidir.

Mevcut yolların iyileştirilmesi veya bölünmüş yol haline getirilmesinde yol gövdesinin oluşturulması Şekil-203-1'de gösterilmiştir.



Şekil-203-1 Mevcut Yolların İyileştirilmesi veya Bölünmüş Yol Haline Getirilmesinde Yol Gövdesinin Oluşturulması

203.06 İleri Zemin İyileştirme Yöntemleri

Zayıf zeminin kalınlığının fazla olduğu, sıg kazı, iyileştirme tabakası ile çözülemeyen problemlerde; ön yükleme, sürşarj, düşey dren, enjeksiyon, geosentetik kullanımı vb. ileri zemin iyileştirme yöntemleri tek başına veya sıg zemin iyileştirme teknikleri ile beraber kullanılacaktır.

İleri zemin iyileştirme yöntemlerinden uygulanacak yöntemi belirlemeden önce, iyileştirilecek zayıf zemin kalınlığı sondajlarla belirlenmeli, arazi SPT, CPT vb. ve ileri laboratuvar deneyleri (üç eksenli basınç, konsolidasyon vb.) ile zemin kayma dayanımı ve oturma özelliklerinin belirlenmesi ve proje hazırlanması gereklidir.

Ön Yükleme: Yapının inşasından önce zeminin genellikle yayılı toprak yükü ile yüklenmesi.

Sürşarj: Zemine daimi olarak etkileyecek yapı yükü üzerinde ekstra yük uygulanması.

Kademeli Yükleme: Zeminin taşıyabileceği yükseklikte dolgunun aşamalı inşa edilmesidir. Her aşamada belirli dolgu yüksekliği altında zemin oturmalarının tamamlanıp kayma dayanımı istenen değere ulaşmasından sonra dolgunun proje kotuna yükseltilmesi olarak tanımlanmaktadır.

Bu yöntemlerle yapılacak imalat sırasında oturma kolonları ve plakaları yerleştirilerek ölçümler alınmalıdır.

203.06.01 Yaklaşım Dolguları Taban Zemininin Düşey Bant Dren Yöntemi İle İyileştirilmesi

203.06.01.01 Tanım

Dolguların taban zemininin iyileştirilmesi, oturmaların hızlandırılması amacıyla uygulanan ileri zemin iyileştirme yöntemlerinden birisi de düşey bant dren yöntemidir. Düşey bant dren yöntemi uygulama esasları ve işlem sırası aşağıda verilmektedir.

203.06.01.02 Yapım Şartları

Dolgu taban zemini; bitkisel toprak sıyırması yapıldıktan sonra enine su deşarjına izin verecek şekilde minimum % 3 çatı eğiminde verilecek şekilde hazırlanacaktır.

Hazırlanan dolgu tabanı zemini üzerine kum şilte malzemesinin ilk 25 cm'lik tabakası getirilecek ve serilip sıkıştırılacaktır.

Düşey bant drenler aşağıda belirtilen hususlara uyularak, serilen ilk kum şilte tabakası üzerine yerleştirilecektir. Bant dren aplikasyon noktaları, projede belirtilen noktalardan 15 cm'den daha fazla şaşmayacaktır.

Prefabrik sentetik bant drenler bir mandrel veya ceket yardımıyla, yırtılmadan zemin içerisinde gerekli proje derinliğine indirilecektir. Ancak arazide, sıkışan tabakaya projede belirtilen derinlikten daha önce veya sonra rastlanması durumlarında, bant dren boyları kontrol mühendisinden izin alınarak revize edilecektir.

Bant yerleştirme için sabit yük ve sabit hız, minimum 15 cm/s seçilecektir. Ancak zeminde Standart Penetrasyon Testi (SPT) "N Değeri" yüksek tabakalarla karşılaşıldığında vibrasyon etkisi kullanılabilir. Vibrasyon yetersiz kaldığında ön delgi yapılacaktır. Ön delgi yapılması durumunda, ön delgi derinliğine kadar delik açılır açılmaz tercihen bant yerleştirilmeden önce açılan kuyu içine kum şilte malzemesi özelliğinde kum doldurulacaktır. Ön delgi tercihen burğu (auger) ile yapılacak ve SPT "N Değeri" yüksek ön delgi gerektiren tabaka geçildikten sonra burğu ile sıkışabilir zeminde en fazla 60 cm ilerlenecektir.

Bant drenlerin düşeyden 6 cm/m'den daha fazla sapmaması, yerleştirme sırasında düşey su terazisiyle kontrol edilerek sağlanacaktır.

Bantların yerleştirilmesi sırasında zeminde örselenmenin en az olmasına özen gösterilecektir.

İlerleme hiç bir şekilde düşen ağırlık (şahmerdan) yöntemiyle yapılmayacaktır.

Mandrel; bant dreni uygulama sırasında yırtılmaya, kesilmeye ve aşınmaya karşı koruyacak ve gerekli derinliğe inildikten sonra mandrel yukarıya çekilecektir.

Mandrel kesit alanı dikdörtgen veya eşkenar dörtgen olup, toplam boyda kesit alanı 80 cm²'yi geçmeyecektir.

Mandrelin bağlı olduğu ekipmanın kapasitesi bant dren uygulaması için yeterli olacaktır.

Bant dreni yerleştirme işlemi tamamlandıktan sonra daha önce yerleştirilmiş olan 25 cm'lik kum şiltinin kirlenme nedeni ile şartname dışına çıkıp çıkmadığı kontrol edilecek, bu ilk tabaka şilte malzemesi kirlenerek şartname dışına çıkmış ise yenilenecektir, şartname dışına çıkmamış ise ilk 25 cm'lik kum şilte üzerinden itibaren, bant 20 cm daha yukarıdan kesilecek ve kum şiltinin son 25 cm'lik tabakası serilecektir. Bu işlem sonucunda toplam kalınlığı 50 cm olan kirlenmemiş (No.200 < % 3) kum şilte elde edilip edilmediği kontrol edilecektir.

Yol ekseninin alıyanda olması durumunda; bant dren uygulamasının her iki tarafında kum şiltinin taşıyacağı suları toplayıp deşarj edecek yeterli kapasitede beton kaplamalı kanallar inşa edilecektir. Yol ekseninin kurpta olması durumunda kanal deveri aşağı yönde tek tarafa yapılabilecektir.

203.06.02 Ayrırma Amaçlı Geotekstil Kullanımı

203.06.02.01 Tanım

Bu kısım; projede belirtilen veya İdare tarafından gösterilen yerlerde, yol dolgusu altında kullanılan ve farklı özellikteki iki zemini birbirinden ayırmak ve birbiri içine nüfuz etmesini önlemek amacıyla geotekstil kullanımını kapsar.

Ayrırma amaçlı geotekstilin birinci fonksiyonu ayırma olup kuvvetlendirme değildir. Geotekstiller, zayıf zeminlerin iyileştirilmesi ve kaplamasız yolların taşıma güçlerinin artırılması için kullanıldıkları zaman geotekstilden istenen özellikler tabii zeminin mukavemet özelliklerine ve taşıtların dingil yüklerine bağlı olup, bu kısım bu hususları kapsamamaktadır.

203.06.02.02 Malzeme

Ayrırma amaçlı olarak kullanılacak geotekstilde **Tablo-203-10**'da belirtilen mekanik ve hidrolik özellikler ile aşağıda sıralanan genel özellikler aranacaktır.

Ayrırma amacıyla kullanılacak geotekstilin tipi; altında kullanılacakları dolgunun yüksekliği, trafik yükü ve dolgu malzemesi ve taban zeminin özellikleri dikkate alınarak belirlenecektir. Bu projelendirmede, kullanılacak geotekstilde aranan mekanik ve hidrolik özellikler tespit edilecek ve malzeme bu özellikleri sağlayacak şekilde **Tablo-203-10**'da verilen A, B, C tiplerinden birisi olarak seçilecektir.

Projelendirmenin yüklenici tarafından yapılması halinde hazırlanan proje İdare tarafından incelenecek ve uygun görülmesi durumunda onaylanacaktır.

Tablo-203-10 Ayırma Amaçlı Örgüsüz Polipropilen Geotekstil Tipleri ve Özellikleri

Deneyler	Birim	Geotekstil Tipi			Deney Standardı
		TİP-A	TİP-B	TİP-C	
Birim Ağırlık (min.)	g/m ²	Üreticinin Beyan Ettiği Birim Ağırlık*			TS EN ISO 9864
Kalınlık 2 kPa Basınç Altında (min.)	mm	Üreticinin Beyan Ettiği Kalınlık*			TS EN ISO 9863-1
Çekme Dayanımı (min.) (MD / CMD)	kN/m	12 / 14	20 / 25	24 / 30	TS EN ISO 10319
Maksimum Yükteki Uzama (min.) (MD / CMD)	%	50	50	50	TS EN ISO 10319
Delinmeye Karşı Dayanım (Statik Delme Deneyi) (min.)	N	2.300	3.500	4.500	TS EN ISO 12236
Koni Düşürme Deneyi (maks.)	mm	22	10	7	TS EN ISO 13433
Eşdeğer Göz Açıklığı (min.) O ₉₀	mm	0,08	0,08	0,08	TS EN ISO 12956
Permeabilite, Düzlemede VI H ₅₀ q	m/s l/m ² s	0,08 80	0,05 50	0,04 40	TS EN ISO 11058
MD : (Machine Direction) Üretim Yönü, CMD : (Cross Machine Direction) Üretim Yönüne Dik Yön, Deneye gönderilen numunelerde MD / CMD yönleri görünür bir şekilde işaretlenmiş olacaktır. Üretici / Malzeme tedarikçisi malzemeyle ilgili teknik bilgileri sunacaktır. * İmalat boyunca üretilen malzemede homojenlik için bu şart aranacaktır.					

Geotekstil “Örgüsüz (Non woven), üniform kalınlık ve yüzey dokusuna haiz, polipropilen geotekstil olacaktır.

Geotekstiller ultraviyole ışınlarına karşı kuvvetlendirilmiş, eskimeye, çürümeye, çözücülere, zeminden oluşan herhangi bir kimyasal reaksiyona karşı dayanıklı olmalıdır. Ayrıca, asit, alkali, bakteri ve diğer mikroorganizmalara karşı da dayanıklı olmalıdır.

Geotekstilin mukavemet karakteristikleri üzerine, ıslanmanın olumsuz bir etkisi olmamalıdır.

Geotekstiller kolay taşınabilir ve serilebilir olmalıdır. Taşıma ve depolama sırasında geotekstil ruloları herhangi bir hasarı önleyecek şekilde paketlenmiş olmalıdır. Her geotekstilin rulosu etiketlenmeli ve kalite kontrolünde ürünün tanımlanması için işaretlenmelidir.

Geotekstiller PH değeri 2-13 arasındaki kimyasal maddelere karşı mukavemetli olmalıdır.

Geotekstillerin hemen kullanılması halinde Ultraviyole (UV) ışınlarına karşı mukavemet şartı aranmayacaktır. Işıktan zarara uğramayan hassas geotekstillerin üzeri üretimden yerleştirme safhasına kadar açılmamalıdır. Yerleştirme sırasında geçerli olarak ışığa maruz kalma süresi 5 saati geçmemelidir.

203.06.02.03 Standart Deney Metotları

Geotekstiller öncelikli olarak yürürlükteki Türk Standartlarına (TS ve TS EN), Türk Standartlarının yanı sıra gerekmesi halinde Araştırma ve Geliştirme Dairesi Başkanlığı tarafından uygun görülen yabancı ülke standartlarında (DIN, ASTM, AASHTO vb.) belirtilen esaslara göre deneye tabii tutulacaktır. Burada belirtilmemiş herhangi bir deney standardı, firmanın teklifi ve İdarenin uygun görmesi halinde kullanılabilir.

Yeni deney standartlarının kullanılması halinde şartname limitleri, söz konusu yeni standartlara göre değerlendirilecektir. Teklif edilen yeni deney standartlarının İdarece uygun görülmemesi halinde yüklenici bu şartnamede esas kabul edilen deney standartlarına uymak zorundadır.

Kullanılacak ayırma amaçlı geotekstilin kalite kontrolünün yapılması amacıyla satın alınan toplam geotekstil rulo sayısına göre belirlenen sayıdaki rulo, deney amacıyla ayrılacak ve bu ruloların her birinden 5 adet numune alınarak deneylere tabii tutulacaktır. Laboratuvar deney sonuçlarına göre her rulodan alınan 5 adet deney numunesinin sonuçları ortalaması şartname limitlerini sağlıyorsa o partideki geotekstiller kabul edilecektir. Şartname limitlerini sağlamayan rulonun bulunması halinde ikinci defa numune rulo seçimi yapılarak işlem tekrarlanacaktır. Deney sonuçları ortalaması şartname limitlerini sağlıyor ise o partideki geotekstil kabul edilecek şartname limitlerini sağlamıyor ise reddedilecektir.

İdare; geotekstil malzeme numunelerini yüklenici adına ve masrafları yüklenici tarafından karşılanmak üzere tercihen akredite olmuş bir laboratuvarıda ön denemelere tabii tutarak test edebilecektir. Ayrıca İdare, uygulama sırasında da kullanılan geotekstilden numune alarak, tercihen akredite olmuş bir laboratuvarıda gerekli gördüğü deneyleri yaptırabilecektir.

Ayırma amaçlı örgüsüz tip geotekstillerin kalite kontrolünün tespiti amacıyla uygulanacak deney standartları **Tablo-203-10**'da belirtilmiştir.

203.06.02.04 Yapım Şartları

203.06.02.04.01 Yüzeyin Hazırlanması

Geotekstilin yerleştirileceği zeminin mukavemeti dikkate alınmaksızın zeminin üzeri ağaç ve çalılardan temizlenecek, yeterli düzgünlük sağlanarak silindire sıkıştırılacaktır. Geotekstilin yerleştirilmesi ve hizmeti sırasında zarara uğramaması için geotekstilin yerleştirileceği zeminde keskin çıkıntılar olmamalıdır.

203.06.02.04.02 Geotekstilin Serilmesi

Geotekstil, hazırlanmış yüzey üzerine rulo halinde getirilip iki işçi tarafından serilmelidir. Geotekstilin serilmesi sırasında geotekstil ile yüzeyin sürekli olarak temas halinde bulunması sağlanmalıdır.

Çok yumuşak taban zeminlerinde (CBR ≤ 1) geotekstilin serilmesi ve dolgunun yerleştirilmesi arazide bir “ankraj noktası” tesisi için daha sağlam bir zeminde başlamalıdır. Bu noktadan itibaren geotekstil rulosu daha yumuşak olan kesime doğru açılarak serilebilir.

Geotekstilin rüzgarlı ortamda serilmesi halinde; geotekstil üzerine dolgu malzemesinin yerleştirilmesine kadar geçecek süre içinde geotekstil üzerine taşlar yerleştirilerek, ağırlık oluşturulacak, geotekstilin rüzgar tesiriyle hareket etmesi önlenecektir.

203.06.02.04.03 Birleşimler

Rulolar halinde serilen geotekstillerin enine ve boyuna birleşimleri birbiri üzerine bindirme, çift tel veya el dikiş makinesiyle dikmek suretiyle sağlanacak ve bu işlem yerleştirme sırasında yapılacaktır.

Geotekstiller, serme sırasında **Tablo-203-11**'de belirtilen taban zeminin mukavemetine bağlı olarak 0,25-1,0 m arasında ve yan-yana birbiri üzerine bindirilecektir.

Tablo-203-11 Geotekstillerin Bindirme Miktarları

Taban CBR değeri (%)	Önerilen Bindirme (m)
CBR > 2	0,50
0,5 < CBR ≤ 2	0,75
CBR ≤ 0,5	1,00

Geotekstil üzerine dolgunun yerleştirilmesi sırasında, geotekstilin kayarak yer değiştirmesini önlemek için yerleştirilecek geotekstil bir önce serilmiş olan geotekstilin altına yerleştirilmelidir.

203.06.02.04.04 Dolgunun Yerleştirilmesi

Serilen geotekstil üzerine yerleştirilecek olan dolgunun ilk tabakası, öngörülen sıkışmış tabaka kalınlığını sağlayacak şekilde bir defada sıkıştırılacaktır. Dolgu malzemesini taşıyan damperli kamyonun geotekstille zarar vermesini önleyecek şekilde malzeme boşaltılacaktır. Boşaltılan malzeme paletli bir serici (buldozer) ile serilmelidir.

Bir defada serilecek malzemede yeterli sıkışmanın sağlanamaması durumunda malzeme iki ayrı tabaka halinde serilip sıkıştırılacaktır. Taban toprağında meydana gelebilecek aşırı gerilmeleri önlemek için ilk serilen tabaka yeterli kalınlıkta olmalıdır.

Serilme işlemi sırasında taban toprağının ve geotekstilin sıkıştırmadan önce aşırı gerilmeye maruz kalmaması için sericinin bıçağı hafifçe yukarıda tutulmalıdır. Bu işleme, geotekstil tamamen dolgu malzemesiyle kaplanana kadar devam edilmelidir.

Çok yumuşak tabanda geotekstilin yer değiştirmemesine ve taban toprağının aşırı gerilmeye maruz kalmamasına dikkat edilmelidir.

203.06.02.04.05 Dolgunun Sıkıştırılması

Stabiliteyi tam olarak sağlamak için dolgu malzemesi istenilen dizayn kalınlığında ve yeterli yoğunlukta sıkıştırılmalıdır. İlk sıkıştırma işlemi paletli sericinin diğer dolgu malzemesinin getirilmesini beklerken serilen malzeme üzerinde ileri geri hareketi sırasında sağlanacaktır. Daha sonra ise malzeme naklini yapan damperli kamyonlar ilk stabiliteyi sağlayacaktır. Son sıkıştırma vibrasyonlu silindire yapılmalıdır. İlk önce birkaç pas vibrasyonsuz geçen silindir daha sonra tamamen vibrasyonlu olarak geçirilmelidir.

Son sıkıştırma sırasında zayıf noktaların ortaya çıkması, bu noktalardaki malzeme kalınlığının yetersiz olduğunu gösterecektir. Kamyonların geçişi ile meydana gelen tekerlek izlerinin bulunduğu kesimler tesviye edilmemelidir. Bu kesimlere malzeme ilave edilerek yeniden sıkıştırılmalıdır.

203.06.03 Yüksek Basınçlı Harç (Jet Grout) Uygulaması

203.06.03.01 Tanım

Yüksek Basınçlı Harç (Jet Grout) Uygulaması; uygun ekipman kullanılmak suretiyle zeminde projede öngörülen çap ve derinlikte delik delinerek mevcut zemin yapısında, öngörülen çapta zemin-çimento karışımı kazık-(Jet Grout) kolon (soilcrete) elde edilmesidir.

203.06.03.02 Yapım Şartları

Yüksek Basınçlı Harç (Jet Grout) kolon imalatında kullanılacak malzemeler ile ilgili özellikler aşağıda verilmiştir.

Yüksek Basınçlı Harç (Jet Grout) yönteminde; 90-100 mm çapında delgi ile projede belirtilen veya kontrol mühendisince istenilen derinliğe kadar inilmekte, bu derinlikte Yüksek Basınçlı Harç ekipmanı üzerinde bulunan 1,5-3,5 mm çapındaki 1-4 adet delikten çimento/su karışımı yüksek hızla zemin içerisine “jet” halinde verilmektedir.

Bu esnada delgi takımı sabit bir hızla dönerek yukarı doğru çekilmekte ve zemin içerisinde, zemin şartları ve uygulama parametrelerine bağlı olarak projesinde belirtilen çapta Jet Grout kolon elde edilmektedir.

203.06.03.03 Yüksek Basınçlı Harç (Jet Grout) Yapım Yöntemleri

203.06.03.03.01 JET-1 Yöntemi

En basit ve yaygın Yüksek Basınçlı Harç (Jet Grout) yöntemi olup, delgi ve enjeksiyon işlemleri aynı tijle gerçekleştirilmektedir. Bu sistemde jetleme enjeksiyonu, 300-600 bar'lık yüksek basınçla tij içerisinden yapılmaktadır. Jet-1 yöntemi ile kil zeminde minimum Ø 60 cm, kum-çakıl zeminde Ø 100 cm çapa kadar kolon elde edilmektedir. Kolonların, karot numunesi üzerinde kesit kapasiteleri minimum 15 kg/cm² olduğu gösterilmelidir.

203.06.03.03.02 Havalı JET-2 Yöntemi

Bu yöntemde delgi ile yüksek basınçlı enjeksiyon ekipmanı konsantrik iç içe iki ayrı borudan oluşmaktadır. Bu yöntemde çimento/su karışımı 300-600 bar basınçla içteki borunun ortasındaki delikten verilirken dıştaki boru ile içteki boru arasındaki boşluktan 8-12 bar basınçlı hava zemine verilmektedir. Basınçlı hava, sürtünme sırasında oluşan kayıpları azaltarak zemin çimento karışımı kolon çaplarında % 60-80 oranlarına ulaşan bir artışa neden olur. Bu yöntemle elde edilecek Yüksek Basınçlı Harç kolon çapı 100-120 cm ve karot numunesi üzerinde kesit kapasitesi minimum 16 kg/cm² olmalıdır.

203.06.03.04 Yüksek Basınçlı Harç (Jet Grout) Kolon İmalatı

İmalatı yapılacak, Yüksek Basınçlı Harç kolonlarının tipik uygulama şekli ve kolon boyları projede belirtildiği gibi olmalıdır. Çalışma, İdare tarafından gösterilen ve teslim edilen alan dahilinde yapılacaktır. Önce çalışma sahası tesviye edilecek ve makinenin yürüyeceği temiz bir platform teşkil edilecektir. Projede belirtilen imalat akslarının uygulaması yapılacak ve Yüksek Basınçlı Harç yapılacak noktalar platform üzerine işaretlenecektir.

203.06.03.05 Yüksek Basınçlı Harç (Jet Grout) Kolon Çapı

Jet Grout kolon çapı, jet-1 uygulama yöntemi için killi zeminde minimum 60 cm, kumlu zeminde ise 80-100 cm'dir. Jet -2 uygulama yöntemi için minimum 120 cm'dir. Bu kolon çapının elde edilmesi için uygun yöntem uygulanacaktır. Bu amaçla sahadaki mevcut zemin şartları da dikkate alınarak seçilecek ve kullanılacak yöntem uygun, çalışma basınç aralıkları ile meme çapları ve takım geri çekme hızı belirtilecektir. Asıl uygulama başlamadan önce sahanın 6 ayrı bölümünde ayrı parametreler kullanılmak suretiyle yapılacak 6 adet deneme kolonlarında çap kontrolü yapılacak, karot numuneleri alınıp 28 gün sonra kırılarak, istenilen kesit mukavemetine ulaşır ulaşmadığı belirtilecektir. Bu deneylerden elde edilecek sonuçlara göre asıl uygulamaya başlanacaktır.

203.06.03.06 Yüksek Basınçlı Harç (Jet Grout) Kolon Boyları

Her bölgede ve her tipte yapılacak imalatlara ait Yüksek Basınçlı Harç kolon boyları projede belirtilecektir. Deneylerde uygulanacak boylar mevcut çalışma platformu kotundan olmak üzere plan üzerinde gösterilecektir. Projede belirtilen Yüksek Basınçlı Harç kolon boylarına ulaşması mümkün olmaz ise bu durum yazılı olarak İdareye bildirilecektir. Her halükarda projede gösterilen boyları sağlayacak Yüksek Basınçlı Harç kolon ekipmanı ve imal yöntemi kullanılacaktır.

203.06.03.07 Yüksek Basınçlı Harç (Jet Grout) Kolonlarının Düşeyliği

Yüksek Basınçlı Harç kolon deliğinin oluşturulması esnasında delgi ucu mümkün olduğunca düşey bir konumda tutulacak ve düşeyden sapma % 1'den daha fazla olmayacaktır.

203.06.03.09 Malzemeler

Çimento:

Enjeksiyon karışımında kullanılacak çimento Jet Grout ekipmanına uygun çimento silosu ile dökme çimento olarak temin edilecektir. Bu aşamada çimento sınıfı belirtilmemekle beraber, Jet Grout kolonda öngörülen kesit mukavemetini sağlayacak çimento sınıfı kullanılacaktır.

Kullanılacak çimentonun Blaine değeri 3.200-4.000 cm²/g arasında olacak ve içindeki trikalsiyum alüminat ağırlıkça % 3,5'dan fazla olmayacaktır.

Su:

Enjeksiyon karışımında kullanılacak su, tortu ve yabancı katı maddelerden arındırılmış olacaktır.

Enjeksiyon:

Enjeksiyon karışımında, su/çimento oranı 2/1-1/1 arasında olacak ve projede bu değer gösterilecektir. Kolonlarda elde edilecek basınç mukavemeti projede öngörülen değeri sağlayacak şekilde Jet Grout mikser ve dinlendirici tanklarında hazırlanacaktır. Kesin sızdırmazlığı sağlamak amacıyla, laboratuvar sonuçlarına göre belirlenecek miktarda enjeksiyon karışımına bentonit, sodyum silikat ve gerektiğinde kalsiyum klorür gibi katkı maddeleri ilave edilecektir.

Yüksek Basınçlı Harç (Jet Grout) Ekipmanı:

Yüksek Basınçlı Harç ekipmanı aşağıdaki makine ve ünitelerden oluşacaktır.

Yüksek Basınçlı Harç (Jet Grout) Delgi Makinesi:

Uygulama projesinde öngörülen derinliğe kadar, yukarıdaki yöntemlerden biri ile delgi yapılabilir ve Jet Grout kolon teşkil edebilecek kapasite delgi makinasıdır. Delgi makinası komple hidrolik ve istenilen delgiye kadar delgi ve Jet Grout işlemini tij ekleyip çıkarmadan bir defada (single pass) yapacak kapasitede ve paletli olmalıdır.

Yüksek Basınçlı Harç (Jet Grout) Pompa Ünitesi:

Jet Grout enjeksiyon karışımını istenen çapta Jet Grout kolon teşkil edebilecek basınçta basabilecek yüksek basınçlı pompadan oluşacak Jet Grout pompa ünitesidir.

Yüksek Basınçlı Harç (Jet Grout) Mikser Ünitesi:

Jet Grout enjeksiyon karışımını istenilen karışım oranında tartarak karıştırarak mikser ve dinlendiriciden oluşan, Jet Grout pompa ünitesini beslemeye yeterli kapasitede mikser ünitesidir.

Seçilen ekipman gerektiğinde zeminin kabarmasına mani olmak ve istenilen kazık çap ve mukavemetine ulaşmak üzere İdarenin talimatı doğrultusunda, ön yıkama (prewashing) gerçekleştirebilecek nitelikte olmalıdır. Bu yöntemle ilave enjeksiyon karışımıyla uygulamada zeminlerde Ø 200 cm çapa kadar Jet Grout kolon elde edilebilmektedir.

Diğer Ekipmanlar: Jet Grout kolon imalatı için gerekebilecek diğer yardımcı ekipman ile elektrik kesintilerine karşın uygun kapasiteli jeneratörler iş süresince sahada bulundurulacaktır.

203.06.03.10 Yer Altı Engelleri

Daha önceden bilinen ve yüzeye yakın seviyelerde görülebilecek engeller Jet Grout yapımı işlerinin başlamasından önce İdareye bildirilecektir.

Uygulama sırasında yer altında bilinmeyen bir engelle karşılaşılması halinde İdare ile birlikte bu engelin giderilmesi veya Jet Grout kolon uygulama şeklinin değiştirilmesi konusunda bir inceleme yapılacaktır. Engelin kaldırılmasına karar verilmesi durumunda, İdarenin talimatı ile yüklenici engeli kaldıracak ve boşluğu uygun görülen malzeme ile dolduracaktır.

203.06.03.11 Yüksek Basınçlı Harç (Jet Grout) Kolon Kayıtları

Yüksek Basınçlı Harç uygulaması sırasında elde edilecek bilgileri kayıt altına almak için hazırlanacak uygun düzendeki bir Form, işin başlangıcında yüklenici tarafından İdarenin onayına sunulacaktır.

Yapılan her Yüksek Basınçlı Harç kolonu için bir kayıt tutulacak ve bu kayıtlar günlük rapor ekinde yüklenicinin işbaşında yetkili mühendisinin imzası ile İdareye ulaştırılacaktır. Bu kayıtlarda;

- Yüksek Basınçlı Harç kolon referans numarası,
- Delginin yapıldığı tarih,
- Yüksek Basınçlı Harcın yapıldığı tarih,
- Jet Grout kolonunda kullanılan enjeksiyon (su + çimento) miktarı,
- Uygulanan basınç değeri,
- Kullanılan meme çapları,
- Yüksek Basınçlı Harç takımı geri çekme hızı,
- Delginin ve Yüksek Basınçlı Harç kolonunun boyu,
- Engeller ve gecikmeler,
- Kullanılan delgi uçları ve İdarenin gerekli gördüğü diğer bilgilere yer verilecektir.

204. KAZI İŞLERİ

204.01 Tanım

Bu kısım; plan ve projelerde gösterilen kot, eğim ve enkesitlere uygun olarak yol yapım sınırları dahilinde yer alan her tür zemin ve kayaçların kazılmasıdır. Yapım sırasında İdare tarafından gerek duyularak belirtilen yerlerde yapılacak kazı işleri de bu kapsamdadır.

204.01.01 Yol Boyunca Yapılacak Olan Bütün Kazı İşleri

Yol boyunca yapılacak kazılar; yol gövdesinin oluşturulabilmesi için yapılan kazılar, yol tabanının oturacağı yerde bulunan ve uygun nitelikte olmayan zayıf tabii zemin tabakasının kaldırılması için yapılacak kazılar, kazıdan çıkan niteliği uygun malzemenin dolguların tamamlanması için yeterli miktarda olmaması halinde ariyet yerlerinde yapılacak kazılar, sanat yapıları temelleri, drenaj ve su akışını sağlamak için yapılan kazılardır.

204.01.02 Yapı ve Engeller

Yol güzergâhına rastlayan çit, parmaklık, bina, duvar, eski sanat yapıları ve herhangi bir şekilde işin yapılmasına mani olacak engellerin sökülüp kaldırılması işleri **Kısım 202**, “İnşaat Alanında Yer alan Yapı ve Engellerin Kaldırılması”nda belirtildiği şekilde yapılacaktır.

204.01.03 Temizleme ve Sökme

Yol üzerinde ve ariyet yerlerinde gereken sökme ve temizleme işleri ve bu işlemde dolayı ortaya çıkan malzemenin ortadan kaldırılması **Kısım 201**, “Ağaç Kesme, Kök Sökme ve Temizleme İşleri”nde belirtildiği şekilde yapılacaktır.

204.01.04 Kazı Sınıfları

Jeolojik-jeoteknik etüt raporlarında, plan ve projelerde belirtilen yerlerde yapılacak kazı işleri sınıflara ayrılacaktır.

Zemin ve kaya kütleleri kazı zorluğu derecesine göre sınıflara ayrılırken kazı yapılacak kesitte malzemenin üç boyutlu geometrisi dikkate alınarak malzemenin madde özelliklerine göre değil kütleli zelliklerine göre sınıflandırma yapılacaktır.

Zeminler sınıflandırılırken malzemenin sertliği, sıklığı vb. özellikleri dikkate alınacaktır.

Kaya Malzemesi: Sağlam, kırık veya süreksizlik içermeyen kaya maddesi şeklinde tanımlanır. Genellikle birim hacim ağırlık, deformasyon ve dayanım gibi özellikleri ile temsil edilir.

Kaya Kütleli: Kayacın içerdiği farklı yönlerde gelişmiş süreksizlikler; eklem, tabakalanma, şistozite, fay, makaslanma zonu vb. süreksizlikler tarafından ayrılmış, sağlam kaya malzemesinin süreksizliklerle birlikte bulunduğu, diğer bir deyişle yapısal süreksizlikleri ile birlikte yerindeki kayayı tanımlayan bir terimdir.

Kazı işleri aşağıda belirtildiği şekilde “Genel Kazı” ve “Kaya Kazısı” olarak iki grup halinde sınıflandırılacaktır.

204.01.04.01 Genel Kazı

Kaya kazısı dışında yapılan her tür kazı “Genel Kazı” olarak değerlendirilecektir.

Proje sınırları içerisinde yer alan bitkisel toprak, kum, silt, kumlu kil, çakıllı kil, çakıl taşlı toprak ve benzeri zeminler, su içeriği yüksek, suyu kolay bırakmayan, akıcı ve kohezyonu yüksek nitelikteki zeminler, çamur taşı, şeyl, yumuşak marn, yumuşak tüfler ile çok ayrılmış bozmuş ve kaya niteliğini kaybetmiş zeminler ve hacmi 0,4 m³ den küçük her cins moloz taşları ile kaya parçalarının kazısı, esnek üstyapı tabakalarının ve bitümlü sathi kaplamaların vb. her türlü malzemenin kazılması, yüklenmesi ve taşınması bu kazı sınıfı içerisinde yer alır.

Su ve atmosferik şartların etkisiyle duraylılığını kaybedebilecek birimlerde (marn, kiltası, serpantin, şist vb. suya hassas birimler) yarma şevlerinde yüzey koruyucu sistemler idare izniyle uygulanacaktır. Bu sistemlerin

detay projelendirilmesi ayrıca yapılacaktır.

204.01.04.02 Kaya Kazısı

Magmatik, metamorfik ve sedimanter kayaların kazısıdır. Bu kazı aynı zamanda bloklar ve hacmi 0,4 m³'den büyük her cins kaya parçalarının kazısını da içerir. Kayalar; kayacın ayrışma bozuşma dereceleri süreksizlik uzanımları, süreksizliklerin yoğunlukları dikkate alınarak sınıflandırılacaktır.

Kaya kazısı; yumuşak kaya kazısı, sert kaya kazısı ve çok sert kaya kazısı olarak sınıflandırılmıştır.

Kaya kazısı; kırıcı tabancayla, ripperle, dozerle sökülerek veya patlayıcı madde kullanılarak yapılan kazıdır.

Kaya kazılarının sınıflandırılması sırasında gerektiğinde tek eksenli basınç dayanımları, kaya kalitesi değerlendirmesi (RQD) değerleri, Q ve RMR kaya kütle sınıflandırma sistemleri ve Jeolojik Dayanım İndeksi (GSI) kullanılacaktır.

Kayanın kazılabilirliği sadece kayacın tipine bağlı olmayıp, esas olarak kayacın kütleli özelliğine bağlıdır. Kaya kütleli tanımlamak için en az aşağıda verilen özellikler belirlenecektir.

1. Kayacın kökeni,
2. Doku ve yapısı,
3. Süreksizliklerin özellikleri,
4. Bozunma derecesi,
5. İkincil litolojik özellikleri,
6. Kayacın dayanımı,
7. Kayacın geçirgenliği.

204.01.04.02.01 Yumuşak Kaya Kazısı

Zayıf-orta kalite kayaç niteliğindeki; çatlaklı kumtaşı ve konglomera ile marnlı kalkerler, şistler, kalın tabakalı fişler, alçı taşı, kısmen ayrışmış serpantin, çatlaklı ve ayrışmış gnays ve mikaşistler, marn ve kilaşları, konsolide tüfler, grovak, şeyl ve benzeri kayaçlar ile 0,400 m³'den büyük aynı cins kayaç bloklarının kazısı yumuşak kaya kazısıdır.

204.01.04.02.02 Sert Kaya Kazısı

Orta-iyi kalite kayaç niteliğindeki; kalın tabaka ve kütle halindeki kumtaşı, konglomera, bazalt, andezit, dasit, trakit, gnays, ayrışmamış serpantin ve bazalt tüfleri ve benzeri kayaçlar ile 0,400 m³'den büyük aynı cins kayaç bloklarının kazısı sert kaya kazısıdır.

204.01.04.02.03 Çok Sert Kaya Kazısı

İyi kalite kayaç niteliğindeki; metakumtaşı, metabazalt, ayrışmamış granit ve bazalt, kuvarsit, çok sert masif kalker, çok sert ince kristalli mermer ve benzeri kayaçlar ile 0,4 m³'den büyük aynı cins kayaç bloklarının kazısı çok sert kaya kazısıdır. Çok sert kaya kazısı; sadece patlayıcı madde kullanılarak yapılabilen kazıdır.

204.01.05 Yerinde Tespit

Yapım sırasında proje ekseninde yatay ve düşey değişiklik yapılması durumunda, sözleşme gerektiriyorsa, kazı sınıfları oranları ve bunların sıkışma-kabarma emsalleri kazı sırasında, her kesim için yerinde, İdare ile yüklenici arasında tutanak ile tespit edilecektir.

Kazı sınıfları oranları ve sıkışma-kabarma emsallerinin belirlenmesinde yüklenicinin itirazı olursa bu itirazını tutanağın tanzimi tarihinden itibaren en geç on gün içinde yazılı olarak İdareye bildirmesi gereklidir. Bu sürenin sonuna kadar yazılı olarak itiraz etmediği takdirde tespit edilmiş emsal ve oranlar kabul edilmiş sayılacak ve hiç bir itiraz dikkate alınmayacaktır.

204.02 Malzeme (Ariyet Malzemesi)

Ariyet yerleri sınırları kazıklarla tespit edilmiş bulunacaktır. Ariyet malzemesi, projelerde gösterilen veya kontrol mühendisi tarafından uygun bulunarak ariyet alınması gereken yerlerden alınacak, başka hiç bir yerden ariyet alınmayacaktır. Ariyet malzemesinin içerisinde kök, kütük, çalı, bitki sapı vb. uygunsuз maddeler bulunmayacaktır.

204.03 Yapım Şartları

204.03.01 Temizleme ve Sökme

Yol boyunca ve ariyet ve ocak yerlerinde, kazıdan önce temizleme ve sökme işi yapılması gereken yerlerde bu iş **Kısım 201**, "Ağaç Kesme, Kök Sökme ve Temizleme İşleri"nde belirtilen esaslar dahilinde yapılacaktır.

204.03.02 Eskiden Mevcut Sanat Yapılarının ve Engellerin Kaldırılması

Yol inşaatına engel olacak parmaklık, tel örgü, duvar, bina veya eski sanat yapıları güzergâh dahilinde bulunduğu takdirde, yol kazısına başlamadan önce bunlar yıkılıp kaldırılacak ve enkaz, planlarda ve projelerde gösterilmişse; o yerlere veya kontrol mühendisinin uygun göreceği arazide gösterilen yerlere konulacaktır. Bu iş ve işlemler **Kısım 202**, "İnşaat Alanında Yer Alan Yapı ve Engellerin Kaldırılması"nda belirtilen esaslar dahilinde yapılacaktır.

204.03.03 Yol Kazısı

Zayıf tabii zemin tabakasının kaldırılması zorunlu ise, bu tabaka kaldırılmadan kazı veya dolgu yapılmasına izin verilmeyecektir.

Kazı işlerinin kabul edilebilmesi için platform, hendek, şev vb.'nin projelerde belirtilen ölçülere göre yapılması gereklidir.

Şevlerin kazısı, kabul edilebilir hatalar dahilinde şev yüzeyi sağlayacak şekilde yapılacaktır. Teşkil edilen şev yüzeyinde projede gösterilen şev hattına göre kayalık zeminlerde ± 10 cm, toprak zeminlerde ± 5 cm'lik farklar kabul edilebilir. Ancak böyle kısımların alanı toplam şev yüzey alanının % 5'ini geçemez. Belirtilen şartlar dışında çalışma yapılması halinde projesinde verilen şev yüzeyi oluşturulmadan kazı veya dolgu işinin ilerlemesine izin verilmeyecektir.

Ancak imalat kotları ile proje kotları arasında lokal kesimler içinde sınırlı kalmak şartıyla ± 5 cm kot farkı, yol eğimleri ile proje eğimleri arasında $\pm 0,003$ eğim farkı kabul edilebilir. Bu izin verilen kot veya eğim farkı diğer ölçülere geçerli olmayacak bir farkın kabulüne esas olamaz.

Diğer proje ölçülerinde herhangi bir fark kabul edilmez.

204.03.04 Kazı Malzemesinin Kullanılması

Kazıdan çıkan niteliği uygun bütün malzemelerin, dolguların yapımında, tabanın, banketlerin inşasında, sanat yapısı yerlerinde ve arka dolgularında ekonomik ve uygun buldukları diğer yerlerde kontrol mühendisinin direktifi dahilinde kullanılması gereklidir. Yarmalardan elde edilen niteliği iyi olan malzemenin tesviyenin iyi bir şekilde tamamlanması için üst tabakalarda kullanılması gereken miktarı ayrılarak, kontrol mühendisinin talimatı dahilinde bu amaçla kullanılacaktır.

Kontrol mühendisinin yazılı izni olmadıkça, hiçbir zaman kazıdan çıkan malzeme depoya atılmayacaktır. Yarmalardan çıkan fazla kazı malzemesi öncelikli olarak yol boyunca dolguların genişletilmesinde, dinlenme ve park yerlerinin teşkilinde ve şevlerin yatıklaştırılmasında **Kısım 206**, "Dolgular"da belirtilen esaslara uygun olarak kullanılacaktır.

Kazı fazlası malzemelerin atılacağı depo yerleri projesinde gösterilen veya kontrol mühendisinin gösterdiği yerler olacaktır. Depo yerleri mümkün olduğu kadar yoldan uzak ve görülmeyecek yerler olup konulan malzeme düzgün şekilde depo edilecektir.

Yüklenici, şevlerde bitkisel toprak tabakası teşkilinde kullanmak üzere, kazı ve ariyet yerlerinde kontrol

mühendisinin belirleyeceği sahalardan bitkisel toprağı, başka nitelikteki toprakla karıştırılmadan, istenilen kalınlıkta sıyrarak, kazacak ve gösterilecek yerlerde depo edecektir.

204.03.05 Hendekler

Yol hendekleri; su yolları, menfezlerin ve diğer sanat yapılarının memba ve mansap kısımlarında suyu almak ve uzaklaştırmak amacı ile açılan hendekler, yol prizması dışında yer alan fakat yola paralel ve yolla ilgili hendekleri kapsar. Projelerde gösterilen veya kontrol mühendisi tarafından dolgu eteklerinde şevlerin korunması için yapılan hendekler ile yarma şev dibi hendekleri de bu kapsamdadır.

Projelerde set yapılmasında kullanılmak üzere ayrılan malzeme dışında, hendek ve derivasyon kazılarında elde edilen bütün uygun nitelikli malzeme dolgularda kullanılacaktır.

Projelerde gösterilmedikçe veya kontrol mühendisi tarafından yazılı olarak istenmedikçe hendek kazılarında çıkan malzeme, hendek dış kenarından itibaren 1 m'lik saha içerisine depo edilmeyecek veya bırakılmayacaktır.

Hendeklerin açılacağı sahada ve açılan hendeklerin taban ve kenarlarında kök, kütük, bitki artığı vb. yabancı maddeler bulunduğu zaman; bunlar sökülecek, kaldırılacak hiçbir surette taban veya kenarlarda bırakılmayacaktır. Bu sökülme ve temizleme işleminden sonra hendek taban ve şevleri enkesitlere uygun bir şekilde tanzim edilecektir.

Yüklenici işin geçici kabulüne kadar açılan hendeklerin bakımından, bunların toprak, çalı, yaprak vb. artık ve süprüntülerle dolmasına izin vermeyecek ve hendek içlerinin temiz kalmasını sağlayacaktır.

204.03.06 Yapım Sırasında Yol Yüzeyinin Korunması

Yolun yapımı sırasında yol tabanının/yüzeyinin devamlı olarak iyi bir şekilde drenajı sağlanacaktır. Yapım sırasında günlük çalışmaların sonunda yapılan kazı ve dolguların son tabakasının drenaj eksikliği nedeni ile yağış ve yüzey sularından etkilenmesi durumunda iyileştirme ve bu iş için yapılacak ilave imalatlardan yüklenici sorumludur.

Kazı kesitlerinden suyun uzaklaştırılması sırasında suyun önceden yapılan dolgulara da zarar vermeyecek şekilde uzaklaştırılması sağlanacaktır.

204.03.07 Yarmalarda Üstyapı Tabanının Hazırlanması

204.03.07.01 Toprak Yarmalar

Üstyapı tabanı altındaki 20 cm'lik ince tesviye tabakası kabartılacak ve gerekli ise su verme veya kurutma işlemi yapılarak istenilen kuru birim ağırlık elde edilinceye kadar sıkıştırılacaktır.

Yarma malzemesinin fiziksel özellikleri, **Kısım 206**, "Dolgular", **Tablo-206-1**'de belirtilen özelliklere sahip değilse veya yarma malzemesinin taşıma gücü esnek üstyapılar için $CBR \leq 8$ ise yarma tabanı üstyapı projesinde belirtilen kalınlığa kadar kazılıp atılacak, yerine **Kısım 206**, "Dolgular", **Tablo-206-3**'de tanımlanan koruyucu tabaka seçme malzemesi getirilerek, yapım şartlarına uygun olarak serilip sıkıştırılacaktır.

Bitmiş tabakanın herhangi bir noktası ile tabakanın proje kotu arasında ± 30 mm'den fazla kot farkı olmayacaktır.

204.03.07.02 Kaya Yarmalar

Kaya yarma tabanlarında düzgün bir yüzey elde edilememesi durumunda ve bu durumun İdare tarafından tespit edilmesi halinde, ince tesviye yüzeyi kotundan üstyapı projelendirme raporunda belirtilen kalınlıkta aşağıya inilecek ve kazılıp kaldırılan malzemenin yerine, fiziksel özellikleri alttemel malzemesi niteliklerine uygun malzeme getirilerek serilecek, sulanıp sıkıştırılacak ve düzeltme tabakası oluşturulacaktır. Bu malzeme, daha önceden belirlenmiş ocaklardan veya kontrol mühendisi tarafından uygun bulunan kazı malzemesinden alınabilir.

204.04 Ariyet Kazısı

Ariyet ocaklarında/yerlerinde çalışmaya başlamadan önce, bu yerler kazıklarla tespit edilecek, gerekli enkesitleri ve röleleri alınacaktır. Rölelerin sağlıklı olarak alınmaması halinde ariyet malzemesinin kullanıldığı yerde enkesit alınacaktır.

Ariyet malzemesi, projesinde gösterilen veya kontrol mühendisi tarafından uygun bulunan yerlerden alınacak, bunlar dışında başka hiçbir yerden ariyet alınmayacaktır.

Ariyet malzemesinin içerisinde kök, kütük, çalı, bitki sapı vb. uygunsuz maddeler bulunmayacaktır.

Kontrol mühendisinin yazılı izni alınmadan ve bu işler tamamlanmadan ariyet yerlerinde çalışmaya başlanılmayacaktır.

Projesinde gösterilmeyen yerlerden ariyet alınacağı zaman mümkün olduğunca ariyet yerleri yoldan görülmeyecek şekilde seçilmelidir.

Ariyet ocaklarının işletilmesi sırasında çukur oluşmamasına dikkat edilecek, ariyet yerleri içlerinde su toplanmayacak bir şekilde açılacaktır. Ariyet ocağı, malzeme alındıktan sonra sağlıklı bir şekilde ölçü yapılmasını sağlayacak şekilde işletilecektir.

Ariyet ödemeye esas son ölçümü alındıktan sonra eğer ariyet ocağının şevleri malzeme özelliklerine göre dik ve yüksek ise şevler yatıklaştırılacak ve gerekiyor ise kademelendirilecektir. Ariyet kazısından önce kazılarak alınan nebatî toprak, uygun bir yere depo edilecek ve kazının bitiminden sonra ariyet tabanına düzgün bir şekilde serilip düzeltilcektir.

Malzemenin taşınması amacı ile yapılan servis yolları ve bu yollarda açılacak hendekler veya küçük sanat yapıları, taşıma işinin tamamlanmasından sonra kontrol mühendisi tarafından gerekli görülerek istenildiği durumda eski durumuna getirilecektir.

Hendekler doldurulacak, yapılan yapılar kaldırılacak ve yol kabartılarak doğal araziye uygun olacak şekilde düzenlenecektir.

Toprak işlerinin yapılması için gereken servis yolu ile bunların onarımı için ayrıca hiçbir bedel ödenmez, bu hususlar kazı birim fiyatının tespitinde dikkate alınmıştır. Servis yolları yerine, köy yolu veya şahıslara ait olan özel yollar kullanılmış ise bu yolların işin sonunda en az ilk durumları gibi iyi durumda olmaları sağlanacaktır. Bu yolların iyileştirilmesi ve onarımı için gerekli işler yapılacaktır.

204.05 Ön Çatlatma (Presplitting)

204.05.01 Tanım

Ön çatlatma, yol yapımında kaya yarmalarının kazısında, tünel giriş ve çıkış portali kazılarında, köprü ve viyadük ayaklarının yerleştiği çevre kayaçlarının kazısında, karayolları ve yol işletmeciliği için yapılan yapıların ve sanat yapılarının temel kazılarında fazla kazıyı önlemek, şev güvenliği ve stabilitesinin sağlanması için öncelikli olarak yapılır.

204.05.02 Amaç

- Kaya yarmaların stabilitesinin sağlanması, kaya yarmada yapılan kazı veya patlatma nedeni ile oluşan yarma şev yüzeyinde daha fazla parçalanmayı, kırık, çatlak oluşumunu önlemek,
- Kaya yarmalarının altında yapılmış olan yapıları; taş düşmesi, kaya düşmesi veya heyelan gibi etkilere karşı korumak, yapıların güvenliğini artırmak,
- Kaya yarmalarda düzgün şev yüzeyleri elde etmek,

için uygulanır.

Ön çatlatma, projesinde şev yüzeyinin eğiminin 1/1 (1 yatay 1 düşey) olduğu veya daha dik olduğu yerlerde ve palye yüksekliğinin 3 m'den fazla olduğu yerlerde uygulanabilir.

Ön çatlatma yapılması istenilen yarmalarda, bu işleme başlamadan önce deneme amaçlı ön-çatlatma yaparak, istenilen şev yüzeyinin elde edildiği görüldükten sonra uygulamaya başlanmalıdır.

Yarmalarda; ön çatlatma en üst palyeden başlayarak alttaki palyelere doğru projesinde belirtilen yarma şev eğimine paralel olarak yapılır.

204.05.03 Delme

Ön çatlatma deliklerinin delinmesinden önce kaya üzerindeki zemin malzemesi tamamen kazılarak temizlenmeli ve kayaç yüzeyi ortaya çıkartılmalıdır.

Tüm patlatma operasyonlarında olduğu gibi ön kesme tekniği uygulamaları için patlatma parametreleri, zemin yapısına, çatlak durumuna, delik çapına ve şarj yoğunluğuna bağlı olarak tasarlanmalıdır. Bu nedenle en uygun model arazide yapılacak birkaç deneme patlatmasından sonra oluşturulacaktır. İlk tasarım için **Tablo-204-1**'de verilmiş olan değerler referans alınacaktır.

Ön Kesme Deliklerinin Çapı (mm)	Delik İçerisindeki Şarj Yoğunluğu (kg/m)	Ön Kesme Delikleri Arasındaki Mesafe (m)
51 - 64	0,30 - 0,35	0,60 - 0,80
64 - 76	0,35 - 0,40	0,80 - 0,90
76 - 89	0,40 - 0,45	0,90 - 1,00

Tablo-204-1 Son Kesme Delikleri İçin Önerilen Delik Aralığı ve Şarj Yoğunluğu Değerleri

Ön-çatlatma deliklerinin çapı 51 mm'den büyük, 90 mm'den küçük olmalıdır.

Delikler arası mesafe, merkezden merkeze ölçüldüğünde delik çapına ve şarj yoğunluğuna bağlı olarak 50-100 cm arasında olmalıdır. Zemin tipi ve çalışma koşullarına bağlı olarak en uygun delik aralığı birkaç deneme patlatmasından sonra bulunmalıdır. Bununla birlikte başlangıç olarak **Tablo-204-1**'de verilmiş olan değerler referans alınacaktır.

Ön kesme deliklerinin oluşturduğu hat ile üretim delikleri arasındaki mesafe, üretim delikleri arasındaki mesafenin yarısı kadar olmalıdır. Bu mesafe 1,5 m'den az olmamalıdır.

Deliklerin delineceği hat belirlenerek delik yerleri işaretlenmeli, delik merkezleri bu hattın 15 cm'den fazla sapmamalıdır.

Ön çatlatma delikleri tasarımda belirtilen eğim ve yönde delinerek hazırlanır. Ön çatlatma deliklerinin dibinin, delik düzleminden ± 15 cm'den fazla sapma yapmaması sağlanmalıdır.

Ön çatlatma delikleri, basamak yüzeyinin dibinde tırnak bırakmaması için basamak yüksekliğinden 50 cm daha derin delinebilir.

Projede istenilen palye yüksekliğini oluşturmak için bir defadan fazla (tij boyu nedeniyle) patlatma yapılması gerekiyor ise her bir seferde 50 cm'den fazla çıkma (off-set) mesafesi oluşturmamalıdır.

204.05.04 Ön Kesme Deliklerinin Patlatılması

Açılan ön çatlatma deliklerinin tamamı patlayıcı madde doldurma işlemi yapılmadan önce delik içerisinde herhangi bir engel veya uygunsuzluğun olup olmadığını anlamak için kontrol edilir.

Ön çatlatma deliklerine yerleştirilecek patlayıcıların çapı, delik çapının yarısından büyük olmamalıdır. Mümkün olan en küçük çaplı patlayıcı maddeler tedarik edilerek delik boyunca düzenli bir şarj dağılımı sağlanacaktır. Bu iş, küçük çaplı (25-34 mm) kartuşların 10 g/m'lik infilaklı fitile belirli aralıklarla dizilmesi ile yapılabileceği gibi son kesme uygulamaları için üretilmiş özel patlayıcılar kullanılarak da yapılabilir.

Patlayıcı olarak standart üretilmiş lokumların kullanılması halinde bunların infilaklı fitile uygun olarak sabitlenmesi ve düzgün yüzeyin elde edilebilmesi için gereken miktar ve mesafede olması sağlanmalıdır.

Delik boyunca kolon tipi (sürekli) patlayıcı kullanılması halinde, patlayıcının uygun bağlantısı ve yerleştirilmesi sağlanmalıdır.

Ön çatlatma işleminde; infilaklı fitil kullanılması halinde uygun gramajda fitil yerleştirilmelidir.

Ön çatlatma deliklerinde dip şarjı sırasında kayaç sertliğine bağlı olarak 0,5 kg kadar dinamit kullanılabilir. Dip şarjının aşırı kırılma yapmaması sağlanmalıdır.

Ön-çatlatma deliğinin üstten 1 m'lik kısmına aşırı kırılmayı önlemek için şarj yapılmamalıdır. Patlamanın verimini sağlamak ve gerektiğinde hava şoku etkisini azaltmak için delik ağızlarına uygun şekilde sıkılama yapılmalıdır.

Ön çatlatma deliklerinin tamamı aynı anda patlatılır. Eğer çevrede sarsıntıdan ve gürültüden etkilenilecek yapı, insan topluluğu varsa ön kesme delikleri gruplar halinde uygun gecikmeler verilerek de patlatılabilir.

Üretim delikleri ile aynı atımda patlatılması halinde, ön çatlatma deliklerinin patlamaya başlaması ile üretim deliklerinin patlamaya başlaması arasında en az 50 ms gecikme sağlanmalıdır. Önce ön kesme delikleri patlamalı daha sonra üretim delikleri patlamalıdır.

Ön çatlatma delikleri ve üretim delikleri ayrı atımlarda patlatılabilir. Ön çatlatma atımı yapıldıktan sonra üretim atımı yapılabilir.

204.05.05 Üretim Deliklerinin Patlatılması

Üretim deliklerinin patlatılmasında, serbest yüzeye en yakın delikler önce, ön-çatlatma hattına yakın sıradaki üretim delikleri sırası en son patlayacak şekilde gecikme sıralaması yapılmalıdır.

Ön-çatlatmanın yapılması sırasında can, mal ve iş güvenliği için gereken her türlü önlemlerin alınmasından ve şartname esaslarının uygulanmasından yüklenici sorumludur.

204.06 Jeolojik Haritalamalar

Yarma imalatlarında şevlerin jeolojik haritalamaları mutlaka yapılacaktır. Bu sayede yarmanın jeolojik istifsel durumu, süreksizlikler, su durumu gibi bilgileri kayıt altına alınacaktır. Projesinde öngörülenden farklı bir durumla karşılaşılması halinde bu durum mutlaka Araştırma ve Geliştirme Başmühendisliğine iletilecektir. İmalatlara devam edilmeyerek, tasarımın ivedilikle değiştirilmesine yönelik çalışmalar yapılacaktır.

205. KÖPRÜ VE SANAT YAPILARI ÇEVRESİNDEKİ KAZI VE DOLGU İŞLERİ

205.01 Tanım

Bu kısım; köprü ve sanat yapıları çevresinde projesine göre tespit edilen kot, eğim ve enkesitlere uygun olarak yapılan kazı ve dolgu işlerini kapsar.

205.02 Yapım Şartları

Köprülerin kenar ayaklarının yapımından sonra, köprü başlarını yapılan yola bağlamak veya tahkimat işlerinin yapılabilmesini mümkün kılmak amacı ile köprü başlarında yer alan her cins zeminde kazı ve dolgu işleri yapılacaktır.

Bu kısımlarda yapılacak yol dolgusunun, gido, mahmuz vb. tahkimatların arkalarının doldurulmasında, AASHTO toprak sınıflandırma sistemine göre A-1, A-3, A-2-4 veya A-2-5 grubuna giren drenaj özelliği olan granüler kum-çakıl, kırmataş veya istifli taş dolgu malzemesi kullanılacaktır. Yapılacak istifli taş dolgu malzeme özellikleri ve yapım şartları **Kısım 304**, “Taş Dolgu”da belirtilen esaslara uygun olacaktır.

Sanat yapıları yaklaşım, üst, yan ve arka dolgularında kullanılacak malzeme; bitkisel toprak, organik madde (ağaç kökü, çim vb.), buz parçaları, % 0,2’den fazla klorür ve % 0,3’den fazla sülfür içermeyecek ve **Kısım 206**, “Dolgular”da **Tablo-206-4**’de belirtilen özellikleri sağlayacaktır.

Kazı ve dolgu işine şev sınırları belirlenmeden önce başlanılmayacaktır. Köprünün bitim yerinde dolgu platformu genişliği, köprünün; tretuvar dahil toplam genişliğinden 1 m fazla olacaktır. Bu fazla kesim mevcut yol platformu genişliğine kadar dolgu yapılacak kısım dahilinde uygun bir şekilde kayıt (record) edilecektir.

206. DOLGULAR

206.01 Tanım

Bu kısım, yarmalardan, sanat yapıları için yapılan kazılardan, ariyet veya taş ocaklarından alınan niteliği uygun malzeme ile aşağıda belirtilen şartlarda, projelerde gösterilen eğimler, enkesitler ve kotlarda dolgu yapımını kapsar.

206.02 Malzeme

Dolgu yapımında kullanılacak malzeme içerisinde;

- Bitkisel toprak,
- Ağaç, çalı, kök ve benzeri organik maddeler,
- Kömür, kömür tozu dahil içten yanması söz konusu olan malzeme,
- Bataklık veya suya doymuş hale gelmiş killi ve marnlı zeminler,
- İnsan ve çevre sağlığına zarar verecek oranda toksit madde içeren endüstriyel atıklar,
- Karlı, buzlu ve donmuş topraklar, suyla kolayca ufalanarak oturmaları neden olacak malzeme,
- Ağırlıkça % 20’den fazla jips ve kaya tuzu gibi çözünebilir madde içeren topraklar bulunmayacaktır. İleri derecede serpantinleşmiş, ayrıştığında kil davranışı gösteren kayalar olmayacak, kayac niteliğinde olan serpantin malzemelerin kullanımında Araştırma Geliştirme Başmühendisliği’nin uygun görüşü alınmalıdır.
- Enkaz, artık madde niteliğinde olan, herhangi bir geri kazanım işlemi görmemiş her türlü bina, büyük sanat yapısı malzemeleri dolgu yapımında kullanılmayacaktır. Betonarme bina veya büyük sanat yapılarının yıkımı sonrasında ortaya çıkan enkaz-artık malzemenin, yerinde veya uygun niteliklere sahip bir sahada ayrımı sonucu elde edilmiş beton (agrega-çimento) olarak isimlendirilebilecek malzemenin bir geri kazanım tesisinde kırma-eleme işlemi sonrasında **Tablo-206-1**, **Tablo-206-2** ve **Tablo-206-3** kriterlerini sağlaması durumunda dolgu, dona hassas olmayan malzeme ve koruyucu tabaka seçme malzeme olarak kullanılabilir.

Dolgu malzemesi **Tablo-206-1**’de belirtilen özellikleri sağlayacaktır.

Tablo-206-1 Dolgu Malzemesi Özellikleri

Deney	Şartname Limiti	Deney Standardı
Likit Limit (LL),%	≤ 60	TS 1900-1 AASHTO T - 89
Plastisite İndeksi (PI),%	≤ 35	TS 1900-1 AASHTO T - 90
Maksimum Kuru Birim Ağırlık (Standart Proctor)	≥ 1,450 t/m ³ *	TS 1900-1 AASHTO T - 99
Yaş CBR Şişme Yüzdesi, %	≤ 3	TS 1900-1 AASHTO T - 193

* PI ≤ 6 ve CBR > 10 olan doğal cürufur ve tüflerde bu şart aranmayacaktır. Dolgu yüksekliğinin 5 m’yi geçmesi halinde cüruf ve tüflerin kullanılabilmesi için “Araştırma Raporu” gereklidir.

Don etkisi olan bölgelerde üstyapı tabanı, projesinde belirtilen derinliğe kadar, **Tablo-206-2**’de özellikleri verilen malzeme ile bu kısımda belirtilen yapım şartlarına uygun olarak inşa edilecektir.

Dolguların; üstyapı tabanını oluşturan kısmında, Esnek Üstyapılar için yaş CBR ≤ 8 olan malzeme kullanılmayacak ve Tablo-206-3'de belirtilen özellikteki koruyucu tabaka seçme malzemesi kalınlığı üstyapı projelendirme raporunda verilecektir.

Tablo-206-2 Dona Hassas Olmayan Taban Malzemesinin Özellikleri

Deney	Şartname Limiti	Deney Standardı
0,075 mm Elekten Geçen, %	≤ 12	TS 1900-1 AASHTO T 11
Likit Limit (LL), %	≤ 25	TS 1900-1 AASHTO T 89
Plastisite İndeksi (PI), %	≤ 6	TS 1900-1 AASHTO T 90
Kaba Agregada Su Absorbsiyonu, %	≤ 3	TS EN 1097-6 ASTM C 127

Tablo-206-3 Koruyucu Tabaka Seçme Malzeme Özellikleri

Deney	Şartname Limitleri	Deney Standardı
0,075 mm'den Geçen, %	< 50	TS 1900-1 AASHTO T 11
Likit Limit (LL), %	< 40	TS 1900-1 AASHTO T 89
Plastik İndeksi (PI), %	< 15	TS 1900-1 AASHTO T 90
Yaş (CBR) Esnek Üstyapılar, %	> 10	TS 1900-2 AASHTO T 193

1. CBR şartname limitlerini sağlamak koşulu ile 0,075 mm'den geçen malzeme oranı < 20 ise LL ve PI şartname limitleri değerlendirilmeyecektir.
2. CBR şartname limitlerini sağlamak koşulu ile PI < 10 ise 0,075 mm'den geçen malzeme oranı şartname limitleri değerlendirilmeyecektir.

Dolgu yapımına uygun olmayan malzemeler gerektiğinde kimyasal ve mekanik stabilizasyon işlemleri ile özellikleri iyileştirilerek ve/veya özel yapım teknikleri uygulanarak Araştırma ve Geliştirme Dairesi Başkanlığının onayı ile kontrollü olarak kullanılabilir.

Su ve basınç altında dağılan ayrışma eğilimli kayalar (marn, kiltası, şeyl vb.) mekanik olarak ayrıştırıldığında dolgu malzemesi özelliklerine uygun ise yüksekliği 5 m'ye kadar olan dolgularda kullanılabilir. Ancak, su ve basınç altında dağılabilen ayrışma eğilimli kayalar (marn, kiltası, şeyl, serpantin vb.) dolgu tabanlarındaki asgari bir metrelik kısımda kesinlikle kullanılmayacaktır.

Yaş CBR deneyi sonucunda % 3 ve daha yüksek oranda şişme veren malzemeler dolgu ve üstyapı tabanında kullanılmayacaktır.

206.03 Dolgu Taban Zemininin Hazırlanması

Dolguların yapılmasına başlamadan önce taban zeminini, **Kısım 201**, "Ağaç Kesme, Kök Sökme ve Temizleme İşleri"nde belirtildiği şekilde temizlenecek ve bitkisel toprağı sıyrılmış zemin kesimi 20 cm derinlikte kabartılıp sıkıştırılacaktır. Kökler nedeniyle oluşacak çukurların 20 cm'den daha derin olması halinde, bu çukurlar uygun malzeme ile doldurulacak ve dolgu yapımından sonra çöküntülere neden olmayacak şekilde sıkıştırılacaktır.

Dolgu yapımının kış aylarına rastladığı zamanlarda, dolgunun oturacağı kesimde bulunan kar ve buz temizlenecek, zeminde donma söz konusu ise, don etkisi ortadan kalkıncaya kadar dolgu yapımına başlanmayacaktır.

Dolgunun inşa edileceği sahada zayıf zemin, bataklık kesimler varsa bu kesimler; **Kısım 203**, "Zayıf Zeminler" bölümünde belirtildiği şekilde hazırlanacak ve uygun inşaat metotları belirlenerek dolgu yapımına başlanacaktır. Bu gibi zeminlerde makine parkı ve diğer vasıtalar için gerekli servis yolu, kontrol mühendisince uygun görülen malzeme ile zayıf zemin, bataklık zeminin bir ucundan başlanıp, art arda malzeme doldurularak inşa edilecektir.

Bataklık olmamak şartı ile dolgu yapılacak sahada toplanmış su varsa, dolgu yapılmadan önce bu suyun drene edilerek uzaklaştırılması şarttır.

Yapılan etütler sonucu dolgunun oturacağı zeminin dolgu taşınamasının söz konusu olduğu durumlarda alınacak önlemler, kullanılacak dolgu malzemesi özellikleri ve bu zeminin taşıyabileceği maksimum dolgu yüksekliği vb. konular incelenerek araştırma raporunda belirtilecektir.

Yarma-dolgu geçişlerinde; dolgu tabakalarının yarma yüzeylerine yaslandığı yerlerde dişler açılarak dolgu ve yarma kesitlerinin uyumlu olarak birleşmesi sağlanmalıdır.

Dolgunun mevcut sathi kaplamalı bir yol üzerine yapılması halinde, dolgu yüksekliği 50 cm'den az ise, yeni dolgu malzemesi ile mevcut tabakalar arasındaki kaynaşmayı sağlamak üzere proje koşullarına göre gerekli ise sathi kaplama tabakası kaldırıldıktan sonra yüzey 15 cm derinlikte sürülerek kabartılacak, tamamen parçalanıp dolgu malzemesi cinsine göre tabaka kalınlığı seçilerek yeni tabakalar oluşturulacaktır.

206.04 Dolguların Yapılmasında Uygulanacak Genel Kurallar

Dolgular; sıkışma, oturma ve reglajdan sonra bütün noktalarda projede belirtilen plan, profil ve enkesite uygun olarak ve dolgunun tüm genişliği boyunca yüzey suyunun rahatça drenajını sağlayacak enine eğimde inşa edilecektir.

Yüklenici, yaptığı dolguların korunmasından, stabilitesinden, malzemenin hatalı olmasından, dolgunun yapım ve onarım tekniğine uygun olarak yapılmamasından ortaya çıkan her türlü zarar ve ziyandan sorumludur.

Dolguların yapılmasında uygulanan çalışma metotları herhangi bir sanat yapısının hasar görmesine neden olmayacaktır. Sanat yapılarının üzerine gelecek dolgu yapımına bu yapıların inşasının tamamlanmasından itibaren, hava sıcaklığı 5°C üzerinde olan gün sayısı 21'i geçmeden başlanılmayacaktır. Ancak üzerine veya yanlarına dolgu gelecek sanat yapısı elemanlarına ait betonlarda yapının her bir elemanından sertleşme kontrol numuneleri alınarak basınç dayanım değerlerinin, projesinde öngörülen karakteristik basınç dayanım değerini sağlaması koşulu ile yukarıda belirtilen 21 günlük süre dolmadan da dolgu işlemine başlanılabilecektir.

Menfezlerin, köprülerin ve diğer beton yapıların üst ve yan dolguları **Kısım 302** ve **Kısım 303**'de belirtilen esaslara uygun olarak yapılacaktır.

Sanat yapıları yaklaşım, üst, yan ve arka dolgularında kullanılacak malzeme; bitkisel toprak, organik madde (ağaç kökü, çim vb.), buz parçaları, % 0,2'den fazla klorür ve % 0,3'den fazla sülfür içermeyecek ve **Tablo-206-4**'de belirtilen özellikleri sağlayacaktır.

Tablo-206-4 Sanat Yapıları Yaklaşım ve Yan Dolgularında Kullanılacak Malzeme

ÖZELLİKLER	ŞARTNAME LİMİTİ
Dane boyutu (maks.), mm	75
0,075 mm elekten geçen malzeme (maks.), %	15
Likit limit değeri, (maks.), %	30
Plastik İndeksi (PI), (maks.), %	8

Üstyapı projelendirmesinde; üstyapı tabanı yaş CBR değerinin yüksek olmasından dolayı alttemel verilmemiş ise dolguların son tabakasının üstten 20 cm'lik kısmı içerisinde 75 mm'den daha büyük çapta tane içeren malzeme bulunmayacaktır.

Tamamlanmasından veya üstüne bir üstyapı tabakası gelmeden belirli bir süre kış şartlarına maruz kalan dolguların yüzeyleri, sıkıştırılmış ve en az % 5 enine eğim verilerek su akışını sağlayacak şekilde bırakılacak, bu yüzeyler için yeniden başlamasında en az 20 cm kabartılarak tekrar sıkıştırılacaktır.

206.05 Tabakaların Oluşturulması

Dolgular, **Kısım 206.02** ve **Tablo-206-1**'de özellikleri belirtilen malzeme ile yapılacaktır.

Dolguların üstyapı tabanını oluşturan en üst kısmı esnek üstyapılarda yaş CBR % ≤ 8 olan malzeme ile teşkil edilmeyecektir. Yaş CBR % 'si bu değerlerden düşük olan kesimlerde, üstyapı tabanı üstyapı projelendirme raporunda belirtilen kalınlıkta ve **Tablo-206-3**'de özellikleri belirtilen koruyucu tabaka seçme malzemesi ile teşkil edilecektir.

Dolgu sahasına malzeme taşınması, sahada yeterli serici ve uygun sıkıştırma ekipmanları olduğu takdirde sürdürülecektir. Malzeme dozer, greyder, skreyper veya kontrol mühendisince uygun görülen bir makine ile yayılacaktır.

Yayma işlemi dolgunun tüm genişliği boyunca yapılacak, yayılan bir tabakanın, sıkıştırılmamış kesimlerine kesinlikle malzeme boşaltılmayacaktır.

Dolgu sahasına getirilen malzeme miktarı, sıkıştırma için öngörülen kalınlıktan fazla olursa, malzeme yayma veya saha dışına taşıma yolu ile istenilen kalınlığa getirilecektir. Bitmiş tabakanın, herhangi bir noktası ile tabakanın proje kotu arasında ± 40 mm'den fazla kot farkı olmayacaktır.

Yamaçlarda ve karışık (miks) kesitlerde dolgu teşkilinde dolgu şevi ile yamaç şevi arasında yatay mesafenin 2,5 m ve daha az bulunduğu kısımlarda, dolgu şevinden en az 2,5 m uzaklaşmayı temin edecek şekilde proje düşey hattına paralel 40–80 cm yüksekliğinde sıkıştırılmış kademeler teşkil edilecektir.

Yamaç şevi ile dolgu şevi arasındaki mesafenin 2,5 m'den fazla olduğu yerlerde ise proje düşey hattına paralel 40–80 cm yüksekliğinde sıkıştırılmış kademeler teşkil edilecektir.

Yamaç şevinin 5/1 ve daha yatık olduğu yerlerde bu kademelerin oluşturulmasına gerek olmayıp, dolgu tabakalarının eğimleri, yamaç ve dolgu şevleri arasındaki yatay mesafenin 2,5 m olduğu yerlerde yatay hale getirilecek şekilde tedricen azaltılacaktır. Kademenin boyuna eğimi yol eğimi ile aynı olacaktır.

Kısım 204.03.03, “Yol Kazısı”nda belirtilen kabul edilebilir hatalara ait tolerans limitleri, dolgu işlerinde de aynı şekilde uygulanacaktır.

206.06 Sıkıştırma

Bütün dolgular; oturduğu zemin yüzeyinden itibaren yatay tabakalar halinde serilip sıkıştırılarak yapılacaktır. Sıkıştırma; yolun eksenine paralel olarak yapılacak, düşük kotlu kenardan başlayarak eksene doğru kayacaktır. Yatay kurplarda kurbun içinden başlanacak ve dışına doğru devam edilecektir.

Kullanılan sıkıştırma makinesinin tip ve kapasitesine göre belirtilen kalınlıklarda serilen malzemenin sıkıştırma tekniği (silindirin hızı, geçiş sayısı vb.) deneme kesimi yapılarak tespit edilecektir.

Kullanılacak sıkıştırıcı silindir adedi, yapılan işin kapasitesine uygun olarak kontrol mühendisince saptanacaktır.

Bindirmeler bandaj genişliğinin % 10'undan az olmayacaktır. Şeritlerin tümünde ilk geçiş tamamlanmadan ikinci geçiş yapılmayacaktır.

Aşağıdaki bölümlerde belirtilen sıkıştırıcı kapasitelerinden daha düşük kapasiteli silindirlerin kullanılması, ancak zorunlu hallerde geçici süreler için, kontrol mühendisinin onayı ile mümkün olacaktır.

206.06.01 Koheziv Malzemelerin Sıkıştırılması

206.06.01.01 Kil ve Killi Malzemeler

AASHTO toprak sınıflandırma sistemine göre A-6 ve A-7 sınıfı killi malzemeler aşağıda belirtildiği şekilde sıkıştırılacaktır. Sıkıştırma işleminde **Tablo-206-5**'de verilen sıkıştırma kriterleri esas alınacaktır.

Bu malzemeler dolgu sahasına tercihen skreyperlerle taşıyıp serilecek, nakliye damperli kamyonlarla yapıldığında, malzemenin yayılmasında greyder, dozer veya kontrol mühendisi tarafından uygun görülen bir makine kullanılacaktır.

Malzeme 20-25 cm kalınlığında, tabakalar halinde; vibrasyonlu keçiyağı ve lastik basıncı ayarlanabilen lastik tekerlekli silindirlerle sıkıştırılacaktır.

Sıkıştırma sırasında plastisite indeksi $PI \geq 20$ olan malzemenin su içeriği, standart proctor metodu ile bulunan optimum su içeriği $W_{opt} - (W_{opt} + 2)$ değerleri arasında, $PI < 20$ olan malzemelerin su içeriği ise $W_{opt} - (W_{opt}-2)$ değerleri arasında olacak şekilde ayarlanacaktır.

$PI > 20$ olan malzemelerde optimum su içeriğinin altındaki toleranslar kullanılmayacaktır. Verilen su içeriği toleranslarının aralığı gerektiğinde Araştırma Raporu ile veya kontrol mühendisi tarafından değiştirilebilecektir.

Sıkıştırma keçiyağı silindir kullanılması halinde, çalışma ağırlığı en az 11.000 kg, iki frekanslı vibrasyon sistemli olacak, ayakların yüksekliği 10 cm'den az olmayacak, ayak kesiti 25-75 cm² arasında olacaktır.

Lastik tekerlekli sıkıştırıcılarda, her bir lastik başına düşen yük 3,5 tondan az olmayacak ve bu yük sıkıştırıcı ağırlığının tekerlek sayısına bölünmesiyle bulunacaktır.

206.06.01.02 Silt ve Siltli Malzemeler

AASHTO toprak sınıflandırma sistemine göre A-4 ve A-5 sınıfı siltli malzemeler, aşağıda belirtildiği şekilde sıkıştırılacaktır. Sıkıştırma işleminde **Tablo-206-5**'de verilen sıkıştırma kriterleri esas alınacaktır.

Sıkıştırma sırasında, siltli toprakların su içeriği, Standart Proctor metodu ile bulunan optimum su içeriği

(Wopt + 2 ile Wopt - 1) değerleri arasında kalacaktır. Malzeme 20-30 cm kalınlığında, tabakalar halinde, çalışma ağırlığı en az 11.000 kg, statik çizgisel yükü 30 kg/cm'den büyük, iki frekanslı vibrasyon sistemli düz bandajlı silindirlerle sıkıştırılacaktır. Verilen su içeriği toleranslarının aralığı gerektiğinde kontrol mühendisi tarafından değiştirilebilecektir.

Dolgularda kullanılacak uçucu kül malzemelerine de siltlere uygulanan sıkıştırma tekniği uygulanacaktır. Siltli topraklarda kil oranı arttığında, killi topraklarda uygulanan sıkıştırma tekniği kullanılabilir.

206.06.02 Granüler Malzemelerin Sıkıştırılması

Granüler malzemeler, AASHTO toprak sınıflandırma sistemine göre A-1, A-2 ve A-3 sınıfı malzemelerdir. Bu sınıftaki malzemeler aşağıda belirtildiği gibi ve **Tablo-206-5'**de verilen sıkıştırma kriterlerine uygun olarak sıkıştırılacaktır.

Sıkıştırma sırasında, malzemenin su içeriği, Standart Proctor metodu ile bulunan optimum su içeriği Wopt ± 2 değerleri arasında kalacaktır. Sıkıştırma işlemi, çalışma ağırlığı en az 11.000 kg, statik çizgisel yükü 30 kg/cm'den büyük, iki frekanslı vibrasyon sistemli düz bandajlı silindirlerle 20-30 cm kalınlığında tabakalar halinde yapılacaktır. Silindir kapasitesinin artması durumunda tabaka kalınlığı 30-40 cm'ye yükseltilebilecektir.

206.06.03 Kaya Dolguların Sıkıştırılması

İçerisinde ağırlık olarak % 50'den fazla miktarda 75 mm'den büyük tane içeren malzemeler kaya dolgu olarak inşa edilecektir.

Kaya malzemesi ile teşkil edilen veya üstü yapı tabanı kaya malzemesi ile oluşturulan dolgularda düzgün bir yüzey elde edilememesi ve bu durumun İdare tarafından tespit edilmesi halinde ince tesviye tabakası olarak üstü yapı projelendirme raporunda belirtilen kalınlıkta, fiziksel özellikleri alttemel malzemesi niteliklerine uygun malzeme getirilerek serilecek, sulanıp sıkıştırılacak ve düzeltme tabakası oluşturulacaktır. Bu malzeme, daha önceden belirlenmiş ocaklardan veya kontrol mühendisi tarafından uygun bulunan kazı malzemesinden alınabilir.

Kaya dolgularda kullanılan malzemeler sağlam ve dayanıklı danelerden oluşacaktır. Kaya dolgu olarak kullanılacak malzemelerde Los Angeles parçalanma kaybı maksimum % 45 olmalı, su ve basınç altında dağılabilen kıltaşı, marn, silttaşı, fliş vb. zayıf kayalar ayrışma eğilimli kaya olarak değerlendirilecek ve ileride oturmalar yaratmayacak şekilde dolgu malzemesi olarak kullanılabilir. Bu nedenle, zayıf daneler serme ve sıkıştırma sırasında mekanik olarak parçalanarak, toprak dolgu gibi maksimum 30 cm kalınlığında sıkışmış tabakalar elde edecek şekilde serilecektir. Ayrışma eğilimli kayalar içinde boyutu 200 mm'den daha büyük sağlam parçalar varsa maksimum dane boyutu 200 mm'ye küçültülerek 30 cm kalınlığında tabakalar halinde inşa edilecektir.

Kaya dolgularda maksimum dane boyutu 500 mm olacaktır. Kazı malzemesi içerisinde iri kayalar varsa dolgu tabakasına getirilmeden önce parçalanarak gerekli boyutlara indirilecektir. Bu dolgularda tabaka kalınlığı 750 mm'yi geçmemek üzere malzemenin en büyük dane boyutunun en fazla 1,5 katı olacak şekilde serilecektir.

Aynı dolgu kesitinde hem toprak hem kaya dolgu malzemesi kullanılması zorunlu ise kaya dolgu malzemesi dolgunun ilk tabakalarının, toprak dolgu malzemesi ise daha üst tabakaların teşkilinde kullanılacaktır.

Kaya dolgular, paletli dozerler kullanılarak serilecektir. Kaya dolgu malzemesi, yayılarak serilecek ve boşluk oluşmaması için, iri kaya parçalarının arası ince kaya parçaları ile doldurulacak şekilde yerleştirme yapılacaktır. Sıkıştırma için, ihtiyaç duyulursa malzemeye su ilave edilecek veya ince kısmın rutubeti fazla ise gerekli kurutma işlemi yapılacaktır. Sıkıştırma işleminde yeterli kapasitede vibrasyonlu düz bandajlı silindirler kullanılacaktır.

Her tabakanın sıkıştırılması tamamlandıktan sonra, yüzeyde oluşan boşluklar, kaya dolgu malzemesinin ince kısımları kullanılarak doldurulacaktır.

Kaya dolgu yapımına başlandığında, inşa edilen yolun 1.000 m²'lik bir kesiminde yeterli sıkıştırma için gerekli olan, silindirin hızı ve geçiş sayısı ile tabaka kalınlığını belirlemek amacıyla deneme kesimi yapılacaktır.

Deneme kesiminde belirlenen sıkıştırma tekniği mühendisin onayından sonra, malzemenin cinsi ve gradasyonu değişmediği sürece aynen uygulanacaktır. Dolguda kullanılacak her yeni malzeme için silindiraj tekniği ayrıca belirlenecektir.

Kaya dolgularda sıkışma kontrolü, dolgu yapımında kullanılan malzemenin tabaka tabaka dökülüp, her bir tabakanın sıkıştırılması sırasında, 15 ton statik ağırlığındaki silindirin son iki geçişindeki toplam oturma miktarı 6 mm'den az ise yeterli sıkışmanın elde edilmiş olduğu kabul edilecektir.

Sıkışmaya esas olacak kot okumaları yüzey boşluklarının doldurulmasından sonra ve enkesitte en az her 5 m'de boy kesitte ise en az 20 m'de bir alınacaktır. Kontrol mühendisinin gerekli gördüğü durumlarda kot okumaları daha sık aralıklarla yapılacaktır.

Los Angeles parçalanma kaybı deneyi (TS EN 1097-6, AASHTO T 96) numunesi, 75 mm elek üzerinde kalan malzemenin kırılmasıyla hazırlanacak ve E- tipi aşınma deneyi yapılacaktır.

206.07 Dolgularda Sıkışma Kriterleri

Kaya dolgular dışında kalan tüm dolgular, su içeriği ve birim ağırlık kontrolü yapılarak inşa edilecektir. Dolgularda istenilen minimum sıkışma yüzdeleri **Tablo-206-5'** de verilmiştir.

Tablo-206-5 Dolgularda Sıkışma Kriterleri

	Minimum Sıkışma (%)	Deney Standardı
Tesviye Yüzeyi Altındaki İlk 80 cm	100	Standard Proctor TS 1900-1, AASHTO T-99
80 cm Altındaki Dolgu Tabakaları	95	Standard Proctor TS 1900-1, AASHTO T-99

Dolguların sıkışma kontrolünde kullanılacak olan arazi kuru birim ağırlığı tayin metodu, dolgunun kontrol edilen kesiminde kullanılan malzemenin içerdiği maksimum dane boyutuna göre **Tablo-206-6'** dan seçilecektir.

Dolguların; her tabakasının sıkışma değerleri saptanacaktır.

Tablo-206-6 Arazide Kuru Birim Ağırlık Tayin Metotları

Deney Adı	Malzemenin Maksimum Tane Boyutu		Deney Standardı	
	in	mm		
Kum Konisi Metodu	6" çapında	2	50	TS 1900-1, AASHTO T 191
	12" çapında	3	75	TS 1900-1, AASHTO T 191
Kasnak Metodu	10" çapında	1 ^{1/2}	37,5	AASHTO T 181
	12" çapında	3	75	AASHTO T 181
Nükleer Metot		1 ^{1/2}	37,5	ASTM D 6938-10, AASHTO T 310-11

75 mm'den daha büyük daneler içeren malzemelerle yapılan dolgularda sıkışma kontrolü için geçerli bir metod olmamakla beraber sıkıştırılan tabakanın 75 mm'den daha küçük tane içerdiği düşünülen kesimlerinde kontrol mühendisinin isteğiyle kasnak, kum konisi metoduyla sıkışma kontrolü yapılabilir. Gerekli durumlarda sıkışma kontrolünde esas alınan laboratuvar maksimum kuru birim ağırlığında, AASHTO T 224'e göre iri agrega oranındaki değişiklikten dolayı düzeltme yapılmalıdır.

206.08 Kalite Kontrol Deneyleri

Yapım sırasında kullanılan malzemeyi ve oluşturulan tabakaları kontrol etmek amacıyla, belirli aralıklarla yapılması gereken deneyler ve sayıları **Tablo-206-7**'de verilmiştir.

Kalite kontrol deneyleri en az **Tablo-206-7**'de verilen sayıda olmak koşuluyla, kontrol mühendisince uygun görülen ara ve sıklıkta yapılacaktır.

Tablo-206-7 Kalite Kontrol Deneyleri

Deney	Minimum Deney Sayısı
Likit Limit-Plastik Limit TS 1900-1, AASHTO T 89-90	Her 1.000 m ³ 'de ve her farklı dolgu malzemesinde bir deney
Doğal Su İçeriği, TS 1900-1	Her 1.000 m ³ 'de ve her farklı dolgu malzemesinde bir deney
Kuru Birim Ağırlık-Su İçeriği İlişkisi TS 1900-1, AASHTO T 99	Her 10.000 m ³ 'de ve her farklı dolgu malzemesinde bir deney
Yaş CBR %, TS 1900-2, AASHTO T 193	Her 10.000 m ³ 'de ve her farklı dolgu malzemesinde bir deney
Kum Konisi Metodu, TS 1900-1, AASHTO T 191	Her tabakada 1.000 m ² ' de bir deney
Kasnak Metodu, AASHTO T 181	Her tabakada 1.000 m ² ' de bir deney
Nükleer Metot,* ASTM D 6938-10, AASHTO T 310-11	Her tabakada 250 m ² ' de bir deney
* İşin başlangıcında en az 10 farklı noktada nükleer metot ile yapılan sıkışma deney sonuçları ile Kum Konisi veya Kasnak metotlarından biri ile yapılan sıkışma deney sonuçlarının korelasyonu yapılacaktır. Sıkışma kontrolünün nükleer metotla yapılması durumunda, ayrıca her 2.500 m ² 'de bir, diğer metotlardan birisi ile de sıkışma kontrolü yapılacaktır.	

206.09 Deneme Kesimi Yapımı

Kaya dolgular hariç, dolgu yapımında kullanılan her malzeme için kullanılan sıkıştırma makinesine bağlı olarak sıkıştırma tekniğinin belirlenmesi zorunludur.

Bunun için işin başlangıcında 1.000 m²'lik bir alanda kullanılan sıkıştırma makinelerinin hızı, geçiş sayısı, makinelerin kullanım önceliği ve sıkıştırılacak tabaka kalınlığı tespit edilecektir.

Deneme kesiminde belirlenen sıkıştırma tekniği, yazılı olarak sıkıştırma makinelerinde bulundurulacak ve sıkıştırma sırasında makine operatörleri tarafından uygulanacaktır.

Sıkıştırma tekniğinin belirlenmesi yüklenici tarafından yapılacak; söz konusu tekniğin uygulanması sonucu şartnamede istenilen sıkışma yüzdesine erişilip erişilmediği kontrol mühendisliğince onaylanacaktır.

Deneme kesimi yapımında aşağıda belirtilen hususlara dikkat edilecektir.

- Test sahasında en az dört silindireme şeridi kullanılacak, bindirmeler bandaj genişliğinin % 10'undan az olmayacaktır. Şeritlerin tümünde ilk geçiş tamamlanmadan ikinci geçiş yapılmayacaktır.
- Sıkıştırılacak tabaka kalınlığı **Kısım 206.06**'da belirtildiği gibi malzeme cinsi ve sıkıştırma makinesinin kapasitesine göre seçilecektir.

206.10 Doğrulama Testi

Doğrulama testi, yapılan dolgu tabakasının ve ona destek olan yol tabanının üniform olup olmadığını ortaya koymak, dolgu ve yol tabanında yer alan zayıf ve sıkışmamış kesimleri belirlemek için uygulanır. Doğrulama testi, İdare tarafından istenilen durumlarda yapılacaktır.

Bu testin uygulanması sırasında;

- Doğrulama testinde kullanılacak ekipman lastik tekerlekli silindir, çift dingilli kamyon veya sulamada kullanılan arazöz olabilir.
- Bu test için kullanılacak lastik tekerlekli silindirin tekerleri eşit aralıkta olacak ve yükü eşit şekilde dağıtacaktır.
- Test için kullanılacak ekipman/araç 30–40 ton ağırlığında yük alabilecek kapasiteye sahip olacaktır.
- Ekipman/araç ait lastikler; 90-150 psi (620-1040 kPa) değerinde basınç kapasitesine sahip olacaktır. Test uygulanmadan önce lastiklerin basınçları ölçülecek ve kayıt edilecektir.

206.10.01 Uygulama

Dolgu tabakasının sıkıştırılması tamamlandıktan sonra üzerine yeni tabaka serilmeden önce kontrol mühendisi tarafından belirlenen yol kesimlerinde doğrulama testi yapılacaktır.

Doğrulama testinin yapılacağı dolgu malzemesinin su içeriği, test sırasında en az Wopt–4'ü değerinde olmalıdır.

Test yapılmasında kullanılacak ekipman/araç lastik basınçları ve üzerine yüklenecek yük miktarı belirlenerek ayarlanacaktır.

Doğrulama testi sırasında ekipman/araç, hızı 4-8 km/saat olacak şekilde hareket edecektir. Ancak ekipman/ aracın hareket hızı üzerinden geçtiği tabakada oluşabilecek esneme, defleksiyon, çökme vb. unsurların belirlenmesi ve ölçülmesine izin verecek şekilde ayarlanabilecektir.

Doğrulama testi bir veya daha fazla sayıda pas yapılarak gerçekleştirilecektir. Bu geçişler sırasında lastik tekerlekler dolgu tabakasının farklı alanlarına basacaktır.

Doğrulama testi ile belirlenen; aşırı esneme gösteren, gevşek ve çöken dolgu kesimlerinde, üniform stabilite göstermeyen kesimlerde inceleme yapılarak problemin kaynağı araştırılacaktır. Bu kesimde yer alan dolgu malzemesinden numune alınarak incelenecektir.

Doğrulama testi sonucunda tespit edilen tüm zayıf, yumuşak, çöken kesimlerde dolgu ve yol tabanı yüklenici tarafından açılacak, zayıf tabaka kazılıp atılacak yerine uygun dolgu veya seçme malzeme getirilerek iyileştirilecektir. Ayrıca dolgu tabakası üzerinde belirlenen tüm yüzey düzgünlükleri düzeltilerek giderilecektir.

209. KAZI FAZLALIKLARININ KALDIRILMASI

209.01 Tanım

Bu kısım; sanat yapıları için yapılmış kazılar da dahil olmak üzere kazılmış her türlü fazla malzemenin, tırmıklama ile yüzeye çıkarılan kayaların ve bütün atıkların bu kısımda belirtilen şartlara uygun olarak kaldırılmasını kapsar.

209.02 Yapım Şartları

Kazılardan artan veya kaldırılmayacak olan bütün malzeme mümkün olduğu ölçüde üniform olarak dolguların genişletilmesinde veya şevlerin eğimlerinin azaltılmasında kullanılacaktır.

Malzeme niteliğinin uygun olmaması veya diğer sebeplerden dolayı; fazla malzeme, kontrol mühendisi tarafından verilen direktife uygun olarak yoldan kolayca göze çarpmayacak ve drenaja engel olmayacak şekilde, **Kısım 105**, “Çevrenin Korunması”nda belirtilen esaslara uygun olarak başka yerlere kaldırılacaktır.

Kontrol mühendisi tarafından yazılı olarak izin verilmedikçe hiçbir durumda malzeme depo edildiği yerde, yol kırmızı kotunun üstünde bulunmayacaktır.

Yol kazısı sırasında tırmıklama veya başka bir şekilde yüzeye çıkarılmış kaya parçaları, yoldan göze çarpmayacak bir şekilde uygun yerlere kaldırılacaktır.

Yüklenici, kontrol mühendisine yazılı olarak başvuruda bulunup, yazılı onay almadıkça kazı fazlası malzemeleri ariyet olarak kullanmayacak ve depo yapmayacaktır.

210. REGLAJ

210.01 Tanım

Bu kısım; sanat yapıları ve toprak işlerinin önemli ölçüde tamamlanmasından sonra yol tesviye yüzeyinin, hendeklerin, dolgu ve yarma şevlerinin düzgün ve iyi bir şekilde ince tesviyesinin yapılmasını kapsar.

210.02 Yapım Şartları

Sanat yapılarının ve toprak işlerinin ait oldukları kısımlarda belirtilen esaslar dahilinde yapılarak tamamlanmasından sonra ince tesviye yüzeyinin, hendeklerin, dolgu ve yarma şevlerinin enkesitlerdeki şekil, boyut ve kotlara uygun olarak greyder veya diğer bıçaklı tesviye makineleri ve el işçiliği ile veya tamamen el işçiliği ile ince tesviyesi yapılacaktır.

Sanat yapıları ve toprak işleri ait oldukları kısımlarda belirtilen esaslar dahilinde tamamlanmadan yapılacak reglaj işleri için hiçbir ödeme yapılmayacaktır.

Toprak yarma ve dolgu tabanlarında (bitkisel toprak kazısı sonrasında) taban toprağı en az 20 cm kabartılacak ve gerekli ise su verme veya kurutma işlemi yapılarak istenilen kuru birim ağırlık elde edilinceye kadar sıkıştırılacaktır.

Kısım 206, “Dolgular”, **Tablo-206-1**'de verilen dolgu malzemesi özelliklerine uygun olmayan malzemeler ve yaş $CBR \leq 8$ olan malzemeler üstyapı tabanı olarak kullanılmayacaktır.

Üstyapı tabanı malzemesinin, kaya veya düzgün bir yüzey vermeyecek yoğunlukta 3” üzeri malzeme içerdiği yol kesimlerinde yüzeyde yer alan boşlukların ince kaya malzeme ile tesviyesinin yapılamadığı durumda projesinde önerilmiş 15 cm düzeltme amaçlı alttemel tabakasının 5 cm’si greyder ile serilerek olabildiğince düzgün bir yüzey elde edilerek, bu yüzey üzerine 10 cm eksik alttemel tabakası finişer ile serilebilecektir.

Yüklenici yol yüzeyinin ince tesviyesini iyi bir şekilde tamamlamış olsa dahi her yağmur yağışından sonra, yol yüzeyi, makinelerin çalışmasına uygun bir duruma girdikten sonra greyder veya kontrol mühendisinin izin verdiği makine ve teçhizat kullanarak gerekli düzeltmeleri yapmak ve iyi bir durumda bakımını sağlamakla mükelleftir.

İnce tesviye yüzeyi üzerine alttemel veya temel tabakasının serilmekte olduğu noktadan itibaren, serilmenin ilerlediği yönde; en az 1 km uzunluğunda ince tesviye yüzeyinin tam olarak hazırlanmış olması gereklidir. Ancak 2 km’den daha kısa olan projelerde ve şehir geçişlerinde bu şart aranmayacaktır.

Kontrol mühendisi tarafından aksi belirtilmedikçe ince tesviye yüzeyi kotundan en az 50 cm derinliğe kadar rastlanan 8 cm’den büyük çapta olan kökler, kütükler vb. maddeler yerlerinden çıkartılıp taşınarak kaldırılacaktır.

Bu işlem sonunda oluşan her türlü çukur ve oyuklar uygun seçme malzeme ile doldurulacak, projelerde gösterilen kot ve eğimlere uygun şekilde tesviye edilecektir.

210.03 İnce Tesviye Yüzeyinin Korunması

İnce tesviye yüzeyinin drenajını sağlamak amacıyla yol boyunca yapılmış bulunan drenajlar ve hendekler iyi durumda ve bakım altında bulundurulmalıdır. İnce tesviye yüzeyinde oluşacak her türlü iz veya değişiklik son tesviye kotuna getirilmek üzere doldurulacak, tesviye edilecek, gerekirse yeniden sıkıştırılacaktır.

Kırmızı kot ile ilk arazi araştırma etütleri sonucunda hazırlanan araştırma raporunda verilen üstyapı kalınlıkları dikkate alınarak bulunan İnce tesviye yüzeyi kotu nihai taban etütleri sonucuna göre idarece verilen talimata uygun olarak yüklenici tarafından düzeltildikten sonra üstyapıya başlanılacaktır. Düzeltme

işlemi için yükleniciye ayrıca bir bedel ödenmez.

Reglajın kabulü için projeye tam bir uygunluk sağlanması gereklidir. Ancak İdare tarafından belirtilen çok sınırlı kesimlerde reglaj sonunda şevlerde **Kısım 204** ve **Kısım 206**'da belirtildiği kadar, hendek ve platformda ise ± 3 cm kot farkı, $\pm 0,001$ eğim farkı kabul edilebilir.

211. İNCE TESVİYE YÜZEYİNİN ONARIMI

211.01 Tanım

Bu kısım; üstyapı özelliklerine sahip olmayan ince tesviye yüzeyi malzemesinin projede belirtilen veya kontrol mühendisinin belirleyeceği kalınlıkta kazılarak kaldırılması ve yerine aşağıdaki şartlara uygun malzemenin serilerek düzeltilmesini kapsar.

211.02 Malzeme

İnce tesviye yüzeyinin onarımında **Kısım 206**, “Dolgular”da fiziksel özellikleri verilen koruyucu tabaka seçme malzemesi niteliğinde olan malzeme kullanılacaktır.

Malzemenin maksimum dane boyutu en fazla 7,5 cm olacak ve malzeme iyi derecelenmiş olacaktır.

211.03 Yapım Şartları

Niteliği uygun olmayan malzemenin ince tesviye yüzeyinden kazılıp çıkarılmasından dolayı oluşan ve onarılacak çukur yerlerinin tabanları üniform bir şekilde düzeltilerek iyice sıkıştırılacak, drenajını sağlamak için gereken önlem alınacak ve onarım malzemesi ile doldurulacaktır.

Eğer yeterli ince malzemeye sahip parçalanmış vaziyetteki toplama taş veya parçalanmış ocak taşı, curuf, ocak artığı, kırılmış taş veya çakıl kullanılıyor ise bu durumda tabaka kalınlığı en çok 15 cm olarak inşa edilecektir.

211.04 Sıkıştırma

Malzeme; dolguların sıkıştırılmasında kullanılan metot ve ekipmanlar ile sıkıştırılacak, sıkıştırma, **Kısım 206**, “Dolgular”da **Tablo-206-05**'de belirtilen kriterleri sağlayacaktır. Onarılan yüzey projede belirtilen enkesitlere uygun olarak tesviye edilecektir.

212. BANKETLER

212.01 Tanım

Bu kısım; aşağıda belirtilen şartlar içerisinde ve uygun malzeme kullanılarak projelerde gösterilen kot ve enkesitlere uygun bir şekilde banketlerin yapılmasını kapsar.

212.02 Banket Tipleri

Banketler yolun kaplama cinsine göre “Sathi Kaplama”, “Bitümlü Sıcak Karışım Kaplama” veya “Beton” olmak üzere seçilecektir.

212.03 Malzeme

Yol üstyapı tabanında kullanılan malzemeler banketler için de geçerlidir. İdarece belirtilmedikçe banketlerin, alttemel ve temel tabakaları yolun alttemel ve temel tabakası malzemeleri kullanılarak birlikte yapılacaktır.

Banketlerde; Alttemel Tabakası **Kısım 401**, Temel Tabakası **Kısım 402**, Makadam Sathi Kaplama **Kısım 404**, Bitümlü Temel **Kısım 406**, Asfalt Betonu Aşınma ve Binder Tabakaları ise **Kısım 407**'de belirtilen esaslara uygun olacaktır.

212.04 Yapım Şartları

Banketler yolun kaplama tipine göre, aşağıdaki şekillerde inşa edilecektir.

212.05 Sathi Kaplamalı Yollar

Banket inşası esnasında ince tesviye yüzeyinin, banketlerin şev ve hendeklerin drenajının tam ve iyi bir şekilde sağlanmış olması gerekmektedir.

Banketlerde alttemel ve temel tabakaları inşa edilirken ilgili kısımlardaki esaslar içinde ve projesinde belirtilen kalınlıkta serilecek, sıkıştırılacak ve ince tesviyeleri tamamlanacaktır. Daha sonra tüm yol platformu projesinde belirtildiği şekilde sathi kaplama ile kaplanacaktır.

212.06 Bitümlü Sıcak Karışım Kaplamalı Yollar

Bitümlü Sıcak Karışım Kaplamalı yollarda banketlerin tesviye yüzeyi, alttemel ve temel tabakaları yol ile birlikte yapılacaktır. Alttemel ve Temel Tabakaları; **Kısım 401 ve 402**'de belirtilen inşaat metotlarına uygun olarak projesinde belirtildiği kalınlıkta yapılacaktır.

Projesinde Bitümlü Temel olan yollarda banketlerde **Kısım 406**, “Bitümlü Temel”de belirtilen esaslara uygun olarak projesinde belirtilen kalınlıkta Bitümlü Temel yapılacaktır.

Banketlerde kaplama tabakaları yolun projesinde verilen kalınlıktaki Binder ve Aşınma tabakaları **Kısım 407**'ye uygun olarak inşa edilecektir.

212.07 Beton Yollar

Beton yollarda banket yapılması beton yol koşullarına uygun olarak İdare tarafından belirtilen esaslara göre yapılacaktır.

213. TOPRAK YOLLARIN İNCE TESVİYESİ

213.01 Tanım

Bu kısım; toprak veya toprak ve seçme malzemeden oluşan bir kaplama tabakasından teşkil edilen yolların aşağıdaki verilen şartlar içinde projelerdeki enkesitlere, eğimlere, kotlara uygun veya kontrol mühendisi tarafından tespit edilen bir şekilde ince tesviyelerinin yapılarak trafiğe hazır duruma getirilmelerini kapsar.

213.02 Yapım Şartları

Sanat yapılarının, drenaj sistemlerinin ve toprak işlerinin esaslı bir şekilde tamamlanmasından sonra bütün yol yüzeyinin düzgün ve iyi bir şekilde ince tesviyesi yapılacaktır.

İnce tesviye işinde greyderler veya uygun bulunacak diğer bıçaklı tesviye makineleri kullanılacak, şev kenarlarının tanziminde el işçiliğinden de istifade edilebilecektir.

Yarma ve dolgularda üstyapı tabanının kaya ile teşkil edilmesi durumunda ince tesviye yüzeyi **Kısım 204.03.07.02**, “Kaya Yarmalar” ve **Kısım 206.06.03**, “Kaya Dolguların Sıkıştırılması”nda belirtilen esaslar dahilinde oluşturulacaktır.

İnce tesviye yüzeyinden itibaren en az 15 cm derinlikteki kısımda kullanılan malzemede çakıl veya kaya parçalarının boyutu en fazla 7,5 cm olacaktır.

Yüklenici yol yüzeyinin ince tesviyesini en ince şekilde tamamladıktan sonra da her yağmur yağışından sonra, yol yüzeyi çalışmaya uygun bir duruma geldikten sonra, bıçaklı bir tesviye makinesi veya kontrol mühendisinin izin verdiği makine kullanarak gerekli düzeltmeleri yapacaktır. Yolun, iyi bir durumda bakımını sağlayacaktır.

214. MEVCUT YOLLARDA İNCE TESVİYE YÜZEYİNİN YENİDEN HAZIRLANMASI

214.01 Tanım

Bu kısım; daha önce yapılmış ve kullanılmış bir yolun üzerine yeni bir temel veya kaplama tabakası inşa edilmesi amacı ile yolun tanzim ve bu işe uygun bir şekilde hazırlanmasını kapsar.

214.02 Yapım Şartları

İnce tesviye işi; projelerde veya kontrol mühendisi tarafından belirtilen enkesit, profil ve kotlarda olmak üzere yapılacaktır.

Şevlerden dökülen ve toprak kaymalarından oluşan yol üzerindeki her türlü malzeme kaldırılacak, kontrol mühendisi tarafından gerekli görüldüğü durumda, yol platformu kabartılarak projede belirtildiği veya kazıklarla tespit edilen şekilde tesviye ve tanzim edilecektir.

Kabartmaya gerek görüldüğü durumda; kabartılan derinlik 5 cm'den az olmayacaktır. Yoldaki yüksek kısımlar kesilecek ve buradan çıkan malzeme düşük kısımların doldurularak yolun kotuna getirilmesinde veya dolgu genişletilmesinde kullanılacaktır.

Dar dolguların veya yüzeydeki kot düşüklüklerinin projede belirtilen enkesitlere uygun bir duruma getirilmesi için niteliği uygun malzeme temin edilerek kullanılacaktır. Bu malzemenin serilmesinden sonra ağırlığı 7 tondan fazla olan tandem silindirlerle yüzey sıkıştırılacak ve tesviyesi yapılacaktır.

Sıkıştırmadan önce ve sıkıştırma sırasında üniform bir şekilde sulama yapılacaktır.

Tesviye, sıkıştırma sırasında oluşan bozukluklar ve düşüklüklerin, ilave malzeme getirilerek doldurulması ve sıkıştırma yapılarak kotuna getirilmesi ile tamamlanacaktır.

215. SULAMA

215.01 Tanım

Bu kısım; aşağıda belirtilen şartlar dahilinde taban, dolgu, üstyapı tabanı, banket, alttemel ve temel tabakaların sıkıştırılmasında gerekli olan suyun temini ve kullanılmasını kapsar.

215.02 Yapım Şartları

Taban, dolgu, üstyapı tabanı, banket, alttemel ve temel tabakalarının yapılması ve sıkıştırılması sırasında kontrol mühendisinin uygun bulacağı kısımlarda, gereken miktarlarda sulama yapılacaktır.

Sulama; araştırma raporunda belirtilen optimum su içeriği toleransları dahilinde homojen bir şekilde yapılacaktır.

Yüklenici malzemelerin sıkıştırılması için gereken suyu temin edecektir.

Sulama işlerinde kullanılacak arazöz ve araçlar serilip sıkıştırılacak malzemeye gerekli olan suyu sağlayacak kapasitede olacaktır. Bu araçların suyun üniform bir şekilde dağıtımını, ölçünün doğru bir şekilde yapılmasının sağlanması bakımından kontrol mühendisinin uygun bulacağı makineler olması şarttır.

“Birim Fiyat Teklif Cetveli”ndeki su miktarların inşaat sırasında artabilir veya azalabilir. Yüklenici gereken su ihtiyacını sağlayacaktır.

216. MEVCUT YOLLARIN ONARIMI VE BİTÜMLÜ KAPLAMA İÇİN HAZIRLANMASI

216.01 Tanım

Bu kısım; mevcut ve kullanılmış bir yol yüzeyinin aşağıdaki şartlara uygun bir şekilde onararak bitümlü sathi kaplama tabakası veya bitümlü sıcak karışım inşa edilecek hale getirilmesini kapsar.

Yol ve kaplama genişliği projelerde gösterilen gabariden dar olan ve genişletilmesi gereken yollar bu kısım kapsamında değildirler.

216.02 Yapım Şartları

Onarımı yapılacak yolun durumuna göre; kontrol mühendisinin uygun bulacağı aşağıda belirtilen onarım yöntemlerinden birisi kullanılacaktır.

216.03.01 Kaplamalı Yolda Onarım

Mevcut ve bozulmuş bir bitümlü kaplamanın bulunduğu yerlerde bu tabaka kaldırılarak elde edilen malzeme diskler veya diğer uygun ekipmanlarla parçalanarak kırılacak ve kullanılabilir boyutlara getirilecektir. Bu malzeme yol kenarına veya kontrol mühendisinin gösterdiği yerlerde figüre edilecektir.

Mevcut yolda daha önce bir bitümlü kaplama yapılmış ise yol yüzeyi ve banketler projelerdeki enkesitlere uygun bir şekilde kazılıp, tesviye edilerek düzeltilecektir.

Tesviye kazısı altındaki yüzey, projelerdeki eğim ve enkesitlere uygun bir şekilde tesviye edilmiş olacaktır. Bu işte ve sıkıştırma kullanılacak silindirlerin ağırlıklarının 7 tondan az olmaması gereklidir.

Bu iş için ağırlığı 2,5 tondan az olmayan ve bıçak genişliği en az 3 m ve dingil mesafesi 4,5 m olan bir greyder veya paletli iş makineleri kullanılacaktır. Kontrol mühendisi tarafından gerekli görülen yer, zaman ve miktarda sulama ve sıkıştırma yapılacaktır.

216.03.02 Sağlam Yüze Sahip Olan Kaplamalı veya Kaplamasız Yolda Onarım

Sert, iyi durumda, oturmuş ve sağlam bir yüze sahip olan yollarda daha önce bir bitümlü kaplama yapılmış olsun veya olmasın kontrol mühendisi; kazıldığı ve greyderle yeniden tesviye işi yapıldığı takdirde yolun zayıflatılacağı veya bozulacağı kanaatinde ise bu iş yapılmayacaktır.

Bu yoldaki bozukluklar yama yapılmak ve kotundan düşük olan yerlerin uygun kota getirilmesi suretiyle giderilecektir. Hiçbir zaman suyun göllenmesine izin verecek çukur, tümsek vb. olumsuz kot farklılıkları bulunmayacaktır.

Bu yol kesimlerine, üzerine yapılacak kaplamanın ve malzemenin cinsine göre yeniden malzeme getirilmeli ve getirilen bu malzemenin serilmesi, sulanarak sıkıştırılması sağlandıktan sonra sathi kaplama veya bitümlü sıcak karışım kaplama işleri yapılmalıdır.

Burada kullanılacak malzemeler, alttemel ve temel için ilgili kısımlarda belirtilen özelliklere sahip olmalıdır.

217. KULLANILMAYAN/TERKEDİLEN YOL KESİMLERİNİN DÜZENLENMESİ

217.01 Tanım

Bu kısım; yeni yol yapımı, yol hattında olan değişiklik, varyant vb. nedenlerle yol kesimi dışında kalan, kullanılmayan, ileriki yıllarda da doğal afet, stratejik vb. nedenlerle de kullanılması düşünülmeyerek terk edilen yol kesimlerinin düzenlenmesini kapsar.

217.02 Yapım Şartları

Asfalt kaplamalar parçalanarak kazılacak, mevcut sanat yapıları kırılacak, maksimum 300 mm boyuta indirilecektir. Yolda mevcut eski temel ve alttemel malzemeleri kazılacaktır.

Kullanılmayan / terk edilen yol kesimi kazılarak; eski, doğal arazi zemin kotlarına uygun olarak yeniden düzenlenecektir. Kazı sırasında elde edilen malzemeler eski, orijinal yapım sınırları içerisinde kullanılacaktır.

Yapılan kazı ve düzenlemeler, doğal drenaj yollarını kapatmayacak, arazide çukur ve su akışını önleyecek tepeler oluşturulmayacaktır. Arazi doğal haline getirilecektir.

Kazılan ve kullanılmayan tüm malzemeler üzerlerine en az 50 cm toprak gelecek şekilde uygun bir yerde zemine gömülecektir.

218. KİREÇ İLE ZEMİN STABİLİZASYONU

218.01 Tanım

Bu kısım; yol altyapısını oluşturan taban zemini, dolgu malzemesi kriterlerini sağlamayan veya Kaliforniya Taşıma Oranı (CBR) değeri düşük, şişme potansiyeli yüksek, dolgu tabanı, dolgu malzemesi (ariyet, yarma) veya üstyapı tabanı malzemelerinin kullanılabilirlik özelliklerini artırmak, ayrıca alttemel kriterlerine yakın özellikler taşıyan malzemelerin alttemel olarak kullanılabilmesi amacıyla, bu malzemelere belli fiziksel ve kimyasal özelliklere sahip toz halinde sönmüş veya sönmemiş kireç katılması, karıştırılması ile yapılan iyileştirme veya stabilizasyon işlemini kapsar. İyileştirme çalışmaları dolgu tabakalarının, stabilizasyon çalışmaları ise alttemel tabakasının ve üstyapı tabanının kireçle iyileştirilmesi olarak tanımlanmaktadır. Çok yüksek su muhtevsındaki zeminlerde zeminin kurutulması amacıyla da kullanılabilir.

218.02 Malzeme

218.02.01 Stabilize Edilecek-İyileştirilecek Malzemeler

AASHTO sınıflandırma sistemine göre A5, A6, A7, A-2-6, A-2-7 veya Birleştirilmiş Zemin Sınıflandırma Sistemine göre CH, CL, MH, ML, GC, SC sınıflarına giren plastisite indeksi 10'dan büyük ($PI \geq 10$) veya Kaliforniya Taşıma Oranı (Yaş CBR %) < 10 veya CBR şişme yüzdesi $\% \geq 3$ olan ve en az $\% 25$ 'i 75 μm elekten geçen zemin/malzeme için stabilizasyon-iyileştirme yapılması uygundur.

218.02.02 Su

Toprak-su karışımı için karıştırma işlemini ideal rutubet koşullarında yapmak, sıkıştırma ve sıkıştırma sonrasında toprak-su-kireç reaksiyonunun devamı için kullanılacak su tatlı, berrak olmalı, içerisinde kirlilik oluşturacak nitelikte (yağ, asit, alkali madde, klorür, sülfat ve organik madde) madde bulunmamalıdır. Suyun içerdiği sülfat miktarı $SO_3 < 200$ ppm olmalıdır.

218.02.03 Kireç

Stabilizasyon-iyileştirme işleminde kullanılacak sönmemiş ve sönmüş kirecin kimyasal ve fiziksel özellikleri **Tablo-218-1**'de belirtilen değerlere uygun olmalıdır. Deneylerde sönmemiş kireç kullanılması durumunda hazırlanan kireç karışımı numunelerin hidrasyonunu (kirecin sönmelerini) sağlamak amacıyla 24 saat beklemesi gerekmektedir.

Tablo-218-1 Stabilizasyon-İyileştirmede Kullanılacak Kirecin Kimyasal ve Fiziksel Özellikleri

Özellik (TS EN 459-2)	Sönmemiş Kireç	Sönmüş Kireç
CO ₂ (Kızdırma Kaybı), %	≤ 7	≤ 7
Toplam (CaO+MgO), %	≥ 80	≥ 80
SO ₃ , %	≤ 2	≤ 2
MgO, %	≤ 5	≤ 5
Parçalar, mm	≤ 2	-
Ağırlıkça Elekte Kalan, %		0,09 mm ≤ 7 0,20 mm ≤ 2

Kirecin sönmesi esnasında ağırlıkça % 30 mertebesinde suyu bünyesine alma özelliği vardır.

Bu özellik göz önüne alınarak doğal su içeriğinin optimum su içeriğinden çok yüksek olduğu durumlarda sönmemiş kireç tercih edilebilir. Sönmemiş kirecin kullanılması halinde dışarıya ısı veren sönmeme işlemi arazi

koşullarında gerçekleşeceğinden iş ve işçi sağlığı açısından gerekli önlemler alınmalıdır.

218.03 Stabilizasyon- İyileştirmede Kullanılacak Makineler

Stabilize edilecek toprağın kazılması, parçalanması, su ve kireçle karıştırılması işlemi uygun ekipmanlar ile yapılmalı, homojen bir karışım elde edilebilecek şekilde ekipman seçilmelidir. Makine seçimi günlük üretim miktarı ve uygulanacak tabaka kalınlıklarına göre planlanmalıdır. Kireç sericilerin kullanılması durumunda, kireç serici makineler, kirecin uygulanma oranına göre ayarlanabilir olmalıdır.

Sıkıştırma işleminde kullanılacak araçlar iyileştirilecek-stabilize edilecek zemin özelliklerine göre istenilen sıkışma değerlerini sağlayacak nitelikte, keçiyayağı, lastik tekerlekli veya demir bandajlı olmalı ve titreşim uygulayabilmelidir.

Sulamada kullanılacak makinelerde su miktarını ve sulama hızını kontrol edebilen, suyun dağıtımının homojen olmasını sağlayan sistemler olmalıdır.

Kullanılan tüm makinelerin bakımı etkin ve düzenli olarak yapılmalı, işlevini yeterince yerine getiremeyen makineler süratle değiştirilmelidir.

Zorunlu durumlarda elle serim söz konusu olduğunda İdarenin onayı alınacaktır.

218.04 Toprak-Kireç Karışımının Projelendirilmesi Öncesinde Yapılması Gereken İşler

218.04.01 Stabilize Edilecek- İyileştirilecek Malzemeden Numune Alınması

İyileştirilmesi-stabilize edilmesi düşünülen toprak sınırları, yapılacak arazi etütleri ile proje kriterlerine göre belirlenir (boyut, derinlik). Alınacak numune miktarı toprak yapısındaki değişime göre ve stabilize edilecek miktara göre malzemenin tümünü temsil edecek özellikte olmalıdır.

218.04.02 Malzemenin Sınıflandırılması

Stabilize edilmesi planlanan toprak üzerinde sınıflandırma deneyleri yapılarak (elek analizi, hidrometre, Atterberg Limitleri), elde edilen sonuçlara göre toprak AASHTO ve BZS sistemine göre isimlendirilir.

218.04.03 Organik Madde Miktarının Belirlenmesi

Alınan numunelere yapılan deneylerle; TS EN 1744-1 zeminde bulunan organik madde miktarı belirlenir.

Zemin içindeki organik maddelerin % 4'den az olması gerekir.

218.04.04 Sülfat İçeriğinin Belirlenmesi (TS 6170)

Sülfatın kireçle reaksiyonu ek bir kireç tüketimine ve karışımın genişmesine yol açabilir. 2 mm'lik (No.10) elekten geçen toprak parçası için, toplam SO₃ içeriğinin kuru numune ağırlığına oranı % 3'den az olmalıdır.

218.05 Proje Karışım Çalışması (Toprak-Kireç Karışım Oranının Belirlenmesi)

218.05.01 Optimum Kireç Yüzdesinin Belirlenmesi İçin Yapılacak Ön Deneyler

Stabilizasyon işleminde kullanılacak yaklaşık kireç yüzdesi kısa süreli testlerle bulunabilir. Bu yöntemler pH metodu TS 6166 veya Likit Limit / Plastik Limit deneyleridir.

pH metodunda karışımın pH'ını 12.4'e getiren kireç oranı, KY (Kireç Yüzdesi) olarak kabul edilir.

İkinci metot ise kireç-toprak-su karışımının bir saat bekletilmesinden sonra yapılan Likit Limit ve Plastik Limit deneyleri ile değişik kireç oranlarında Plastisite İndeksi (PI) değerlerinin bulunmasıdır. Bu değerlerde

doğru malzemeleri için PI < 20, üstü yapı tabanı malzemeleri için PI < 10, alttemel malzemeleri için ise PI < 6 durumunu sağlayan en küçük kireç oranı değeri yaklaşık KY olarak kabul edilir.

Bu iki metotla yaklaşık olarak hesaplanan kireç yüzdesi ile **Kısım 218.05.02, 05.03, 05.04 ve 05.05**'de belirtilen çalışmalar yapılarak en az 3 farklı kireç yüzdesi ile yapılan çalışma sonucunda teknik ve ekonomik optimizasyon ile İdare tarafından seçilmiş kireç yüzdesi uygulama için Optimum Kireç Yüzdesi (OKY) olarak kabul edilir.

Arazideki uygulamalarda OKY % 1,5'den küçük olmamalıdır. İdare laboratuvar koşulları ile arazi koşulları arasındaki farklılıkları göz önüne alarak laboratuvar çalışması ile belirlenmiş OKY'nin arazi uygulamalarında + %0,5 olarak çalışılmasını isteyebilir. Karayolları Bölge Müdürlüklerince gerçekleştirilecek kireç stabilizasyonu çalışmaları için yapılacak laboratuvar deneyleri sonucunda tespit edilmiş OKY'nin uygulanabilmesi için Araştırma ve Geliştirme Dairesi Başkanlığının uygun görüşü alınacaktır.

218.05.02 Stabilize Edilecek-İyileştirilecek Malzemede Maksimum Kuru Birim Hacim Ağırlık ve Optimum Su İçeriğinin Bulunması (TS EN 1900-1, AASHTO T 99, AASHTO T 180).

Standart Proctor veya Modifiye Proctor deneyleri yapılarak bu deneyler ile malzemenin Optimum Su İçeriği ve Maksimum Kuru Birim Ağırlığı belirlenecektir.

218.05.03 CBR ve CBR Şişme Değerinin Belirlenmesi (TS EN 1900-2, AASHTO T 193)

OKY, TS EN 1900-1, AASHTO T 99 - AASHTO T 180 metoduyla sıkıştırılmış, rutubet oranı optimum değerlerde veya işlem sırasında öngörülen W_n değerine eşit olan en azından üç toprak-su-kireç karışımı için yaş CBR belirlenmelidir.

Üç örnekte de aşağıdaki CBR değerini verecek minimum kireç yüzdesi aranmalıdır. Yol inşaatında kullanılacağı yere göre bu sınır değerler değişmektedir. Sınır değeri olarak aşağıda tanımlanan değerler kullanılmalıdır.

Alttemel CBR ≥ 50

Üstyapı tabanı CBR ≥ 20

Dolgular için CBR ≥ 15

(Zayıf Zemin Kriteri CBR<10 kabul edilmiştir.)

Stabilize edilecek-iyileştirilecek malzeme örneklerinde şişme yüzdesinin de belirlenmesi gerekmektedir. CBR koşullarının sağlandığı üç örnek de TS 1900-1, AASHTO T 99 veya AASHTO T 180 metoduyla sıkıştırılmış numuneler CBR kalıplarında önce 7 gün (168 saat) boyunca sıcaklığı 20 ± 1°C ve Nemi > % 95 olan bir ortamda, daha sonra da minimum 4 gün ve şişmesi tamamlanmaya kadar 20 ± 1°C sıcaklıktaki suda bekletilir. Laboratuvarında aşağıdaki sınır değerlerin üzerinde bulunan karışımlar çalışmak için uygun değildir. Kireç oranları artırılarak çalışmalar sürdürülmelidir.

Alttemel Şişme % < 0,5

Üstyapı Tabanı Şişme % < 1,0

Dolgular İçin Şişme % < 2,0

218.05.04 Stabilize Edilecek-İyileştirilecek Malzemelerin Atterberg Limitleri

Dolgularda, üstyapı tabanında ve alttemelde aranılacak kriterler aşağıda belirtildiği şekilde olacaktır.

CBR değerleri ve şişme yüzdesi için yukarıda tanımlanan aralıklar kullanılacaktır. Ayrıca 1 saatlik Atterberg limitleri bulunarak aşağıdaki şartları sağlayıp sağlamadığı kontrol edilecektir. Uygun olmayan durumlarda kireç oranları değiştirilerek çalışmalar tekrarlanmalıdır.

- Alttemel PI % < 6
- Üstyapı tabanı PI % < 10
- Dolgular için PI % < 20

218.05.05 Serbest Basınç Mukavemeti (ASTM D 1633)

Birleştirilmiş zemin sınıfı ML, MH, CL, CH olan malzemelerin kireç ile iyileştirilmesinde serbest basınç mukavemeti deneyi aranacaktır.

Serbest basınç mukavemeti (q_u) durumunun belirlenmesi çalışmaları CBR deneylerine paralel olarak sürdürülür.

Deneyler sonucunda elde edilen ideal karışımdaki su oranından yola çıkarak örnekler, TS 1900-1, AASHTO T 99, AASHTO T 180 metoduyla sıkıştırılıp, serbest basınç kalıplarına yerleştirilir ve numuneler uygun bir kriko veya düzenle kalıptan çıkarılır. Hazırlanan numuneler önce plastik daha sonra alüminyum folyolara sarılarak 7 ve 28 gün boyunca $20 \pm 1^\circ\text{C}$ sıcaklığındaki nemi > % 95 olan bir ortamda bekletilir. Aşağıda belirtilen değerleri veren karışımlar çalışılmak için uygundur.

Üstyapı Tabanı için: $q_u(7) > 5 \text{ kg/cm}^2$

Donma çözünme olayı; dona hassas bölgelerde oldukça önemlidir. Sıkıştırılmış zeminde doygunluğun % 80'in altında olduğu durumda donma-çözünmede bir problem beklenmemelidir. Don penetrasyon derinliğinin stabilize edilecek-iyileştirilecek tabakayı kapsadığı durumda bu konuda bir laboratuvar çalışması yapılmalıdır. Donma çözünme sıcaklıkları -20°C ve $+20^\circ\text{C}$ 'dir. Hazırlanmış olan serbest basınç numuneleri 7 gün kürden sonra 5 kez (En az 12 saat) tanımlanan sıcaklıklarda dondurulup çözünecektir. Numuneler hazırlandıktan sonra plastik ve alüminyum folyolara sarılarak önce en az 12 saat -20°C 'de dondurulacak daha sonra en az 12 saat $+20^\circ\text{C}$ 'de bekletilecektir. Bu işlem ardışık olarak en az 5 kez uygulanmalıdır ve numunenin saklandığı ortamın nemi > % 95 olmalıdır. Bu işlem sonunda numuneye serbest basınç mukavemeti deneyi uygulanacaktır. Bu deney sonucunda serbest basınç mukavemeti $q_u(n) > 1,5 \text{ kg/cm}^2$ değerini sağlamalıdır.

218.06 Yapım Şartları

Stabilizasyon uygulamasından yeterli bir sonuç elde edebilmek için vazgeçilmez koşullar; toprağın uygun bir ekipmanla kazılıp stabilizasyona hazır hale getirilmesi, kirecin malzeme ile dikkatli ve homojen bir şekilde karıştırılması, sulama işlemi ile optimum nem koşullarına getirilmesidir.

218.06.01 Stabilize Edilecek-İyileştirilecek Malzemenin Hazırlanması ve Doğal (Yerinde) Su İçeriğinin Belirlenmesi

Zeminin hazırlanması işlemine, yüzeyde yer alan bitkisel toprağın kaldırılması ile başlanır. Toprağı stabilizasyona hazırlamak için kazımak, parçalamak ve reglaj seviyesindeki tabakalarda içerisinde bulunan çapı 5 cm'den büyük, diğer tabakalarda ise çapı 10 cm'den büyük taşlar temizlenecektir. Daha sonra, işlem görecektir olan toprağın doğal su içeriği belirlenir ve bulunan değer elde edilmesi planlanan karışımın optimum değerinden yüksekse, uygun bir makine yardımıyla kazılarak ve havalandırılarak suyun buharlaşması sağlanır.

218.06.02 Kirecin Taşınması ve Depolanması

Stabilizasyon işleminde kullanılacak kireç dökme veya torba olarak işbaşına getirilebilir. Toz haldeki kireç, maddenin hava basıncı ile boşaltılmasını sağlayan silobaslarla taşınmalıdır. Getirilen kireç miktarı şantiyenin tam çalışmayla en az iki günlük ihtiyacı karşılamalıdır. Kireç toz olarak taşınıyorsa, şantiyede bu iş için özel olarak yapılmış silolarda, kağıt torbayla taşınıyorsa nemden, yağmurdan ve su etkisinden korunacak şekilde, kapalı bir alanda saklanmalıdır.

218.06.03 Dozaj, Kirecin Dökülmesi ve Bununla İlgili Kontrol

Dozaj, işlem görecektir zeminin m^2 'sine göre şantiyede hesaplanır. Kuru zemin için laboratuvarla belirlenen yüzde cinsinden dozaja göre kg/m^2 dozajı hesaplanır.

$$\text{Kireç Miktarı} = \text{OKY} \times d \times \gamma_{\text{maks.}}$$

OKY : Optimum Kireç Yüzdesi

d : Tabaka Kalınlığı

$\gamma_{\text{maks.}}$: Malzemenin Maksimum Kuru Birim Hacim Ağırlığı

Rüzgarın kuvvetli estiği günlerde, uçuşarak dozajın hassasiyetine ve şantiye personeline zarar verme ihtimali bulunan toz kireç dökülmemelidir. Ayrıca, kireç, yalnızca gün içinde çalışılacak olan malzemeye verilmeli, böylece kirecin atmosfer etkenleri tarafından taşınması ve kısmi karbonatlaşma reaksiyonları engellenmelidir.

Kireç serimi tamamlanmış kesimlerde homojen karıştırılma işlemi sonrasında sıkıştırma işlemi maksimum 3 gün içinde yapılmalıdır.

Kirecin toz veya sıvı formda dökme olarak kullanıldığı durumlarda, kireç dökme makinesi geçmeden önce, toprağın üzerine yüzeyi 1 m^2 olan, köşeli bir bez parçası veya bir kap yerleştirilir, bezin veya kabin üzerinde biriken kireç tartılarak makinenin geçiş sayısına göre atılan kireç miktarı belirlenir (bu işlem için dört yanında da delik bulunan bir bez, bir tartı ve kancalı bir dinamometre edinmek yararlı olabilir). Eğer kireç çalışma alanına torbalarla getirilmişse, bu torbalar düzgün ve uzun bir çizgi oluşturacak şekilde ve aralıkları dozaja uygun olarak hesaplanarak dizilir. Yere konulan torbalar bir bıçakla ortalarından kesilip boşaltılarak birçok küçük tepelik oluşturulur. Rüzgar nedeniyle likit kireç kullanılıp kullanılmayacağına İdare karar verecektir.

Boşaltılan torbalar tepeliklerin önünde durmalıdır. Daha sonra kireç, tırmık kullanılarak elle ya da traktörle veya başka bir motorlu araçla çekilen dişli veya noktalı disklerle düzlenmelidir. İyi bir dağılım için genellikle iki geçiş yeterli olmaktadır.

Stabilize edilecek veya iyileştirilecek kesim için gerekli toplam kireç miktarı belirlenecek, iş yerine nakledilip bu miktar tutanak altına alınacak ve bu miktarın belirlenen kesim için kullanılması sağlanarak bu işlem yüklenici ve kontrol mühendisi tarafından tutanağa bağlanacaktır.

218.06.04 Malzemeyi Parçalama ve Karıştırma

Parçalama ve karıştırma işlemleri, bu iş için kullanılan bir makinenin, malzemeyi 25 mm'lik elekten tamamen geçene kadar veya en azından % 60'ı 4,75mm (No.4) elekten geçene kadar işlemeyle gerçekleşir. Karıştırma makinesinin gücünün, işlem görecektir tabakanın kalınlığına ve günlük istenilen üretim miktarına göre ayarlanmış olması önemlidir. Karışım işlemi sırasında ya da sonrasında, gerektiğinde, işlem gören malzeme bir sonraki sıkıştırma işlemi için optimum su değeri elde edilinceye kadar sulanır.

218.06.05 Sıkıştırma İşlemi

Karıştırma işleminin sona ermesinin ardından, toprak katmanı, vakit geçirilmeden sönmemiş kireç kullanıldığı durumlarda sönmeme egzotermik reaksiyonu tamamlandığında ve optimum su içeriği göz önünde bulundurularak sıkıştırma yapılmalıdır. Sönmemiş kirecin tamamen sönmesi için gereken süre, zeminin nem oranına ve ısısına bağlı olarak değişir. Normalde zemin sıcaklığı çok düşük değilse karışımın 2 veya 3 saat dinlendirilmesi yeterli olacaktır. Birden fazla tabakanın stabilize edilmesi-iyileştirilmesi durumunda iyileştirilen veya stabilize edilen tabaka üstü açık olarak bırakılmamalı, stabilize edilecek- iyileştirilecek diğer tabaka gün sonunda serilmiş olmalıdır. Kireç stabilizasyonu-iyileştirilmesi yapılacak malzemeler için kullanılan sıkıştırma makinelerine bağlı olarak sıkıştırma tekniğinin saptanması zorunludur. Bunun için işin başlangıcında 1.000-1.500 m²'lik bir alanda deneme kesimi çalışması yapılarak kullanılan sıkıştırma makinelerinin hızı, geçiş sayısı, makinelerin kullanım önceliği ve tabaka kalınlığı tespit edilmelidir.

218.06.06 Bağlantı Noktaları

Kireç ile yapılan Stabilizasyon-İyileştirme uygulamalarında birbirini takip eden çalışmalarda ortaya çıkan bağlantı bölgelerinde yaklaşık 10-15 m²'lik bir bindirme bölgesi kabulü yapılmalıdır. Bu kesimin yeniden gözden geçirilmesi, gerekiyorsa burada yer alan malzemeye uygun oranda kireç ilave edilip yeniden karıştırılması, oluşturulacak tabaka kalınlığına göre serme ve sıkıştırma işleminin tekrarlanması gerekir. Kireç stabilizasyonu-iyileştirilmesi bitirilmiş kesimlerde serme, sıkıştırma sonuçları gözden geçirilmeli, problemli kesimlerin olması durumunda buralara gerekli müdahaleler yapıldıktan sonra yeni tabaka yapımına geçilmelidir.

218.06.07 Stabilizasyon Sonrası Yapılması Gereken Çalışmalar

İmalatın tamamlanmasından sonra üst tabakaların imalatı için stabilize edilen tabaka maksimum 1 aydan daha fazla açıkta bekletilmemelidir. Bu işlem yaz aylarında veya havadaki nemin az olduğu zamanlarda yapılıyorsa tabaka yüzeyinde kuruma gerçekleşecektir. Bu tür durumlarda en az 3 gün yüzeyden ıslatma yapılması önerilir. Son ıslatmayı müteakip silindire düzleme yapılmalıdır. Bu işlem gerek görülürse kontrol mühendisi tarafından 7 güne kadar devam ettirilebilir.

Alttemel malzemesinin stabilize edilmiş tabaka üzerine getirilmesinin 30 günden fazla zaman alacağı durumda alttemel tabakasının getirilmesinden önce yüzey tekrar sulanıp sıkıştırılmalıdır. Stabilize edilmiş-iyileştirilmiş malzeme hiçbir durumda üstü kapatılmadan kış şartlarına maruz bırakılmamalıdır.

218.07 Kalite Kontrol

Yüklenici, imalat sırasında çalışılan tabakaların günlük kontrol programının İdare tarafından tanımlanabilmesi için, dikkatle hazırlanmış bir kalite kontrol programına sahip olmalıdır. Yüklenici, daha önce belirtilen tüm deneyleri yapacağı kalite kontrol laboratuvarını İdareye bildirmelidir. Laboratuvar, kalite kontrolü için deneyler sırasında kullanılan tüm gereçlerin kalibrasyon sertifikalarına sahip olmalıdır. Laboratuvar, istenilen şartlara yeterli derecede uyumlu olup olmadığının anlaşılması amacıyla, İdare tarafından yerinde incelendikten sonra kabul edilecektir. Laboratuvar tarafından yapılan çalışmalar güvenilir değilse İdare bunun başka bir laboratuvar ile değiştirilmesini talep edecektir. Kalite kontrol deneylerinin sıklıkları **Tablo-218-2**'de belirtilmektedir. Kalite kontrol deneyleri, en az **Tablo-218-2**'de belirtilen sayıda, kontrol mühendisince uygun görülen ara ve sıklıkta yapılacaktır.

Tablo-218-2 Kalite Kontrol Deneyleri ve Sıklıkları

Deney	Minimum Deney Sayısı	
	Dolgu-Üstü Tabanı	Alttemel
Dane Boyu Dağılımı TS 1900-1 AASHTO T 11, 27 AASHTO T 88	-	Her 2000 m ³ 'de 1 deney
Su İçeriği TS 1900-1	Her 1000 m ³ 'de 1 deney	Her 2000 m ³ 'de 1 deney
Plastik Limit TS 1900-1 AASHTO T 89, 90	Her 1000 m ³ 'de 1 deney	Her 2000 m ³ 'de 1 deney
Su içeriği-Kuru Birim Hac. Ağır İlişkisi TS 1900-1, AASHTO T 99	Her farklı malzeme sınıfı için 1 deney	Her gradasyon değişikliğinde ve ayrıca her ayda bir deney
Konvansiyonel Metotlarla Sıkışma %'si Tayini		
Kum Konisi Metodu TS 1900-1, AASHTO T 191	Her Tabakanın 1000 m ² 'sinde 1 deney	Her Tabakanın 1000 m ² 'sinde 1 deney
Kasnak Metodu AASHTO T 181	Her Tabakanın 1000 m ² 'sinde 1 deney	Her Tabakanın 1000 m ² 'sinde 1 deney
Nükleer Metot* ASTM D 6938-10, AASHTO T 310-11	Her Tabakanın 250 m ² 'sinde 1 deney	Her Tabakanın 250 m ² 'sinde 1 deney
* İşin başlangıcında en az 5 farklı noktada nükleer metot sonuçları ile konvansiyonel metotlardan biri ile yapılan sıkışma deney sonuçlarının korelasyonu yapılacaktır. Sıkışma kontrolünün nükleer metotla yapılması durumunda, ayrıca her 2.500 m ² 'de bir diğer konvansiyonel metotlardan biri ile de sıkışma kontrolü yapılacaktır.		

218.07.01 Dolgu ve Alttemelde Sıkıştırma Derecesi Kontrolü

Sıkıştırılan her 100 m²'lik bir yol inşaatı için çalışma bölgesinde yoğunluk tespiti yapılacaktır. Çalışma alanı içinde alınmış sıkışma kontrolleri aynı gün içerisinde sonuçlandırılmalıdır. **Tablo-218-3**'de "Dolgularda Sıkışma Kriterleri" verilmektedir.

Tablo-218-3 Dolgularda Sıkışma Kriterleri

	Minimum Sıkışma %	Deney Metodu
Tesviye yüzeyi altındaki ilk 80 cm için	100	Standart Proctor TS 1900-1, AASHTO T 99
80 cm'nin altındaki dolgu tabakaları için	95	Standart Proctor TS 1900-1, AASHTO T 99

Tabakanın her 20 cm'lik derinliği için sıkışma değerleri saptanacaktır. Dolguların sıkışma kontrolünde kullanılacak olan arazi birim ağırlığı tayin metodu, dolgunun kontrol edilen kesiminde kullanılan malzemenin içerdiği maksimum dane boyutuna göre **Tablo-218-4**'den yararlanılarak seçilecektir.

Tablo-218-4 Arazide Kuru Birim Hacim Ağırlık Tayin Metotları

Metod Adı		Malzemenin Maksimum Dane Boyutu		Deney Standardı
		in	mm	
Kum Konisi Metodu	6" çapında	2	50	TS1900-1, AASHTO T 191
	12" çapında	3	75	TS1900-1, AASHTO T 191
Kasnak Metodu	10" çapında	11/2	37,5	AASHTO T 181
	12" çapında	3	75	AASHTO T 181
Nükleer Metot		11/2	37,5	ASTM D 6938-10, AASHTO T 310-11

Tablo-218-5'de Alttemel Tabakasına ait Sıkışma Kriterleri verilmektedir.

Tablo-218-5 Alttemel Sıkışma Kriterleri

Minimum Sıkışma %	98	Modifiye Proctor TS 1900-1, AASHTO T 180
Optimum Su İçeriği %	Wopt ± 2 Modifiye Proctor	

218.07.02 Uygulama Sırasında Yapılması Gerekli Kalite Kontrol Çalışmaları

218.07.02.01 Dolgularda İyileştirme Çalışmaları

Çalışma alanından, kireçle işlem görmüş olan tabakanın kalınlığı boyunca, sıkıştırılmış her 1.000 m²'lik tabaka için bir karışım örneği alınması öngörülmektedir. Çalışılan her gün için en az bir örnek bulunmalıdır. Hazırlanan örnekler TS 1900-1, AASHTO T 99 ve AASHTO T 180'e göre sıkıştırılmış ve önce üç gün boyunca 20 ± 1°C ve nemi > % 95 olan bir ortamda, daha sonra da dört gün boyunca 20 ± 1°C sıcaklığındaki suda bekletilmiş olmalıdır. Hazırlanan numunelerin CBR şişme miktarı % 2'den az olmalı, CBR değeri de 15'den yüksek veya eşit olmalıdır. Karışımlardan alınan numunelerin likit limitleri % 40'dan, plastisite indeksleri de % 20'den küçük olmalıdır.

218.07.02.02 Üstyapı Tabanı, Alttemel Stabilizasyon Çalışmaları

218.06.02.01'de belirtilen şartlarla hazırlanan, aynı özellikte ve belirtilen kriterlerdeki örnekler için, yapım sırasında araziden alınan numunelerle yapılan CBR testlerinden aşağıdaki sonuçların alınması gerekmektedir.

- a. Alttemel için: CBR ≥ 30 ve Şişme < % 0,5
PI < 6
- b. Üstyapı tabanı için: CBR ≥ 15 ve Şişme < % 1
PI < 10

İdare gerekli gördüğü takdirde, M_d deformasyon modülü ölçümü yapılmak suretiyle mekanik dayanıklılığı kontrol edecektir.

218.07.02.03 Deformasyon Modülünün Belirlenmesi

İdarenin talebi durumunda sıkıştırılmış her 300 m'lik yolun her tabakası için en az bir deney yapılmalıdır. Plaka yükleme deneyi 30 cm'lik bir plaka ile yapılarak aşağıdaki formül ile deformasyon modülü değeri belirlenecektir.

$$M_d = (\Delta p / \Delta s) \times D$$

Kabul edilebilir değerler şunlardır:

Yüksekliği bir m'yi aşan dolgularda iyileştirilen katmanlar için deformasyon modülü;

0,05 - 0,15 N/mm² arasında, M_d ≥ 15 N/mm² olmalıdır.

Dolgunun en üst tabakası için ise M_d ≥ 20 N/mm² olmalıdır.

Yüksekliği 1 m'den az olan dolgularda iyileştirilen katmanlar ve son 30 cm hariç yükseltinin gövdesini oluşturan katmanlar için deformasyon modülü 0,05 - 0,15 N/mm² arasında,

M_d ≥ 20 N/mm² olmalıdır.

Yüksekliği 1 m'den az dolgunun son katmanı, üstyapı tabanı ve alttemel için yük devri (veya süresi) 0,15 - 0,25 N/mm² arasında, M_d ≥ 50 N/mm² olmalıdır.

Kireçle işlemede; kullanılan ve iyileştirme yapılan malzemeler için Uygunluk Şartları özet olarak **Tablo-218-6**'da verilmektedir. Tabloda belirtilen deneyler TS 1900-1 veya AASHTO standartlarında belirtilen esaslara uygun olarak yapılacaktır.

Tablo-218-6 Kireçle İşlemede Uygunluk Şartları

	İYİLEŞTİRME		STABILİZASYON	
	Dolgular		Üstyapı Tabanı	Alttemel
	SINIFLANDIRMA AASHTO: A-2-6, A-2-7, A5, A6, A7			
ZEMİN	Ph Değerinin Ölçümü		: TS 6166	
	Organik Maddeler		: TS EN 1744-1 < % 4	
	Sülfatlar		: TS 6170, SO ₃ < % 3	
KİREÇ	Özellik (TS EN 459-2)	Sönmemiş Kireç	Sönmüş Kireç	
	CO ₂ (kızdırma kaybı)	≤ 7 %	≤ 7 %	
	Toplam (CaO+MgO)	≥ 80 %	≥ 80 %	
	SO ₃	≤ 2 %	≤ 2 %	
	MgO	≤ % 5	≤ % 5	
	Parçalar	≤ 2 mm	--	
	TS EN 459-2 Ağırlıkça Elekte Kalan %	--	0,09 mm ≤ % 7 0,2 mm ≤ % 2	
SU	SO ₃ < 200 ppm			

Tablo-218-6 Kireçle İşlemede Uygunluk Şartları (Devamı)

İYİLEŞTİRME		STABİLİZASYON	
Dolgu		Üstyapı Tabanı	Alttemel
TASARLANAN KARIŞIM: pH = 12,4			
DOZAJ : KİREÇ % ≥ 1,5			
TASARLANAN KARIŞIMIN LABORATUVAR ÇALIŞMALARI	<p style="text-align: center;">SIKIŞTIRMA AASHTO Standart Proctor</p> <p style="text-align: center;">CBR ≥ 15 ŞİŞME < % 2,0</p> <p style="text-align: center;">20 °C, Nem > % 95'de 7 gün ve 20 °C'de suda 4 günden sonra</p>	<p style="text-align: center;">SIKIŞTIRMA AASHTO Standart Proctor Üstyapı Tabanı</p> <p style="text-align: center;">CBR ≥ 20 ŞİŞME < % 1,0</p> <p style="text-align: center;">20 °C, Nem > % 95'de 7 gün ve 20 °C'de suda 4 günden sonra</p>	<p style="text-align: center;">SIKIŞTIRMA AASHTO Modifiye Proctor Alttemel</p> <p style="text-align: center;">CBR ≥ 50 ŞİŞME < % 0,5</p> <p style="text-align: center;">20 °C, Nem > % 95'de 7 gün ve 20 °C'de suda 4 günden sonra</p>
	<p style="text-align: center;">PI < 20</p> <p style="text-align: center;">(Atterberg Limitleri 1 saatlik değerlerdir)</p>	<p style="text-align: center;">PI < 10</p> <p style="text-align: center;">Atterberg Limitleri 1 saatlik değerlerdir $q_u(7) > 5 \text{ kg/cm}^2$</p> <p style="text-align: center;">Dona Hassas Bölgelerde $q_u(n) > 1,5 \text{ kg/cm}^2$ n donma-çözünme sayısı n ≥ 5 (En az 12 saat)</p>	<p style="text-align: center;">PI < 6</p> <p style="text-align: center;">Atterberg Limitleri 1 saatlik değerlerdir</p>
YAPIM AŞAMASI KALİTE KONTROLÜ	<p style="text-align: center;">CBR ≥ 15 ŞİŞME < % 2,0</p> <p style="text-align: center;">20 °C, Nem > % 95'de 7 gün ve 20 °C'de suda 4 günden sonra</p> <p style="text-align: center;">PI < 20 (Atterberg Limitleri 1 saatlik değerlerdir)</p>	<p style="text-align: center;">CBR ≥ 15 ŞİŞME < % 1,0</p> <p style="text-align: center;">20 °C, Nem > % 95'de 7 gün ve 20 °C'de suda 4 günden sonra</p> <p style="text-align: center;">PI < 10</p>	<p style="text-align: center;">CBR ≥ 30 ŞİŞME < % 0,5</p> <p style="text-align: center;">20 °C, Nem > % 95'de 7 gün ve 20 °C'de suda 4 günden sonra</p> <p style="text-align: center;">PI < 6</p>
	Dolgu > 1 m	Dolgu ≤ 1 m	$M_d \geq 50 \text{ N/mm}^2$ Alttemel ve yükseltelerin son 30 cm'si
	$M_d \geq 15 \text{ N/mm}^2$, Dolgu > 1m	$M_d \geq 20 \text{ N/mm}^2$, son 30 cm hariç	
$M_d \geq 20 \text{ N/mm}^2$, Dolgu > 1m (Son Tabaka)	$M_d \geq 50 \text{ N/mm}^2$, son 30 cm'de		



**KARAYOLLARI
GENEL MÜDÜRLÜĞÜ**

BÖLÜM 250
DAYANMA YAPILARI
VE
ŞEVLERİN
DESTEKLENMESİ

251. GABİON YAPILMASI

251.01 Tanım

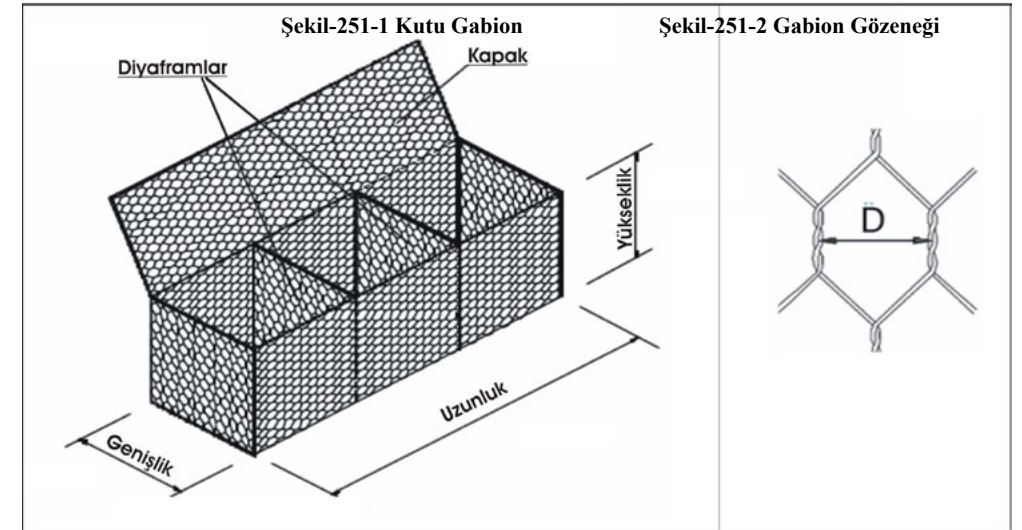
Bu kısım; projelerde gösterilen veya İdare tarafından belirtilen yerlerde, iksa ve istinat yapıları, yol gövdesinin ve sanat yapılarının akarsu etkilerinden korunması, akarsu yataklarının düzenlenmesi, su taşkınlarından korunma, kaya yarmalarda taş düşmelerine karşı koruma vb. işler için gabion yapımını kapsar. Bu iş; altıgen şeklinde çift bükümlü olarak imal edilmiş, gözenekli, örülmüş ağlardan oluşan tel kafeslerin kurulmasını, içerisinde kayaç blokları ile doldurulmasını ve yerleştirilmesini içerir. Bu işler için kullanılan gabionlar;

1. Kutu/Sepet
2. Şilte,
3. Torba,

şeklinde olabilir.

251.02 Kutu/Sepet Gabionlar

Kullanılacak gabion boyutlarının projede gösterilmesi veya İdare tarafından belirtilmesi gereklidir. Kutu/ sepet gabionlara ait malzemelerin teknik özellikleri ve uygulama esasları aşağıda belirtilmiş olup kutu gabionun; durumu Şekil-251-1'de gösterilmektedir. Gözenekler altıgen şeklinde olup açıklık değeri "D" Şekil-251-2'de gösterildiği gibi iki çift büküm arasındaki açıklığı belirtir.



251.02.01 Malzeme

251.02.01.01 Gabion Yapımında Kullanılan Çelik Tellerin Özellikleri

Gabion kafeslerin imalatında kullanılacak olan çelik tellerin nitelikleri ve özellikleri aşağıda belirtilmektedir.

251.02.01.01.01 Gözenek Teli

Gabionların çift bükümlü, altıgen şeklindeki gözenekleri ağır galvaniz yumuşak çelik tellerden, EN 10223-3 standardında belirtilen esaslara uygun şekilde imal edilmiş olacaktır. Gözenek boyutlarına göre gabionlarda kullanılacak tel kalınlıkları **Tablo-251-1**'de verilmiştir.

Tablo-251-1 Gözenek Boyutuna Bağlı Tel Kalınlıkları

Boyutlar (mm)	Kısa Yönde Gözenek Açıklığı, D (mm)	Tolerans Değerleri	Tel Kalınlığı Q (mm)
60 x 80	60	+ % 16 - % 4	2,00 (Şilte Gabion)
100 x 20	100		2,70 (Kutu Gabion)

251.02.01.01.02 Köşe (Çerçeve) Teli

Köşe (çerçeve) telli gabionların fabrikada imalatı sırasında köşeleri boyunca çerçevenmesi için kullanılan ağır galvanizli veya galfan kaplı yumuşak çelik tellerdir.

251.02.01.01.03 Bağlama Telleri

Gabionların tel kafes kutu/sepet haline getirilmesi ve bu tel kafes kutu/sepetlerin birbirine köşeleri boyunca bağlanması için kullanılan ağır galvanizli veya galfan kaplı yumuşak çelik bağlantı telleridir.

251.02.01.02 Gözenek, Köşe (Çerçeve) ve Bağlama Tellerinin Özellikleri**a. Çekme Dayanımı:**

Gabion imalatında kullanılan gözenek teli ve gabionların birbirine bağlanmasında kullanılan bağlama teli, EN 10223-3 standardında belirtilen esaslara uygun olarak deneye tabi tutulduğunda, çekme dayanımı 35-50 kg/mm² olmalıdır.

b. Uzaması:

Tellerin uzaması; kafes yapılmadan önce kullanılacak malzemeden 25 cm uzunluğundaki bir numune alınarak bu numune üzerinde yapılan deney sonucunda tespit edilmelidir. Deney sonucunda tellerin uzaması en az %10 olmalıdır.

c. Galfan/Galvaniz Kaplama ve Toleransları:

Gabion üretiminde kullanılan teller korozyona karşı galfan ve galvaniz kaplama olarak iki ana gruba ayrılmaktadır. Gabion üretiminde kullanılan tellerin galvaniz kaplama ve galfan kaplama miktarları EN 10244-2 standardında belirtilmiştir. **Tablo-251-2'**de tel kalınlıklarına bağlı olarak kullanılacak en az kaplama miktarları ve tolerans değerleri verilmektedir.

Tablo-251-2 Tel Kalınlıklarına Göre En Az Galvaniz ve Galfan Miktarları

Tel Kalınlığı Q (mm)	2,00	2,20	2,40	2,70	3,00	3,40	3,90
Tel Kalınlığı Q (mm) Toleransları +/-	0,06	0,06	0,06	0,08	0,08	0,10	0,10
Galvaniz Miktarı (g/m ²)	240	240	260	260	275	275	290
Galfan Miktarı (g/m ²)	215	230	230	245	255	265	275

d. Kaplamanın Çelik Tel ile Yapılması: Galvaniz veya galfan kaplanmış tel; tel çapının dört katı büyüklüğünde bir çapa sahip silindire altı tur sarıldıktan sonra kaplama tırnak ucu ile kazılmaya çalışıldığında, kaplama üzerinde pullanma ve çatlama olmayacak şekilde kaplanacaktır.

Gözenek, köşe (çerçeve) ve bağlama tellerinin galvaniz ve galfan ile kaplanması EN 10244-2 standardında, tel çekme mukavemetinin ise EN 10233-3 standardında belirtilen esaslara uygun olması gerekmektedir.

251.02.01.03 Tellerin Organik Madde (PVC) ile Kaplanması

Galvanizli veya galfan kaplamalı yumuşak çelik telin üzerine organik madde (PVC) kaplanması halinde tel çapı aşağıda, **Tablo-251-3'**de belirtildiği gibi artacak ve kaplama için kullanılacak organik madde (PVC) EN 10245-2 standardında belirtilen esaslara uygun olacaktır.

Tablo-251-3 Çelik Tel ve Üzerine Organik Madde (PVC) Kaplandığında Tel Çapları

Çinko veya Çinko Alaşımı Kaplanmış (Galfan) Çıplak Tel Çapı (mm)	Organik (PVC) Kaplanmış Tel Çapı (mm)
2,00	3,00
2,20	3,20
2,40	3,40
2,70	3,70
3,00	4,00
3,40	4,40
3,90	4,90

251.02.01.04 Gabion İçerisinin Dolumunda Kullanılan Kayaçların Özellikleri

Gabion içerisinin doldurulmasında kullanılan kayaçlar; doğal, sert, sağlam, hava etkilerine karşı dayanıklı az gözenekli ve temiz olacaktır. Gabionların içerisinde kullanılacak kayaçlar **Tablo-251-4'**de belirtilen niteliklere sahip olacaktır.

Tablo-251-4 Gabion Yapımında Kullanılacak Kayaçların Fiziksel ve Mekanik Özellikleri

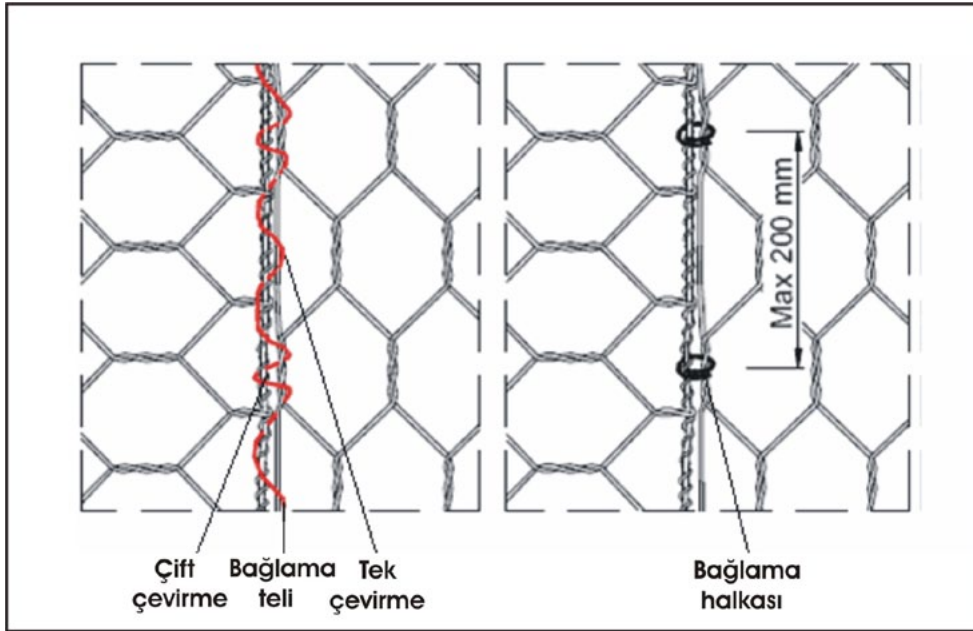
Deney	Şartname Limitleri	Deney Standardı
1. Görünür Yoğunluk (kg/m ³)	≥ 2,20	TS 699 TS EN 1936
2. Kütlece Su Emme Oranı (%)	≤ 2,0	TS EN 13755
3. Kaba agregada Los Angeles deney yöntemi ile Parçalanma Direnci (%)	≤ 35	TS EN 1097-2
4. Dona Dayanım Deneyi (Tabii don) (25 Döngü) Gözle Muayene Don sonu kütle kaybı (%)	(Çatlaklar, parça kopması, dağılma olmayacak) ≤ 7	TS 699
5. Tuz kristallenmesine direncin tayini (%) (Na ₂ SO ₄ ·10 H ₂ O) ile.	≤ 7	TS 699 ve TS EN 12370
6. Magnezyum Sülfat Deneyi (Mg, SO ₄ ile) %	≤ 10	TS EN 1367-2
7. Aşınma Direnci	Geniş Disk ile	≤ 17 mm
	Böhme Deneyi	
Not-1: Magnezyum Sülfat Deneyi, Dona Dayanım deneyinin alternatif olarak, Dona Dayanım deneyinin yapılmadığı durumda yapılacaktır.		
Not-2: Taş dolgu malzemesi olarak tüf, marn, serpartin ve şist kullanılmayacaktır.		

251.02.02 Yapım Şartları

Gabion kutu/sepeteri iş yerine katlı halde getirilecek ve katlı halde gelen bu kutu/sepeterler düzgünce açılıp paneller ve diyaframlar dik hale getirilecek ve köşeleri boyunca bağlanarak kutu kafes haline getirilecektir.

Gabion kutu/sepeterler; üreticinin talimatlarına uygun şekilde kurulacaktır. Bağlama işlemi kesiksiz, sürekli olacak ve **Şekil-251-3**'de gösterildiği gibi her iki gözenekte bir çift çevirme şeklinde yapılacaktır. Bağlama sırasında tel sıkı bir şekilde sarılmış olacak çift çevirme aralıkları 20 cm'yi aşmayacaktır.

Bağlama telleri yerine kalınlığı en az 3 mm, çekme dayanımı 170 kg/mm² olan ağır galvanizli veya galfan kaplı halkalar kullanılabilir. Galvaniz kaplı gabionlar için galvaniz kaplı bağlama halkaları, galfan veya PVC kaplı gabionlar için ağır galfan kaplı halkalar kullanılacaktır.



Şekil-251-3 Gabionların Bağlama Teli ve Bağlama Halkaları ile Bağlanması

Kutu gabionların daha dayanıklı olmaları için **Tablo-251-5**'de belirtildiği şekilde gözenek teli ve bağlama teli kullanıldığında köşe telleri daha kalın bir tel ile çerçeveselenecektir.

Tablo-251-5 Gözenek, Köşe ve Bağlama Tellerinin Uygulama Kalınlıkları

Gözenek Teli Kalınlığı (mm)	2,00	2,70
Köşe (Çerçeve) Tel Kalınlığı (mm)	2,40	3,40
Bağlama Teli Kalınlığı (mm)	2,00	2,20
Bağlama telleri herhangi bir gabionun ağırlığının en az % 5'i oranında kullanılacaktır.		

Kutu gabionun boyutları, diyafram sayıları ve tolerans değerleri, organik madde (PVC) kaplanmış dahil **Tablo-251-6**'da belirtilmektedir.

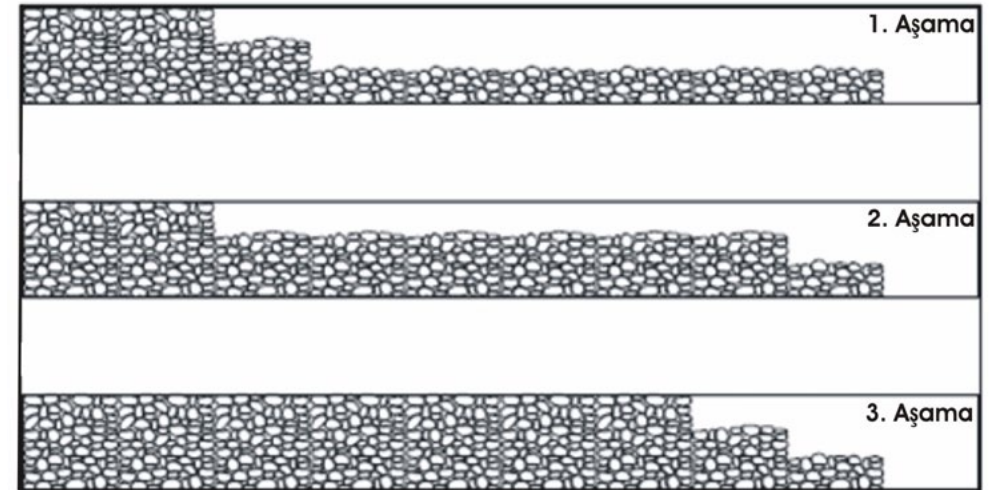
Tablo-251-6 Kutu Gabion Boyutları, Diyafram Sayıları ve Tolerans Değerleri, Organik Madde Kaplanmış (PVC) Dahil

Uzunluk (m)	Genişlik (m)	Yükseklik (m)	Diyafram (adet)
1,50	1,00	1,00	-
2,00	1,00	0,50 - 1,00	1
3,00	1,00	0,50 - 1,00	2
4,00	1,00	0,50 - 1,00	3
2,00	2,00	0,50	1
3,00	2,00	0,50 - 1,00	2
4,00	2,00	0,50 - 1,00	3
5,00	2,00	0,50 - 1,00	4
Tolerans Değerleri: Uzunluk +/- % 5, Genişlik +/- % 5, Yükseklik +/- % 5			

Gabionun kurulacağı yerde önce temel tabanı hazırlanacaktır. Projesinde gösterilen veya İdare tarafından belirtilen durumlarda gabion temel tabanına filtrasyon amaçlı jeotekstil serilebilecektir.

Gabion kutu/sepeterleri hazırlanan bu temel üzerine kurulacaktır.

Kutu gabionlar; **Şekil-251-4**'de gösterildiği gibi tabakalar halinde üç aşamada doldurulacaktır. Bu yöntem daha sonra ortaya çıkabilecek şekil bozukluklarının önüne geçecektir.



Şekil-251-4 Kutu Gabionların Doldurulma Aşamaları

Gabionların içerisi uygun büyüklükte taşlar kullanılarak ve minimum boşluk kalacak şekilde düzgün bir şekilde doldurulacaktır.

Gabionların doldurulmasında kullanılacak taşların minimum boyutu 12 cm, maksimum boyutu ise 25 cm olacaktır.

Deformasyon ve şişmeyi önlemek için gabion kafeslerin görünür yüzlerini oluştururken özel dikkat gösterilerek uygun büyüklükteki seçilmiş taşlar kullanılacaktır.

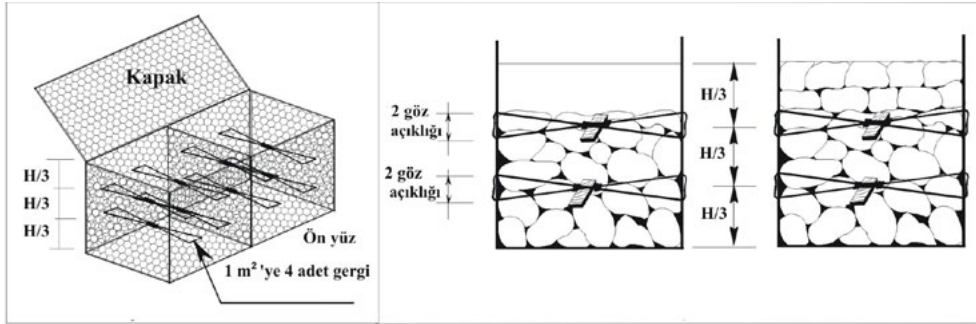
Gabion yüksekliğinin her 1/3 kesimlerinde 2 adet olmak üzere Şekil-251-5 ve Şekil-251-6'da görüldüğü gibi gabion bağlama tellerinden iki göz açıklığından geçecek şekilde kafes taş ile doldurulurken bağlanarak kafes içinden iç gergiler yapılacaktır.

Gabion kafesinin doldurulması bu şekilde aşamalar halinde yapılacaktır. Doldurma sırasında görünür yüzler arasına bağlama telinden tel kuşaklar oluşturulacaktır. Ayrıca ahşap veya başka malzeme ile germe şablonu oluşturularak ve bu şablona dışarıdan gerilme sağlanarak kutuların daha düzgün olması sağlanacaktır.

Doldurma işleminin tamamlanmasından sonra gabionun üstü sıkıca bağlanacak varsa alt gabion sepetleri köşe tellerinden Şekil-251-3'de gösterildiği şekilde bağlanarak yapının bir bütün olarak davranması sağlanacaktır.

Şekil-251-5 İç Gergiler

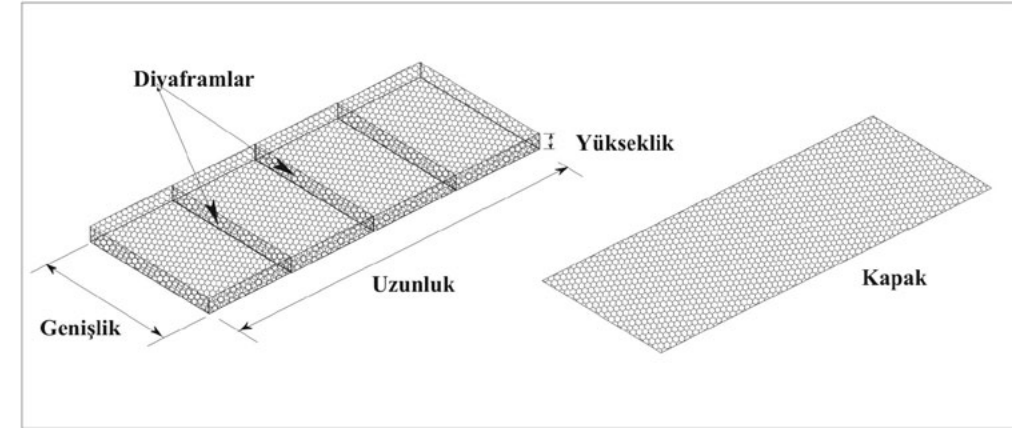
Şekil-251-6 Taşların Doldurulması ve İç Gergilerin Aşamalı Olarak Yapılması



251.03 Gabion Şilteler

Özel yapılmış dikdörtgen şeklinde, yüksekliği az, kaplama alanı ise geniş olan 1 m'lik ara diyaframlarla birbirine bağlanarak oluşturulan tel kafeslerdir. Gabion şilte Şekil-251-7'de gösterilmektedir.

Şekil 251-7 Gabion Şilte



251.03.01 Malzeme

Şilte gabionların yapımında kullanılan malzeme; Kısım 251.02.01'de belirtilen ve kutu/sepet gabionların yapımında kullanılan malzeme ile aynı niteliklere sahip olacaktır. Gabion şilte boyutları ve diyafram sayıları ve tolerans değerleri Tablo-251-7'de belirtilmektedir.

251.03.02 Yapım Şartları

Gabion Şilte sepetleri iş yerine katlı halde balyalar halinde getirilir. Katlı halde gelen bu sepetler düzgünce açılıp paneller ve diyaframlar dik halde, köşeleri boyunca gabion şilte haline getirilecektir.

Gabion şilteler; üreticinin talimatlarına uygun şekilde kurulacaktır. Bağlama işlemi kesiksiz, sürekli olacak ve Şekil 251-3'de belirtildiği gibi her iki gözenekte bir çift çevirme şeklinde yapılacaktır. Bağlama sırasında tel sıkı bir şekilde sarılmış olacaktır.

Bağlama telleri yerine, kalınlığı en az 3 mm, çekme dayanımı 170 kg/mm² olan ağır galvanizli halkalar kullanılabilir.

Gabion şilte kafeslerin görünür yüzleri oluşturulurken dikkat edilerek sadece uygun büyüklükte olan taşlar kullanılacaktır. Deformasyon ve şişmeyi önlemek için gabion şiltelerin görünür yüzlerini oluştururken özel dikkat gösterilerek uygun büyüklükteki seçilmiş taşlar kullanılacaktır.

Bu iş için kullanılacak taşların minimum boyutu 8 cm, maksimum boyutu ise 15 cm olacaktır. Şilte gabionların dolumu aşağıdan yukarıya doğru olacaktır.

Tablo-251-7 Gabion Şilte Boyutları, Diyafram Sayıları ve Tolerans Değerleri

Uzunluk (m)	Genişlik (m)	Yükseklik (m)	Diyafram Adedi
		Gözenek tipi 60x80	
3	2	0,17 - 0,23 - 0,30	2
4	2	0,17 - 0,23 - 0,30	3
5	2	0,17 - 0,23 - 0,30	4
6	2	0,17 - 0,23 - 0,30	5
3	3	0,17 - 0,23 - 0,30	2
4	3	0,17 - 0,23 - 0,30	3
5	3	0,17 - 0,23 - 0,30	4
6	3	0,17 - 0,23 - 0,30	5
Tolerans Değerleri: Uzunluk +/- % 3, Genişlik +/- % 3, Yükseklik +/- % 3			

251.04 Torba/Silindir Şeklinde Gabion

Bunlar torba veya silindir şeklinde yapılan özel gabionlardır. Deniz kenarında dok, marina yapımında ve nehir kenarlarında kıyı koruması amacı ile kullanılmaktadırlar. Ayrıca taşkın ve sellerde de acil kullanımlar için uygundur.

252. ŞERİT DONATILI ZEMİN DUVAR

252.01 Tanım

Bu kısım; projede gösterilen veya İdare tarafından belirtilen yerlerde, kamulaştırma alanının sınırlı olduğu yerlerde, köprü kenar ayakları çevresinde vb. yerlerde temel betonu üzerine, prekast yüzey elemanların (panel), geri dolgu tabakalar içerisine yerleştirilen yüksek aderanslı sıcak-daldırma galvaniz kaplamalı çelik şeritler veya yüksek çekme dayanımlı plastik şeritlere bağlanması ile inşa edilen Şerit Donatılı Zemin Duvar yapılmasını kapsar.

252.02 Malzeme

252.02.01 Prekast Paneller

Prekast panellerin üretimi için çelik kalıplar kullanılacaktır. Kalıplar, panellerin boyutlarında ± 5 mm'den fazla sapma olmayacak şekilde hazırlanacaktır.

Kalıplar düz bir zemin üzerine yerleştirilecektir. Demir teçhizat, projesine göre hazırlanarak kalıp içine yerleştirilecek ve oynamayacak şekilde tespit edilecektir. Bağlantı elemanları veya ankraj halkaları ve kaldırma kancaları kalıp içerisine projesine uygun olarak yerleştirilecek ve beton dökümünde yerinden oynamayacak şekilde tespit edilecektir.

Beton üretiminde karışım dizaynına uyulacak ve TS EN 934-2 standardına uygun beton kimyasal katkıları kullanılabilir.

Betonda kullanılacak çimento, TS EN 197-1 standardına uygun PÇ 42,5 MPa portland çimentosu olacaktır.

Betonun 150 x 300 mm silindir numunesinde karakteristik dayanım sınıfı C30 olacaktır. Beton üretimi sırasında kalite kontrol yönünden gerekli testler yapılarak uygunluk kontrol edilecektir.

Hazırlanan panel kalıpları içerisine kalıbın ön yüzleri altta olacak şekilde bir tabaka halinde beton dökülecektir. Beton uygun vibratörle sıkıştırılarak, kalıbın bütün boşlukları tamamen doldurulacaktır. Prekast paneller 7 gün süre ile kür edilecektir. Kalıplar, beton sertleştikten ve C12 MPa mukavemete ulaştıktan sonra panele zarar vermeyecek şekilde sökülecektir.

Kalıplar her beton dökümünden önce temizlenecek ve uygun görülen kalıp yağı ile yağlanacaktır. Panel ön yüzlerinde leke ve desen bozulması olmayacaktır. Panellerin çıkıntı yapan bağlantı noktalarına zarar vermemek için paneller ahşap takozlar üzerine en fazla 5 adet olacak şekilde istiflenecektir. İstifleme ve taşıma işlemi sırasında köşelerin kırılmamasına özen gösterilecektir.

Prekast paneller; projesinde belirtilen duvar geometrisini sağlayacak şekilde değişen ebatlarda ve desenli olarak imal edilecektir. Üretimi yapılan panellerin bütün boyutlarında izin verilen tolerans ± 10 mm'dir.

Üretimi yapılan her panelin arka yüzüne; üretim tarihi, üretim numarası ve tipi, belirgin ve kalıcı bir şekilde yazılacaktır.

252.02.02 Donatı Şeritleri

Panellerin arka yüzeyindeki bağlantı elemanlar ile duvar geri dolgusu arasında, projesinde gösterilen gerilme-deformasyon özelliklerine sahip yüksek aderanslı sıcak-daldırma galvaniz kaplamalı çelik şerit veya yüksek çekme dayanımlı plastik şerit, projesinde gösterilen genişlik ve aralıklarla yerleştirilecektir. Kullanılacak şeritlerin projesinde belirtilen teknik özellikleri, yapım aşamasında yapılacak testlerle kontrol edilecektir.

Galvaniz kaplı çelik şeritlerin boyut ve özellikleri projesinde gösterilecek veya İdare tarafından belirtilecektir. Çelik şeritler; 530 g/m²'den az olmayacak şekilde sıcak-daldırma galvaniz ile kaplanacak, çelik şerit orta veya yüksek karbon çeliği özelliğinde ve çekme mukavemeti minimum 510 kPa olacaktır.

252.02.03 Bağlantı Elemanları

Bağlantı elemanları, ankraj halkaları ve kaldırma kancaları sıcak daldırma galvanizli olacaktır. Bu malzemeler projesinde gösterilen veya İdare tarafından belirtilen boyut ve nitelikte olacaktır.

Donatı şeritlerin bağlantısını sağlamak için kullanılacak pim, cıvata ve somunlar ile gergi çubukları gibi elemanlar yüksek mukavemetli olacak ve korozyona karşı koruyucu bir malzeme ile kaplanacaktır.

252.02.04 Derz Dolgu Malzemeleri

Panellerin yerleştirilmesi sırasında, boyuna ve düşey yöndeki derzlerde uygun derz dolgu malzemesi kullanılacaktır. Düşey derzler, polietilen köpükle (Poliüretan derz contası) doldurulacaktır. Derzlerde dolgu malzemeleri, üreticinin belirttiği talimatlara uygun şekilde kullanılacaktır. Yatay derzlerde 2 panelin temasının önlenmesi amacıyla kauçuk (Etilen Propilen Dien Monomer) EPDM takozlar kullanılacaktır.

252.02.05 Dolgu Malzemesi

252.02.05.01 Dolgu Malzemesi Gradasyonu

Dolgu malzemesinin üniformalık katsayısı $C_u > 5$ ve plastisite indeksi $PI < 6$ olacaktır.

Dolgu malzemesi gradasyonu **Tablo-252-1**'de verilmektedir.

Tablo-252-1 Dolgu Malzemesi Gradasyonu

Elek Boyutu (mm)	% Geçen
125 (5")	100
75 (3")	85 - 100
12,5 (1/2")	25 - 100
2 (No.10)	15 - 100
0,60 (No.30)	10 - 65
0,075 (No.200)	< 15

252.02.05.02 Dolgu Malzemesi Elektrokimyasal Özellikleri

Duvar yapımında; donatı elemanı olarak galvaniz kaplı çelik şerit kullanılması durumunda dolgu malzemesi aşağıda **Tablo-252-2**'de verilen elektrokimyasal özelliklere sahip olacaktır.

Tablo-252-2 Dolgu Malzemesi Elektrokimyasal Özellikleri

Özellikler	Şartname Limitleri
Ph Değeri	5 - 10
Suda Çözünbilir Klorür İyonu Miktarı (mg/kg)	≤ 100
Toplam Organik Madde Miktarı (%)	≤ 0,2
Suda Çözünbilir Sülfat İyonu Miktarı (mg/kg)	≤ 200
Minimum Resistivite (ohm.cm)	3.000

252.03 Prekast Panellerin Taşınması ve Depolanması

Üretimi tamamlanan paneller; çatlama, kırılma, köşelerinde parçalanma olmadan ve aşırı yük altında kalmayacak şekilde iş yerine taşınacaktır.

İş yerine getirilen paneller, ahşap takozlar üzerinde en fazla 5 adet olacak şekilde istif edilecektir. Kırılmış, çatlak ve hasarlı paneller duvar yapımında kullanılmayacaktır.

252.04 Yapım Şartları

Donatılı toprakarme duvar yapımında çalışan ekipte daha önce bu tür duvar yapımında çalışmış, deneyimli bir formen bulunacaktır.

Donatılı toprakarme istinat duvarı yapılacak yerde zemin projesine göre kazılarak, temizlenecek ve temel tabanı sıkıştırılacaktır. Daha sonra temel tabanına projesine uygun beton dökülecektir. Temel betonu sınıfı C20/25 olacaktır. Yerinde dökme temel betonu ± 5 mm toleransla düzgün bir şekilde yapılacaktır.

Prekast paneller hazırlanan beton temel üzerine yerleştirilecektir. Yarım paneller beton temel üzerine yerleştirilirken bitişecek panellerin pim deliklerinin ölçüleri, panellerin üst kotları, yatay ve düşey hatları; ± 5 mm tolerans içerisinde olacak şekilde kontrol edildikten sonra panelin yerleşiminde kullanılan iş makinesi ile irtibatı kesilecektir. Üst kotlarda düşey doğrultuda hatanın büyümemesi için özellikle ilk panellerin yerleştirilmesinde hiç bir hata olmaması için hassas davranılmalıdır. Doğrultu ve kotu sağlamak için malzeme gerektiğinde panel altında doğru hattı sağlamak için kuru dolgu harcı veya uygun yapıştırma harcı kullanılacaktır.

Paneller yerleştirilmeden önce panellerde, galvanizli veya epoksili bağlantılarda hasar olup olmadığı kontrol edilecektir.

Panellerin yerleştirilmesi ve dolgu malzemesinin sıkıştırılması sırasında; panellere yük iletimini engellemek için geçici olarak ahşap kama, kalcı olarak ise yüksek esnekliğe sahip kauçuk EPDM (Etilen Propilen Dien Monomer) takoz veya bloklar kullanılabilir. Ayar ve düzeltmeler lastik çekiç ve manivela ile yapılacaktır. Daha üstteki panellerin yerleştirilmesinden sonra takoz ve bloklar çıkarılacaktır.

Dolgu malzemesi en fazla 20 cm kalınlığında tabakalar halinde serilecektir. Dolgu malzemesi, **Kısım 206.06.02**, "Granüler Malzemelerin Sıkıştırılması" kesiminde belirtilen esaslara uygun olarak standart proktor deneyi ile bulunan maksimum kuru birim ağırlığının minimum % 95'i olacak şekilde sıkıştırılacaktır.

Sıkıştırma işlemi sırasında, kütlesi 1.000 kg'dan fazla olan silindirler panellere 1,5 m'den fazla yanaşmayacaktır. Panellere 1,5 m mesafe olan kısımda sıkıştırma, toplam kütlesi 1.000 kg'dan az olan ve 1 m'lik genişlikte 1.300 kg'dan ağır olmayan vibrasyonlu silindirle yapılacaktır.

Dolgu yapımı sırasında donatı şeritleri üzerine ekipman çıkartılmayacak, dolgu malzemesi panellere doğru itilmeyecektir. Malzeme, panellere paralel olarak serilecek ve serilen tabaka üzerine serme ekipmanı çıkarak malzemeyi itecektir. Donatı şeritleri bağlantı seviyesine gelinceye kadar dolguya devam edilecek ve dolgu seviyesi belirtilen bağlantı seviyesinden daha düşük olmayacaktır.

Donatı şeritlerinin bağlantı seviyesinde düzgün olarak sıkışmış tabaka sathı oluşturulduğunda panellerin montajı şeritlerin teşkili ve germe işleri tamamlanıp panel doğrultuları kontrol edilerek gerekli düzeltmeler yapılmadan yeni bir tabaka dolguya başlanılmayacaktır. Dolgu yapımı sırasında hava etkilerinden, yağışlardan etkilenen tabakalar olursa, sıkışma şartlarını yeniden sağlayacak şekilde malzeme yerinde riparlenip havalandırılarak yeniden sıkıştırılacak veya tabaka kaldırılacak ve yeniden teşkil edilecektir.

Dolgu teşkili ve sıkıştırılması sırasında panellerin oynamasına ve eğilmesine yol açmamak için gerekli önlemler alınacak, çalışma yöntemi ve kullanılan ekipmanın bu işin yapılması için uygun olması sağlanacaktır.

Sıcak daldırma galvanizli eklem plakaları ek yerlerinde kullanılacak, kesilen uçların korozyona karşı korunması yapılacaktır. Donatı şeritleri düzgün olarak serilecek ve üzerine basılmadan dolgu tabakası içine alınacaktır. Çelik donatı elemanlarının ayrıca germe ve tespitine gerek yoktur.

Panellerin her biri düşey ve yatay geometrisinde yerleştirildiğinde, düşey derzler polietilen köpükle (poliüretan derz contası) doldurulacaktır.

Donatı olarak plastik şeritlerin kullanılması durumunda, plastik şeritler; dolgu üzerine tespit edilecek germe çubuğu ile ankraj halkaları arasında örülerek serilecek ve gevşek olmayacak şekilde gerilecektir.

Donatılı toprak duvar yüksekliklerinin düşey ve yatay geometrilerinde her metre için ± 5 mm'den fazla sapma olmayacaktır. Duvar yüksekliğinin 10 m'yi geçmesi durumunda toplam sapma ± 50 mm'yi geçmeyecektir.

Düzgün geometri sağlamayan ve/veya oturma nedeniyle bozulan paneller düzgün hale getirilecektir.

Donatılı duvar yapımı sırasında günlük çalışmaların sonunda yapılan dolgunun son tabakası yağmur suyunun dolgu bünyesini ve panelleri etkilemeyecek şekilde düzenlenecektir. Çevredeki yüzey sularının duvar yapım alanına girmesi engellenecektir.

252.05 Garanti Şartları

Üretici/satıcı firma ürününün uygulanacağı kesimi inceleyip, ürünün bu kesim için uygunluğunu "Uygulama Raporu"nda net bir şekilde belirterek imzalayacaktır. Üretici/satıcı firma ürününün uygulama raporuna göre yapılıp yapılmadığını takip etmeli ve uzman desteği sağlamalıdır. Malzeme kabul tarihinden itibaren, yüklenici ve/veya üretici/satıcı firma tarafından en az 5 yıl süreyle garanti edilecektir.

KISIM 253. KAYA BULONU YAPIMI

253.01 Tanım

Bu kısım; projelerde gösterilen veya idare tarafından belirtilen yerlerde, duraylı olmayan kaya blokların yerinde sabitlenmesi için tek olarak, kayanın kesme dayanımının artırılması için sistematik olarak uygulanan kaya bulonu yapımını kapsar.

Kaya bulonu uygulaması bir destekleme yöntemidir. Kaya bulonları, uygulama şekline ve kullanılan malzemeye göre adlandırılmaktadır.

SN Bulonu: Kaya bulonu yapmak için açılan deliğin, bulon yerleştirilmeden önce enjeksiyonla doldurulması ve bulunun daha sonra yerleştirilmesi şeklinde yapılır.

PG Bulonu: Kaya bulonu yapmak için açılan deliğe önce bulunun yerleştirilmesi daha sonra enjeksiyonla doldurulması şeklinde uygulanır.

Swellex Bulonu: Mekanik olarak katlanmış çelik tüplerin deliğe yerleştirilmesinden sonra verilen yüksek su basıncı ile genişleyerek kendi şeklini, deliğin durumuna uyarlaması şeklinde uygulanır.

IBO Bulonu: Kaya bulonu ve delici uçtan oluşan IBO bulonu içindeki boşluktan enjeksiyon yapılması şeklinde uygulanır. Bulunun delici ucu delik içinde kalır.

253.02 Malzeme

Kaya bulonu yapılmasında kullanılan; SN bulonu, PG bulonu, Swellex bulonu, IBO bulonu, plaka, somun, rondela, enjeksiyon vb. malzemeler projesinde gösterilen veya İdare tarafından belirtilen niteliklerde olacaktır. Malzemeler üreticilerin talimatlarına uygun şekilde kullanılacaktır.

253.02.01 Malzemelerin Kabul Edilmesi ve Depolanması

Bulon yapımında kullanılacak tüm çelik malzemelere (donatı çeliği, çelik plaka, somun vb.) ait üretici sertifikalarının uygunluğu kontrol edilecektir.

Donatı çeliği nervürlü ve TS 708 standardına uygun olacaktır. Çimento TS EN 197-1 standardına uygun olacaktır.

Malzemeler işçilik, kirlenme veya taşımadan dolayı oluşabilecek hasarlara karşı kontrol edilecektir.

Enjeksiyonun, İdare tarafından onaylanan karışım dizaynına uygunluğu kontrol edilecektir.

Enjeksiyonda kullanılacak agrega ve çimentonun muhafazası ve depolanması **Kısım 308**, "Beton İşleri"nde belirtilen esaslara göre yapılacaktır. Donatı çeliği, IBO ve Swellex bulonlar ise korozyona uğramayacak şekilde depolanacaktır.

253.03 Yapım Şartları

253.03.01 SN Bulonu Yapılması

253.03.01.01 Delme işlemi uygun ekipman ile yapılacak, açılan deliklerin içerisinde bulunan, kayaç kırıntıları, döküntü, çamur vb. malzeme hava kompresörü ile temizlenecektir.

Bulon delikleri projesinde belirtilen çap, uzunluk, şekil ve açıyla açılacaktır. Delik eğiminde $\pm 3^\circ$ 'lik delik yerleşiminde her yönde 15 cm'lik bir sapma toleransı kabul edilir.

253.03.01.02 Bulon yerleştirilmeden önce enjeksiyon yapılacaktır. Enjeksiyon; delik tabanından başlayarak

tüm deliği dolduracak şekilde yapılacaktır. Enjeksiyonlama işlemi, hortum geri çekilerek sürdürülecektir. Enjeksiyon yapılması sırasında hortum geri çekilirken, hortumun ucu mutlaka enjeksiyon harcı içinde gömülü tutularak çekilecektir. Delikteki havanın bu şekilde dışarı doğru sürüklenmesi sağlanacaktır. Delik tamamen enjeksiyon harcı ile dolduktan sonra bulon deliğe itilerek yerleştirilecektir. Uygulama detayı **Şekil 253-1**'de belirtilmektedir.

253.03.01.03 Enjeksiyon karışım dizaynı İdare tarafından kontrol edilerek onaylanacaktır. Her 40 m³ enjeksiyon için bir setten az olmayacak şekilde AASHTO T 106 / ASTM C 109 standartlarında belirtilen esaslara uygun olarak test numuneleri alınacak ve basınç dayanım testi yapılacaktır.

3 günlük basınç dayanım değerleri : $f_{c_{min}} \geq 10,5$ MPa,

7 günlük basınç dayanım değerleri : $f_{c_{min}} \geq 21$ MPa olacaktır.

253.03.01.04 Bulon deliklerin delinmesi, temizlenmesi ve hazırlanmasından sonra bulon, 2 saat içerisinde yerleştirilecektir. Kaya bulonlarının boylarının uzun, çalışma alanının sınırlı olması durumunda manşon ile ek yapılabilecektir. Ancak bu sınırlı olacak ve ek yapılan kaya bulonu, yük taşıma kapasitesi eksiz bulon kapasitesinden az olmayacaktır.

253.03.01.05 Bulonların somunları, bulon yerleştirilmesinden itibaren 12 saat içinde sıkıştırılacaktır.

253.03.01.06 Sistematik kaya bulonu uygulaması ile destekleme yapılması durumunda öncelikle şev yüzeyinde dökülmeyi önlemek amacıyla projesinde gösterilen veya kontrol mühendisi tarafından belirtilen yerlerde püskürtme beton uygulanacaktır. Püskürtme beton dizaynı ve kalite kontrol testleri **Kısım 351**, "Püskürtme Beton"nunda belirtilen esaslara uygun olarak yapılacaktır.

253.03.02 PG Bulonu Yapılması

253.03.01.01,03,04,05 ve 06'da belirtilen hususlar PG bulonunun yapılması için de geçerlidir. PG bulonu uygulama detayı **Şekil-253-1**'de verilmiştir.

Kaya bulonlarının ekli olması veya bulon deliklerinde kısmi çökme olması halinde enjeksiyon, bulonun monte edilmesinden sonra yapılabilir. Bu durumda enjeksiyon, harcın içerisine pompalanması sırasında deliğin ağzını kapatan özel bir eklentiyle yapılacaktır.

Bulon deliğindeki hava, montaj sırasında bulona tüm uzunluğu boyunca eklenen bir boru vasıtasıyla enjeksiyon işlemi yapıldıkça dışarıya atılacaktır. Deliğin harç ile dolu olduğu hortumun ucundan enjeksiyon harcının çıkması ile anlaşılabilir.

253.03.03 IBO Bulonu Yapılması

IBO bulonları delme işleminden sonra geriye alınmadan/dışarıya çıkarılmadan yerleştirilir. Delme işleminin tamamlanmasından hemen sonra enjeksiyon deliği içerisinde enjeksiyon yapılacaktır.

253.03.01.03 ve 06'da belirtilen hususlar IBO bulonunun yapılması için de geçerlidir.

253.03.04 Swellex Bulonu Yapılması

Mekanik olarak katlanmış çelik tüplerin yüksek su basıncı ile genişleyerek şeklini deliğe uydurulması sırasında özel genişletme plenti kullanılacaktır. Kaya bulonunun genişletilmesinden sonra su dışarı atılacaktır.

253.03.01.04 ve 06'da belirtilen hususlar "Swellex Bulonu"nun yapılması için de geçerlidir.

253.04 Kaya Bulonu Çekme Testleri

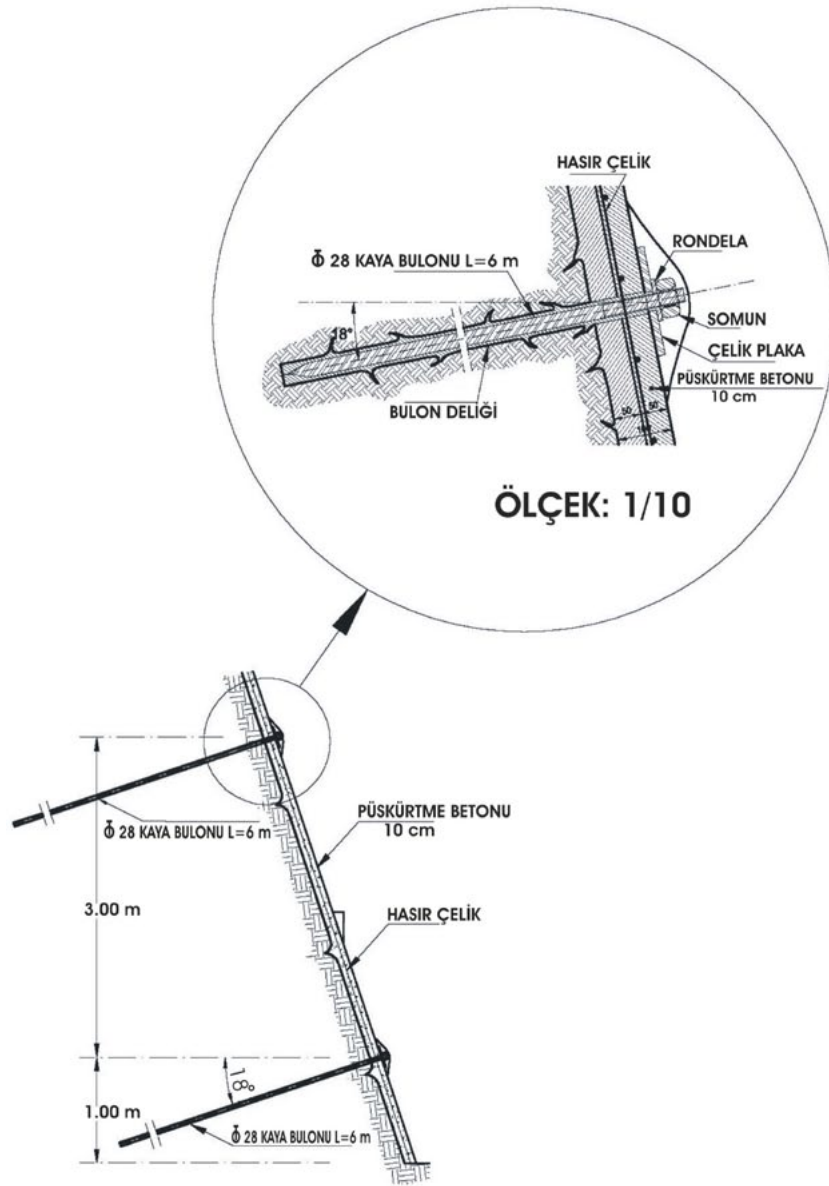
253.03.01 Kaya bulonları; servis ömürleri boyunca, gerekli güvenlik sayısı ile dizayn yüklerini taşıyıp taşımadıklarının kontrol edilmesi amacıyla çekme testine tabi tutulmalıdırlar.

253.04.02 Kaya bulonu çekme testleri ISRM (International Society for Rock Mechanics), "Kaya Bulonu Deneyleri İçin Önerilen Metotlar", Bölüm-1, Bölüm-2 ve Bölüm-3'de belirtilen esaslara uygun olarak yapılacaktır.

253.04.03 Çekme testleri, kontrol mühendisi tarafından belirlenen kaya bulonları üzerinde yapılacaktır.

253.04.04 Çekme testleri; yapım öncesi **doğrulama** ve yapım sırasında **kanıt** amaçlı olarak yapılacaktır. Doğrulama testleri yapılan kaya bulonları destekleme elemanı olarak kullanılmayacaktır. Kanıt testleri İdarenin görüşüne göre kalıcı destek elemanı olarak kabul edilecektir.

253.04.05 Yapılacak doğrulama testlerinin sayısı, projenin boyutu ve durumuna göre İdare tarafından belirlenecektir. Kanıt testlerinin sayısı; yapılan kaya bulonlarının % 5'inden az olmayacaktır.



ÖLÇEK: 1/50

Şekil 253-1 SN ve PG Kaya Bulonu Uygulama Detayı (Örnek Kesit)

254. ZEMİN ÇİVİLİ DUVAR YAPIMI

254.01 Tanım

Bu kısım; projelerde gösterilen veya İdare tarafından belirtilen yerlerde, yukarıdan aşağıya doğru kademeli olarak yapılan kazıda şev yüzeyinde açılan deliklere, çelik donatıların yerleştirilerek enjeksiyon yapılması ile oluşturulan çivili duvar yapımını kapsar. Bu işlem; zemin/ayrışmış kayacın kesme dayanımının artırılmasını sağlayan bir destekleme yöntemidir.

254.02 Malzeme

Donatı çeliği nervürlü olacak ve TS 708 standardında belirtilen esaslara uygun olacaktır. Çimento TS EN 197-1 standardına uygun olacaktır.

254.02.01 Donatı Çeliği

Donatı çeliği projesinde belirtilen çapta, nervürlü olacak ve TS 708 standardında belirtilen esaslara uygun olacaktır. Donatı çeliği kaplamasız, epoksi kaplamalı veya tüplü olabilir.

254.02.02 Enjeksiyon

Enjeksiyon yapımında kullanılacak çimento TS EN 197-1 standardına uygun özellikte olacaktır. Karışımda yer alan ince agrega **Kısım 308**, "Beton İşleri"nde belirtilen esaslara uygun olacaktır. Karışıma ilave edilecek katkıları ise TS EN 934-2 standardına uygun özellikte olacaktır.

254.02.03 Merkezleyiciler

Açılan delik içerisine yerleştirilen borunun delik içerisinde ortalanarak durması için dış merkezleyici, donatının koruyucu boru içerisinde ortalanması için iç merkezleyici yerleştirilecek ve böylece koruyucu boru ile delik arasında ve donatı ile koruyucu boru arasında optimum enjeksiyon kalınlığı sağlanacaktır.

Merkezleyiciler; PVC, çelik veya donatı çeliğine zarar vermeyecek malzemeden yapılacaktır.

254.02.04 Plaka, Somun, Rondela

Zemin çivisinin yüzeyde kalan kısmına konulan plaka ve plakanın yüzeye sıkı bir şekilde sabitlenmesini sağlayan somun üretici talimatlarına uygun olacaktır.

254.02.05 Püskürtme Beton Yüzey Kaplama

Yarma şev yüzeyinde dökülmeyi önlemek için atılan, ilk kat püskürtme beton kaplamadır.

254.02.06 Nihai Yüzey Kaplama

Püskürtme beton, yerinde dökme beton veya prekast beton panellerden oluşan yüzey kaplamasıdır.

254.02.07 Çelik Hasır

Püskürtme beton tabakalarının düzgün bir yüzey elde edilecek şekilde yapılmasını sağlayan ve donatı olarak kullanılan malzemedir.

254.02.08 PVC veya HDPE Boru

Korozyona karşı koruma sağlamak için donatı çeliğinin dışına yerleştirilen tüp, minimum 1 mm kalınlığında ve oluklu olmalıdır. PVC tüp ASTM D 1784, Sınıf 13464-B standardına uygun ve HDPE ise AASHTO M 252 standardına uygun olacaktır.

254.03 Malzemelerin Depolanması ve Kontrolü

Enjeksiyonda kullanılacak agrega ve çimentonun muhafazası ve depolanması **Kısım 308**, "Beton İşleri"nde belirtilen esaslara uygun olarak yapılacaktır. Donatı çeliği ise korozyona uğramayacak şekilde depolanacaktır.

Malzemeler işçilik, kirlenme veya taşımadan dolayı oluşabilecek hasarlara karşı gözle kontrol edilecektir.

Çelik malzemeler; çelik plaka, somun, çelik hasır ve merkezleyiciye ait üretici sertifikalarının uygunluğu kontrol edilecektir.

Enjeksiyonun ve yüzey püskürtme betonunun İdare tarafından onaylanan karışım dizaynına uygunluğu kontrol edilecektir.

254.04 Yapım Şartları

254.04.01 Kazı

Kazıya başlamadan önce yapımı etkileyebilecek yüzey suları gerekli drenaj önlemleri alınarak kontrol altına alınacaktır. Kazı kademe yüksekliği ve şev değeri projesinde veya İdare tarafından belirtildiği şekilde olacaktır.

254.04.02 Deliklerin Delinmesi

Delme işlemi uygun ekipman ile yapılacak, açılan deliklerin içerisinde bulunan; kayaç kırıntıları, döküntü, çamur vb. malzeme hava kompresörü ile temizlenecektir. Delikler dökülme ve zemin boşalmasına sebep olacak süre açık bırakılmayacaktır. Gerekliğinde yeniden delme işlemi yapılacaktır. Deliklerde, göçme söz konusu olması durumunda muhafaza borusu kullanılacaktır.

Delikler; projesinde belirtilen çap, uzunluk, şekil ve açıyla delinecektir. Delik eğiminde $\pm 3^\circ$ 'lik sapma ve delik yerleşiminde ise her yönde 15 cm'lik bir sapma toleranslar içerisinde kabul edilecektir.

254.04.03 Donatının Yerleştirilmesi

Donatının delik dışında hazırlanması durumunda; donatı spiral boru içine yerleştirilerek borunun iki ucu tıkaç ile kapatılacak ve bir ucuna doldurma hortumu, diğer ucuna hava boşaltma borusu yerleştirilecektir. Spiral boru ile donatı arasına doldurma hortumundan enjeksiyon yapılırken hava boşaltma hortumundan havası alınacak ve hortum enjeksiyon geri çıkışı sağlandığında köreltilecektir.

Açılan delik içinde yerleştirilen borunun ortalanarak durması için dış merkezleyici, donatının koruyucu boru içerisinde ortalanması için de iç merkezleyici yerleştirilecek ve böylece koruyucu boru-delik arasında ve donatı-koruyucu boru arasında optimum enjeksiyon kalınlığı sağlanacaktır.

Merkezleyicilerin yerleştirme aralıkları 3 m'yi geçmeyecek, ilk ve son merkezleyiciler delik sınırlarına mesafesi 60 cm olacak şekilde yerleştirilecektir.

254.04.04 Enjeksiyon Yapılması

Enjeksiyon karışım dizaynı İdare tarafından kontrol edilerek onaylanacaktır.

Kullanılan her 40 m³ enjeksiyon için bir setten az olmayacak şekilde AASHTO T 106 / ASTM C 109 standardında belirtilen esaslara uygun olarak test numuneleri alınacak ve basınç dayanım testi yapılacaktır.

3 günlük basınç dayanım değerleri : $f_{c\min} \geq 10,5$ MPa,

7 günlük basınç dayanım değerleri : $f_{c\min} \geq 21$ MPa,

olacaktır.

Enjeksiyon işlemi; deliğin delinmesi ve donatının yerleştirilmesinden sonra 2 saat içinde yapılmalıdır. Enjeksiyon işlemi önce yapılıyor ise donatı, enjeksiyonun yapılmasından hemen sonra yerleştirilmelidir.

Enjeksiyon hortum vasıtasıyla delik tabanından başlayarak tüm deliği dolduracak şekilde yapılmalıdır. Enjeksiyonun hortum ucunun devamlı olarak harç içerisinde kalacağı şekilde geri çekilmesi ile enjeksiyon işlemi sürdürülmelidir.

Zemin çivisi imalatının delik dışında yapılması durumunda enjeksiyon; 1. kademe boru içi, 2. kademe boru dışı olmak üzere iki kademe tamamlanacaktır. Delik ağzında kalan boşluğu doldurmak için harç ile bir tıpa oluşturulacak ve tıpa arkası doldurulacaktır. Test yapılan çivilerde 3. kademe enjeksiyon yapılmamış kesim, test tamamlandıktan sonra enjeksiyonlanır. Zemin çivisi uygulama detayı **Şekil-254-1**'de gösterilmektedir.

254.04.05 Nihai Yüzey Kaplama Betonunun Yapılması

Püskürtme betonunun yapılması ve uygulanacak kalite kontrol testleri **Kısım 351**, "Püskürtme Beton"unda belirtildiği şekilde olacaktır.

Yerinde dökme beton yapılması ve uygulanacak kalite kontrol testleri ise **Kısım 308**, "Beton İşleri"nde belirtilen esaslara uygun olarak yapılacaktır. İlk kat hasır çelikli püskürtme beton uygulaması, donatı yerleştirilmesi ve enjeksiyon uygulamasından önce yapılacaktır.

254.05 Zemin Çivisi Çekme Testleri

254.05.01 Zemin çivileri; servis ömürleri boyunca aşırı hareket olmadan, gerekli güvenlik sayısı ile proje yüklerini taşıyıp taşımadıklarının kontrol edilmesi amacıyla çekme testine tabi tutulmalıdırlar.

254.05.02 Çekme testleri; kontrol mühendisi tarafından belirlenen zemin çivileri üzerinde yapılacaktır. Testler enjeksiyon ve püskürtme beton kaplama yapıldıktan 3 gün sonra veya 3 günlük dayanımlarına ulaştıktan sonra yapılacaktır.

254.05.03 Çekme testi yapılacak zemin çivilerinde enjeksiyon yapılmamış boy, maksimum 1,5 m olacaktır.

254.05.04 Çekme testleri; yapım öncesi **doğrulama** ve yapım sırasında **kanıt** amaçlı olarak yapılacaktır. Doğrulama testleri yapılan zemin çivileri, destekleme elemanı olarak kullanılmayacaktır. Kanıt testleri İdarenin görüşüne göre, kalıcı destek elemanı olarak kabul edilebilecektir.

254.05.05 Doğrulama testlerinin sayısı projenin boyutu ve durumuna göre belirlenecektir. Kanıt testi yapılan zemin çivisi sayısı, yapılan tüm zemin çivilerinin % 5'inden az olmayacaktır.

254.05.06 Testler; kademeli olarak artırılan yükler altında yapılacak olup, her yük kademesinde zemin çivisi kafasının hareketi kaydedilecektir. Yük kademeleri, yük artırım zamanları ve her kademe için ölçüm sayısı test tipine göre belirlenecektir. Projesinde belirtilmediği sürece yük artırımı yapıldıktan hemen sonra ve hareketin durduğu aşamada olmak üzere iki okuma alınacaktır. Gerekliğinde yük boşaltma sırasında da ölçüm yapılacaktır.

254.05.07 Doğrulama testinde uygulanacak test yükü, proje adezyon kapasitesine ve güvenlik sayısına bağlı olarak belirlenecektir.

254.05.08 Kanıt testinde maksimum test yükü, dizayn adezyon kapasitesinin % 125-150'si oranındadır. Sünme testi, doğrulama testinin bir parçası olarak yapılır. Sabit test yükü altında hareketler belli zaman aralıklarında kaydedilecektir.

254.05.09 Doğrulama testi sonuçları kabul kriterleri aşağıda verilmektedir.

- a. Maksimum test yükündeki (dizayn yükü veya adezyon kapasitesinin % 150-200) toplam hareket miktarı, enjeksiyonsuz çivi uzunluğunun teorik elastik hareketinin % 80'ini geçmeyecektir.

$$\Delta L < 0,8 \times L_e$$

$$L_e = P \times UL \times 10^6 / A \times E$$

Le: enjeksiyonsuz çivi uzunluğunun teorik elastik hareketi

ΔL : Ölçülen hareket (mm)

P: maksimum test yükü (KN)

UL: enjeksiyonsuz uzunluk (m)

A: donatı kesit alanı (m²)

E: Çelik elastisite modülü (MPa)

255.03.05 Enjeksiyon

1. Öngermeli çeliğe zarar vermeyen veya korozyona uğratmayan portland çimentosu veya benzer özellikteki diğer çimentolar kullanılacaktır. Çimento tipinin seçiminde çevrede bilinen karbonik asit veya sülfatlar gibi malzemelerin varlığı göz önüne alınacaktır. Risk olması durumunda sülfata dayanıklı çimento kullanılacaktır. Çimento; **Kısım 308**, “Beton İşleri”nde belirtilen özelliklere sahip olacaktır.

2. Katkı maddeleri işlenebilirliği ve duraylılığı iyileştirmek, terlemeyi ve büzülmeyi, pirizlenme hızını artırmak için kullanılacaktır. Katkı maddeleri; kütlesinin % 1’inden daha fazla klorit, sülfüt veya nitrat ihtiva etmemelidir. Katkı maddeleri; **Kısım 308**, “Beton İşleri”nde belirtilen özelliklere sahip olacaktır.

255.03.06 Korozyon Koruması

Korozyon koruması için TS EN 1537, Bölüm 6.2’de belirtilen yöntemlerden birisi kullanılacaktır. Kullanılacak uygun yöntemin seçilmesinde çevre etkileri, maliyet vb. hususlar göz önüne alınacaktır.

255.04 Malzemelerin Depolanması ve Kontrolü

1. Enjeksiyonda kullanılacak çimentonun muhafazası ve depolanması **Kısım 308**, “Beton İşleri”nde belirtilen esaslara uygun olarak yapılacaktır. Donatı çeliği ise korozyona uğramayacak şekilde depolanacaktır.

2. Malzemeler işçilik, kirlenme veya taşımadan dolayı oluşabilecek hasarlara karşı gözle kontrol edilecektir. Çelik malzemelere ve merkezleyicilere ait üretici sertifikalarının uygunluğu kontrol edilecektir.

3. Enjeksiyonun İdare tarafından onaylanan karışım dizaynına uygunluğu kontrol edilecektir.

255.05 Yapım Aşamaları

255.05.01 Deliklerin Delinmesi

1. Delikler; onaylı projesinde belirtilen çap, uzunluk, patern ve açıyla delinecektir. Delik eğiminde $\pm 2^\circ$ ’lik sapma ve delik yerleşiminde ise her yönde 7,5 cm’lik bir sapma tolerans limitleri içerisinde kabul edilecektir.

2. Delme yöntemi, delme sırasında çevre zeminde minimum örselemeye sebep olabilecek ve ankraj taşıma kapasitesini azaltmayacak, delikte çökmeyi engelleyecek uygun delme yöntemi ile yapılacaktır.

3. Delikler hava kompresörü ile temizlenecek ve gerektiğinde yeniden delme işlemi yapılacaktır.

Delikler dökülme ve zemin boşalmasına sebep olacak süre açık bırakılmayacaktır.

4. Deliklerde göçme söz konusu olması durumunda muhafaza borusu kullanılacaktır.

255.05.02 Tendonların Yerleştirilmesi

1. Merkezleyici aralıkları, tendonların ağırlıklarına ve rijitliklerine bağlı olarak belirlenecektir.

2. Gömülü boyun tamamında, tendonların çevresinde (içte) minimum 5 mm’lik, koruma borusu ile delik civarı arasında (dışta) minimum 10 mm’lik enjeksiyon sağlayacak şekilde merkezleme yapılacaktır.

255.05.03 Enjeksiyon Yapılması

1. Enjeksiyon karışım dizaynı İdare tarafından onaylı olacaktır. Her 40 m³ enjeksiyon için bir setten az olmayacak şekilde AASHTO T 106 / ASTM C 109 standardına uygun test numunesi alınacak ve basınç dayanım testi yapılacaktır.

2. Enjeksiyon işlemi; delik delimi ve tendon yerleştirilmesinden sonra kısa süre içinde yapılacaktır.

3. Enjeksiyonlama sırasında kök boyun kullanılan enjeksiyon hacmi ve kaybı basınçlı enjeksiyon, düşen seviyeli enjeksiyon deneyi ve basınçlı su deneyi ile belirlenecektir.

4. Enjeksiyon basıncı 0,1 MPa artırıldığında 10 dk sürede delikte veya sabit ankraj boyunda su kaybı veya sızma 5 l/dk’dan az ise ön enjeksiyon gerekli değildir.

5. Geçirgen zeminlerde kök uzunluğu boyunca enjeksiyon kaybı geri basınçla kontrollü enjeksiyon akışıyla belirlenecektir. Devam eden enjeksiyon safhasında hızlı basınç yükselişi ankraj boyunca enjeksiyonun tamamlandığını gösterecektir.

6. Delikte yapılan deneylerde zemin çok yüksek geçirimli veya genelde geri basınçsız yüksek akış hızlı enjeksiyon yapıldığında ön enjeksiyon gerekebilecektir.

7. Enjeksiyon delik tabanından başlayarak tüm deliği dolduracak şekilde yapılacaktır.

255.05.04 Gerilme

1. Kilit yükünde tendonun gerilmesi, ankrajlanması ve ankrajın yük taşıma kapasitesinin belirlenerek kaydedilmesi için gerilme işlemi yapılacaktır.

2. Gerilme ve kayıt uygun ekipman ile kontrol mühendisinin gözetiminde ve bu işte tecrübeli personel ile yapılacaktır.

3. Gerilme ekipmanları düzenli olarak kalibre edilecek ve şantiyede kontrol için her zaman kalibrasyon sertifikası bulundurulacaktır.

4. Gerilme, kök boyundaki enjeksiyon 30 MPa karakteristik dayanıma ulaştıktan sonra yapılmalıdır.

5. Tendonlar karakteristik dayanımın % 80’inden fazla gerilmeyecektir.

6. Gerdirme işlemi, ankraj kafasına ekipmanın yerleştirilmesini, belirtilen tekrarlı yüklerle yüklenmesini, boşaltılmasını ve ekipmanın sökülmesini içerecektir. Yükleme ve boşaltma aşamaları testler ile belirlenecektir.

255.06 Testler

1. Testler araştırma deneyleri, uygunluk deneyleri ve kabul deneyi olarak yapılacaktır.

2. Çalışan ankrajların tesisinden önce yapılan araştırma deneylerinde ekjeksiyon/zemin arasındaki sürtünme kuvveti, ankraj sistemi kritik sünme yükü, servis sınırlı yükünde ankraj sistemi yük kaybı karakteristikleri, tendon serbest boyu belirlenecektir.

3. Uygunluk deneyleri ankrajların uygunluğunun tespiti için değişen geometri, zemin cinsi ve yük kapasitelerinde üçer adet yapılacak olup, İdare tarafından kalıcı destek elemanı olarak kabul edilebilecektir. Uygunluk deneyine tabi tutulacak ankrajlar çalışacak ankrajlar ile aynı şekilde tesis edileceklerdir. Kanıt yüküne dayanma, kanıt yüküne kadar ankraj sisteminin yük kaybı karakteristikleri, ankraj serbest boyu belirlenecektir.

4. Kabul testi, ankraj kapasitesi kontrolü her ankrajda yapılacaktır.

5. Tüm deney prosedürleri TS EN 1537 standardında belirtilen esaslara uygun olacaktır.

255.07 Gözlem ve Bakım

1. Zemin ankrajlarının gözlem ve bakımı; servis ömrü boyunca gözlenmesi, ankraj yükü ölçümü veya tüm kazı/destekli yapının ölçülmesi şeklinde olacaktır.

2. Korozyondan dolayı yenileme tespiti için ilk üç yılda 6 aydan fazla olmayan periyotlarda, daha sonra 5 yıldan fazla olmayan periyotlarda minimum 3 ankrajda olmak üzere toplam ankraj adetinin % 5-10’unda gözlem yapılacaktır.

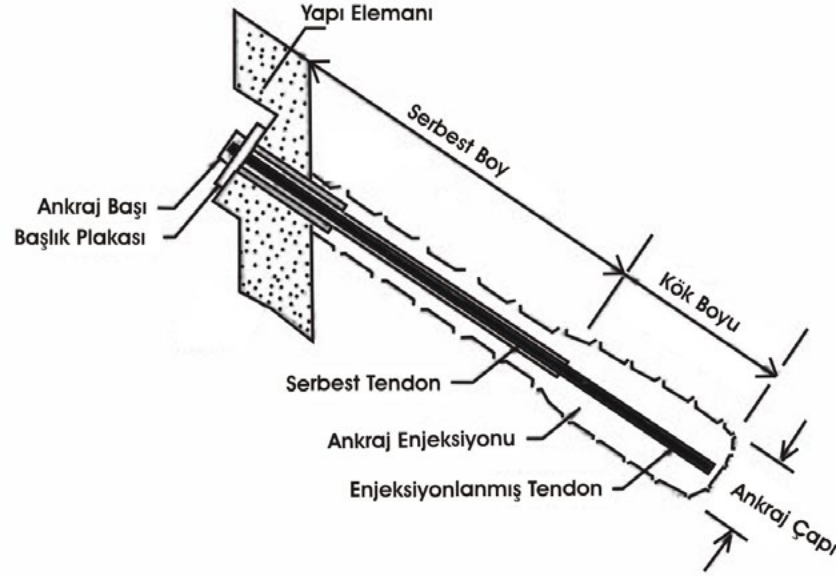
3. Olası hareketlerin tespiti için 3-6 aylık periyotlarda, daha sonra daha uzun aralar ile üniform zemin koşullarında toplam ankraj adetinin % 5’inde gözlem yapılacaktır. Ölçülen hareket miktarları projede verilen limitler ile karşılaştırılacaktır.

4. Tüm ankraj malzemeleri korozyondan korumalı olacak ve servis ömrü boyunca gerekli kontroller yapılacaktır.

5. Su seviyesindeki değişimler önemli ise piyezometre ölçümleri yapılacaktır.

6. Gerek görüldüğünde tendonlar yeniden gerilecektir.

7. Ankrajlarda kapasite kaybı, limitler üzerinde hareket olması durumunda veya İdare tarafından gerek görüldüğünde ankrajların yerine yenileri tesis edilecektir.



Şekil-255-1 Zemin Ankraji Detayı (Örnek Kesit)

256. GEOGRİD DONATILI İSTİNAT DUVARLARI

256.01 Tanım

Bu kısım; projede gösterilen veya İdare tarafından belirtilen yerlerde, projesinde gösterilen tutucu yapı inşa edilmesi amacıyla kullanılan ve geri dolgu tabakalar içerisine yerleştirilen zeminle yüksek kenetlenme özelliklerine sahip, düşük sünme ve uygulama hasarı değerlerine sahip Geogrid Donatılı Zemin Duvar yapılmasını kapsar.

256.02 Malzemeler

Geogrid; esnek, yüksek dayanımlı, düşük sünmeli, kimyasal-biyolojik ve UV etkilerine karşı korumalı ve yapım aşamasındaki olumsuz koşullardan minimum etkilenen bir yapı malzemesidir. Geogridler, ISO 9001 kalite kontrol sistemine sahip üreticiler tarafından sağlanmalı ve EN 13251'e uygun CE belgesine sahip olmalıdır. Her geogridin rulosu üzerinde ürün ismi, boyutları, imal tarihi ve rulo numarası bulunacaktır.

Yüzey elemanları; projede aranan özellikleri sağlayacak yüzey elemanları arasından seçilir. Prekast dökülen yapı bloklar, çelik tellerden üretilen gabionlar, çelik hasır veya polipropilen çuvallardan bohçalama, yüksek mukavemetli geohücre elemanları vb yüzey elemanı olarak kullanılabilir.

256.03 Projelendirme, Deneyle ve Yapım Şartları

Geogrid donatılı istinat duvarlarında projelendirilmesi, yapım aşamasındaki kalite kontrol testleri ve yapım şartları öncelikli olarak ulusal ve uluslararası standartlar, şartnameler ve üretici beyanları esas alınarak İdare tarafından onaylı rapor ve projesine göre yürütülecektir.

256.04 Garanti Şartları

Üretici/satıcı firma ürününün uygulanacağı kesimi inceleyip, ürünün bu kesim için uygunluğunu "Uygulama Raporu"nda net bir şekilde belirterek imzalayacaktır. Üretici/satıcı firma ürününün uygulama raporuna göre yapılıp yapılmadığını takip etmeli ve uzman desteği sağlamalıdır. Malzeme kabul tarihinden itibaren, yüklenici ve/veya üretici/satıcı firma tarafından en az 5 yıl süreyle garanti edilecektir.

KISIM 257. ÖNCE DEN DÖKÜMLÜ (PRECAST) MODÜLER DUVAR SİSTEMİ

257.01 Tanım

Bu kısım; projede gösterilen veya İdare tarafından belirtilen yerlerde, eğimli araziler, su kenarları, kamulaştırma nedeni ile alanın sınırlı olduğu yerlerde, köprü kenar ayakları çevresinde vb. yerlerde tesviye betonu üzerine, prekast modüler duvar ünitelerinin yerleştirilmesi ve aralarının geri dolgu malzemesi ile doldurularak inşa edilen Prekast Modüler Duvar Sistemi yapılmasını kapsar.

257.02. Malzeme

257.02.01. Prekast Modüler Duvar Üniteleri

Prekast modüler duvar ünitelerinin üretimi için çelik kalıplar kullanılacaktır. Kalıplar, panellerin boyutlarında ± 6 mm'den fazla sapma olmayacak şekilde hazırlanacaktır.

Kalıplar düz bir zemin üzerine yerleştirilecektir. Donatı, projesine göre hazırlanarak kalıp içerisine yerleştirilecek ve gerekli pas paylarına dikkat edilerek tespit edilecektir. Kaldırma kancaları kalıp içerisine projesine uygun olarak yerleştirilecek ve beton dökümünde yerinden oynamayacak şekilde tespit edilecektir.

Beton üretiminde TS EN 934-2 standardına uygun kimyasal katkıları kullanılabilir ve karışım dizaynına uyulacaktır. Betonda kullanılacak çimento, TS EN 197-I standardına uygun PÇ 42,5 MPa Portland çimentosu olacaktır.

Betonun dayanım sınıfı C30/37 olacaktır. Beton üretiminde kalite kontrol için gerekli testler yapılacaktır.

Prekast modüler duvar ünitelerinin betonu, boyutları ve toleransları verilmiş çelik kalıplar içine dökülecektir. Prekast modüler duvar üniteleri projesinde belirtilen duvar geometrisini sağlayacak şekilde değişen ebatlarda üretilebilir. Prekast modüler duvar üniteleri, beton C12 MPa mukavemete ulaştıktan sonra ünitelere zarar vermeden kalıptan çıkarılacaktır. Prekast modüler duvar üniteleri için beton dayanıklılığı, yapılan test sonuçlarının 28 gün spesifikasyonuna uygun olduğunu belirttiğinde kürlenmeye bakılmaksızın yerine getirilmiş kabul edilecektir. Ünitelerin arka yüzüne projenin ve kurumun adı, duvar tipi ve üretim tarihi yazılacaktır.

Kalıpların üretim öncesinde ve sonrasında temizliği ve bakımı yapılacaktır. Ünitelerin ön yüzleri pürüzsüz ve lekesiz olacaktır. Ancak kontrolün bilgisi dahilinde ön yüz görünümü kullanılacak olan kalıplar ile doğal görünüm, desenli görünüm ya da istenilen kurum logoları vb. görünümlere sahip olabilir.

257.02.02. Derz Dolgu Malzemeleri

257.02.02.01. Yatay Derzler

Asgari 50-60 durometreye sahip neopren bloklar onaylanmış duvar projelerinde gösterildiği gibi ünitelerin temasını önlemek amacıyla her bir ünitenin üzerine yerleştirilecektir.

257.02.02.02. Derz Filtre Bezi

Yatay ve dikey olmak üzere ünitenin iç kısmında geri dolgu malzemesinin içeride tutulması için İdare tarafından uygunluğu belirlenecek, 30 cm genişliğinde jeotekstil keçe yapıştırılacaktır.

257.02.02.03. Kesme Dişi (Deprem Takozu)

Prekast deprem takozları herhangi bir donatı içermemektedir. Modüler duvar üniteleri ile aynı beton karışımından yapılacaktır.

257.02.02.04. Kesme Dişi Sargısı (Deprem Takozu Sargısı)

Deprem takozu 0,6 mm kapalı hücre polietilen köptük ile sarılacaktır.

257.02.03. Dolgu Malzemesi

257.02.03.01 Seçilmiş Geri Dolgu Malzemesi

Modüler duvar kuyrukları arasındaki geri dolgu malzemesidir.

Geri dolgu malzemesi için genel gradasyon gereklilikleri şu şekildedir:

Geri dolgu malzemesinin üniformluk katsayısı $C_u > 5$ ve plastisite indeksi, $PI < 6$ olacaktır.

Tablo 257-01

Elek Boyutu (in, No)	% Geçen
3" (75 mm)	100
¾" (19 mm)	20 - 100
No.40	0 - 60
No.200	0 - 25

Tablo 257-01'de belirtilen üst ve alt limitler arasında bir gradasyona sahip yerel olarak üretilen malzemeler geri dolgu olarak kabul edilebilecektir.

257.02.03.02 Sınıflandırılmamış Geri Dolgu Malzemesi

Sınıflandırılmamış geri dolgu, modüler duvar kuyruklarının arkasındaki geri dolgu malzemesidir.

257.02.04. Tesviye Betonu

Tesviye betonu herhangi bir donatı içermemektedir. Beton sınıfı C18 olacaktır. Normal koşullar altında tesviye betonu döküldükten 24 saat sonra modüler duvar ünitelerinin montajı yapılır.

257.03. Modüler duvar Ünitelerinin Taşınması ve Depolanması

Üniteler üst üste en fazla iki adet yan yana ise alan sınırlaması olmadan istiflenecektir. Modüler duvar üniteleri, parçalanma, çatlama, kırılma ve aşırı bükülme gerilmelerini önleyecek bir şekilde taşınacak, depolanacak ve sevk edilecektir. Deformasyona uğramış üniteler kullanılmayacaktır.

257.04. Yapım Şartları

Onaylanmış projelerde gösterilen kot ve ölçülere göre gerekli olan kazı yapılarak temizlenecek ve temel tabanı sıkıştırılacaktır.

Modüler duvar istinat duvar yapısı için temel kot ve genişlikleri, tesviye betonunun üst kotu ve duvar ünitesinin kuyruğunun uzunluğuna eşit veya uzunluğunu geçen bir genişlik olarak alınacaktır. Modüler duvar projelerinin dizaynı sırasında referans alınan zemin bilgileri şantiye alanında duvarın inşaatı başlamadan önce bir kez daha zemin raporlarına göre kontrol edilecektir.

Her bir modüler duvar ünitesinin temelinde, projelerinde gösterildiği gibi duvar önü ve arkası olmak üzere C14/18 sınıfı demirsiz iki adet tesviye betonu dökülecektir. Tesviye betonu döküldükten 24 saat sonra üzerine modüler duvar üniteleri konulabilir.

Projelerde öngörüldüğü gibi bir duvar drenaj sistemi tesis edilecektir.

Prekast modüler duvar üniteleri dökülen tesviye betonları üzerine yan yana her bir ünite arası projesinde belirtilen şekilde boşluklar bırakılarak yerleştirilecektir. Montaj yapılırken hata olmaması için en alt seviyenin doğrultusunun ve kot kontrolünün yapılması oldukça önemlidir.

Yatay Derzler:

Neopren bloklar her bir duvar ünitesinin önyüzünün üstüne ve ünitenin kuyruk kısmına projesinde belirtildiği ebat ve adetlerde yerleştirilecektir. 30cm genişliğinde jeotekstil kumaş duvar ünitesinin önyüzünün arkasına, yarısı alt üniteye diğer yarısı ise bir üstteki üniteye kalacak şekilde yapışkan ile yapıştırılarak derzler kapanacaktır.

Dikey Derzler:

30 cm genişliğinde jeotekstil kumaş ile modüler duvar ünitesinin önyüzünün arkasına yarısı bir üniteye diğer yarısı ise yandaki üniteye gelecek şekilde yapışkan ile yapıştırılarak dikey derzler kapanacaktır. Derzlerin yapışkanla bloke edilmemesine dikkat edilecektir.

Paneller arasındaki yatay derz açıklık toleransları ve duvar genel dikey toleransı projesinde belirtilecektir. Duvar inşa edildiğinde yatay hizalanma toleransı, 5 m düz kenarla ölçüldüğü zaman ± 20 mm'yi ve genel olarak 20 mm'yi geçmeyecektir. Duvarın genel dikey toleransı (Tepeden tabana diklik) duvar yüksekliğinin 5 m'de ± 20 mm'yi geçmeyecektir.

Prekast deprem takozları modüler duvar ünitelerinin projelerinde gösterildiği gibi takoz yuvasına iyi bir şekilde oturmasını sağlamak için kapalı hücre polietilen bir malzeme (deprem takozu sargısı) ile sarıldıktan sonra takoz yuvalarına oturtulacaktır.

Dolgu malzemesi en fazla 30 cm kalınlığında tabakalar halinde serilecektir. Dolgu malzemesi **Kısım 206.06.02**, "Granüler Malzemelerin Sıkıştırılması"nda belirtilen esaslara uygun olarak Standart Proctor deneyi ile bulunan maksimum kuru birim ağırlığının minimum % 95'i olacak şekilde sıkıştırılacaktır. Sıkıştırma testleri **Kısım 206**'da verilen koşullarda yapılacaktır.

257.05 Garanti Şartları

Üretici/satıcı firma ürününün uygulanacağı kesimi inceleyip, ürünün bu kesim için uygunluğunu "Uygulama Raporu"nda net bir şekilde belirterek imzalayacaktır. Üretici/satıcı firma ürününün uygulama raporuna göre yapılıp yapılmadığını takip etmeli ve uzman desteği sağlamalıdır. Malzeme kabul tarihinden itibaren, yüklenici ve/veya üretici/satıcı firma tarafından en az 5 yıl süreyle garanti edilecektir.

258. HÜCRESEL DOLGU SİSTEMİ**258.01 Tanım**

Bu kısım yarma ve dolgu şevlerinde, köprü yaklaşım dolgularında erozyonu önlemek, zemini yerinde tutmak, dayanma yapısı inşasında, taban zemini iyileştirilmesinde, zayıf zeminlerde yük taşıma kapasitesinin artırılmasında, yükün eşit şekilde dağıtılmasında, kanal ve dere kenarlarında koruma amaçlı olarak uygulanacak Hücresel Dolgu Sistemi yapımını kapsar.

258.02 Malzemeler

Hücresel dolgu sistemi yüksek yoğunluklu polietilenden (HDPE), polimer, poliamid, polyester, polipropilen vb malzemelerden üretilebilecektir. Hücresel Dolgu Sistemi yan yüzeyi drenaj sağlaması ve dolgu malzemesinin yanal sıkışabilmesi amacı ile perfore yapıda (delikli) olacaktır.

Hücresel dolgu sistemi, ISO 9001 kalite kontrol sistemine sahip üreticiler tarafından sağlanmalı ve EN 13251'e uygun CE belgesine sahip olmalıdır. Hücresel Dolgu sistemi eleman rulosu üzerinde ürün ismi, boyutları, imal tarihi ve rulo numarası bulunacaktır.

258.03 Projelendirme, Deneyler ve Yapım Şartları

Hücresel dolgu sisteminin projelendirilmesi, boyutlandırılması ile yapım aşamasındaki kalite kontrol testleri ve yapım şartları öncelikli olarak ulusal ve uluslararası standartlar, şartnameler ve üretici beyanları esas alınarak İDARE tarafından onaylı rapor ve projesine göre yürütülecektir.

258.04 Garanti Şartları

Üretici/satıcı firma ürününün uygulanacağı kesimi inceleyip, ürünün bu kesim için uygunluğunu "Uygulama Raporu"nda net bir şekilde belirterek imzalayacaktır. Üretici/satıcı firma ürününün uygulama raporuna göre yapılıp yapılmadığını takip etmeli ve uzman desteği sağlamalıdır. Malzeme kabul tarihinden itibaren, yüklenici ve/veya üretici/satıcı firma tarafından en az 5 yıl süreyle garanti edilecektir.

259. ÇELİK TUTUCU AĞ SİSTEMLERİ

259.01 Tanım

Bu kısım projelerde gösterilen veya idare tarafından belirtilen yerlerde duraylı olmayan kaya blokların stabilitesini sağlamak amacıyla yerinde tutulması veya çevreye ve yapılara zarar vermeden kontrollü olarak şev dibinde toplanması amacıyla uygulanan çelik tutucu ağ yapımını kapsar.

Çelik tutucu ağ sistemleri yapım amacına göre aktif ve pasif sistemler olmak üzere iki gruba ayrılmaktadır.

Aktif Sistemler:

Şev yüzeyinde kopması/düşmesi muhtemel kaya kütlelerinin hareketini önlemek ve stabilite kontrolü sağlamak amacıyla kullanılan sistemlerdir. Yüzey güçlendirme sistemleri, çelik ağ formunda birleştirilmiş farklı türde çelik tel ve çelik halatlar, ankrajlar ile şev yüzeyine sabitlenerek oluşturulur.

Pasif Sistemler:

Yüzeysel olarak ana kaya kütlelerinden kopan parçaların yüzey boyunca hareketini kısıtlayarak şevin alt kısmının düşme olayından etkilenmesini minimize etmek ve daha güvenli olmasını sağlamak amacıyla kullanılan sistemlerdir. Şev yüzeyinden kopup gelerek yola zarar verme ihtimali olan kaya kütlelerinin tutulabilmesi amacıyla yapılan bu iyileştirme yöntemiyle, düşen kayaların sıçrayarak yola ulaşmasını engellemek ve şev dibinde toplanmasını sağlamak amaçlanmaktadır.

259.02 Malzeme

259.02.01 Aktif Sistemler

Aktif koruma (yüksek kapasiteli çelik ağ) yapımında kullanılan; ileri teknoloji çelik türevi ağ, uygun derinlikte bulonlar vb malzemeler projesinde gösterilen veya idare tarafından belirtilen niteliklerde olacaktır. Malzemeler üreticilerin talimatlarına uygun şekilde kullanılacaktır.

259.02.02 Pasif Sistemler

259.02.02.01 Basit Tel Ağ Sistemler

Çelik kafes ağ yapımında kullanılan; çelik ağ, ankrajlar, birbirine kenetlenmesinde kullanılan bağ teli, ilave tel veya özel geliştirilmiş kelepçeler ve kapasiteyi artırmak amacıyla kullanılan ilave çelik halatlar vb. malzemeler projesinde gösterilen veya idare tarafından belirtilen niteliklerde olacaktır. Malzemeler üreticilerin talimatlarına uygun şekilde kullanılacaktır.

259.02.02.02 Kaya Bariyer Sistemleri

Kaya bariyerlerinin yapımında kullanılan; yüksek kapasiteli çelik ağ ve profiller, ankrajlar, kapasiteyi artırmak amacıyla kullanılan ilave çelik halatlar ve frenleme halkası vb. malzemeler projesinde gösterilen veya idare tarafından belirtilen niteliklerde olacaktır. Malzemeler üreticilerin talimatlarına uygun şekilde kullanılacaktır.

259.03 Yapım Şartları

Kaya düşmeleri heyelan ve toptan göçme, blok kayması (kama veya düzlemsel) gibi yenilmelerden farklılık gösterdiğinden çözümleri de farklı yöntemlerle belirlenmelidir. Kaya düşmeleri ile ilgili risk analizi yapılmalıdır. Bu risk analizine göre düşmesi/kopması muhtemel kaya kütleleri ile kopma sonrasında meydana gelebilecek can ve mal kayıpları belirlenmeli, bu tespitlerin sonucunda uygulanacak çelik tutucu ağ sistemine karar verilmelidir.

Çelik tutucu ağ yapımında, bu konuda bilgi sahibi uzman dağcılar yer alacaktır. Aktif sistemler içerisindeki yüksek kapasiteli çelik ağların kaya bloklarını yerinde sabitlenmesi amacıyla teşkil edilecek kaya bulonların yapımında **Bölüm 253**'de verilen kaya bulonları yapımı göz önünde tutulacaktır.

259.04 Bakım

Kaya bariyerler sistemlerinde kaya düşmelerine müteakip, bariyerin zamanla boşaltılması gerekmektedir. Düşürülmesi tehlikeli bulunan bloklar yerinde küçültülecektir. Temizlik işlemi bittikten sonra bariyer sistemi kontrol edilip çelik ağ ve kontrollere sonucunda tekrar monte edilecektir. Bakım ve temizlik işlemleri üreticilerin talimatlarına uygun şekilde yapılacaktır.



**KARAYOLLARI
GENEL MÜDÜRLÜĞÜ**

BÖLÜM 300

SANAT YAPILARI, KÖPRÜLER VE TÜNELLER

301. SANAT YAPILARINA AİT KAZI İŞLERİ

301.01 Tanım

Bu kısım; sanat yapılarının projelerine veya İdare tarafından verilen talimatlara uygun olarak yapılacak; her tip ve büyüklükteki köprü, viyadük, menfez, duvar, büz, gido, mahmuz, anroşman, tepe hendeği, drenaj hendeği, dar derivasyon kanalları, taş dolgu ve diğer tahkimatlar ve drenaj yapılarına ait kazı işlerini kapsar.

301.02 Yapım Şartları

301.02.01 Ağaç Kesme, Kök Sökme ve Temizleme İşleri

Bu işler, **Kısım 201**, “Ağaç Kesme, Kök Sökme ve Temizleme İşleri”nde belirtilen esaslara uygun olarak yapılacaktır.

301.02.02 Röleve Alınması

Röleve alınmasını gerektiren her türlü halde yüklenici, kontrol mühendisini önceden haberdar edecektir. Kazı işine rölevenin alınmasından ve kontrol mühendisinin izninden sonra başlayacaktır.

301.02.03 Kazı İşleri

Sanat yapıları temellerine ait hendek ve temel çukurları; projesinde gösterilen veya kontrol mühendisi tarafından istenilen yer, boyut, eğim ve kotlarda kazılacak; yapılacak kazılar sanat yapılarının tam boyutları ile yerleştirilmelerine yeterli büyüklükte olacaktır.

Projelerde gösterilen temel tabanı kotu yaklaşık olarak verilmiş olup, kesin kot ve temel cinsi kazı esnasında İdare tarafından tespit edilecektir.

301.02.04 Kazı İşleri Yapılırken Dikkat Edilecek Hususlar

Kazı sırasında rastlanılan münferit kayalar, kütükler eski imalata ait temel ve kazıklarla temel çukurunda bırakılması uygun görülmeyen her türlü madde kaldırılacaktır. Temelin oturtulmasına elverişli sağlam ve sert bir tabakaya rastlanıldığında, her türlü gevşek malzeme temizlenecek ve kontrol mühendisinin talimatına uygun olarak yatay, kademeli veya dişli bir sağlam yüzey elde edilecektir.

Kayalık zemindeki 2 m³’ü geçmeyen bütün aralık, yarık ve çatlaklar temizlenecek beton veya harç ile doldurulacaktır. 2 m³’ü geçen miktardaki beton dolgu ve enjeksiyon işleri için İdarenin yazılı izni alınacaktır. Ayrıca ayrılmış, bozmuş veya ince tabakalı kayalar kaldırılacak ancak bütün bunların tamamlanmasından sonra temel inşaatına izin verilecektir.

Temel, kayadan başka bir zemine oturacaksa, tabanın bozulmamasına önemle dikkat edilecektir. Temel tabanının son 15 cm’lik kazısı temel inşaatına başlanılmasının hemen öncesinde tamamlanacaktır.

Yüklenici, temel tabanını İdarece talimat verilmediği halde tespit edilen kotun altına indirmiş ise, fazla kazılan hacmi İdarenin belirleyeceği bir malzeme ve betonla dolduracak ve fazla kazı ile doldurma işleri ve malzemesi için hiçbir bedel ödenmeyecektir. İçine kazık çakılacak temel çukurlarının kazısı, kazık çakılmasından önce bitirilecektir. Kazık çakma işi tamamlandıktan sonra da gevşek haldeki bütün malzeme kaldırılacak ve temel betonunun oturmasına elverişli düzgün bir yatak hazırlanacaktır.

Kazı esnasında zeminin yeter derecede sağlam olmadığı görülürse kazı hemen durdurulacak ve sondaj veya diğer yöntemlerle kazının durdurulduğu kottan en az 4 m derinliğe kadar zeminin durumu incelenecektir.

Temel kazısı tabana kadar inildiğinde zeminin sağlam olduğu görülürse bu sağlam zeminin kalınlığı hakkında bilgi edinmek için en az 4 m derinliğe kadar sondaj veya diğer yöntemlerle zemin incelenecektir.

Yapılan sondaj veya zeminin incelemesi için kullanılan diğer yöntemler için ayrıca ödeme yapılmaz.

301.02.05 Kazıdan Çıkan Malzemenin Kullanılması

Kazı malzemesi eğer uygun özellikte ise sanat yapılarının arkalarının doldurulmasında veya diğer dolguların yapılmasında kullanılabilir veya depo edilecektir. Bu hususlarda “Taşıma” ve “Dolgu” kısımlarında belirtilen esaslar uygulanır.

Geçici olarak dere yatağında bırakılmasına izin verilen temel kazısı malzemesi veya yüklenicinin temel işleri ile ilgili olarak yaptığı toprak yığınları da (Batardo, sedde vb.) suyun akışına mani olmayacak ve inşaat bitmeden kaldırılacaktır.

Malzeme depo yerleri; sanat yapısının emniyetini, görünüşünü ve suyun akışını bozmayacak şekilde seçilecektir. İnşaatı tamamlanmış sanat yapısını tehlikeye sokabilecek şekilde malzeme depo edilmeyecektir.

301.02.06 Şevli Kazı

Kontrol mühendisinin izni ile yüklenici, temel kazısını şevli olarak yapabilir. Ancak temel çevresinden çıkan düşey düzlemler içerisinde kalan hacim önceden belirtilen ölçü esaslarına göre hesaplanır, dışarısında kalan hacim ölçüye dahil edilmez.

301.02.07 İksa, Batardo, Palplanş ve Kesonların Yapılması

Toprak kaymasına, çökmelere ve yıkılmalara mani olmak için temel çukuru gerekli şekilde iksa edilecek ve bu işin su altında yapıldığı yerlerde veya diğer gerekli hallerde elverişli batardolar, ahşap veya çelik palplanşlar, keson vb. yöntem ve malzemeler kullanılacaktır.

Yer altı ve yer üstü suyuna rastlanılmayan yerlerde iksa, işçilerin can güvenliğini sağlayacak ve çökme, kaymalarla kazı sınırları dışında temel çukurunun genişlemesini önleyecek sağlamlıkta olacaktır. Bu hususlarda “Yapı İşlerinde İşçi Sağlığı ve İş Güvenliği Tüzüğü” hükümlerine uyulacaktır.

Projelerde iksa için bir kayıt bulunmadığı takdirde yüklenici, iksa sistemini seçmekte serbesttir. Yüklenici, iksa, batardo, beton veya betonarme keson tipine ait detaylı projeleri hazırlayacak ve gerekçesiyle birlikte İdareye sunacaktır. İksa yapımına projenin İdare tarafından onaylanmasından sonra başlanacaktır.

Yüklenici, iksa sistemini seçerken, temel çukurunun teknik ve emniyetli bir şekilde açılması ve betonun yıkanmamasını sağlayacaktır. Ayrıca inşaat esnasında temel tabanının daha derine indirilebileceğini, daha yukarıda bırakılabileceğini veya kazık çakılabileceğini göz önünde bulunduracaktır.

301.02.08 İksa, Batardo, Palplanş ve Kesonlar Yapılırken Dikkat Edilecek Hususlar

Temel inşaatında kullanılan iksanın uçları herhangi bir kayma, yıkılma veya kapanmaya meydan vermeyecek şekilde, gerektiği kadar zemin içerisine bağlanmış kuşak ve gergilerle iyice takviye edilmiş, mümkün olduğu kadar su sızdırmaz hale getirilmiş olacaktır.

Batardo ve iksaların iç boyutları projelerde gösterilen temel boyutlarına eşit olacaktır. Bunların teşkili için çakılan palplanş veya kaplamaların düşeyden sapmamasına dikkat edilecektir.

Palplanş ve kaplamalar herhangi bir sebeple düşeyden sarak İdarece kabul edilecek bir derecede kapanmaya sebep olmuş ise bu halde de temel çukuru kabul edilebilir. Ancak bu kapanma miktarı temel rölevesine ve atışmana geçirilerek kazı ve temel betonu hesabında göz önünde tutulacaktır. Kapanma kabul edilmez ise yüklenici derhal kaplama ve palplanşları yerlerinden çekecek ve tekrar düzgün şekilde iksa, kaplama ve palplanş işlerini yapacak, temel çukurunu düzelterek ve kapanmadan dolayı tekrar yapılan bütün bu işler için hiçbir bedel ödenmeyecektir.

Palplanş veya kaplamaların aralanmaları veya kırılmaları halinde bunların yerine yenileri düzgün bir şekilde çakılacaktır. Kaplama, palplanş veya batardoların yapısında bozukluk, çarpıklık varsa veya keson kullanılması halinde keson yana yatar veya yerinden kayarsa yüklenici, bunları gerektiği şekilde ve hiçbir bedel ödenmeden düzelterektir.

İksa, palplanş, batardo ve kesonlar gerek kazı gerek beton dökümü sırasında ani ve şiddetli su yükselmesi ve akıntı sebebi ile temel çukurunun veya betonun zarar görmesini önleyecek sağlamlıkta inşa edilecektir.

Beton dökümüne paralel olarak ve temelin kapanmasına meydan vermeyecek şekilde gergi, kuşak ve takviyeler sırası ile çıkarılacaktır. Özel hallerde İdarenin yazılı izni ile bunlar kısmen yerinde bırakılabilir.

Döküm esnasında betonun yıkanmaması için gerekli her türlü önlem alınacak ve bunun için ayrıca bir bedel ödenmeyecektir.

Temel betonu, suyun boşaltılması suretiyle dökülürken pompalarda arıza olmamasına dikkat edilecek ve temel çukuruna su hücum etmesine karşı gerekli önlem alınacaktır. Buna rağmen su hücumu önlenemezse pompaja en az 24 saat ara verilecektir.

Dipten su kaynaması yapan temelerde ve suyun yenilemeyeceği hallerde İdarenin izni alınarak betonun bir kısmı su içinde dökülecek ve dipten gelen su önlenecektir. Geri kalan betonun dökülmesine geçilmeden, dökülmüş kısmın yeter derecede hidrostatik direnç kazandığı kontrol edilecektir.

İdarenin izin vermesi durumunda tamamlanmış yapıya zarar vermemek şartıyla kaplama ve palplanşlar temel inşaatını takiben yüklenici tarafından çıkartılabilir. Palplanş ve kaplamalar çıkarılmadıkları yerinde bırakıldıkları takdirde başları yüzey suyunun dip kotundan veya tabii zeminin 50 cm altından kesilecektir. Bu kesme için ayrıca bir bedel ödenmez.

301.02.09 Temel Çukurunun Kabulü

Yüklenici, kazının tamamlanmasını kontrol mühendisine bildirecektir. Temel kazısına ait olarak yapılan her türlü iş kontrol mühendisince kabul edilmedikçe hiçbir suretle temel betonu dökülmeyecektir.

Temel ölçüleri ve kontrol sonuçları röleve defteri ile tespit edilerek atışmana geçirecektir. Projelerdeki temel boyutları dışında yapılan kazılar, temel kazısı sırasında herhangi bir sebeple oluşacak yıkılmalar, kontrol mühendisi tarafından piketaj yapılmadan veya tabii zemin rölevesi çıkarılmadan yapılan kazılar ve iksa kalınlıkları ölçüye dahil edilmeyecektir.

İdarece verilen projede gösterilmeyen pompa çukuru ve temel kazısı esnasında herhangi bir sebeple oluşacak kaymalardan doğacak hacimler ölçüye ve ödemeye dahil edilmeyecektir.

301.03 Kazı Cinslerinin Belirlenmesinde Kabul Edilen Esaslar

301.03.01 Kuruda Temel Kazısı

Temel tabanı yatay, kenarları düşey olan temelerde; temel çevresinden çıkan düşey düzlemlerle tabii zemin ve temel tabanı veya kazı esnasında su çıktığı takdirde bu su seviyesi arasında kalan hacim “Kuruda Temel Kazısı”dır.

Kuruda Temel Kazısı; **Şekil-301-(1, 2, 3, 4)**'de gösterilmektedir.

301.03.02 Su Altında Temel Kazısı

Temel tabanı yatay ve temel kenarları düşey olan temelerde kazıya başlandığı sırada tespit edilen su seviyeleri ile temel tabanı arasındaki yüksekliğin temel alanı ile çarpımından çıkan hacim “Su Altında Temel Kazısı”dır. Bu ölçüye dahil edilecek kazının mutlak suretle su pompası kullanılarak yapılması ve **Kısım**

301.03.03'de belirtilen esaslara göre kazı tabanı düzeyinde ölçülen saatteki su veriminin $0,6 \text{ m}^3$ 'den fazla olması şarttır. Saatteki su verimi $0,6 \text{ m}^3$ 'den az olan su içinde yapılan kazı **Kısım 301.03.01**'de belirtilen esaslara göre "Kuruda Temel Kazısı" olarak değerlendirilir.

Suda Temel Kazısı; **Şekil-301-(5, 6)**'da gösterilmektedir.

301.03.03 Saatteki Su Veriminin Tespiti ve Su Seviyesi

- Saatteki Su Veriminin Tespiti:** Kazının son bulunduğu taban kotuna kadar indirilen su seviyesi yarım saat aynı seviyede kalacak durumda boşaltma hızı ayarlanarak boşaltmaya devam edilir. Bu yarım saatlik süre içinde çekilen su miktarının iki katı, saatteki su verimdir. Su seviyesinin $\pm 2 \text{ cm}$ değişmesi dikkate alınmaz ve seviye sağlanmış sayılır.
- Su veriminin tespitinde; küçük verimlerde hacmi belli kaplar, büyük verimlerde ise karakteristikleri önceden tespit edilmiş ince kenarlı savaklar kullanılır. Saatteki su verimi tespit edilirken temel kazısı esnasındaki şartlar aynen korunur. Sızıntı suları çoğaltılarak kabarmaya sebep olacak iş ve hareketlere meydan verilmez.
- Kazı yapılan temellerde yer üstü suyu varsa suyun altındaki, yer üstü suyu yoksa yer altı suyunun ilk rastlandığı seviyenin altındaki kazı "Su Altında Temel Kazısı"dır. Ancak yer üstü suyu ve yağmur suları temel çukuru içine akarak buradaki su seviyesinin yükselmesine sebep olduğu takdirde, bu yükselme su seviyesinin tespitinde dikkate alınmaz.
- Herhangi bir sebeple temel kazısı bir veya birkaç defa 72 saat veya daha fazla bir zaman için durur ise, bu sürelerden sonra işe her başladığında temel çukuru içindeki su seviyesi ölçülecek ve ölçülen su seviyelerinin ortalaması alınarak bulunacak kot "Kuruda Temel Kazısı" ile "Su Altında Temel Kazısı"ni ayıran düzlem sayılacaktır.

301.03.04 Poligon Kesitli Temeller

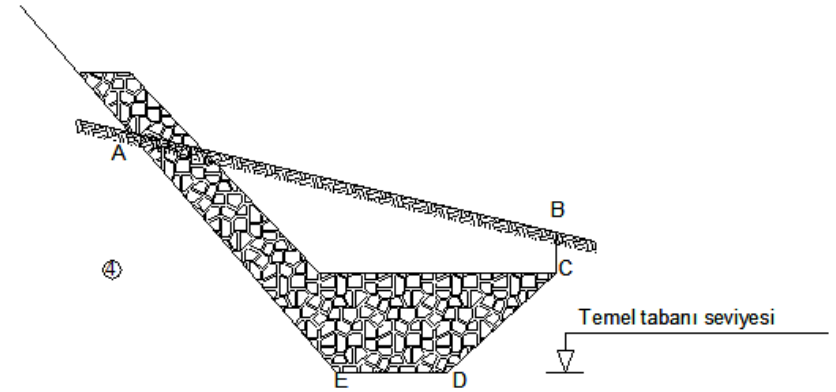
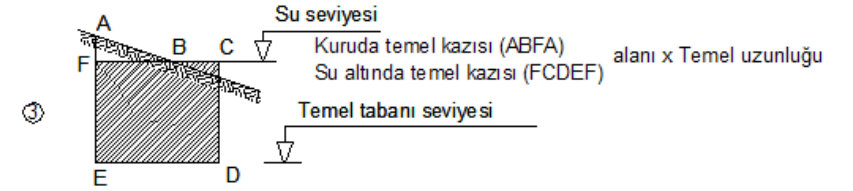
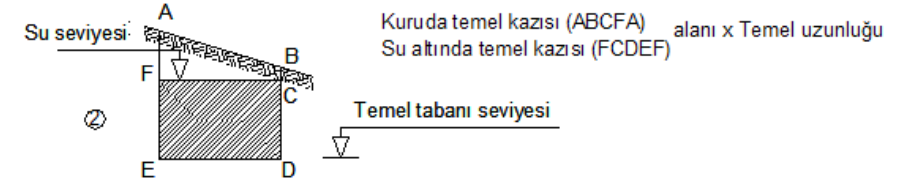
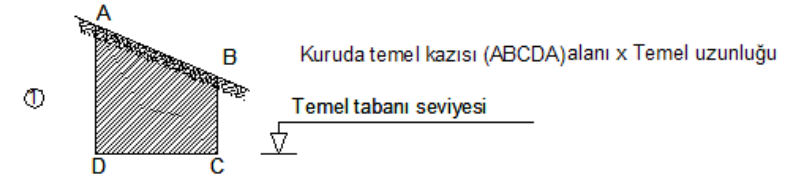
- Poligon kesitli temellerde kuruda ve su altındaki temel kazıları **Şekil-301-(7, 8 ve 9)**'da gösterildiği gibidir.
- Kenar ayaklarda temel yüzeyi dışında kalan, ricat duvarı gibi imalatın tabii zemin veya su altında bulunan kısmının kazısı için, bu imalatın temel sahası dışındaki zemin veya su içinde kalan ve **Şekil-301-(10 ve 11)**'de belirtilen hacimler ölçüye esas alınır.

301.03.05 Duvar Temeli Kazısı

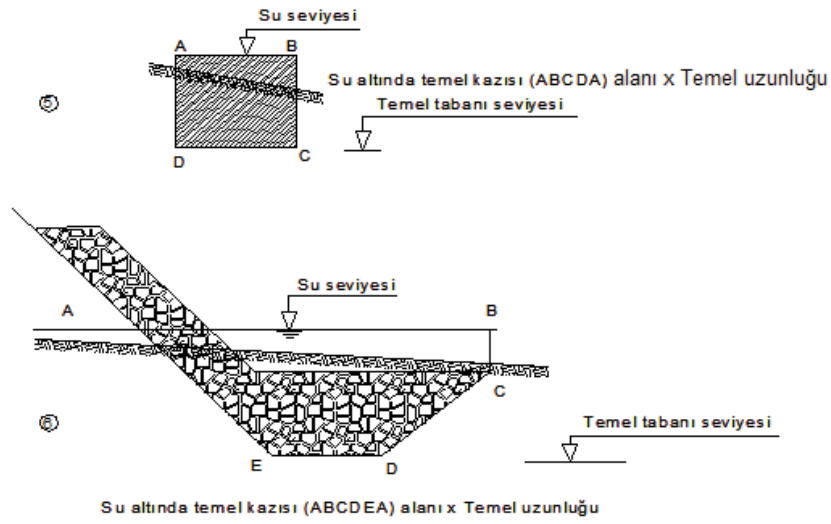
Duvar temelleri kazı işlerinde **Şekil-301-12**'de gösterilen (A B C D G A) alanı kuruda temel kazısı, (G D E F G) alanı ise su altında temel kazısı sayılır.

301.03.06 Dar Derivasyon Kazısı

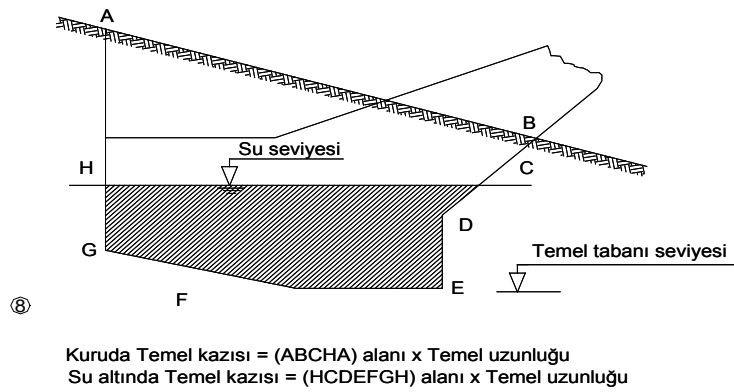
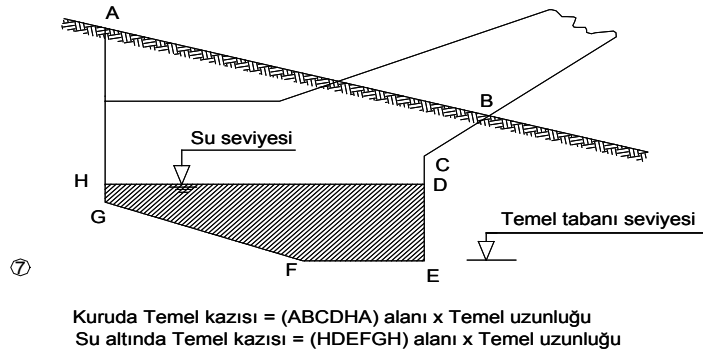
Derivasyon kazı işlerinde, **Şekil-301-13**'de gösterilen (A B C D A) alanı "Dar Derivasyon Kazısı" sayılır. Bunun dışında kalan alan ise normal kazıya ait alandır.



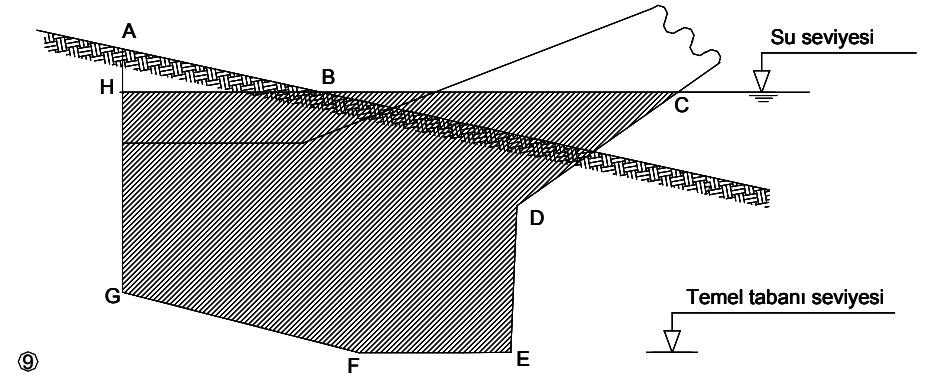
Şekil-301-(1, 2, 3, 4) Kuruda Temel Kazısı



Şekil-301-(5, 6) Su Altında Temel Kazısı

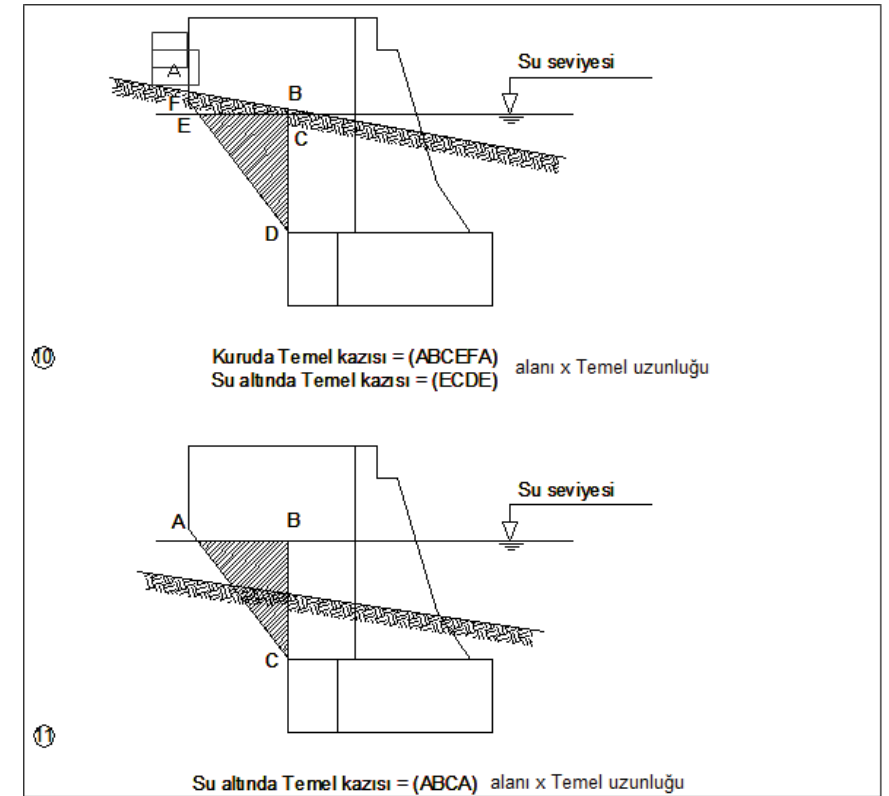


Şekil-301-(7, 8, 9) Poligon Kesitli Temelerde Kuruda ve Suda Temel Kazısı

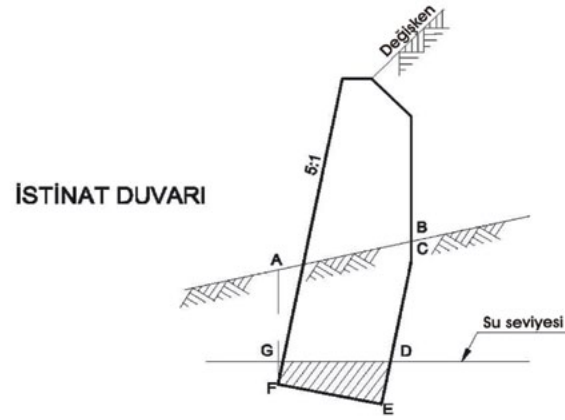


Kuruda Temel kazısı = (ABHA) alanı x Temel uzunluğu
 Su altında Temel kazısı = (HBCDEFGH) alanı x Temel uzunluğu

Şekil-301-(7, 8, 9) Poligon Kesitli Temelerde Kuruda ve Suda Temel Kazısı (Devam)



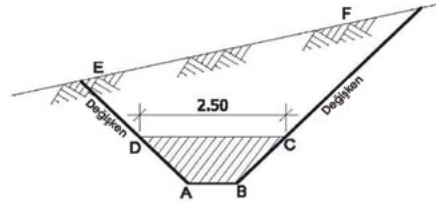
Şekil-301-(10, 11) Ricat Duvarlarında Kuruda ve Suda Temel Kazısı



Kuruda temel kazısı = (A B C D G A) alanı x Temel uzunluğu
Su altında temel kazısı = (G D E F G) alanı x Temel uzunluğu

Şekil- 301-12 İstinat Duvarı Temel Kazısı

DAR DERİVASYON



Dar derivasyon kazısı = (A B C D A) alanı x dar derivasyon kanalı uzunluğu

Şekil- 301-13 Dar Derivasyon Kazısı

302. BÜZ YATAKLARININ HAZIRLANMASI VE ETRAFİNIN DOLDURULMASI

302.01 Tanım

Bu kısım; projelere veya kontrol mühendisinin kazılarda tespit edeceği duruma uygun olarak, aşağıda belirtilen esaslar dahilinde büz yataklarının hazırlanmasını ve büzler yerlerine konduktan sonra çevresinin ve üstlerinin doldurulmasını kapsar.

302.02 Malzeme

Büz yataklarının teşkilinde ve çevresinin doldurulmasında kullanılacak malzeme, AASHTO toprak sınıflandırma sistemine göre A-1, A-3, A-2-4 veya A-2-5 grubuna giren drenaj özelliği olan granüler kum-çakıl, kırmataş vb. malzeme olacak ve kontrol mühendisinin talimatlarına uygun olarak kazılardan veya malzeme ocaklarından temin edilecektir.

Bu malzeme; bitkisel toprak, organik madde, ağaç kökü, çim vb. buz parçaları, % 0,02'den fazla klorür ve % 0,03'den fazla sülfat içermeyecek ve aşağıdaki şartları sağlayacaktır.

Tablo- 302-1 Büzler ve Sanat Yapıları için Dolgu Malzemesi Özellikleri

Malzeme Özellikleri	Şartname Limitleri
Maksimum Tane Boyutu (mm)	75
No.200 Elekten (75 µm) Geçen Malzeme , % (maks.)	15
Likit Limit, % (maks.)	30

302.03 Yapım Şartları

302.03.01 Büz Yatakları

Büz yatakları, birleşimlerin muntazam bir şekilde yapılabilmesi, çevresine ve altlarına yapılan dolguların iyice sıkıştırılmasının sağlanabilmesi için projesinde belirtilen genişlikten daha geniş olmayacaktır.

Yatak yüzü, büzlerin bütün boyunca üniform yoğunlukta sağlam bir temel teşkil edecek, istenilen yerleşmeyi ve ek yerlerinin alt tarafa gelen kısımlarını emniyetle bulunduracak şekilde büz eksenine paralel olarak büz oturma yüzeyine uygun bir şekilde sokulacaktır.

Düz tabanlı büzlerin kullanılması halinde yatak düz olacaktır.

302.03.02 Büz Yataklarının Hazırlanması

Büzler, üniform yoğunlukta ve büz dış çapının 1/10'u yüksekliğindeki kısmını kavrayacak şekilde hazırlanmış seçme malzemedir temeller üzerine yerleştirilecektir.

Kaya zemine gelen yerlerde büz tabanı seviyesinin altında beher metre dolgu yüksekliği için 4 cm hesap edilerek ve en az 20 cm olmak üzere kazılacak ve uygun seçme malzeme ile yukarıda belirtildiği şekilde doldurulup sıkıştırılacak ve büz bundan sonra yerine konacaktır.

Büzlerin döşeneceği taban toprağının zayıf, yumuşak olduğu, taban toprağının uygun nitelikte olmadığı yerlerde sağlam bir temel elde edilemeyeceği için en az büz çapının iki misli genişlikte olmak üzere ve gerekli derinlikte bu toprak kazılıp atılacaktır.

En az 30 cm derinliğe kadar kazılıp atılan bu toprağın yerine kontrol mühendisi tarafından uygun bulunan malzemeden dolgu yapılarak sağlam bir temel teşkil edilecek şekilde sıkıştırılacaktır.

302.03.03 Büzlerin Döşenmesi

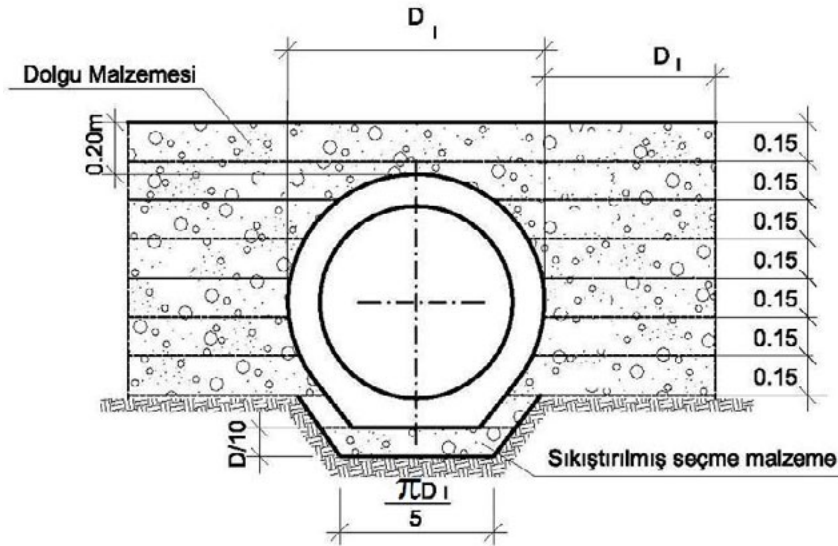
Büzler, tipine göre gerekli şartlara uygun olarak döşenecektir. Özellikle ek yerlerinde özel özen gösterilecek, ek yerlerinde sızdırmazlık sağlanacaktır.

302.03.04 Büzlerin Etrafının Doldurulması ve Sıkıştırılması (Metot-A)

302.03.04.01 Tabii Zeminde Büzlerin Etrafının Doldurulması ve Sıkıştırılması

Tabii zeminde büzlerin etrafının doldurulması ve sıkıştırılması işlemi sırasında en az $D/10$ derinlikte ve (p $D/5$) genişlikte büz eksenine paralel yönde ve sabit bir eğimle kazı yapılacaktır. Büz tabanının oturacağı alan tesviye edilecektir. Hazırlanan tabana büzler döşendikten sonra büzlerin her iki tarafına genişliği en az büz dış çapı kadar ve kalınlığı azami 15 cm olacak tabakalar halinde kontrol mühendisince niteliği uygun bulunan malzemeden dolgu yapılacaktır.

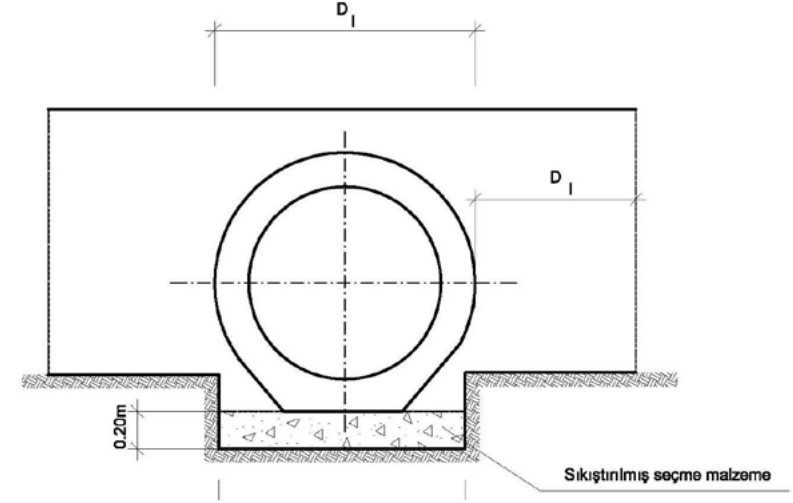
Her tabaka gerekli oranda sulanarak silindirle, el kompaktörleri veya mekanik tokmaklarla sıkıştırılacaktır. Özellikle büzlerin oturduğu taban hattının iki yanlarının büze yakın kısımlarının sıkışmaları büzlerin üst seviyesinden 20 cm yüksekliğe ulaşmaya kadar devam edecektir. Projelerde sıkıştırmanın deney sonucu ile kontrolü istenildiği zamanlarda dolgu malzemesi için belirlenen sıkışma oranından aşağı olan sıkışma kabul edilmeyecektir. Tabii zeminde büz etrafının doldurulması ve sıkıştırılması işlemi Şekil-302-1'de verilmektedir.



Şekil-302-1 Tabii Zeminde Büz Etrafının Doldurulması ve Sıkıştırılması

302.03.04.02 Kayalık Zeminde Büzlerin Etrafının Doldurulması ve Sıkıştırılması

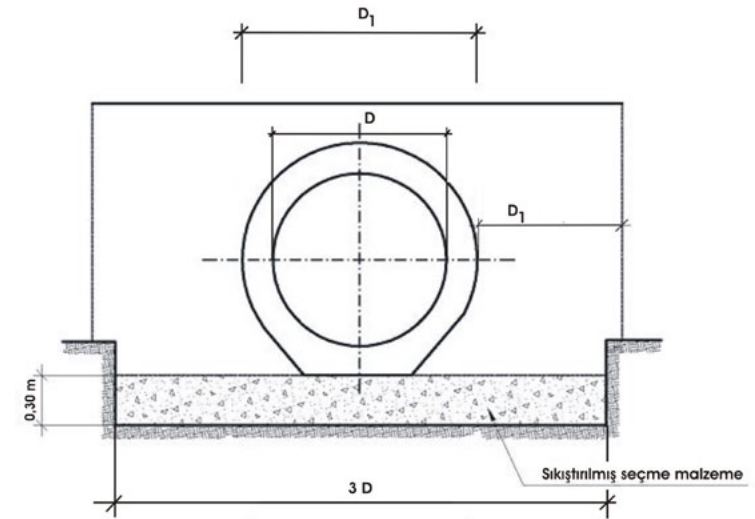
Kayalık zeminde büzlerin etrafının doldurulması ve sıkıştırılması işlemi sırasında 302.03.04.01'de belirtilen işler yapılacak, ancak kazılan kaya zemin, 0,20 m derinliğinde ve kazı genişliği ise büz dış çapı genişliğinde olacaktır. Bu işlem Şekil-302-2'de gösterilmektedir.



Şekil-302-2 Kayalık Zeminde Büz Etrafının Doldurulması ve Sıkıştırılması

302.03.04.03 Zayıf Zeminde Büzlerin Etrafının Doldurulması ve Sıkıştırılması

Zayıf zeminde büzlerin etrafının doldurulması ve sıkıştırılması işlemi sırasında Kısım 302.03.04.01'de belirtilen işler yapılacak, ancak burada kazılan zayıf zemin, 0,30 m derinliğinde ve kazı genişliği ise büz iç çapı genişliğinin 3 katı olacaktır. Bu işlem Şekil-302-3'de gösterilmektedir.



Şekil-302-3 Zayıf Zeminde Büz Etrafının Doldurulması ve Sıkıştırılması

Büz Adedi İki'den Fazla Olursa:

1. Tabii zemin sağlam veya kayalık ise her büz için **Şekil-302-(1 ve 2)**'de tanımlanan temel yapılır.
2. Tabii zemin zayıf ise bütün büzler için 30 cm derinliğinde ortak temel yapılır. Bu temel genişliği **Şekil-302-3**'de gösterildiği gibi $(t + 3D)$ olacaktır.

Burada;

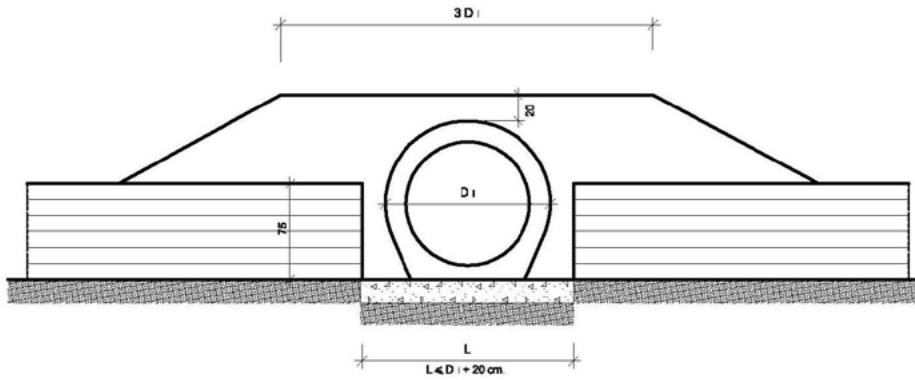
- t : Kenar büzler arasındaki yatay mesafe,
D : Büz iç çapıdır.

Kenar büzlerin dış yanından (D_1) mesafesine kadar büz araları da dahil olduğu halde **Şekil-302-1**'de gösterildiği gibi dolgu yapılacaktır.

302.03.05 Yüksek Dolgularda Büz Etrafının Sıkıştırılması (Metot-B ve C)**302.03.05.01 Metot-B (Yüksek Dolgularda Büz Etrafının Sıkıştırılması)**

Bu yöntem genellikle yüksek dolgularda uygulanır. Öncelikle **Kısım 302.03**'de belirtilen büz yataklarından birisi yapılır. Bundan sonra projesine göre büz taban kotundan 75 cm yüksekliğe kadar uygun şekilde sulanıp sıkıştırılarak 15 cm kalınlığında tabakalar halinde dolgu yapılacaktır.

Dolgu işi tamamlandıktan sonra büzün yerleştirilebilmesi için minimum genişlikte, $(D_1 + 20 \text{ cm})$ hendek açılır ve büz yerleştirilir (**Şekil-302-4**). Büz tepe noktasından 20 cm yüksekliğe kadar büz temelleri bölümünde belirtildiği şekilde dolgu yapılacaktır. Daha sonra yol projesine göre gerekli dolguya devam edilecektir.



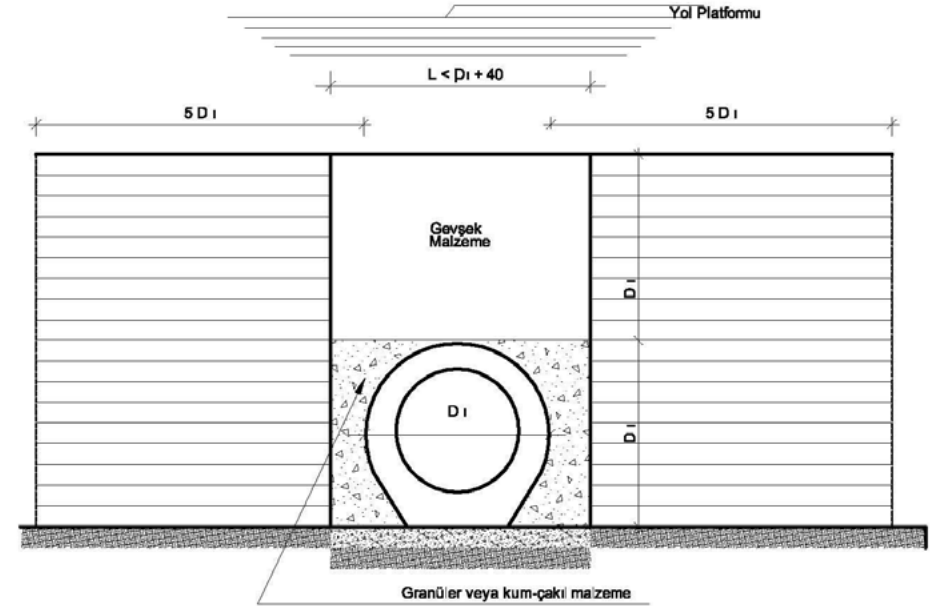
Şekil-302-4 Yüksek Dolgularda Büz Etrafının Sıkıştırılması (Metot-B)

302.03.05.02 Metot-C (Yüksek Dolgularda Büz Etrafının Sıkıştırılması)

Öncelikle **Kısım 302.03**'de belirtilen büz yataklarından birisi yapılır. Bundan sonra büz tepesinden büz dış çapına eşit yüksekliğe kadar büzün sağ ve sol yanlarından en az $(5 D_1)$ metre genişliğinde, 15 cm kalınlığında tabakalar halinde sulanıp sıkıştırılarak uygun şekilde dolgu yapılacaktır.

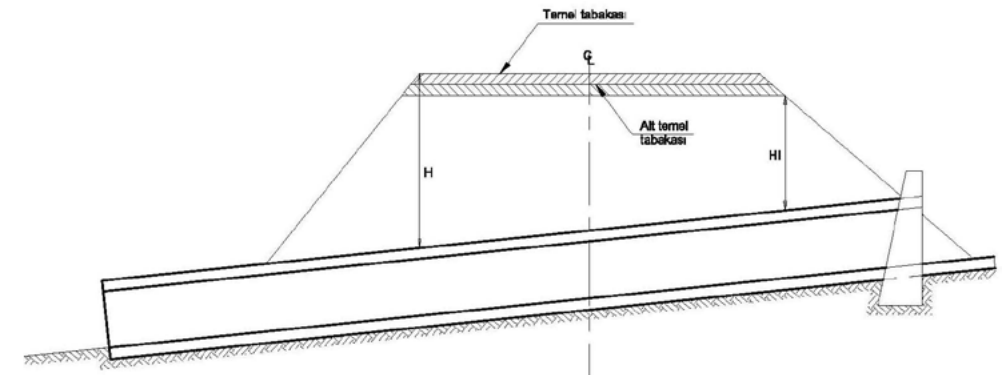
Dolgu işi tamamlandıktan sonra büzün her iki yanından 20 şer cm'den daha geniş olmayacak şekilde (maksimum $D_1 + 40 \text{ cm}$ genişlikte) hendek açılacak ve büz yerleştirilecektir. Bu durumda büzün yerleştirilmesini kolaylaştırmak için gerek görüldüğü takdirde büz üst seviyesinden itibaren hendek şevli olarak açılabilir.

Büz tepe noktasından 20 cm yüksekliğe kadar olan kesim (büzün her iki yanı ve üzeri) kontrol mühendisinin uygun göreceği granüler malzeme ile tabaka tabaka doldurulup sıkıştırılacaktır (**Şekil-302-4**). Daha sonra yol projesine göre gerekli dolguya devam edilecektir.



Şekil-302-5 Yüksek Dolgularda Büz Etrafının Sıkıştırılması (Metot-C)

Kullanılan büz çapına ve uygulanan sıkıştırma metoduna göre yapılabilecek güvenli dolgu yükseklikleri **Şekil-302-6** ve **Tablo-302-2**'de belirtilmiştir. Büzler, hazırlanan yatak üzerine vinçle itinalı bir şekilde konulacaktır.



Şekil-302-6 Yüksek Dolgularda Büzlerin Yerleşimi

Tablo-302-2 Büzlere Ait Güvenli Dolgu Yükseklikleri

Büz İç Çapı (D) (cm)	Minimum Dolgu Yüksekliği (H) [*] (m)	Maksimum Dolgu Yüksekliği (H) ^{**} (m)		
		Metot - A Dolguda	Metot - B Dolguda	Metot - C Dolguda
100	0,50	5,00	7,5	Sınırsız
120	0,60	5,00	7,00	12

* Büz tepesinden alttemel alt kotuna kadar olan dolgu yüksekliğidir.
** Büz tepesinden temel tabakası üst kotuna kadar olan dolgu yüksekliğidir.

303. BÜZLERDEN BAŞKA SANAT YAPILARI İÇİN DOLGU

303.01 Tanım

Bu kısım; **Kısım 302**, “Büz Yataklarının Hazırlanması ve Etrafının Doldurulması”nda belirtilen yapılar dışında kalan sanat yapılarının projelerinde gösterilen tip ve kesitlere uygun bir şekilde ve aşağıda verilen şartlar dahilinde yaklaşım dolgularının yapılmasını kapsar.

303.02 Malzeme

Büzlerden başka sanat yapılarının çevresinin doldurulmasında kullanılacak malzeme, AASHTO toprak sınıflandırma sistemine göre A-1, A-3, A-2-4 veya A-2-5 grubuna giren drenaj özelliği olan granüler kum-çakıl, kırmataş vb. malzeme olacak ve kontrol mühendisinin talimatlarına uygun olarak kazılardan veya malzeme ocaklarından temin edilecektir.

Bu malzeme; bitkisel toprak, organik madde, ağaç kökü, çim vb. buz parçaları, % 0,02’den fazla klorür ve % 0,03’den fazla sülfür içermeyecek ve aşağıdaki şartları sağlayacaktır.

Kullanılacak dolgu malzemesi nitelikleri **Kısım 302.02, Tablo- 302-1**’de belirtilen özelliklere sahip olacaktır.

303.03 Yapım Şartları

Bir sanat yapısı tamamlandıktan sonra temellerin ve elevasyon duvarlarının etrafındaki saha, seçilmiş, amaca uygun ve elverişli malzeme ile kullanılan malzeme özelliklerine uygun kalınlıklarda tabakalar halinde serilip doldurulacaktır.

Her tabaka duruma göre silindirler, el kompaktörleri veya mekanik tokmaklarla sıkıştırılacaktır.

Dolgu malzemesi temiz kum ve çakıllardan seçildiği durumlarda tabakalar halinde serme ve sıkıştırma yapılmalıdır. Yapılan dolguda malzemenin niteliğine göre gerekli miktarda sulama yapılacaktır.

Beton imalatın arka dolguları, beton imalat dolgudan doğacak basınca dayanacak mukavemeti kazanmadan yapılmayacaktır. Kontrol mühendisi tarafından izin verilmedikçe dolgu işine başlanılmayacaktır.

Yapılara, dolgudan ileri gelen, herhangi bir basıncın önlenmesi için kontrol mühendisi tarafından, gereken durumlarda doğal şevler ve dolgunun oturacağı saha, kademeli veya dişi bir hale getirilecektir. Ayrıca projelerde gösterildiği takdirde “İstifi Taş Dolgu” kısmında belirtilen esaslar dahilinde taş dolgu yapılacaktır.

İksaların, menfez ve köprülerin etrafında yapılacak dolgular bu yapıların her iki tarafında aynı zamanda başlanılarak, eş zamanlı ve aynı kotlarda olmak üzere inşa edilecektir.

Sanat yapıları için yapılan dolguların drenajının sağlanması için gereken önlemler alınmalıdır. Kanat ve ricat duvarlarında, iksa ve istinat duvarlarında ve dolgunun doğal zeminle birleştiği seviyede kontrol mühendisinin uygun gördüğü drenaj yapıları ile suyun deşarjı sağlanacaktır.

304. TAŞ DOLGU

304.01 Tanım

Bu kısım; projelerde gösterilen yer, eğim, boyut ve kesitlere ve bu kısımda belirtilen şartlara uygun olarak yapılacak istifi ve istifsiz taş dolgu işlerini kapsar.

304.02 Malzeme

304.02.01 Taşın Genel Nitelikleri

Taş dolgu işlerinde kullanılacak taşlar; düzgün, homojen, sık kristallerden oluşacak, toz, toprak, organik madde vb. yabancı madde içermeyecek ve **Tablo-304-1**'de belirtilen özelliklere sahip olacaktır.

Tablo-304-1 Taş Dolgu Yapımında Kullanılacak Taşın Özellikleri

Deney	Şartname Limitleri	Deney Standardı
1. Görünür Yoğunluk (kg/m ³)	≥ 2,20	TS 699 TS EN 1936
2. Kütlece Su Emme Oranı (%)	≤ 2,0	TS EN 13755
3. Kaba Agregada Los Angeles Deney Yöntemi ile Parçalanma Direnci (%)	≤ 35	TS EN 1097-2
4. Dona Dayanım Deneyi (Tabii don) (25 Döngü) Gözle Muayene Don Sonu Kütle Kaybı (%)	Çatlaklar, parça kopması, dağılma olmayacak ≤ 7	TS 699
5. Tuz Kristallenmesine Direncin Tayini (%) (Na ₂ SO ₄ ·10H ₂ O) ile.	≤ 7	TS 699 ve TS EN 12370
6. Magnezyum Sülfat Deneyi (Mg ₂ SO ₄ ile) %	≤ 10	TS EN 1367-2
7. Aşınma Direnci	Geniş Disk ile	≤ 17 mm
	Böhme Deneyi	≤ 16.000 mm ³ / 5.000 mm ²
Not-1 Magnezyum Sülfat Deneyi, Dona Dayanım deneyinin alternatifi olarak, Dona Dayanım deneyinin yapılamadığı durumda yapılacaktır. Not-2 Taş dolgu malzemesi olarak tüf, marn, serpartin ve şist kullanılmayacaktır.		

304.02.02 Taşın Özel Nitelikleri

İstifi ve istifsiz taş dolguların yapımında kullanılan taşlar hacim olarak 0,002 m³ 'den veya ağırlık olarak 5 kg'dan büyük olacaktır. En büyük taş boyutu, yapının proje özelliklerine göre projede belirtilir veya kontrol mühendisince belirlenir. Yüklenici, taşları projede tanımlanan büyüklükleri sağlayacak şekilde hazırlayacaktır.

304.03 Yapım Şartları

304.03.01 İstifsiz Taş Dolgu

Projelerde gösterilen yerlerde, şekilde, genişlik, derinlik ve eğimde; hazırlanan temel, taban veya tabii zemin üzerine dolgu taşı malzemesiyle en fazla 1 m kalınlığında yatay tabakalar halinde doldurulmak ve yayılmak suretiyle "İstifsiz Taş Dolgu" yapılır. Dolgu malzemesinin yabancı maddelerle karışmamasına ve gabari dışına konulmamasına dikkat edilecektir.

Dış yüzeylerde özellikle büyük boyuttaki taşlar kullanılacaktır. Taşlar arasında fazla boşluk kalmasına sebep olan sivri uçlar ve köşeler kırıldıktan sonra yerlerine konulacaktır.

304.03.02 İstifi Taş Dolgu

Projelerde gösterilen yerlerde ve şekilde hazırlanan temel, taban veya tabii zemin üzerine dolgu taşı malzemesiyle yapılır. Taşlar el ile, kanca veya vinçle, düşey derzler üst üste gelmeyecek şekilde teker teker yerleştirilir. İstif işinin en fazla 1 m kalınlığında yatay tabakalar oluşturacak şekilde ilerletilmesi şarttır.

İstifi taş dolguda büyük taşlar alta gelecek şekilde, bir taş; en az üç noktada alttaki taş sıralarına sağlamca oturmuş olacaktır. Ön ve arka taraflarda açık kalan derzler, gerilmelerin eşit olarak yayılmasını sağlamak için taş parçaları konularak kamalanacaktır.

Özellikle dış yüzeylerde büyük boyuttaki taşlar kullanılacaktır. İstifi taş dolgu yüzeyleri düzgün olacaktır. Proje kotundan ± 5 cm hata kabul edilebilir.

305. TAŞ TAHKİMAT

305.01 Tanım

Bu kısım; İdare tarafından belirtilen yerlerde, projelerde gösterilen boyut ve kesitte, kuruda veya suda, şartnamede belirtilen ağırlıktaki taşlarla ve diğer şartlara uygun olarak yapılacak tahkimat işlerini kapsar.

Tahkimat projeleri, feyezan halinde tahkimat kesitinin herhangi bir yerinde olabilecek çözülmenin sıra ile tahkimat yapısının tamamını etkileyebileceği göz önüne alınarak hazırlanacaktır.

305.02 Malzeme

305.02.01 Taşın Genel Nitelikleri

Taş tahkimat işlerinde kullanılacak taşlar; homojen, sık kristallerden oluşan, sağlam, sert, aşınma, don ve hava tesirlerine dayanıklı, süreksizlik içermeyen veya az sayıda içeren ve **Tablo-305-1**'de belirtilen özelliklere sahip olacaktır.

Tablo-305-1 Tahkimat Taşının Özellikleri

Deney	Şartname Limitleri	Deney Standardı	
1. Petrografik Görünüm	Kristaller iyi kenetlenmiş, kil minerali ve eriyebilir mineral olmayacaktır.	TS EN 12407	
2. Görünür Yoğunluk (kg/m ³)	≥ 2,40	TS EN 1936	
3. Kütlece Su Emme Oranı (%)	≤ 1,8	TS EN 13755	
4. Tek Eksenli Basınç Dayanımı (MPa)	≥ 50	TS EN 1926	
5. Kaba agregada Los Angeles deney Yöntemi ile Parçalanma Direnci (%)	≤ 30	TS EN 1097-2	
6. Dona Dayanım Deneyi (Tabii don) (25 Döngü) Gözle Muayene Don sonu kütle kaybı (%)	Çatlaklar, parça kopması, dağılma olmayacak ≤ 5	TS 699	
7. Magnezyum Sülfat Deneyi (Mg ₂ SO ₄ ile) %	≤ 8	TS EN 1367-2	
8. Tuz kristallenmesine direncin tayini (%) (Na ₂ SO ₄ ·10H ₂ O ile.	≤ 5	TS 699 ve TS EN 12370	
9. Don Sonrası Basınç Dayanımı Kaybı (%)	≤ 10	TS 699	
10. Aşınma Direnci (%) (Mikro Deval Deneyi)	≤ 20	TS EN 1097-1	
11. Aşınma Direnci	Geniş Disk ile	≤ 17 mm	TS EN 14157
	Böhme Deneyi	≤ 16.000 mm ³ / 5.000 mm ²	
12. Islanma - Kuruma Etkisi (80 Döngü)	Önemli derecede çatlak oluşumu ve gelişimi olmayacaktır.	TS 699	
13. Arazide Bekleme - Yerinde Gözlem	Öcak yerinde veya kullanılacağı yerde 12 ay beklediği sürede çatlak oluşumu, parçalanma ve ayrışma oluşmayacaktır.		

Not: Magnezyum Sülfat Deneyi, Dona Dayanım deneyinin alternatifi olarak, Dona Dayanım deneyinin yapılamadığı durumda yapılacaktır.

305.02.02 Taşın Özel Nitelikleri

Taş tahkimat işleri; projesine göre, aşağıda alt ve üst sınırları belirtilmiş taş grupları ile yapılır.

Tablo-305-2 Taş Grupları

Taş Grupları	
0 - 0,005	Ton Kategorideki Taşlar
0,005 - 0,100	
0 - 0,250	
0,100 - 0,250	
0 - 0,400	
0,250 - 0,400	
0,400 - 2	
2 - 6	
6 - 15	
> 15	

305.02.03 Harç Kumunun Nitelikleri

Aşağıdaki şartlar tahkimat, pere ve duvar gibi bütün harçlı taş işleri için uygulanır.

1. Harç için kullanılan kum sert, sağlam ve dayanıklı mineral veya taş parçacıklarından oluşacak ve fazla miktarda organik, kil vb. zararlı maddeleri içermeyecek ve yıkanmış olacaktır.

Kumun Metilen Mavisi değeri MB: 2'den fazla olmayacaktır.

2. Harç imali için kullanılacak kum üniform olacak ve aşağıda **Tablo-305-3**'de verilen veya **Kısım 308**, "Beton İşleri", **Tablo-308-12**'de verilen granülometriye sahip olacaktır.

Tablo-305-3 Harç İmali İçin Kullanılacak Kum

Elekler (mm)	Geçen Miktar (%)
8	100
4	95 - 100
2	90 - 100
1	60 - 90
0,5	40 - 75
0,25	25 - 50
0,150	10 - 30
0,063	0 - 10

305.02.04 Çimentonun Nitelikleri

Harçlı kagir inşaatta kullanılacak çimento, **Kısım 308**, "Beton İşleri"nde belirtilen nitelikte olacaktır.

Çimento harcındaki minimum çimento miktarı; CEM (I-II-III-IV-V) 32,5 MPa için 350 kg/m³ ve 42,5 MPa için 310 kg/m³ olacaktır.

305.02.05 Suyun Nitelikleri

Harçlı kagir inşaatta kullanılacak çimentonun ve suyun özellikleri, **Kısım 308**, "Beton İşleri"nde belirtilen nitelikte olacaktır.

305.02.06 Su/çimento Oranı (w/c)

Kullanılacak harcın su/çimento oranı (w/c) 0,70 değerini geçmeyecektir.

305.03 Yapım Şartları

305.03.01 Deniz ve Kıyı Tahkimatı

Projelerde veya İdare tarafından gösterilen yerlerde; şekil, genişlik, derinlik ve eğimde hazırlanan temel, taban veya tabii taban üzerine projelerde istenilen gabari elde edilecek şekilde taş, tabakalar halinde yerleştirilir veya konulur, bu iş sırasında yapımın kademeli olarak ilerletilmesi göz önünde bulundurulur.

Projelerine göre tabakalar halinde yapılan inşaatın bir evvelki tabakası iskandil veya benzeri ölçü yöntemleri ile ölçülecektir.

Her bir tabakanın yüzeyi ortalama olarak projesinde belirtilmiş yüzeylere karşılık gelecek ve hiçbir yerde tahkimat yüzeyi, projesinde belirtilmiş olan yüzeyden; 2 tona kadar olan kategorilerde $\pm 0,5$ m'den, 2 tondan yukarı kategorilerde $\pm 0,75$ m'den fazla değişiklik göstermeyecektir.

Taşların kesit dışına atılmamasına dikkat edilecek ve tabakalar, taşlar arasında asgari boşluk olacak şekilde oluşturulacaktır.

Tahkimatın su tarafındaki yüzeyinde bulunan son kat kaplama taşlarının düz yüzeyleri varsa bu yüzeyler eğim sathlarına paralel getirilmeyecektir. Boşluklu olarak dikkatli şekilde yerleştirilen taşlar birbirine değecek, sivri ve keskin kenarları eğim sathına dik olarak yerleştirilecektir.

Taş malzemesi projesinde belirtilmiş olan ağırlıklara veya büyüklüklere göre kategoriler halinde sağlanacak ve projedeki yerlerine konulacaktır. Her kategori içindeki taş ağırlıkları belirtilen sınırlar içinde değişecek ve yeterli büyüklükteki taşlardan oluşacaktır. Kategori sınırları içindeki taş ağırlıkları birbirlerinden farklı olacaktır.

305.03.02 Menfez ve Köprü Tahkimatları

305.03.02.1 İstifi Köprü ve Menfez Tahkimatı

Tahkimat; projelerde veya kontrol mühendisi tarafından gösterilen yerlerde; şekil, genişlik, derinlik ve eğimde hazırlanan temel, taban veya tabii zemin üzerine yapılacaktır.

Projesinde belirtilen kategorilere göre taşlar elle veya makine ile, boşlukların en az olması göz önünde tutularak projede istenilen kesitler elde edilmek üzere özenle yerleştirilecektir.

Tahkimat taşları, ağırlık merkezleri kesit içerisinde kalacak ve birbirlerini kilitleyecek şekilde yerleştirilecektir.

Yapımın projede gösterilen boyutlarda olmasına dikkat edilecek ve hiçbir yerde yüzey $\pm 0,10$ m'den fazla fark etmeyecektir.

305.03.02.2 İstifsiz Köprü ve Menfez Tahkimatı

Tahkimat; projelerde veya kontrol mühendisi tarafından gösterilen yerlerde; şekil, genişlik, derinlik ve eğimde hazırlanan temel, taban veya tabii zemin üzerine projelerde istenilen gabari elde edilecek şekilde taş tabakalar halinde dökülür veya konulur, yapımın kademeli olarak ilerletilmesi göz önünde bulundurulur.

Yapımın projede gösterilen boyutlarda olmasına dikkat edilecek ve hiçbir yerde yüzey $\pm 0,25$ m'den fazla fark etmeyecektir.

Tahkimat işlerinin proje ve talimatlara uygun olarak yürütülmesi iskandil ve diğer ölçü yöntemleri ile devamlı olarak kontrol edilecek ve oluşan eksiklikler giderilmedikçe işin devamına izin verilmeyecektir.

Taşların kesit dışına kaçmasına, yuvarlanmasına vb. şekilde kaybolmalarına karşı gerekli önlemler alınarak, azami dikkat ve özen gösterilecektir.

305.03.03 Harçlı Tahkimat

Harçlı tahkimat; projelerde istenilen boyut ve kesitlerde, düzgün bir şev yüzeyi elde etmek için projesinde belirtilen büyüklükte taşlar kullanılarak yapılır. Taşlar, konulacak şev yüzeyine dengeli şekilde oturtulur. Bunun için gerekiyorsa oturma yüzeyi düzeltilir veya çok sivri kenarlar kırılır. Bu taşların üzerine bol harçla boşluk kalmayacak şekilde diğer taşlar yerleştirilir. Düzgün bir tahkimat yüzeyi elde edebilmek için şev yüzüne konulan esas büyüklükteki taşların arasındaki boşluk daha küçük boyutlardaki taşlarla harçlı olarak özenle doldurulur.

Genel olarak taşlar arasında fazla boşluk kalmasına sebep olacak sivri kenarlar ve köşeler kırılacak, harçsız boşluk kalmamasına dikkat edilecek, tahkimat şevindeki fazla harçlar temizlenecek, kontrol mühendisi tarafından istenirse ayrıca şevde derz yapılacaktır.

Tahkimat yüzeylerinin elde edilmesinde projeye göre kabul edilebilecek tolerans 2 tona kadar taşlar için $\pm 0,10$ m, 2 tondan büyük olan taşlar için $\pm 0,20$ m'dir.

306. PERE

306.01 Tanım

Bu kısım; projelerde veya kontrol mühendisi tarafından gösterilen yerlerde projesine uygun boyut ve kesitlerde inşa edilen tahkimat veya dolgu yüzeylerinin su vb. etkilere karşı korumaya yarayan düzgün taş kaplamaların yapımını kapsar.

306.02 Malzeme

Pere yapımında kullanılacak taşlar, **Kısım 304**, "Taş Dolgu" ve **Kısım 305**, "Taş Tahkimat" da belirtilen niteliklere sahip olacak ve ayrıca kenarları doğru ve yüzeyleri düzgün taşlardan seçilmiş olacaktır. Gerekğinde taşlar kırılarak bu şekle getirilecektir.

Perede kullanılacak taşların en küçük kenarı 15 cm'den ve ağırlığı da 25 kg'dan az olmayacaktır. Pere kalınlığı cinslerine göre 20, 30, 40 ve 50 cm olabilir, kalınlığı 20 cm'den az pere yapılamaz.

Tablo-306-1 Pere Yapımında Kullanılacak Taşların Özellikleri

Deney	Şartname Limitleri	Deney Standardı	
1. Görünür Yoğunluk (kg/m ³)	$\geq 2,30$	TS EN 1936	
2. Kütlece Su Emme Oranı (%)	$\leq 1,8$	TS EN 13755	
3.-Kaba Agregada Los Angeles Deney Yöntemi ile Parçalanma Direnci (%)	≤ 30	TS EN 1097-2	
4. Dona Dayanım Deneyi (Tabii don) (25 Döngü) Gözle Muayene Don sonu kütle kaybı (%)	Çatlaklar, parça kopması, dağılma olmayacak ≤ 5	TS 699	
5. Magnezyum Sülfat Deneyi (Mg ₂ SO ₄ ile) %	≤ 8	TS EN 1367-2	
6. Tuz kristallenmesine direncin tayini (%) (Na ₂ SO ₄ .10H ₂ O ile)	≤ 5	TS 699 ve TS EN 12370	
7. Aşınma Direnci (%) (Mikro Deval Deneyi)	≤ 20	TS EN 1097-1	
8. Aşınma Direnci	Geniş Disk ile	≤ 17 mm	TS EN 14157
	Böhme Deneyi	≤ 16.000 mm ³ / 5.000 mm ²	
9. Islanma - Kuruma Etkisi (80 Döngü)	Önemli derecede çatlak oluşumu ve gelişimi olmayacaktır.	TS 699	
Not: Magnezyum Sülfat Deneyi, Dona Dayanım deneyinin alternatifi olarak, Dona Dayanım deneyinin yapılamadığı durumda yapılacaktır.			

Pere yapımında kullanılacak harç kumunun nitelikleri, **Kısım 305.02.03**'de belirtildiği şekilde olacaktır.

306.03 Yapım Şartları

306.03.01 Kuru Pere

Pere kaplanacak yüzey önceden düzenlenecek, pere kalınlığına ve eğimine uygun belirli uzunluklarda şablon kullanılacaktır. Kaplanacak şevlere paralel ve düzgün bir pere yüzeyi elde edilecek şekilde çalışılacak, taşların kaplanan yüzeye iyice oturması, birbirlerine değmeleri ve aralarındaki boşluğun en az olması sağlanacaktır. Taşlar pere yüzeyine konduktan sonra, çekiçle iyice yerleştirilecek, kırılan taşlar değiştirilecektir.

Pere yapımında; kaplanacak yüzey kenarlarında ve özellikle şev eteklerinde genellikle büyük taşlar kullanılacak ve pere, aşağıdan yukarı doğru ilerleyecek şekilde yapılacaktır.

Pere kalınlığı tek bir taştan elde edilecek ve üst üste iki taşın konmasına izin verilmeyecektir.

306.03.02 Harçlı Pere

Pere kaplanacak yüzey önceden düzenlenecek, pere kalınlığına ve eğimine uygun belirli uzunluklarda şablon kullanılacaktır. Kaplanacak şevlere paralel ve düzgün bir pere yüzeyi elde edilecek şekilde çalışılacaktır.

Taşların kaplanacak yüzeye iyice oturması; tabanın düzeltilmesi, taş çekiçle vurularak temin edilecek ve taş aralarına bol harç konacaktır.

Komşu taşlar aynı şekilde tabana yerleştirilecek ve yine çekiçle vurularak daha önce yerleştirilmiş taşlarla sıkıca bağlantısı sağlanacaktır. Taşlar arasındaki bütün boşluğun harçla doldurulmuş olması sağlanacak ve yapılan kontrolde görülen boşluklar harç ile tekrar doldurulacaktır.

Taşların kuru pere gibi döşenmesi ve sonra derzlerinin harçla doldurulması suretiyle harçlı pere yapılmasına kesinlikle izin verilmeyecektir. Pere yüzeyindeki harç çapakları mala ve süpürgeyle temizlenecektir.

Pere, projesinde belirtilen veya İdarece istenilen kalınlıklarda ve bu kalınlık yalnız bir tek taştan elde edilmek suretiyle yapılacak ve üst üste iki taşın konmasına izin verilmeyecektir.

Pere yapımında kaplanan yüzey kenarlarında ve özellikle şev eteklerinde genellikle büyük taşlar kullanılacak ve pere, aşağıdan yukarı doğru ilerleyecek şekilde yapılacaktır.

Pere yapımında kullanılan harcın bileşimindeki çimento miktarı, projede belirtilen veya İdarece istenilen miktarda olacak ve bu harç daima taze olarak kullanılacaktır. Hava sıcaklığı sıfır derecenin altında olduğu zaman pere yapılmayacaktır. Harçlı pere; üç gün süreyle sulanacak ve nemli çuval vb. malzeme ile örtülmek suretiyle güneşten korunacaktır.

306.04 Prefabrik Pere ve Şev Kaplama

306.04.01 Tanım

Prefabrik pere ve şev kaplama; kuru pere inşaat yöntemi esas alınarak, projede belirtilen veya İdarenin göstereceği yerlerde uygun görülen boyut, kesit ve tiplerde prefabrik beton şev elemanı ile inşa edilen, tahkimat veya dolgu yüzeylerini su vb. tesirlere karşı korumaya yarayan kaplamadır.

306.04.02 Kaplama Elemanı Olarak Kullanılacak Prefabrik Beton Elemanlar

306.04.02.01 Özellikler

306.04.02.01.01 Malzeme

İmalatta kullanılacak çimentolar TS EN 197-1 ve TS 21'e uygun olmalıdır. Agrega olarak TS 706 EN 12620'ya uygun beton agregaları kullanılmalıdır.

306.04.02.01.02 Görünüş Boyut ve Toleranslar

Beton kaplama elemanlarının göz ile yapılacak muayenelerinde; çatlaklar, agrega parçalarının düşmesinden dolayı veya başka sebeplerle meydana gelmiş çukur ve boşluklar bulunmamalı ve kullanma yüzeyi homojen olmalıdır. Prefabrik elemanların şekil, boyut ve toleransları İdare tarafından onaylanan projesine uygun olmalıdır. **Şekil-306-1**'de prefabrik beton kaplama elemanlarına ait örnek verilmiştir.

306.04.02.01.03 Basınç Dayanımı

Şekil-306-1'de gösterilen; prefabrik plak şev kaplaması elemanı için beton sınıfı C30/37 MPa, prefabrik blok şev kaplaması elemanı için C40/50 MPa sınıfında olacaktır.

Farklı prefabrik beton kaplama elemanlarının beton sınıfı, İdare tarafından onaylanan teknik şartnamede belirtildiği şekilde olacaktır.

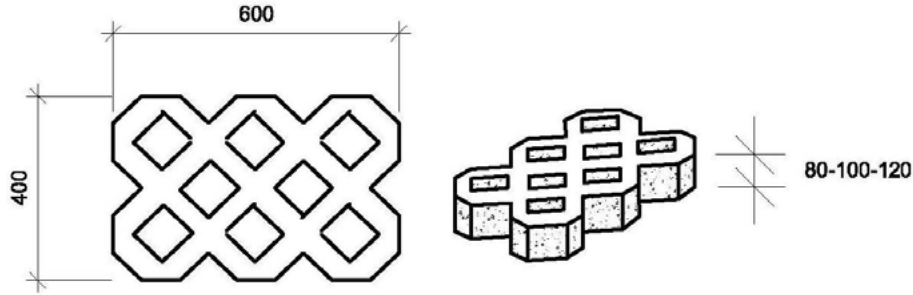
Basınç dayanımı tayininde, bütün numuneler veya kenar uzunluğu 100 mm veya 150 mm olan küp/silindir şekilli deney numuneleri kullanılmalıdır.

Küp/silindir şekilli deney numuneleri numuneden kesilerek oluşturulabildiği gibi numunede kullanılan betonlardan alınarak kalıplara doldurulan ve numunenin yapımında uygulanan betonla aynı derecede sıkıştırılan taze beton kullanılarak da oluşturulabilir.

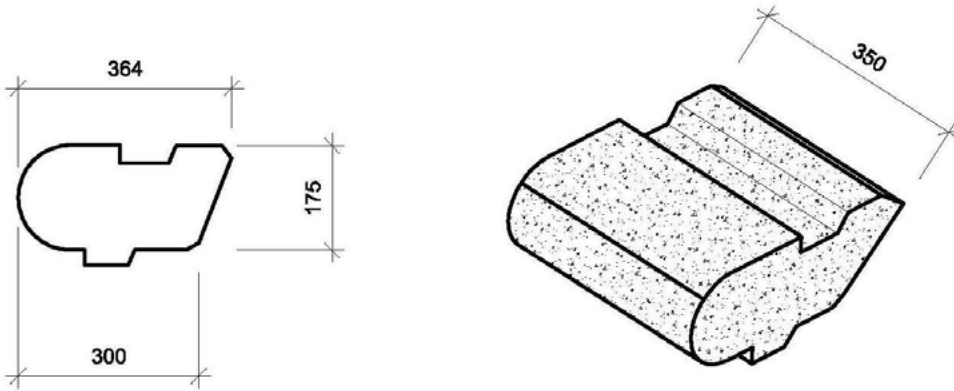
306.04.02.01.04 Dona Dayanıklılık

Prefabrik beton kaplama elemanlarının don mukavemeti % 3 ve betonun su emmesi % 0,5'den fazla olmamalıdır.

Prefabrik Plak Şev Kaplaması (Örnek)



Prefabrik Blok Şev Kaplaması (Örnek)



Şekil-306-1 Prefabrik Beton Şev Kaplama Elemanları ve Boyutları

307. KAGİR İNŞAAT

307.01 Tanım

Bu kısım; plan ve projesinde veya İdarece gösterilen yerde, projesinde belirtilen şekil, boyut, kesit ve eğimde yapılacak moloz, çaplanmış moloz, kaba yonu taş, ince yonu taş ve kesme taş yapımını kapsar.

307.02 Malzeme

307.02.01 Genel Nitelikler

Kagir inşaat işlerinde kullanılacak taşlar; düzgün, homojen, sık kristallerden oluşacak, toz, toprak, organik madde vb. yabancı madde içermeyecek ve **Tablo-307-1**'de belirtilen özelliklere sahip olacaktır.

Tablo-307-1 Kagir İnşaat İşlerinde Kullanılacak Taşlar

Deney	Şartname Limitleri	Deney Standardı	
1. Görünür Yoğunluk (kg/m ³)	≥ 2,30	TS EN 1936	
2. Kütlece Su Emme Oranı (%)	≤ 1,8	TS EN 13755	
3. Kaba Agregada Los Angeles Deney Yöntemi ile Parçalanma Direnci (%)	≤ 30	TS EN 1097-2	
4. Tek Eksenli Basınç Dayanımı (MPa)	≥ 50	TS EN 1926	
5. Dona Dayanım Deneyi (Tabii don) (25 Döngü) Gözle Muayene	Çatlaklar, parça kopması, dağılıma olmayacak	TS 699	
Don Sonu Kütle Kaybı (%)	≤ 5		
6. Don Sonrası Basınç Dayanımı Kaybı (%)	≤ 10	TS 699	
7. Magnezyum Sülfat ile Termal ve Bozunma Özellikleri Tayini (%)	≤ 8	TS EN 1367-2	
8. Tuz Kristallenmesine Direncin Tayini (%) (Na ₂ SO ₄ .10H ₂ O) ile	≤ 5	TS 699 ve TS EN 12370	
9. Aşınma Direnci	Geniş Disk ile	≤ 17 mm	TS EN 14157
	Böhme Deneyi	≤ 16.000 mm ³ / 5.000 mm ²	
10. Islanma - Kuruma Etkisi (80 Döngü)	Önemli derecede çatlak oluşumu ve gelişimi olmayacaktır.	TS 699	

Not: Magnezyum Sülfat Deneyi, Dona Dayanım deneyinin alternatifi olarak, Dona Dayanım deneyinin yapılamadığı durumda yapılacaktır.-

307.02.02 Özel Nitelikler

307.02.02.01 Moloz Taş

Ocaktan çıkarıldıktan ve parçalandıktan sonra oldukları gibi veya yerine göre düzeltilerek kullanılan bir veya özel hallerde iki kişi tarafından el ile manevra edilebilecek büyüklükte, düzgün olmayan taşlardır. Görünen

yüzlerde taşların köşe açıları 60°'den ve en küçük kenarı da 10 cm'den küçük olmayacaktır. Taşların derinliği 20 cm'den ve kalınlığı da 15 cm'den büyük olacaktır. Taşların hacimleri 0,002 m³ - 0,050 m³ arasında olacaktır.

Kemerlerde kullanılacak moloz taşların kuyruk kısmı görünen yüzden daha kalın olarak düzeltilecektir.

307.02.02.02 Çaplanmış Moloz Taş

Kenarları çekiçle düzeltilmiş dikdörtgen veya çok kenar yüzü düzgün biçim verilmiş taşlardır. Yatak ve yan yüzeyleri taşların görünen yüzeyine genellikle dik ve en az 5 cm'lik kısmı düzeltilmiş olacaktır. Çok kenarlı taşlarda hiçbir köşe açısı 60°'nin altına düşmeyecektir. Taşların görünen yüzeylerinde kenarlarından daha çukur kısımlar bulunmayacaktır. Kabarık kısımlarda 5 cm'yi geçmemek üzere İdarece istenildiği kadar bırakılacaktır. En küçük kenarı ise 15 cm'den küçük olmayacak ve duvar derinliğine giren boyutu, diğer iki boyutundan büyük olacaktır.

Kemerlerde; kemer taşları, kemer eğrisine uygun olacak şekilde çaplanacaktır.

307.02.02.03 Kaba Yonu Taş

Yatak ve yan yüzeyleri, görünen yüzeyine dik, en az 15 cm olmak üzere murç veya tarak ile düzeltilmiş dikdörtgen veya çok kenar yüzeyli düzgün şekil verilmiş taşlardır. Bu taşların görünen yüzey kenarları aynı düzlemde olacaktır. İstenildiğinde taşın görünen yüzey çevresinde yaklaşık olarak 2 cm eninde kalem ile ince tesviyeli bir çerçeve yapılacaktır.

Cephe taşlarının görünen yüzeylerindeki kabarıklık 3 cm'yi geçmeyecek ve taş yüzeylerinde kenarlarından çukur kısımlar bulunmayacaktır. Çok kenarlı yüzeylerde hiçbir köşe açısı 60°'nin altına düşmeyecektir. Dikdörtgen yüzeyli taşların yüksekliği en az 20 cm, genişliği en az 30 cm ve derinliği de en az 25 cm olacaktır. Çok köşeli taşlarda en küçük kenar 15 cm ve taşın duvara giren kısmı 25 cm'den az olamaz. Bu taşların yatak ve yan yüzeylerinde 15 cm derinliğe kadar hiçbir kesit daralması olmayacaktır. Bunun gerisinde her kenardan itibaren 2 cm'den çok olmamak şartıyla bir kesit daralması kabul edilebilir.

307.02.02.04 Özel Kaba Yonu Taş

Görünen yüzeylerinin ölçüleri projesine göre yapılmış ve yonu şekli kaba yonu taş esaslarına uyularak hazırlanmış taşlardır.

Kemer inşaatında kullanılacak özel kaba yonu taşların yatak ve yan yüzleri, kemer iç eğrisi yarıçapı doğrultusuna gelecek şekilde tamamen murçla işlenecektir.

307.02.02.05 İnce Yonu Taş

Görünen yüzeyleri tamamen, yatak ve yan yüzeyleri 15 cm derinliğe kadar gönyesinde ve düzlem olarak kenarları düzgün ve keskin doğrular teşkil edecek şekilde kalemle ve geri kalan kısımları murç veya ince tarakla tesviye edilmiş taşlardır.

Görünen yüzeylerde kenarların teşkil ettiği düzleme göre çukurluk kabul edilmez, ancak kalemle teşkil edilen çerçeve içerisi aynı düzlemde olabileceği gibi İdarece istenildiği takdirde bu düzleme paralel 2 cm'ye kadar çıkıntılı olarak da murç veya ince tarakla işlenebilir.

Yatak ve yan yüzeylerinde 15 cm derinliğe kadar hiçbir kesit daralması olmayacaktır. Bu derinlikten sonra yüzeylerde 2 cm'den fazla olmamak şartıyla bir kesit daralması kabul edilebilir. Taşların en küçük boyutu 20 cm'den az olmayacaktır.

307.02.02.06 Özel İnce Yonu Taş

Her taşın görünen yüzeylerinin ölçüleri projelerine göre yapılmış ve yonu şekli ince yonu taş esaslarına uyularak hazırlanmış taşlardır.

Kemer inşaatında kullanılacak özel ince yonu taşların yatak ve yan yüzleri, kemer iç eğrisi yarıçapı doğrultusunda gelecek şekilde tamamen murçla işlenecektir.

Kesitleri **Şekil 307-1** ve **Şekil 307-2**'de gösterilen bordür taşları, merdiven basamakları ve köprü kornişleri ince yonu niteliğinde yapıldığı takdirde bunlar özel ince yonu taşlardan sayılırlar.

307.02.02.07 Kesme Taş

Özellikle estetik ve mimari düşüncelerle, onaylı proje ve detaylarına uygun olarak, bütün yüzeyleri düzgün ve geometrik şekilde yontulup hazırlanmış taşlardır. Bu taşların görünen yüzeylerini çevreleyen kenarlar düzgün doğrulardan meydana getirilecektir.

Kesme taşların yatak ve yan yüzlerinde projesine göre herhangi bir kesit daralması olmayacak, bütün görünen yüzeyleri etrafında kalemle çerçeve yapılacak ve çerçevenin içi kalem veya ince tarakla düzgün hale getirilecektir.

Kesme taş inşaatın içerden bağlantısını sağlayacak kenet ve harç yuvaları önceden hazırlanmış olacak, bu yuvalar kenarlara 10 cm'den yakın olmamak üzere dik olarak teşkil edilecektir.

Taşların hazırlandığı yerden inşaattaki yerlerine taşınmasında ve konmasında kenar ve köşelerinin bozulmamasını sağlayacak gerekli önlemler alınacaktır.

307.03 Yapım Şartları

307.03.01 Genel Şartlar

Kagir inşaatlarda bütün cephe taşları aynı düzlemde veya projesinde gösterilen yüzeyde olacaktır.

Duvar bütün kalınlığına aynı zamanda yapılarak yükseltilecektir. Taşlar yerlerine konmadan önce iyice temizlenecektir.

Harçlı yapıda taşlar ıslatılarak kullanılacak, taşlar arasındaki derzler tamamen harç ile doldurulacak, taşların birbirine harçsız olarak teması veya harçsız boşluk kalması önlenecektir. Hava sıcaklığının sıfır derecenin altına düşmesi halinde katkı malzemeli harç kullanılmak suretiyle çalışmaya izin verilecek aksi takdirde çalışılmayacaktır. Çalışmaya ara verildiğinde; duvara iyi kaynamamış, oturmamış taşlar görülürse bunlar sökülecek, yenilenecek ve bundan sonra çalışmaya devam edilecektir.

Yapıda daima taze harç kullanılacak ve bunlar projesinde veya şartnamenin ilgili kısımlarında gösterilen niteliklere sahip olacaklardır.

Duvarların alt kesimine **Kısım 307.02.02**'de tanımlanan maksimum büyüklükteki taşlar konulacaktır. Duvarda taşların derzleri uzun düşey derzler meydana getirmeyecektir. Bunun için taşlar arasındaki derzlerde şaşırtma ile bağlantı yapmaya dikkat edilecektir. Yarmada iksa duvarı olarak dolguda ise istinat duvarı olarak yapılan taş duvarlar ve duvar arkası drenaj sistemi **Şekil-307-3**'de gösterilmektedir.

Yol gövdesini sudan korumak için dere kenarlarına yapılacak duvarlar, duvar temelinde oyulma olmayacak, duvar arkasına su girmeyecek şekilde su akış yönüne ve mevcut dere kıyısına/yamaca uygun şekilde yerleştirilmelidir. Duvarın boyutlandırılmasında maksimum su seviyesi göz önüne alınmalıdır.

307.03.02 Özel Şartlar

307.03.02.01 Moloz Taş İnşaat

307.03.02.01.01 Kuru Moloz Taş İnşaat

Taşların yüzeyleri, kenar ve altları kabaca çekiçle düzeltilecektir. Duvarın köşelerinde, baş ve sonlarında kullanılacak taşlar düzgün yüzeylilerden seçilecek ve duvara gerekli doğrultuyu verecek şekilde düzeltilecektir. Taşlar mümkün olduğu kadar yatay sıralar teşkil edecek şekilde konulacaktır. Temeli ve köşeleri teşkil eden taş sıraları öncelikle büyük seçme taşlardan yapılacaktır.

Bütün taşlar geniş yüzeyleri üzerine ve en az üç noktası ile altındaki taş sırasına oturtulacak ve en az boşluk verecek şekilde birbirleriyle yatay ve düşey doğrultularda bağlantılı olarak örülecektir.

Görünen yüzeylerde derz aralıkları 4 cm'den çok olmayacaktır.

Kuru duvar yapımında her taş dengeli ve en az boşluk kalacak şekilde oturtulacaktır.

Taşın cephedeki yüksekliği, genişliğinden ve derinliğinden fazla olmayacaktır. Kuru duvar kalınlığı en dar yerinde 60 cm'den az olmayacaktır.

307.03.02.01.02 Harçlı Moloz Taş İnşaat

Duvar yapımına başlamadan önce duvar projesi enkesiti şekil, ölçü ve boyutlarında şablonlar yapılacaktır. Bu şablonlar ano başlarına ve gereken yerlere mümkün olduğunca sıklıkla yerleştirilecektir.

Şartnamede belirtilen özelliklere uygun, ocak veya kazıdan çıkarılan taşlar oldukları gibi veya kabaca düzeltilerek kullanılır. Moloz taşlar, duvarcı ve yardımcısı ile birlikte kaldırılıp yerine konabilecek büyüklükte olacaktır. Taşlar yerine konmadan önce iyice temizlenecek ve gerekirse yıkanacaktır. Taşların yapılmış duvar üzerinde oynanmasına veya kırılmasına izin verilmeyecektir.

Sıvanmayacak kagir inşaatların görünen yüzeylerinde kama kullanılmayacaktır. Ancak iç kısımlarda harcın çok kalınlık meydana getirebileceği yerlerde taş kamalar kullanılabilir.

Moloz taş inşaat yüzeylerinde m²'de 15'den fazla taş bulunmayacaktır. Görünen yüzey taşlarının duvar iç kısmı ile bağlantısını sağlayan taşlar m²'de 2 adetten az olmamak üzere bütün duvar yüzeyine eşit aralıklarla dağıtılacaktır.

Taş kalınlığı 15 cm'den az olmayacak ve taşların üstleri harçla tesviye edilerek düzeltilmeyecektir.

Harçlı moloz taş inşaat duvar kalınlığı 50 cm'den az olmayacak ve inşaat sırasında duvarın bütün kalınlığına aynı zamanda yükseltilecektir. İnşaat 10 m'lik anolar halinde yapılacaktır. Ayrıca zemin değişikliğinin olduğu noktalarda dilatasyon derzleri bırakılacaktır.

Moloz taşı ile yapılan yapı ve çevre duvarları gibi kagir inşaatlarda en çok 2 m'de bir beton veya betonarme hatlı yapılacaktır. Bunların dışında kalan moloz taş inşaat gerekliliği görüldüğü durumlarda hatlı yapılacaktır.

Moloz taş inşaat duvar taşları geniş yüzeyleri üzerine konulmak suretiyle inşa edilecek, taşların yüksekliği derinliğinden ve genişliğinden fazla olmayacaktır. Taşların duvar içinde kalan bütün yüzeyleri harçla sarılmış olacak, görünen yüzeylerde derz aralıkları 4 cm'den fazla olmayacaktır.

Bir kısmı önceden yapılmış taş inşaatın yeniden yapılmasına başlanırken oynamış olan taşlar ve harçlar çıkarılacak, üstü temizlenip ıslatıldıktan sonra işe devam edilecektir.

Çimento harçlı taş inşaat, gerektiğinde aralıklı olarak sulanacak, don olabilecek hava şartlarında inşaat izin verilmeyecektir.

307.03.02.01.03 Çaplanmış Moloz Taş İnşaat

Çaplanmış moloz taşlarla yapılan kagir inşaat harçlı moloz taş yapım şartlarına tamamen uyulacak, ancak taşlar arasındaki derz aralıkları 3 cm'den çok olmayacak ve taşların örülmesinde kama kullanılmayacaktır. Bu türlü yapım bütün taş inşaat kalınlığına olacağı gibi yalnız görünen yüzeye de uygulanabilir.

Kemer inşaatında çekiçle düzeltilerek elde edilmiş yatak yüzeyleri yarıçap doğrultusuna gelmek ve iki taraf üzengisinden başlamak üzere taşıyıcı kalıba eşit yük verecek şekilde örülecektir. İki ve daha çok sıralı kemerlerde derzler yarıçap doğrultusunda olacak, derz aralıkları 2,5 cm'den çok olmayacaktır. Yarıçap doğrultusuna dikey gelen derzlerin şaşırtmalı ve kemer dış yüzeyinin düzgün olmasına özellikle önem verilecektir.

307.03.02.01.04 Kaba Yonu Taş İnşaat

Kaba yonu taş inşaatı "Harçlı Moloz Taş İnşaat"ındaki esaslara uyularak yapılacaktır. Kaba yonu yüzeyleri, sıra halinde, çeşitli boyuttaki dikdörtgen yüzeyli taşlarla karışık olarak veya çok kenarlı taşlarla mozaik şeklinde örülür.

Yüzeylerdeki kaba yonu taşların bağlantılarına dikkat edilecek ve yüzeye konan bir sıra taşın arkası duvarın bütün kalınlığına tamamlandıktan sonra üst sıranın örülmesine geçilecektir.

Taş aralarındaki derz yerlerinin genişliği bütün duvar cephesinde aynı ve en çok 2 cm olacaktır.

Taşlar yerlerine konduktan sonra kalemle hiçbir düzeltme yapılmayacaktır.

Taşlar sıra halinde örüldüğü takdirde sıra aralarındaki yükseklik farkı dar taş sırasının 1/5'ini geçmeyecektir.

Bir sıra ile ondan sonra gelen sırada birbirine en yakın olan derzlerin arasındaki uzaklık 10 cm'den az olmayacaktır.

Kaba yonu taş sıralarına mimari projeden dolayı farklı şekiller verilmesi gerektiği zaman projesine veya şartnamesine uygun olarak yapılacaktır.

Çok köşeli taşlarla örülecek taş inşaat yüzeylerinde birbirine yakın taşlarla arasındaki boyut farkı, görünüşü bozmayacak oranda olacaktır.

307.03.02.01.05 Özel Kaba Yonu Taş İnşaat

Özel kaba yonu taş inşaat, projelerinde gösterilen veya istenilen özelliklere uyularak "Kaba Yonu Taş İnşaatı"ndaki esaslar dahilinde yapılır.

Ancak, özel kaba yonu taşlarla yapılan kemer inşaatında ardı ardına gelen iki sıradaki taşların şaşırtmalı derzleri arası 10 cm'den az olmayacaktır.

307.03.02.01.06 İnce Yonu Taş İnşaat

İnce yonu taş inşaatı, "Kaba Yonu Taş İnşaat"taki esaslara uyulmak şartıyla, duvar yüzeyleri sıra halinde ya da karışık olarak çeşitli boyutlardaki dikdörtgen yüzeyli taşlarla örülerek yapılır.

Yüzeylerdeki ince yonu taşların duvarla bağlantılarına dikkat edilecek ve duvar yüzeyine konan bir sıra taşın arkası bütün duvar kalınlığına tamamlandıktan sonra üst sıranın örülmesine geçilecektir.

Taş aralarındaki derz yerlerinin genişliği, bütün duvar yüzeyinde aynı ve en çok 1,5 cm olacaktır. Taşlar yerlerine konduktan sonra kalemle hiçbir düzeltme yapılmayacaktır.

İnce yonu taş sıralarına mimari projesinde değişik şekiller verilmesi için bir kayıt bulunmadıkça ard arda gelen iki taş sırası yükseklikleri arasındaki fark en çok 2 cm ve bir yüzeydeki en kalın sıra ile en ince sıra arasındaki fark da 4 cm'yi geçmeyecektir.

Ardı ardına gelen iki sıra birbirine en yakın dikey derzler arasındaki uzaklık 10 cm'den az olmayacaktır.

307.03.02.01.07 Özel İnce Yonu Taş İnşaat

Özel ince yonu taş inşaat, projesinde gösterilen veya istenilen özelliklere uyularak "İnce Yonu Taş İnşaat"ta belirtilen esaslar dahilinde yapılır.

Ancak özel ince yonu taşlarla yapılan kemer inşaatında ardı ardına gelen iki sıradaki taşların şaşırtması derzleri arasındaki uzaklık 10 cm'den az olmayacaktır.

307.03.02.01.08 Kesme Taş İnşaat

Kesme taşlarla inşaat ince yonu taş inşaatındaki esaslara, proje ve detaylarına uygun olarak yapılır.

Taşların yatak ve yan yüzeyleri arasındaki derz aralıkları aynı ve en çok 1 cm olacaktır. İstenilen derz kalınlığında harç üzerine oturtulmuş taşların yan yüzleri arasında kalan boşluklar uygun şekilde sulu harç akıtılmak suretiyle doldurulacaktır.

Derzlerde bir kalınlık istenmediği takdirde taşların bağlantısı yeteri kadar kenetlerle temin edilir.

307.04 Kagir İnşaatlarda Derz

307.04.01 Tanım

Bu kısım, kagir inşaatlarda derz işlerinin bu bölümde belirtilen şartlar içerisinde yapılmasından bahseder.

307.04.02 Malzeme

307.04.02.01 Harç Kumunun Nitelikleri

Harç kumunun nitelikleri, **Kısım 305.02.03'**de belirtildiği gibi olacaktır.

307.04.02.02 Çimentonun Özellikleri

Harçlı kagir inşaatta kullanılacak çimento; **Kısım 308**, "Beton İşleri"nde belirtilen özelliklere sahip olacaktır. Çimento harcındaki minimum çimento miktarı; CEM (I-II-III-IV-V) 32,5 MPa için 350 kg/m³ ve 42,5 MPa için 310 kg/m³ olacaktır.

307.04.02.03 Suyun Özellikleri

Kagir inşaatta kullanılacak suyun özellikleri **Kısım 308**, "Beton İşleri"nde belirtilen niteliklerde olacaktır.

307.04.02.04 Su/çimento Oranı (w/c)

Kagir inşaatta kullanılacak harcın su/çimento oranı (w/c) 0,70 değerini geçmeyecektir.

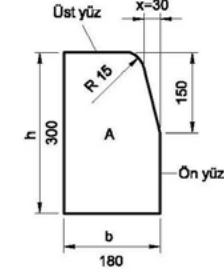
307.04.03 Yapım Şartları

Duvar yüzeylerinde İdarenin isteğine uygun olarak gömme oluklu, gömme ve kabartma derzler yapılacaktır.

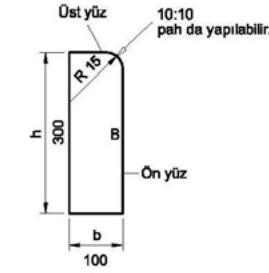
Derz yüzeyleri 3-5 cm derinliğe kadar kazınıp temizlenecek ve derz işine başlamadan önce derz yapılacak aralıklar bir fırça ile ıslatılacak ve ince derz harcı, az sulu olarak aralıklara doldurulup kuvvetlice sıkıştırılacak ve bütün hare kalıntıları temizlenecektir.

Harç yeter derecede suyunu çekip sertlik kazanınca, cephe taşlarının keskin köşelerinden 1 cm kadar içeride bırakılmış olan derz, harç henüz tamamıyla sertleşmeden, gömme oluklu derzde ucu çengel şeklinde yuvarlatılmış bir yuvarlak demir çubuk ile, gömme derzde dört köşe demir çubuk ile, kabartma derzde ise derzin profiline uygun bir demirle, derz boyunca iyice bastırılarak çekilecek ve bu şekilde sıkıştırma işi derz harcı çatlamadan ve iyice sertleşinceye kadar bir kaç defa tekrar edilecektir.

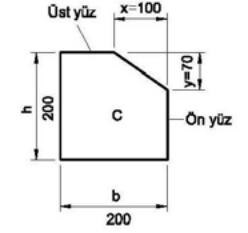
YARIM KESİK BORDÜR



DÜZ BORDÜR



TAM KESİK ÇIKIŞ BORDÜR



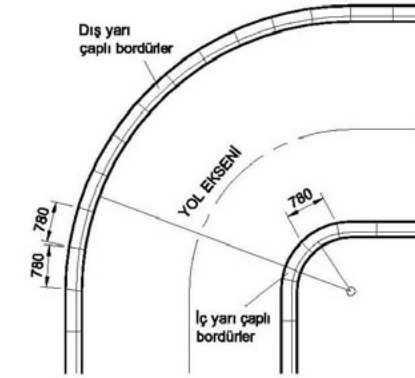
Şekil 307-1 Özel İnce Yonu Taşlar

KURB VE GEÇİŞ BORDÜR TAŞLARI

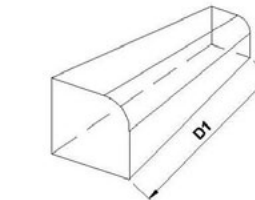
KURB BORDÜR TAŞLARI

Ölçüler mm' dir.

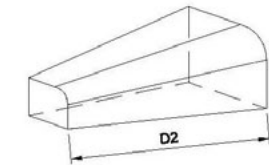
TÜR	YARI ÇAP (r)	BOY (L)
K 50	500	780
K 100	1000	
K 200	2000	
K 300	3000	
K 500	5000	
K 800	8000	
K 1200	12000	



GEÇİŞ BORDÜR TAŞLARI (D)



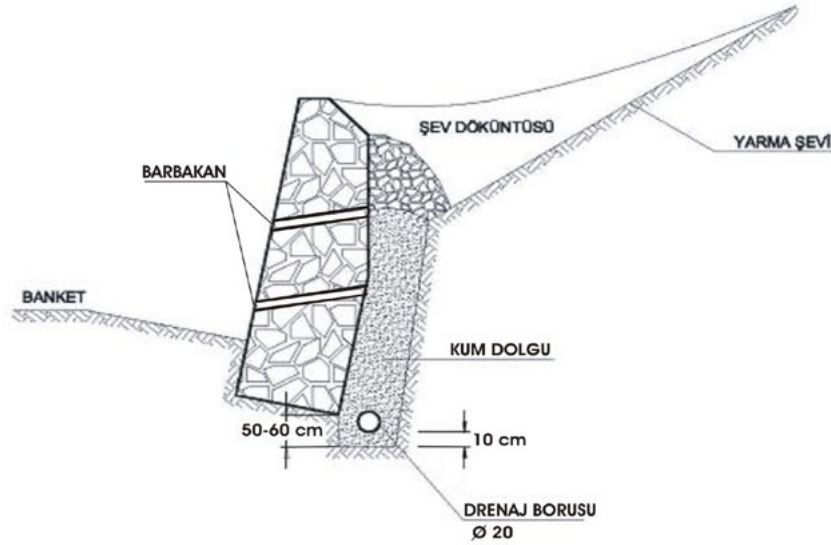
D1- sol geçiş bordür taşı



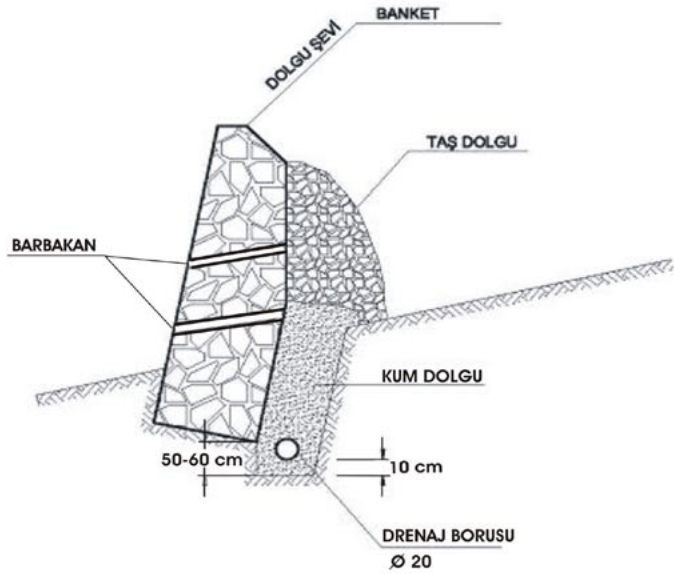
D2- sağ geçiş bordür taşı

Şekil 307-2 Kurb ve Geçiş Bordür Taşları

YARMADA İKSA DUVARI



DOLGU İSTİNAT DUVARI



Şekil-307-3 İksa ve İstinat Duvarları ve Drenaj Sistemi

308. BETON İŞLERİ

308.01 Tanım

Bu kısım; projelerde veya İdare tarafından gösterilen istinat duvarı, menfez, köprü ve diğer yapılarıdaki beton işlerini ve beton malzemelerini kapsar.

308.02 Malzeme

Beton bünyesinde yer alan malzemeler, beton dayanım ve dayanıklılığını olumsuz etkileyebilecek veya donatı korozyonuna sebep olabilecek miktarda zararlı madde içermemeli ve kullanım amacına uygun olmalıdır. Malzemelerin kontrolü; belirtilen standartlara uygun olmalıdır.

308.02.01 Çimento

Çimentolar TS EN 197-1'e veya TS 21'e (Beyaz çimento) veya TS 13353'e (Borlu aktif belit çimentosu) veya TS EN 14216'ya (Çok düşük hidratasyon ısılı çimento) uygun olmalıdır.

TS EN 197-1 standardına uygun CEM (I-II-III-IV-V) çimentosu, agrega ve su ile uygun şekilde harmanlanıp karıştırıldığında, yeterli süre işlenebilirliğini koruyan ve belirlenmiş periyotlarla belirli dayanım seviyelerini kazanan ve uzun süre hacim sabitliği gösteren, beton veya harç üretebilen çimentodur.

TS EN 197-1 standardına göre çimentolar beş ana tipte olmak üzere gruplandırılmıştır.

1. CEM I Portland Çimento
2. CEM II Portland-Kompoze çimento
3. CEM III Yüksek Fırın Cürüflü Çimento
4. CEM IV Puzolanik Çimento
5. CEM V Kompoze Çimento

TS EN 197-1 standardında, 27 farklı genel çimento, 7 farklı sülfata dayanıklı genel çimento ve 3 farklı düşük erken dayanımlı yüksek fırın cürüflü çimento ile 2 farklı sülfata dayanıklı düşük erken dayanımlı yüksek fırın cürüflü çimento ve bileşenlerinin tarifi ve özellikleri verilmiştir. Bu çimentoların bileşenlerinin katılma oranları **Tablo-308-1**'e uygun olmalıdır.

Tablo-308-1 Genel Çimentolar Grubuna ait 27 Ürün

Ana Tipler	Genel Çimento Tipleri (27 ürüne ait işaret)		Bileşim (Kütle olarak %) (*)										Minör İlave Bileşen
			Ana Bileşenler										
			Klinker	Yüksek Fırın Cürufu	Silis Dumanı	Puzolan		Uçucu Kül		Pişmiş Şist	Kalker		
						Doğal	Doğal Kalsine Edilmiş	Silisi	Kalkersi		L	LL	
K	S	D ^(b)	P	Q	V	W	T	L	LL				
CEM I	Portland Çimento	CEM I	95-100	-	-	-	-	-	-	-	-	-	0-5
	Portland Cürufu Çimento	CEM II / A-S	80-94	6-20	-	-	-	-	-	-	-	-	0-5
CEM II	Portland Cürufu Çimento	CEM II / B-S	65-79	21-35	-	-	-	-	-	-	-	-	0-5
	Portland Silis Dumanlı Çimento	CEM II / A-D	90-94	-	6-10	-	-	-	-	-	-	-	0-5
	Portland Puzolanik Çimento	CEM II / A-P	80-94	-	-	6-20	-	-	-	-	-	-	0-5
		CEM II / B-P	65-79	-	-	21-35	-	-	-	-	-	-	0-5
		CEM II / A-Q	80-94	-	-	-	6-20	-	-	-	-	-	0-5
		CEM II / B-Q	65-79	-	-	-	21-35	-	-	-	-	-	0-5
	Portland Uçucu Küllü Çimento	CEM II / A-V	80-94	-	-	-	-	6-20	-	-	-	-	0-5
		CEM II / B-V	65-79	-	-	-	-	21-35	-	-	-	-	0-5
		CEM II / A-W	80-94	-	-	-	-	-	6-20	-	-	-	0-5
		CEM II / B-W	65-79	-	-	-	-	-	21-35	-	-	-	0-5
	Portland Pişmiş Şistli Çimento	CEM II / A-T	80-94	-	-	-	-	-	-	6-20	-	-	0-5
		CEM II / B-T	65-79	-	-	-	-	-	-	21-35	-	-	0-5
		CEM II / A-L	80-94	-	-	-	-	-	-	-	6-20	-	0-5
	Portland Kalkerli Çimento	CEM II / B-L	65-79	-	-	-	-	-	-	-	-	21-35	0-5
		CEM II/A-LL	80-94	-	-	-	-	-	-	-	-	6-20	0-5
		CEM II/B-LL	65-79	-	-	-	-	-	-	-	-	21-35	0-5
	Portland Kompoze Çimento ^(c)	CEM II / A-M	80-88	6 12 – 20								0-5	
		CEM II / B-M	65-79	21 – 35								0-5	
CEM III	Yüksek Fırın Cürufu Çimento	CEM III / A	35-64	36-65	-	-	-	-	-	-	-	-	0-5
		CEM III / B	20-34	66-80	-	-	-	-	-	-	-	-	0-5
		CEM III / C	5-19	81-95	-	-	-	-	-	-	-	-	0-5
CEM IV	Puzolanik Çimento ^(c)	CEM IV/A	65-89	-	11 – 35				-	-	-	0-5	
		CEM IV/B	45-64	-	36 - 55				-	-	-	0-5	
CEM V	Kompoze Çimento ^(c)	CEM V/A	40-64	18-30	-	18 – 30		-	-	-	-	0-5	
		CEM V/B	20-38	31-49	-	31 - 49		-	-	-	-	0-5	

*a Tablodaki değerler ana ve minör ilave bileşenlerin toplamıdır.

*b Silis dumanının oranı % 10 ile sınırlanmıştır.

*c Portland Kompoze Çimento CEM II/A-M ve CEM II/B-M'de, Puzolanik Çimento CEM IV/A ve CEM IV/B'de, Kompoze Çimento CEM V/A ve CEM V/B'de klinkerin yanındaki diğer ana bileşenler çimentoya ait işaretlerle beyan edilmelidir.

Standartta verilen 27 tip çimentodan bir kaçından istifade edilmesi veya mineral katkıların (Uçucu kül, cüruf vb.) betona katılması, betonun servis ömrü (durabilitesi) açısından çok önemli olduğu için gereklidir.

Sülfata Dayanıklı Genel Çimentoların Bileşimi ve İşareti (SR Çimentoları)

TS EN 197-1 standardında yer alan sülfata dayanıklı genel çimentoların ailesindeki 7 ürün, **Tablo-308-2**'de verilmiştir.

Bu çimentolar üç ana çimento tipi olarak gruplandırılmışlardır;

Sülfata dayanıklı Portland çimentosu:

- CEM I-SR 0 Sülfata dayanıklı Portland çimentosu (klinkerin C_3A içeriği = % 0),
- CEM I-SR 3 Sülfata dayanıklı Portland çimentosu (klinkerin C_3A içeriği \leq % 3),
- CEM I-SR 5 Sülfata dayanıklı Portland çimentosu (klinkerin C_3A içeriği \leq % 5),

Sülfata dayanıklı yüksek fırın cürufu çimento:

- CEM III/B-SR Sülfata dayanıklı yüksek fırın cürufu çimento (klinkerin C_3A içeriği için şart yok),
- CEM III/C-SR Sülfata dayanıklı yüksek fırın cürufu çimento (klinkerin C_3A içeriği için şart yok).

Sülfata dayanıklı puzolanik çimento:

- CEM IV/A-SR Sülfata dayanıklı puzolanik çimento (klinkerin C_3A içeriği \leq % 9),
- CEM IV/B-SR Sülfata dayanıklı puzolanik çimento (klinkerin C_3A içeriği \leq % 9).

Sülfata dayanıklı genel çimentoların ailesindeki 7 ürünün her birinin bileşimi **Tablo-308-2**'deki gibi olmalıdır.

Çimento tipine ait işaret, CEM I çimentoları için SR 0, SR 3, SR 5 ve CEM III ve CEM IV çimentoları için sadece SR ile ilave işaretlerle bu standardın gereklerine uygun olmalıdır.

Tablo-308-2 Sülfata Dayanıklı Genel Çimentoların Ailesindeki 7 Ürün

Ana Tipler	Yedi Ürünün İşareti (Sülfata dayanıklı genel çimento tipleri)		Bileşim (kütlece % olarak)				Minör İlave Bileşenler
			Ana bileşenler				
			Klinker K	Yüksek fırın cürufu, S	Doğal Puzolan, P	Silisi uçucu kül, V	
CEM I	Sülfata dayanıklı Portland çimentosu	CEM I-SR 0 CEM I-SR 3 CEM I-SR 5	95 - 100				0 - 5
CEM III	Sülfata dayanıklı yüksek fırın cürufu çimento	CEM III/B-SR	20 - 34	66 - 80	-	-	0 - 5
		CEM III/C-SR	5 - 19	81 - 95	-	-	0 - 5
CEM IV	Sülfata dayanıklı puzolanik çimento ^b	CEM IV/A-SR	65 - 79		21 - 35		0 - 5
		CEM IV/B-SR	45 - 64		36 - 55		0 - 5

*a Çizelgedeki değerler ana ve minor ilave bileşenlerin toplamına atıf yapmaktadır.

*b CEM IV/A-SR ve CEM IV/B-SR tipindeki sülfata dayanıklı puzolanik çimentolarda klinker dışındaki ana bileşenler çimentoya ait işaretlerle beyan edilmelidir.

Düşük Erken Dayanımlı Genel Çimentolar:

Düşük erken dayanımlı genel çimentolar, **Tablo-308-2**'de belirtilen CEM III yüksek fırın cürüflü çimentolardır. Erken dayanım gerekleri nedeniyle diğer genel çimentolardan farklıdır. **Tablo-308-2**'deki gereklerle uygun olan düşük erken dayanımlı CEM III çimentoları, sülfata dayanıklı genel çimentolar olarak da beyan edilebilir. Düşük erken dayanımlı genel çimentolar "L" işareti ile gösterilmelidir.

Düşük Isılı Genel Çimentolar:

Düşük ısılı genel çimentoların hidrasyon ısı, 7 günde TS EN 196-8 standardına göre veya 41 saatte TS EN 196-9 standardına göre belirlendiğinde, 270 J/g'lık karakteristik değerden daha fazla olmamalıdır.

Düşük ısılı genel çimentolar "LH" işareti ile gösterilmelidir.

Not 1 - Ön araştırma çalışmaları, 7 günde TS EN 196-8 ve 41 saatte TS EN 196-9'a göre yapılan deney sonuçlarının eşdeğer sonuçlar verdiğini göstermektedir.

Beton imalatlarında kullanılacak çimento sıcaklığı 40 °C'yi geçmeyecektir. Karışımda 40 °C'nin üzerinde çimento kullanılması halinde, yoğurma suyu ve agregalar İdare tarafından kabul edilen bir yöntemle soğutulacaktır.

308.02.01.01 Çimentonun Seçimi

Çimento, aşağıda belirtilen kriterlere uygun olarak seçilmelidir.

- Yapım yöntemi,
- Beton yapının kullanım amacı,
- Kür şartları (ıslı işlem gibi),
- Yapı boyutları (ısı gelişimi),
- Yapının maruz kalacağı çevre şartları,
- Bileşenlerden kaynaklanan alkaliler ile agrega arasında etkileşme olması durumu.

308.02.01.02 Çimento Numunelerinin Gönderilme Usul ve Esasları

Beton üretiminde kullanılacak çimento, üretim yerinden şantiyeye getirildikten sonra şantiye sahasında **Kısım 308.03.01**'de belirtilen esaslara uygun olarak depo edilip muhafaza edilecektir.

Test için gönderilecek çimento numuneleri kontrollük elemanlarının nezaretinde ve tutulan tutanak ekinde depo yerinden yeterli miktarda, rastgele alınıp, rutubet almayacak şekilde ambalajlandıktan sonra, ağzı mühürlenerek, resmi yazı ekinde KGM, Araştırma ve Geliştirme Dairesi Başkanlığı veya Bölge, Araştırma ve Geliştirme Başmühendislikleri laboratuvarlarına iletilecektir.

Dökme veya torba çimento, testi yapılmak üzere gönderilirken, gönderilen çimentoya ait kontrollük elemanlarınca yazılmış gerekli bilgiler (kullanılacağı proje adı, çimento adı ve cinsi, mukavemet sınıfı, üretildiği fabrika adı, üretimin seri numarası, üretim tarihi, şantiyeye geldiği tarih, vb.) numune üzerine yapıştirilmiş olarak açık bir şekilde bulunacaktır.

Ayrıca test için numune gönderildiğinde çimento numunesine ait üretim yerinden alınan **Tablo-308-(1, 2, 3)**'de belirtilen fiziksel ve kimyasal test sonuçları da yazı ekinde gönderilecektir. Şantiyeye getirilen çimento; TS EN 197-1, TS 21 standartlarına genel uygunluğu tespit edildikten sonra kullanılacaktır.

308.02.01.03 Çimentoların Mekanik ve Fiziksel Özellikleri

Çimentonun 9 dayanım sınıfının bulunduğu aralık içinde, dayanım sınıflarının gerekli mekanik ve fiziksel gerekleri **Tablo-308-3**'de verilen değerlere uygun olmalıdır.

Tablo-308-3 Çimentoların Mekanik ve Fiziksel Özellikleri

Dayanım Sınıfı	Basınç Dayanımı (Mpa)				Test Metodu	Prize Başlama		Genleşme	
	Erken Dayanım		Standart Dayanım			Süre (dk)	Test Metodu	(mm)	Test Metodu
	2 Günlük	7 Günlük	28 Günlük						
32,5 L ^a	-	≥ 12,0	≥ 32,5	≤ 52,5	TS EN 196 - 1	≥ 75	TS EN 196 - 3	≤ 10	TS EN 196 - 3
32,5 N	-	≥ 16,0							
32,5 R	≥ 10,0	-							
42,5 L ^a	-	≥ 16,0	≥ 42,5	≤ 62,5		≥ 60			
42,5 N	≥ 10,0	-							
42,5 R	≥ 20,0	-							
52,5 L ^a	≥ 10,0	-	≥ 52,5	-		≥ 45			
52,5 N	≥ 20,0	-							
52,5 R	≥ 30,0	-							

^a Dayanım sınıfı sadece CEM III çimentoları için tanımlanmıştır.

Standart Dayanım: Çimentonun standart dayanımı TS EN 196-1'e göre tayin edilen 28 günlük basınç dayanımıdır.

Erken Dayanım: Çimentonun erken dayanımı TS EN 196-1'e göre tayin edilen 2 ve 7 günlük basınç dayanımıdır. (N) ile belirtilen normal erken dayanım sınıfı, (R) ile belirtilen yüksek erken dayanım sınıfı ve (L) ile belirtilen düşük erken dayanım sınıfı olmak üzere her bir standart dayanım sınıfı için üç erken dayanım sınıfı tanımlanır (**Tablo-308-3**). L sınıfı sadece CEM III çimentolarına uygulanır. Bunlar farklı düşük erken dayanımlı yüksek fırın cürüflü çimentolardır.

Priz Başlama Süresi ve Genleşme: TS EN 196-3'e göre tayin edilen priz başlama süresi ve genleşme değeri **Tablo-308-3**'e uygun olmalıdır.

308.02.01.04. Kimyasal Özellikler

Çimentoların kimyasal özellikleri **Tablo-308-4**'de verilen değerlere uygun olmalıdır.

Tablo-308-4 Çimentoların Kimyasal Özellikler

1	2	3	4	5
Kimyasal Özellik	Deney Standardı	Çimento Tipi	Dayanım Sınıfı	Şartname Limitleri (*a)
KIZDIRMA KAYBI	TS EN 196-2	CEM I CEM III	HEPSİ İÇİN	≤ % 5,0
ÇÖZÜNMEYEN KALINTI	TS EN 196-2 (*b)	CEM I CEM III	HEPSİ İÇİN	≤ % 5,0
SÜLFAT MİKTARI (SO ₃ olarak) TS EN 196-2		CEM I CEM II (*c) CEM IV CEM V	32,5 N 32,5 R 42,5 N	≤ % 3,5
			42,5 R 52,5 N 52,5 R	≤ % 4,0
		CEM III (*d)	HEPSİ İÇİN	
KLORÜR İÇERİĞİ	TS EN 196-2	HEPSİ İÇİN (*e)	HEPSİ İÇİN	≤ % 0,10 (*f)
PUZOLANİK ÖZELLİK	TS EN 196-5	CEM IV	HEPSİ İÇİN	DENEYİ SAĞLAR

*a. Şartname Limitleri çimento kütlelerinin yüzdesi cinsinden verilir.
*b. Hidroklorit asit ve sodyum karbonatla çözünmeyen kalıntı tayini.
*c. T muhtevası > % 20 olan çimento tipleri CEM II/B-T ve CEM II/B-M, bütün dayanım sınıfları için % 4,5'e kadar sülfat (SO₃) ihtiva edebilir.
*d. CEM III/C tipi çimento, % 4,5'e kadar sülfat içerebilir.
*e. CEM III tipi çimento, % 0,10'dan fazla klorür içerebilir, bu takdirde azami klorür içeriği ambalaj ve/veya teslim belgesinde belirtilmelidir.
*f. Öngermeli uygulamalar için çimento "düşük (alt sınır) gerek" değerine göre üretilebilir. Bu durumda, teslim belgesinde % 0,10 değerinin yerine bu düşük değer yazılır.

Çimentolarla ilgili TS EN Standartları **Tablo-308-5**'de verilmektedir.

Tablo-308-5 Çimentolarla ilgili TS EN Standartları

Standart No	Standart Adı
TS EN 196-1	Çimentolarda Dayanım Tayini
TS EN 196-2	Çimentolarda Kimyasal Analiz Metotları
TS EN 197-1	Genel Çimentolar-Bileşim, Özellikler ve Uygunluk Kriterleri
TS EN 196-3	Çimentoların Priz Süresinin ve Hacim Genleşmesinin Tayini
TSE CEN/TR 196-4	Çimentolarda Katkı Miktarı Tayini
TS EN 196-5	Puzolanik Çimentolarda Puzolanik Özellik Tayini
TS EN 196-6	Çimentolarda İncelik Tayini
TS 23 EN 196-7	Çimentolarda Numune Alma ve Hazırlama Metotları
TS 22-2 EN 413-2	Harç Çimentosu Deney Metotları
TS EN 197-2	Çimento Uygunluk Değerlendirmesi
TS 13353	Borlu aktif belit (BAB) Çimentosu-Tarifler, bileşim, özellikler ve uygunluk kriterleri
TS EN 14216	Çimento - Özel çimentolar-Çok düşük ısı - bileşim, özellikler ve uygunluk kriterleri

308.02.02 Agregası

Agregası; doğal, yapay veya geri kazanılmış olup yapılarda kullanılan taneli malzemelerdir.

Doğal agregası, teras, nehir, deniz, göl ve taş ocaklarından elde edilen kırılmış veya kırılmamış yoğun yapılı malzemelerdir.

Yapay agregası (sanayi ürünü agregası); yüksek fırın cürufu taşı, izabe cürufu veya fırın cüruf kumu gibi sanayi ürünü olan kırılmış veya kırılmamış yoğun yapılı malzemelerdir.

Karışık agregası; iri ve ince agregaların karışımından oluşan malzemelerdir.

Geri kazanılmış agregası; daha önceden yapılarda kullanılmış olan inorganik malzemelerin işlenmesi sonucunda elde edilen malzemelerdir.

Taş unu agregası; çok büyük bir kısmı, 0,063 mm açıklıklı elekten geçen ve belirli özellikler kazandırmak amacıyla yapı malzemelerine ilave edilen malzemelerdir.

Beton imalatlarında kullanılacak olan agregası; taş ocakları ve/veya İdarenin izni alınmak üzere doğada karışık halde bulunan kum-çakıl ocak veya yataklarından sağlanacaktır.

Ocak veya yataklardan temin edilen karışık haldeki doğal kum-çakıl olduğu gibi kullanılamaz. Doğada karışık halde bulunan bu doğal agregası, mutlaka elenecek, yıkanacak ve gerektiğinde kırılacak ve bu şartname hükümlerine uygun, en az kaba, orta ve ince agregası olmak üzere üç gruba veya gerekiyor ise daha fazla gruba ayrılacaktır. Bu malzeme ayrı ayrı stoklanacak ve temiz olarak korunacaktır.

Taş ocaklarından elde edilecek olan agregası; ocak taşının kırılmasıyla hazırlanacak ve doğal kum-çakıl agregası benzeri, en az kaba, orta ve ince agregası olmak üzere üç gruba veya gerekiyor ise daha fazla gruba ayrılacaktır. Bu malzeme ayrı ayrı stoklanacak, gerekli olması halinde yıkanarak temiz bir şekilde korunacaktır.

Agregasının niteliği ve özellikleri, taze ve sertleşmiş betonun karakteristik ve performans özelliklerinde doğrudan ve önemli ölçüde etkilidir. Kırma agregası dikkatlice seçilmeli, tanelerin kübik nitelikte olması tercih edilmelidir.

Agregası temiz, sağlam ve dayanıklı olacak ve bünyesinde zararlı miktarlarda toz, çamur, kil veya organik orijinli yabancı maddeler bulundurmayacaktır. Donmuş agregası kesinlikle kullanılmayacaktır. Kullanılacak her bir agregası fraksiyonu Alkali Silika Reaksiyonu (ASR), zararlı organik maddeler ve kil yönünden mutlaka test edilmelidir. ASR riskini yok etmenin en güvenilir yolu, ASR riski olan agregasının kullanılmamasıdır.

308.02.02.01 Agregası Granülometrilerinin Belirlenmesi

Agregası tane sınıfının belirtilmesinde kullanılan elek göz açıklıkları **Tablo-308-6**'de verilmektedir.

Agregaları d/D gösterilişi kullanılarak agregası tane sınıfı cinsinden belirtilmelidir.

Agregası tane sınıfları **Tablo-308-6**'de belirtilen temel elek serisi veya temel elek serisi + seri 1 veya temel elek serisi + seri 2 sütunlarından seçilen bir elek göz açıklığı çifti kullanılarak belirtilmelidir. Seri 1 ve Seri 2'den seçilen elek göz açıklık kombinasyonlarının kullanılmasına izin verilmez.

Agrega tane sınıfının D/d oranı 1,4'den küçük olmalıdır.

Tablo-308-6 Agregatane Sınıfının Belirtilmesinde Kullanılan Elek Göz Açıklıkları

Temel Elek Serisi mm	Temel Elek Serisi + seri 1 mm	Temel Elek Serisi + seri 2 mm
0	0	0
1	1	1
2	2	2
4	4	4
-	5,6 (5)	-
-	-	6,3 (6)
8	8	8
-	-	10
-	11,2 (11)	-
-	-	12,5 (12)
-	-	14
16	16	16
-	-	20
-	22,4 (22)	-
31,5 (32)	31,5 (32)	31,5 (32)
-	-	40
-	45	-
63	63	63

Not: Parantez içinde gösterilen yuvarlatılmış büyüklükler, agrega tane büyüklüklerinin basitleştirilmiş gösterilişi olarak kullanılabilir.

Agregaların tane büyüklüğü dağılımı, TS EN 933-1'e uygun olarak tayin edildiğinde, agrega tane sınıfına (d/D) bağlı olarak **Tablo-308-7**'de belirtilen şartları sağlamalıdır.

Tablo-308-7 Agregaların Tane Büyüklüğü Dağılımı için Genel Şartlar

Agrega	Tane büyüklüğü	Elekten Geçen Kütlece Yüzde					Kategori G ^d
		2 D	1,4 D ^{a,b}	D ^c	d ^b	d/2 ^{a,b}	
İri	D/d ≤ 2 veya D ≤ 11,2 mm	100	98 - 100	85 - 99	0 - 20	0 - 5	G _c 85/20
	D/d > 2 ve D > 11,2 mm	100	98 - 100	80 - 99	0 - 20	0 - 5	G _c 80/20
İnce	D ≤ 4 mm ve d=0	100	95 - 100	85 - 99	-	-	G _f 85
Doğal olarak Sınıflandırılmış 0/8	D = 8 mm ve d = 0	100	98 - 100	90 - 99	-	-	G _{NG} 90
Karışık	D ≤ 45 ve d = 0	100	98 - 100	90 - 99	-	-	G _A 90
		100	98 - 100	85 - 99	-	-	G _A 85

^{a)} Hesaplanan elek numaralarının, ISO 565 R 20 serisindeki tam numaralar olmaması durumunda, bir sonraki en yakın elek göz açıklığı kullanılmalıdır.

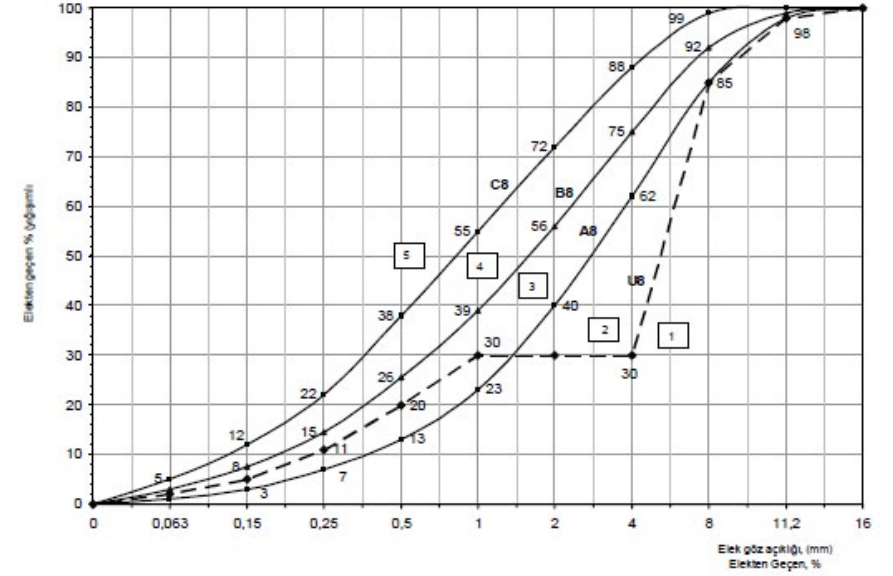
^{b)} Kesikli granulometriye sahip agregadan yapılan beton veya diğer özel kullanımlar için ilave özellikler belirtilebilir.

^{c)} Elekten geçen yüzde (D), kütlece % 99'dan daha büyük olabilir, ancak bu gibi durumlarda üretici, D, d, d/2 göz açıklıklı elekleri ile temel elek serisi + seri 1'deki veya d ile D arasında yer alan temel elek serisi + seri 2'deki elekler de dahil olmak üzere tipik tane büyüklüğü dağılımını belgenlendirmeli ve beyan etmelidir.

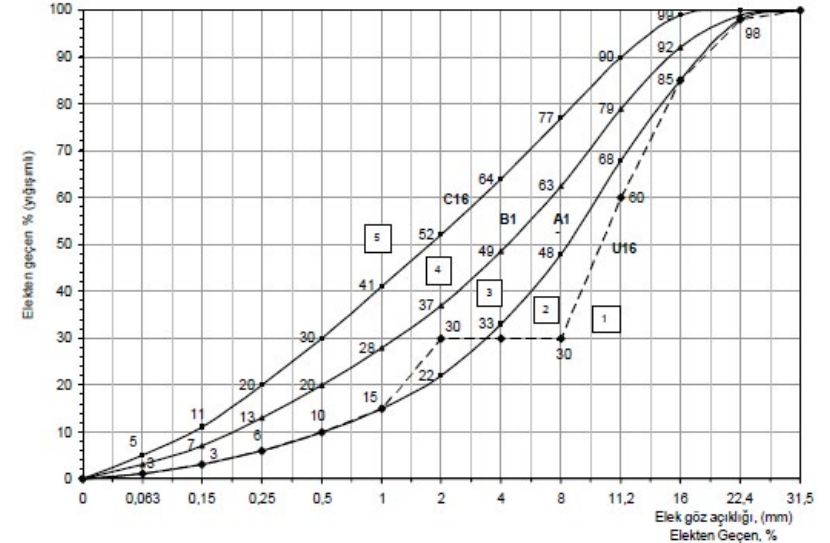
Bir önceki alt elek göz açıklığının 1,4 katından daha küçük orana sahip elekler kullanılmayabilir.

^{d)} Diğer agrega ürün standartları, kategoriler için farklı özelliklere sahiptir.

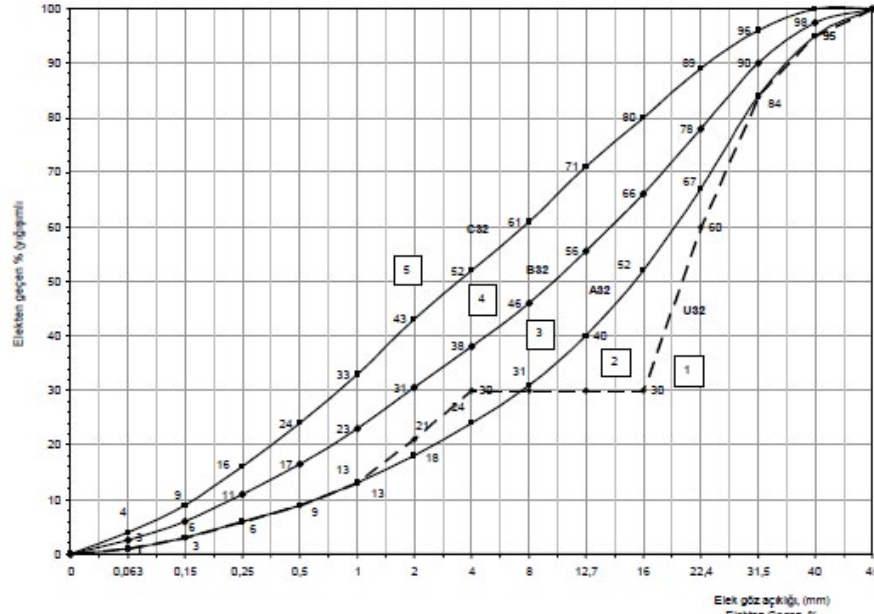
TS EN 933-1, "Agregalarda Tane Büyüklüğü Dağılımı Tayini - Eleme Metodu ile" ve TS 706 EN 12620, "Beton Agregaları" standartlarının öngördüğü elek serileri kullanıldığında, TS 802, "Beton Karışım Tasarımı Hesap Esasları" standardında verilen karışım oranları tayini için; **Şekil-308-1**'de belirtilen granulometri eğrileri (D_{max}= 8 mm, 16 mm, 32 mm ve 64 mm) kullanılacaktır.



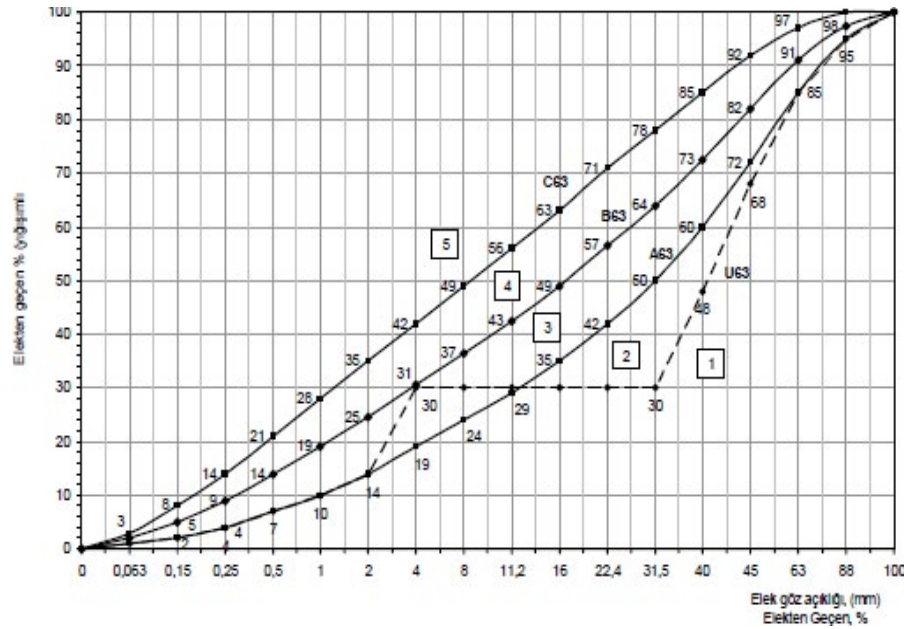
Agrega En Büyük Tane Büyüklüğü 8 mm Olan Beton için Belirlenen Agregatane Büyüklüğü Dağılımı Eğrisine Ait Sınırlar



Agrega En Büyük Tane Büyüklüğü 16 mm Olan Beton için Belirlenen Agregatane Büyüklüğü Dağılımı Eğrisine Ait Sınırlar



Agrega En Büyük Tane Büyüklüğü 32 mm (31,5 mm) Olan Beton için verilen Agrega Tane Büyüklüğü Dağılımı Eğrisine Ait Sınırlar



Agrega En Büyük Tane Büyüklüğü 63 mm olan Beton için verilen Agrega Tane Büyüklüğü Dağılımı Eğrisine Ait Sınırlar

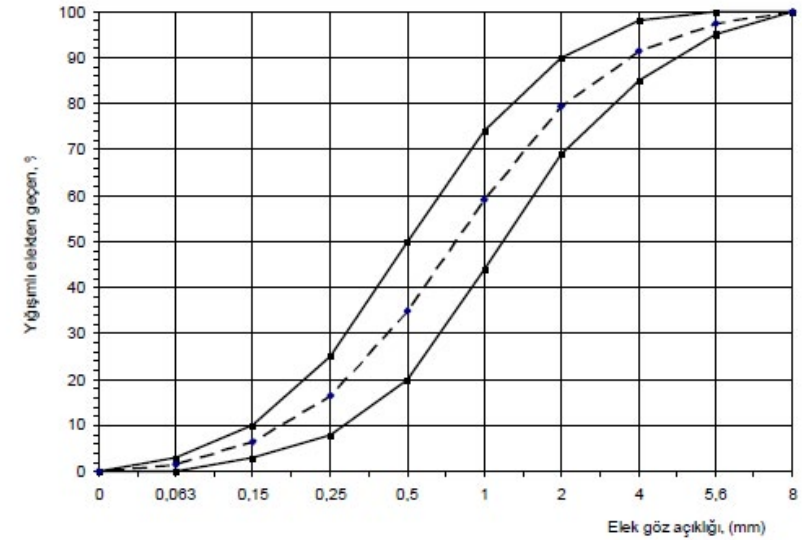
Şekil-308-1 Beton Agregaları için Granülometri Eğrileri

Pompa ile İletilen Betonlarda, Agregalar için Granülometri Eğrileri:

Döküleceği yere bir pompa vasıtası ile bir hortum veya boru içerisinde aktarılan bu beton için, agrega en büyük tane büyüklüğüne bağlı olarak, **Tablo-308-8** ve **9**'da önerilen elek göz açıklıkları ve yığılımlı elekten geçen sınırlar kullanılacaktır. Tane dağılım eğrileri için **Şekil 308-2**, **Şekil 308-3** ve **Şekil 308-4**'de verilen tane dağılım eğrileri uygulanacaktır.

Tablo-308-8 Pompa ile İletilen Betonda İnce Agregaya ait Önerilen Tane Büyüklüğü Dağılımı Eğrisine Ait Sınırlar

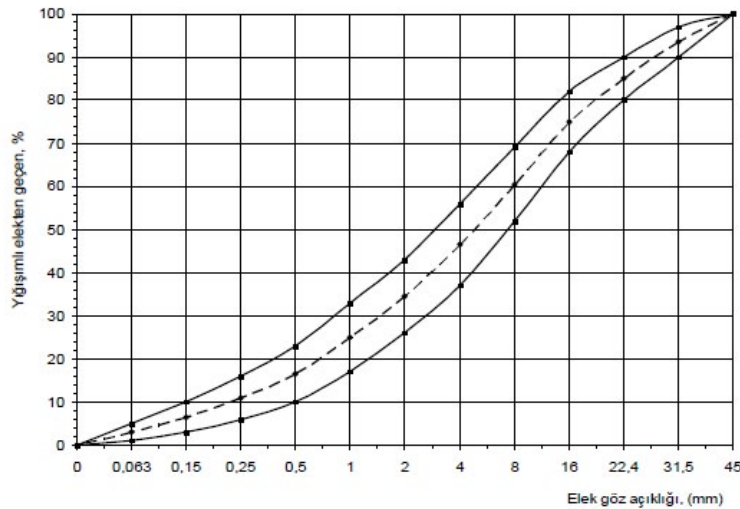
Elek Göz Açıklığı (mm)	Elekten Geçen (%) (Yığılımlı)	Elekte Kalan, (%) (Yığılımlı)
8	100	0
5,6	95 - 100	0 - 5
4	85 - 98	2 - 15
2	69 - 90	10 - 31
1	44 - 74	26 - 56
0,50	20 - 50	50 - 80
0,250	8 - 25	75 - 92
0,150	3 - 10	90 - 97
0,063	0 - 3	97 - 100
Pan	0	100



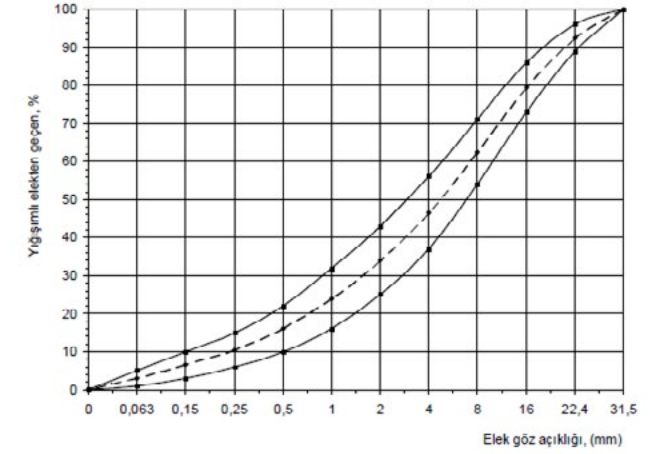
Şekil-308-2 Pompa ile İletilen Betonda İnce Agregaya ait Tane Büyüklüğü Dağılımı Eğrisi

Tablo-308-9 Pompa ile İletilen Betonda Kullanılması Önerilen ve En Büyük Tane Boyutları 31,5 mm ve 22,4 mm olan Agregaların Karışımlarına Ait Tane Büyüklüğü Dağılımı Eğrisine Ait Sınırlar

Elek Göz Açıklığı (mm)	Elekten Geçen, % (Yığılımlı)	
	En Büyük Tane Boyutu 31,5 mm	En Büyük Tane Boyutu 22,4 mm
45	100	-
31,5	90 - 97	0
22,4	80 - 90	89 - 96
16	68 - 82	73 - 86
8	52 - 69	54 - 71
4	37 - 56	37 - 56
2	26 - 43	25 - 43
1	17 - 33	16 - 32
0,5	10 - 23	10 - 22
0,25	6 - 16	6 - 15
0,15	3 - 10	3 - 10
0,063	1 - 5	1 - 5
Pan	0	0



Şekil-308-3 Pompa ile İletilen Betonda En Büyük Tane Boyutu 31,5 mm Olan Betona Ait Tane Büyüklüğü Dağılımı Eğrisi



Şekil-308-4 Pompa ile İletilen Betonda En Büyük Tane Boyutu 22,4 mm Olan Betona Ait Tane Büyüklüğü Dağılımı Eğrisi

308.02.02.01.01 Agregaların Kimyasal Özellikleri

Klorürler:

Agregaların suda çözünebilir klorür iyon içeriği, TS EN 1744-1'e uygun olarak tayin edilmeli ve aşağıda verilen sınır değerler uygulanmalıdır.

CEM III dışında bir çimento ile yapılmış beton için:

- Korozyona dayanıklı kaldırma (tutma) parçaları hariç, çelik donatı ve diğer gömülü metal ihtiva etmeyen beton için kütlece % 0,15'in,
- Çelik donatı ve diğer gömülü metal ihtiva eden beton için kütlece % 0,04'ün,
- Çelik öngerilme donatısı ihtiva eden beton için ise % 0,02'nin altında olmalıdır.

CEM III ile yapılan betonlar için:

- Beton yapıların tümü için agregaların klorür içeriği kütlece % 0,10'in altında olmalıdır.

Kükürtlü Bileşikler (Sülfat İçeriği):

Agregaların asitte çözünebilir sülfat içeriği, TS EN 1744-1'e uygun olarak tayin edilmeli ve aşağıda verilen sınır değerler uygulanmalıdır.

- Havada soğutulmuş yüksek fırın cürufu dışındaki agregalar için kütlece % $\leq 0,2$ ($AS_{0,2}$)
- Havada soğutulmuş yüksek fırın cürufu için kütlece % $\leq 1,0$ ($AS_{1,0}$) olmalıdır.

Toplam Kükürt:

Agregaların asitte çözünebilir sülfür içeriği, TS EN 1744-1'e uygun olarak tayin edilmeli ve toplam kükürt muhtevası, S cinsinden aşağıda verilen sınır değerler uygulanmalıdır.

- Havada soğutulmuş yüksek fırın cürufu dışındaki agregalar için % 1'i
- Havada soğutulmuş yüksek fırın cürufu için kütlece % 2'yi aşmamalıdır.

308.02.02.02 İnce Agregalar

İnce agregalar sert ve sağlam taneciklerden oluşacaktır. Farklı ocaklardan elde edilen ince agregalar, İdarenin izni olmadıkça birbirlerine kesinlikle karıştırılmayacaktır. İnce agregaya ait fiziksel ve mekanik özellikler **Tablo-308-10'** de verilmiştir.

Tablo-308-10 İnce Agregaya Ait Fiziksel ve Mekanik Özellikler

Deney	Şartname Limitleri	Deney Standardı
Yumuşak parçalar, kömür, linyit ve şist gibi diğer yabancı malzemelerin toplam oranı.	≤ % 1,0	AASHTO T 113
Metilen Mavisı Deneyi (MB)	Magmatik kökenli kayalarda ≤ 2,0	TS EN 933-9
	Kireçtaşı kökenli kayalarda veya dere malzemelerinde ≤ 1,5	
0,063 mm Elekten Geçen Çok İnce Malzeme Muhtevası (%) a. Yüzeyi Aşınmaya Maruz Betonlarda b. Diğer Tip Betonlarda	≤ 4,0 ≤ 5,0	TS EN 933-1
Organik Madde (% 3'lük NaOH ile) **	Standart Renkten Koyu Olmayacak	TS EN 1744-1
Alkali Silika Reaksiyonu Harç Prizmalarının 14 Günlük Genleşme (%)'si ***	≤ 0,15	(CANADA CSA A23.2-25A)
**** İncelik Modülü (FM)	2,4 - 4,0	TS 706 EN 12620 EK B
Su Emme %'si	TS EN 1097-6	< 3,0
Doygun Yüzey Kuru Birim Hacim Ağırlık (g/cm ³)		> 2,55
<p>* Bu değerler, kırılarak hazırlanan agregalarda kilden ileri gelmiyorsa (taş tozları ise), % 2 arttırılabilir. Karışımdaki toplam çok ince malzeme miktarı, TS 802'de verilen (Şekil 308-1, Şekil 308-3, Şekil 308-4 'deki) limitleri geçmeyecektir.</p> <p>** Renk mukayesesi metoduyla organik madde denemelerine tabi tutulan agregalar, standart referans renginden daha koyu renk verdiği takdirde, harç yapma kabiliyeti denemesine tabi tutulurlar. Organik madde miktarı fazla olan ince agrega ile hazırlanan harcın 7 ve 28 günlük mukavemetleri, mukayese harcı ile hazırlanan küplerin mukavemetlerinin % 95'ini sağlıyorsa, bu agrega kullanılabilir, aksi halde reddedilir.</p> <p>*** Alkali Silika Reaksiyonu için: Kanada metoduna göre yapılan "Harç Çubuklarının Hızlandırılmış Genleşme" deneyinde 14 günlük deney numunelerindeki, Genleşme Yüzdesi, % 0,150 ve bunun üstünde ise, İdare malzemenin kullanımını uygun metot kullanarak (standartta uygun puzolanik malzeme kullanılması, çimentonun alkali oksit eşdeğerine sınırlama getirilmesi vb.) deneysel çalışmalar sonucunda zararlılık sınırının altına düşürmek kaydıyla uygun görülebilir. Bu durumda İdarenin onayı alınacaktır.</p> <p>**** İncelik modülü (FM), normal olarak, aşağıda verilen göz açıklıklı (mm) eleklerde kalan kümülatif kütlece yüzdelerin toplamı olarak yüzde cinsinden hesaplanır.</p>		
$\text{İncelik modülü (FM)} = \frac{\sum \{(> 4) + (> 2) + (> 1) + (> 0,5) + (> 0,25) + (> 0,125)\}}{100}$		

Agregalar ile ilgili standartlar **Tablo-308-11**'de verilmektedir.

Tablo-308-11 Agregalar İle İlgili Standartlar

Standart No	Standart Adı
TS 706 EN 12620	Beton Agregaları
TS EN 13055-1	Beton İçin Hafif Agregalar
TS EN 932-1	Beton Agregalarından Numune Alma Metotları
TS EN 932-2	Agregalarda Laboratuvar Numunelerinin Azaltılması Metodu
TS EN 933-2	Agregalarda Tane Boyutu Dağılım Tayini-Deney Elekleri, Elek Göz Açıklıklarını Anma Büyüklükleri
TS EN 933-9	Metilen Mavisı Deneyi
TS EN 933-8	Agregalarda İnce Tanelerin Tayini-Kum Eşdeğeri Tayini
TS EN 1097-1	Agregaların Aşınmaya Karşı Direncinin Tayini (Mikro-Deval)
TS EN 1097-2	Agregaların Parçalanmaya Karşı Direncinin Tayini
TS EN 1097-3	Agregalarda Gevşek Yığın Yoğunluğunun ve Boşluk Hacminin Tayini
TS EN 1097-5	Agregaların Hava Dolaşımı Etüde Kurutma İle Su Muhtevasının Tayini
TS EN 1097-6	Agregaların Tane Yoğunluğu ve Su Emme Oranı Tayini
TS EN 1097-7	Taş unu (filler) Tane yoğunluğu tayini
TS EN 1367-1	Agregaların Donmaya ve Çözölmeye Karşı Direncinin Tayini
TS EN 1367-2	Magnezyum Sülfat Deneyi
TS EN 1744-1	Agregaların Kimyasal Analizi
TS EN 933-1	Agregalarda Tane Büyüklüğü Dağılımı Tayini-Eleme Metodu
ASTM C 1260, CANADA CSA A23.2-25.A	Beton Agregalarında Alkali Silika Reaktivitesinin Tayini

308.02.02.01 Granüloometri

İnce agreganın granülometrisi üniform olacak ve standart kare delikli eleklerle yapılan deneyler sonucu, **Tablo-308-12**'de verilen limitlere uyacaktır.

Tablo-308-12 İnce Agrega için Önerilen Tane Büyüklüğü Dağılımına Ait Sınırlar

Elek Göz Açıklığı (mm)	Elekten Geçen (%) (yığışlımlı)	Elekte Kalan (%) (yığışlımlı)
8	100	0
5,6	95 - 100	0 - 5
4	85 - 98	2 - 15
2	69 - 90	10 - 31
1	44 - 74	26 - 56
0,50	20 - 50	50 - 80
0,250	8 - 25	75 - 92
0,150	3 - 10	90 - 97
0,063	0 - 3	97 - 100
Pan	0	100

308.02.02.03 İri Agregası

Kaba agregası; sert, sağlam, dayanıklı olacaktır. Agregası, yüzeyleri silis veya kalsit gibi bağlayıcılarla zayıf olarak bağlanmış kısımları içermeyen tanelerden oluşacaktır. Kaba agregasının fiziksel ve mekanik özellikleri **Tablo-308-13**'de verilmektedir.

Tablo-308-13 İri Agregasının Fiziksel ve Mekanik Özellikleri

Deney	Şartname Limitleri	Deney Standardı
Yumuşak Parçalar, Kömür, Linyit Ve Şist Gibi Diğer Yabancı Malzemelerin Toplam Oranı	≤ % 2,0	AASHTO T 113
Kil Topakları	≤ % 0,50	ASTM C 142
0,063 mm Elekten Geçen Çok İnce Malzeme Muhtevası (%)*	≤ % 0,50	TS EN 933-1
Kuruma Çekmesi Tayini (%)	≤ 0,075	TS EN 1367 - 4
Çivili Lastiklerden Kaynaklanan Aşınmaya Karşı Direncin Tayini	≤ 14 (A _N 14)	TS EN 1097-9
Donmaya ve Çözölmeye Karşı Direncin Tayini	≤ % 1,0 (F1)	TS EN 1367 - 1
Magnezyum Sülfat Kütüce Kayıp Değeri (Don Mukavemeti)**	≤ % 18 (MS ₁₈)	TS EN 1367 - 2
Parçalanma Direncinin Tayini (Los Angeles Deneyi) (500 devir) (%)	≤ % 35 (LA ₃₅)	TS EN 1097 - 2
Aşınmaya Karşı Direncin Tayini (Micro Deval Deneyi) (%)	≤ 25 (M _{DE 25})	TS EN 1097 - 1
Alkali Silika Reaksiyonu Harç Prizmalarının 14 Günlük Genleşme %'si***	≤ 0,15	CANADA CSA A23.2-25A
Yassılık İndeksi	≤ % 20 (FI ₂₀)	TS 9582 EN 933-3
Su Emme (%)	≤ 3,0	TS EN 1097-6
Doğun Yüzey Kuru Birim Hacim Ağırlık (g/cm ³)	≥ 2,55	
* Bu değerler, kırılarak hazırlanan agregalarda kilden ileri gelmiyorsa (taş tozları ise), % 1,0 artırılabilir. ** Bu limiti aşan agregalarla en az 5 sene evvel inşa edilmiş, tabii hava şartları altında yıpranma göstermemiş inşaatlar varsa, kontrol mühendisinin onayı ile malzemenin kullanılmasına izin verilebilir. ***Alkali Silika Reaksiyonu için: Kanada metoduna göre yapılan "Harç Çubuklarının Hızlandırılmış Genleşme" deneyinde 14 günlük deney numunelerindeki, Genleşme Yüzdesi, % 0,150 ve bunun üstünde ise; İdare malzemenin kullanımını uygun metod kullanarak (standart uygun puzolanik malzemelerin kullanılması, çimentonun alkali oksit eşdeğerine sınırlama getirilmesi vb.) deneysel çalışmalar sonucunda zararlılık sınırının altına düşürmek kaydıyla uygun görülebilir. Bu durumda İdarenin onayı alınacaktır.		

308.02.02.03.01 İri Agregasının Granülometrisi

Beton imalatında kullanılacak agregasının TS 3530 EN 933-1'e uygun olarak tayin edilen en büyük tane büyüklüğü; betonun kullanılacağı yapı elemanının şekil, cins ve en dar kesitinin boyutu, beton örtü tabakası (pas payı) kalınlığı ile betonun dökümünde kullanılacak yöntemle bağlıdır. Agregası en büyük tane büyüklüğü, en dar kesite ait kalıp genişliğinin 1/5'ini, döşeme derinliğinin 1/3'ünü, donatılı betonda en küçük donatı aralığının 3/4'ünü aşmayacak tarzda seçilmelidir. Bunların dışında beton pompa ile iletilecek ve dökülecek betonda kullanılacak agregasının en büyük tane büyüklüğü pompa borusu iç çapının 1/3'ünü aşmamalıdır.

Beton yapımında kullanılacak agregalara ait tane büyüklüğü dağılımı; agregası tane sınıfına (d/D) bağlı olarak belirlenmelidir. İri agregalar, **Tablo-308-7**'de iri agregalar için verilen d/D tane sınıfı gösterilişine uygun olmalıdır.

308.02.03 Beton Suyu

Beton karma ve temas suyunun, içme suyu niteliğinde olması gerekmektedir. Daha önceden beton imalatında kullanılarak denenmiş ve iyi sonuç vermiş sular, İdarenin onayı ile kullanılabilir. Kalitesi belirlenmeyen suların numuneler alınarak laboratuvarında deney yapılarak niteliği kontrol edilmelidir.

Beton karma suyu; TS EN 1008'e göre test edildiğinde niteliği **Tablo-308-14**'da belirtilen kriterlere uygun olmalıdır.

Tablo-308-14 Beton Karma Suyu Niteliği

DENEY	Deney Metodu (EN 1008)	Karşılaştırılmalı Bir Beton Testi Olmaksızın Uygunluk Kriteri	Bazı Durumlarda Kullanım İçin Uygunluk Kriteri (1)	Uygun Olmayan Durum
1. Renk	Gözle muayene ölçülü bir mezürde katı taneçiklerin çökmesi beklenir.	Renksizden açık saman rengine	Koyu ve renkli (Kırmızı, yeşil, mavi)	-
2. Yağ/Gres	Gözle Muayene	Eser miktarda	Yağ filmi veya yağ emülsiyonu var.	-
3. Deterjan	Mezür yarısına kadar numune ile doldurulup iyice çalkalanır.	Çok az köpük oluşumu var ya da köpük stabilitesi ≤ 2 dk	Çok köpük oluşumu var.Ya da köpük stabilitesi ≥ 2dk	-
4. Askıda katı madde	80 cm ³ lük numunede	Çökelti miktarı ≤ 4 cm ³	> 4 cm ³	-
5. Koku	HCl ilave edilir.	Koku yok veya çok az	Koku çok (Örneğin Hidrojen Sülfür gibi)	-
6. pH Değeri	pH metre ile	≥ 4	< 4	-
7. Klorür(Cl ⁻)(2)		≤ 500 mg/l	-	> 500 mg/l (3)
Çelik Donatılı Betonda		≤ 1.000 mg/l	-	> 1.000 mg/l (3)
Donatısız Betonda		≤ 4.500 mg/l	> 4.500 mg/l (3)	
8. Sülfat(SO ⁻²)(2)		≤ 2.000 mg/l	> 2.000 mg/l	-
9. Şeker (2) Glukoz Sakkaroz		≤ 100 mg/l ≤ 100 mg/l	> 100 mg/l > 100 mg/l	-
10. Fosfat(P ₂ O ₅)(2)		≤ 100 mg/l	> 100 mg/l	
11. Nitrat(NO ₃)(2)		≤ 500 mg/l	> 500 mg/l	
12. Çinko(Zn ⁺²)(2)		≤ 100 mg/l	> 100 mg/l	
13. Sülfid(S ⁻²)(4)		≤ 100 mg/l	> 100 mg/l	
14. Sodyum Na ⁺ Potasyum K ⁺ (5)		Toplam ≤ 1.500 mg/l		> 1.500 mg/l
15.Humus(Organik) Maddeleri	Suya NaOH (% 4-5) 5 cm ³ ilave et, iyice çalkala 3 dk sonra gözle muayene et.	Sarımsı-kahverengiden daha açık.	Sarımsı-kahverengiden daha koyu.	

Tablo-308-14 Beton Karma Suyu Niteliği (Devamı)

- (1) İzin verilen hızlı bir metot kullanılarak karar verildiğinde.
 (2) Bazı durumlarda kullanılabilir” kriteri, her olayda değerlendirme yapmaya ve/veya karşılaştırmalı beton testlerine bağlı olarak nihai değerlendirmeyi ifade eder.
 (3) Her bir olay için bağımsız değerlendirme yapmak mümkündür. Ancak tüm beton bileşenlerinden ileri gelen toplam klorür miktarı TS EN 206-1’deki limitleri geçmeyecektir.
 (4) Öngerilmeli beton ve şerbet harçları için gereklidir.
 (5) Alkali-Silika reaksiyonu riski varsa gereklidir.

308.02.04. Beton Kimyasal Katkı Maddeleri

Betonun taze ve/veya sertleşmiş haldeki özelliklerini geliştirmek için karıştırma işlemi sırasında betona, çimento kütlelerinin % 5’ini geçmemek üzere eklenen malzemedir.

Beton kimyasal katkı maddeleri TS EN 934-6 standardına göre alınıp, işaretleme ve ambalajlama kurallarına uyulmalıdır.

Beton kimyasal katkılarının TS EN 934-1’e ve TS EN 934-2’ye uygunluğu kanıtlanmış olmalıdır.

CE işaretlemesi ve etiketlemesi olmayan beton kimyasal katkıları kullanılmamalıdır.

Beton kimyasal katkı maddeleri TS EN 934-2 standardına göre düzenlenmiş **Tablo-308-15** ve **Tablo-308-16**’deki kriterlere uygun olacaktır.

308.02.04.01 Su Azaltıcı / Akışkanlaştırıcı Kimyasal Katkılar

Belirli bir beton bileşiminde kıvamı değiştirmeden su miktarının azalmasını sağlayan veya su miktarı değişmeden çökmeyi/yayılmayı artıran veya her iki etkiyi birlikte yaratan kimyasal katkılarıdır.

308.02.04.02 Yüksek Oranda Su Azaltıcı / Süper Akışkanlaştırıcı Kimyasal Katkılar

Belirli bir beton bileşiminde kıvamı sabit tutarak su içeriğinin yüksek oranda azaltılmasını sağlayan veya su içeriğini sabit tutarak çökmeyi/yayılmayı artıran veya her iki etkiyi birlikte yaratan kimyasal katkılarıdır.

308.02.04.03 Priz Hızlandırıcı Kimyasal Katkılar

Karışımın, plastik halden katı hale geçişinin (prizin) başlama süresini kısaltan kimyasal katkılarıdır.

308.02.04.04 Priz Geciktirici Kimyasal Katkılar

Karışımın, plastik halden katı hale geçişinin (prizin) başlama süresini uzatan kimyasal katkılarıdır.

308.02.04.05 Hava Sürükleyici Kimyasal Katkılar

Karıştırma sırasında taze betona kontrollü miktarda küçük, üniform olarak dağıtılmış ve sertleşme sonrasında da kalıcı hava kabarcığı sürükleyen kimyasal katkılarıdır.

308.02.04.06 Su Geçirimsizlik Kimyasal Katkıları

Sertleşmiş betonun kılcal su emmesini azaltan kimyasal katkılarıdır.

308.02.04.07 Su Tutucu Kimyasal Katkılar

Terlemeyi azaltarak su kaybını azaltan kimyasal katkılarıdır.

308.02.04.08 Sertleşme Hızlandırıcı Kimyasal Katkılar

Priz süresini etkileyerek veya etkilemeksizin betonun erken dayanım kazanma hızını artıran kimyasal katkılarıdır.

Tablo-308-15 Beton Katkıları için Genel Şartlar

İstenilen Özellik	Test Metodu	Kriterler
Homojenlik	Gözle	Kullanıldığında homojen olacak. Ayrışma, üretici tarafından belirtilen sınırı aşmamalıdır.
Renk	Gözle	Üniform ve üreticinin ifade ettiği tanıma benzer.
Etkin Bileşen	EN 480-6	Üretici tarafından temin edilen referans spektrumla kıyaslandığında IR spektrasi etkin bileşene göre değişiklik göstermemelidir.
Yoğunluk (D)	ISO 758	D > 1,10 ise D ± 0,03 D ≤ 1,10 ise D ± 0,02 D: Üreticinin belirttiği değer
Geleneksel Katı Malzeme Miktarı	EN 480-8 ¹⁾	T ≥ % 20 için 0,95 T ≤ X < 1,05 T T < % 20 için 0,90 T ≤ X < 1,10 T T: Üreticinin belirttiği değer % (ağırlıkça) X: Test sonucu % (ağırlıkça)
pH değeri	ISO 4316	Üreticinin belirttiği değer ± 1 veya üreticinin belirttiği aralık içinde.
Önerilen Maksimum Dozajda Priz Etkisi	EN 480-1’deki 4 farklı çimentolu şahit harçtaki tavsiye edilen maks. dozajı kullanarak EN 480-2	Rapor sonuçları.
Toplam Klor ²⁾	EN ISO 1158	≤ % 0,10 (Ağırlıkça) veya üreticinin belirttiği değer altındadır.
Suda Çözünabilir Klor (Cl ⁻)	EN 480-10	≤ % 0,10 (Ağırlıkça) veya üreticinin belirttiği değer altındadır.
Alkali Miktarı (Na ₂ O eşdeğeri)	EN 480-12	Üreticinin belirttiği maksimumun üzerinde olmamalı.
Korozyon Davranışı	EN 480-14	Beton içine gömülü çeliklerde korozyonu artırma etkisi göstermemelidir.

¹⁾ Eğer EN 480-8’deki metot uygun değilse üretici alternatif bir test metodu önermelidir.
²⁾ Eğer toplam klor miktarı ile suda çözünabilir klor miktarı arasında önemli bir fark yoksa, katkıları ilgilendiren sonraki testlerde sadece suda çözünür klor miktarına izin verilir.
³⁾ Deney için, C₃A miktarı % 5’ten (ağırlıkça) daha az olan TİP I çimentosu kullanılmalıdır.
⁴⁾ Test metodu için CEN standartları henüz mevcut değildir.

308.02.04.09 Priz Geciktirici / Su Azaltıcı / Akışkanlaştırıcı Kimyasal Katkılar

Su azaltıcı / akışkanlaştırıcı katkının etkisini (asıl işlev) ve priz geciktirici katkının etkisini (tali işlev) birlikte oluşturan kimyasal katkılarıdır.

308.02.04.10 Priz Geciktirici / Yüksek Oranda Su Azaltıcı / Süper Akışkanlaştırıcı Kimyasal Katkılar

Yüksek oranda su azaltıcı / süper akışkanlaştırıcı katkıının etkisini (asıl işlev) ve priz geciktirici katkıının etkisini (tali işlev) birlikte oluşturan kimyasal katkılardır.

308.02.04.11 Priz Hızlandırıcı / Su Azaltıcı / Akışkanlaştırıcı Kimyasal Katkılar

Su azaltıcı / akışkanlaştırıcı katkıının etkisini (asıl işlev) ve priz hızlandırıcı katkıının etkisini (tali işlev) birlikte oluşturan kimyasal katkılardır.

Tablo-308-16 Beton Katkıları İçin Ek Şartlar

	İstenilen Özellik	Şahit Beton	Test Metodu	Kriterler
Su Azaltıcı / Akışkanlaştırıcı Katkılar İçin Ek Şartlar (Eşit Kıvamda)	Su Azaltma	TS EN 480 -1 Karışım I	TS EN 12350-2'ye göre çökme veya TS EN 12350-5'e göre yayılma	Deneme betonunda şahit betona kıyasla en az % 5
	Basınç Dayanımı	TS EN 480 -1 Karışım I	TS EN 12390-3	7 ve 28 günde, deneme betonu, şahit betonun en az % 110'u
	Taze Betondaki Hava Miktarı	TS EN 480-1 Karışım I	TS EN 12350-7	Üretici tarafından aksi belirtilmedikçe, deneme betonu, şahit betonun en çok % 2 üzerinde (Hacmen).
	Su Azaltma	TS EN 480 -1 Karışım I	TS EN 12350-2'ye göre çökme veya TS EN 12350-5'e göre yayılma	Deneme betonunda şahit betona kıyasla en az % 12
Yüksek oranda su azaltıcı/ süper akışkanlaştırıcı katkıları için ek şartlar (Eşit Kıvamda)	Basınç Dayanımı	TS EN 480 -1 Karışım I	TS EN 12390-3	1 günde, deneme betonu, şahit betonun en az % 140'ı 28 günde deneme betonu, şahit betonun en az % 115'i
	Taze Betondaki Hava Miktarı	TS EN 480 -1 Karışım I	TS EN 12350-7	Üretici tarafından aksi belirtilmedikçe, deneme betonu, şahit betonun en çok % 2 üzerinde (Hacmen).
	Kıvam Artışı	TS EN 480 -1 Karışım IV	TS EN 12350-2'ye göre çökme veya TS EN 12350-5'e göre yayılma	Başlangıç (30 ± 10) mm olmak üzere, çökme artışı ≥ 120 mm, Başlangıç (350 ± 20) mm olmak üzere, yayılma artışı ≥ 160 mm,
Yüksek oranda su azaltıcı/ süper akışkanlaştırıcı katkıları için ek şartlar (Eşit su/çimento oranında)	Kıvam Koruma	TS EN 480 -1 Karışım IV	TS EN 12350-2'ye göre çökme veya TS EN 12350-5'e göre yayılma	Deneme betonunun katkı katıldıktan 30 dakika sonraki kıvamı, şahit betonun ilk kıvamının altına düşmemelidir.
	Basınç Dayanımı	TS EN 480 -1 Karışım IV	TS EN 12390-3	28 günde; deneme betonu, şahit betonun en az % 90'ı olacak.
	Taze Betondaki Hava Miktarı	TS EN 480 -1 Karışım IV	TS EN 12350-7	Üretici tarafından aksi belirtilmedikçe deneme betonu, şahit betonun % 2 üzerinde (Hacmen) olacak.
	Kıvam Artışı	TS EN 480 -1 Karışım IV	TS EN 12350-2'ye göre çökme veya TS EN 12350-5'e göre yayılma	Başlangıç (30 ± 10) mm olmak üzere, çökme artışı ≥ 120 mm, Başlangıç (350 ± 20) mm olmak üzere, yayılma artışı ≥ 160 mm,

Tablo-308-16 Beton Katkıları İçin Ek Şartlar (Devamı)

	İstenilen Özellik	Şahit Beton	Test Metodu	Kriterler
Hava sürükleyici katkıları için ek şartlar (Eşit Kıvamda)	Taze Betondaki Hava Miktarı	TS EN 480 -1 Karışım III	TS EN 12350-7	Deneme betonu, şahit betonun en az % 2,5 üzerinde (Hacmen). Toplam hava miktarı % (4 - 6) (Hacmen) ²⁾ olacak.
	Sertleşmiş Betondaki Hava Boşluğu Karakteristikleri	TS EN 480 -1 Karışım III	TS EN 480 -11 ³⁾	Deneme betonundaki aralık faktörü en çok 0,200 mm olacak.
	Basınç Dayanımı	TS EN 480 -1 Karışım III	TS EN 12390-3	28 günde; deneme betonu, şahit betonun % 75'i olacak.
	¹⁾ Tüm şartlar aynı test karışımı için geçerlidir. ²⁾ Uygun dozaj belirtilemez. Dozaj; istenen hava miktarını elde edecek şekilde ayarlanmalıdır. ³⁾ TS EN 480-11 referans metottur. Diğer aralık faktörünü belirleme metodları (örneğin, düzeltilmiş nokta sayma metodu) TS EN 480-11'deki metotla tamamen aynı sonuçları verdiğini gösterebilmesi kaydıyla kullanılabilir.			
Hava sürükleyici katkıları için ek şartlar (Eşit Kıvamda)	Priz Başlangıcı	TS EN 480 -1 Harcı	TS EN 480 - 2	20 °C'de: deneme betonu için en az 30 dakika 5 °C'de: deneme betonu için şahit betonun en çok % 60'ı
	Basınç Dayanımı	TS EN 480-1 Beton Karışımı I	TS EN 12390-3	28 günde; deneme betonu, şahit betonun en az % 80'i 90 günde; en az 28 günlük değer kadar olacak
	Taze Betondaki Hava Miktarı	TS EN 480-1 Beton Karışımı I	TS EN 12350-7	Üretici tarafından aksi belirtilmedikçe deneme betonu, şahit betonun en çok % 2 üzerinde (hacmen) olacak
Sertleşmeyi hızlandırıcı katkıları için ek şartlar (Eşit Kıvamda)	Basınç Dayanımı	TS EN 480-1 Beton Karışımı I	TS EN 12390-3	20 °C'de ve 24 saatte: deneme betonu, şahit betonun en az % 120'si 20°C'de ve 28 günde: deneme betonu, şahit betonun en az % 90'ı 5 °C'de ve 48 saatte: deneme betonu, şahit betonun en az % 130'u olacak
	Taze Betondaki Hava Miktarı	TS EN 480-1 Beton Karışımı I	TS EN 12350-7	Üretici tarafından aksi belirtilmedikçe deneme betonu, şahit betonun en çok % 2 üzerinde (hacmen) olacak
Priz geciktirici katkıları için ek şartlar (Eşit Kıvamda)	Priz Süresi	TS EN 480-1 Harcı	TS EN 480-2	Priz başlangıcı: deneme betonu, şahit betondan en az 90 dakika fazla olacak, Priz sonu: deneme betonu, şahit betondan en çok 360 dakika sonra olacak
	Basınç Dayanımı	TS EN 480 -1 Beton Karışımı I	TS EN 12390-3	7 günde: deneme betonu, şahit betonun en az % 80'i 28 günde: deneme betonu, şahit betonun en az % 90'ı olacak
	Taze Betondaki Hava Miktarı	TS EN 480 -1 Beton Karışımı I	TS EN 12350-7	Üretici tarafından aksi belirtilmedikçe deneme betonu, şahit betonun en çok % 2 üzerinde (hacmen) olacak
	Taze Betondaki Hava Miktarı	TS EN 480 -1 Beton Karışımı I	TS EN 12350-7	Üretici tarafından aksi belirtilmedikçe deneme betonu, şahit betonun en çok % 2 üzerinde (hacmen) olacak

Tablo-308-16 Beton Katkıları İçin Ek Şartlar (Devamı)

Tablo-308-16 Beton Katkıları İçin Ek Şartlar (Devamı)				
Su geçirimsizlik katkıları için ek şartlar (Eşit Kıvamda ve eşit su/çimento oranında)	Kılcal Su Emme	TS EN 480 -1 Harcı	TS EN 480 -5	7 günlük kürden sonra 7 günlük deney için; deneme betonu, şahit betonun en çok % 50'si (ağırlıkça). 90 günlük kürden sonra 28 günlük deney için; deneme betonu, şahit betonun en çok % 60'ı (ağırlıkça).
	Basınç Dayanımı	TS EN 480 -1 Beton Karışımı I	TS EN 12390-3	28 günde: deneme betonu, şahit betonun en az % 85'i olacak.
	Taze Betondaki Hava Miktarı	TS EN 480 -1 Beton Karışımı I	TS EN 12350-7	Üretici tarafından aksi belirtilmedikçe deneme betonu, şahit betonun en çok % 2 üzerinde (hacmen) olacak.
Su Tutucu Katkıları (Eşit Kıvam)	Terleme	TS EN 480 -1 Karışım II	TS EN 480 -4	Deneme betonu, şahit betonun en çok % 50'si olacak.
	Basınç Dayanımı	TS EN 480 -1 Karışım II	TS EN 12390-3	28 günde: deneme betonu, şahit betonun en az % 80'i olacak.
	Taze Betondaki Hava Miktarı	TS EN 480 -1 Karışım II	TS EN 12350-7	Üretici tarafından aksi belirtilmedikçe, deneme betonu, şahit betonun en çok % 2 üzerinde (Hacmen) olacak.

308.02.04.12 Kimyasal Katkı Maddelerinin Testi İçin Numune Gönderilme Usul ve Esasları

Teste tabi tutulacak beton kimyasal katkıları şantiyedeki varil, bidon veya katkı tanklarından içi temiz numune kapları içerisine konulup kapağı iyice kapatıldıktan sonra kontrollük elemanlarının nezaretinde, tutanakla birlikte ağız mühürlenerek yazı ekinde getirilecektir. Numune gönderilirken numuneye ait kontrollük elemanlarının yazılmış (kullanılacağı proje adı, katkı adı, üretim tarihi, son kullanma tarihi, tavsiye edilen dozaj aralığı, kullanım için açıklama ve gerekli güvenlik önlemleri, depolama koşulları, üretimin seri numarası vb.) gerekli tüm bilgiler numune üzerine yapıştırılmış olarak bulunacaktır. Ayrıca test için katkı numunesi getirildiğinde, getirilen katkıya ait **Tablo-308-15**'de belirtilen fiziksel ve kimyasal testlere ilişkin (renk ve koku, etkin bileşen, yoğunluk, çimento tipleri ile uyumu, geleneksel katı madde miktarı, pH değeri, toplam katkı ağırlığının yüzdesi cinsinden klor içeriği ve suda çözünabilir klorür miktarları, katkının kütlece yüzdesi olarak suda çözünen alkali oksit miktarı/yüzdesi, ürün katalog vb.) sonuç raporları da İdareye verilecektir.

308.03 Malzemelerin Muhafazası ve Depo Edilmesi

308.03.01 Çimentonun Muhafazası ve Depo Edilmesi

Dökme çimentolar için ideal depolama, hava almayan ağız kapalı silolarda yapılmalıdır. Dökme çimentonun depolanacağı siloların hacmi, çimentonun kullanım hızı dikkate alınarak, çimento siloda uzun süre beklemeyecek şekilde belirlenmelidir.

Siloların iç yüzeyleri pürüzsüz ve düzgün olmalı, silindir biçimli siloların tabanı yatay ile en az 50°'lik açı yapmalıdır.

Prizma şeklindeki silolarda ise bu açı 55°'den küçük olmamalıdır.

Silolar sık sık (en geç ayda bir) sonuna kadar boşaltılarak kullanılmalı, böylece çimentonun silo içerisinde katılaşması önlenmelidir.

Üzeri açık silolara silobas ile hammadde doldurulduğunda, hammadde tozunun dışarıya çıkmaması, çalışma ortamına toz yayılmaması, çevre kirliliği oluşmaması ve hammadde kaybının önlenmesi amacıyla silo filtreleri kullanılmalıdır.

Kullanılacak çimentoyu rutubetten korumak için akarsulardan veya su birikintilerinden uzak yerlerde inşa edilmiş, duvarlarında çatlak olmayan ve hiçbir suretle yağmur suyu sızdırmayan depolar olacaktır. Çimento bu depolarda ahşap platformların üzerinde muhafaza edilecektir. Bu binalar kontrol mühendisinin uygun bulacağı yerlerde yapılacaktır. Çimento deposu aşağıdaki hususlar göz önünde bulundurularak yeterli genişlikte olacaktır.

- Muhtelif zamanlarda gelen çimentolarla, farklı cins ve markalı çimentolar birbirlerinden ayrı olarak istif edilecektir.
- İşyerine, en önce getirilen çimento en önce kullanılacak şekilde depo edilmelidir. İstifler, duvarlardan 5-10 cm açıklıkta, aralarında boşluk kalmayacak şekilde yapılmalı ve 12 sıradan fazla torba üst üste konulmamalıdır.

Küçük ve muntazam deposu olmayan şantiyelerde kısa süreler için çimento ahşap ranza üzerine istif edilecek, üzeri yağmur geçirmeyen örtülerle örtülecektir. Örtüleri ranza altına kadar kıvrıp, üstünde suyun göllenme yapmasına izin vermeyecek şekilde rutubetten korunmalıdır.

308.03.02 Agregaların Depo Edilmesi

Agregalar, içine yabancı maddeler karışmayacak ve en az ayrışma oluşacak şekilde depo edilmelidir. İş planı ve imalatın gereği olarak farklı boyutlara ayrılmış agregaya yığınları, etekleri birbirleri ile karışmayacak aralıkta depo edilecektir.

308.04 Beton Sınıfları

308.04.01 Basınç dayanımlarına göre betonun tanımlanması ve sınıflandırılması basınç dayanımına göre yapılır. Basınç dayanımı testi, çapı 150 mm ve yüksekliği 300 mm olan standart silindir numuneleri ile veya boyutları 150 mm olan standart küp numunelerinin 28 gün boyunca standart küre tabi tutulmasından sonra yapılır.

Deney numuneleri, TS EN 12390-1'e uygun, küp veya silindir biçiminde olmalıdır. Küp ve silindir şekilli her bir deney numunesinin temel boyutu "d", betonda kullanılan agreganın büyüklüğünün en az 3,5 katı olacak şekilde seçilmelidir. Standart numuneler dışındaki diğer numuneler için uluslararası kabul görmüş dönüştürme katsayıları kullanılır.

Deney numunesi boyutlarının TS EN 12390-1'de verilen boyut toleranslarına uygun olmalıdır.

Tablo-308-17 Beton Sınıfları ve Basınç Dayanımları

BETON SINIFI	Karakteristik Silindir Basınç Dayanımı (f_{ck}) D=150mm H=300mm N/mm ² (MPa)	Karakteristik Eşdeğer Küp Basınç Dayanımı (f_{ck}) A=150 mm N/mm ² (MPa)	Karakteristik Eksenel Çekme Dayanımı (f_{ctk}) N/mm ² (MPa)	28 Günlük Elastisite Modülü E_c
C 8 / 10	8	10	1,0	23.000
C 12 / 15	12	15	1,2	25.500
C 16 / 20	16	20	1,4	27.000
C 20 / 25	20	25	1,6	28.500
C 25 / 30	25	30	1,8	30.000
C 30 / 37	30	37	1,9	32.000
C 35 / 45	35	45	2,1	33.000
C 40 / 50	40	50	2,2	34.500
C 45 / 55	45	55	2,3	36.000
C 50 / 60	50	60	2,5	37.000
C 55 / 67	55	67	2,6	38.000
C 60 / 75	60	75	2,7	39.000
C 70 / 85	70	85	2,9	41.000
C 80 / 95	80	95	3,1	43.000
C 90 / 105	90	105	3,3	45.000
C 100 / 115	100	115	3,5	46.500

Köprü, viyadük, menfez ve tünel gibi büyük sanat yapılarında kullanılan grobeton C 16/20 MPa'dan daha düşük dayanım sınıfında olmamalıdır. Bunun dışındaki küçük sanat yapılarında kullanılan grobetonun dayanım sınıfı ise C 12/15 MPa'dan daha az olmamalıdır. Dolgu ve tesviye betonu olarak, C 12/15 MPa beton sınıfı olan karışımlar kullanılabilir. Sadece dolgu ve tesviye işleri için kullanılacak bu karışımlarda, İdarenin iznini almak şartıyla tüvenan agregası kullanılabilir. Kullanılacak tüvenan agreganın granülometrisi **Tablo-308-18**'de belirtilen limitlere uymalıdır.

Tablo-308-18 Tüvenan Agregası Granülometrisi

Elek Açıklığı mm	% Geçen	
	D _{max} = 31,5 mm	D _{max} = 16 mm
63	100	
31,5	95 - 100	100
16	45 - 80	95 - 100
4	25 - 50	35 - 55
0,5	8 - 30	10 - 35
0,15	0 - 6	0 - 6

308.04.02 Hazır Beton

Hazır beton, bilgisayar kontrolüyle istenilen oranlarda bir araya getirilen malzemelerin, beton santralinde veya mikserde karıştırılmasıyla üretilen ve tüketiciye "taze beton" olarak teslim edilen betondur.

Hazır beton, yüklenici firmanın kurmuş olduğu tesiste veya piyasada bu amaçla kurulan tesislerde üreticiler tarafından hazırlanıp, taze halde teslim edilir.

Hazır beton üretiminin su ölçme ve karıştırma işlemlerinin santralde veya transmikserde yapılmasına göre iki farklı şekli bulunmaktadır.

1. Kuru Sistem:

Kuru karışimli hazır beton, agrega ve çimentosu beton santralinde ölçülüp santralde veya transmikserde karıştırılan, suyu ve varsa kimyasal katkısı ise teslim yerinde ölçülüp karıştırılarak ilave edilen betondur. Kuru karışimli hazır betonda şantiyede karışıma verilen su miktarına (formüle öngörülen daha fazla olmamasına) ve karıştırma süresine (homojen bir karışım için yeterli süre) özel itina gösterilmesi gerekmektedir.

2. Yaş Sistem:

Su dahil tüm bileşenleri beton santralinde ölçülen ve karıştırılan hazır betondur.

Beton santrali; hazır beton bileşenlerinin stoklanıp, kontrol altında karıştırılarak, hazır beton üretiminin gerçekleştirildiği ve transmikserlere dolunun yapıldığı tesislere denir. Beton santralleri karışım şekillerine göre "yaş ve kuru karışım" olmak üzere ikiye, depolama şekillerine göre de "bunkerli" ve "yıldız tip" olmak üzere ikiye ayrılmaktadır. Yıldız tip santralde, santralin önünde yıldız şeklinde bir stoklama alanı vardır ve kova vasıtasıyla agregalar arkadaki karıştırma kazanına aktarılır. Bunkerli santralde ise, agrega ve kumlar santralin önündeki bunkerlerde stok edilip, bantlı bir sistem ile karıştırma kazanına taşınır.

Bir harman betonun hacmi santralden santrale değişmekle birlikte, genellikle 1-3 m³'tür. TS EN 206-1 beton standardına göre, bileşen malzemeler uygun karıştırıcı (mikser) içerisinde karıştırılmalı ve karıştırma işlemine beton üniform görünüm kazanıncaya kadar devam edilmelidir. Karıştırıcı, belirtilmiş karıştırma kapasitesinden daha fazla yüklenmemelidir.

Kullanılması halinde kimyasal katkılar, esas karışım işlemi esnasında harmana ilave edilmelidir. Ancak su azaltıcı veya yüksek oranda su azaltıcı katkılar, esas karışım işleminden sonra da ilave edilebilir. Bu durumda kimyasal katkının harmana tamamen dağılarak tam etkili hale gelmesi için beton tekrar karıştırılır.

Normal betonlar en az 30 saniye karıştırıldıktan sonra homojen olarak karışmış kabul edilir.

Transmikserde esas karıştırma işleminden sonraki yeniden karıştırma süresi 1 dk/m³'den daha az olmamalı, kimyasal katkının ilave edilmesinden sonra beton en az 5 dakika süreyle karıştırılmalıdır.

Yapı malzemelerinin tabi olacağı kriterler hakkındaki yönetmeliğe göre betonun "G" işaretiyle piyasaya arz edilmesi zorunluluğu olduğundan "G" Uygunluk Belgesi olmayan ya da "G" işaretleme yapılmamış hazır betonlar kullanılmayacaktır. Hazır beton tesisinden beton temin edilmeden önce öncelikle beton üretim tesisinin üretim kapasitesinin ve uygun nitelikte beton üretmek için teknik kapasitesinin yeterli olup olmadığı incelenmelidir. Ayrıca kullanılan cihazların tartım hassasiyetlerinin ve test cihazlarının kalibrasyon sertifikalarının olup olmadığı yönünden de değerlendirilmelidir. Beton döküm programını iki veya üç gün öncesinden hazır beton üretim tesisine bildirilmesi halinde beton teminindeki aksaklıklar önlenebilir.

Hazır beton tesislerinden beton temin edilmesi durumunda; üretimde kullanılacak malzemelerin herbirinden (agrega, çimento, su, kimyasal ve mineral katkı maddeleri) İdare elemanları tarafından yeterli miktarda ve temsili numuneler alınarak KTŞ'nce öngörülen testler yapıldıktan sonra, öncelikle malzemelerin şartnamemize uygun olup olmadığı tespit edilecektir.

Daha sonra karışım dizaynı yapıp veya kontrol edilip uygun ise (beton dayanım sınıfı, çevresel etki sınıfı, minimum çimento miktarı, maksimum su/çimento oranı, minimum hava miktarı, çimento çeşiti) onaylandıktan

sonra, hazır beton tesisinde beton üretimine başlanacaktır. Kontrollük tarafından şantiye sahasında hazır betondan **Kısım 308.06.01**'de belirtilen hususlara uygun olarak TS EN 12350-1 standardına göre numuneler alınmalıdır. Taze betonun TS EN 12350-2, TS EN 12350-3, TS EN 12350-5 standardına göre kıvam testi ve TS EN 12390-2 standardına göre deney numunelerinin yapımı ve kürü tamamlandıktan sonra, TS EN 12390-3 standardına göre basınç dayanımları belirlenmelidir.

Ayrıca beton XF çevresel etki sınıfına göre talep edilmiş ise; işbaşına getirilmiş taze betonun kalıplara yerleştirilmeden önce, TS EN 12350-7 standardına göre hava miktarı tayin edilmelidir.

İdare tarafından istenildiğinde, sertleşmiş betonun; su işleme derinliği, klor geçirgenliği, donma-çözülme, aşınma vb. deneyleri yapılacaktır.

Her transmikser irsaliyesi, betonu basmaya başlamadan önce muhakkak kontrol edilmeli, gelen betonun sipariş edilen beton ile uyumlu olup olmadığı ve taşıma süresinin geçilmediğinden emin olunmalıdır.

Beton kıvamı gözlenecek ve gerekirse çökme deneyi ile kontrol edilecektir. İstenilen betondan daha yüksek kıvamlı gelen beton kabul edilmeyecektir. Daha kuru kıvamlı gelen beton için hazır beton firmasıyla temasa geçilerek beton kıvamının düzeltilmesi sağlanacaktır.

Projede kullanılacak beton, hazır beton üreticisinden temin edilirken, üretici firmadan aşağıda belirtilen bilgiler alınmalıdır.

- Taze betonun basınç dayanım sınıfı,
- Agreganın maksimum tane anma büyüklüğü (D_{max}) ve her grup agreganın elek analiz sonuçları ile karışım oranlarına göre granülometri eğrisi ve agreganın rutubet durumu,
- Su/çimento oranı veya kıvam sınıfı,
- Kullanılan çimentonun tipi, miktarı, fiziksel ve kimyasal test sonuçları,
- Kimyasal ve varsa mineral katkıların tipi, kullanım miktarları ve test sonuçları,
- Betonun sevk edildiği santral, sevki gerçekleştiren araçla ilgili bilgiler, sevk edilen beton miktarı, karıştırılma zamanı, taze betonun taşınma km'si ve taşınma süresi ile ilgili bilgiler,
- Ayrıca imalatçı firmadan taze betonun üretim yerinden şantiye sahasına kadar prize başlamadan güvenli bir şekilde taşınma garantisini alınmalıdır.

308.04.03 Taze Beton Kıvam Sınıfları

Taze betonun kıvamı **Tablo-308-19**'de belirtilen kıvam sınıflarından herhangi birisine göre tayin edilmekte ve değerlendirilmektedir.

Tablo-308-19 Taze Beton Kıvam Sınıfları

Çökme Sınıfları		Vebe Sınıfları		Sıkıştırılabilir Sınıfları		Yayılma Sınıfları	
Sınıf	Çökme mm	Sınıf	Vebe Süresi sn	Sınıf	Sıkıştırılabilir Derecesi	Sınıf	Yayılma Çapı mm
S1	10 - 40	V0	≥ 31	C0	≥ 1,46	F1	≤ 340
S2	50 - 90	V1	21 - 30	C1	1,26 - 1,45	F2	350 - 410
S3	100 - 150	V2	11 - 20	C2	1,11 - 1,25	F3	420 - 480
S4	160 - 210	V3	6 - 10	C3	1,04 - 1,10	F4	490 - 550
S5	≥ 220	V4	3 - 5			F5	560 - 620
						F6	≥ 630
Hedef Değer (mm)	Tolerans (mm)	Hedef Değer (s)	Tolerans (mm)	Hedef Değer (mm)	Tolerans (mm)	Hedef Değer (mm)	Tolerans (mm)
≤ 40	± 10	≥ 11	± 3	≥ 1,26	± 0,10	Bütün değerler	± 30
50 - 90	± 20	6-10	± 2	1,11 - 1,25	± 0,08		
≥ 100	± 30	≤ 5	± 1	≤ 1,10	± 0,05		
Deney; TS EN 12350-2 standardına göre yapılmalıdır.		Deney; TS EN 12350-3 standardına göre yapılmalıdır.		Deney; TS EN 12350-4 standardına göre yapılmalıdır.		Deney; TS EN 12350-5 standardına göre yapılmalıdır.	

308.05 Beton Karışım Oranlarının Tayini

Beton karışım oranlarının tayini, TS 802 ve TS EN 206-1 standardına ve Araştırma ve Geliştirme Dairesi Başkanlığı tarafından yayımlanan "Beton Karışım Oranları Tayin Rehberi"ne uygun olarak yapılacaktır.

Beton karışım oranlarının belirlenmesinde, ilgili projenin öngördüğü bütün hususlar göz önünde bulundurulur ve sonuçta mutlak hacim esasına göre, sıkıştırılarak yerleştirilmiş 1 m³ beton imali için gerekli kuru malzeme miktarları tayin edilir. Bulunan miktarlara dayanarak, laboratuvarında beton ön karışımlarının hazırlanması, taze beton deneyleri, bu deneylere göre ön karışımında yapılan düzeltmeler, laboratuvarında hazırlanan numunelerin dayanım yönünden kontrol edilmesi ve şantiye için gerekli düzeltmeler yukarıda belirtilen standartlara göre yapılır.

Projede belirtilen beton basınç dayanımı Karakteristik Dayanım (f_{ck}) olduğuna göre, beton karışım hesaplarında esas alınacak olan Ortalama Dayanım (f_{cm}) standart sapmanın bilindiği durumlarda aşağıdaki bağıntıdan hesaplanmalıdır.

$$f_{cm} = f_{ck} + 1,48 \sigma$$

Standart sapmanın bilinmediği veya kestirilemediği durumlarda ise, f_{cm} yaklaşık olarak, f_{ck} belirli bir miktar artırılarak bulunabilir.

$$f_{cm} = f_{ck} + \Delta f$$

Dayanım sınıflarına göre alınacak (Δf) değerleri **Tablo-308-20**'de verilmiştir.

Tablo-308-20 Dayanım sınıfları ve (Δf) Değerleri

Dayanım Sınıfı	Δf Değerleri
	MPa
C 10; C 12; C 14 ; C 16	4,0
C 20; C 25; C 30	6,0
C 35; C 40; C 45; C 50	8,0
C 55; C 60; C 70; C 80; C 90; C 100	8,0

308.05.01 Toplam Klorür Miktarı

Daha önce belirtildiği gibi klorür iyonu elektro-kimyasal reaksiyon sonucu donatının paslanmasına neden olur. Tuz, sertleşmiş betona dışardan nüfuz edebildiği gibi, bir kısmı da deniz orijinli agregası, kum, su ve katkılarla (mineral + kimyasal) beton bünyesine taşınır.

Yüklenici, her türlü kaynaktan (agrega, çimento, kimyasal ve mineral katkıları, karma suyu vb.) gelebilecek klorür miktarını hesaplayarak **Tablo-308-21**'de verilen limitler içinde kalmasını sağlamakla yükümlüdür. Kalsiyum klorür ve klorür esaslı katkıları, çelik donatı, önerilmeli çelik donatı ve diğer gömülü metal ihtiva eden betonlarda kullanılmamalıdır.

Tablo-308-21 Beton Tiplerine Göre Klorür İçeriği Sınıfları

KULLANILAN BETON	KLORÜR İÇERİĞİ SINIFI ^a	ÇİMENTO ^b KÜTLESİNE GÖRE EN FAZLA KLORÜR %
Korozyona dayanıklı kaldırma (tutma) parçaları hariç, çelik donatı ve diğer gömülü metal ihtiva etmeyen beton	CI 1,0	% 1,0
Çelik donatı ve diğer gömülü metal ihtiva eden beton.	CI 0,20	% 0,20
	CI 0,40	% 0,40
Çelik önerilme donatısı ihtiva eden	CI 0,10	% 0,10
	CI 0,20	% 0,20

a. Belirli kullanım amaçlı betonlarda uygulanacak sınıf, betonun kullanılacağı yerde geçerli kurallara bağlıdır.
b. Tip II mineral katkıların kullanıldığı ve mineral katkının çimento miktarına dahil olarak kabul edildiği yerlerde klorür muhtevası, klorür iyonlarının , çimento+hesaba katılan katkı miktarına oranlanmasıyla bulunur.

308.05.02 Sülfat Miktarı

Bir karışımdaki agregası, çimento, su ve katkıları dahil bütün bileşenlerin SO₃ olarak ifade edilen sülfat içerikleri, her biri ayrı ayrı olmak üzere şartname limitlerini geçmemelidir.

308.05.03 Sanat Yapılarının Projelendirmesi Sırasında Çevresel Etki Sınıfının, Beton Dayanım Sınıfı ve Özelliklerinin Belirlenmesi Açısından Dikkate Alınacak Hususlar

Sanat yapılarının projelendirmesi sırasında; öncelikle o yapıya etki edecek statik, hareketli yükler, zemin etkileri, toprak basıncı, rötre, ısıl genişleme, rüzgâr etkisi, deprem etkisi, taşıt çarpma etkisi ve hidrolik su etkileri vb. etkiler dikkate alınarak bir beton mukavemet sınıfı belirlenecektir.

Daha sonra yapının bulunduğu yer/konumu itibarı ile **Tablo-308-22-a** ve **Tablo-308-22-b** kullanılmak suretiyle “etki sınıfı” belirlenip, bu etki sınıfına karşılık gelen beton mukavemet sınıfını **Tablo-308-23-a** ve **Tablo-308-23-b** kullanılarak belirlendikten sonra, en büyük etkiyi yaratan (statik-hareketli ve çevre etkilerinden) duruma göre beton mukavemet sınıfı seçilmek suretiyle, yapı elemanlarının kesit boyutları hesaplanarak projelendirmeler gerçekleştirilmelidir. Bu sanat yapılarından bazıları; köprüler, viyadükler, menfezler, yerinde dökme beton bordür (yaya kaldırımı, refüj), her tip büz, rögar, memba tesisatı, sifonlar, beton hendekler, beton ayırma taşları, sınır taşı, kenar taşı, kar siperi, kar direği, beton otokorkuluk, yerinde dökme ve çakma kazıklardır.

Prefabrik beton bordürler **Kısım 315**'de ve beton parke elemanların **Kısım 316**'da tanımlanan çevre etkilerine göre öngörülen beton dayanım sınıfları ayrıca verilmektedir.-

Çevre etkilerine tamamıyla açık ve brüt beton (çıplak) şeklinde olan sanat yapılarımızda C30/37 sınıfından daha düşük sınıfta beton kullanılmayacak ve betonlar aşağıda verilen maruz kalacağı çevresel etki sınıflarına göre sınıf ve özellikleri (minimum bağlayıcı miktarı, maksimum su/çimento oranı, çimento cinsi, minimum beton sınıfı, minimum hava içeriği) belirlenecek ve bu özelliklere göre beton dizaynı talep edilecektir. Yapının maruz kalacağı çevresel etki sınıfının ve buna bağlı olarak olması gerekli beton sınıfı ile özelliklerinin belirlenmediği hiçbir beton yapıda kullanılmayacaktır. Beton, maruz kaldığı çevre ve zararlı kimyasal etkilere karşı en az, aşağıda verilen 4 ana grup dikkate alınarak (gerektiğinde **Tablo-308-22-a** ve **Tablo-308-22-b**'de belirtilen diğer etki sınıflarına göre de) dizayn ve talep edilecektir.

- Yağmura maruz kalan (döngülü ıslak-kuru) tüm beton elemanları, karbonatlaşmanın sebep olduğu korozyon nedeniyle; minimum C30/37 MPa beton sınıfında ve XC4 çevresel etki sınıfında seçilecektir.
- Deniz suyundan kaynaklanan klorürlerin sebep olduğu korozyon nedeniyle;
 - Sahilde veya sahile yakın yerde bulunan beton elemanları, minimum C30/37 MPa beton sınıfında ve XS1 çevresel etki sınıfında seçilecektir.
 - Deniz suyunun altında sürekli su içerisinde kalan beton elemanları, gelgit, dalga ve serpinti bölgelerinde bulunan beton elemanları, minimum C35/45 MPa beton sınıfında ve XS3 çevresel etki sınıfında seçilecektir.

Deniz suyu ile temas halinde olan betonlarda “Sülfata Dayanıklı Portland Çimentosu”, “Sülfata Dayanıklı Yüksek Fırın Cürufu Çimento”, “Sülfata Dayanıklı Puzolanik Çimento”lar tercih edilmelidir.

Sülfata Dayanıklı Portland çimentosu kullanıldığında, standartlara uygunluğu belgelenmiş olması şartıyla öğütülmüş yüksek fırın cürufu ve uçucu küller çimentoya katılarak daha geçirimsiz beton elde edilebilecektir.

- Donma/çözünme etkisine maruz (buz çözücü maddenin bulunduğu veya bulunmadığı) beton elemanları, minimum C30/37 MPa beton sınıfında ve XF4 çevresel etki sınıfında seçilecektir.

Betonda hava sürükleyici kimyasal katkı kullanılmalı ve betonun, yerleştirmeden hemen önceki ortalama hava içeriği, hacimce en az % 4,5 olmalıdır. Herhangi bir tek deney sonucunun verilen bu deney sonuçlarından sapması % 0,5'den daha fazla olmamalıdır.

- Yer altı suyu ve zemin nedeniyle beton elemanlarının, zararlı kimyasal ortamlara maruz kalması söz konusu ise, temas suyu ve zemin incelenerek gerekli deneyler yapılacak (su için: SO₄²⁻, pH, CO₂, NH₄⁺, Mg²⁺), (zemin için: SO₄²⁻ ve asitlik) ve **Tablo-308-22-b** (Doğal Zeminler ve Yer altı Sularından Kaynaklanan Kimyasal Etkiler için Etki Sınıflarının Sınır Değerleri)'deki XA etki sınıfı belirlenip, **Tablo-308-23-b**, “Etki Sınıflarına Göre Projelendirmelerde Esas Alınacak Beton Özellikleri”den beton sınıfı ve özellikleri belirlenecektir. Baskın etkinin SO₄²⁻den kaynaklanması halinde sülfatlara dayanıklı çimento kullanılacaktır.

Kaliteli beton, hem dayanımı yüksek hem de dayanıklılığı iyi olan betondur. Maruz kaldığı çevre etkilerine karşı betonun öngörülen ekonomik ömrünü hangi etkinlikte sürdürdüğü onun kalite düzeyi ile yakından ilgilidir.

Etki sınıflarıyla ilgili şartlar, dayanıklılıkla ilgili performansı esas alan tasarım metodları kullanılarak belirlenebilir ve donma/çözünme deneyinde betonun pullanması gibi performansla ilgili göstergeler

kullanılarak tanımlanabilir. Çevreden kaynaklanan etkilere dayanıklı beton özellikleri, beton bileşimi için değerlerin sınırlandırılması ve belirlenmiş beton özellikleri yoluyla verilebilir. Beton özelliklerinin belirlenmesinde beton yapının planlanan kullanım ömrü dikkate alınmalıdır.

Tablo-308-22-a ve **Tablo-308-22-b**'de belirtilen etki sınıflarına göre **Tablo-308-23-a** ve **Tablo-308-23-b**'de öngörülen teknik kriterlerin dikkate alınması ve sanat yapısı betonlarına standart bir bakım şartlarının uygulanması halinde, en az 50 yıl kullanım ömrüne sahip olacağı öngörülmektedir. Daha uzun veya daha kısa kullanım ömürleri için, daha hafif veya daha ağır şartlar geçerli olabilir.

Tablo-308-22-a Etki Sınıfları

Sınıf Gösterimi	Çevrenin Tanımı	Etki Sınıflarının Meydana Gelebileceği Yerlere Ait Bilgi Mahiyetinde Örnekler
1. Korozyon veya zararlı etki tehlikesi yok Etki sınıfı X0 donatı veya gömülü metal içermeyen bileşenler için hiçbir zararlı etkinin olmadığı çevrelerde kullanılabilir.		
X0	Donatı veya gömülü metal bulunmayan beton: Donma-çözülme, aşınma ve kimyasal etkiler haricindeki bütün çevresel etkiler.	Donatısız ve donma-çözülme etkilerine maruz kalmayan temel betonları; donatısız içyapı elemanları.
2. Karbonatlaşmanın sebep olduğu korozyon		
Donatı veya gömülü metal ihtiva eden betonun hava ve nem etkisine maruz kalması halinde etki, aşağıda verilen şekilde sınıflandırılır. Not- Burada nem şartları, donatı veya diğer gömülü metali saran beton örtü tabakası içerisindeki şartlardır. Ancak çoğu durumda beton örtü tabakası şartlarının betonun içerisinde bulunduğu çevre şartlarını yansıttığı kabul edilir. Bu durumda çevre şartlarının sınıflandırılması yeterli olabilir. Beton ve içerisinde bulunduğu çevre(ortam) arasında geçirimsiz tabaka varsa bu şartlar geçerli olmayabilir		
XC 1	Kuru veya sürekli ıslak	Çok düşük rutubetli havaya sahip ortamdaki donatılı beton. Sürekli olarak, zararlı etkisi olmayan su içerisindeki beton.
XC 2	Islak, ara sıra kuru	Su ile uzun süreli temas eden beton bileşenler Su depoları, çoğu temeller (zararlı etkisi olmayan toprak içerisine tamamen gömülmüş donatılı ve öngerilmeli beton)
XC 3	Orta derecede rutubetli	Orta derecede veya yüksek rutubetli havaya sahip binaların iç kısımlarındaki betonlar ve yağmurdan korunmuş, açıkta bulunan betonlar(sundurma tipi binalar, ticari mutfaklar, banyolar, çamaşır odaları, içerdeki yüzme havuzlarının rutubetli odaları, zeminler)
XC 4	Döngülü ıslak ve kuru	Yağmura maruz kalan tüm harici beton elemanları.

Tablo-308-22-a Etki Sınıfları (Devamı)

3. Deniz Suyu Haricindeki Klorürlerin Sebep Olduğu Korozyon^(a)		
Donatı veya gömülü metal ihtiva eden betonun, buz çözücü tuzları da ihtiva eden, deniz suyu haricindeki kaynaklardan gelen klorürleri ihtiva etmesi halinde etki, aşağıda verilen şekilde sınıflandırılır. Not – Rutubet şartları hakkında bilgi, bu çizelgenin 2. bölümünde verilmiştir.		
XD 1	Orta derecede rutubetli	Trafik alanları nedeniyle hava ile taşınan klorürlere maruz kalan beton yüzeyler; özel garajlar. Buz çözücü maddeler içeren doğrudan serpintilerden uzak olan kemer bölümlerinde donatılı ve öngerilmeli beton yüzeyler. Çok az buz çözücü etkisine maruz kalan yapıların bölümleri
XD 2	Islak, ara sıra kuru	Tuzlu su; Klorür içeren suya tamamen batırılmış donatılı ve öngerilmeli beton yüzeyler ^(b) Yüzme havuzları, klorür içeren endüstriyel sulara maruz betonlar.
XD 3	Döngülü ıslak ve kuru	Buz çözücüler veya buz çözücüler içeren serpintilerden doğrudan etkilenen donatılı ve öngerilmeli yüzeyler (örneğin duvarlar, köprü ayakları, taşıt yolundan 10 m içerdeki kolonlar, korkuluk kemerleri ve taşıt yolu seviyesinden 1 m aşağıda gömülü yapılar, döşemeler ve otopark döşemeleri) ^(a)
4. Deniz Suyundan Kaynaklanan Klorürlerin Sebep Olduğu Korozyon		
Donatı veya gömülü metal ihtiva eden betonun deniz suyunda bulunan klorürlere veya deniz suyundan kaynaklanan tuz taşıyan hava ile temas etmesi halinde etki, aşağıda verilen şekilde sınıflandırılır.		
XS 1	Hava ile taşınan tuzlara maruz, fakat deniz suyu ile doğrudan temas etmeyen.	Sahilde veya sahile yakın yerde bulunan beton yapılar.
XS 2	Sürekli olarak su içerisinde.	Tamamen daldırılmış ve doymuş kalan donatılı ve öngerilmeli beton; örneğin deniz suyunun altında kalan beton.
XS 3	Gelgit dalga ve serpinti bölgeleri.	Yüksek gelgit bölgelerinde çamurlu ve püskürtme bölgelerinde iskele duvarları gibi donatılı ve öngerilmeli beton bileşenler.
5. Buz Çözücü Maddenin de Bulunduğu veya Bulunmadığı Donma/Çözülme Etkisi		
Betonun, etkili donma/çözülme döngülerine, ıslak durumda maruz kalması halinde etki, aşağıda verilen şekilde sınıflandırılır.		
XF 1	Buz çözücü madde içermeyen suyla orta derecede doymuş.	Tüm dış yapı elemanları.
XF 2	Buz çözücü madde içeren suyla orta derecede doymuş.	Trafiğin olduğu alanlarda serpinti ve sıçrama yolu ile temas eden XF4 sınıfından farklı olarak buz çözücü maddeler içeren sulara maruz beton bileşenler, deniz suyunun serpintilerine maruz beton yapılar.
XF 3	Buz çözücü madde içermeyen suyla yüksek derecede doymuş.	Açık su depoları; gelgit etkisi altındaki tuz içermeyen suya maruz beton bileşenler.
XF 4	Buz çözücü madde içeren su veya deniz suyu ile yüksek derecede doymuş.	Buz çözücü maddelere maruz yol ve köprü kaplamaları, buz çözücü tuz ihtiva eden su serpintisine doğrudan ve donma etkisine maruz beton yüzeyler, deniz yapılarının dalga etkisi altındaki donmaya maruz bölgeleri.

Tablo-308-22-a Etki Sınıfları (Devamı)

^(a) Nem koşulu, demir veya diğer gömülü metal bulunan betonun paspayındaki nemle ilişkilidir, fakat birçok durumda, beton paspayındaki koşullar çevreden kaynaklı koşul olarak değerlendirilebilir. Eğer beton ile çevresi arasında bir bariyer varsa, böyle bir etki söz konusu olmaz.

^(b) Bir yüzeyi klorür içeren suya batırılmış, diğer yüzeyi ise havaya maruz kalan donatılı ve öngerilmeli beton elemanları potansiyel olarak daha ciddi koşul altındadır. Özellikle de kuru tarafın yüksek ortam ısısına maruz kaldığı durumlarda söz konusu koşul daha da şiddetlidir. Karşılaşılabilecek muhtemel koşullara uygun bir şartname geliştirmek için, gerekli görüldüğünde, uzman tavsiyesine başvurulmalıdır.

6. Betonun Kimyasal Etkilere maruz kalması.

Betonun, **Tablo-308-22-b**'de verilen tabii zeminler ve yer altı sularından kaynaklanan zararlı kimyasal etkilere maruz kalması durumunda etki, aşağıda verilen şekilde sınıflandırılır. Deniz suyu, coğrafik bölgeye göre sınıflandırılır, bu nedenle betonun kullanılacağı yerde geçerli sınıflandırma uygulanır

Not: XA3 etki sınıfında veya **Tablo-308-22-b**'de geçerli etki sınıfının tayini için özel çalışma yapılmasına gerek duyulabilir. **Tablo-308-22-b**'de verilen sınır değerlerin dışındaki değerler, diğer zararlı kimyasal maddeler, kimyasal maddelerle kirlenmiş zemin veya su, **Tablo-308-22-b**'de verilen kimyasallarla birlikte yüksek hızda akan su bulunması

XA1	Tablo-19 b'ye göre az zararlı kimyasal ortam.	Atık su arıtma tesislerinde bulunan depolar, sıvı gübre konteynerleri.
XA2	Tablo-19 b'ye göre orta zararlı kimyasal ortam.	Deniz suyu ile temas halindeki beton bileşenler, zararlı zeminler üzerindeki beton bileşenler.
XA3	Tablo-19 b'ye göre çok zararlı kimyasal ortam.	Endüstriyel atık su arıtma tesisleri, hayvan besleme Yemlikleri, baca gazı arıtma ile soğutma kuleleri.

7. Mekanik Aşınma Etkisi:

Beton kullanım esnasında önemli derecede mekanik kullanıma maruz kalacaksa, etki sınıfı aşağıdaki gibi verilmelidir.

XM1	Orta derecede aşınma	Üzerinde, şişme lastikli araçların hareket ettiği taşıyıcı zeminler veya yüzeyi sertleştirilmiş sanayi tesisine ait zeminler.
XM2	Önemli derecede aşınma	Şişme ya da tam kauçuk lastik donanımlı forkliftler tarafından kullanılan taşıyıcı zeminler ya da yüzey sertleştiricili sanayi zeminleri.
XM3	Çok yüksek derecede aşınma	Elastomer lastik ya da çelik tekerlek donanımlı forkliftler tarafından kullanılan taşıyıcı zeminler ya da yüzey sertleştiricili sanayi zeminleri, sık sık zincirli araçlar tarafından kullanılan çakıl taşı sürükleyen sularda bulunan beton su yapılarında.

8. Alkali silika reaksiyonu etkisi ile betonun tahribatı

Betonda alkali silika reaksiyonunun oluşabileceği ortamlarda etki, aşağıda verilen şekilde sınıflandırılır.

XWO	Normal kür işleminin ardından çok kısa süreyle rutubetli kalma dışında, kullanımı boyunca büyük ölçüde kuru kalan beton.	Bina içinde kullanılan yapı bileşenleri, yağmur, yüzey suyu, zemin rutubeti vb. etkenler ile temas halinde olmayan ve/veya bağlı nemi % 80'den daha fazla olan ortam şartlarına sürekli olmayan şekilde maruz kalan bina dışında kullanılan yapı bileşenleri.
------------	--	---

Tablo-308-22-a Etki Sınıfları (Devamı)

XWF	Sık sık veya daha uzun süreyle rutubetli ortamlara maruz beton.	Yağmur, yüzey suyu, zemin rutubeti vb. etkilere maruz kalan korumasız dış yapı bileşenleri, endüstriyel veya ticari binalarda bulunan ıslak mekânlar, iç mekan yüzme havuzları, çamaşır odaları ve ıslak odalar gibi % 80'den daha fazla rutubete sahip ortamlarda kullanılan yapı bileşenleri, sık sık çığlenme noktasının altındaki sıcaklıklara maruz yapı elemanları (baca delikleri, ısı aktarım merkezleri, hayvan ahırları vb.), en küçük boyutu 0,8 m olan kütle betonu elemanları (herhangi bir rutubeti dikkate almadan)
XWA	XWF sınıfındaki şartlara ilave olarak betonun, aynı şartlara alkalilerin de bulunduğu şekilde maruz kalması	Deniz suyu ile temas halindeki yapı bileşenleri, herhangi ilave dinamik yüke maruz olmayan, ancak buz çözücü tuzlarla temas eden yapı bileşenleri (deniz suyunun çarptığı bölgeler, otopark zeminleri ve park için ayrılmış özel alan), alkalilerle temas halindeki endüstriyel veya tarımsal yapılarda kullanılan yapı bileşenleri (sıvı gübre konteyneri gibi)
XWS	Yüksek dinamik yüklerin olduğu ve alkalilerin doğrudan etki ettiği ortamdaki beton	Deniz suyu ile temas halinde ve yüksek dinamik yüklere maruz beton bileşenler (beton yol yüzeyleri veya döşemeleri gibi)

Tablo-308-22-b Doğal Zeminler ve Yeraltı Sularından Kaynaklanan Kimyasal Etkiler için Etki Sınıflarının Sınır Değerleri

Zararlı kimyasal ortamların aşağıda verilen sınıflaması, doğal zemin ve yeraltı suyunun 5 °C ila 25 °C arasında sıcaklığa sahip olması ve su akış hızının durguna yakın derecede yavaş olması esas alınarak yapılmıştır. Kimyasal özelliğe ait en baskın herhangi tek değer, sınır belirler. İki veya daha fazla zararlı kimyasal özelliğin aynı sınıfı belirlemesi durumunda çevre, bir sonraki daha yüksek sınıfa dahil olarak alınmalıdır. Ancak bu özel durum için yapılan çalışmanın bir üst sınıf seçiminin gerekli olmadığını göstermesi durumunda bu işlem uygulanmaz.				
Kimyasal Özellik	Referans Deney Metodu	XA 1	XA 2	XA 3
Yeraltı suyu				
(SO ₄) ²⁻ mg/L	EN 196-2	≥ 200 ve ≤ 600	> 600 ve ≤ 3.000	> 3.000 ve ≤ 6.000
pH	ISO 4316	≤ 6,5 ve ≥ 5,5	< 5,5 ve ≥ 4,5	< 4,5 ve ≥ 4,0
CO ₂ mg/L (zararlı etkiye sahip)	prEN 13577:1999	≥ 15 ve ≤ 40	> 40 ve ≤ 100	> 100'den doygun hale gelinceye kadar
(NH ₄) ⁺ mg/L	ISO 7150-1 veya ISO 7150-2	≥ 15 ve ≤ 30	> 30 ve ≤ 60	> 60 ve ≤ 100
Mg ⁺² mg/L	ISO 7980	≥ 300 ve ≤ 1.000	> 1.000 ve ≤ 3.000	> 3.000'den doygun hale gelinceye kadar
Zemin				
(SO ₄) ²⁻ mg/kg ^(a) (Toplam)	EN 196-2 ^(b)	≥ 2.000 ve ≤ 3.000 ^(c)	>3.000 ^(c) ve ≤ 12.000	>12.000 ve ≤ 24.000
Asitlik mL/kg	DIN 4030-2	> 200 Baumann Gully	Uygulamada dikkate alınmaz.	
^(a) Geçirgenliği (Permeabilitesi) 10 ⁻⁵ m/s'den daha düşük olan kil zeminler bir aşağı sınıfa geçirilebilirler.				
^(b) Deney metodunda, (SO ₄) ²⁻ 'ün HCL ile ekstraksiyonu tarif edilmiştir; alternatif olarak, betonun kullanılacağı yerde yapılıyorsa, su ile açığa çıkarma metodu da kullanılabilir.				
^(c) Islanma kuruma döngüleri veya kapiler emme nedeniyle, betonda sülfat iyonu birikimi tehlikesi olan yerlerde 3.000 mg/kg olan sınır 2.000 mg/kg'a indirilir.				

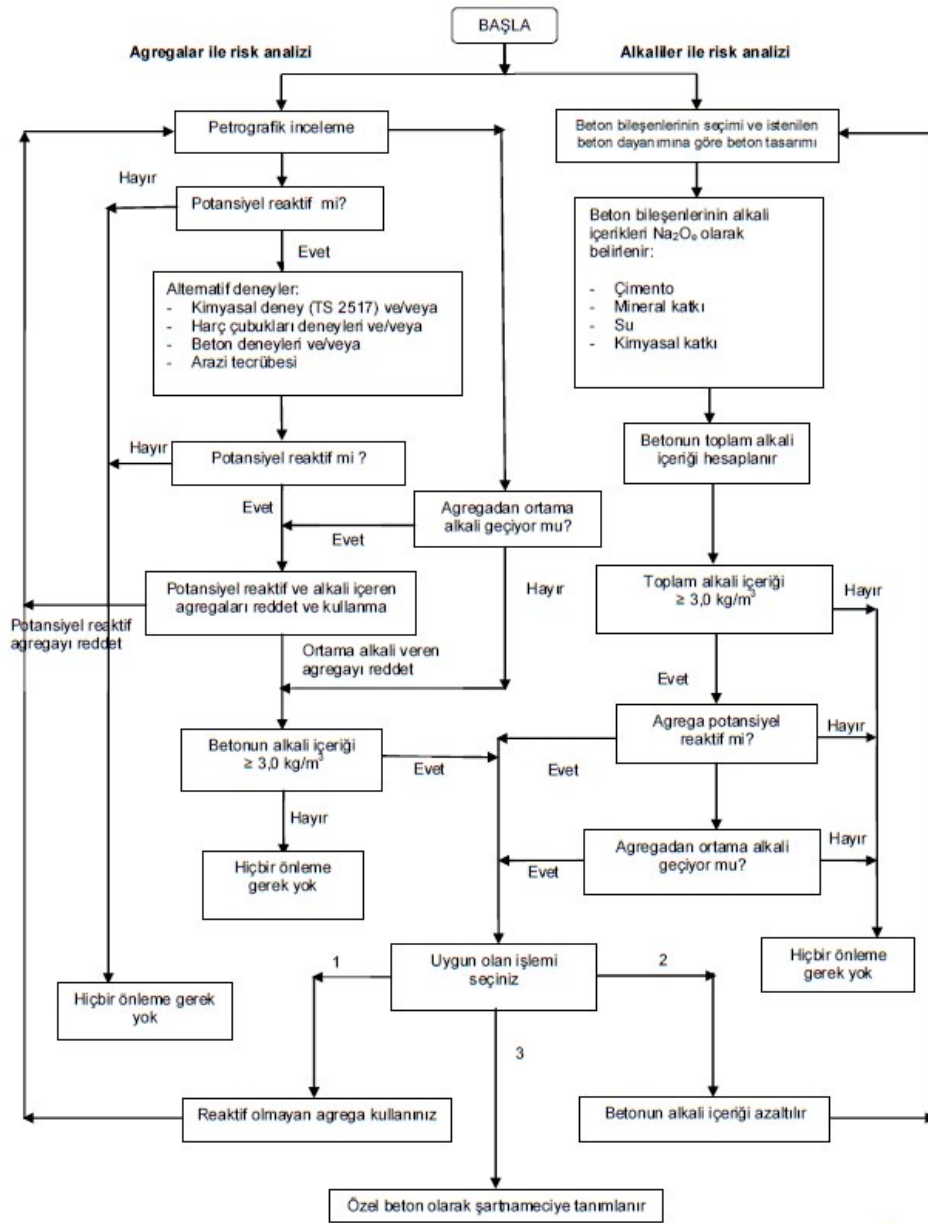
Alkali ile çözünebilen silika içerdiği bilinen veya belirli miktarda reaktif silis içerdiği bilinen agrega, betonda aşağıdaki değerlendirmelere göre kullanılmalıdır.

1. TS 10088 EN 932-3'göre detaylı petrografik muayenede, agreganın mineral bileşiminde alkali silika reaksiyonuna neden olabilecek zararlı bir minerale rastlanılmamışsa, herhangi bir önlem almaya gerek yoktur. Agregada **Tablo-308-24**'de verilen alkali silika reaksiyonuna neden olabilecek bir mineral tespit edildiğinde veya petrografik muayenenin yapılamadığı durumlarda agrega ile ilgili daha ileri araştırma için aşağıdaki işlemler takip edilmelidir.

Tablo-308-24 Betonda Zararlı Mertebede Genleşmeye Sebep Olabilecek Mineraller, Kayalar ve Maddeler

Mineraller		
Opal, Tridimit, Kristobalit, Kalsedon, kriptokristalin, mikrokristalin veya camsı kuvars, İri taneli kuvars (yoğun şekilde parçalanmış, granüle olmuş ve basınca maruz kalmış veya ikincil kapanımlarla zengin) Asidik (Silisli), ara bileşimli (nötr) ve bazik volkanik camlar, damar kuvarısı		
Kayaçlar		
	Kayaç	Reaktif Bileşen
Volkanik	Granodiyorit, şarnokit, granit	Basınca maruz kalmış kuvars; mikrokristalin kuvars
	Pumis (sünger taşı), riyolit, andezit, dasit, latit, perlit, obsidiyen, volkanik tüf	Silisli veya ara bileşimli (nötr) silisçe zengin volkanik camlar; devitrifiye camlar; tridimit
	Bazalt	Kalsedon, kristobalit, palagonit, bazik volkanik camlar
Metamorfik	Gnays, Şist	Basınca maruz kalmış kuvars; mikrokristalin kuvars
	Kuarsit	Basınca maruz kalmış ve mikrokristal kuvars; çört
	Hornfels, fillit, arjillit	Basınca maruz kalmış kuvars; mikrokristalin -kriptokristalin kuvars
Sedimanter	Kumtaşı	Basınca maruz kalmış ve mikrokristalin kuvars; çört opal
	Grovak	Basınca maruz kalmış ve mikrokristalin -kriptokristalin kuvars
	Silttaşı	Basınca maruz kalmış ve mikrokristalin -kriptokristalin kuvars; opal
	Şeyl	
	Tillit	Basınca maruz kalmış ve mikrokristalin -kriptokristalin kuvars; opal
	Çört	Kristokristalin kuvars; kalsedon; opal
	Çakmaktaşı	
	Diyatomit	Opal; kriptokristalin kuvars
Killi dolomitik kireçtaşı ve kalsitik dolomit kuvars içeren killi kalsitik dolomit	Dolomit; kil minarelleri didolomitizasyona maruz kalmış	
Diğer Maddeler		
Sentetik cam, silika jeli		

2. Agreganın, az miktarda da olsa zararlı mineraller içerdiği tespit edildiğinde, varsa daha önceki deneysel verilerinden veya arazi tecrübelerinden yararlanılmalıdır. Bu tür veriler yok ise agrega, öncelikle TS 2517'ye göre deneye tabi tutulmalıdır. Bu deney sonucuna göre zararsız bölgede çıkan agregalar büyük olasılıkla betonda zararlı reaksiyona neden olmaz ve zararsız kabul edilir. Zararlı bölgede bulunan agregaların ise betonda zararlı alkali silika reaksiyonuna neden olabileceği kabul edilir.
3. Agregada, TS 2517'ye göre zararlı bölgede bulunduğu, betonda alkali silika reaksiyonuna sebep olacağı kabul edilir veya herhangi bir ilave önlem alınmadan önce hızlandırılmış harç çubukları yöntemi ile (CANADA CSA23.2-25A veya ASTM C1260) ve diğer beton deneylerine başvurularda deney sonuçları, alkali silika reaksiyonu bakımından değerlendirilir.
4. Zararlı agrega içerdiği belirlenen normal betonlarda, tüm bileşenlerden gelen toplam alkali içeriği 3,0 kg/m³ değerini aşmamalıdır.
5. Beton yapılar için Alkali-Silika Reaksiyonunu (ASR) en aza indirmek üzere, ilgili standartlara uygun bir puzolanik malzeme seçilmelidir. Hangi oranda puzolanik malzemenin ASR'yi en aza indirdiği veya önleyeceği yapılacak olan harç ve beton deneyleri ile belirlenmelidir.
6. Yüksek dayanımlı beton imalatında sadece, alkali yönünden reaktif olmadığı kesin bilinen agregalar kullanılmalıdır.



Şekil-308-5 Normal Betonlarda ASR Riskinin Değerlendirilmesi İçin İşlem

Tablo-308-23-a Etki Sınıflarına Göre Projelendirmelerde Esas Alınacak Beton Özellikleri

Sıra	Etki Sınıfı	Korozyon etkisi ve riski yok	Donatı korozyonu									
			Karbonasyon nedeniyle korozyon				Klorür iyonları nedeniyle korozyon					
			Deniz suyu haricindeki klorür			Deniz suyu haricindeki klorür		Deniz suyundan gelen klorür				
		X0 ^a	XC1	XC2	XC3	XC4	XD1	XD2	XD3	XS1	XS2	XS3
1	En büyük su/çimento oranı	---	0,70	0,65	0,60	0,55	0,55	0,50	0,45			
2	En düşük beton sınıfı ^b	C8/10	C20/25	C25/30	C30/37	C30/37	C30/37	C35/45 ^d	C35/45			
3	En az çimento içeriği ^c (kg/m ³)	---	240	260	270	280	300	320	320			
4	Mineral katkı ile birlikte en az çimento içeriği ^e (kg/m ³)	---	240	240	240	270	270					
5	En az hava içeriği (%)	---	---	---	---	---	---	---	---			
6	Diğer özellikler	---	---									

Tablo-308-23-b Etki Sınıflarına Göre Projelendirmelerde Esas Alınacak Beton Özellikleri

Sıra	Etki Sınıfı	Donatı korozyonu										
		Donma çözülme etkisi				Zararlı kimyasal ortam			Aşınma			
		XF1	XF2	XF3	XF4	XA1	XA2	XA3	XM1	XM2	XM3	
1	En büyük su/çimento oranı	0,60	0,55 ^f	0,50 ^f	0,55	0,50	0,50 ^f	0,60	0,50	0,45	0,55	0,45
2	En az beton sınıfı ^b	C25/30	C35/45 ^d	C25/30	C35/45 ^d	C30/37	C25/30	C35/45 ^d	C35/45	C30/37		C35/45
3	En az çimento içeriği ^c (kg/m ³)	280	300	320	300	320	280	320	300	320		320
4	Mineral katkı ile birlikte en az çimento içeriği ^e (kg/m ³)	270	270 ^f	270	270 ^f	270	270					
5	En az hava içeriği (%)	-	e	-	e	-	e, i					
6	Diğer özellikler	XF1 den XF4 etki sınıfına kadar olan betonlar için tane büyüklüğü dağılımı										
		F ₄	MS ₂₅	F ₂	MS ₁₈							

^a Sadece donatı veya gömülü metal içermeyen betonlar içindir.

^b Hafif betona uygulanmaz.

^c Agreganın en büyük tane büyüklüğü 63 mm olan betonlar için çimento dozajı 30 kg/m³ azaltılabilir.

^d Dayanım kazanma hızı daha yavaş betonlar için bir sınıf altı uygulanır ($r < 0,30$ olduğunda). Bu durumda, sınıflama için basınç dayanımı 28 günlük numunelerde belirlenir.

^e Betonun, yerleştirmeden hemen önceki ortalama hava içeriği; agreganın en büyük tane büyüklüğü 8 mm olan betonlar için hacimce en az % 5,5, agreganın en büyük tane büyüklüğü 16 mm olan betonlar için hacimce en az % 4,5, agreganın en büyük tane büyüklüğü 32 mm olan betonlar için hacimce en az % 4, agreganın en büyük tane büyüklüğü 63 mm olan betonlar için hacimce en az % 3,5 olmalıdır. Herhangi bir tek deney sonucunun verilen bu deney sonuçlarından sapması % 0,5'ten daha fazla olmamalıdır.

^f En az çimento miktarı ve su/çimento oranının hesaplanmasında, çimentoya eklenecek, bağlayıcı mineral katkı olarak sadece uçucu kül dikkate alınır.

Diğer tip II mineral katkıları bu hesaplamada dikkate alınmaz. Betonda, uçucu kül ve silisli birlikte kullanılması durumunda hesaplamada uçucu kül dikkate alınmaz.

^g TS 706 EN 12620'ye uygun agregayı kullanılmalıdır.

Tablo-308-23-b Etki Sınıflarına Göre Projelendirmelerde Esas Alınacak Beton Özellikleri (Devamı)

- ^h Yüksek dayanımlı beton dışında maksimum çimento miktarı 360 kg/m³ olmalıdır.
- ⁱ Su/çimento oranı 0,40'dan daha küçük olan nemli toprak kıvamındaki betona hava sürüklenmesine gerek yoktur.
- ^j Yüzeydeki suyun vakumla çekilmesi ve yüzeyin tesviyesi gibi.

NOT:

- Bu tablodaki değerler, yapının 50 yıl kullanım ömrüne sahip olacağı esas alınarak belirlenmiştir.
- Bu tablodaki değerler TS EN 197-1'e uygun CEM I tipi çimento ve (16-32) mm arasında agrega, en büyük anma tane büyüklüğüne sahip agrega ile yapılmış betonlarda geçerlidir.
- En küçük dayanım sınıfları, su/çimento oranı ile 32,5 MPa dayanım sınıfına sahip çimento ile yapılmış betonun dayanım sınıfı arasındaki ilişki kullanılarak belirlenmiştir. 32,5 MPa çimento yerine 42,5 MPa dayanım sınıfına sahip çimento kullanılması halinde, çimento miktarı 40 kg azaltılabilir.

Tablo-308-25-a Farklı Çevresel Etki Sınıflarına Maruz Betonlar için Kullanılması Önerilen Çimento Tipleri ^a

Etki sınıfı	Korzyon etkisi	Donatı korozyonu											Betona etkisi						Öngörüne çelikle uyumluluk				
		Karbonatlaşma nedeniyle korzyon				Klorür nedeniyle korzyon			Donma/çözülme etkisi				Zararlı kimyasal ortam		Aşınma								
		X0	XC1	XC2	XC3	XC4	XD1	XD2	XD3	XS1	XS2	XS3	XF1	XF2	XF3	XF4	XA1	XA2 ^a		XA3 ^a	XM1	XM2	XM3
CEM I	A/B S	X	X	X	X	X	X	X	X	X	X	X	X	X	X	X	X	X	X	X	X	X	X
	A D	X	X	X	X	X	X	X	X	X	X	X	X	X	X	X	X	X	X	X	X	X	X
CEM II	A/B P/Q	X	X	X	X	X	X	X	X	X	X	X	X	X	X	X	X	X	X	X	X	X	X
	A/B V/I	X	X	X	X	X	X	X	X	X	X	X	X	X	X	X	X	X	X	X	X	X	X
	A W/I	X	X	X	O	O	O	O	O	O	O	O	O	O	O	O	O	O	O	O	O	O	O
	B W/I	X	O	X	O	O	O	O	O	O	O	O	O	O	O	O	O	O	O	O	O	O	O
	A/R T	X	X	X	X	X	X	X	X	X	X	X	X	X	X	X	X	X	X	X	X	X	X
	A I/L	X	X	X	X	X	X	X	X	X	X	X	X	X	X	X	X	X	X	X	X	X	X
	B I/L	X	X	X	O	O	O	O	O	O	O	O	O	O	O	O	O	O	O	O	O	O	O
	A L	X	X	X	X	X	X	X	X	X	X	X	X	X	X	X	X	X	X	X	X	X	X
	B L	X	X	X	O	O	O	O	O	O	O	O	O	O	O	O	O	O	O	O	O	O	O
	A M ^{e,j}	X	X	X	O	O	O	O	O	O	O	O	O	O	O	O	O	O	O	O	O	O	O
CEM III	A	X	X	X	X	X	X	X	X	X	X	X	X	X	X	X	X	X	X	X	X	X	
	B	X	X	X	X	X	X	X	X	X	X	X	X	X	X	X	X	X	X	X	X	X	
	C	X	O	X	O	O	X	O	O	X	O	O	O	O	O	X	X	X	O	O	O	O	
CEM IV ^{e,j}	A	X	O	X	O	O	O	O	O	O	O	O	O	O	O	O	O	O	O	O	O	O	
	B	X	O	X	O	O	O	O	O	O	O	O	O	O	O	O	O	O	O	O	O	O	
CEM V ^{e,j}	A	X	O	X	O	O	O	O	O	O	O	O	O	O	O	O	O	O	O	O	O	O	
	B	X	O	X	O	O	O	O	O	O	O	O	O	O	O	O	O	O	O	O	O	O	

Tablo-308-25-b Farklı Çevresel Etki Sınıflarına Maruz Betonlar için Kullanılması Önerilen Çimento Tipleri ^a

Etki sınıfı	Korzyon etkisi	Donatı korozyonu											Betona etkisi						Öngörüne çelikle uyumluluk			
		Karbonatlaşma nedeniyle korzyon				Klorür nedeniyle korzyon			Donma/çözülme etkisi				Zararlı kimyasal ortam		Aşınma							
		X0	XC1	XC2	XC3	XC4	XD1	XD2	XD3	XS1	XS2	XS3	XF1	XF2	XF3	XF4	XA1	XA2 ^a		XA3 ^a	XM1	XM2
CEM II	A	S-D; S-T; S-LL; D-T; D-LL; T-LL; S-V ⁱ ; V-T ⁱ ; V-LL ⁱ	X	X	X	X	X	X	X	X	X	X	X	X	X	X	X	X	X	X	X	X
	M	S-P; D-P; D-V ⁱ ; P-V ⁱ ; P-T; P-LL;	X	X	X	X	X	X	X	X	X	X	X	X	O	X	{	X	X	X	X	X
	B	S-D; S-T; D-T; S-V ⁱ ; V-I ⁱ	X	X	X	X	X	X	X	X	X	X	X	X	X	X	X	X	X	X	X	X
	B	S-P; D-P; D-V ⁱ ; P-T; P-V ⁱ	X	X	X	X	X	X	X	X	X	X	X	X	O	X	O	X	X	X	X	X
		S-LL; D-LL; P-LL; V-LL ⁱ ; T-LL	X	X	X	O	O	O	O	O	O	O	O	O	O	O	O	O	O	O	O	X

Tablo-308-25-c Farklı Çevresel Etki Sınıflarına Maruz Betonlar için Kullanılması Önerilen Çimento Tipleri ^a

Etki sınıfı	Korzyon etkisi	Donatı korozyonu											Betona etkisi						Öngörüne çelikle uyumluluk				
		Karbonatlaşma nedeniyle korzyon				Klorür nedeniyle korzyon			Donma/çözülme etkisi				Zararlı kimyasal ortam		Aşınma								
		X0	XC1	XC2	XC3	XC4	XD1	XD2	XD3	XS1	XS2	XS3	XF1	XF2	XF3	XF4	XA1	XA2		XA3	XM1	XM2	XM3
CEM IV	B	(P ^b)	X	X	X	X	X	X	X	X	X	X	X	X	X	O	X	O	X	X	X	O	O
CEM V	A	(S-P ^h)	X	X	X	X	X	X	X	X	X	X	X	X	X	O	X	O	X	X	X	O	O
	B	(S-P ^h)	X	X	X	X	X	X	X	X	X	X	X	X	X	O	X	O	X	X	X	O	O

- Bu çizelgede kullanılması önerilmeyen çimento, taraflar arasında uzlaşma olması durumunda kullanılabilir
- Dayanım sınıfı ≥ 42.5 veya dayanım sınıfı 32.5 R ve kütlece ≤ 50 öğütülmüş yüksek fırın cürufu
- CEM III/B sınıfı çimento sadece aşağıdaki deniz yapıları uygulamalarında, su/çimento oranı ≤ 0.45 , dayanım sınıfı en az C35/45 ve çimento dozajı $c \geq 340$ kg/m³ ise kullanılabilir
- XA1 etki sınıfına kıyasla daha ciddi kimyasal etkiye maruz betonlarda, deniz suyu dışındaki sülfat etki için yüksek oranda sülfata dayanıklı çimento kullanılmalıdır. Alternatif olarak, sülfat içeriği en fazla 1.500 mg/L olan zararlı etkiye sahip sular için sülfata dayanıklı çimento yerine uçucu kül ve çimento karışımı kullanılabilir
- İçerisine belli oranda mineral katkı ilave edilmiş çimentolar daha iyi performans verebilir. Üç ana bileşenli CEM-II-M tip çimentosu için **Tablo-308-25-b**'ye ve CEM-IV ve CEM-V çimentoları ve iki veya üç ana bileşen için **Tablo-308-25-c**'ye bakılmalıdır
- Bu tip uygulamalarda, puzolanik çimentolar performanslarını kanıtlayan yeterli veri bulunmamasından dolayı kullanılmamalıdır
- TS 25'e uygun tras ihtiva eden, tras oranı en fazla % 40 olan traslı çimento
- Trasın ana bileşen olduğu traslı çimentolara uygulanır
- Beton imalatında kullanılan bağlayıcının uçucu kül ihtiva etmesi durumunda, uçucu kül TS EN 450'ye uygun olmalı ve kızdırma kaybı % 5'i aşmamalıdır

308.06 Beton Kalitesinin Denetlenmesi

Beton kalitesinin denetimi, kontrol mühendisi tarafından projede öngörülen koşulları gerçekleştirebilecek şekilde ve özenle yapılmalıdır. İş yerinde, değişik imalatların yapım tarihlerini ve yapım şartlarını gösteren günlük defter tutulmalıdır.

Bu defterde karışımda kullanılan agrega ve agregada olan değişimler, su / çimento oranı ve betonun kalitesi ile ilgili olarak taze beton için izin verilen çökme (kıvam) değerleri, agreganın doğal su içeriği, numune alma, don olay, tarih, süre ve izleme saatleri ve günlük sıcaklık belirtilmelidir. Günlük imalat defteri, kontrollük teşkilatının her istediğinde gösterilmelidir.

308.06.01 Kalite Kontrol Numunelerinin Alınması

Yapımın devam ettiği süre içerisinde kullanılan betonun, projesinde belirtilen niteliği sağlayıp sağlamadığının kontrolü maksadı ile İdare tarafından en az 9 adet 150 x 300 mm silindir veya 150 mm ebatlarında küp numuneler alınacaktır.

Betonların proje karakteristik dayanımlarının sağlanıp sağlanmadığının kontrolü 28 günlük numunelerin basınç dayanımları ile belirlenecektir.

Hazırlanacak silindir veya küp numuneler, ayrı ayrı harmanlardan rastgele seçilerek, betonu temsil edecek şekilde her beton grubundan TS EN 12350-1'e uygun olarak **Tablo-308-26**'da belirtilen sıklıkta ve miktarda alınmalıdır.

Tablo-308-21 Beton Numune Alma Sıklığı ve Numune Miktarı

YAPI TİPİ	İMALATIN	
	50 m ³ 'e kadar	50 m ³ 'ten sonraki
Köprü, Viyadük, Menfez ve İstinat Duvarı vb. sanat yapılarının ayrı ayrı dökülen her bir yapı elemanına ait betondan (temel, elevasyon, başlık kirişi, tabliye vb.) ayrı ayrı numuneler alınacak	1 seri (en az 9 adet) numune alınacak	Her 100 m ³ 'de 1 seri (en az 9 adet) numune alınacak
Tünel Kaplama Betonu		
Not-1 Beton üretimlerine 7 günden daha fazla ara verildiğinde (Bu kısımdan daha önce numune alınıp testi yapılmış olsa dahi) yeni üretilen beton grubu için 3 numune alınacaktır		
Not-2 Numune alma işleminin tüm imalata yayılması için her 25 m ³ 'lük beton kısmı için en çok 3 adet numune alınacaktır		

308.06.02 Sertleşme Kontrol Numunelerinin Alınması

Sertleşme deneyinin amacı, yapıdaki betonun belirli bir anda muhtemel mukavemeti hakkında bilgi edinmek, kalıp, iskele alma sürelerini ve yapımın hizmete ne zaman açılacağını ve beton koruma yönteminin yeterli olup olmadığını belirlemektir. Numuneler beton imali esnasında İdare elemanları tarafından alınır. Sertleşme kontrol numuneleri en az 3 adet numuneden oluşmalıdır. Numunelerin alınması ve kalıplara doldurulması TS EN 12350-1 standardında belirtilen esaslara uygun şekilde yapılacaktır. Yapıda kullanılan betondan alınan 150/300 mm ebatlarındaki silindir veya 150 mm'lik küp numuneler, yapımın yanına konularak ve yapı betonu ile aynı koruma şartlarına tabi tutularak basınç deneyine kadar bekletilirler.

308.06.02.01 Dayanım Gelişmesi

Kür süresini belirlemek için, beton dayanım gelişmesi, **Tablo-308-27**'e göre veya 20 °C sıcaklıkta 2 gün ile 28 gün arasında dayanım gelişim eğrisinin çizilmesiyle sağlanabilir.

Tablo-308-27 Betonun 20°C Sıcaklıktaki Dayanım Gelişmesi

Dayanım Gelişmesi	Tahmini Dayanım Oranı $f_{cm,2} / f_{cm,28}$
Hızlı	$\geq 0,5$
Orta	$\geq 0,3$ < 0,5
Yavaş	$\geq 0,15$ < 0,3
Çok Yavaş	< 0,15

Dayanım gelişmesinin göstergesi olan dayanım oranı, 2 günlük ortalama basınç dayanımının ($f_{cm,2}$) 28 günlük ortalama basınç dayanımına ($f_{cm,28}$) oranıdır. Bu dayanımlar başlangıç deneyleriyle belirlenebilir.

308.06.02.02 Sertleşmesinin Takibi ve Kontrolü

Betonun yapıdaki dayanım gelişiminin tahminini, olgunluk yönteminden yararlanarak yapmak da mümkündür. Olgunluk yöntemi yoluyla yapıdaki (yerindeki) beton dayanımının tahmin edilmesiyle, kalıp sökülmesi ve tekrar kalıbın hazırlanması, tendonların art germe işlemi, soğuk havada koruma önlemlerinin sonlandırılması ve yolların trafiğe açılması gibi kritik işlemlerin başlatılmasına izin verilebilir.

Bu maksatla takip edilen süreç TS 13508 standardında belirtilen esaslara uygun olmalıdır. Bu yöntem, beton karışımının laboratuvar ortamındaki dayanım-olgunluk ilişkisinin ve yapıdaki betonun ölçülmek istenen zamana kadarki sıcaklık değerlerinin belirlenerek kayıt altına alınmasını gerektirir.

Olgunluk yöntemine göre betonun dayanımını tahmin etmede beton sıcaklığını zamanın bir fonksiyonu olarak izleyerek kaydeden ve buna bağlı olarak olgunluk indeksini hesaplayan bir cihaza gereksinim vardır. Bu amaçla beton kalıba yerleştirilmeden önce veya beton taze halde iken sıcaklık sensörleri doğrudan betonun içine ve yapısal gerekler ve maruz kalacakları ortam şartları açısından kritik olan bölgelere yerleştirilmelidir. Sensörler, olgunluk ölçüm cihazına ve sıcaklık kayıt cihazına bağlanarak ölçümler alınmaya başlanır. Cihaz, aşağıdaki bağıntı vasıtasıyla ağırlıklı olgunluğu hesaplamaktadır:

$$R_g = \frac{10(C^{(0.1T-1.245)} - C^{(-2.245T)})}{\ln C}$$

Burada;

R_g: 1 saatlik sürede hesaplanan ağırlıklı olgunluk (saat olarak),

T: İlgili saatteki ortalama beton sıcaklığı (°C olarak),

C: Kullanılan bağlayıcı malzemenin C değeridir.

C değeri kullanılan bağlayıcının özelliklerine bağlı olup ilgili standart TS 13508, Ek C bölümünde belirtildiği gibi tespit edilir.

Yöntem, beton karışımının potansiyel dayanımını gösteren diğer yöntemlerle desteklenmelidir.

308.06.03 Basınç Dayanım Deneyinin Yapılması

Basınç dayanım deneyi, TS EN 12390-1 standardında belirtilen şartlara uygun olacak şekilde 150/300 mm ebatlarında silindir veya 150 mm kenar uzunluğuna sahip küp numunelere yapılan deneylerle gerçekleştirilir. Taze betondan TS EN 12350-1 standardına uygun şekilde alınan numuneler TS EN 12390-2 standardında belirtilen esaslara uygun olarak hazırlanıp kuru uygulandıktan sonra TS EN 12390-3 standardında belirtilen esaslara göre basınç dayanım deneyine tabi tutulur.

308.06.04 Şantiyede Kalite Kontrol

308.06.04.01 Taze Betonda Kalite Kontrol

Şantiye betonları, onaylanan beton karışım formülüne göre istenilen dayanımlar, çökme (slump), yoğunluk ve hava yüzdesinin tayini deneylerinin uygunluğu yönünden kontrol edilecektir. Basınç dayanım kontrolü **Kısım 308.06.03**'de belirtilen esaslara göre yapılan basınç dayanım deneyi ile belirlenir. Beton karışımının kıvamı, TS EN 12350-2 standardına göre şantiye sahasında kalıba konulmadan önce ve zaman zaman da santraldeki üretim yerinde çökme (slump) deneyi ile kontrol edilecektir. Taze betona hava sürükleyici katkı maddesi konulması halinde, betonda oluşan hava miktarının tayini TS EN 12350-7 standardına göre zaman zaman kontrol edilecek ve bu değer tespit edilen hava boşluğu oranını aşmaması sağlanacaktır. Taze betondaki yoğunluk kontrolü, TS EN 12350-6 standardına göre zaman zaman kontrol edilecektir. Kontrol mühendisi, şantiye koşullarında korunarak bekletilen örnekler üzerinde sertleşme deneylerinin yapılmasını isteyebilir. Bu deneyler; **Kısım 308.06.02**'de belirtildiği şekilde alınan numuneler üzerinde yapılır. Nitelik denetimi amacıyla, deney sonuçlarının değerlendirilmesinde, betonun kabul edilebilmesi için; numuneler **Kısım 308.06.01**'de belirtilen esaslara uygun şekilde alınmalı ve basınç dayanımları aşağıda verilen "Betonda Nitelik Denetimi ve Kabul Koşulları" kriterlerini sağlamalıdır.-

Betonda Nitelik Denetimi ve Kabul Koşulları

Şantiyede betonun basınç dayanımı, TS EN 12350-1'de tanımlanan biçimde bakımı yapılmış numuneler üzerinde yapılan nitelik deneyleri ile belirlenir. Gerekliğinde kontrol mühendisi, şantiye koşullarında saklanmış örnekler üzerinde yapılacak sertleşme deneyleri de isteyebilir. Bu deneyler 150x300 mm standart silindirel üzerinde yapılır. Zorunlu durumlarda, küp numuneler de kullanılabilir. Değerlendirmede her biri 3 silindir (veya küp) oluşan gruplar esas alınır. Nitelik denetimi amacıyla, her üretim biriminden en az bir grup (3 numune) deney elemanı alınması zorunludur. Üretim birimi, aynı hesap dayanımı istenen ve aynı gereçler aynı oranda kullanılan betondan oluşur. Ayrıca, bir birim, aynı günde dökülmüş ve 100 m³ ü veya 450 m² alanı aşamaz. Bir işte, en az 3 grup (9 numune) alınması gereklidir. Grubu oluşturan numuneler, standart koşullarda saklandıktan sonra bunlara basınç deneyi uygulanır.

Numunelerin her biri ayrı betoniye dökümünden veya transmikslerden alınır. Aynı betoniye dökümünden birden fazla numune alınırsa, bunlar tek numune sayılır ve değerlendirilmede ortalamaları dikkate alınır.

Hazır beton kullanıldığında, üretim yerinde alınan numunelere ek olarak, şantiyede de yukarıda tanımlanan biçimde ve sayıda numuneler alınmalıdır. Değerlendirmede şantiyede alınan numuneler temel alınmalıdır.

Alınan üçer silindirik gruplar, alınıp sırasına göre, G₁, G₂, G₃,...G_n biçiminde adlandırılmalı ve her grubun basınç dayanımı ortalaması belirlenmelidir.

Birbiri ardından gelen üçer grupluk partilerin her biri, P₁(G₁,G₂,G₃), P₂(G₂,G₃,G₄), P₃(G₃,G₄,G₅), . . . P_{n-2}, aşağıda belirtilen iki koşulu birden sağlamıyorsa, beton kabul edilmeyecektir.

1. Her parti ortalaması, $f_{cm} \geq f_{ck} + 1,0 \text{ MPa}$
2. Her partide en küçük grup ortalaması, $f_{cmin} \geq f_{ck} - 3,0 \text{ MPa}$

Kontrol mühendisi, gerekli gördüğü durumlarda yerindeki betonun dayanımının belirlenmesini isteyebilir. Bu denetim, yapıya zarar vermeyecek yerlerden alınacak karot örnekleriyle ve tahribatsız deneme yöntemleriyle (yüzey sertliği, ses hızı vb.) gerçekleştirilebilir. Tahribatsız yöntemlerle denetlemede, o betona özgü korelasyonun belirlenmesi zorunludur.

Sertleşme deneyi yapılması gereken durumlarda, alınacak numuneler şantiye koşullarında saklanacak ve test edilecektir. En az 3 numuneden oluşması gereken sertleşme deneyinin amacı, beton bakımının ve beton saklama yönteminin yeterli olup olmadığının denetlenmesi ve kalıp alma süresinin belirlenmesidir.

308.06.04.02 Sertleşmiş Yapı Elemanlarında Basınç Dayanım Kontrolü

308.06.04.02.01 Sertleşmiş Yapı Elemanlarından Karot Numune Alınması ve Alınan Karot Numunelerinin Dayanımlarının Değerlendirilmesi:

Yapım sırasında alınmış olan beton numunelerin mukavemetinin yetersiz olduğunun anlaşılması halinde, herhangi bir sebepten ileri gelen şüpheli hallerde (betonun görünüşü, beton tabancası veya diğer tahribatsız metotlarla yapılan kontroller gibi) veya kontrol mühendisinin gerekli gördüğü durumlarda İdare, beton karot numuneleri alır veya alınmasını ister. Numunelerin alınacağı yapı kısmı ve yeri İdare tarafından bir tutanakla belirlenir. Alınacak karot sayısı, üç adetten az olmamak şartıyla İdare tarafından tespit edilir.

Karotlar, TS EN 12504-1'e göre alınmalı, incelenmeli ve hazırlandıktan sonra TS EN 12390-3'e göre deneye tabi tutulmalıdır.

Yapıdaki basınç dayanımının değerlendirilmesinde, yapının rutubet durumu dikkate alınmalıdır. Yapı veya öndökümlü beton bileşenin ıslak durumda olduğu hallerde, alınan karot da benzer şartlara sahip olarak doymun durumda, yapı veya öndökümlü beton bileşenin kuru durumda olduğu hallerde, alınan karot da benzer şartlara sahip olarak kuru durumda deneye tabi tutulmalıdır.

Aksi bir şartın belirtilmediği genel durumda ve uygulanmasının elverişli olmadığı haller dışında karotlar, deneyden en az 3 gün öncesinden itibaren laboratuvar ortam şartlarında tutulmalı ve kuru olarak deneye tabi tutulmalıdır.

Yapıdaki beton basınç dayanımının, karot kullanılarak tayin edilmesi halinde, aşağıda verilenler dikkate alınmalıdır:

- a. Uzunluğu ve anma çapı birbirine eşit ve 100 mm olan karotların deneye tabi tutulmasıyla bulunan dayanım değerleri, aynı şartlarda oluşturulan ve küre tabi tutulan 150 mm'lik küp numune dayanımına eşittir.
- b. Anma çapı en az 100 mm ve en fazla 150 mm olan ve uzunluk/çap oranı 2'ye eşit olan karotların deneye tabi tutulmasıyla elde edilen dayanım değerleri, aynı şartlarda oluşturulan ve küre tabi tutulan, çapı 150 mm ve uzunluğu 300 mm'lik silindir numune dayanımına eşittir.
- c. Çapları 50 mm'den başlayarak 150 mm'ye kadar çıkan ve yukarıda verilenlerden farklı uzunluk/çap oranlarına sahip karotlardan elde edilen deney sonuçlarının dönüştürülmesinde, uygunluğu kanıtlanmış dönüştürme katsayıları esas alınmalıdır.

Beton Uygunluğunun, Standart Deneylere Göre Şüpheli Olduğu Durumdaki Değerlendirme:

Yapıdan karot numunelerinin alınacağı yerlerin belirlenmesi, numunelerin alınması, deneylerinin yapılması ve deneyler sonucunda yapının değerlendirilmesi işi, İdare tarafından oluşturulacak bir komisyon tarafından yapılacak ve tutanak altına alınacaktır.

Standart deney numunelerinden elde edilen basınç dayanımının uygun olmaması halinde, yapısal yeterliliğin değerlendirilmesi TS EN 13791 standardına göre yapılacaktır.

1. En az 15 adet karot alınan, çok sayıda beton harmanı kullanılarak imal edilmiş deney bölgesi için aşağıda verilen şartlar sağlanması halinde, bölgedeki betonun yeterli dayanıma sahip olduğu kabul edilir.

$$f_{m(n),is} \geq 0,85 * (f_{ck} + 1,48 * s)$$

$$f_{is, en düşük} \geq 0,85 * (f_{ck} - 4)$$

$f_{m(n),is}$: n adet yerinde basınç dayanımının ortalaması,

$f_{is, en düşük}$: Yapıdaki basınç dayanımlarından en düşüğü,

(s) : Deney sonuçlarının standart sapması.

2. Alternatif olarak, iki taraf (İdare ve yüklenici) arasında mutabakat sağlanması koşuluyla, en az 15 adet dolaylı deney sonucunun (geri sıçrama değeri, çekip çıkarma kuvveti veya ultrases geçiş hızının ölçülmesi) ve deney alanlarından alınmış, en düşük dayanımı sağlayan iki adet karot sonucunun bulunması ve bu iki karot sonucundan en küçüğünün aşağıdaki şartı sağlaması şartıyla, bölgedeki betonun yeterli dayanıma sahip olduğu kabul edilir.

$$f_{is, en düşük} \geq 0,85 * (f_{ck} - 4)$$

3. Bir veya birkaç beton harmanının kullanıldığı küçük bir bölgede İdare, deneyimlerine dayanarak karot alınacak iki bölgeyi belirler ve alınan bu karotlardan elde edilen en küçük dayanımın, aşağıda verilen şartı sağlaması halinde, bölgedeki betonun yeterli dayanıma sahip olduğu kabul edilir.

$$f_{is, en düşük} \geq 0,85 * (f_{ck} - 4)$$

Tablo-308-28 Sertleşmiş Betondan Alınan Karotların Değerlendirilmesi

BETON SINIFI	150x300 mm SİLİNDİR NUMUNE KARŞILIKLARI			150 x 150 x 150 mm KÜP NUMUNE KARŞILIKLARI		
	SİLİNDİR BASINÇ DAYANIMI N / mm ² $f_{c sil}$	EN KÜÇÜK KAROT BASINÇ DAYANIMI N / mm ² $f_{is, en düşük} \geq 0,85 * (f_{ck} - 4)$	ORTALAMA KAROT BASINÇ DAYANIMI N / mm ² $f_{m(n),is} \geq 0,85 * (f_{ck} + 1,48 * s)$	EŞDEĞER KÜP DAYANIMI N / mm ² $f_{c küp}$	EN KÜÇÜK KAROT BASINÇ DAYANIMI N / mm ² $f_{is, en düşük} \geq 0,85 * (f_{ck} - 4)$	ORTALAMA KAROT BASINÇ DAYANIMI N / mm ² $f_{m(n),is} \geq 0,85 * (f_{ck} + 1,48 * s)$
C 8/10	8	3,5	10,0	10	5,0	12,0
C12/15	12	7,0	13,5	15	9,5	16,0
C16/20	16	10,0	17,0	20	13,5	20,5
C20/25	20	13,5	20,5	25	18,0	24,5
C25/30	25	18,0	24,5	30	22,0	29,0
C30/37	30	22,0	29,0	37	28,0	35,0
C35/45	35	26,5	33,0	45	35,0	41,5
C40/50	40	30,5	37,5	50	39,0	46,0
C45/55	45	35,0	41,5	55	43,5	50,0
C50/60	50	39,0	46,0	60	47,5	54,5
C55/67	55	43,5	50,0	67	53,5	60,5

Tablo-308-28 Sertleşmiş Betondan Alınan Karotların Değerlendirilmesi (Devamı)

NOT:

1. Tabloda ortalama basınç dayanım kriterleri, standart sapma (s) değeri 2,7 alınarak hesaplanmıştır. Ancak en az 15 adet karot deney sonucundan standart sapma (s) değeri bulunmalı ve $f_{m(n),is}$ minimum ortalama basınç dayanımı kriterleri hesaplanmalıdır.
2. Projesinde dayanım sonucu; 150 x 300 mm silindir numunesi olarak verildiği durumda, yapı elemanından karot alınırken çeşitli nedenlerle her zaman boy/çap oranı 2 olacak şekilde karot alınmamaktadır. Bu gibi durumlarda "Beton Karışım Oranları Tayin Rehberi"nde yer alan düzeltme faktörleri kullanılarak değerlendirmeler yapılacaktır.

Beton dayanımının $0,85 * (f_{ck} - 4)$ 'den daha düşük olması halinde, tasarım kabulleri değişmiş olur ve bu durumda yapı, yapısal yeterlilik bakımından tahkik edilmelidir. Yapıdaki beton dayanımının düşük çıkmasının çok sayıda sebebi vardır. Betonun, şartname gereklerini sağlamaması, yetersiz sıkıştırma veya şantiyede betona kontrolsüz su ilavesi bu sebepler arasında sayılabilir. Beton imalatçısı ve kullanıcısı, beton dayanımının yetersizliğine sebep olan unsurlardan önemli olanların tanımlanmasına ihtiyaç duyabilir. Ancak, betondaki boşluklar, karot içerisinde donatı bulunması ve betonun, deney esnasındaki olgunluğu da bu unsurlar arasında dikkate alınmalıdır.

Not:

Beton harmanı: Karıştırıcıda (mikser) bir işlem devresinde imal edilen veya sürekli karıştırıcıdan bir dakikalık sürede boşaltılan taze beton miktarı. (TS EN 206-1)

308.06.04.02 Sertleşmiş Yapı Elemanlarının Kontrolü İçin Kullanılan Diğer Yöntemler

TS EN 13791 standardı, yapılarıdaki betonun ve öndökümlü beton bileşenlerinin basınç dayanımının yerinde tayininde, geri sıçramalı çekiç deneyi, ultrases geçiş hızı ölçümleri, çekip koparma deneylerini, dolaylı deney yöntemleri olarak bahsetmekte ve bu deneylerin, karot dayanımı ile korelasyon sağlanmaksızın kullanılmasına izin vermemektedir.

İdare tarafından gerekli görüldüğü takdirde, dökülen betonun yapı elemanındaki durumunu değerlendirmede yardımcı olmak amacıyla yapının çeşitli kısımlarındaki bağıl mukavemetin tayini veya karot alınacak yerlerin tespiti için beton test çekici ile yüzey sertliği deneyleri yapılarak (R_m) geri tepme değerleri, bilyeli test çekici ile de vuruş bilyesinin beton yüzeyinde bıraktığı iz çapı (dm) tespit edilir. Her iki yüzey sertliği deney metodu betonun elastikiyetinin tespitine dayanan ve betonun birkaç mm derinliğindeki yüzeyini test ettiğinden sadece betonun üst yüzeyine yakın tabakalarının basınç mukavemeti hakkında bilgi verirler. Yüzey sertliği deney sonuçları, kalıp, vibrasyon, karbonatlaşmış yüzey, agrega tanecikleri, teçhizat ve onarım gibi betonun yüzeysel özelliklerinden oldukça etkilenir. Özellikle yangın, don ve kimyasal etkiler nedeniyle tahribata uğramış beton yüzeyinde yüzey sertliği deneyleri kullanışlı değildir. Yalnız yüzey sertliği deney sonucunun vereceği bilgi beton mukavemetinin belirlenmesi için yeterli olmayıp, mutlaka yeterli sayıda karot alınarak basınç dayanım sonuçları ile birlikte değerlendirilmelidir. Bu tip deney metotları, karot sonuçları ile uygun bir şekilde korelasyonu ve kalibrasyonu yapılmadıkça yapının kabul veya reddi için kullanılamazlar.

308.06.05 Sertleşmiş Betonun Su Geçirgenliğine Direnci

Numuneler TS EN 12390-8'e göre deneye tabi tutulduğunda, su işleme derinliği en fazla 50 mm olmalıdır.

Zararlı kimyasal etkileri olan suya maruz kalacak beton yapılarda ise bu değer en fazla 30 mm olarak uygulanmalıdır.

Deney numunesi; küp, silindir veya prizma şeklinde olmalı, numune yüzeyinin en küçük boyutu 150 mm'den, numunenin diğer boyutları ise 100 mm'den daha küçük olmamalıdır.

308.06.06 Sertleşmiş Betonun Donma - Çözülme Etkisine Direnci

Donma ve çözülme etkisine karşı direnç için hava sürükleyici katkı veya hava sürükleyici katkıya ilave olarak betonda bir veya daha fazla sayıda kimyasal katkı kullanılması durumunda katkının/katkı kombinasyonunun sertleşmiş betondaki hava boşluk özelliklerine etkisinin tayin edilmesi amacıyla TS EN 480-11'e göre deney yapılması gereklidir. TS EN 480-1'de belirtildiği şekilde hazırlanan numuneler üzerinde TS EN 480-11'e göre yapılan deney sonucunda betondaki hava içeriği en az % 4 ve hava boşluk faktörü en fazla 0,2 mm olmalıdır.

Betonun gerçek ortam şartlarında maruz kalacağı donma çözülme etkilerine dayanıklılığının tayini amacıyla TSE CEN/TS 12390-9 teknik şartnamesine ve/veya TSE CEN/TR 15177 teknik raporuna göre hangisi uygun ise deneylerinin yapılarak donma ve çözülme etkilerine karşı dayanıklılığının ispatlanması gereklidir.

308.07 Betonun Hazırlanışı

308.07.01 Genel

Betonun niteliği yoğunluğu ile ilgilidir ve karışımdaki homojenliğe bağlıdır. Bu nedenle beton karışımında yer alan, agreganın granülometrisi, çimento, karma suyu ve beton katkı malzemeleri miktarı iyi ayarlanmalı, betonun karıştırılmasında gerekli itina gösterilmelidir.

308.07.01.01 Beton Karışım Oranları ve Başlangıç Deneyleri

Yeni beton karışım oranlarının kullanılması halinde, betonun belirtilen özellikleri veya yeterli yaklaşımla plânlanan performansın sağlanmasını temin etmek için başlangıç deneyleri yapılmalıdır. Benzer beton veya benzer beton grubuna ait uzun süreli izleme ile elde edilmiş sonuçlar varsa başlangıç deneylerine ihtiyaç duyulmaz. Bileşen malzemelerde önemli değişiklik olması halinde, beton tasarımı ve tasarım kabulleri yenilenmelidir. Tarif edilmiş beton veya standarda göre tarif edilmiş beton için imalâtçının başlangıç deneyleri yapmasına gerek yoktur.

Beton karışım oranları, beton tasarımının gerçek şartlara uygun olduğunu garanti altına almak için belirli aralıklarla bileşen malzeme özelliklerindeki değişim ve beton karışımı üzerinde yapılan uygunluk deney sonuçları da dikkate alınarak gözden geçirilmelidir.

308.07.01.02 Personel

İmalât ve imalât kontrolünde görevlendirilen personel, yeterli uygulama bilgisi, eğitim ve tecrübeye sahip olmalıdır.

İmalât ve imalât kontrolünde görevlendirilen personelin eğitimi ve tecrübeleriyle ilgili uygun belgeler muhafaza edilmelidir.

308.07.01.03 Malzemelerin Depolanması

Bileşen malzemeler, iklim etkisi, karışma veya kirlenme gibi etkilerle özelliklerinde önemli değişiklik meydana gelmeyecek ve ilgili standarda uygunluğu sürekli sağlanacak tarzda depolanmalı ve aşınmalıdır.

Bileşen malzemelerin kullanımında yanlışlıkları önlemek için depo bölümleri açık şekilde işaretlenmelidir.

Tedarikçilerin, bileşen malzemelerle ilgili özel talimatlarına uyulmalıdır.

Yığınlar, silolar ve ambarlar gibi depolama yerlerindeki malzemelerden temsili numune almak için yeterli imkân sağlanmış olmalıdır.

308.07.01.04 Harmanlama Ekipmanı

Harmanlama ekipmanı, işletimdeki uygulama şartlarında, **Tablo-308-29**'de verilen toleransları sağlama ve devam ettirmeye yeterli performansa sahip olmalıdır.

Tartı cihazlarının TS EN 45501'e göre belirlenen doğrulukları, 90/384/EEC no'lu direktifte verilen doğruluk şartlarına göre, çimento, agregası, su, kimyasal ve mineral katkılar için en az Sınıf (III) seviyesinde olmalıdır.

308.07.01.05 Karıştırıcılar (Mikserler)

Karıştırıcılar, kapasitesinde kullanıldığında, karıştırma süresi içerisinde, betonda üniform kıvam temin etmeye uygun olmalıdır.

Transmikserler ve karıştırılmalı taşıyıcılar, betonu homojen halde teslim etmeye (boşaltmaya) uygun donanımlı olmalıdır. Karışım suyu veya kimyasal katkının, imalâtçının sorumluluğunda şantiyede ilâve edilmesi halinde ise transmikser, ilâveten uygun ölçüm ve dağıtım sistemine sahip olmalıdır.

308.07.01.06 Deney Ekipmanları

Ekipmanın, bileşen malzemelerinin ve betonun deneyleri ve muayenesi için gerekli olduğu zaman kullanılacak, gerekli bütün tesis, ekipman ve bunların uygun kullanımı için kılavuzlar hazır olmalıdır.

Kullanılan deney ekipmanı, deney anında ayarlı olmalı ve imalâtçı bir kalibrasyon programını uygulamalıdır.

308.07.02 Malzemelerin Ölçülmesi

Beton karışımının hazırlanacağı yerde, bileşen malzemelerin tip ve miktarını ayrıntılı şekilde gösteren yazılı karışım talimatnamesi bulundurulacaktır.

Agregalar, çimentolar ve mineral katkılar kütlece tartılarak ölçülecektir. Beton bileşimine giren tüm malzemeler ayrı ayrı tartılacak ve 1 m³ veya daha fazla beton karışım harmanı için tartımında izin verilen sapmalar **Tablo-308-29**'de verilmektedir.

Karışım suyu, hafif agregalar, kimyasal katkılar ve diğer sıvı katkılar kütlece tartılarak veya hacimce ölçülerek karışıma konulacaktır. Bütün ölçü aletlerinin muayene edilmiş ve mühürlenmiş olması lazımdır.

Tablo-308-29 Beton Harmanını Oluşturan Bileşen Malzemelerin Tartım Tolerans Değerleri

BİLEŞEN MALZEME	TOLERANS
Çimento	Gerekli Miktarın \pm % 3'ü
Su	
Toplam Agregası	
Çimento Kütlesinin % 5'inden daha fazla kullanılan mineral katkı	Gerekli Miktarın \pm % 5'i
Çimento Kütlesinin % 5'i veya daha az miktarda kullanılan kimyasal veya mineral katkı.	
NOT: Tolerans, tartılması gerekli miktar ile tartılan miktar arasındaki farktır.	

308.07.03 Betonun Karıştırılması

İdare tarafından aksine izin verilmedikçe beton, malzemenin bütün kitle içinde homojen surette dağılmasını temin eden ve İdareye uygun görülen bir beton santralinde iyice karıştırılacaktır. Beton santralının kullanılan her agrega türü ve tane sınıfı için ayrı silosu olmalı, silolar ayrılmaya (segregasyona) ve agregaların karışmasına izin vermemelidir. Agregada, çimento ve katkı iletilme ve boşaltma sistemleri tam çalışmalı, zaman içinde bunların tıkanmasına izin verilmemelidir. Santralın kontrol panosu operatörün rahatça ulaşım alanı içinde olmalı, bütün göstergeler rahat görünebilecek yerde bulunmalıdır. Santralın tartı ve ölçü aletlerinin kalibrasyonunu kontrol etmek amacıyla standart ağırlıklar ve ölçekler bulunmalıdır. Kalibrasyon işlemlerinin gerektiğinde hızla yapılabilmesi için uygun bir tertibat yapılmalıdır. Santral karıştırıcısının üzerinde devir hızı, toplam hacmi ve beton harman hacmi yazılı olmalıdır. Harman hacmi, toplam hacmin üçte ikisini geçmemelidir. Karıştırıcının paletleri ve cidarı düzenli aralıklarla kontrol edilmelidir. Beton santralı karışıma girecek her bir malzemeyi elektronik ortamda ağırlıkça hassas bir şekilde ölçmek için gerekli tertibata sahip olmalıdır.

Karışıma katılacak kum, çakıl, çimento, su ve katkı maddelerinin ağırlık oranları beton karma yerinde herkes tarafından görülebilecek şekilde asılı duracak bir levha üzerinde daima okunabilir halde bulundurulmalı ve kolaylıkla kontrol imkanı sağlanmalıdır. Beton santralı ile üretilen betonlarda, beton karışımında kullanılan malzemelerin (özellikle su, çimento ve katkı maddelerinin) elektronik ortamda ağırlıkça girilen miktarların doğru olarak tartılıp tartılmadığının kontrolü mutlaka yapılmalıdır. Tartım hassasiyeti 'Tablo-308-29'daki toleranslara uygun olmalıdır. Rutubet düzeltmesi mutlaka, elektronik ortamda veya elle hesap edilerek yapılmalıdır.

İdarenin izin vermesi durumunda, beton üretiminde betoniye kullanılabilir. Ancak hiçbir şekilde beton elle karıştırılmayacaktır.

Betoniye beton üretimlerinde, betoniye tamburu dönüş hızı sabit kalacaktır. Betoniye içine konulacak ilk karışımda malzeme betoniye cidarına yapışarak zayı olacağından, zayıya uğrayan miktar kadar su, kum ve çimento karışıma ayrıca ilave edilmelidir. Betoniye, iş sona erdiğinde iyice temizlenmelidir.

Sürekli beton karma makineleri, malzemenin tamamen eşit olarak ulaştırılması ve sürekli kontrol sağlanmış olduğu sürece ve özel durumlarda kullanılabilir.

Hafif beton imalatı sırasında, betonun susuz kalmasını önlemek ve iyi bir şekilde sertleşmesini sağlamak için, kullanılan gözenekli agrega, karışıma katılmadan nemlendirilip aktarılmalıdır. Gerçek karma suyu katılmadan bu cins agrega çimento ile ön karışıma tabi tutulmalıdır. Karıştırma ve sıkıştırma sırasında gözenekli agreganın fazla ufalanmamasına özellikle dikkat edilmelidir.

Bileşen malzemeler uygun karıştırıcı (mikser) içerisinde karıştırılmalı ve karıştırma işlemine beton üniform görünüm kazanıncaya kadar devam edilmelidir.

Karıştırıcı, belirtilmiş karıştırma kapasitesinden daha fazla yüklenmemelidir.

Kullanılması halinde toz ve kimyasal katkılar, ana karıştırma işlemi esnasında harmana ilâve edilmelidir. Ancak su azaltıcı veya yüksek oranda su azaltıcı katkılar, ana karıştırma işleminden sonra da (örneğin; beton transmikserde iken) ilave edilebilir. Bu durumda, kimyasal katkı beton harmanı içinde homojen dağılına kadar tekrar karıştırılmalı ve katkının tam etkili olması sağlanmalıdır.

Not 1: Transmikser içinde esas karıştırma işleminden sonraki yeniden karıştırma süresi her 1 m³ beton için en az 1 dakika olmalıdır. Ana karıştırma işleminden sonra kimyasal katkı ilavesi yapılmaması durumunda beton en az 5 dakika süreyle karıştırılmalıdır.

Doygun halde olmayan hafif agregalarla hazırlanan betonda, karışıma başlama ile son karıştırma (transmikserde yeniden karıştırma gibi) arasındaki süre, agregaların suyu emmesi için gerekli olan süre kadar uzatılmalı ve böylece hafif agrega gözeneklerinden daha sonra çıkacak havanın, sertleşmiş beton özelliklerinde etkili olabilecek olumsuz etkisi önlenmelidir.

Not 2: Hafif beton en az 90 saniye karıştırıldıktan sonra ve normal beton ise en az 30 saniye karıştırıldıktan sonra homojen olarak karışmış kabul edilir.

308.07.04 Betonun Taşınması

Betonun karma makinesinden kullanılacağı ve işleneceği yere taşınması sırasında, ayrışma oluşmamalı, betonun homojenliği bozulmamalı ve malzeme kaybı olmamalıdır.

Betonun yüksek bir yerden aşağı dökülmesi gerekiyor ise beton bir ucu işleme yeri yakınına ulaşan bir boru ile aktarılmalıdır. Beton, ayrışmasına sebep olacak şekilde, 1,5 m'den fazla yükseklikten serbest olarak düşürmemek ve kendiliğinden yerleşen beton dışındaki normal betonları 3 m'den daha fazla yaymamak gerekir.

Akıcı betonun taşınması için oluk kullanılabilir. Bu oluklara az su kullanılarak ve ayrışmaya uğramadan betonu akıtılabilecek şekilde eğim verilmelidir.

308.07.04.01 Yaş Karışım Hazır Betonun Taşınması

Katı kıvamdaki taze beton (S1) karıştırma donanımı olmayan araçlarla taşınabilir. Beton ile temas halinde olan taşıma yüzeyleri betonla reaksiyona girmemeli ve su kaybına neden olmamalıdır. Beton taşıma esnasında, güneş, yağış, rüzgâr, toz gibi dış etkenlerden geçirimsiz örtüler ile kapatılarak korunmalıdır.

Katı kıvamlı beton dışındaki taze beton, kullanım yerine sadece karıştırma donanımı olan araçlarla veya transmikserlerle taşınabilir. Beton, şantiyedeki boşaltma işleminin hemen öncesinde, homojen duruma gelmesi için bir kez daha karıştırılmalıdır.

Karıştırma donanımı olan araçlarla veya transmikserlerle betonun boşaltma işlemi, çimento ile suyun ilk temasından itibaren 120 dakika sonunda (çimento ilk priz süresini geçmemesi kaydıyla) tamamlanmalıdır.

Herhangi bir karıştırma donanımı olmayan araçlarla taşınan katı kıvamdaki taze beton ise çimento ve suyun ilk temasından itibaren en fazla 45 dakika sonunda yerine boşaltılmalıdır.

Normal şartlar için verilmiş olan bu sürelerde, hava şartlarından veya kimyasal katkı kullanılmasından dolayı priz süresinin hızlanması veya gecikmesi dikkate alınmalıdır.

308.07.04.02 Kuru Karışım Hazır Betonun Taşınması

Kuru karışım hazır beton, özel transmikserlerle teslim yerine kadar karıştırılmadan taşınabilir. Teslimden önce suyu ve varsa kimyasal katkıları ilave edilerek karıştırılmalıdır. Karıştırma süresi, transmikserlerin karıştırma devrinde (en az 10 devir /dk) ve en az 5 dakika süre ile olmalıdır. Karıştırma süresi, toplam devir sayısı en az 50 olacak şekilde ayarlanmalıdır. Beton bileşimine giren tüm agregaların serbest yüzey suyu yoksa, yani kum-çakıl-mineral katkı ve çimentosu tartılarak transmikserde yüklenen beton karışımında, mineral katkı ve çimento su ile karşılaşmıyorsa, taşıma süresi 3 saati geçmemelidir. Agregada serbest yüzey suyu bulunan durumlarda taşıma süresi 2 saati ve/veya çimento ilk priz süresini aşmamalıdır. Bu durumda agregaların rutubeti % 6'dan fazla olmamalıdır.

308.07.05 Betonun İmalinde ve Naklindeki Düzen ve Hız

Beton alınan işletme, istenilen miktarda betonu kesintisiz sağlayacak tesise ve taşıma kapasitesine sahip olmalıdır. İmalatın üretim hızı betonun uygun bir şekilde taşınmasına, yerine yerleştirilip sıkıştırılmasına ve düzeltilmesine imkan verecek derecede olmalıdır. Üretim hızı, iki döküm arasında 20 dakikadan fazla süre geçmeyecek şekilde olacaktır. Taşıma şekli betonun yeniden elden geçirilmesini gerektirmeyecek, betona veya imalatın diğer kısmına zarar vermeyecek şekilde olacaktır.

Beton; yapıda kullanılacağı yere ve ihtiyaca göre hemen kullanılabilir miktarda imal edilecektir. Priz yapmaya başlamış olan beton kullanılmayacaktır. Priz yapmaya başlamış betona tekrar su katılamaz veya yeniden karıştırılmaz.

308.07.06 Kıvam

Beton, her durumda işlenebilmeyi ve betonarme demirinin etrafından betonun yapışmadan akmasına, her çakıl tanesinin yeterli miktarda harç tabakası ile kaplanmasını temin edecek derecede bir kıvama sahip olmalıdır. Su miktarı, **Kısım 308.05**'de belirtilen esaslara uygun olarak tespit edilecek ve kontrol mühendisinin izni alınmadan değiştirilmeyecektir. **Kısım 308.05**'de belirtilen esaslara uymak ve istenilen kıvam limitleri dahilinde kalmak şartı ile sıkıştırmada kullanılan aletlerin etkinliğine göre, mümkün olduğu kadar az kıvamlı (kuru) bir beton imal etmeğe dikkat edilecektir.

Ancak profil demirlerinin etrafını sarmak ve bunların arasını doldurmak maksadıyla yapılan ve çok ince aralıklardan geçmesi gereken betonlarda, özel haller için su çimento oranı sabit kalmak şartı ile kıvam değerleri dışına kontrol mühendisinin izni ile çıkılabilir. Taze betonun kıvam sınıfı **Kısım 308.04.03**'de belirtilen esaslara uygun olarak yapılır.

Ön deneylerde belirli bir yapı kısmı için tespit edilen kıvam, o kısma ait beton imalatı tamamlanmaya kadar muhafaza edilecektir.

308.08 Donatının Yerleştirilmesi

Donatının projesindeki şekilde yerine konmasına özel itina gösterilmeli, ana donatıyı teşkil eden, çekme, basınç çubukları, dağıtma donatısı ve etriyelerle iyice bağlanmış olmalıdır. Kolonlarda boyuna donatı, etriyelerle veya fretlerle rijit bir sistem meydana getirmelidir. Çelik, kullanılmadan önce kir, yağ ve yapışık olmayan pastan temizlenmelidir. Kontrol mühendisi, beton dökümüne başlanmadan önce donatının projesine uygun konulup konulmadığını ve donatı miktarının uygunluğunu inceledikten ve gereken izni verdikten sonra beton dökülmelidir.

Beton dökülürken donatının yerini değiştirmemesi gerekir. Çubukların etrafında gerekli beton tabakasının (pas payı) sağlanması için donatı askıya alınmalı ve kalıpla bunların arasına beton takozlar ve iki sıra donatı arasına da çelik çubuk parçaları konulmalıdır. Beton takoz ve çelik çubuk parçaları yerine bu amaçla hazırlanmış elemanlar da kullanılabilir.

Etriyelerin betonla sarılmasına özellikle dikkat etmeli ve döşeme veya kirişlerin üst donatılarının aşağıya basılmaması sağlanmalıdır.

Beton dökümü sırasında donatının yoğun betonla iyice kuşatılması mutlaka sağlanmalıdır. Esas donatısı altta yer alan bir yapı elemanı doğrudan doğruya (temel plaklarında olduğu gibi) zemin üzerine yapılacaksa, zemin ilk olarak en az 5 cm kalınlığında beton veya benzeri bir tabaka ile örtülmelidir.

308.09 Betonun Dökülmesi

Beton dökülmeden önce, kalıp içerisi talaş, yonga vb. inşaat artıkları, yabancı maddelerden, buzdan temizlenmiş olmalıdır. Kalıp içinde geçici olarak konulmuş gergi, destek ve kuşak varsa, dökülen beton seviyesi geçici olarak konulan gergi, destek ve kuşak vb. seviyesine ulaştığında, bunlar sökülerek kaldırılacak, beton içerisinde bırakılmayacaktır. Beton kalıpları, beton dökümünden önce ıslatılmış veya yağlanmış olmalıdır.

Beton dökülürken çakılın ayrılmaması ve betonarme demirlerinin yerlerinden oynamaması gerekir. Betonun, betoniyerden kalıplara kadar naklinde oluk veya boru kullanılması kontrol mühendisinin iznine bağlıdır.

Betonun oluk veya boru kullanılarak naklinde, iyi sonuç elde edilememesi durumunda kontrol mühendisi, betonun kalıplara daha iyi bir yöntemle nakledilmesini isteyecektir.

Açık olukların saktan imal edilmesi veya içlerinin sacla kaplanmış olması gerekmektedir. Eğer eğim çok fazla ise betonun hızını kırmak üzere oluğun yer yer paletlerle teçhiz edilmesi veya kısa parçalarda imal edilip sık sık yön değiştirmesi gereklidir.

Beton nakli için kullanılan borular veya kapalı oluklar temiz, boru cidarlarında donmuş beton olmamalıdır. Her beton dökümünden sonra bu oluklar bol su ile yıkanarak temizlenmelidir. Beton 1,5 m'den daha yüksekte serbest olarak dökülmeyecektir. 1,5 m'den daha yüksek bir yerden dökmek gerektiği zaman mutlaka madeni bir boru kullanılacaktır. Betonun dökülmesi sırasında borunun alt ucu dökülmüş beton içinde ve boru daima dolu bulundurulacaktır. Kendiliğinden yerleşen beton dışındaki taze beton döküldüğü yerden en fazla 3 m mesafede yayılmalıdır. Beton prize başladıktan sonra kalıp katıyen sarsılmayacak ve betondan uzayıp çıkan demirlere bir kuvvet aktarılmayacaktır.

Beton mümkün olduğunca yerleştirileceği yere veya yakın bir bölgesine dökülmelidir. Beton belirli bir bölgeye yığıp, kürekle yerine yerleştirmeden kaçınılmalıdır. Beton homojen tabakalar halinde yerleştirilmelidir. Yerleştirme esnasında büyük yığınların ve eğimli tabakaların oluşturulmasına engel olunmalıdır. Betonun yerleştirme ve sıkıştırma hızları uyum içinde olmalıdır. Gecikme ve duraklamalar önlenmeli, bunun sonucu oluşabilecek soğuk derzlere imkan verilmemelidir.

308.10 Betonun İşlenmesi ve Sıkıştırılması

Beton, karılmasından hemen sonra ve ara verilmeden işlenmelidir. Sadece özel durumlarda betonun bir süre işlemeden bekletilmesine izin verilebilir. Bu süre, kuru ve sıcak havada yarım saati, nemli ve serin havada bir saati geçmemelidir. Bu gibi durumlarda betonun güneş, rüzgâr, şiddetli yağmur vb. hava etkilerine karşı korunması ve kullanılacağı zaman yeniden karıştırılması gereklidir. Beton prize başlamadan önce yerine dökülmüş, işlenmiş ve yüzey düzeltme işlemleri tamamlanmış olmalıdır.

Kalıba dökülen betonu, kalıbın her tarafına yaymak, donatıları iyice sarmasını sağlamak ve hava boşluklarını dışarıya çıkararak doluluğu arttırmak için vibratörle sıkıştırmak gerekmektedir. Vibrasyon esası, betonu kuvvetli bir şekilde titreşime tabi tutmaktır. Deprem yönetmeliğinde belirtildiği üzere, her tür beton sınıfında, yerleştirme aşamasında vibratör kullanmak mecburidir. Yüklenici, beton dökülür dökülmez bekletmeden sıkıştırmak için yeterli sayıda vibratörü şantiyede hazır bulundurulmalıdır.

Betonun kalıba dökülmesi sırasında homojen bir durumda kalmasına dikkat edilmeli ve segregasyon oluşumu önlenmelidir.

Şantiyelerde betonun vibrasyonu üç tip vibratörle yapılmaktadır.

1. İçten Titreştiriciler (Dahici Vibratörler):

En çok kullanılan vibratör tipidir. Vibratör, titreşen bir metal iğne ve ona güç kaynağından hareket gücü ileten, hortum içindeki esnek bir bağlantı şaftından oluşur. Titreşimli iğne beton içindeki en büyük agrega boyutu, betonun kıvamı, kalıp ve donatı durumuna göre değişik çaplarda olabilir.

2. Dıştan Titreştiriciler:

Kalıp vibratörleri diye de adlandırılan ve kalıba dıştan monte edilerek kullanılan vibratörlerdir. Bu vibratörler genellikle donatı yoğunluğunun fazlalığı nedeniyle içten titreşimci uygulanamayan sıkışık yerlerde, tünellerin kemer kaplamaları ile prefabrik eleman üretiminde kullanılırlar. Kolaylıkla sökülüp takılabilme özellikleri nedeniyle dökümün ilerlemesine göre kalıp üzerinde yerleri değiştirilebilir. Elektrikle ve basınçlı hava ile çalışırlar.

3. Yüzey Titreştiriciler:

Satuh vibratörleri de denilen bu vibratörler titreşen bir mala ve master şeklindedirler. Daha çok döşeme ve yol kaplama betonlarında kullanılırlar. Yaklaşık olarak 20 cm derinliğe kadar etkili olurlar. Şayet daha derin kısımların vibrasyonu gerekiyorsa dahici vibratörlerle birlikte kullanılmalıdır.

Yeni bir tabaka dökülmeden önce, bir önceki tabakanın üstü prizini yapmadan taranmış olmalıdır.

Az su ile karılan ve vibratörle sıkıştırılan betonun karışımı vibratörün kapasitesine göre ayarlanmalıdır. Bu karışım, sıkıştırma sırasında çok az miktarda çimento şerbeti yüze çıkmalı ve dahici vibratör kendiliğinden batmalı ve beton içinde sıkışan havanın yüze çıkmasını sağlayana kadar en az 15 saniye kadar sabit tutulmalı, daha iyisi yerinde küçük düşey hareketler yaptırılmalı ve yavaşça (8 cm/s) hızla geri çekildiğinde betonda hava kabarcığı bırakmamalıdır. Kuru karışımlarda şayet bu başarılamıyorsa vibratörün yeniden birkaç cm kadar betona daldırılması problemi çözecektir. Eğer yeniden daldırmakta sorunu çözmiyorsa, vibratörü değiştirmek gerekecektir. Betonun sıkıştırılmasında kullanılan dahici tip vibratörleri normal durumlarda 6.500 - 8.000 frekanslı ve 500 kgf merkezkaç gücünde olmalıdır.

Titreşimin şiddeti, minimum 45 cm çapındaki bir çevrede betonun 2,5 cm çökerek yerleşmesini temin edecek derecede olmalıdır.

Sıkıştırılacak tabaka kalınlığı 30 cm'den az, 70 cm'den fazla olmamalıdır. Sıkıştırma için vibratörün saniyede 8 cm'lik daldırış veya dışı çekiş hızı ile çalışması genel olarak yeterlidir. Vibratör iğnesi, ikinci tabaka sıkıştırılırken bir önceki tabakaya, beton henüz sıkıştırılabilir durumda ise, bir önceki tabaka yüzüne çıkan şerbetin ikinci tabakaya karışmasını ve iki tabakanın kenetlenmesini sağlamak üzere 15 cm kadar girmelidir. Kolon, kiriş, kalın plak ve perdelerde betonun sıkıştırılması için dahici vibratörleri, ince plaklarda ise yüzey veya kalıp vibratörleri kullanılmalıdır.

İçten titreştirici vibratörler olabildiği kadar düşey olarak betona sokulmalı ve en alçak noktaya ulaşır ulaşılmaz hemen yavaşça yukarıya doğru çekilmelidir. Vibrasyonun yeterliliği beton dış yüzeyinin nemlenmesi, bir kısım çimento şerbetinin yüze çıkması ve betonun pelte hale gelmesi ile anlaşılır. Daldırma yerleri arasındaki uzaklık betonun kıvamına ve vibratörün frekansına bağlı olarak değişmelidir. Dahici vibratörlerin daldırma aralığı vibratör çapının 7 katı değeri veya beton kıvamına bağlı olarak 45-50 cm'yi geçmemelidir. Özellikle köşelere ve kalıp boyunca vibrasyona yeter derecede önem verilmelidir. Vibratörler, beton içerisinde yer alan donatılara değmemelidir. Vibratörün kalıp yüzeyine temas etmesini önlemek gerekir. Emniyetli tarafta kalmak için vibratörü kalıptan 75-100 mm uzakta tutmak gerekir.

Yüzey vibratörleri, arkasında belirli nemli ve hafif çimento şerbeti yüzeyi bırakacak şekilde yavaş olarak hareket ettirilmelidir. Yüzey vibratörü kullanıldığı zaman, sıkışmış tabaka kalınlığı 20 cm'yi aşmamalıdır. Plastik beton itinalı bir şişleme, hafif ve geniş yüzü tokmaklarla dövülme ve vibrasyon suretiyle sıkıştırılabilir. Şişlemede donatıların iyice betonla sarılması ve kalıp boyunca betonun iyi işlenmesi konularına dikkat

edilmelidir. Buna, özellikle kolonlarda kalıba dışardan vurmak suretiyle de yardım edilebilir. Tokmakla dövme, özellikle plaklar için önerilir. Plastik beton vibrasyonla sıkıştırıldığı takdirde, kullanılacak vibratörün frekansı betonun ayrışmasını doğuracak kadar yüksek olmamalıdır.

Plastik betonda tabaka kalınlığı yapı elemanının cinsine, beton dökülen yüzeyin büyüklüğüne ve sıkıştırma şekline bağlı olarak değişmelidir.

Akıcı beton içinde fazla su olduğu ve bundan dolayı da dayanımı azaldığı için, bu cins betonda kullanılacak kum çakıl granülometrisi iyi seçilmeli, karılmasında ve yerine taşınmasında özen gösterilmelidir.

Akıcı betonda vibratör kullanılmamalıdır. Yerleştirme işleminde dikkat edilmesi gereken en önemli husus, betonun ayrışmasının önlenmesidir. Yerine taşınarak yerleştirilen beton, alt tabaka ile arada boşluk kalmayacak, iyice kaynaşacak ve homojenliğini kaybetmeyecek şekilde yerleştirilmelidir. Bunun için alt tabaka yüzeyi yukarıda belirtilen koşulları sağlayacak şekilde beton dökümüne hazırlanmalıdır. Beton gevşek bir zemin üstüne yerleştirilecekse bu zemin silindirlerle sıkıştırılmalı veya tokmaklanmalıdır. Toprağın, beton karışım suyunu emmesini önlemek için rutubetlendirilerek önlem alınmalıdır. Kayalık zemin üzerine beton dökmeden önce zeminin gevşek kısımları temizlenmelidir.

Beton düzgün bir yüzey elde edilmesini ve vibratörün sığmadığı yerlerde, köşelerde betonun sıkışmasını temin için vibratöre ilave olarak beton kalıp yüzü boyunca bu işe özgü uçları yassı ve sivri olan şişlerle şişlenmelidir.

Kalıpların sökülmesi sonrası bozuk beton yüzeylerinin perdelanarak düzeltilmesi gerekmektedir.

Yukarıda belirtilen şartlar çelik ızgara döşemeler için kullanılan dolgu betonu için de geçerlidir. Ancak bu durumda vibratör çeliğe tespitlenecektir.

Betonarme kazıklar ve prefabrik beton yapı elemanlarının beton dökümü için de yukarıdaki şartlar geçerlidir. Ancak, İdarece kabul edildiği takdirde betonarme kazıklar ve prefabrik beton yapı elemanlarını üreten firmanın önerdiği vibrasyon yöntemi de kullanılabilir.

Beton yatay tabakalar halinde dökülecektir. Eğer herhangi bir sebeple bir tabakanın tamamlanmadan bırakılması gerekir ise ek yeri dik olacak şekilde bırakılacaktır.

Bir köprünün ricat duvarı gibi eğik olan kısımların betonunun dökülmesinde bir inşaat derzi yapmak gerekirse, beton tabakasının eğik yüzle yapacağı dar açılı betonda zayıf bir nokta oluşturacağından, beton tabakasının eğik yüzden itibaren en aşağı 15 cm'lik bir kısmı yatay değil, eğik yüzle dik açılı teşkil edecek şekilde dökülecektir. Yapının hiçbir parçasının en üst noktasından 45 cm'den daha az mesafede inşaat derzi yapılmayacaktır. Ancak 45 cm'den daha az kalınlıktaki bir bordürün olması durumunda İdarece izin verildiği zaman bordür ayrıca dökülebilir. Beton dökme işi geçici olarak durduğu zaman, daha beton priz yapmaya başlamadan evvel, betonarme demirleri ve kalıp üzerine sıçramış olan harçtan temizlenecektir. Temizlenen bu kurumuş harç parçalarının taze betona karışmamasına dikkat edilecektir. Eğer taze beton priz yapmadan bu temizleme işi yapılmamış ise, demirlerin temizlenmesi sırasında beton yüzüne yakın yerlerde demirlerin yerlerinden oynamasına ve sarsılmamasına dikkat edilecektir.

308.10.01 Betonun Sıcaklığı

Olumsuz etkilerin önlenmesi için herhangi bir tedbir alınmayan durumlarda, kütle betonu haricinde taze betonun sıcaklığı 35 °C'yi aşmamalıdır.

Hava sıcaklığının 5 °C ile - 3 °C arasında olduğu durumlarda, kalıba yerleştirilen betonun sıcaklığı 5 °C'den daha az olmamalıdır.

Betonun çimento dozajı 240 kg/m³'den daha düşükse veya düşük hidrasyon ısı çimento kullanıldığı durumlarda beton yerleştirme sıcaklığı 10 °C'nin altına düşmemelidir.

Hava sıcaklığının - 3 °C'in altında olduğu durumlarda beton sıcaklığı 10 °C'den daha az olmamalıdır.

308.10.01.01 Kütle Betonlarında Beton Sıcaklığı

En küçük kesit kalınlığı 90 cm'nin üzerinde olan yekpare yapılar için derzsiz kütle betonunda ve döküm işlemlerinde aşağıdaki önlemler alınmalıdır;

- Kalıba yerleştirilen taze betonun sıcaklığı hiçbir durumda 70 °C'yi aşmamalı,
- Bağlayıcı malzemenin hidrasyon ısı 7 günde en fazla 60 Cal/g ve 28 günde en fazla 70 Cal/g olacak şekilde, düşük hidrasyon ısı çimento veya çimento ile birlikte uygun mineral katkı kullanılmalı,
- Beton tasarımında, kullanılacak çimento dozajı gerekli en az miktar olacak şekilde belirlenmeli,
- Betonun ulaştığı en yüksek sıcaklık değeri ile en düşük sıcaklık değeri arasındaki farkın hiçbir durumda donatılı betonlarda 25 °C ve donatısız betonlarda 20 °C'yi aşmaması için gerekli tedbirler alınmalı,
- Betonda kullanılacak agreganın sıcaklığının yükselmemesi amacıyla agrega, güneş ışığının doğrudan etkisinden korunmalı ve gerektiğinde soğutulmalı,
- Beton karışım suyu buz ile kısmen ikame edilmeli.

308.11 Çeşitli Yapı veya Yapı Elemanlarında Beton Dökümü

308.11.01 Menfezler

Kutu menfezlerin önce taban radyeleri dökülecek ve bunların prizi tamamlandıktan sonra diğer kısımların betonu dökülecektir.

Bu durumda menfez yan duvarlarının tabanla bağlantısında önlem alınmalıdır. Bunun için en uygun şekil lamba ve zıvanalı bir derz yapmaktır. Bu suretle suların derze etkisinin mümkün mertebe önüne geçilmiş olur. Menfez duvarlarının betonu dökülmeden önce taban betonu talaş, yonga vb. yabancı maddelerden iyice temizlenecek ve daha önce dökülmüş beton yüzeyi çentiklenecektir.

Kutu menfezlerin önce taban betonu, daha sonra duvarlar ve tavan betonu dökülecektir. Bu halde tavanı duvarlara bağlamak için gerekli dişler duvarlarda bırakılacaktır. Bütün kesimlerin betonu bir seferde dökülecektir.

308.11.02 Kirişler, Plak ve Kolonlar

Kiriş guselerinin betonu, kiriş betonu ile birlikte dökülecektir. Çerçevelerde kenar ve orta ayakların veya kolonların üst kısmında beton, guselere mesnet teşkil edecek şekilde kesilerek derz bırakılacaktır.

Plak ve döşemeler başka bir yöntem belirtilmediği durumda, devamlı bir işlem ile bir seferde dökülecektir. Ters kirişli köprülerde basınç tablası ve kirişler birlikte dökülecektir. Eğer bunların ayrı ayrı dökülmesi kabul edilmiş ise bu halde kirişle basınç tablasının birlikte çalışmasını sağlamak için özel makaslama tertibatı konulmalıdır.

Betonarme tablalı kirişli köprülerde döşeme ve kirişler aynı zamanda dökülebileceği gibi ayrı ayrı da dökülebilir. Beton dökümü her kısım için kesintisiz olacaktır. İki seferde döküldüğü zaman önce kirişlerin döşemenin altında kalan kısmı dökülecek, sonra döşeme dökülecektir.

Ancak bu durumda döşeme ile kirişin arasındaki makaslama etkisi kiriş gövdesi üzerinde yapılacak dişler vasıtası ile karşılanmalıdır. Bu dişlerin boyutu ve aralıkları hesapla bulunacaktır.

Genel olarak kesiti 5 x 10 cm ve boyu kiriş gövde genişliğinden 10 cm daha kısa olan takozlarla teşkil edilen dişler yeterlidir. Bu dişlerin aralığı hesap sonucu belirlenir. Ancak diş merkezleri arasındaki mesafe hiçbir zaman 40 cm'den büyük olmayacaktır. Beton kendini tutabilecek kadar sertleştiği zaman dişlerin yapılmasında kullanılan bu takozların kolayca çıkarılabilmesi için takozların alt yüzlerinin daha küçük yapılması ve yüzlerinin yağlanmış olması gerekir.

Özelliği olan köprülerde (ön gerilmeli vb.) döşeme ile kiriş arasındaki makaslama etkisi yapılacak hesap sonucu bulunacak makaslama teçhizatı ile karşılanacaktır.

Kolonlar, kesintisiz olarak dökülecektir. Kolon başlıkları beton dökümü bittikten en az 12 saat sonra dökülecektir.

Kontrol mühendisi tarafından izin verilmedikçe, kolon kalıpları sökülüp kolon betonu kontrol edilmedikçe üstyapıya ait hiçbir kısmın imalatı yapılmayacaktır.

Üstyapı, beton priz hızlandırıcı beton kimyasal katkıları kullanılmadığı takdirde, ayakların inşaatı bittikten en az 21 gün sonra ayaklara yüklenecektir. Ancak, beton priz hızlandırıcı katkı malzemelerinin kullanılması halinde, bu müddet **Kısım 308.06.02** ve **Kısım 308.06.03**'de belirtilen esaslara uygun olarak sertleşme kontrol numuneleri alınıp yapı elemanının yanında kür edilecek ve basınç dayanımlarının yeterli olup olmadıkları kontrol edildikten sonra Kontrol mühendisinin onayı alınarak ayaklara yüklenecektir.

308.11.03 Kemerler

Kemerlerin betonu, iskele homojen olarak yüklenecek tarzda yapılacaktır. Kemer enine kalıplarla bir seferde dökülebilecek büyüklükte anolara ayrılacaktır. Anoların teşkili ve beton dökme sırası İdarece kabul edilecek ve betonarme demirlerinde hiçbir gerilme yaratmayacak şekilde olacaktır. Anolar birbirine uygun şekildeki dişlerle bağlanmalıdır. İdarece izin verilmesi durumunda kemerin tamamı kesintisiz dökülebilir.

308.11.04 Beton Dökme Programı

Yüklenici, beton dökme başlamadan önce beton döküm sırasını gösteren bir programı İdareye verecektir. Bu programda yüklenici, elindeki tesis, ekipman ve makine parkına göre saatte dökülebileceği beton miktarını ve bunun için kullanacağı makinelerin cins ve kapasitesini belirtecektir.

Betonun dökülmesine, ancak bu program İdare tarafından onaylandıktan sonra başlanacak ve İdarenin izni alınmadan beton dökme sırası değiştirilmeyecektir.

308.12 İnşaat Derzleri

İnşaat derzi proje, planlarda ve betonun döküm şemasında gösterilen yerlerde yapılacaktır.

Proje ve planlarda detayı gösterilmeyen derzler ve için herhangi bir arıza yüzünden durması halinde yapılacak zorunlu derzlerin şeklini İdare belirleyecektir. Kesme kuvvetini nakletmek ve her iki parçayı birbirine bağlamak için derzlerde dişler tesis edilecek veya eğik çubuklar kullanılacaktır. İnşaat derzleri mümkün olduğu kadar basınç gerilmelerinin doğrultusuna dik olarak düzenlenmelidir.

Önceden dökülmüş ve sertleşmiş beton üzerine veya yanına beton dökmeden evvel, kalıp tekrar elden geçirilerek gevşeyen yerleri sıkıştırılacaktır. Sertleşmiş olan betonun yüzü, kontrol mühendisi tarafından istenilen şekilde çentilerek pürüzlendirilecek ve çentilmiş olan satıhta çatlaklar olmasına ve çakıl tanelerinin yerinden oynayarak gevşemesine imkan verilmeyecektir.

Eski beton üzerinde bulunan yabancı maddeler, çimento kaymağı iyice temizlenip su ile ıslatılacaktır. Eski ile yeni beton arasındaki bu kısımlarda harcı zenginleştirmek için eski betonun temizlenmiş ve ıslatılmış olan eğik veya dik yüzü evvela çimento harcı veya şerbeti ile kaplanacak ve bu harç veya şerbet donmaya başlamadan yeni beton dökülecektir.

İlk olarak, en büyük çakıl çapı sertleşmiş betondakinden küçük ve dozajı daha yüksek olan bir beton ile betonlama işine devam edilmelidir. Böyle bir beton yerine çimento şerbeti kullanılmasına izin verilmemelidir. Beton dökümüne diğer derze kadar kesintisiz devam edilmelidir. Bütün derzlerin görünen tarafları iyice temizlenip düzeltilenecektir. Derzler gerilmenin az olduğu yerlerde düzenlenecektir.

308.13 Betonun Muhafazası ve Kür Edilmesi

Beton yüzeyleri beton içindeki rutubetin korunması için ıslak çuval, hasır, kum vb. malzeme ile kaplanacak ve bunlar devamlı olarak ıslak tutulacaktır.

Beton yüzeyinin bu şekilde kaplanarak korunmaması durumunda rutubetli tutabilmek için sürekli sulanması gerekir. Normal portland çimentosu ile hazırlanan betonlarda küre; en az 7 gün, çabuk sertleşen çimentolarla hazırlanan betonlarda en az 3 gün, katkılı (traslı, cürufu gibi) çimentolarla yapılan betonlarda en az 14 gün devam edilecektir. Özellikle geniş yüzeyli betonlarda, kütle betonlarında ve kontrol mühendisinin gerekli gördüğü yerlerde İdarenin onayı alınarak beton kür katkıları kullanılabilir.

Betonun bakımı bir başka deyişle betonun kürü, beton yerleştirildikten sonra veya beton ürünlerinin imalatından sonra oluşabilecek su kaybını engellemek ve hidrasyon reaksiyonlarının uygun şekilde ve zamanda gerçekleşmesini sağlamak için yapılan işlerdir.

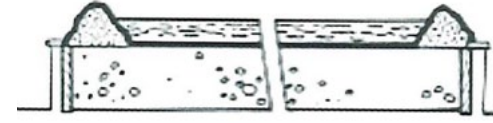
Çimento hidrasyonu günlerce, haftalarca hatta aylarca sürer. Hidrasyon reaksiyonunun devamı için yeterli miktarda su ve sıcaklık gerekmektedir. Bu koşullar sağlanamadığı takdirde betondan beklenen dayanım ve dayanıklılık (durabilite) elde edilemez.

Özellikle geniş yüzeye sahip beton işlerinde yapılacak erken bakım oluşacak plastik rötre çatlaklarının en düşük seviyede oluşmasını sağlar.

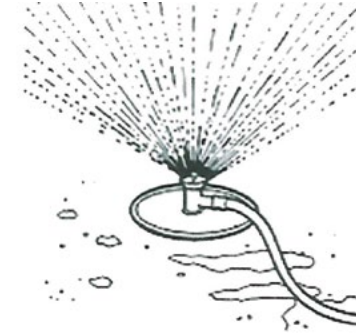
Betonun terlemesi ile kaybolan suyun betona yeniden kazandırılması ya da terlemenin olabildiğince düşük seviyede gerçekleşmesi için aşağıda verilen seçenekler uygulanabilir.

1. Sürekli olarak betonun yüzeyinin nemli kalması sağlanır. Beton yüzeyine spreyleme sistemi ile sürekli su dökülür, sulanır, gölet yapılır, ıslak kum, talas ya da telis bezi serilir.
2. Su geçirmeyen (naylon-polietilen) bir tabaka ile beton yüzeyi kapatılır.
3. Kimyasal kür katkıları kullanılır.

Su ile Kür Yapılması:



Düz ve geniş yüzeyli beton yollarda, döşemelerde ve kaldırımlarda su dolu göletler oluşturulur. Genelde küçük işlerde uygulanır.



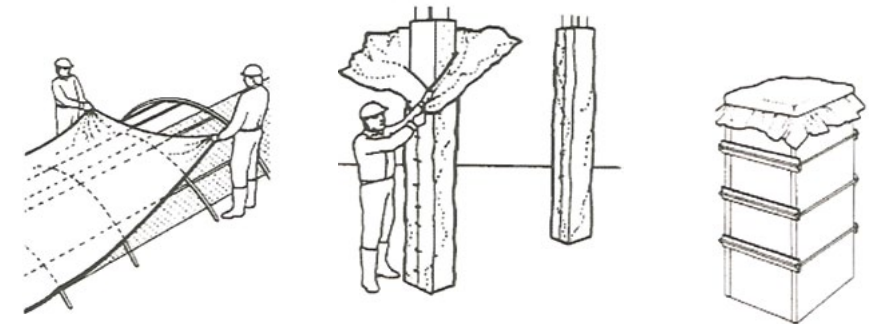
Sürekli olarak beton yüzeyine su püskürtülmesi ideal bir su ile kür yoludur. Eğer bu işlem aralıklarla yapılıyorsa beton yüzeyinin kuru kalmamasına özellikle dikkat edilmelidir.



Telis bezi veya diğer su tutucu örtüler beton üzerine serilir.

Örtülerin sürekli nemli kalmaları sağlanmalıdır.

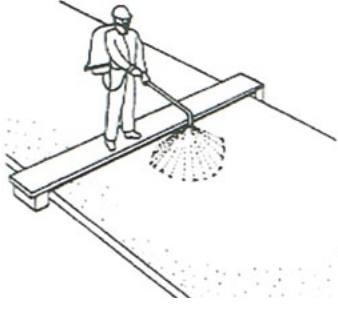
Beton Yüzeyinin Örtü ile Kaplanarak Kür Yapılması:



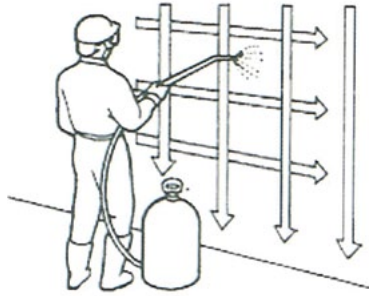
Polietilen örtüler, kalıplar sökülür sökülmez ve döşemelerde beton yeterli sertliği kazanır kazanmaz uygulanmalıdır.

Kolonların dış ortamla temas eden bölgesi polietilen örtü ile kaplanmalıdır.

Kimyasal Kür Katkıları ile Kür Yapılması:



Beyaz veya alüminyum renginde olan kimyasal katkıları, beton yüzeyinde sürekli bir zar tabakası oluşturarak buharlaşmayı çok düşük seviyelere indirir, güneş ışınlarının beton yüzeyinde yansımaları sağlar.



Kimyasal kür malzemeleri asla kuru yüzeye ve çok sulu yüzeye uygulanmamalıdır. Beton yüzeyindeki parlama biter bitmez uygulamaya geçilmelidir. TS 10966' da belirtilene eşit veya daha fazla rutubet tutma özelliğine sahip olmalı ve TS 10967'ye göre yapılan deney sonucunda, 72 saatlik süredeki su kaybı $0,55 \text{ kg/m}^3$ 'ü aşmamalıdır. Spreyleme yaparken kişisel koruyucu ekipman kullanılmalıdır.

308.14 Anormal Hava Şartlarında Betonun Hazırlanması, Dökümü ve Bakımı

Anormal Hava Şartları:

Beton dökümü sırasında sağanak hâlinde yağış, şiddetli rüzgâr, aşırı soğuk ve don ile aşırı sıcaklığın olduğu süredeki hava durumudur.

Soğuk Hava:

Beton dökümü sırasında ortalama sıcaklığın ard arda üç gün süre ile $+5 \text{ °C}$ 'nin altına düştüğü durumdur.

Sıcak Hava:

Beton dökümü sırasında ortalama sıcaklığın ard arda üç gün süre ile $+30 \text{ °C}$ 'nin üstünde bulunduğu süredeki hava durumudur.

Beton Karışım Sıcaklığı:

Beton karışım bileşenleri bir araya getirilerek, karıştırma işlemi tamamlandığı andaki beton sıcaklığıdır.

Beton Yerleştirme Sıcaklığı:

Karıştırılmış betonun, yapıda yer alacağı kısma yerleştirildiği andaki beton sıcaklığıdır.

Ortalama Sıcaklık:

Beton döküm yerinde saat 07.00, 10.00, 13.00, 16.00 ve 19.00'da ölçülen hava sıcaklıklarının aritmetik ortalamasıdır.

308.14.01 Soğuk Hava Şartlarında Betonun, Hazırlanması, Dökümü ve Bakımı

Betonun genç yaşta donma ve çözülmesi önlenmelidir. Normal hava şartlarında dökülen betonda olduğu gibi, soğuk hava şartlarında dökülen betonda da gerekli dayanım ve dayanıklılık sağlanmalıdır.

Betonun yaklaşık olarak 4 MPa 'lık (N/mm^2) bir basınç dayanımına erişmesi halinde, su içeriği don sebebi ile zarar meydana getirebilecek seviyenin altına inmiş bulunur.

Betonun genç yaşta dondan göreceği hasara karşı korunabilmesi için, uygun bir kür uygulanmalıdır.

308.14.01.01 Beklenmeyen Don Olaylarında Betonun Korunması

Sonbahar ve ilkbaharda, en düşük günlük sıcaklığın 0 °C 'nin altına indiği ilk günden sonra, ortalama sıcaklığın ard arda en az iki gün süre ile $+5 \text{ °C}$ 'nin altında kalması halinde, beton yerleştirildikten sonra en az 24 saat dona karşı korunmalıdır.

Bu şartların devam etmesi halinde, 24 saatlik koruma süresi, betonun gerekli dayanımına erişmesi için yeterli değildir. Bu nedenle, özellikle daha soğuk hava şartlarının beklendiği hallerde, betonun kürrü ve dona karşı koruma süresi uzatılmalıdır.

Ortalama sıcaklık, ard arda üç gün süre ile $+5 \text{ °C}$ 'nin üstüne çıkıncaya kadar, betona aynı koruma devam ettirilmelidir.

308.14.01.02 Soğuk Havalarda Betonun Yerleştirilmesi

Ortalama sıcaklığın $+5 \text{ °C}$ 'den az olduğu zamanlarda, betonun yerleştirme sıcaklığı **Tablo-308-30'**da belirtilen değerlerden az olmamalıdır.

Betonun dökülmesini müteakip, hemen koruma tedbirleri alınmalıdır. Betonun yerleştirme sıcaklığı donmayı önlemek için, koruma işlemi başlayıncaya kadar, yerleştirilen betonun sıcaklığı bu değerlerin altında olmamalıdır.

Sıcaklığın yüksek olması, betonun donmaya karşı göreceli olarak daha fazla korunmuş olacağı anlamına gelmediğinden, çok yüksek beton sıcaklıklarından kaçınılmalıdır.

Yerleştirme sıcaklığı, **Tablo-308-30'**da verilen en düşük sıcaklığı 11 °C 'den fazla aşmamalıdır. Bu sıcaklığı aşan sıcaklıklarda betonu yerleştirmekten kaçınılmalıdır. Aksi takdirde betonun özellikleri bozulur ve termal çatlamlar oluşabilir. Büyük sıcaklık farkından dolayı ısı kaybı daha hızlı olur. Ayrıca, yüksek sıcaklık daha fazla karışım suyu gerektirir. Bu durumda, çökme (akıcılık) kaybı oranı artar, bazen de çabuk sertleşmeye sebep olabilir ve ısı büzülme artar. Betonun sıcak yüzeyindeki hızlı rutubet kaybı, plastik rötre çatlağı oluşumuna neden olabilir. Bu sebeple taze betonun sıcaklığı, öngörülen en küçük sıcaklığa mümkün olduğu kadar yakın olmalıdır.

Tablo-308-30 Tavsiye Edilen Beton Sıcaklıkları

Sıra no	Hava sıcaklığı (t)	Kesit ölçüsü (en küçük boyut)			
		< 300 mm	≥ 300, < 900 mm	≥ 900, ≤ 1800 mm	> 1800 mm
Dökülme anındaki ve koruma süresince en az beton sıcaklığı					
1	-	13 °C	10 °C	7 °C	5 °C
Belirtilen hava sıcaklığı ¹ için, karışım anındaki en az beton sıcaklığı					
2	t > - 1 °C	16 °C	13 °C	10 °C	7 °C
3	- 1 °C ≤ t ≤ - 18 °C	18 °C	16 °C	13 °C	10 °C
4	t < - 18 °C	21 °C	18 °C	16 °C	13 °C
Korumanın tamamlanmasını takiben ilk 24 saat içinde izin verilen tedrici en büyük sıcaklık düşüşü					
5	-	28 °C	22 °C	17 °C	11 °C

¹ Soğuk havalarda, karışım anındaki beton sıcaklığı ile taze betonun yerine yerleştirilmesi sırasında istenilen en küçük sıcaklık arasında, daha büyük fark sağlanmalıdır.

Tablo-308-31 Soğukta Yerleştirilen Betonlar için Koruma Süreleri

Sıra no	Betonun maruz kalacağı şartlar	Çizelge 1 satır 1'de gün boyunca (24 saat) en düşük sıcaklıktaki koruma süreleri (gün)	
		Normal beton	Priz hızlandırıcı katılmış beton
1	Herhangi bir yük ve donma şartlarına maruz değil	2	1
2	Herhangi bir yüke maruz değil, donma ve çözülmeye maruz	3	2
3	Kısmi yük ile donma ve çözülmeye maruz	6	4
4	Tüm yüklerle maruz	Madde 5.5'te verilmiştir	

1. satır (sıra no 1) yapı elemanlarına, temeller ve erken yüke maruz kalmayan toprak altında kalan diğer altyapı elemanları,
2. satırdaki gruba baraj, rıhtım, köprü ayağı gibi yapılar örnek gösterilebilir.

308.14.01.03 Beton Koruma Süresi

Betonun iyi bir dayanım sağlayabilmesi için, bu sıcaklıklarda (**Tablo-308-30**) gerekli en az koruma süreleri gün olarak **Tablo-308-31**'de gösterilmiştir. Bu süreler;

- Hesapta öngörülen seviyede dayanımın artması için yeterli kürün sağlanması,
- Hesapta öngörülen seviyede dayanımın elde edilmesinden önce betonun, suya doymuş durumda iken donmaya maruz kalmaması, halinde geçerlidir.

Koruma tedbirleri, koruma süresi sonunda 24 saatlik sürede sıcaklık düşüşleri **Tablo-308-30**, satır 5'deki değerleri aşmayacak şekilde ve tedrici olarak kaldırılmalıdır.

308.14.01.04 Koruma İşleminin Etkinliği

Koruma işleminin etkinliği, betonun mevcut durumdaki sıcaklığı devamlı ölçülerek kontrol edilmelidir.

Betonun köşe ve kenarları donmaya karşı duyarlı ve bu kısımların istenen sıcaklıkta tutulması zor olduğundan, bu noktalardaki sıcaklığın ölçülmesi yolu ile yapılan korumanın etkinliği sağlanmalıdır.

308.14.01.05 Isıtılmış Kapalı Mekanlarda Beton Dökme İşlemi

Isıtılmış kapalı mekanlarda beton dökme işleminde bu mekanın kapatılmasında kullanılan malzemelerin dayanıklı, rüzgâr ve hava geçirimsiz olmaları gerekir. Böylece, kenar, köşe ve ince kesitlerde uygun sıcaklıklar sağlanmış olur. Isıtıcıların ısı doğrudan betona uygulanmamalı, sıcaklık bir bölgede yoğunlaşmamalı ve beton kurutulmamalıdır.

308.14.01.06 Karışım Bileşenlerinin Isıtılması

Karışım anındaki betonun tavsiye edilen en düşük sıcaklığı, **Tablo-308-30**, satır 2, 3, 4'de verilmiştir. Ortam hava sıcaklığının azalmasına bağlı olarak, karıştırma ve yerleştirme arasındaki sürede oluşan ısı kaybının telafisi için beton sıcaklığı artırılmalıdır. Karışım sıcaklığı, **Tablo-308-30**, satır 2, 3, 4'deki değerleri 8 °C'den fazla aşmamalıdır.

Ilıman hava sıcaklıklarında, karışım süresince betonun istenen sıcaklığı, sadece karışım suyunun ısıtılması yoluyla elde edilebilir. Isıtılan su sıcaklığı 85 °C'nin üzerine çıkmamalıdır. Hava sıcaklığı sürekli olarak - 4 °C'nin altında kaldığında, genellikle agreganın da ısıtılması gerekmektedir.

Çimento ile çok sıcak suyun ani karıştırılması durumunda, betoniyerin içinde çimento topraklarının oluştuğu ve çimentonun ani prizine neden olduğu tespit edilmiştir. Kullanılan su 80 °C'nin üzerinde ise, çimento katılmadan önce, sıcak suyun iri agregaya ilave edilmesi uygundur.

Agregaların boru içerisinden buhar dolaştırılması suretiyle ısıtılması önerilir. Küçük işlerde ise, bir menfez boru içinde ateş yakılarak, üzerinde agregaya ısıtılarak buzlar çözülür. Boru içerisinden buhar dolaştırılması suretiyle agregaların ısıtılması veya buzlarının çözdürülmesi sırasında, yığın yüzeyinde buzdan bir kabuk oluşumunun önlenmesi ve mümkün olduğu kadar üniform bir şekilde ısı dağılımının sağlanabilmesi için, agreganın yüzeyi branda bezi ile örtülmelidir.

Isıtma buhar jetleri ile yapıldığında, problem oluşturabilecek şekilde nem farklılıkları meydana gelebilir. Ancak, bu olumsuzluğa rağmen agregaların ısıtılması için en etkili yöntemdir. Oluşan nem farklılığı probleminden kaçınmak için, buhar boru içerisinden dolaştırılmalıdır. Ancak, noktasal sıcaklık artışları ve kurumalar da oluşabilir.

Agrega aşırı derecede ısıtılmamalıdır. Agregaya sıcaklığı hiçbir kesimde + 100 °C'nin üzerine çıkmamalı ve bir karışım için ortalama değer + 65 °C'yi aşmamalıdır. Su ihtiyacı, hava sürüklenme, priz süresi ve betonun çökme değerinin belirgin bir şekilde değişmemesi için karışım malzemeleri, sıcaklık farklılıkları oluşturulmadan üniform bir şekilde ısıtılmalıdır.

Agregaların nem içeriği ve bütün bileşenlerin sıcaklıkları ve ağırlıkları biliniyorsa, beton karışımının nihai sıcaklığı aşağıdaki bağıntı ile hesaplanabilir.

$$T = \frac{[0,22(T_s W_s + T_a W_a + T_c W_c) + T_w W_w + T_s W_{ws} + T_a W_{wa}]}{[0,22(W_s + W_a + W_c) + W_w + W_{wa} + W_{ws}]}$$

$$T_s W_{ws} \text{ değeri } W_{ws}(0,5 T_s - 80),$$

$$T_a W_{wa} \text{ değeri } W_{wa}(0,5 T_a - 80)$$

bağıntılarından hesaplanır.

Burada;

T = Beton karışımının nihai sıcaklığı ($^{\circ}\text{C}$),

T_c = Çimento sıcaklığı ($^{\circ}\text{C}$),

T_s = İnce agreganın sıcaklığı ($^{\circ}\text{C}$),

T_a = İri agreganın sıcaklığı ($^{\circ}\text{C}$),

T_w = İlave edilen karışım suyunun sıcaklığı ($^{\circ}\text{C}$),

W_c = Çimento kütlesi (kg),

W_s = İnce agreganın doymuş kuru yüzey kütlesi (kg),

W_a = İri agreganın doymuş kuru yüzey kütlesi (kg),

W_w = Karışım suyunun kütlesi (kg),

W_{ws} = İnce agregadaki serbest suyun kütlesi (kg),

W_{wa} = İri agregadaki serbest suyun kütlesi (kg).

308.14.01.07 Beton Dökmeden Önceki Hazırlıklar

TS 1247'de belirtilenlerden başka, beton dökmeden önceki hazırlıkların amacı, yeni dökülecek betona degecek bütün yüzeylerin sıcaklığının betonun erken priz almasına veya priz süresinin uzamasına sebep olmayacak bir değerde olmasını sağlamaktır.

Betona temas eden yüzeylerin sıcaklığı, betonun sıcaklığına mümkün olduğu kadar yaklaştırılmalıdır.

Beton yerleştirilmeden önce, kalıpların, dökülecek taze betona degecek bütün yüzeyleri kar, buz ve donmuş kısımlardan temizlenmelidir. Bunun için sıcak hava jetleri kullanılabilir.

Donmuş olan veya içinde donmuş maddeler bulunan bir yüzey üzerine hiçbir şekilde beton yerleştirilmemelidir.

Donmuş durumdaki zemin üzerine beton dökülmesi gereken hallerde, donmuş zemin yeterli derinliğe kadar ısıtılarak çözülmeli veya dona maruz kalan kesim kazılarak, kuru ve taneli bir malzeme ile doldurulduktan sonra beton yeni oluşturulan zemin üzerine yerleştirilmelidir.

308.14.01.08 Kalıp ve İskele Gerektiren Taşıyıcı Beton İçin Koruma

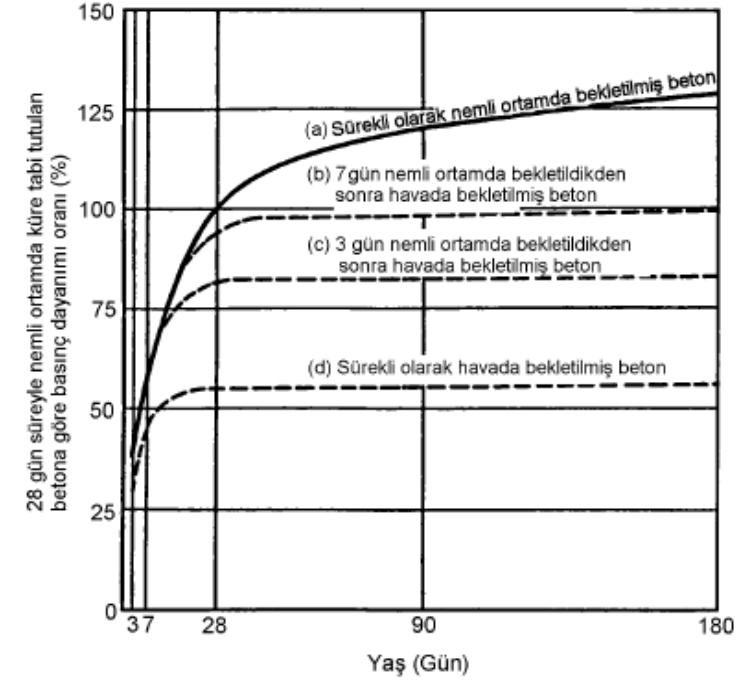
Zeminden yuksekteki (yer üstü) yapılarda yer alan taşıyıcı plak, kiriş ve bağ kirişleri gibi kalıp ve iskelelerin emniyetli bir şekilde sökülmesinden önce önemli ölçüde tasarım dayanımına ulaşması gereken taşıyıcı beton elemanları için, **Tablo-308-31**'de verilen asgari değerlerden daha fazla koruma süresi uygulanmalıdır. Çünkü bu asgari süreler yeterli dayanıma ulaşmaya kâfi gelmez.

Taşıyıcı betondan kalıp ve iskelelerin sökülmesindeki temel kriter, sürenin dolmasından ziyade betonun istenilen dayanıma ulaşmasıdır.

Kalıp ve iskelelerin sökülmesi için gerekli olan arazideki dayanım değeri, projeci tarafından verilmelidir.

Beton dayanımını arazide belirlemek için, standart olarak küre tabi tutulmuş deney numuneleri ile iyi bir korelasyon sağlandığı takdirde, beton dayanımını tayin etmekte mevcut diğer teknikler de kullanılabilir.

Belirli bir süreyle su içerisinde bekletilip, daha sonra havada bekletilen beton numunelerinin basınç dayanımları **Şekil-308-6**'da gösterilmiştir.



Şekil-308-6 Suda ve Havada Bekletilen Beton Numunelerinin Basınç Dayanımı Gelişimi

308.14.01.09 Koruma

Soğuk havalarda dökülen beton sıcaklığı, **Tablo-308-30**'da belirtilen sıcaklıklara mümkün olduğu kadar yakın olmalı ve **Tablo-308-31**'de verilen koruma sürelerine uyulmalıdır. Tavsiye edilen sıcaklıkların sağlanabilmesi için gerekli olan özel koruma sistemi, ortam hava şartları, yapının geometrisi, beton karışım oranları gibi faktörlere bağlıdır. Örneğin, çok soğuk olmayan hava şartlarında, betonun sadece yalıtım malzemeleri ile kaplanması yeterli olabilir (tavsiye edilen sıcaklık seviyesini sağlayabilmek için betonun doğal hidrasyon ısı kullanılır). Ancak, sıcaklıkların düşük veya rüzgârın hızlı (veya her ikisi birden) olduğu hava şartlarında koruganların tesis edilmesi gerekli olabilir ve tavsiye edilen sıcaklıkları sağlayabilmek için ısıtıcılar kullanılabilir. Birçok durumda, beton dökümünü uygun kür sıcaklık aralığında tutabilmek için hidrolik (sıcak su ile ısıtma sistemi) ısıtıcılar ve yalıtım örtüleri yeterlidir.

Yalıtım Malzemeleri:

Çimentoların çoğunda ilk üç günde hidrasyon ısı ortaya çıktığından (yüksek olduğundan), betonun donmasını önlemek ve ortaya çıkan ısının muhafaza edilmesine bağlı olarak dayanımın gelişmesi için yeterli sıcaklıkları temin etmek üzere betonun ısıtılmasına gerek duyulmayabilir.

Açıkta olan yüzey (kalıbın örtmediği) üzerinde kullanılan yalıtım örtüsü ve yalıtımlı kalıp kullanılması yoluyla hidrasyon ısı muhafaza edilebilir. Yalıtımın verimli olması için, yalıtım malzemesinin beton veya kalıp yüzeyine tam teması sağlanmalıdır. Yaygın kullanılan bazı yalıtım malzemeleri aşağıda verilmiştir.

- Polistren köpük levhalar,
- Üretan köpük,
- Yalıtım şilteleri,
- Polietilen plakalar.

Soğuk havalarda beton dökümünde, doğrudan ısıtma sistemi, dolaylı ısıtma sistemi ve hidronik ısıtma sistemi olmak üzere üç tip ısıtma sistemi kullanılır.

Dolaylı ve doğrudan kullanılan ısıtıcılar ile kapalı bir bölgeye sıcak hava verilir.

Hidronik ısıtıcılar, yüzeyde yerleştirilmiş boruların içerisinden sıcak suyun veya sıcak glikolün dolaştırılması ile gerekli ısıtmayı sağlar. Isının muhafaza edilebilmesi için, boruların üzerine yalıtım örtüleri serilir.

Koruganlar ile Koruma:

Koruganlar ile koruma en pahalı yöntem olmakla birlikte en etkili korumayı sağlayabilir. Koruganlar rüzgârın ve soğuk havanın korunan bölgeye girmesine mani olur ve ısıyı muhafaza eder. Elde edilen deneyimler, - 20 °C'den daha düşük hava sıcaklıklarında korugan kullanılmasının gerekli olduğunu göstermiştir. Koruganlar; ahşap, branda bezi, hazır yapı paneli veya plastik panel gibi sağlam malzemeler ile yapılır. Bu gibi koruyucular, yangına karşı dikkatle korunmalıdır. Bu sebeple yangın tehlikesinin olduğu hallerde koruganların dışına yerleştirilip sıcak havayı içeri ileten ısıtıcılar veya buhar ile ısıtma yöntemi kullanılmalıdır.

Tablo-308-30'da belirtilen beton sıcaklıkların sağlanabilmesi için, beton dökülmesi sırasında betonun üzerine dirençli termometre veya ısı çift yerleştirilir. Böylece belirli dönemlerde betonun anlık sıcaklıkları izlenebilir.

Kür Yöntemleri ve Gereklileri:

Betonun aşırı kuruması önlenerek, yeterli ölçüde hidrasyon oluşması sağlanmalıdır. Beton bünyesindeki nemin buharlaşmasını önlemek için, nem ölçümleri yapılmalıdır.

Betonda gerekli dayanım kazanma süresi ve priz süresini kısaltmak için, uygun tedbirler alınarak, priz hızlandırıcı kimyasal katkılar, yüksek erken dayanımlı çimento veya ilave çimento kullanılabilir.

Çimento prizini hızlandırıcı katkı maddelerinin kullanılması halinde aşağıdaki hususlara dikkat edilmelidir.

- Priz, karışımı izleyen bir saatlik süreden evvel ve her durumda beton yerleştirilmesi tamamlanmadan önce başlamamalıdır.
- Katkı maddesinin betonun dayanımını azaltıcı tesirleri olmamalıdır.
- Donatıda ve beton içinde bulunacak diğer metallerde korozyon ve oksidasyon meydana gelmemelidir.

Çimento prizini hızlandırıcı katkı maddeleri klorür içermemelidir. “Klorür İçermeyen” teriminin anlamı kimyasal katkının % 100 klorür içermeyeceği anlamına gelmez. Karışımda, imalatçı tarafından beyan edilen klorür iyonunun, % 0,05’den daha fazla olmaması imalatçının bu katkı için “Klorür İçermeyen Katkı Belgesi” almasına yeterlidir. Bu kimyasal katkıları korozyona neden olabilir. Ancak, imalatçının kimyasal katkının korozyona neden olmayacağını söyleyebilmesi için uzun süreli uygulama sonuçlarıyla bu durumu ispatlaması gerekmektedir.

308.14.02 Betonun, Sıcak Hava Şartlarında Hazırlanması, Dökümü ve Bakımı

Sıcak hava, betonun kalitesini ve özelliklerini olumsuz yönde etkiler ve karıştırma, yerleştirme ve kür işleminde problemler ortaya çıkarır.

Yüksek hava sıcaklığı ve düşük nispi nemin etkileri, rüzgâr hızının artması ile çok daha önemli hale gelir.

Sıcak havada taze beton için muhtemel problemler aşağıda verilmiştir.

- Su ihtiyacının artışı,
- Çökme kaybı hızının artışı ve buna karşılık gelen şantiyede ilave su ihtiyacı,
- Priz hızının artışı sonucu taşıma, sıkıştırma, son yüzey işlemi zorluğu ve soğuk derz oluşma tehlikesinin artışı,
- Plastik rötre ve ısı çatlak eğiliminin artışı,
- Sürüklenmiş hava muhtevasının kontrol edilmesinde artan zorluk.

Sıcak hava nedeniyle sertleştikten sonra betonda oluşması muhtemel olumsuzluklar aşağıda verilmiştir.

- Yüksek su ihtiyacı nedeniyle dayanım azalması,
- Yapı yüzeyindeki soğuma veya elemanların enkesit alanı boyunca oluşan sıcaklık farklılıkları sonucunda, ısı çatlak oluşumu ve kuruma rötresi eğilimindeki artış,
- Çatlak oluşumu sonucunda dayanıklılık azalması,
- Farklı hidrasyon hızları veya farklı su-bağlayıcı oranı nedeniyle, soğuk derz veya renk farklılıkları gibi yüzey görünüş bozukluklarındaki artış.

308.14.02.01 Sıcak Havada Beton Döküm Uygulamaları

Sıcak havalarda beton dökümünde oluşması muhtemel problemleri tamamen önlemek veya mümkün olduğu kadar azaltmak için yapılacak işlemler ve alınacak tedbirler aşağıda açıklanmıştır.

- Sıcak hava şartlarında daha önce uygulanarak yeterli olduğu kayıt altına alınmış beton malzemeleri ve karışım oranlarının kullanımı,
- Taze beton sıcaklığının azaltılması ve kontrol edilmesi,
- Hızlı yerleşme ve kolay sıkışmaya imkan veren beton kıvamının kullanımı,
- Betonun taşınması, yerleştirilmesi, sıkıştırılması ve yüzey tesviyesinin en kısa sürede yapılması,
- Gece veya gündüz beton dökümünün uygun hava şartlarına göre planlanması,
- Yerleştirme ve kür işlemi süresince betonun rutubet kaybına karşı korunması,
- Sıcak havada beton dökümüne başlanmadan önce karşılıklı görüşme yoluyla iş planı hazırlanması.

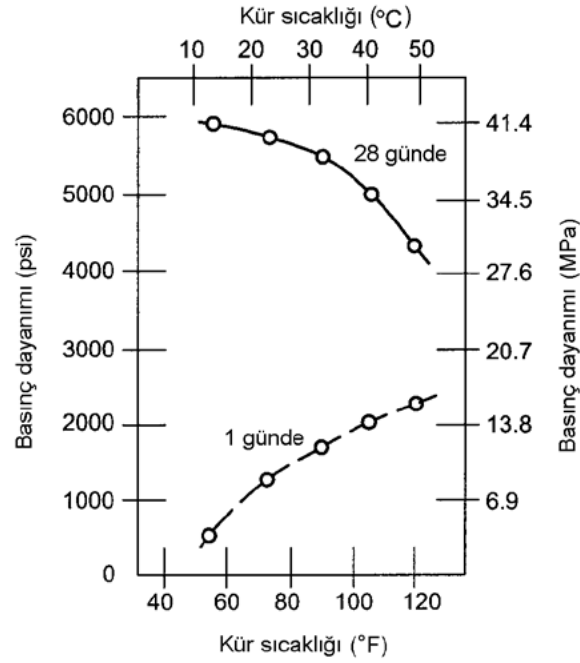
308.14.02.02 Sıcak Havada Beton Dökümünün Beton Özelliklerine Etkisi

308.14.02.02.01 Dayanım Üzerine Etkiler

Betonun, ısıtılarak sıcaklığı yükseltilmiş ortamlarda karıştırılması, yerleştirilmesi ve kür işlemine tabi tutulması ile daha düşük sıcaklıklarda aynı işlemlere tabi tutulan betona göre daha yüksek erken dayanım elde edilir. Ancak, bu durumda 28 günlük ve daha ileri yaşlardaki dayanım daha düşük olur. Kür sıcaklığının artışına bağlı olarak, bir günlük dayanımdaki artış ve 28 günlük dayanımdaki düşüş **Şekil-308-7**'de gösterilmiştir.

308.14.02.02.02 Kür Etkisi

Yetersiz kür ve yüksek sıcaklık bir araya gelirse, bu durum hidrasyon işlemi bozar ve dayanımı düşürür. İçerisinde kimyasal katkı veya puzolan bulunmayan beton üzerinde gerçekleştirilen deneylerde, yüksek sıcaklıklarda dökülmüş olsa dahi uygun şekilde küre tabi tutulmuş betonun performansının artırılacağı gösterilmiştir.



Şekil-308-7 Kür Sıcaklığının Beton Basınç Dayanımı Üzerinde Etkileri

308.14.02.02.03 YüzeY Kurumasının Etkisi

Taze betonun yerleştirilmesinden hemen sonra yüzeydeki buharlaşma hızının suyun yüzeye doğru yükselme (terleme) hızından daha büyük olduğunda, yüzeyde kuruma başlar. Yüksek beton sıcaklığı, yüksek rüzgâr hızı, düşük nem veya bunların birlikte etkisi yüzey suyunun buharlaşma hızını etkileyebilir. Taze betonunun terleme hızı, beton karışım elemanlarına ve oranlarına, yapı elemanlarının kalınlığına ve sıkıştırma tipine bağlıdır.

308.14.02.02.04 Buharlaşma Etkisi

Bağıl nemin nadiren % 80'den daha aşağı düştüğü sıcak ve nemli iklimlerde, plastik rötre çatlağı çok az görülen problemdir.

Şekil-308-8, göl ve rezervuardaki suyun buharlaşma hızının tahmin edilmesi için yaygın hidrolojik yöntem ve terleme suyu yüzeyi kapladığında, betonun yüzeyinden buharlaşma hızının en doğru şekilde tahmin edilmesine göre hazırlanmıştır. Beton yüzeyi terleme suyu ile kaplanmamış ise, Şekil-308-8 kullanılarak belirlenen beton yüzeyinden su kaybı, oluşan terleme hızının en az iki katı olarak bulunur.

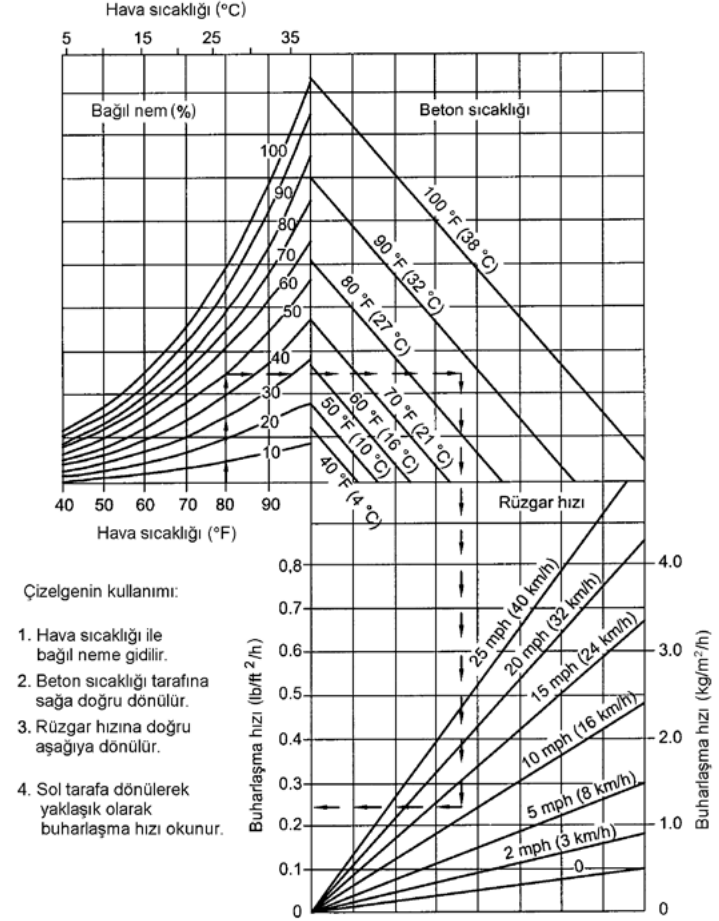
308.14.02.02.05 Terleme Etkisi

Buharlaşma hızı, betonun terleme hızına yaklaştığı durumda gerekli önlemler alınmalıdır. Terleme hızının hassas olarak ölçülememesi sebebiyle, rötre çatlağı oluşma ihtimali için kullanılacak buharlaşma hızı değeri 1,0 (kg/m²/h) alınır.

Yavaş priz alan çimento kullanımı, priz geciktirici katkı kullanımı, çimentonun bir kısmı yerine uçucu kül kullanımı veya beton yerleşim sıcaklığının düşürülmesi rötre çatlağı oluşma ihtimalini artırır. Uçucu kül

kullanımı terlemeyi azalttığı için, çatlama eğilimini artırır. Bu gibi durumlarda beton yüzeyinden buharlaşmaya yol açacak şartların etkisini azaltmak üzere alınacak tedbirler vakit geçirilmeksizin uygulamaya konulmalıdır.

Monomoleküler tabakalar, sisleme, rüzgâr perdeleri ve gölgelikler, buharlaşmaya karşı beton yüzeyini koruma önlemleri olarak sayılabilir.



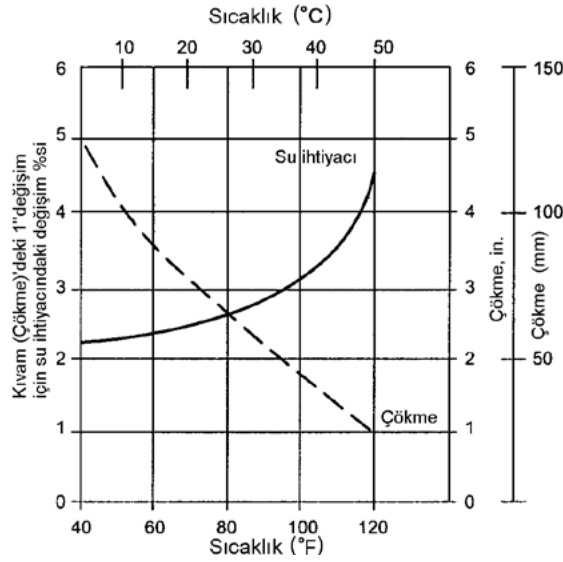
Şekil-308-8 Beton Sıcaklığı, Hava Sıcaklığı, Bağıl Nem ve Rüzgâr Hızının Beton Yüzeyinden Olan Buharlaşma Hızına Etkisi

308.14.02.03 Beton Sıcaklığı

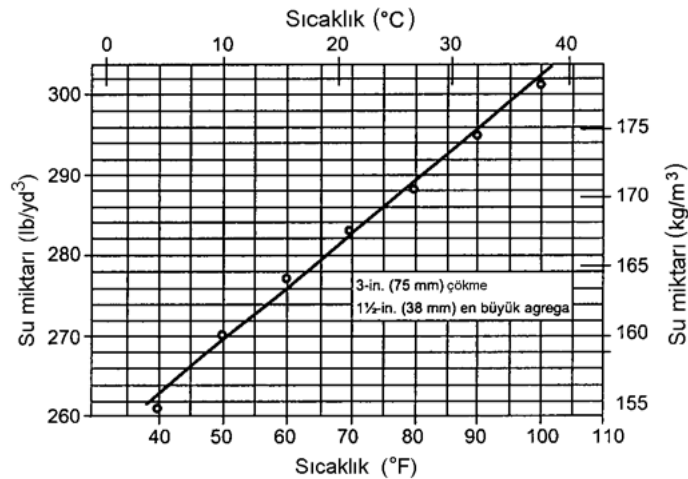
Uygun malzemeler ve karışım oranlarının seçimi ile, yüksek sıcaklıklardaki beton performansının kontrolü için önlemler alınmadığında, beton sıcaklığındaki artış aşağıda belirtilen olumsuz etkilere yol açar.

- Verilen çökme değerini elde etmek için gereken su miktarı Şekil-308-9 ve Şekil-308-10'da gösterildiği gibi sıcaklığa bağlı olarak artar.
- Bağlayıcı malzemenin aynı oranda artırılmaması durumunda su miktarının artırılması, priz alma süresini, dayanımı ve dayanıklılığı düşürür.

- Çökme (kıvam) kaybı ilk karıştırma işleminden sonra ortaya çıkar ve taşıma ile yerleştirme işlemlerinde zorluklara yol açar.
- Kurak iklim şartlarında plastik rötre çatlaklarının oluşma ihtimali daha yüksektir.
- Kütle betonlarında beton iç kısmı ile dış kısmı arasında sıcaklık farkını yükselten yüksek hidrasyon hızı ve iç kısımlarda sıcaklık artışı meydana gelir. Bu sıcaklık farkı ısıl çatlaklara sebep olabilir.
- Betonun kalıba yerleştirilmesinden itibaren uygulanacak kür yönteminde dikkatli davranılmalıdır. Bu kürün gerektiği şekilde uygulanmaması sıcaklık yükselmelerine paralel olarak hasar oluşturuca etki gösterebilir.



Şekil-308-9 Çökme Değişimine Bağlı Olarak Su İhtiyacı ve Çökmenin Beton Sıcaklığına Etkisi



Şekil-308-10 Betondaki Su Miktarının, Sıcaklık Artışına Etkisi

308.14.02.04 Ortam Şartları

Genel olarak, sıcak havalarda beton dökümü için, sadece en yüksek ortam sıcaklığı veya beton sıcaklığının belirtilmesi uygun değildir. Örneğin, nem ve rüzgâr hızının düşük olduğu hallerde daha yüksek ortam ve beton sıcaklığına izin verilir.

Şantiyede hazırlanacak beton deneme harmanları, seçilen sıcaklık sınır değerlerinde veya şantiyede beklenen en yüksek sıcaklıkta gerçekleştirilmelidir.

308.14.02.05 Su

Yüksek su sıcaklıkları, yüksek beton sıcaklıklarına yol açar ve beton sıcaklığı arttıkça aynı çökme değerini sağlamak için daha fazla miktarda suya ihtiyaç duyulur. Şekil-308-10'da beton sıcaklığının, aynı çökme değerini sağlayabilmek için gerekli su miktarı üzerindeki etkisini göstermektedir. Gereğinden fazla su ilavesi su/çimento oranını artırır ve betonun dayanım, dayanıklılık, su geçirimsizlik ve diğer ilgili özelliklerinde olumsuz etki oluşturur.

Şekil-308-9'da karışım suyu miktarı sabit tutulduğunda, artan beton sıcaklığının çökme üzerine genel etkisi gösterilmektedir.

Kuruma rötresi, toplam su içeriği ile genel olarak artar, sıcak havalardaki hızlı çökme kaybı, genel olarak su ihtiyacını artırır. Böylelikle daha sonraki kuruma rötresinin oluşma ihtimali de artar. Sıcak havalarda dökülen beton daha sonraki soğuma döneminde, ısıl rötre oluşumuna hassastır. Isıl rötre ve kuruma rötresinin birleşik tepkimesi daha ılıman şartlarda yerleştirilen betonda gözlenenden daha fazla çatlak oluşumuna yol açar.

Betonun çimento veya agregaya göre dört ila beş kat büyük özgül ısısı olduğundan diğer bileşenlere göre daha küçük miktarlarda kullanılmasına rağmen birim kütle başına karışım suyu sıcaklığı beton sıcaklığı üzerinde en büyük etkiye sahiptir. Çoğu beton için soğutulmuş su beton yerleştirme sıcaklığını düşürebilir (Şekil-308-11). Bu sıcaklık genel olarak en çok 4,4 °C'dir.

Genel olarak karışım sıcaklığının 1,9 °C ila 2,2 °C düşürülmesi beton sıcaklığını yaklaşık 0,5 °C düşürür. Ancak soğutulmuş su miktarı, beton harmanının ihtiyacı olan sudan fazla olmamalıdır.

Karışım suyunun bir kısmının yerine buz kullanımı, beton sıcaklığının düşürülmesinde kullanılan yaygın bir yöntemdir. Karışım suyuna katılan buzun beton sıcaklığının düşürülmesinde etkin olabilmesi için, buz kırılmalı veya parçalanmalıdır. Buzun, diğer bileşenlerle mikserde temasa geçmeden önce erimemesine dikkat edilmelidir.

Şekil-308-12'de çeşitli miktarlarda buz katılmasının beton sıcaklığına genel etkisi gösterilmektedir.

308.14.02.09 Sıcak Havada Betonun İmalat ve İletimi

İmalat tesisleri ve betonun iletimi sıcak hava şartlarında projenin ihtiyaç duyduğu gerekli beton miktarını ve kaliteyi sağlayacak kapasitede olmalıdır. İmalatı ve beton iletimini kontrol edecek uygun önlemler alınmalıdır.

Sıcak havada beton döküm ve yerleştirme işlemleri sabahın ilk saatlerinde veya gece tercih edilmelidir.

308.14.02.09.01 Beton Sıcaklığının Kontrolü

Beton yüksek yerleştirme sıcaklıklarında imal edilebilir ve karışım oranları imalat, nakliye, yerleştirme, oturma, yüzey işlemleri ve kür işlemleri uygun şekilde gerçekleştirildiğinde istenilen verim de sağlanır. Bu önlemlerden bir tanesi de taze beton sıcaklığının mümkün olduğu kadar düşük tutulmasıdır.

Aşağıda verilen malzeme sıcaklıkları, verilen miktarlarda düşürüldüğünde beton sıcaklığı yaklaşık 0,5 °C düşer.

- Çimento sıcaklığının 4 °C düşürülmesi,
- Su sıcaklığının 2 °C düşürülmesi,
- Agregası sıcaklığının 1 °C düşürülmesi.

Beton imalatında en büyük oranı agregası oluşturduğundan, agregası sıcaklığının düşürülmesi beton sıcaklığının düşürülmesine en büyük katkıyı sağlar. Bundan dolayı, agregası sıcaklığının mümkün olduğu kadar düşük tutulması için her türlü uygulama tedbiri alınmalıdır. İnce ve iri agregası gölgede tutulmalı veya yağmurlama sistemi ile soğutulmalı veya soğuk su sisi uygulanmalıdır. Karışım suyunun gömme depo haricinde depolanması durumunda, depo gölgede tutulmalı ve ısı yalıtım yapılmalıdır. Silo ve depoların ısı yansıtıcı boya ile boyanması suretiyle daha az ısı emmesi sağlanmalıdır.

Transmikser tamburunun beyaza boyanması, güneşin ısıtma etkisini en az seviyeye indirir. Sıcak ve güneşli bir havada bir saatlik nakliyede betonun temiz ve beyaz renkli tamburda taşınması, siyah veya kırmızı renkte tamburda taşınmasından beton sıcaklığının 1,0 °C ila 1,5 °C veya krem renkli tamburda taşınması 0,3 °C daha düşük olmasını sağlar. Boş ve beyaz renkli transmikserin beton taşınmadan önce, güneş altında uzun süre kalması durumunda beton sıcaklığı, sarı veya kırmızı renkli transmikserlere göre 0,3 °C ila 0,5 °C daha düşük olmasını sağlar. Ayrıca, betonun tambura doldurulma öncesi veya nakliye sırasında su ile ıslatılması beton sıcaklığını azaltıcı bir etki sağlar. Büyük hacimde beton imal etmek için soğutma sisteminin oluşturulması özel donanımın yerleştirilmesi veya montajından önce iyi bir planlama gerektirir.

308.14.02.10 Harman, Karıştırma ve Nakliye

Sıcak hava şartlarında harman ve karıştırma işlemleri, normal hava şartlarındaki harman ve karıştırmadan farklı değildir. Belirlenmiş özellikte (gerekli kıvam gibi) beton imal edilmesi çok önemlidir. Şantiyeye gelip kalıba dökülecek betonun reddedilmesi, beton dökümündeki kesintiden dolayı soğuk derzler veya ciddi yüzey işleme problemlerine yol açabilir. Taşıma işleminden önce transmikser tamburunun yaklaşık olarak 70 defa dönmesi özellikle kıvam ve hava muhtevası yönünden beton şartlarının tam olarak sağlanmasını temin eder.

Sıcak hava şartları ve uzun taşıma süresi, karıştırma işleminin belirli bir sıra ile yapılmasını gerektirebilir.

Karıştırma işleminin sırasına ait uygulanan yöntemler;

- Çimentonun şantiyede ilave edilmesi,
- Beton santralinde malzemenin ve çimentonun bir kısmının transmikser tamburuna konularak kuru bir şekilde muhafaza edilebilir tarzda tabakalar halinde yerleştirilmesi ve transmikser şantiyeye ulaştıktan sonra betonun karıştırılması.

Ancak bu durum transmikserde karışan beton harmanlarının üniformluluğunda değişimlere yol açabilir.

Bu yöntemler, mevcut şartlarda nadiren en iyi çözümü oluşturur. En iyi kontrol edilen beton, bütün malzemelerin beton santrallerinde karıştırılması suretiyle elde edilir.

Bazı etkili geciktirici katkıların uygun miktarlarda kullanılması, tercihen betonda kullanılacak bağlayıcı malzemenin yavaş priz alan özellikte olması ile birlikte, betonun yüksek sıcaklıklarda bile uzun sürelerle yerleştirilebilir şartlarda kalmasını sağlar.

Uygulamalardan elde edilen tecrübeler, priz geciktirici kimyasal maddelerin, ayrılan bir kısım karışım suyuna 5 l/m³ ila 10 l/m³ arasındaki küçük miktarlarda ilave edilmesi ve bu katkı suyun birkaç dakika karıştırılmadan sonra beton harmanına ilave edilmesi ile beton prizinin daha da geciktirilebileceğini göstermiştir.

Betonda istenmeyen ısı artışını önlemek için, sıcak hava şartlarında tamburun dönüşü en az sayıda

tutulmalıdır. Etkili bir karışım için tambur içerisinde sertleşmiş beton kalıntısı olmamalı ve karıştırma kanatları aşırı aşınmış olmamalıdır. Beton karıştırılarak homojen şartlara gelir gelmez tamburun dönüşü en düşük seviyeye getirilmelidir. Tambur uzun süre durdurulmamalıdır. Tamburun dönüş sayısı, transmikserler için genellikle en fazla 300 devir/saat olmalıdır.

Beton tamburda olduğu sürece çimento hidrasyonu, sıcaklık artışı, çökme kaybı, agreganın ufalanması ve hava muhtevasının değişmesi gibi etkilerin zamanla oluşması mümkündür. Bu nedenle karışımın başlaması ile betonun yerleştirilmesi arasındaki süre en aza indirilmelidir.

Hızlı ve yeterli yerleştirme ve etkin sıkıştırma sağlamak için, yapının taşıyıcı elemanlarında kullanılan beton en az 100 mm çökme değerinde olmalıdır.

308.14.02.11 Yerleştirme ve Kür İşlemi

308.14.02.11.01 Yerleştirme

Sıcak havalarda beton yerleştirme ve kür işleminde iyi bir sonuca ulaşmak için gerekler, diğer hava şartlarından çok farklı değildir. Bu gerekler aşağıda verilmiştir.

- Beton, en az ayrışma ve kıvam kaybı ile nakledilmeli ve taşınmalıdır.
- Beton en son konulacağı yere tek seferde yerleştirilmelidir.
- Beton tabaka derinliğince yeterli vibrasyonun sağlanabilmesine elverişli kalınlıkta tabakalar halinde yerleştirilmeli ve tabakaların yerleştirilmesi arasında geçen süre soğuk derz oluşumuna meydan vermeyecek kısalıkta olmalıdır.
- Yapı derzleri sağlam ve temiz olmalıdır.
- Yüzey işlemleri ve bu işlemlerin zamanlanmasında betonun bu işlemler için uygun hale gelmesi beklenilmelidir.
- Yüzey işlemleri, çatlak kapatma ve benzeri amaçlar için yapılmamalıdır.
- Kür işlemi süresince, betonun ihtiyaç duyduğu rutubet her zaman sağlanmalı ve betonun ön görülen dayanım ve dayanıklılığının tam gelişebilmesi için sıcaklık kontrol edilmelidir.

Beton imalatından sorumlu personel yüksek hava sıcaklığından dolayı betonda hasar oluşacağını bilmeli, doğrudan güneş ışığına, rüzgâr etkisine ve beton sıcaklığının yüksek değerlere ulaşmasına izin vermemelidir. Bu amaçla şantiye civarındaki hava durumu, hava sıcaklığı, güneşli saatler, bağıl nem ve etkili rüzgârlar izlenmeli ve kaydedilmelidir. Bu verilerle buharlaşma hesaplanabilir ve şantiyede korumanın gerekli olup olmadığına karar verilebilir.

Betonun taşınması, yerleştirilmesi, sıkıştırılması ve yüzey işlemleri mümkün olan en kısa sürede tamamlanmalıdır.

308.14.02.11.02 Kür ve Koruma

Taze betonun yerleştirilmesinden hemen sonra uygulanan su sisi püskürtülmesi gibi kür yöntemleri buharlaşarak uzaklaşan terleme suyunun kaybını telafi etmek ve plastik büzülme çatlağını önlemek için kullanılır. Beton, ısı büzülme çatlaklarına karşı da özellikle ilk 24 saat boyunca korunmalıdır. Isıl büzülme çatlakları, 300 mm'den daha az boyutlarda ve 3 °C/saat veya 28 °C/gün'den daha fazla olan soğutma hızlarında meydana gelir.

Döşeme Betonlarında Su Kürü:

Su kürü genellikle, dayanım ve dayanıklılığın en iyi seviyeye yükseltilmesi ve erken yaş kuruma rötresinin en düşük seviyeye indirilmesi için uygulanacak en iyi yöntemdir. Su kürü yöntemlerine örnek olarak; göllendirme, açık beton yüzeylerinin, sürekli ıslak halde tutulan temiz kum ile örtülmesi, su sisi uygulanması veya sürekli yağmurlama uygulaması verilebilir. Bu yöntemler, yeterli su temini ve kullanılmış suyun uzaklaştırılmasını gerektirir. Yağmurlama yönteminin uygulanmasında beton yüzeyinde bozulma meydana gelmemesine dikkat edilmelidir. Kür malzemeleri sürekli olarak beton yüzeyine temas etmeli malzemelerin kuruyup tekrar ıslanmasına müsaade edilmemelidir. Erken yaşlardaki kür için kullanılacak suyun sıcaklığı, betonda ısı şok oluşmasına yol açmaması için beton sıcaklığına yakın olmalıdır.

Döşeme Betonlarında Membran Kürü:

Şantiye şartlarının su kürü için uygun olmadığı şartlarda en uygun yöntem sıvı membran şeklindeki bileşiklerin beton yüzeyine uygulanmasıdır. Bu tür membranlar betondan su kaybını önleyerek, beton yüzeyinin dayanım, dayanıklılık, aşınma direncini iyileştirir. Doğrudan güneş ışığına maruz beton yüzeylerinde ısı yalıtımlı beyaz kür bileşeni kullanılmalıdır. Sıcak hava şartlarında kullanılacak kür bileşeni TS 10966'da belirtilene eşit veya daha fazla rutubet tutma özelliğine sahip olmalı ve TS 10967'ye göre yapılan deney sonucunda, 72 saatlik süredeki su kaybı 0,55 kg/m³ 'ü aşmamalıdır. Uygunluğu deneyle belirlenen kür bileşeni, taze beton yüzeyi tesviye edildikten ve yüzey parlaklığı mat görünüme dönüştükten hemen sonra uygulanmalıdır. Kür bileşeninin püskürtme yöntemi ile uygulanması halinde püskürtme başlığı doğru uygulama miktarının sağlanması ve rüzgâr etkisiyle dağılmayı önlemek üzere beton yüzeyine mümkün olduğu kadar yakın tutulmalıdır. Elle püskürtme işleminde, ikinci tabakanın püskürtme yönü birinciye dik olmak üzere iki tabaka halinde uygulama yapılmalıdır. Üzerine ikinci tabaka beton dökülecek veya herhangi bir malzeme yapılandırılacak beton yüzeyine kür bileşeni uygulanmamalıdır.

Kalıp İçerisine Yerleştirilen Betona Uygulanacak İşlemler:

Beton dökümünden sonraki erken yaşlarda kalıplar kaplanmalı ve bu kaplama malzemesi sürekli ıslak tutulmalıdır. Kalıplar betona hasar verilmeyecek en erken yaşta gevşetilmeli veya sökülmeli, belirlenmiş kür işleminin başlatılması için gerekli şartlar uygulanmalıdır.

Kalıp söküldükten sonra bağlantı deliklerinin doldurulması ve diğer tamir işlemleri tamamlanmalı, tamir görmüş kısımlar, diğer kısımlarla aynı kür şartlarına tabi tutulmalıdır. Beton yüzeyinin yavaş kuruması ve büzülme çatlağı oluşma ihtimalinin azaltılması için, kür süresinin sonunda kaplama ıslatılmaksızın en az 4 gün süre ile yerinde bırakılmalıdır.

Beton dökümüne devam edildiği sürece aşağıda verilen hususlar beton yapının herhangi bir kısmı ile ilgili şartların daha sonra tanımlanabilmesi için kaydedilmeli ve tanımlanmalıdır.

- Karışım süresince betona ilave edilen karışım suyunun tamamı,
- Betonun harmanlanma zamanı, kalıba boşaltma işleminin başladığı ve bittiği zaman,
- Betonun, şantiyeye teslim edildiği andaki ve kalıba yerleştirildikten sonraki sıcaklığı,
- Betonun, şantiyeye teslim edildiği andaki ve kalıba yerleştirildikten sonraki görünümü ile ilgili gözlemler,
- Betonun, şantiyeye teslim edildiği andaki kıvamı (slamp),
- Betonun korunma yöntemi,
- Uygulanan ilk kür yöntemi,
- Uygulanan nihai kür yöntemi,
- Kür bileşeninin uygulandığı hallerde bileşenin uygulanma zamanı ve hızı ile betonun görünüşü,
- Kür işleminin süresi ve bitirildiği zaman,

Bu tespitler sürekli muhafaza edilecek yapı kayıtları içerisinde yer almalıdır.

Taze beton sıcaklığının hesaplanması:

Taze beton sıcaklığı (T) aşağıdaki bağıntı ile hesaplanır.

Buz kullanılmadığında:

$$T = \frac{0,22(T_a W_a + T_c W_c) + T_w W_w + T_a W_{wa}}{0,22(W_a + W_c) + W_w + W_{wa}}$$

Buz kullanıldığında:

$$T = \frac{0,22(T_a W_a + T_c W_c) + T_w W_w + T_a W_{wa} - 79,6 W_i}{0,22(W_a + W_c) + W_w + W_i + W_{wa}}$$

Burada:

T _a	Agrega sıcaklığı (°C)
T _c	Çimento sıcaklığı (°C)
T _w	Buz olmadan, karışım suyunun temin edildiği durumdaki sıcaklığı (°C)
T _i	Buzun sıcaklığı (°C) (Not: Agregada üzerindeki serbest su ve agregada tarafından emilen suyun sıcaklığı, agregada sıcaklığı ile aynı olduğu kabul edilir)
W _a	Agreganın kuru kütlesi (kg)
W _c	Çimentonun kütlesi (kg)
W _i	Buzun kütlesi (kg)
W _w	Harman karışım suyunun kütlesi (kg)
W _{wa}	Ta sıcaklığındaki agregada üzerindeki serbest su ve agregada tarafından emilen suyun kütlesi (kg)

308.14.03 Su Altında Beton Dökümü

Beton, İdarenin onayı olmadan su içinde dökülmeyecektir. İdare beton dökümünü uygun gördüğü takdirde beton dökme işi kontrol mühendisinin nezareti ve aşağıdaki şartlar altında yapılacaktır. Su altında beton dökümü söz konusu olduğunda **Tablo-308-22-a** ve **Tablo-308-22-b** kullanılmak suretiyle döküm yapılacak yerdeki etki sınıflarına bağlı olarak seçilecek dayanım sınıfı, su/çimento oranı ve en az çimento ve hava içeriği değerleri **Tablo-308-23**'den belirlenecektir. Betonun yıkanmasına, çakıl ve harcın birbirinden ayrılmasına

engel olmak için boru, altı kapaklı kovalar veya İdarece kabul edilmiş başka bir yöntem ile beton sıkışık bir kütle olarak su altına bırakılacak ve yerine konulduktan sonra oynatılmayacaktır.

Beton dökülmüş olan yerde suda dalgalanma olmaması sağlanacaktır. Suyun seviyesi inşaat çukurunun içinde ve dışında aynı olmalı ve sıcaklığı + 5 °C'nin altına düşmemelidir.

İnşaatın su altındaki kısmının betonunun, gelen su miktarının fazlalığı, temel tabanında kaynama olması ve diğer sebepler yüzünden su tahliye edilerek betonun dökülmesi mümkün olmazsa su içinde beton dökülerek temel tabanında bir tecrit tabakası meydana getirilecektir. Bu tecrit tabakasının kalınlığı İdarece tespit edilecektir. Tayin edilen kalınlıkta bir tecrit tabakası dökülüp bu, yeterli derecede sertleştikten sonra su tahliye edilerek temel in geri kalan betonu dökülecektir. Tecrit tabakası en az 45 cm olmak üzere kalınlığı İdarece belirlenecek tabakalar halinde ve kesintisiz olarak dökülecektir.

Tabakaların birbirine kaynamasını sağlamak için bir tabaka prize başlamadan ikinci tabaka dökülmüş olacaktır.

Su altında beton dökümü için kullanılan boru asgari 25 cm çapında, aralarında conta bulunan flanşlarla birbirine bağlanan kısa boyutta borulardan teşekkül edecektir. Boru alt ucunun beton dökülen bütün yüzey üzerinde kolayca hareketini ve beton akışını durdurmak veya azaltmak maksadıyla borunun kolayca indirilip çıkarılmasını temin eden bir şasi üzerine boru monte edilmiş olacaktır. İşin başlangıcında içine su girmemesi için boru alt ucu kapalı olarak indirilecek ve isin devamı müddetince içine su girmesine mani olunacaktır. Boru, üzerindeki huninin alt seviyesine kadar daima betonla dolu olarak bulundurulacaktır. Huniye beton döküldüğü zaman akımını temin için alt ucu dökülmüş bulunan beton içinde kalmak şartıyla boru hafifçe yukarı çekilecektir. İş bitinceye kadar beton akımı kesiksiz devam edecektir.

Altı kapaklı bir kova ile beton dökülmesi aşağıdaki şartlara uygun olarak yapılacaktır. Kovanın üst kısmı açık olacaktır. Alttaki kapaklar serbestçe aşağıya ve dışarıya doğru açılacaktır. Kova ağzına kadar doldurulacak ve yıkanmaya engel olmak için yavaş yavaş dibe indirilecektir. Kova beton dökülecek yüzey üzerine oturuncaya kadar boşaltılmayacaktır. Boşalttıktan sonra ise, yavaş yavaş yukarıya çekilecektir. Su altında dökülen beton kıvamı, kıvam tecrübesi 7-12 cm'lik bir çökme verecek derecede olmalı, agreganın en iri boyutu 50 mm'yi geçmemelidir.

Bu beton tecrit tabakası kafi derecede mukavemet kazandıktan sonra su çekilerek beton dökülebilir. Bu halde tecrit tabakasının üzerinde oluşan kaymak, beton bünyesine zarar vermeyecek şekilde çentilerek yok edilmelidir.

Su altı betonu, uygun granülometrisi minimum tane boyutu 37,5 mm olan agrega dolgusunun içine güç ayıran bir harcın alttan yukarıya doğru enjeksiyonu ile de imal edilebilir. Bu sırada harcın üst yüzeyi üniform olarak yükselmelidir.

308.15 Tahripkar Çevre Şartlarında Beton Dökümü

Sertleşmekte olan betonu olumsuz etkileyen kimyasal maddeleri içeren sular betondan uzak tutulmalıdır. Bu durum sağlanamıyor ise uygun önlemler alarak etkileri yok edilmelidir. Betonu olumsuz etkileyen bu maddeler; tam saf sular, serbest asitler, sülfat tuzları, magnezyum tuzları, amonyum tuzları, amonyum sülfat, amonyum klorür, amonyum nitrat, bitkisel ve hayvansal yağlardır. Kimyasal etkiler karşısında bulunan beton yapımını, çimento ve agrega uygunluğu, dökümü izleyen işleme ve koruma yöntemi büyük ölçüde etkiler. Betonun kimyasal etkilere dayanıklılığı geçirimsizliği oranında artar. Tahripkar çevre şartlarına maruz yerlerde beton dökümü yapılırken çevre etkileri **Tablo-308-22-a** ve **Tablo-308-22-b'**ye göre seçilip, döküm yapılacak yerdeki etki sınıflarına bağlı olarak dayanım sınıfı, su/çimento oranı ve en az çimento ve hava içeriği değerleri **Tablo-308-23** kullanılarak belirlenecektir. Kimyasal etkilere karşı olan beton kesitinin narin ve keskin kenarlı olmamasına özellikle dikkat edilmeli, beton yüzeyinin kapalı ve düz olması sağlanmalıdır.

Genel olarak yer altı veya yer üstü sularının beton için zararlı madde içerdiği belirlendiği durumlarda normal portland çimentosu yerine traslı, yüksek fırın cüruf veya uçucu küllü çimentolardan en kolay temin edileni kullanılacaktır. Ayrıca yüklenici, **Kısım 308.15.01** ve **Kısım 308.15.02**'de belirtilen önlemleri alacak veya zararlı suların etkisini yok etmek amacı ile İdarece gerek görülen diğer tedbirleri de alacaktır.

308.15.01 Deniz Suyunun Etkisine Maruz Betonlar

Beton yapı elemanları, eğer deniz suyunun etkisine maruz kalacaklarsa, bu etkinin tipi **Tablo-308-22-a** ve **Tablo-308-22-b'**ye göre seçilip, döküm yapılacak yerdeki etki sınıflarına bağlı olarak dayanım sınıfı, su/çimento oranı, çimento tipi ve en az çimento ve hava içeriği değerleri **Tablo-308-23** kullanılarak belirlenecektir. Betonarme kısımlar deniz suyunun etkisine maruz olduğu takdirde, betonun pas payı asgari 10 cm olacak şekilde kalınlaştırılacaktır. Beton, betoniyerde 2 dakikadan daha az sürede karıştırılmayacak, su/çimento oranı maksimum 0,45 olacaktır. "Sülfata Dayanıklı Portland Çimentosu" "Sülfata Dayanıklı Yüksek Fırın Cürufu Çimento", "Sülfata Dayanıklı Puzolanik Çimento"lar tercih edilmelidir.

Sülfata Dayanıklı Portland çimentosu kullanıldığında, standartlara uygunluğu belgelenmiş olması şartıyla öğütülmüş yüksek fırın cürufu ve uçucu küller çimentoya katılarak daha geçirimsiz beton elde edilebilecektir.

Ayrıca betonun tüm bileşenlerinden gelen klorür miktarı hesaplanacak ve çimento kütlelerine göre % 0,2'den fazla olmayacaktır.

İdare tarafından tayin edilecek olan en düşük ve en yüksek su seviyeleri arasında betonda hiçbir derz yapılmayacaktır. Bu seviyelerin arasında deniz suyunun en az 30 günden evvel betona temas etmesine izin verilmeyecektir. Kalıplar alındıktan sonra meydana çıkan beton yüzeyi üzerinde İdare gerekli gördüğü takdirde bitümlü tecrit yapılacaktır.

308.15.02 Alkali Sülfatlı (Sodyum, Kalsiyum ve Magnezyum Sülfat) Suların veya Alkali Sülfatlı Zeminlerin Tesirine Maruz Betonlar

Alkali sülfatlı suların ve zeminin tesirine maruz betonların dökülmesinde, bu etkinin tipi **Tablo-308-22-a** ve **Tablo-308-22-b'**ye göre seçilip, döküm yapılacak yerdeki etki sınıflarına bağlı olarak dayanım sınıfı, su/çimento oranı ve en az çimento ve hava içeriği değerleri **Tablo-308-23** kullanılarak belirlenecektir. Bu tip zararlı etkilerin söz konusu olduğu yerlerde beton dökümünde özel bir itina gösterilecektir.

Beton, işin başından sonuna kadar, zeminden veya su seviyesinden en az 45 cm daha yüksek bir seviyeye ulaşmaya kadar kesintisiz olarak dökülecektir. Alkali zemin veya suların, beton dökümü bittikten asgari 96 saat içinde beton yüzeyine temas etmesine engel olunacaktır.

Bu bölümdeki bütün işlemler TS 3540, "Zararlı Kimyasal Etkileri olan Su, Zemin ve Gazların Etkisinde Kalacak Betonlar için Yapım Kuralları"nda belirtilen esaslara uygun olarak yapılacaktır.

308.16 Kalıp ve İskele İşleri

308.16.01 Genel

Bütün kalıp ve iskeleler güvenli ve taşıma gücü yeterli olmalıdır. Kalıp ve iskeleler TS 647, "Ahşap Yapıların Hesap ve Yapım Kuralları" standardında belirtilen esaslara uygun olarak hazırlanmalı, birleştirilmeli, kurulmalı ve fazla deformasyon ve oturma yapmayacak şekilde düzenlenmelidir.

Kalıp tahtaları, beton sıkıştırılırken çimento şerbetinin akmasına engel olacak şekilde yapılmalı, vibratör etkilerine karşı yeteri kadar dayanımda olmalıdır. Kalıplar, kalıp tahtalarının çarpılmasına ve çekip aralıklarının açılmasına engel olacak şekilde inşa ve muhafaza edilecektir. Bütün ahşap kalıplar iyice rendelenmiş olacaktır. Kalıp tahtaları birleşme yerlerinde aralık kalmayacak şekilde imal edilecek, bu sağlanmazsa, bütün kalıbın içi sac veya prese edilmiş levhalarla kaplanacaktır.

Kalıplar kullanıldıkları süre içinde etki yapacak bütün kuvvetleri, güvenilir bir şekilde zemine aktarmalıdır. Kat ilavesi ve restorasyonlarda olduğu gibi ara döşemeye veya diğer yapı kısmına dayanan kalıp ve iskelelere özellikle dikkat etmelidir.

İskele, dikme yüklerinin zemine yayılması tekniğine uygun olmalı, zayıf ve donmuş zeminlerde özel önlemler alınmalıdır. Yük aktarmasını ve yayılmasını sağlamak için dikmelerin altına sağlam ve yerinden oynamayacak şekilde düzgün köşeli ağaç (kadron) konmalıdır. Bu mesnetlerin tek parça yapılamadığı durumlarda birkaç kat olarak düzenlenmesi gerektiği takdirde, devrilmemesi için güvenliği sağlanmalıdır. Eğik kolonlar kaymaya karşı da emniyete alınmalıdır.

Kalıp ve iskeleler kolayca, sarsıntısız, tehlikesiz ve darbesiz sökülebilecek şekilde düzenlenmelidir. Bunun için de kamalardan, kum sandıkları, vidalar, kriko, veren vb. kalıp sökme düzenlerinden faydalanılmalıdır.

Büyük açıklıklı yapı kısımlarının, kalıp ve iskele söküldükten sonra tasarlanan biçimi almasını sağlayacak şekilde kalıp ve iskeleye ters sehim verilmelidir.

Beton dökülmeden önce, kalıp içi iyice temizlenmeli, gerektiğinde ıslatılmalıdır. Bu maksatla, kolonlarda dipte, konsollarda, çıkışta ve derin kirişlerin altında temizleme delikleri bırakılmalıdır.

Beton dökülmeden önce ve dökülürken kalıp ve iskeleler iyice kontrol edilmelidir.

Kontrol mühendisinden müsaade alınmadan kalıp üzerine hiçbir suretle malzeme oturtulmamalı ve istif edilmemelidir.

Toprak vb. malzeme ile örtülmeyecek olan beton yüzlerinin kalıbı ahşap olduğu takdirde, kalıp tahtaları eşit kalınlıkta olacaktır. Kalıpların sivri köşeleri çita ile beslenerek betonda sivri köşe meydana gelmesine engel olunacaktır. Girintili çıkıntılı yerlerin kalıpları kolayca alınabilecek şekilde yapılacaktır. Kalıp cidarlarını birbirine bağlamak için kullanılan madeni gergi ve ankraj çubukları beton yüzünden 5 cm içeride, betona zarar vermeden kesilecek şekilde yapılacaktır. Gergi olarak tel kullanılmış ise bunlar beton yüzünden minimum 6 mm daha içerden kesilecektir. Gergilerin ebadı, bunlar kesilip çıkarıldıktan sonra kalacak boşluklar çok ufak olacak şekilde tayin edilecektir.

Bu boşluklar çimento harçla doldurulduktan sonra betonun yüzünün sağlam, homojen olması ve aynı renkte gözükmeye sağlanacaktır. Kalıplar, beton yeterli derecede sertleşinceye kadar yerinde muhafaza edilecektir. Kalıpların yerinde tutulması için gereken süre **Kısım 308.16.06**'da belirtilmiştir. Beton dökülmeden veya döküldüğü sırada kontrol mühendisi kalıplarda herhangi bir hata ve arıza görürse bu hata ve arıza giderilinceye kadar işi durduracaktır. Bir kaç defa kullanmadan dolayı özellik ve şeklini kaybeden eski tahtalar kalıp işinde tekrar kullanılmayacaktır. Dar duvar veya kolon gibi içine girilmesi imkansız olan kalıpların içini temizleyebilmek için bunların alt tahtaları başlangıçta gevşek bırakılacaktır. Bütün kalıplar yağlanacak ve temizlenecektir.

308.16.02 Takviyeler

Bütün kalıp ve iskeleler yatay kuvvetleri güvenli olarak zemine aktarabilecek şekilde enine ve boyuna takviye edilmelidir. İskele takviyeleri genel olarak üçgen teşkil edecek şekilde düzenlenir. Bunların çubukları, dikmelerde olabildiği kadar eğilme momenti meydana getirmeyecek şekilde tertiplenmelidir. Kolon ve mesnete yakın yerlerde, ancak saplama ve benzeri önlemlerle yakın sabit noktalara veya sağlam duvarlara dayatılarak oynaması önlenen dikmelerde üçgen takviyelerden vazgeçilebilir.

Kuruluşları sırasında da kalıp ve iskeleler yeter rijitlikte olmalıdır.

308.16.03 Yük Kabulleri

Kalıp ve iskelelerin boyutlandırılması için düşey yük olarak kalıp ve iskelenin kendi ağırlığı, dökülen ve bazı yerlerde yığın durumunda olabilecek taze betonun ağırlığı, beton taşıma araçlarının ağırlığı, beton dökülürken meydana gelen darbe etkisi ve işçilerin ağırlıkları göz önüne alınmalıdır. Yatay yük olarak, rüzgâr etkisinden başka, varsa halat çekme etkisi, eğik dikmelerin mesnet reaksiyonlarının yatay izdüşümleri vb. etkenler göz önünde tutulmalıdır. Özellikle takviye ve bağlantı aksamının boyutlandırılmalarında dikmelerin mecburi olarak eğik konmalarından meydana gelen yatay kuvvetlere ayrıca kalıp üst kenarında etki yaptığı düşünülen iskelenin taşıyacağı düşey yüklerin 1/100' ü eklenmelidir. Sonuç olarak, bütün yüklerin malzemenin emniyet gerilmesi sınırları içinde taşındığının ve kuvvetlerin zemine aktarıldığının gösterilmesi gereklidir. Özellikle plastik ve akıcı kıvamdaki betonlarda, sıkıştırma vibratörle yapıldığı zaman her kıvamdaki taze betonun, yan kalıplara $\alpha = 2,2 \text{ t/m}^3$ özgül ağırlıktan ileri gelen hidrostatik yanal basınç etkisi göz önünde tutulmalıdır.

308.16.04 Yer (Zemin) Üstü Yapılarında Kalıp İskelesi

Kalıp dikmeleri, TS 647 standardına uygun II. ve III. Sınıf keresteden seçilmelidir. Dikme başlığının kalınlığı 7 cm'den az olmamalı ve dikmelerin iki doğrultuda, çift çapraz veya yatay saplamalarla burkulmaya karşı

emniyeti sağlanmalıdır.

Yükü fazla olan dikme ve kalıplarda ek yapılmamalıdır. Genel olarak normal yer üstü yapılarının plaklarının altında her iki dikmeden biri, kirişlerin altında her üç dikmeden biri ekli olabilir. Ekli dikmeler alanda olabildiği kadar eşit dağıtılmış olmalıdır. Birden fazla eki olan dikme kullanılmamalıdır.

Burkulma tehlikesini önlemek için ek yeri dikmenin ortadaki üçte biri içine denk getirilmemelidir.

Çelikte sağlam şekilde birleştirilerek uzatılan veya sürgü düzenli dikmeler ekli sayılmazlar. Dikmelerin taban kerestesini ezmesi ihtimali olan durumlarda tabana sert ahşaptan veya çelikten yastık konulmalıdır.

Çok katlı iskelelerde ve çok katlı yapılarda dikmeler, yukarıdaki dikmenin yükünü doğrudan doğruya aşağıdakine aktaracak şekilde konulmalıdır.

Yer üstü yapılarda kalıp sökülürken bazı dikmelerin, yedek olarak yerinde kalması gereklidir. Gerek bu yedek dikmelere ve gerekse bunların üstündeki kalıp tahtalarına dokunulmamalı ve sonradan ilave dikme konmasına ve sıkıştırmaya izin verilmemelidir. Kalıp önceden bu özellik düşünülerek yapılmış olmalıdır. Her katta yedek dikmeler alt kattakinin üstünde bulunmalıdır.

Açıklığı 3 m'yi geçmeyen bir kirişin ortasında bir adet yedek dikme bulunması yeterlidir. Büyük açıklıklarda birkaç yedek dikme gerekebilir. Açıklığı 3 m'den fazla olan plaklarda yedek dikme ortaya konur. Yedek dikmelerin plağın açıklığına dik yöndeki aralığı 8 m'yi hiçbir suretle geçmemelidir.

Yedek dikmelerin yerleri seçilirken üzerindeki betonarmenin donatısının yeterli olmasına dikkat edilmelidir.

308.16.05 Dayanım Tahkiki

Normal yer üstü yapılarda tek katlı ve iskele yüksekliği 5 m'yi geçmiyorsa ve bütün yükler kesit ölçüleri yeterli önceden bilinen düşey dikmelerle zemine aktarılmış ise ancak şüpheli durumlarda dikmelerde burkulma tahkiki istenilebilir. Ağırlığı fazla olan yapı kısımlarının altındaki dikmelerde burkulma emniyetinin bulunduğu gösterilmelidir. Diğer bütün durumlarda kalıp ve iskele dayanım hesapları yapılmalıdır. Boyutlandırma için yürürlükte olan TS 647 standardı esasları uygulanır.

308.16.06 Kalıp Süreleri ve Kalıp Alma

Beton döküm işinin bitimi ile kalıp sökme arasında geçecek süre, kullanılacak çimento ve katkı cinsine, betonun kalitesine, su/çimento oranına, betonarme yapının yükünün cinsine, etkilerine, büyüklüğüne ve hava şartlarına bağlıdır. Kalıp sökülmesinden hemen sonra, hesaplarda göz önüne alınan yüklerle eşit bir yük taşınması düşünülen yapı kısımlarına özellikle dikkat edilmelidir. En düşük sıcaklık derecesi + 5° C olan elverişli hava şartları altında ve normal kalıp sistemlerinin kullanıldığı yerlerde genel olarak aşağıdaki kalıp alma süreleri (**Tablo-308-32**) uygulanır.

Tablo-308-32 Kalıp Alma Süreleri

KULLANILAN ÇİMENTO CİNSİ	KİRİŞ YAN KALIPLARI, KOLON, KÖPRÜ AYAĞI KALIPLARI	DÖŞEME KALIPLARI	KALIP DİKMELERİ, BÜYÜK AÇIKLIKLI DÖŞEMELERDE	KEMER VE PLAK KÖPRÜLER
Normal portland çimentosu CEM I 32,5	3 Gün	8 Gün	21 Gün	21 Gün
Çabuk sertleşen portland çimentosu CEM I 42,5 veya CEM I 52,5	2 Gün	4 Gün	8 Gün	8 Gün
Curufu, traslı veya uçucu küllü çimento	10 Gün	15 Gün	28 Gün	28 Gün

Ancak, kontrol mühendisinin onayı alınarak işin acil olduğu durumlarda yukarıdaki tabloda verilen sürelerin yerine, sertleşme kontrol deneyleri yapılmak sureti ile projeci firmanın da görüşleri alınarak kalıplar daha erken sökülebilir. Sertleşme kontrol numuneleri İdare elemanları tarafından **Kısım 308.06.02**'de belirtilen

esaslara uygun olarak yeterli sayıda alınacaktır.

Sertleşme deneyi sonucunda, yapıdaki betonun belirli bir andaki muhtemel mukavemeti hakkında fikir edinmek, kalıp, iskele alma müddetlerini ve yapının hizmete ne zaman açılacağını belirlemek için betonun yeterli dayanım kazandığı gösterilmektedir. Kontrol mühendisinin onayı alınmadan, yapının hiçbir kısmında kalıp veya dikme yerinden oynatılmamalıdır. Erken kalıp alma sonucunda oluşacak problemlerden yüklenici sorumludur.

Numunelerin alınması ve kalıplara doldurulması TS EN 12350-1 ve TS EN 12390-2'de belirtilen esaslara uygun şekilde olacaktır. Yapı kısmında kullanılan betondan alınan 150/300 mm boyutlarındaki silindirik veya 150 mm'lik küp numuneler, bu yapı kısmının yanına konularak, yapı ile aynı şartlar altında kalarak basınç deneyine kadar korunarak bekletilir. Bu numuneler daha sonra **Kısım 308.06.03'**de belirtilen esaslara uygun olarak basınç dayanım deneyine tabi tutulurlar. Yük etkisine maruz taşıyıcı elemanlarda kalıp alma süresinin yeterliliği; sertleşme deneyi için her bir günlük grup (Kalıp alma için öngörülen mukavemetleri sağlayacağı tahmin edilen farklı günler) için alınan en az 3 adet numune ortalamasının o yapı elemanı için projesinde öngörülen karakteristik mukavemetin (f_{ck}) en az % 80 değerini aşmış olması gerekmektedir. Ancak mevcut betonda nitelik yönünden 28 günün sonunda **Kısım 308.06.04.01'**de öngörülen kriterlerin sağlanıp sağlanmadığı kontrol edilmelidir. Hava şartlarının oluşturduğu don etkisinden sonra tekrar işe başlandığında ve özellikle kalıp almaya devam etmeden betonun prizini yaparak yeter derecede sertleştiği veya sert görünüp soğuk etkisiyle tamamen donmuş olup olmadığı araştırılmalıdır.

Betonda aşırı derecede gerilmeye sebep olan kalıp alma metotlarından kaçınılacaktır. Kolon ve ayakların betonunu görmeden üstyapıyı bunlara yüklememek için girişlerin altındaki iskeleyi almadan evvel kolon ve ayakların kalıbı sökülmesi olmalıdır. Kontrol mühendisinin izni olmadan kalıp ve iskele alınmaya başlanılmayacaktır. Destekler, betonun yavaş ve üniform olarak yüklenmesini sağlayacak şekilde kaldırılacaktır. Tabliye ve korkuluk dökülmeden evvel temellerin iskelesi alınmış olacaktır. Tempan duvarlı kemerlerde imbisat derzlerinin sıkışmaması için tempan duvarlarının derze yakın kısımları iskele alındıktan sonra inşa edilecektir.

İskele, inşaatın bazı kısımlarını tehlikeli gerilmelere maruz bırakmayacak şekilde kademeli ve üniform olarak alınacaktır. İki ve daha fazla gözlü kemer köprülerde iskele alma sırası İdare tarafından kabul edilecek şekilde olacaktır.

308.17 Beton Yüzünün Düzeltilmesi

Beton yüzünün düzeltilmesinde aşağıdaki işlemlerden biri uygulanır:

1. Normal düzeltme,
2. Mozaik taşı ile ovma,
3. Murçlama,
4. Taşlama,
5. Yüzün tel fırça ile ovularak düzeltilmesi.

Bundan başka döşeme, beton yol, yaya kaldırımı ve bordür yüzleri projesinde belirtilen şekline göre master ve mala ile ve tekniğine uygun olarak tesviye edilecektir.

KISIM 309. DEMİR İŞLERİ

309.01 Tanım

Bu kısım; projelere ve İdarenin talimatlarına uygun olarak yapılan betonarme, profilli demir işleri, perçin işleri, kaynak işleri ve çelik yüzeylerin temizlenmesi ve boyanması işlerini kapsar.

309.02 Betonarme Demir İşleri

309.02.01 Betonarmede Kullanılan Demirlerin Mekanik Özellikleri

Betonarme olarak yapılan imalatlarda düz ve nervürlü demirler kullanılacaktır. Üretimi sırasında soğuk işlem uygulanarak helezoni olarak bükülmüş çubuklar kullanılmayacaktır.

Çubuk demirler kusursuz, hatasız, kil, pas, yağ ve boyadan arınmış olacaktır. Testleri yapılabildiği uygunluğu belirlenmeyen hiçbir demir numunesi beton imalatlarında kesinlikle kullanılmayacaktır. İşyerine getirilen her parti betonarme demirlerine her çap grubu için, kesit boyunca zarar görmemiş ve üzerinde hadde hatası olmayan kısımdan alınan, düzeltilmiş boyu 1 m uzunluğunda olan en az 5 adet numuneye **Tablo-309-1'**de belirtilen fiziksel ve mekanik testler yapılacaktır. Betonarme demirlerinin fiziksel ve mekanik özellikleri TS 708 standardında belirtilen esaslara göre düzenlenmiş **Tablo-309-1'**de verilen özelliklere uygun olacaktır.

Tablo-309-1 Betonarmede Kullanılan Demirlerin Mekanik Özellikleri

Tip	Düz yüzeyli	Nervürlü					Profilli ^a
		S 420	B 420B	B 420C	B 500B	B 500C	
Sınıf	S 220	S 420	B 420B	B 420C	B 500B	B 500C	B500A
Akma dayanımı (en az) R_c (N/mm ²)	220	420	420	420	500	500	500
Çekme dayanımı (en az) R_m (N/mm ²)	340	500	-	-	-	-	550
Çekme dayanımı/akma dayanımı oranı R_m/R_c (en az)	1,20	1,15	1,08	$\geq 1,15$ <1,35	1,08	$\geq 1,15$ <1,35	-
Deneyel akma dayanımı/karakteristik akma dayanımı oranı $R_{c,act}/R_{c,nom}$ (max)		1,30		1,30		1,30	
Kopma uzaması (en az) A_g (%)	18	10	12	12	12	12	5
Maksimum yükte toplam uzama (en az) A_{gt} (%)	-	-	5	7,5	5	7,5	2,5
Bükme açısı (°)	180						
Bükme açısı/ters bükme açısı ^b	-				90/20		

^a Soğuk mekanik işlem uygulanarak da imal edilebilir.

^b Cizelae 4'ün ^{b1} dip notu.

309.02.01.01 Çekme Özellikleri

R_c ve R_m değerleri, mamulün anma kesit alanı kullanılarak hesaplanmalıdır.

Akma dayanımı (R_c) için akma dayanımı üst sınırı (R_{ct}) kullanılmalıdır. Akma olayı gerçekleşmezse, %0,2'lik kalıcı uzamaya karşılık gelen akma dayanımı ($R_{p0,2}$) esas alınmalıdır.

309.02.01.02 Bükmeye Elverişlilik

Bükmeye elverişlilik, mamule uygulanan bükme ve/veya ters bükme deneylerine göre belirlenir.

Bükme deneyi, mamulün, en az 180° bükülmesi ile TS EN ISO 15630-1'e göre yapılmalıdır.

Deney sonrasında numunede, herhangi bir kırılma veya çatlama oluşmamalıdır. Bükme deneyi için belirlenen mandrel çapı, **Tablo-309-2**'de belirtilen en büyük çap değerinden fazla olmamalıdır.

Tablo-309-2 Bükme Deneyi İçin En Büyük Bükme Çapı

Çubuk Anma Çapı, d (mm)	Mandrel Çapı
Bütün Çaplar	$5d$

Talep edilmesi halinde, ters bükme deneyi, TS EN ISO 15630-1'e göre yapılmalıdır.

Deney numuneleri, **Tablo-309-3**'de belirtilen çapta bir mandrel etrafında en az 90° açıyla bükülür, yaşlandırılır ve daha sonra en az 20° açıyla bir ters bükme işlemine maruz bırakılır.

Deneyden sonra, numune üzerinde çıplak gözle görülebilecek kırılma veya çatlama oluşmamalıdır.

Tablo-309-3 Ters Bükme Deneyi İçin En Büyük Mandrel Çapı

Çubuk Anma Çapı, d (mm)	Mandrel Çapı
$d \leq 16$	$5d$
$16 < d \leq 25$	$8d$
$d > 25$	$10d$

309.02.01.03 Boyut, Kütle ve Toleransları

Çap, enkesit alanı:

10,0 mm ve daha küçük anma çaplı çubuklar, 0,5 mm'lik farklarla (örneğin 8,5 mm, 9,0 mm vb.) artırılarak, 10,0 mm'den daha büyük anma çaplı çubuklar ise 1 mm'lik farklarla artırılarak (örneğin 11 mm, 12 mm vb.) gösterilmelidir.

Anma çapı, anma enkesit alanı ve birim uzunluk anma kütlesi değerleri, **Tablo-309-4**'da verilmiştir.

Birim uzunluk kütlesi ve toleransları:

Birim uzunluk anma kütleleri **Tablo-309-4**'de $7,85 \text{ kg/dm}^3$ 'lük yoğunluk değeri kullanılarak, anma enkesit alanı için verilen değerlerden hesaplanır.

Birim uzunluk anma kütlesi için izin verilen toleranslar, anma çapı 8,0 mm'den büyük olan çubuklar için $\pm \% 4,5$ anma çapı 8,0 mm ve daha küçük olan çubuklar için ise $\pm \% 6$ 'dır.

309.02.01.04 Yüzey Geometrisi

Nervürlü çelik çubukların yüzey geometrisi:

Nervürlü çelik çubuklar, boyutları, enine ve boyuna nervürlerin sayısı ve konfigürasyonu ile karakterize edilir. Nervürlü çelik çubuklar, bütün çubuk boyunca çevresinde düzgün olarak dağılmış, iki veya daha fazla sırada enine nervüre sahip olmalıdır. Her sırada, nervürler arasında düzgün boşluklar bırakılmalıdır. Boyuna nervür bulunabilir veya bulunmayabilir.

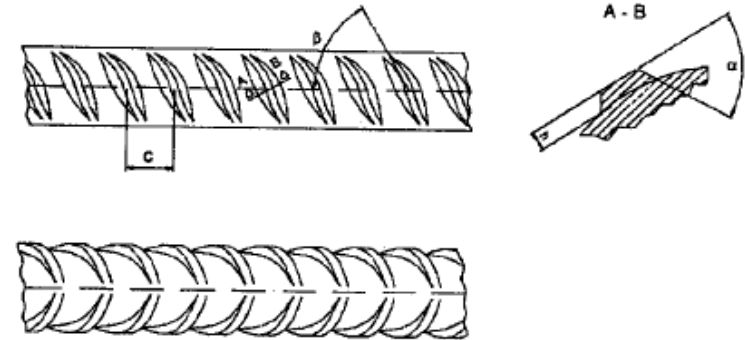
Nervür parametreleri, bağıl nervür alanı f_r veya enine nervürlerin, nervür aralığı, nervür yüksekliği ve nervür eğiminin kombinasyonu veya her iki kriter kullanılarak tanımlanabilir.

Nervür parametreleri ölçümü ve f_r hesabı, TS EN ISO 15630-1'e göre yapılmalıdır.

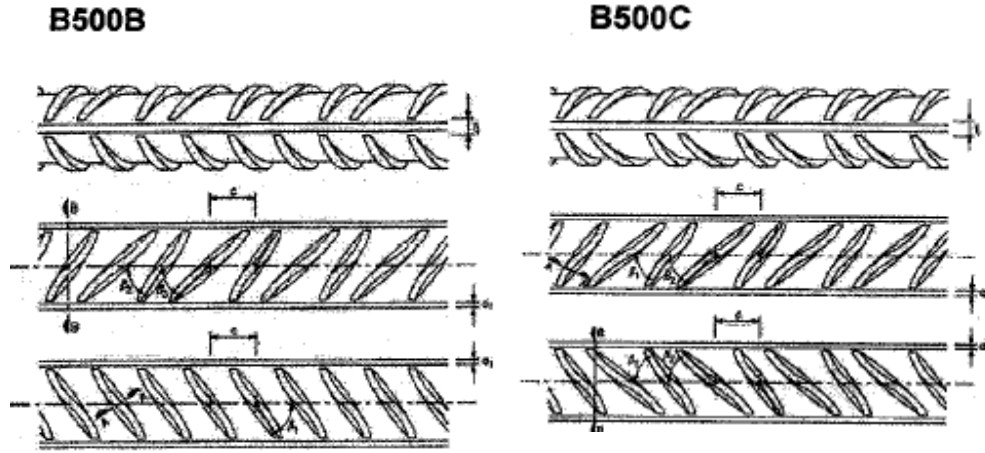
Tablo-309-4 Düz Yüzeyle, Nervürlü ve Yüzeyi Profilli Çelik Çubuklar için Tercih Edilen Anma Çapları, Anma Enkesit Alanı Birim Uzunluk Anma Kütlesi

Anma çapı d	Çubuk	Kangal	Anma enkesit alanı mm^2	Birim uzunluk anma kütlesi kg/m
4,0		X	12,6	0,099
4,5		X	15,9	0,125
5,0		X	19,6	0,154
5,5		X	23,8	0,187
6,0	X	X	28,3	0,222
6,5		X	33,2	0,260
7,0		X	38,5	0,302
7,5		X	44,2	0,347
8,0	X	X	50,3	0,395
8,5		X	56,7	0,445
9,0		X	63,6	0,499
9,5		X	70,9	0,556
10,0	X	X	78,5	0,617
11,0		X	95,0	0,746
12,0	X	X	113,0	0,888
14,0	X	X	154,0	1,210
16,0	X	X	201,0	1,580
18,0	X		254,4	2,000
20,0	X		314,0	2,470
22,0	X		380,0	2,985
24,0	X		452,3	3,550
25,0	X		491,0	3,850
26,0	X		531,0	4,168
28,0	X		616,0	4,830
30	X		706,5	5,550
32	X		804,0	6,310
40	X		1257,0	9,860
50	X		1963,5	15,400

S420, B420B ve B420C



Şekil-309-1 Nervür Geometrisi



Şekil-309-1 Nervür Geometrisi (Devamı)

Not: Şekilde, S420, B420B, B420C ile B500B ve B500C kalitelerdeki çelik çubuklar için 2 sıralı enine nervürler gösterilmektedir.

Enine Nervürler:

Nervür aralıklarına, yüksekliğine ve eğimine ilişkin değerler **Tablo-309-5'**de verilen sınır değerler arasında olmalıdır. d, çubuğun anma çapıdır.

Tablo-309-5 Nervür Parametrelerine Ait Sınır Değerler

Nervür yüksekliği, h	Nervür aralığı, c	Nervür eğimi, β
0,03d ile 0,15d arasında	0,4d ile 1,2d arasında	35° ile 75° arasında

Tablo-309-6 Bağlı Nervür Alanına Ait Sınır Değerler

Çubuk anma çapı, d, mm	Bağlı nervür alanı
$d \leq 6$	0,035
$6 < d \leq 12$	0,040
$d > 12$	0,056

Enine nervürler, hilal şekline sahip olmalı ve mamulün gövde merkezine doğru kalınlığı azaltılarak yumuşak bir şekilde birleştirilmelidir.

Enine nervürlerin izdüşümleri, anma çaplarından hesaplanan çevrelerinin en az % 75'ine uzanmalıdır.

Nervür yan yüzey açısı $\alpha \geq 45^\circ$ olmalı ve nervürün mamul gövde merkezine geçişi keskin köşeli olmamalı, kavisli olmalıdır.

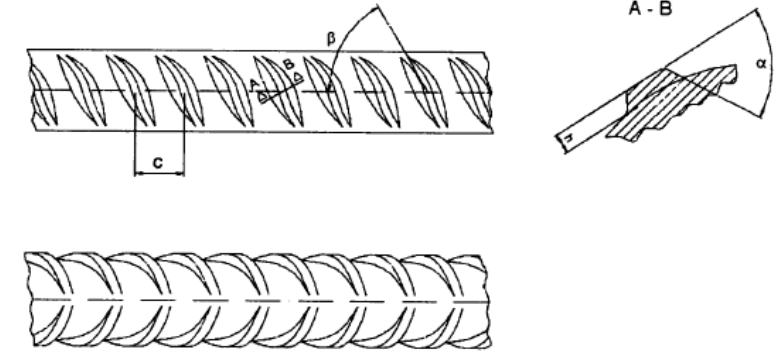
Boyuna Nervürler:

Boyuna nervür yapılmışsa, bu nervürlerin yüksekliği 0,15 d değerini geçmemelidir. Burada d, mamulün anma çapıdır.

Yüzeyi Profilli Çelik Çubukların Yüzey Geometrisi:

Yüzeyi profilli çelik çubuklar, boyutları, profil adedi ve konfigürasyonu ile karakterize edilir. Yüzeyi profilli çelik çubuklarda, eşit olarak dağılmış en az iki profil sırası bulunmalıdır. Profiller, çubuk eksenine bir eğim açısı oluşturur.

Yüzeyi profilli bir çelik çubuk örneği Şekil-309-2'de gösterilmektedir.



Şekil-309-2 Profil Geometrisi

Profil parametreleri ve f_{p} TS EN ISO 15630-1'e göre ölçülmelidir.

Profil Geometrisi:

Profil parametrelerine ilişkin değerler Tablo-309-7'de verilen sınırlar arasında olmalıdır.

d çubuğun anma çapıdır.

Profillerin boyuna eksen ile yaptığı açı β , 35° ile 75°'ye eğim açısı oluşturacaktır.

Tablo-309-7 Profil Parametrelerine Ait Sınır Değerler

Profil derinliği t	Genişlik b	Profiller arasındaki mesafe c	Profil sıraları arasındaki aralıkların en büyük toplam değeri $\sum c$
0,02d ile 0,1d arasında	0,2d ile 1,0d arasında	0,4d ile 1,5d arasında	0,75d

309.02.01.05 Dene Yöntemleri

Çubuklar, kangallar ve doğrultulmuş kangallar R_e , R_m/R_e ve A_{gt} 'nin belirlenmesi için çekme deneyi, bükme ve ters bükme deneyi, eksenel yük etkisinde yorulma deneyi, yüzey geometrisinin ölçülmesi, bağlı nervür alanının f_R 'nin belirlenmesi, anma kütlesinden sapmanın belirlenmesi ve kimyasal analiz yöntemleri TS EN ISO 15630-1'e uygun olmalıdır.

309.02.01.06 İmalatçının Tanıtımı

Her çelik çubuğun bir nervür sırası üzerinde, imalatçıyı tanıtan bir işaret bulunmalı ve bu tanıtım işareti, 1,5 m'den büyük olmayan aralıklarla tekrarlanmalıdır.

İmalatçının tanıtım işareti, aşağıda verilenlerden oluşmalıdır.

- İşaretin başlangıcını gösteren bir sembol,
- Ülke kodu ve firma kodundan oluşan ve imalatçıyı tanıtan bir kodlama sistemi.

Ülkeyi ve imalatçıyı tanıtan kodlama sisteminde, aşağıdaki yöntemlerden birisi kullanılmalıdır:

- Kalın nervür veya profil aralarına, normal nervür veya profil konulması
- Kalın nervür veya profil aralarında normal nervürsüz kısım veya boş kısım bırakılması,
- Çubuk yüzeyine numara yazılması,
- Normal nervür veya profil arasına kabartma veya oyma ile işaretleme yapılması.



Başlangıç Ülke kodu 4 Firma kodu 16

Şekil-309-3 İmalatçının Tanıtım İşaretine Örnek (Kalın Nervürler Kullanılarak)

İşaretin başlangıcını gösteren sembol aşağıdakilerden birisi gibi olmalıdır:

- İşaretleme yönteminden kalın nervür veya profil kullanıldığında, işaretin başlangıcını arka arkaya sıralanan iki kalın nervür veya profil gösterir (örnek Şekil-309-3).
- İşaretleme yönteminde, nervürsüz veya profilsiz yöntem kullanıldığında, işaretin başlangıcını arka arkaya sıralanan iki nervürsüz veya profilsiz boş kısım gösterir.
- Numaralar çubuğun yüzeyine yazıldığında, işaretin başlangıcını X veya O işareti gösterir.
- İşaretin mamulün yüzeyine kabartma veya oyma şeklinde yazıldığı durumda, işaretin başlangıcını bir çift normal nervür veya profil arasına konulan iki işaret gösterir.

Ülke kodu, **Tablo-309-8**'a göre, 1 ve 9 arasında bir rakamla belirtilmelidir (örnek **Şekil-309-3**). Firma kodu, 10'un katları haricinde, 1 ve 99 arasında bir veya iki haneli bir sayıdan oluşmalıdır (örnek **Şekil-309-3**).

Tablo-309-8 Ülkenin Tanıtımı

Ülke	Ülke kodu
Avusturya, Çek Cumhuriyeti, Almanya, Polonya, Slovakya	1
Belçika, Hollanda, Lüksemburg, İsviçre	2
Fransa, Macaristan	3
İtalya, Malta, Slovenya	4
İngiltere, İrlanda, İzlanda	5
Danimarka, Estonya, Finlandiya, Letonya, Litvanya, Norveç, İsveç	6
Portekiz, İspanya	7
Güney Kıbrıs, Yunanistan	8
Türkiye	9

İşaretleme, mamulün üzerine kabartma veya oyuk olarak uygulanmalı veya mamule takılmış bir etiketin üzerinde yer almalıdır.

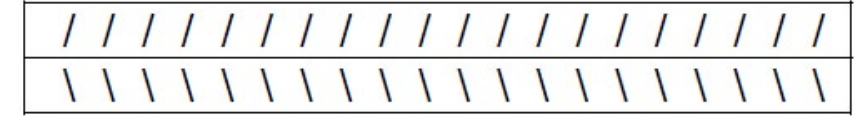
Nervür Şekli:

S 420

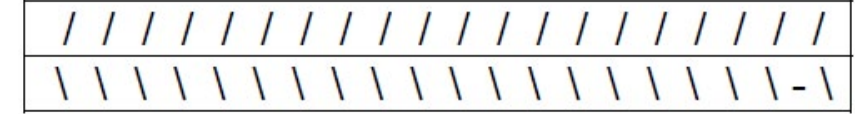


Not - Nervür şekli, çift açılı üretilebilir.

B 420 B



B 420 C



Not - En sondaki tire, C tipi sünekliliği göstermektedir.

B 500 B



B 500 C



Not - Nervür şekli dört açılıdır.

Şekil-309-4 Kalitelere Göre Nervür Şekli

309.02.02 Demirlerin Kesilmesi ve Kıvrılması

Betonarme demirleri projelerde gösterildiği şekilde bükülecek ve demirler ısıtılmadan bükme işi yapılacaktır. Projelerde veya İdare tarafından belirtilmeyen durumlarda etriyeler, kendi çaplarının minimum 2 misli kalınlıkta bir çubuk etrafına sarılmak suretiyle bükülecektir. Diğer betonarme demirleri kendi çaplarının minimum 2,5 katı kalınlıkta bir pim etrafına sarılmak suretiyle kıvrılacaktır. İmal edilmiş demir üzerine projedeki demir numarasını belirten bir etiket asılması olacaktır.

Yumuşak demirlerde, çekme demirlerinin uçlarında, demir çapının 2,5 katı daha sert olanlarında ise en az 5 katı serbest çapta yarım daire şeklinde bir kroşe yapılacaktır. Kolon boy demirlerinde aderans boyu verilmek şartı ile kroşe yapılmayabilir.

309.02.03 Yerine Koyma ve Bağlama

Betonarme demirleri, projedeki yerlerine, gösterildiği şekilde yerleştirilecek, beton dökümü ve betonun prizi esasında yerinden oynamayacak şekilde iyice bağlanmış olacaktır.

Yerine konulmuş olan demir kir, pas, boya, yağ ve benzeri yabancı maddelerden arındırılmış olacaktır. Betonarme demirlerinin aralıkları her iki yönde de 30 cm'den fazla olduğu zaman demir çubukları birbirini kestiği her noktada bağlanmış olacaktır. Aralık 30 cm'den az olduğu takdirde bağlama bir atlayarak yapılabilir.

Demirlerin kalıp yüzüne olan mesafesi, bloklar, askılar ve benzeri araçlarla korunacaktır. Demirlerin kalıba değmesini önleyen bloklar, İdarece kabul edilecek şekil ve boyutta çimento harcından yapılacaktır. İkinci sıra demir konulan yerlerde, beton bloklar veya bu işi görececek diğer araçlarla demir sıraları projelerde gösterilen ölçülere uygun şekilde birbirlerinden ayrı tutulacaktır.

Demirin kalıba değmesini önlemek ve demir sıralarını birbirinden ayırmak amacıyla çakıl danesi, kırma taş, tuğla parçası, madeni boru parçası ve ahşap blok gibi malzemeler kullanılmayacaktır. Demirler projelerde gösterildiği şekilde düzenli aralıklarla yerlerine yerleştirilecektir.

Ancak, komşu iki demir arasındaki serbest açıklık, kullanılan en büyük çaptaki demir çapından veya beton karışımına giren çakılın maksimum boyutundan küçük olmayacaktır. Demir, yerine yerleştirildikten, bağlandıktan ve kontrol mühendisi tarafından kabul edildikten sonra beton dökülmeye başlanacaktır.

309.02.04 Ekler

Betonarme demirleri projelerde gösterilmiş boylarda olacaktır. Projelerde gösterilmediği takdirde, İdarenin yazılı izni olmadan demirlere kesinlikle ek yapılmayacaktır. Eklerin, aynı kesitte bir adetten fazla gelmeyecek şekilde yapılması sağlanacaktır.

Projelerde aksi gösterilmedikçe ekler, Ø 27 mm ve daha ince demirlerde demirleri birbirinin üzerine çapının 40 katı bindirilerek yapılacaktır. Ø 27 mm'den kalın demirlerin ekleri ise projesine uygun şekilde imal edilmiş manşonlarla yapılacaktır.

Bindirme eklerde, birbiri üzerine getirilen demirler bağlama teli ile birbirine sıkıca bağlanacaktır. Manşonla yapılan eklerde eklenecek demir başları şişirilecektir.

İdare tarafından verilecek detay projelerine ve ihzar edilen en uzun boydaki demir boylarına göre yüklenici, demirin ek yerlerini gösterir bir projeyi İdareye onaylattırdıktan sonra demir işine başlayacaktır. Eklerin kaynakla yapılması İdarenin iznine bağlıdır. Bu durumda kaynak, teknik şartlara uygun olarak yapılacaktır.

309.02.05 Projede Belirtilenden Farklı Çapta Demir Kullanılması

Projede belirtilenden farklı çapta demir kullanmak İdarenin iznine bağlıdır. Ancak yeni konulacak demirlerin bir kesitteki alanı, projede bu kesitte gösterilen toplam demir alanından az olamaz. Kullanılacak demirler arasındaki aralık yukarıdaki minimum aralık şartını sağlamalıdır.

309.03 Profilli Demir İşleri

309.03.01 Tamam

Kazık, üstyapı, korkuluk, kazık çarıkları, genişleme derzlerinde, perçin vb. çeşitli madeni parçalarda kullanılacak her türlü profilli demirlerle, levha, lama ve yassı ürünler; projesinde belirtilen çelik sınıfında olacaktır.

309.03.02 Profil Demirlerin Çekme Özellikleri

Tablo-309-2 Yassı Ve Uzun Mamullerin Ortam Sıcaklığındaki Mekanik Özellikleri ^a

Kısa gösteriliş	EN 10027-1 ve CR 10260'a göre	Asgari akma dayanımı R _m ^a MPa ^b Anma kalınlığı Mm								Çekme dayanımı R _m ^a MPa ^b Anma kalınlığı mm					
		≤ 16	> 16 ≤ 40	> 40 ≤ 63	> 63 ≤ 80	> 80 ≤ 100	> 100 ≤ 150	> 150 ≤ 200	> 200 ≤ 250	> 250 ≤ 400 ^c	< 3	≥ 3 ≤ 100	> 100 ≤ 150	> 150 ≤ 250	> 250 ≤ 400 ^c
S235JR	1.0038	235	225	215	215	215	195	185	175	-	360-510	360-510	360-500	340-490	-
S235J0	1.0114	235	225	215	215	215	195	185	175	-	360-510	360-510	360-500	340-490	-
S235J2	1.0117	235	225	215	215	215	195	185	175	165	360-510	360-510	350-500	340-490	330-480
S275JR	1.0044	275	265	255	255	235	225	215	205	-	430-580	410-560	400-540	380-540	-
S275J0	1.0143	275	265	255	255	235	225	215	205	-	430-580	410-560	400-540	380-540	-
S275J2	1.0145	275	265	255	255	235	225	215	205	195	430-580	410-560	400-540	380-540	380-540
S355JR	1.0045	355	345	335	335	315	295	285	275	-	510-680	470-630	450-600	450-600	-
S355J0	1.0553	355	345	335	335	315	295	285	275	-	510-680	470-630	450-600	450-600	-
S355J2	1.0577	355	345	335	335	315	295	285	275	265	510-680	470-630	450-600	450-600	450-600
S355K2	1.0596	355	345	335	335	315	295	285	275	265	510-680	470-630	450-600	450-600	450-600
S450J0 ^d	1.0590	450	430	410	390	380	380	-	-	-	-	550-720	530-700	-	-

^a Kalınlığı ≥ 600 mm olan levha, sac ve geniş yassı mamuller için haddeleme yönüne dik yön (t), diğer bütün mamuller için haddeleme yönüne paralel yön (l) geçerlidir.

^b 1 MPa = 1N/mm²

^c Değerler yassı mamuller için geçerlidir.

^d Sadece uzun mamuller için geçerlidir.

Kısa gösteriliş	EN 10027-1 ve CR 10260'a göre	Deney parçasının konumu	Kopmadan sonraki asgari uzama yuzdesi ^a %										
			L ₀ = 80 mm Anma kalınlığı Mm					L ₀ = 5,65√s ₀ Anma kalınlığı mm					
*	*	*	> 1	> 1 ≤ 1,5	> 1,5 ≤ 2	> 2 ≤ 2,5	> 2,5 ≤ 3	≥ 3 ≤ 40	> 40 ≤ 63	> 63 ≤ 100	> 100 ≤ 150	> 150 ≤ 250	> 250 ^c ≤ 400 Sadece J2 ve K2 için
S235JR	1.0038	l	17	18	19	20	21	26	25	24	22	21	-
S235J0	1.0114	l	15	16	17	18	19	24	23	22	22	21	21 (l ve t)
S235J2	1.0117	t	15	16	17	18	19	24	23	22	21	19	18
S275JR	1.0044	l	15	16	17	18	19	23	22	21	19	18	-
S275J0	1.0143	l	13	14	15	16	17	21	20	19	19	18	18 (l ve t)
S275J2	1.0145	t	13	14	15	16	17	21	20	19	19	18	17
S355JR	1.0045	l	14	15	16	17	18	22	21	20	18	17	-
S355J0	1.0553	l	12	13	14	15	16	21	19	18	18	17	17 (l ve t)
S355J2	1.0577	t	12	13	14	15	16	21	19	18	18	17	17 (l ve t)
S355K2	1.0596	t	12	13	14	15	16	21	19	18	18	17	17 (l ve t)
S450J0 ^d	1.0590	l	-	-	-	-	-	17	17	17	17	-	-

^a Kalınlığı ≥ 600 mm olan levha, sac ve geniş yassı mamuller için haddeleme yönüne dik yön (t), diğer bütün mamuller için haddeleme yönüne paralel yön (l) geçerlidir.

^c Değerler yassı mamuller için geçerlidir.

^d Sadece uzun mamuller için geçerlidir.

Tablo-309-10 Karşılık Gelen Eski Kısa Gösterilişlerin Listesi

TS EN 10025-2:2004'e göre gösteriliş	EN 10025:1990-A1:1993'e göre	EN 10025:1990:1990'a göre	DIN 17100'e göre Almanya	NF A 35-501'e göre Fransa	BS 4360'a göre İngiltere	Eş değer eski kısa gösterilişler											
						LINE 36-080'e göre İspanya	UNI 7070'e göre İtalya	NBN A 21-101'e göre Belçika	SS 14 sona çelik çelikle göre İsviçre	NP 1729'a göre Portekiz	M3116'ya göre Avusturya	Çelik cinsi numarasına göre Norveç					
S185	1.0035	S185	1.0035	Fe 310-D	St 33	A 33		A 310-D	Fe 320	A 320	13 00-00	Fe 310-D	St 320				
S235JR	1.0038	S235JR	1.0037	Fe 360 B	St 37-2	E 24-2		AE 235 B-FU	Fe 360 B	AE 235-B	13 11-00	Fe 360-B	USR 360 B	NS 12 120			
S235J0	1.0114	S235J0	1.0114	Fe 360 C	St 37-3 U	E 24-3		AE 235 C	Fe 360 C	AE 235-C	13 12-00	Fe 360-C	RSt 360 B	NS 12 122			
S275J2	1.0117	S275J2	1.0117	Fe 360 D1	St 37-3 N	E 24-4		AE 235 D	Fe 360 D	AE 235-D	14 12-00	Fe 360-D	St 360 C	NS 12 124			
S275J0	1.0044	S275J0	1.0044	Fe 360 D2	St 37-3 N	—		AE 235 D	Fe 360 D	AE 235-D	14 12-00	Fe 360-D	St 360 D	NS 12 124			
S275JR	1.0044	S275JR	1.0044	Fe 430 B	St 44-2	E 28-2		AE 275 B	Fe 430 B	AE 255-B	14 12-00	Fe 430 B	St 430 B	NS 12 142			
S275J0	1.0143	S275J0	1.0143	FE 430C	St 44-3 U	E 28-3		AE 275 C	Fe 430 C	AE 255-C	14 12-00	Fe 430 C	St 430 C	NS 12 143			
S275J2G3	1.0144	S275J2G3	1.0144	Fe 430 D1	St 44-3 N	E 28-4		AE 275 D	Fe 430 D	AE 255-D	14 14-00	Fe 430 D	St 430 D	NS 12 143			
S275J0G4	1.0145	S275J0G4	1.0145	Fe 430 D2	St 44-3 N	—		AE 275 D	Fe 430 D	AE 255-D	14 14-01	Fe 430 D	St 430 D	NS 12 143			
S355JR	1.0045	S355JR	1.0045	Fe 510 B	—	—		AE 355 B	Fe 510 B	AE 355-B	15 50-01	Fe 510-B	St 510 B	NS 12 153			
S355J0	1.0553	S355J0	1.0553	Fe 510 C	St 52-3 U	E 36-3		AE 355 C	Fe 510 C	AE 355-C	15 50-01	Fe 510-C	St 510 C	NS 12 153			
S355J2	1.0577	S355J2G3	1.0577	Fe 510 D1	St 52-3 N	—		AE 355 D	Fe 510 D	AE 355-D	15 50-01	Fe 510-D	St 510 D	NS 12 153			
S355J0G4	1.0596	S355J0G4	1.0596	Fe 510 D2	—	—		AE 355 D	Fe 510 D	AE 355-D	15 50-01	Fe 510-DD	St 510-D	NS 12 153			
S355J2G4	1.0596	S355J2G4	1.0596	Fe 510 DD1	—	—		AE 355 DD	Fe 510-DD	AE 355-DD	15 50-01	Fe 510-DD	St 510-D	NS 12 153			
S355J2G4	1.0596	S355J2G4	1.0596	Fe 510 DD2	—	—		AE 355 DD	Fe 510-DD	AE 355-DD	15 50-01	Fe 510-DD	St 510-D	NS 12 153			
S450J0	1.0590	S450J0	1.0590	—	—	—		—	—	—	—	—	—	—			
E 295	1.0050	E 295	1.0050	Fe 490-2	St 50-2	A 50-2		A 490	Fe 490	A 490-2	15 50 00	Fe 490-2	St 490				
E 335	1.0060	E 335	1.0060	Fe 590-2	St 60-2	A 60-2		A 590	Fe 590	A 590-2	16 50 00	Fe 590-2	St 590				
E 360	1.0070	E 360	1.0070	Fe 690-2	St 70-2	A 70-2		A 690	Fe 690	A 690-2	16 55 00	Fe 690-2	St 690				

* Mamul N durumunda teslim edildiğinde kısa gösteriliş → N ilâve edilmeir (Bk. Madde 4.2.2).

309.04 Perçin İşleri

Perçinler, standartlarına uygun olarak imal edilecektir. Çekme gerilmesi 3.600 - 4.300 kg/cm², akma sınırı 2.000 kg/cm² dir. Numune kendi etrafında birbirine değecek şekilde 180° kıvrıldığı takdirde dış yüzünde hiçbir çatlak oluşmayacaktır.

Perçin delikleri, projede belirtilen ebatlara göre matkap ile açılacaktır. Çapı 20 mm'ye kadar olan deliklerde matkap yerine zımba da kullanılabilir. Zımba kullanılırsa, zımbanın dış ve iç çapları arasında 1 mm'den fazla fark olmayacaktır. Üst üste gelen levhalardan oluşan bir düğüm noktasında, projede gösterilenden 2 mm daha küçük bir mil zorlamadan geçebilmelidir. Bu şekilde açılan delikler mekanik ve helezon dişli bir rayba ile aynı hizaya getirilebilir. Bu delikler arasında 0,5 mm'den fazla sapma gösteren levha değiştirilir.

Kafes ve dolu gövdeli kirişler işçilik yapılan bir atölyede yapılacaktır. Delik açılması bittikten sonra her kiriş atölyede civata ile monte edilip İdarenin ters sehim ve işçilik bakımından onayı alındıktan ve her parçaya numara verildikten sonra sökülüp iş yerine nakledilecektir. Özel hallerde ve projede belirtilmiş ise kirişlerin enlemelerinin ve rüzgâr bağlantılarının tamamının montajı şantiyede yapılacaktır.

Perçinler otomatik çekiçle yapılacak ve havalı dayama kullanılacaktır. Özel yerlerde mekanik dayama da kullanılabilir.

Perçin çapları, perçin soğuk iken delik çapından 1 mm küçük olacaktır. Soğuk veya yalnız uç tarafı kızarmış perçin kullanılmayacaktır. Baş ve gövde eksenleri üst üste gelmeyen, boşluk yapan perçinler işaretlenip keski ile sökülecek, gerektiğinde yenisi yapılacaktır. Perçinle yapılan işçilikte, yürürlükte bulunan şartnameler esas alınacaktır.

309.05 Kaynak İşleri

309.05.01 Tanım

Bu kısım; profil demirden ve sac levhalardan oluşan kiriş, köprü tabiyesi ve diğer çelik yapılarıdaki kaynak işlerinden bahseder.

309.05.02 Malzeme

Kaynak esnasında kullanılacak elektrotlar, kaynaklanan çeliğin özelliklerine uygun olarak seçilecektir. Gerilme nakleden kaynaklarda kullanılacak elektrotların çapı genellikle 4 ile 6 mm olacaktır. Gömleği soyulmuş, lekelenmiş veya işlenebilirliği ve mukavemeti azalacak kadar nemlenmiş elektrotlar kullanılmayacaktır.

Bu tür elektrotlar için gerektiğinde kurutucular kullanılacaktır. Elektrotların kullanımında gerekli özen gösterilecektir.

309.05.03 Makine ve Takımlar

Kesme ve doğrama işleri için istenen niteliklerde makine ve aletler kullanılacaktır. Kaynak makineleri ise yeterli kapasitede en uygun elektrik akımıyla sürekli bir ark yapacak güçte olacaktır. Bütün kaynak makineleri "Alternatif Akım Ark Kaynağı" ve "Doğru Akım Ark Kaynağı"na uygun olacaktır. Kaynaklamada kullanılan kablolar yeterince kalın olacak, aşırı ısınma yapmayacak ve güçlü bir yalıtımla yalıtılmış olacaktır.

309.05.04 Kaynakçılar

Kaynak işlerinde görevlendirilecek kaynakçılar sertifikalı ve en az bir yıllık deneyime sahip olacaktır.

Yüklenici, görevlendireceği kaynakçıların deneyimlerini gösteren belgelerle beraber isim listelerini kontrol mühendisinin onayına sunacaktır. Otomatik ark kaynağı operatörleri, uygulanan kaynak yöntem ve uygulamasında yeterli deneyime sahip olacaktır.

309.05.05 Temizleme

Kaynaklanacak kısımların yüzeyleri, kaynaklanmadan önce temizlenecektir. Özellikle kaynaklanacak yüzeyler ve etrafındaki alanlar nem, pas, boya, toz gibi yabancı maddelerden arındırılmış olacaktır.

309.05.06 Kaynağın Yapılması

Bütün kaynaklar elektrik arkı ile ve gömlekleli elektrotlarla, ya el ile veya uygun bir makine ile yapılacaktır.

Kaynaktan dolayı oluşacak rötre kuvvetleri ve çarpıklığı mümkün olduğu kadar azaltabilmek için, kaynak doğru ve dikkatli yapılacaktır. Kaynağın boyutları projelerde gösterildiği şekilde ve kalınlıkta olacaktır. Birbirlerinden değişik kalitedeki çeliklerin aynı yapıda kullanılması halinde, her çelik parçası açıkça tanımlanabilir durumda olacaktır.

309.05.07 Kaynak Sırası

Kaynak sırası, genellikle kaynak işlerinde yeterli bilgi ve deneyime sahip teknisyen tarafından belirlenecek ve kontrol mühendisinin onayına sunulacaktır. Kaynak hatlarının birbirini kesen yerlerinde, kaynak sırasına özel önem verilecektir.

309.05.08 Kaynak Esnasında Pozisyon

Kaynak, uygun mengenerler kullanılarak mümkün olduğu kadar yatay pozisyonda yapılacaktır.

309.05.09 Parçaların Birleştirilmesi

Birleşim veya şerit kaynağı yapılırken, kaynaklanacak parçalar mengenerler veya benzeri yöntemlerle gerekli pozisyonda tutulacaktır. Bu durumda parçalar aşırı derecede sıkıştırılmayacaktır. Küt kaynak için açılmış olan oluğun alt açıklığı, büyük hataların oluşmaması için hassasiyetle korunacaktır. Açık kaynağında ise parçaların sıkı temasına özen gösterilecektir.

309.05.10 Birleştirme Mengenerleri

Birleştirme mengenerleri, parçaları esas pozisyonlarında tutacak fakat aşırı derecede sıkımayacak şekilde seçilecektir. Birleştirme mengenesinin bir elemana kaynaqla tutturulması gerekirse, bu işlem en az sayıda ve boyda kaynaqla sağlanacak ve mengene çıkarıldıktan sonra kaynak artıkları temizlenecektir.

309.05.11 Olukların Hazırlanması

Oluklar, projelerde belirtildiği şekilde ve uygun aletler kullanılarak oyulacak ve yüzeyleri mümkün olduğu kadar düzgün olacaktır.

309.05.12 Kaynak Usulü

Kaynağın kusursuz ve penetrasyonu yeterli olacak şekilde kaynak akımı, kaynak voltajı ve hızı seçilecektir.

309.05.13 Her Dikişin Temizlenmesi

Sonraki dikişe başlamadan önce her dikiş, cüruf vb. malzemeden özenle temizlenecektir.

309.05.14 Küt Kaynak

Küt kaynakta penetrasyon, üst ve alt dikişlerin temasını sağlamaya yeterli olacaktır. Bir destek levhası kullanılması halinde, birinci dikişin penetrasyonu yeterli olacak ve çatlama, cüruf katılması vb. nin önlenmesine özen gösterilecektir. Önemli bir küt kaynak yapılması sırasında, birleşimle aynı şekilde olukları olan uzatma çubukları, küt kaynak yapılacak birleşime önceden iki ucundan şerit şeklinde kaynaklanacak ve kaynaktan sonra çıkarılarak uçlar düzeltilecektir.

Aksi kontrol teşkilatı tarafından uygun görülmedikçe, bütün kaynaklar aşağıya doğru ve yatay-düşey pozisyonda yapılacaktır.

309.05.15 Açı Kaynağı

Bir elemanın köşesinde bitecek olan açı kaynağı, sürekli olarak köşenin etrafında da devam ettirilecektir. Atölyede yapılan açı kaynağı, şantiyede yapılacak ek için durdurulması halinde, yapılan kaynağın nüfuzu yeterli olacak ve bu kısım, şantiye kaynağına başlanmadan önce muayene edilecek, varsa çatlak ve kusurlar giderilecektir.

309.05.16 Otomatik Ark Kaynağı

Otomatik ark kaynağının uygulanması sırasında aşağıdaki hususlara özellikle dikkat edilecektir;

- Kaynaklı yüzeyler, varsa tesviye artıkları dikkatli bir şekilde temizlenecektir.
- Yeterince kuru tel ve kaynak tozu kullanılarak, kaynak kuru halde yapılacaktır.
- Oluklar özenle hazırlanacaktır. Küt kaynak için hazırlanan oluklar ve açı kaynağı uygulanacak kısımlar, genellikle birbirine sıkıca temas edecek ve aralarındaki en büyük aralık 1mm'den az olacaktır.
- Son kaynakla birlikte kullanılacak şerit kaynakları asgariye indirilecek ve gömlekleri az miktarda organik madde içeren elektrotlar tercih edilecektir.
- Tel ve kaynak tozunun, kısımların nispi pozisyonlarının, kaynak akımının, kaynak hızının vb. seçiminde dikkat edilecektir. Bütün bu faktörler için yeteri kadar ön deneme yapılacaktır.
- Kaynak makineleri enerji dalgalanmasından etkilenmeyecek ve istikrarlı bir voltaj muhafaza edilecek ve makineler tam randımanla çalışacak şekilde ayarlanacaktır.

309.05.17 Hava Şartları

Atölye kaynağı kapalı yerlerde yapılacaktır. Yağmur, kar veya şiddetli rüzgârda kaynak yapılması gerektiğinde, kontrol teşkilatının uygun göreceği şekilde önlemler alınması kaydıyla kaynak yapılabilir.

309.05.18 Sıcaklık

Sıcaklığın 0 °C veya daha düşük olması halinde kaynak yapılmaması gerekirse de, sıcaklığın - 15 °C'nin altında olmaması ve esas levhanın kaynak dikişinden 10 cm'ye kadar olan kısmının, kaynaklanacak kısmın sıcaklığı uygun bir noktaya erişene kadar devam ettirecek bir ön ısıtmaya tabi tutulması halinde kaynak yapılabilir.

309.05.19 Kusurlu Kaynağın Düzeltilmesi

Şayet oluşursa, belirlenen kusurlar kontrol teşkilatının talimatlarına uygun olarak özenle düzeltilecektir. Kaynak dikişinde bir çatlakın oluşması halinde, dikiş tamamen sökülecek ve yeniden kaynaklanacaktır. Radyografik veya manyetik kaynak tozu muayeneleriyle çatlak sınırları tespit edilse dahi, düzeltme, kaynak dikişlerini çatlakın iki ucundan da 50 mm öteye kadar söktükten sonra yapılacaktır.

309.05.20 Çapakların Düzeltilmesi

Kaynak sonucunda oluşan aşırı çarpıklıklar, kontrol mühendisinin talimatlarına uygun olarak düzeltilecektir.

309.05.21 Büzülme Payı

Çelik boyları için kaynaktan önce, kaynak esnasında oluşabilecek büzülmeye karşı, bitmiş uzunlukların normalden, kabul edilen sınırlar içinde doğru olmasını sağlamaya yeterli bir pay düşünülecektir.

309.05.22 Kaynakların Muayenesi

Kaynaklı kısımlar, kontrol teşkilatının belirleyeceği aşağıdaki aşamalarda muayene edilecektir.

- Kaynaktan önce,
- Kaynak esnasında;
 - Çok tabakalı kaynak dikişlerinde, birinci dikiş tamamlandıktan sonra,
 - Alt dikişe başlanmadan önce,
- Kaynak işlerinin tamamlanmasından sonra.

309.05.23 Radyografik Muayene

Küt kaynaklı önemli birleşimlerde kaynak işi bittikten sonra radyografik muayene yapılacaktır.

Yüklenici, hem atölyede hem de şantiyede radyografik muayene için gerekli cihazları bulunduracaktır. Kontrol mühendisinin belirleyeceği kısımlarda ve önemli küt kaynaklı birleşimlerin % 20'sinde radyografik muayene yapılacaktır.

Radyografik muayenelerin bedeli yükleniciye ait olacaktır.

309.05.24 Kaynakların Numune Muayeneleri

Kontrol amacıyla numune muayenesi gerektiği takdirde; kaynaklı kısımlarda oyma ve yontma yapılabilir.

309.05.25 Deneme Birleşimi

Kaynakla birleştirilen parçalardan oluşan konstrüksiyonun, projesine uygunluğunun kontrol edilebilmesi için, iş yerinde geçici montaj yapılacaktır.

309.06 Çelik Yüzeylerin Temizlenmesi ve Boyanması

309.06.01 Genel

Yapılacak yüzey hazırlama ve koruyucu kaplama işlemleri yapının yeni veya eski imalat olması durumuna göre farklılıklar gösterecektir. Yeni imalatlarda imalatın başından montaj tamamlanıncaya kadar ki işlemler ile korozyona uğramış eski imalatlardaki işlemler yapının

- Tipine,
- Konumuna,
- Gerekli koruma süresine,
- Onarım koşullarına,
- İklim ve çevre etkilerine,

bağlı olarak saptanacaktır. Mevcut ve yeni imal edilecek çelik konstrüksiyonun elde edilebilecek yüzey kalitesine ve daha sonra maruz kalacağı koşullara göre belirlenen boya sistemlerine bağlı olarak ilk tamirata kadar ki ömür süresi ortaya çıkacaktır. Bu şartnamede minimum 5 yıllık bir koruma süresi göz önüne alınarak yüzey temizliği öngörülmüş ve seçilecek olan boya sistemlerinde minimum 5 yıllık bir koruma süresi dikkate alınacaktır. Tespit edilen 5 yıllık koruma süresi içerisinde çelik imalatın hiçbir bakım gerektirmeyeceği esas alınacaktır. Yukarıdaki koşulların tespit edilmesi ile birlikte yüzey temizlik yöntemi ve boya sistemleri İdare tarafından belirlenecektir. Boya işlemlerine geçilmeden önce gerekli yüzey temizliğinin sağlanması şarttır.

309.06.02 Çelik İmalatlarda Yüzey Temizliği

Karayolları Genel Müdürlüğü yol ağı üzerinde bulunan eski ve yeni çelik imalatlarda yüzey temizlik yöntemleri olarak kumlama ve mekanik el aletleri ile temizlik yöntemleri tercih edilmiştir.

Çelik imalatın eski veya yeni olmasına, konumuna, onarım koşullarına vb. bağlı olarak yukarıda belirtilen temizlik yöntemlerinden birisi uygulanacaktır.

Yeni çelik imalatlarda, imalatın hemen ardından montaja geçmeden önce yüzey temizliği yapılacak, eski imalatlarda ise tamiratın gerekliliği tespit edildikten sonra yüzey temizlik yöntemi belirlenerek gerekli işlemlere geçilecektir.

Minimum 5 yıllık koruma süresi esas alınarak ilk tamiratın gerekliliğinin belirlenmesinde “Avrupa Paslanma Derecesi Standardı”na (European Scale of Degree of Rusting for Anticorrosive Paints) göre Re 4 paslanma derecesi fotoğraflar yardımıyla tespit edildiğinde yüzey temizliği ve boyama işlemi yenilenecektir.

Yüzey temizlik derecelerinin kontrolünde ISO 8501, yüzey pürüzlülüklerinin belirlenmesinde ISO 8503, yüzey hazırlama metotlarının tespitinde ISO 8504 standartlarında belirtilen esaslara uyulacaktır.

309.06.02.01 Çelik İmalatlarda Kum Püskürtme İle Yüzey Temizliği

Bu yöntem bütün yeni imalatlar ile yerinden alınıp şantiyeye götürülebilecek veya çevreye kum püskürtülmesinden dolayı verilecek zararın önlenemediği durumlardaki eski imalatların yüzeylerinin temizlenmesinde kullanılacaktır.

Kum püskürtme ile temizlik kısaca çeşitli boyutlarda küçük aşındırıcı parçacıkların yüksek basınçla yüzeye çarpması ve darbe etkisi ile yüzeyi aşındırarak temizlemesi olarak tarif edilebilir. Bu yöntem metal yüzeyini dişli hale getirip, boyanın tutunmasını sağladığı gibi, aşındırma neticesinde yüzeydeki hadde kabuğu ve pas gibi yabancı maddeleri de yok eder.

Bu yöntemle yapılacak yüzey temizlemelerinde karayollarındaki eski ve yeni çelik imalatlar için çok ağır korozyon şartlarının bulunmadığı durumlarda SA 2 ½ yüzey temizlik derecesi sağlanacaktır. Kolay

ulaşılamayacak ve yüksek performansın beklendiği yeni imalatlarda, İdarenin uygun görüşü alındıktan sonra SA 3 yüzey temizlik derecesi istenebilir.

Koruyucu kaplama olarak metal sprey kullanıldığı durumlarda SA 3 yüzey temizliği yapılması tercih edilecektir. İdare talimatı ile SA 3 yüzey temizliği istenmediği sürece uygulamalar SA 2 ½ yüzey temizliğine göre yapılacaktır.

SA 2 ½ Yüzey Temizliği:

Kumlanmış yüzeyin en az % 95’inde hiçbir yabancı madde görülmeyecek; yüzeyde kir, gevşek pas, hadde kabuğu ve eski boya kalıntıları kalmayacaktır. Temizlenmiş yüzeyin rengi beyaza yakın metal renginde olmalıdır.

SA 3 Yüzey Temizliği:

Yüzeyde hiçbir yabancı madde kalmayacaktır. Temizlenmiş yüzeyin rengi beyaz metal renginde olacaktır.

Yüzey temizlik derecelerinin kontrolü; uygulama esnasında düzenli olarak ISO 8501 standardında belirtilen referans fotoğraflar kullanılarak gözleme yöntemi ile yapılacaktır.

Kum Püskürtme İşleminde Kullanılan Aşındırıcılar:

Aşındırıcılar dört başlık altında incelenmiştir.

Doğal oksitler : Silis gibi
Metalik aşındırıcılar : Çelik bilye ve grit
Cüruş aşındırıcılar : Bakır, Nikel gibi
Sentetik aşındırıcılar : Alüminyum oksit, silikon karbid gibi

SA 2 ½ yüzey temizlik derecesinin elde edilmesinde aşındırıcı olarak kum kullanılacaktır. Kullanılacak kum % 90 veya daha fazla silis ihtiva edecektir. Kırılmışlık oranı % 20’den daha fazla olan kumlar kullanılmayacaktır. Kumun dane çapı 1-2 mm arasında olacaktır. SA3 yüzey temizlik derecesinin elde edilmesinde aşındırıcı olarak kum dışı tozumatmayacak aşındırıcılar kullanılacaktır. Bu aşındırıcıların dane çapı 1-2 mm civarında olacaktır. Yüzey temizliğinde kimyasal çözücüler kullanılmayacaktır. Yüzeyde yağ ve gres tabakasının tespitinin yapıldığı yerlerde kumlama öncesi temizleyici solventlerle bölgesel olarak yağ ve gres arındırması yapılacaktır. Kumlama profili aşındırıcının cinsine ve dane boyutuna bağlı olduğu için yüklenici aşındırıcıyı temin etmeden önce, aşındırıcının fiziksel ve kimyasal özelliklerine ilişkin test sonuçlarını İdare onayına sunacaktır. Aşındırıcıların PH değeri 6-8 arasında olacak, suda çözünbilir tuzlar içermeyecektir. Aşındırıcının kum olması halinde kumun yıkanmış olmasına ve bünyesinde yabancı madde içermediğine dikkat edilecektir.

Yüzey Temizliği İşinde Uygulamada Dikkat Edilecek Hususlar:

1. Yüzey temizleme işlemlerine geçmeden önce imalatla herhangi bir imalat hatası veya varsa çelik elemanlardaki yapısal kusurlar giderilecektir.
2. Kumlamadan önce kaynak kalıntıları temizlenecektir.
3. Gerekli yüzey pürüzlüğünün sağlanması açısından yüzeyde 75 µm derinliğinde çukurluklar oluşturulmalıdır. Bu amaçla yüzey profilinin (Rz) 75 olmasına dikkat edilecek ve kumlama esnasında gerekli kontrol ekipmanı ile sürekli kontrol edilecektir.
4. Kullanılan havanın kuru ve yağsız olmasına, temizlenen yüzeyde nem ve yağ oluşmaması açısından dikkat edilecektir. Kompresör havasının testi, beyaz kurutma kağıdına 50 cm mesafede 1-2 dk tutularak ve yüzeydeki kirlenme gözlenerek yapılacaktır.

5. Kumlama için kullanılacak kompresör 60-70 beygir gücünde 170-220 cfm (ft³/dk) hacimde hava ve nozulda 90-100 Psi (6,5-7 Atm) basınç sağlayacak şekilde olmalıdır.
- a. Gerekli yağ ve su tutucular bulunmalı ve bunların performansı düzenli olarak kontrol edilmelidir. Nozul iç çapı 3/8" olacaktır. Nozul çapı aşınma nedeniyle ilk çapın % 50 üzerine çıktığında nozul değiştirilecektir. Kullanılacak hortumların (hava ve aşınmaya karşı) iç çapları mümkün olduğunca geniş ve boyları kısa tutulacaktır.
6. Kumlamanın yapıldığı aletler İdare tarafından yetersiz bulunduğu takdirde bu aletlerin değiştirilmesi için yükleniciye yazılı talimat verilecektir. Bu talimata yüklenicinin riayet etmemesi durumunda İdare kumlama işini durdurabilir.
7. Kötü hava şartlarında, yağmur, kar, sis ve havadaki nem oranının % 80'in üzerine çıktığı durumlarda kumlama yapılmayacaktır. Temizliği yapılmış yüzeyin yağmur veya aşırı neme maruz kalmasına izin verilmeyecektir.
8. Uygulama sırasında sürekli olarak çığlenme noktası kontrol ve rapor edilecektir.
9. Yüzey temizliğinin hemen ardından 4 saat içinde astar boya uygulaması tamamlanacaktır.
10. Yeni boya yapılmış yüzeyin yakınlarında yeni boyanmış yüzeye zarar vermemek açısından kumlama yapılmayacaktır.
11. Kumlamanın ardından kum tozlarının çelik yüzeyde yapışıp kalması önlenecek, boya işlemine geçilmeden önce yüzey üzerinde toz vb. kalmamasına özen gösterilecektir.
12. Kumlama yapan elemanların gerekli koruyucu giysi ve teçhizatla donatılması gereklidir. Bu husus sağlanması yüklenicinin sorumluluğundadır.
13. Yüklenici uygulama esnasında çevreye zarar verilmesini önlemek amacıyla gerekli bütün tedbirleri alacaktır.
14. Yüzey temizliği ile ilgili olarak arazi tutanakları tutulacaktır. Bu tutanaklar İdare görüşü alınarak hazırlanmış tablolar halinde olacak ve arazide yapılan bütün işlemleri saat ve tarih belirtmek kaydıyla içerecektir.

Tutanaklarda, yapılan bütün testler, ekipman ve aşındırıcı özellikleri de yer alacaktır. Hazırlanan bu tutanaklar İdarenin istediği periyotlarda İdare görüşüne sunulacaktır.

309.06.02.02 Mekanik El Tokmakları ile Temizleme

Korozyona uğramış ve boyası yenilenmesi gereken mevcut imalatların yerinden alınarak şantiyeye götürülmesinin imkansız olduğu durumlar ile yerinde kum püskürtme yapıldığı takdirde çevre şartlarından dolayı gerekli tedbirlerin alınmadığı durumlardaki uygulamalarda, mekanik el aletleri ile yüzey temizleme yöntemi uygulanacaktır.

Kum püskürtme yöntemi ile hazırlanan yüzeylere uygulanan boya, mekanik yöntemlerle hazırlanmış yüzeylere uygulanan boyadan daha iyi performans verecektir. Bu yüzden mekanik yüzey hazırlama yöntemi sadece kumlamanın mümkün olmadığı zaruri hallerde İdarenin onayı alındıktan sonra yapılacaktır.

Mekanik el aletleri ile yapılan yüzey temizliğinde ISO 8501 standardına göre SA 3 yüzey temizliği aranacaktır. Bu temizlik derecesinin kontrolü fotoğraflar kullanılarak arazide gözleme yöntemiyle düzenli olarak yapılacaktır.

Yüzey Temizliği İşinde Uygulamada Dikkat Edilecek Hususlar:

1. Bu yöntemin uygulandığı durumlarda temizlik işlemine geçilmeden önce yüzeyde yağ tabakasının bulunduğu durumlarda, temizleyici solventlerle bölgesel olarak yağ alınacaktır.
2. Temizliğin ilk aşamasında tel fırça ve zımpara kullanılarak kalın pas tabakaları sökülecek ardından mekanik zımpara, döner fırça, aşındırıcı disk ve iğneli tabanca gibi aletler kullanılarak yüzey temizliği yapılacaktır.
3. Temizlik işinde kullanılacak aletler, pasın metalin derinlerine gömülmesini önlemek amacıyla daima bilenmiş ve sivri olarak tutulacaktır.
4. Darbeli aletler kullanılırken yüzeyin derin çizik ve yaralar almamasına dikkat edilmeli, döner tel fırçalar kullanıldığı durumlarda da yüzeyin cilalanmış gibi parlatılmamasına özen gösterilmelidir.
5. Yüzey temizleme işlemlerine geçmeden önce çelik imalatta herhangi bir imalat hatası veya varsa çelik elemanlardaki yapısal kusurlar giderilecektir.
6. Çelik imalatta mevcut bulunan kenar ve sivri köşeler uygun taşlama elemanları ile yuvarlatılacaktır.
7. Kötü hava şartlarında, yağmur, kar, sis ve havadaki nem oranının % 80'in üzerine çıktığı durumlarda temizleme yapılmayacaktır. Temizliği yapılmış yüzeyin yağmur veya aşırı neme maruz kalmasına izin verilmeyecektir.
8. Yüzey temizliğinin hemen ardından 4 saat içinde astar boya uygulaması tamamlanacaktır.
9. SA 3 yüzey temizlik derecesine uygun boya seçilecektir.
10. Kum püskürtme ile temizlik yönteminde olduğu gibi, bu yöntemle yüzey temizliğinde de arazi tutanakları tutulacaktır.

309.06.03 Çelik İmalatlarda Boya İşlemleri

Karayollarında çelik imalatın korunması ile yapılan çalışmaların ikinci aşamasını boya ve boya uygulaması oluşturmaktadır. Temizliği yapılmış çelik yüzeylere, çeliğin korozyona karşı dayanımını arttıracak ortalama olarak 200 µm kuru film kalınlık verecek ve Re 4 paslanma derecesine göre en az 5 yıl boyunca bir bakım gerektirmeyecek boya sistemleri uygulanacaktır. İdare, yapının bulunduğu ortam ve uygulama koşullarını dikkate alarak en az 5 yıl boyunca bir bakım gerektirmeyecek uygun olan boya sistemlerinden birini belirleyecek ve buna göre uygulamalar yapılacaktır.

309.06.03.01 Boya Seçiminde Dikkat Edilecek Hususlar

Yüzeye uygulanacak boyanın istenilen sonucu verebilmesi, uygun boya sisteminin belirlenmesiyle birlikte iyi kalitede üretilmiş bir boyanın seçilmesine de bağlıdır.

Karayollarındaki çelik yüzeylerde kullanılacak boyaların temin edilmesi esnasında üretici firmadan aşağıdaki belgeler talep edilecektir. Bu belgelere sahip olmayan boya firmalarından boya alımı yapılmayacaktır. Belgelerin güvenilirliği yüklenicinin sorumluluğundadır. Yüklenici belgeleri İdare onayına sunacak ve İdare onayı alındıktan sonra boya alımı yapılacaktır.

Ayrıca boya numuneleri alınıp şantiye sahasına getirildikten sonra, kontrollük elemanlarının nezaretinde temsili ve yeterli miktarda numuneler alınıp tutanak ekinde resmi yazı ile birlikte kalite kontrol testlerinin yapılması için KGM, Araştırma ve Geliştirme Dairesi Başkanlığı'na gönderilecektir. Test sonuçlarının **Tablo-309-11**'de belirtilen kriterleri sağlaması halinde mevcut boya kullanılabilir. Aksi takdirde olumsuz çıkan boyaların tümü iade edilip, yeni üretilen boya numunelerine de aynı işlemler tekrarlanmalıdır.

Tablo-309-11 Boyaların Fiziksel Özellikleri

Deney	Deney Standardı	Şartname Limitleri
1. Görünüş	TS 655	Boya ambalajı açıldığında kaymak tabakası, kesilme, pıhtılaşma, iri tanecikler, yabancı maddeler görülmemeli, ve boya kendi kabı içerisinde normal oda sıcaklığında uygun bir spatula ile boya kütesini bütünüyle hareket ettirecek şekilde iki dakika süre ile 150 devir/dk hızla elle karıştırıldığında homojen duruma gelecek ve dipte sert, kalın ve karışmayan bir çökelti olmayacaktır.
2. Stabilite	TS 655	Maksimum % 5 olacaktır.
3. Renk Değişirme	TS 655	Hiç olmayacaktır.
4. Kimyasal Özellikler	TS 655	İdarece istenildiğinde yapılacaktır.
5. Suya Dayanıklılık	TS 655	Kabarma veya kırışma göstermemeli ve boya filminin hiçbir kısmını cam levhadan ayrılmamalıdır.
6.Uygulama Sırasındaki Vizkozite (KU)	TS 655	Beyaz boyalar için; Min. 75,0
7. Esneklik	TS 655	Boya filminde çatlama, kabarma ve yüzeyde pul pul ayrılma görülmecektir.
8. Kuruma Süresi	TS 655	Minimum 10 dk ve maksimum 30 dk olacaktır.
9. Sertleşme Süresi	TS 655	Maksimum 3 saat olacaktır.
10.Korozyona Dayanıklılık	TS 655	Boya tabakası altında paslanma olmayacaktır.

Malzemeyi üreten firmaya ait ISO 9001 belgesi, malzemenin hangi standarda göre üretildiğini ve onaylandığını belirleyen ürün belgesi, malzemenin ömrü ile ilgili olarak en az 5 yıl bakım gerektirmeyecek garanti belgesi, kullanılan malzemelerle ilgili daha önce yurt içi ve yurt dışında kullanıldığı yer ve projeleri gösteren referans listesi ve detaylı mamul bilgi föyü ve uygulama kataloğu İdareye verilecektir.

Boya uygulaması ile ilgili olarak hazırlık aşamasında ve uygulama esnasında üretici firma boya ile ilgili karışım oranlarını, uygulama yöntem ve koşullarını belirleyecek ve uygulama süresince belirli periyotlarda gözetim ve denetimi yapacak ve hazırlanan raporları İdareye sunacaktır.

Uygulamanın başlangıcında boya firmasının denetimi altında arazide örnek uygulama yapılacak, uygulamada boya sisteminin gerektirdiği oranda elde edilecek yaş ve kuru film kalınlıkları, yüzeyde kaplanmış alan kalıp kalmadığının kontrolü ve yapışma mukavemeti tespit edilecektir. İdare, yüklenici ve üretici firma yetkililerinin gözetimi altında yapılan bu uygulama için devamındaki uygulamalara örnek teşkil edecektir.

Örnek uygulamada bulunan kuru film kalınlıklarının daha önce boya sistemi seçiminde belirlenen üretici firmanın verdiği değerlerden farklı çıkması veya yapılan testlerin yetersiz sonuçlar vermesi durumunda İdare boya firmasının değiştirilmesini yükleniciden isteyebilir.

İşin devamı esnasında boya kalitesinde düşme veya İdare izni olmadan cinsinde değişiklik tespit edildiği takdirde İdare boyama işlemlerini durdurma ve boya firmasının değiştirilmesini isteyebilir.

Aynı sistem içindeki boyaların (arakat, astar vb.) aynı firmadan olmasına dikkat edilecektir. Boyanın astarının ayrı, diğer kat ve katlarının farklı firmalardan temin edilmesine izin verilmeyecektir. Boya ile ilgili olarak bir problem çıktığı takdirde (boya sisteminin değiştirilmesi, renk farkı, firma değişikliği vb.) İdarenin yazılı onayı alınacaktır.

309.06.03.02 Kullanılabilecek Temel Boya Sistemleri

Çelik yüzeylerde kullanılabilecek temel bazı boya sistemleri aşağıda belirtilmektedir. Bu sistemlerin dışında yüklenici tarafından önerilebilecek diğer boya sistemleri İdare tarafından ayrıca değerlendirilecektir.

Metal Püskürtme: Bu yöntemle koruma, çinko veya alüminyum metalinin eritilerek yüzeye püskürtülmesi ile sağlanacaktır. Bu yöntemde yüzey temizliği İSveç normu SA 3'e uygun olarak yapılacaktır. Uygulama yöntemi, ekipmanı veren firmanın süpervizörlüğünde İdare talimatları doğrultusunda saptanacaktır.

İnorganik Çinko Silikat: Çift komponentli etil silikat bağlayıcılı inorganik çinko astar malzemedir. İnorganik çinko boyalarda kuru filmdeki çinko oranı minimum % 78 olmalıdır.

Organik Çinkoca Zengin Epoksi Astar: Epoksi bağlayıcı içerisinde yoğun çinko pigmenti içeren astar boyadır.

Yüzeye Toleranslı Kalın Tatbik Edilebilen Epoksi Kaplamalar: Özellikle mekanik temizlik sonrası tamirat için geliştirilmiş yüksek katı maddeli modifiye epoksi içerikli boyadır.

Akrilik Poliüretan: Güneş ışınlarına ve kimyasal etkilere karşı dayanıklı ve çift komponentli akrilik poliüretan son kat boya çeşitleridir.

Alkid Sistem: Klasik alkid reçineden imal edilen astar çinko fosfat gibi antikorozyon pigmentlerle güçlendirilmiş konvansiyonel sistem boyadır.

Üniversal Epoksi Astar: Metal veya metal olmayan birçok yüzey ile uyum sağlayan üniversal epoksi astar boyadır.

HB Epoksi: Ara veya son kat olarak kullanılan yüksek kalınlıkta uygulanabilen epoksi kaplamadır.

Vinil Astar: Vinil reçineden imal edilen vinil astar boyadır.

HB Vinil Son Kat: Yüksek film kalınlığına ulaşabilen vinil reçineli geniş kimyasal dayanıma sahip vinil son kat boyadır.

Klor Kauçuk Astar, Ara Kat Son Kat Boyalar

309.06.03.03 Boya Uygulamasında Dikkat Edilecek Hususlar

1. Kötü hava şartlarında, yağmur, sis ve havadaki nem oranının % 80'in üzerine çıktığı durumlarda boyama işlemi yapılmayacaktır.
2. Boya işlemine geçilmeden önce yüzey temizliğinin yeniden kontrolü yapılacak, yüzey temizliği yetersiz görülen çelik yüzeyde boya uygulamasına başlanılmayacaktır.
3. Yüzeyi temizlenmiş çeliğe 4 saat içinde astar boya uygulaması tamamlanacaktır.
4. Çelik yüzeyde toz, kum tanecikleri, su vb. bulunmamasına dikkat edilecektir. Yüzeyin kuru ve temiz olması sağlanacaktır.
5. Boyanın cinsine göre uygulamalar fırça veya havasız tabanca ile yapılacaktır. Bunun dışındaki uygulama metotları kabul edilmeyecektir.
6. Boya katlarından biri kurumadan diğerine geçilmeyecektir.
7. Her katta yaş film kalınlık ve kuru film kalınlık ölçümleri yapılacaktır.
8. Geniş yüzeylerde 500 m² yüzey alanından alınacak 100 ölçüm neticesinde, yaya korkuluğu vb. gibi

parçalı imalatlarda ise her bir modülden alınacak 3 ölçüm neticesinde ortalama kuru film kalınlığı tespit edilecektir.

9. Test sonuçları alınmadan bir sonraki kata başlanılmayacaktır.
10. Kenar ve köşelerde ek kat olarak çizgisel boya uygulaması yapılacaktır.
11. Yeni imalat çelik yüzeylerin astar boya ları üretim yerinde, üst katları ise montaj tamamlandıktan sonra yerinde atılacaktır.
12. Üretici firmanın verdiği karıştırma oranlarına ve sürelerine göre boyalar karıştırılacak, boyalar boyacıya hazırlanmış halde verilecek, boyacının ayrıca malzeme veya tiner ilavesine izin verilmeyecektir.
13. Havasız tabanca ile bütün alet ve ekipmanlar yüklenici tarafından temin edilecektir. Bu alet ve ekipmanların yetersiz görülmesi halinde yükleniciye alet ve ekipmanların değiştirilmesi için yazılı talimat verilecektir. Bu talimata yüklenicinin uymaması durumunda İdare boyama işini durdurabilecektir.
14. Uygulama esnasında, uygulamadan dolayı boyası yapılmış yüzeyde çatlak, kabarcık vb. gibi boya hatası durumunda yüzey temizlenerek boya işlemi yenilenecektir. Uygulama hatası olan yüzeylere temizlik ve boya için ikinci kez ödeme yapılmayacaktır.
15. Boya işlemleri kalifiye boyacılar tarafından yapılacaktır.
16. Boya işini yapan elemanlar gerekli koruyucu giysi ve teçhizatla donatılacak, çevre ve insan sağlığına verilebilecek zararlara karşı gerekli önlemler alınacaktır.
17. Boya uygulamasıyla ilgili olarak tutanaklar tutulacak, bu tutanaklarda boya ve solvent cinsi, karışım oranları, uygulama gün ve saati, yapılan testler ve sonuçları tablolar halinde yer alacaktır.

309.06.03.04 Boyaların Depolanması ve Korunması

Üretici firmanın önerileri dikkate alınarak boyaların muhafazası ve depo şartları yüklenici tarafından gerçekleştirilecektir. Depo şartları İdare tarafından kontrol edilecektir. Depo yakınlarında yanıcı maddeler bulundurulmamasına, depo içerisindeki ısının boya için önerilen ısıda tutulmasına özen gösterilecektir. Depoya giren boyalar giriş tarihlerine göre numaralandırılarak kaydedilecektir. Üretim tarihinden itibaren 1 yıl geçmiş bulunan boyalar satın alınmayacak ve kullanılmayacaktır. Boyaların üzerinde rengi, üretim tarihleri ile son kullanım tarihleri, depolama ve güvenlik koşullarını bildiren bilgiler yer alacaktır. Ezik ve paslanmış kutular kabul edilmeyecektir.

309.06.03.05 Boyaların Test ve Kontrol Yöntemleri

309.06.03.05.01 Şantiyede Sürekli Yapılacak Test ve Kontrol Yöntemleri

1.

Yüzey Temizliği	ISO 8501'e uygun gözleme yöntemiyle yapılacak
Yüzey Hazırlama Standardı	ISO 8501 kitapçığı.
Ekipman	Elcometer 128

2.

Yüzey Profili	Testex, micrometer veya elektronik enstrümanlarla yapılacak
Ekipman	Elcometer 122, 123, 124

3. Çiğlenme Noktası:

Döner termometrelerle wet bulb ve dry bulb sıcaklık değerlerinin tespitinden sonra psychrometric tablo veya cetvel yardımı ile çiğlenme noktası bulunur. Ayrıca yüzey sıcaklığı ölçüm aletleri ile uygulama yapılacak, yüzey sıcaklığının çiğlenme noktasından minimum 3 °C yukarıda olup olmadığı da kontrol edilerek uygulama yapılıp yapılmamasına karar verilir.

Ekipman	Döner termometre-elcometer 116 veya eşdeğeri, cetvel, elcometer 114, yüzey termometresi
---------	---

4. Yaş Film Kalınlık Ölçümü:

Kullanılan boya sistemlerinin istenilen kalınlıklarda kuru film tabakası verecek şekilde uygulanıp uygulanmadığı yaş film kontrolü ile belirlenecektir. Boyadan hemen sonra ölçülecektir. Gerekli yaş film kalınlığı boya üreticisi firma tarafından belirtilmelidir.

Ekipman	Yaş film kontrol tarakları, elcometer 154 veya eşdeğeri
---------	---

5. Kuru Film Kalınlık Ölçümü:

Manyetik veya dijital kuru film ölçme ekipmanları ile uygulanan boya kalınlığı kontrol edilecektir. Aletlerin sürekli olarak kalibrasyonları yapılacaktır.

Ekipman	Elcometer 245 veya microtest
---------	------------------------------

309.06.03.05.02 Şantiyede Aralıklarla Yetkili Personel İle Yapılacak Test ve Kontroller

1. Pin-Hole Test:

Yüzeyde kaplanmamış alan kalıp kalmadığının kontrolü için LWD (Low Voltage Detector) ile boşluk kontrolü yapılacaktır.

Ekipman	Elcometer 269 veya eşdeğeri
---------	-----------------------------

2. Yapışma Kontrolü:

Boya filminin yüzeye yapışması, yapışma test cihazlarıyla düzenli olarak kontrol edilecektir. Uygulamanın üzerinden boya imalatçısının tavsiyesine göre minimum 24 saat süre geçtikten sonra yapışma testi yapılacaktır. Ortalama yapışma mukavemeti 20 kg/cm² olacaktır.

KISIM 310. MENFEZ VE KÖPRÜLERDEKİ İSKELE İŞLERİ

310.01 Tanım

Bu kısım; menfez ve köprülerdeki iskele işlerini kapsar.

310.02 Malzeme

İdarece yapılması gerekli görülen menfez ve köprülerde iskele yapılmadan önce iskele projesi yüklenici tarafından hazırlanarak İdareye onaylatılacaktır. Bu onay, iskele ve kalıplardaki kusurlardan ve bu nedenle meydana gelecek arızalardan dolayı yükleniciyi sorumluluktan kurtaramaz.

Kalıp ve iskele hesaplamalarında taze betonun yoğunluğu 2.400 kg/m³ olarak alınacaktır. İskele, üzerinde taşınması mümkün olan bütün yüklere ve kabul edilen deformasyon limitleri dışında bir deformasyona uğramadan dayanabilecek şekilde projelendirilecek ve yapılacaktır.

İskele çelik veya ahşap olabilir. Ahşap olarak yapıldığında bütün imalat, çam, meşe, kayın, gürgen, kestane gibi sağlam ve düz keresteden yapılacak, kavak ve benzeri ağaçlar kullanılmayacaktır.

Ahşap gerilmeleri **Tablo-310-1**'deki değerlerden fazla olmayacak şekilde iskele projesi hazırlanacaktır.

Tablo-310-1 Ahşap İskelede Gerilme Değerleri

Elyaf yönündeki basınç	60 kgf/cm ²
Eğilme	80 kgf/cm ²
Elyafa dik yöndeki basınç	15 kgf/cm ²
Elyaf yönündeki makaslama	6 kgf/cm ²

310.03 Yapım Şartları

İskelenin maruz kalacağı yükler altındaki deformasyonu ve iskele alındıktan sonra yapının kendi yükü altındaki deformasyonu göz önüne alınarak iskeleye ters sehim verilecektir. Bunun için gerekli sehim iskeleye ait her dikme için hesaplanarak İdareye verilecek proje üzerinde gösterilecektir.

Beton dökülmeden veya beton dökümü sırasında iskelede olabilecek ufak çöküntüleri düzeltmek için iskelenin altında işin önemine göre veren veya sert ağaçtan kamalar kullanılacaktır.

Yeterli derecede sağlam bir temel üzerine oturtulamayan iskeleler, İdarenin belirleyeceği aralıkta ve şekilde çakılan kazıklar üzerine oturtulacaktır. İş bittikten sonra bu kazıklar çıkarılacak veya başları zemin seviyesinden veya en alçak su seviyesinden 50 cm aşağıda kalmak üzere kesilecektir.

Kemerlerin iskelesi, İdare tarafından onaylanmış iskele projesine uygun olarak yapılacaktır. İskelenin düzenli bir şekilde alınıp, kemerin üniform olarak yüklenmesini temin için iskele uygun şekilde kama, kum kutuları veya diğer indirme tesisatı ile donatılmış olacaktır.

İdarece istenildiği takdirde beton dökümüne başlandıktan sonra iskelede meydana gelebilecek çöküntüleri düzeltmek için iskele, İdarece kabul edilecek tipte verenler üzerine oturtulacaktır.

KISIM 311. BETON VE BETONARME BÜZ İŞLERİ

311.01 Tanım

Bu kısım; projelere veya İdarenin talimatlarına uygun olarak her tip ve boyuttaki beton ve betonarme büzlerin yapılmasını, yerlerine konmasını ve bunlarla ilgili baş duvarı, kanat duvarı, radye vb. imalatın ve diğer işlerin yapılmasını kapsar.

311.02 Malzeme

Beton ve betonarme büz işlerinde kullanılan çimento, agrega, su ve beton kimyasal katkıları **Kısım 308**, "Beton İşleri"nde, donatı çeliği ise **Kısım 309**, "Demir İşleri"nde belirtilen esaslara uygun olarak yapılacaktır. Beton ve betonarme büz üretimlerinde kullanılacak agregaların granülometrisi büz cidar kalınlığına göre **Tablo-311-1**'de belirtildiği şekilde olacaktır.

Tablo-311-1 Büzlerin Cidar Kalınlığına Göre Agrega Granülometrisi

Elek Boyutu	Büz Cidar Kalınlığı ≤ 150 mm	Büz Cidar Kalınlığı > 150 mm
(mm)	% Geçen	
31,5		100
22,5	100	90 - 100
20	90 - 100	-
12,5	-	25 - 60
8	20 - 55	-
4	0 - 10	0 - 10

311.02.01 Su Emme Yüzdesi

Sertleşmiş beton büz gövdesinden et kalınlığı boyunca kütlesi en az 2 kg ve hacmi en az 1 dm³ olan bir numune alınır. TS 821 EN 1916 standardı, EK-D'ye göre su emme yüzdesi tayin edilir. Betonun kütlece su emme yüzdesi % 6'dan fazla olmamalıdır.

311.02.02 Dayanım

311.02.02.01 Tepe Yükü Dayanımı

Beton boruların, tepe yükü dayanım deneyleri, TS 821 EN 1916 standardına göre yapılmalıdır. Entegre contalı olacak bu borular, **Tablo-311-2**'de verilen özellikleri sağlamalıdır.

Beton borular, tepe yükü dayanımı deneyi yapıldığında **Tablo-311-2**'de verilen tepe yükü (Fn) değerine dayanmalıdır.

Çelik lifli beton borular ayrıca aşağıda belirtilen ve ard arda uygulanan deney şartlarına uygun olmalıdır.

1. Boru 0,67 Fn çatlak yüküne herhangi tipte bir çatlama göstermeden 1 dakika dayanmalıdır.
2. Yük Fn'den küçük olmamak şartıyla taşıma sınır yükü (göçme) yükü Fu'ya kadar artırılmalıdır.
3. Kesiksiz yük, taşıma sınır yükünün (göçme yükünün) %95'i veya daha fazlası kadar düşürüldükten sonra kaldırılmalı, 0,67 Fn tekrar uygulanmalı ve 1 dakika sabit tutulmalıdır.

Tablo-311-2 Beton Boru Özellikleri

İç Çap (mm)	Cidar Kalınlığı (mm) (min.)	Boru Boyu (cm) (min.)	Borudaki donatı miktarı (kg/m)	İç ve Dış cidarda min. paspayı (mm)	En küçük tepe yükü (ton/m) (Fn)
200	40	150	-	-	4,200
300	45	150	-	-	4,800
400	50	150	-	-	6,500
500	65	150	-	-	7,000
600	70	200	-	-	8,000
800	100	200	32,1	25	10,000
1000	120	200	56,0	25	14,000
1200	135	200	82,8	25	17,000
1400	160	200	124,1	25	20,000

Donatılı beton borular en küçük tepe yüküne (Fn) dayanma şartına ek olarak, tepe yükü dayanımı deneyinde, betonun çekme bölgelerinde 300 mm veya daha fazla sürekli bir uzunluk boyunca, genişliği 0,3 mm'den büyük herhangi tipte kararlı çatlak oluşmadan, değeri 0,67 Fn'e eşit olan çatlak yükü Fc'ye dayanmalıdır.

311.02.02.02 Beton Dayanımı

Betonun dayanım sınıfı **Kısım 308.05.03**'de belirtilen esaslara uygun olacaktır. Basınç dayanımı deneyi, çapı ± 10 mm ile yüksekliğine eşit karot numuneleri ile veya kontrollük elemanlarının nezaretinde büz üretiminde kullanılan taze betondan alınan numuneler üzerinde **Kısım 308**, "Beton İşleri"nde belirtilen esaslara göre yapılacaktır.

311.03 Büz Tipleri

Büz baş duvarları, beton ve betonarme büz tipleri ve büzlerin yerine konulmasına ait metotlar **Şekil-311-(1, 2, 3 ve 4)**'de, beton kanat duvarlı büz tipleri için ise **Tablo-311-(3, 4, 5 ve 6)**'da verilen boyut, ölçü ve demir donatı listelerinde belirtilen esaslar geçerlidir.

311.04 Yapım Şartları

Büz yataklarının hazırlanması ve etrafının doldurulmasına ait şartlar **Kısım 302**'de "Büz Yataklarının Hazırlanması ve Etrafının Doldurulması" bölümünde belirtilmiştir.

Büz yüzeyinde yapısal veya hidrolik açıdan zararlı olabilecek veya dayanıklılığını azaltacak hasar bulunmamalıdır. Çok ince de olsa yüzleri çatlayan veya köşeleri arızaya uğrayan büzler kesinlikle kullanılmayacaktır.

İç çapı 100 cm ve daha büyük olan büzlerde, iç çap; projede gösterilen iç çapın $\pm 0,75$ 'i kadar olacaktır. Ayrıca büzün herhangi bir noktasındaki cidar kalınlığı da, projede gösterilen cidar kalınlığının en çok % 5'i kadar eksik olabilecektir. Daha fazla boyut farkı olan büzler kesinlikle kullanılmayacaktır.

311.04.01 Büzlerin Yerine Konulma Metotları

- Büzün eğimi genel olarak derenin eğimine uyacak, eğim tercihen % 2'den az olmayacaktır. Maksimum eğim % 15'dir. Daha büyük eğimler artan akım hızına karşı gerekli önlemler alınarak özel olarak değerlendirileceklerdir.
- Her durumda baş duvar dış yüzü düşey ve yol eksenine paralel olacaktır.
- Beton baş duvarlardaki betonun dayanım sınıfı **Kısım 308**, "Beton İşleri"nde belirtilen esaslara uygun olacaktır. Büz baş duvar kalıbı içine yerleştirildikten sonra beton dökülecektir.
- Şekil-311-4**'de gösterilen ve **Tablo-311-5**'de boyutları belirtilen Çimento harçlı kargir duvar inşaatındaki minimum çimento miktarı CEM 32,5 için 350 kg/m³, CEM 42,5 için 310 kg/m³'den az olmayacaktır.
- Şekil-311-5**'de gösterilen ve **Tablo-311-6**'de boyutları belirtilen Kuru Kagit Baş Duvarlar yalnız geçici inşaatlarda yapılabilir.
- Baş duvar boyutu beton, harçlı kagit, kuru kagit olması durumuna göre, aşağıdaki şekil ve tablolarda verilmiştir.

Tablo-311-3 Boyutlar (I)

D	A	B	H	TEK BÜZ			ÇİFT BÜZ		
				L	Bir baş duvarda		L ₁	Bir baş duvarda	
					Beton	Kalıp		Beton	Kalıp
m	m	m	m	m	m ³	m ²	m	m ³	m ²
1,00	0,70	0,66	2,00	4,06	3,002	15,59	5,73	3,948	19,77
1,20	0,83	0,76	2,34	4,88	4,733	21,75	6,88	6,232	27,59

NOT: Zemin; masif kayaç ise A=0,35 m alınacaktır. Bu durumda tabloda verilen değerler geçerli değildir.

Tablo-311-4 Demir Donatı Listesi (II)

D	n Ø	TEK BÜZ		ÇİFT BÜZ	
		Z	Bir baş duvarda toplam demir	Z ₁	Bir baş duvarda toplam demir
m	Ø	M	kg	m	kg
1,00	2Ø 16	3,90	12,308	5,60	17,674
1,20	2Ø 16	4,70	14,833	6,70	21,145

Tablo-311-5 Boyutlar (III)

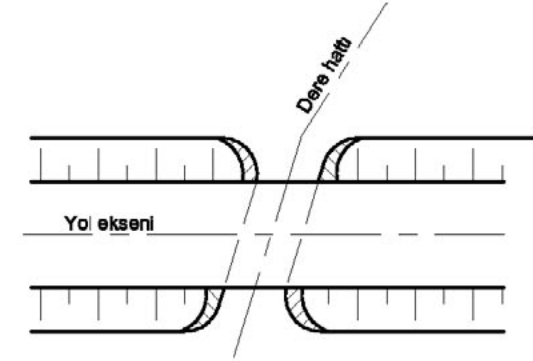
D	A	B	H	TEK BÜZ		ÇİFT BÜZ	
				L	Bir baş duvarda kagir	L'	Bir baş duvarda kagir
m	m	m	M	m	m ³	m	m ³
1,00	0,70	0,85	2,00	3,10	4,185	4,75	5,906
1,20	0,83	1,00	2,33	3,75	6,936	5,75	9,794

NOT: Zemin masif kayaç ise A= 0,35 alınacaktır. Bu durumda tabloda verilen değerler geçerli değildir.

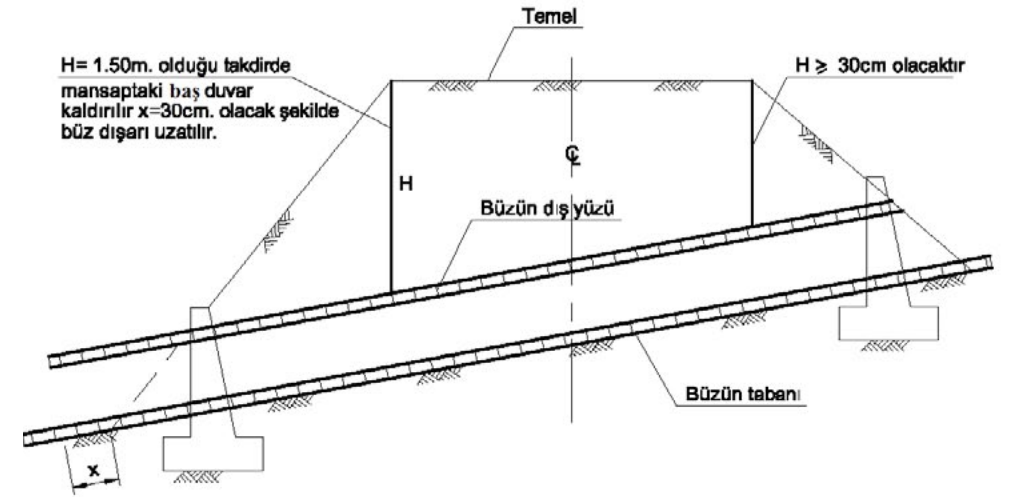
Tablo-311-6 Boyutlar (IV)

D	A	B	H	TEK BÜZ		ÇİFT BÜZ	
				L	Bir Baş Duvarda Kagir	L'	Bir Baş Duvarda Kagir
m	m	m	m	M	m ³	m	m ³
1,00	0,70	1,00	2,00	2,65	4,024	4,30	6,048
1,20	0,83	1,15	2,33	3,15	6,369	5,15	9,656

Not: Zemin masif kayaç ise A= 0,35 alınacaktır. Bu durumda tabloda verilen değerler geçerli değildir.

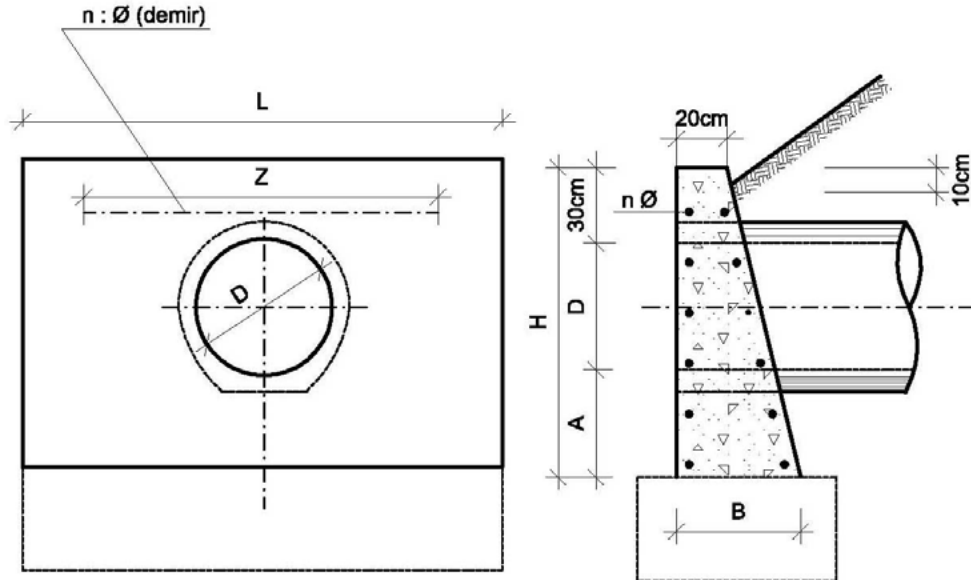


PLAN



KESİT

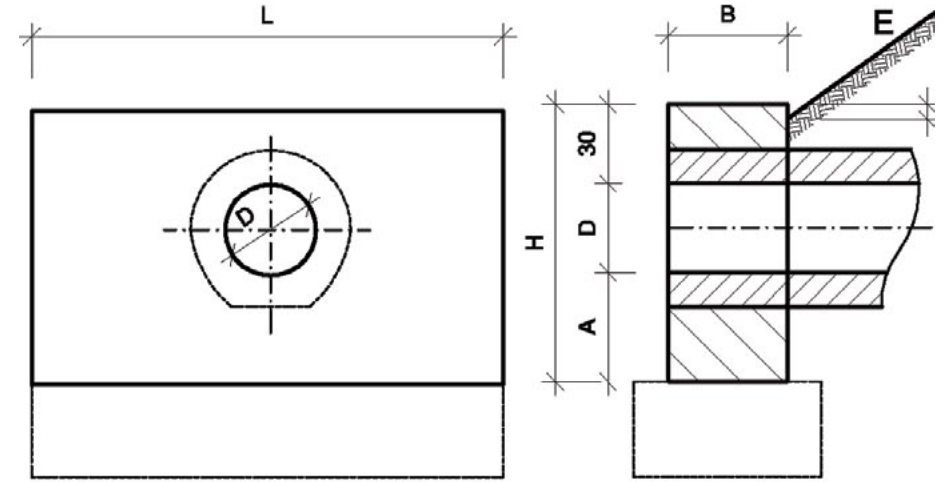
Şekil-311-1 Büz Baş Duvarları



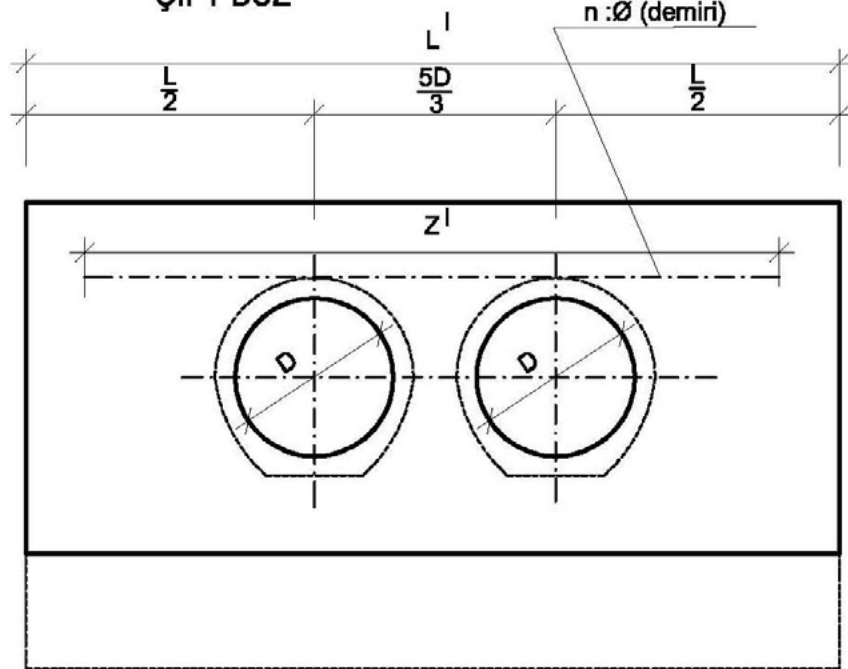
Şekil-311-2 Tek Büz ve Betonarme Baş Duvar

TEK BÜZ

KESİT

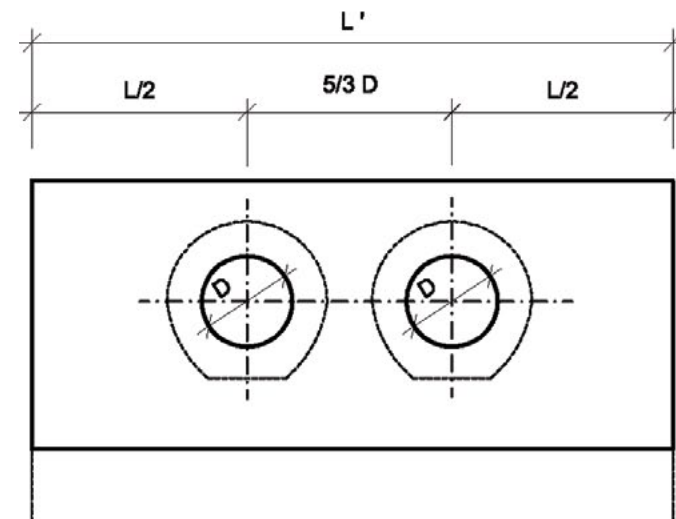


ÇİFT BÜZ



Şekil-311-3 Çift Büz

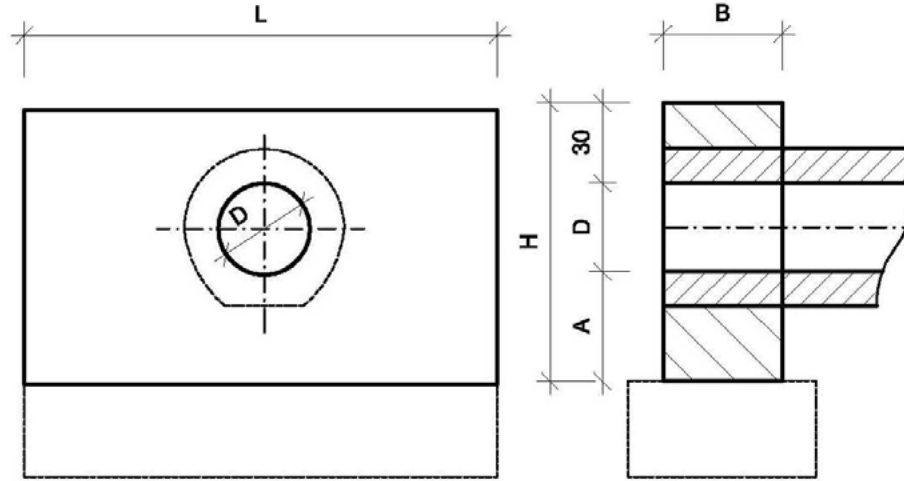
ÇİFT BÜZ



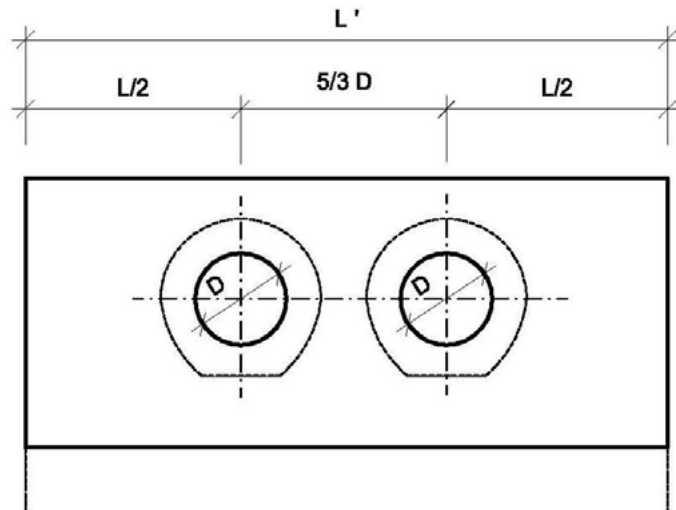
Şekil-311-4 Harçlı Kargir Başduvar

TEK BÜZ

KESİT



ÇİFT BÜZ



Şekil-311-5 Kuru Kargir Baş Duvar

KISIM 312. BAKIR VE GALVANİZE SAC İŞLERİ

312.01 Tanım

Bu kısım; projelerde veya kontrol mühendisi tarafından gösterilen yerlerde yapıların derz veya mafsallarının sudan tecridi için kullanılan bakır levha ve galvanize sac işlerini kapsar.

312.02 Malzeme

312.02.01 Bakır

Bakır levhalar temiz, sağlam, düzgün, haddelerden fabrikalarda çekilmiş olacak ve yabancı maddelerden, pürüzlerden, ek ve çatlaklardan, bükülmüş kısımlardan, dalgalardan, pul pul kalkan kısımlardan, bozuk kenar ve uçlardan ve benzeri kusurlardan arınmış olacaktır. Bu işte kullanılacak bakır levhanın her noktasına aynı derecede su verilmiş olacak ve levha aynı nitelikte olacaktır. Levha haline getirilmiş bakır hiç kullanılmamış bakırdan veya hiç kullanılmamış bakır ile bileşeni bilinen hurda bakır karışımından çekilmiş olacak ve levhadaki bakırın miktarı, bileşeninde gümüş içeriyor ise gümüşle bakırın toplam miktarı % 99,88'den az olmayacaktır.

Projesinde belirtilmeyen durumlarda, derz ve mafsallarda kullanılan bakır levha minimum 0,77 mm kalınlıkta olacaktır.

312.02.02 Galvanize Saclar

Derz ve mafsalların sudan tecridi için kullanılacak saclar, standartlara uygun ve sıcak daldırma usulü ile galvanize edilmiş olacaktır. Saclar, aksi belirtilmediği takdirde, minimum 0,75 mm kalınlıkta olacaktır. Her iki yüzü galvanize edilmiş olan saclar, sacın m²'sinde minimum 610 g çinko bulunacaktır.

Yapılacak deneylerle, sacın içerdiği çinko miktarı belirlenecektir. Sacın m²'sinde ortalama çinko miktarı 610 g'dan az veya herhangi bir numune parçası üzerinde 1 m²'ye isabet eden çinko miktarı 550 g'dan az ise bu galvanize saclar kullanılmayacaktır.

Kullanılacak galvanize saclar 1. sınıf olacak ve hiçbir hata ve kusuru bulunmayacaktır.

312.03 Yapım Şartları

Levhalar projede gösterilen veya kontrol mühendisi tarafından belirlenen genişlikte kesilecek ve kıvrılacaktır. Derz ve mafsalları sudan tecrit için kullanılan bu levhalar mümkün olduğu kadar eksiz olarak bütün derz boyunca uzayacaktır.

Kaplamanın eksiz yapılamadığı durumlarda, ekler düzgün bir tecrit elde edilecek şekilde lehimle yapılacaktır. Levhaların uçları projede gösterildiği şekilde derz veya mafsallın her iki tarafındaki betonun içine gömülecektir.

KISIM 313. DRENAJ İŞLERİ

313.01 Tanım

Bu kısım; karayolu drenajı, yer altı ve yüzeysel suların yol gövdesine zarar vermeden uzaklaştırılması çalışmalarını kapsar.

Drenaj işleri;

1. Yüzeysel drenaj,
2. Yüzey altı drenajı

olarak iki bölümde değerlendirilmektedir.

313.02 Yüzeysel Drenaj

313.02.01 Tanım

Bu kısım; yol üzerine düşen yağışlar ile yola gelen yüzey sularını almak ve bu suların yol üstü yapısına ve yol gövdesine zarar vermeden uzaklaştırılmasını sağlamak üzere yol güzergâhı boyunca yapılan işleri kapsar.

313.02.02 Yüzeysel Drenaj Yapı Elemanları

Yüzeysel drenaj işlerinde kullanılan yapı elemanları; menfezler, beton ve betonarme büzler, spiral sarımlı polivinilklorür (PVC-U) esaslı borular, spiral sarımlı yüksek yoğunluklu polietilen (HDPE) esaslı borular, drenaj hendekleri (tepe üstü (kafa), palye, yarma, dolgu, şev dibi, orta refüj ve derivasyon), prefabrik düşüm olukları, kontrol bacaları, bordürler, rögarlar, memba tesisatı, sifonlar ve garguylardır.

313.02.02.01 Menfezler

313.02.02.01.01 Tanım

Sürekli olarak akan ya da yağış sonucu oluşan küçük akarsuları, yol gövdesinin bir tarafından diğer tarafına geçirmede kullanılan hidrolik sanat yapılarıdır. Ayrıca yol yüzeyinden ve kafa hendeklerinden kenar hendeklere gelen sular menfez aracılığı ile toplanarak uygun yerlere ulaştırılır.

Menfezler kutu, kemer ve tabliyeli menfezler olmak üzere 3 guruba ayrılmaktadır.

313.02.02.01.02 Kutu Menfezler

Memba ve mansap tarafında kanat duvarları bulunan kutu kesitli betonarme menfezlerdir.

Kutu menfez işlerinde kullanılan çimento, agrega, su ve beton kimyasal katkıları ile kullanılacak betonun karakteristik dayanım sınıfı **Kısım 308**, “Beton İşleri”nde; donatı çeliği ise **Kısım 309**, “Demir İşleri”nde belirtilen esaslara uygun olacaktır.

Menfezin betonarme alt plağının temiz bir yüzeyde imal edilebilmesi için, **Kısım 317**, “Grobeton Yapılması”nda belirtilen esaslara da uyulacaktır.

Kutu menfez imalatlarında, “Standart Kutu Menfez Tipleri” (Box Culvert) kitapçığında yer alan projelere ve yapım notlarına uyulacaktır. Ancak; açıklık, yükseklik ve dolgu yüksekliği yönünden bu kitaptaki ölçülerin dışında kalan imatlarda ise İdarece onaylı projeler uygulanacaktır.

313.02.02.01.03 Kemer Menfezler

Yüksek dolgular altında kullanılan menfezlerdir. Bu menfezler kagir veya beton kemerli olarak yapılmaktadır.

Beton kemerli menfezlerde **Kısım 313.02.02.01.02**'de belirtilen esaslara uyulacaktır.

Kagir kemerli menfezlerde ise **Kısım 307**, "Kagir İnşaat"da belirtilen esaslara uyulacaktır.

Kemer menfez imalatlarında "Köprü Tipleri - Kemerli Menfez" kitapçığında yer alan projelere ve yapım notlarına uyulacaktır. Ancak; açıklık, yükseklik ve dolgu yüksekliği yönünden bu kitaptaki ölçülerin dışında kalan imalatlarda ise İdarece onaylı projeler uygulanacaktır.

313.02.02.01.04 Tabliyeli Menfezler

Tabliyeli menfezler, beton veya kagir kenar ayaklar ve ricat duvarları ile üst tabliyeden oluşurlar. Bu menfezlerde iki kenar ayak ara mesafesi 10 m'den küçüktür.

Beton tabliyeli menfezlerde **Kısım 313.02.02.01.02**'de belirtilen esaslara uyulacaktır.

Kagir tabliyeli menfezlerde ise **Kısım 307**, "Kagir İnşaat"da belirtilen esaslara uyulacaktır.

Beton ve kagir tabliyeli menfez imalatlarında "Standart Tabliyeli ve Kemerli Menfez" kitapçığında yer alan projelere ve yapım notlarına uyulacaktır. Ancak; açıklık, yükseklik ve dolgu yüksekliği yönünden bu kitaptaki ölçülerin dışında kalan imalatlarda ise İdarece onaylı projeler uygulanacaktır.

313.02.02.02 Beton ve Betonarme Büzler

Kısım 302, "Büz Yataklarının Hazırlanması Ve Etrafının Doldurulması" ve **Kısım 311**, "Beton ve Betonarme Büz İşleri"nde belirtilen esaslara uyulacaktır.

313.02.02.03 Spiral Sarımlı PVC-U (Polivinilklorür) Esash ve Spiral Sarımlı Yüksek Yoğunluklu Polietilen (HDPE) Esash Borular

313.02.02.03.01 Tanım

Yüzeysel suların yol üstyapısına ve yol gövdesine zarar vermeden uzaklaştırılması veya yüzey altı drenaj sisteminden gelen suları almak için kullanılan, ekstrüzyon metodu ile üretilen iç yüzeyi pürüzsüz, dış yüzeyleri ise profilli olacak şekilde profilli bantların özel makinelerde spiral olarak sarılmasıyla meydana gelen boruları ve bu borulardan kesilerek imal edilen ekleme parçalarını kapsayan borular olarak adlandırılır. Boru tipleri; üst dolgu yükü, trafik yükü ve zemin suyunun hidrostatik etkisi gibi teknik kriterler göz önüne alınarak belirlenecektir. Ayrıca üretici firmanın üretim ve uygulama kriterleri de dikkate alınacaktır.

313.02.02.03.02 Boruların Etiketlenmesi

Üretici tarafından imal edilen her boy borunun en az bir yerinde hava şartlarına dayanıklı, okunabilir ve silinmeyecek bir şekilde aşağıda belirtilen bilgiler bulunmalıdır.

- Üreticinin adı ve işareti,
- Dış çapı,
- Üretim tarihi,
- Hammadde cinsi.

313.02.02.03.03 Malzeme

TS 12132, "Spiral Sarımlı PVC-U (Polivinilklorür) Esash ve Spiral Sarımlı Yüksek Yoğunluklu Polietilen (HDPE) Esash Borular" standardında belirtilen esaslara göre düzenlenmiş **Tablo-313-1**'de verilen şartname kriterlerine uygunluk gösterecektir.

Tablo-313-1 Spiral Sarımlı PVC-U (Polivinilklorür) Esash ve Spiral Sarımlı Yüksek Yoğunluklu Polietilen (HDPE) Esash Borulara Yapılacak Testler ve Şartname Kriterleri

Deneş Adı	Deneş Standardı	Şartname Limitleri
1. Dış Görünüş	TS 12132	Boru ve ekleme parçaları gözle muayeneye tabii tutulduğunda boruyu meydana getiren bantlar spiral şeklinde düzgün sarımlı ve kilitlenmiş olmalı, iç ve dış yüzeylerinde kullanımı etkileyecek delik, çatlak ve benzeri kusurlar bulunmamalıdır.
2. Boruların Dış Çapları, Boyları, Et Kalınlıkları Ve Toleransları	TS 12132	Standartta verilen değerlere uygun olacaktır.
3. Bağlantı Yerlerinin Su Sızdırmazlığı	TS 12132	Su basıncı, sıcaklığı 23°C ± 2 °C'lik bir ortamda, 15 dak'lık bir süre içinde 0,05 MPa' a ulaşımaya kadar yavaş yavaş artırılır ve bu basınçta en az 15 dakika süre ile beklendiğinde deneş basıncında bir değişiklik olmamalıdır.
4. Boruların Darbe Mukavemeti	TS 12132	TS 12132 standardının Madde 2.3.2.1'e göre deneş tabii tutulduğunda, % 90 güven aralığında gerçek darbe oranı % 10'un altında olmalıdır.
5. Ekleme Parçalarının Darbe Mukavemeti	TS 12132	TS 12132 standardının Madde 2.3.2.2'ye göre deneş tabii tutulduğunda, gövdesinde çatlama veya kırılma meydana gelmemelidir. (Yüzeyde çizikler veya uçlarda kopmalar kusur sayılmaz.)
6. Çember Rijitliği	TS 12132	TS 12132 standardının Madde 2.3.3'e göre deneş tabii tutulduğunda, kuvvet uygulanan yönde boru iç çapındaki değişme 0,03 d _i 'den fazla olmamalıdır.
7. Ek Yeri Mukavemeti	TS 12132	TS 12132 standardının Madde 2.3.4'e göre deneş tabii tutulduğunda, boruların ek yerlerine 1 kN'luk kuvvet uygulanarak deneş tabii tutulduğunda, gözle görülür bir ayrılma meydana gelmemelidir.
8. Kilit Sıklığı	TS 12132	TS 12132 standardının Madde 2.3.5'e göre 1 kN'luk bir kuvvet uygulanarak deneş tabii tutulduğunda, kilit yerinde gözle görülür bir ayrılma meydana gelmemelidir.
9. Kilit Yeri Çekme Mukavemeti	TS 12132	TS 12132 standardının Madde 2.3.6'ya göre deneş tabii tutulduğunda, kilit yerleri uygulanan kuvvete dayanmalıdır.
10. Çember Esnekliği	TS 12132	TS 12132 standardının Madde 2.3.7'ye göre deneş tabii tutulduğunda, boru yüzeylerinde çatlama, kavlama, kilit yerlerinde açılma, lokal çökme meydana gelmemelidir.
11. Ek Yeri Sızdırmazlığı	TS 12132	TS 12132 standardının Madde 2.3.8'e göre deneş tabii tutulduğunda, ek yerinde sızdırma veya terleme meydana gelmemeli ve basınçta düşme olmamalıdır.
12. Enjeksiyon Kalıplamaya İmal Edilen Ekleme Parçalarının Sıcaklık Mukavemeti	TS 12132	TS 12132 standardının Madde 2.3.9'a göre deneş tabii tutulduğunda, enjeksiyon noktası dışındaki kısımların yüzeyinde çatlak, çukur ve kavlama meydana gelmemelidir. Enjeksiyon noktasında bu kusurlar görülürse, çukur derinlikleri et kalınlığının % 20'sini, yüzey kusurları ise boru başı derinliğinin % 20'sini aşmamalıdır.

NOT: Boruların ve ekleme parçalarının darbe mukavemeti deneyleri sadece PVC-U borularda yapılacaktır.

313.02.02.03.04 Yapım Şartları

313.02.02.03.04.01 Spiral Sarımlı PVC-U Boruların Yapım Şartları

Spiral Sarımlı PVC-U Boruların Kesilmesi:

Standart boydaki boruların kesilmesi gerekli olduğunda;

1. Döşemeye uygun boyda ve boru eksenine dik olarak kesilecek ve bunun için kesilmek istenilen uzunluk, boru üzerine şablon vasıtası ile işaretlenecektir.
2. Kesilmek istenilen boru, çelik kuşak takviyeli ise elektrik enerjisi ve yüksek frekans ile çalışan bir metal kesici ile, çelik kuşak takviyeli değil ise elektrik enerjisi ve yüksek frekans ile çalışan bir testere vasıtasıyla kesilecektir.
3. Boru kesim işlemi bittikten sonra oluşan çapaklar temizlenecektir.

Spiral Sarımlı PVC-U Boru Başlarının Bağlanması:

Spiral Sarımlı PVC-U boruların başları özel bir manşon yapıştırıcısı yardımıyla yapıştırmak suretiyle bağlanacaktır. Bunun için baş bağlaması yapılacak boru manşonları toprak, kum vb. etkilerden temizlemek için silinecek, eğer ıslaksa kurutulacaktır. Bundan sonra manşona viskoz sıvı kıvamındaki manşon yapıştırıcısı sürülecek ve Spiral Sarımlı PVC-U boruya yapışması sağlanacaktır.

Spiral Sarımlı PVC-U Borular ile Spiral Sarımlı Yüksek Yoğunluklu Polietilen (HDPE) Esaslı Boruların Döşenmesi:

Borular, projede gösterilen ve kontrol mühendisi tarafından kazıklarla tespit edilen sınırlar içinde belirtilen genişlik (boru tabanının teşkili, borunun yerleştirilmesi, boruların bağlantılarının yapılması ve yanlarının doldurulması için yeterli olabilecek genişlikte) ve eğimde kazılmış ve kot verme işlemleri tamamlanmış olan hendek yatağı üzerine dikkatli bir şekilde oturtulacak ve akar kotu kontrol edilecektir. Projesinde hendek genişliği belirtilmediği takdirde **Tablo-313-2**'de verilen boru çaplarına bağlı genişlik kriterlerine uyulacaktır.

Spiral sarımlı bu tip borular döşenirken çakıl veya kırmataş yataklama yapılacaktır. Yarma hendekleri, orta refüj hendekleri ve tretuvar altından geçişlerde çakıl yataklama veya kırmataş yataklama yapılacaktır.

Karayolunu enine geçişlerde ve yol içerisinde yapılan geçişlerde, spiral sarımlı PVC-U drenaj borularında kırmataş yataklama, Spiral Sarımlı HDPE Esaslı Borularda ise çakıl veya kırmataş yataklama yapılacaktır.

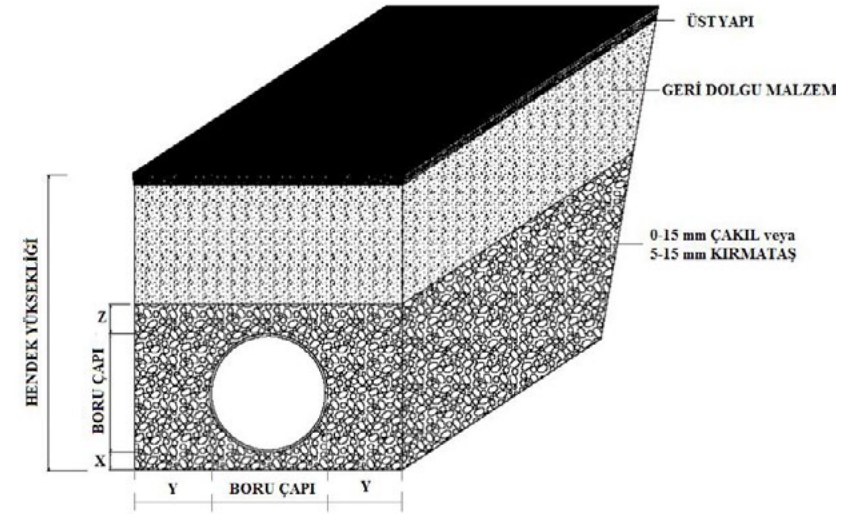
Çakıl yataklama yapılırken kullanılacak malzeme 0-15 mm çapında çakıl, kırmataş yataklama yapılırken kullanılacak malzeme 5-15 mm çapında kırmataş olacaktır.

Çakıl ve kırmataş yataklamaların herhangi birisinin yapımında, hendek tabanından itibaren boru alt kotuna kadar **Tablo-313-2**'de verilen yükseklikte (X) yataklama tipine uygun malzeme serilip sıkıştırılacaktır.

Daha sonra hendek kenarında bulunan L metre uzunluğundaki bir boru hendek içine uygun aparatlarla yerleştirilecektir.

Spiral Sarımlı PVC-U Borular ile Spiral Sarımlı Yüksek Yoğunluklu Polietilen (HDPE) Esaslı Borular döşenip birleştirme işlemi yapıldıktan sonra, dolgu işlemine başlanmadan önce sızdırmazlık testi yapılacaktır.

Dolgu malzemesi olarak; donmuş, boruya zarar verebilecek keskin köşeli, sivri uçlu taşlar kesinlikle kullanılmayacaktır. Dolgu malzemesi hendeğe dökülürken boru hattının yer değiştirmesine engel olunacaktır. Dolgu malzemesi, **Tablo-313-2**'de belirtildiği gibi boru üst kotundan (Z) yüksekliğe kadar maksimum 20'şer cm'lik tabakalar halinde serilip sıkıştırılacaktır. Dolgunun sıkıştırılmasında borulara zarar vermeyecek ve sıkışma kriterlerini sağlayacak uygun sıkıştırma ekipmanları kullanılacaktır. Her tabakanın sıkışması tamamlandığında dolgu kriterlerine uygun olarak sıkışmalar kontrol edilecektir.



Şekil-313-1 Spiral Sarımlı Borularda Kazı ve Yataklama Malzemesi ile Dolgu Tip Kesiti

Tablo-313-2 Spiral Sarımlı Boruların Boru Çaplarına Bağlı Yataklama Agregası ile Gömlekleme Yapılması

Boru Çap Aralığı (mm)	Boru Altı Agregası Dolgu Yüksekliği (X) (cm)	Hendek Kenar Kalınlığı (Y) (cm)	Boru Üstü Agregası Dolgu Yüksekliği (Z) (cm)
Ø150 - 250	10	10	30
Ø300 - 450	10	15	35
Ø500 - 650	10	20	40
Ø700 - 1.000	10	25	50
Ø1.100 - 1.500	15	30	60
Ø1.600 - 2.000	15	35	70
Ø2.100 - 2.600	20	40	80

313.02.02.03.04.02 Spiral Sarımlı Yüksek Yoğunluklu Polietilen (HDPE) Esaslı Boruların Yapım Şartları

Spiral Sarımlı Yüksek Yoğunluklu Polietilen (HDPE) Esaslı Boruların Birleştirme Yöntemleri:

Bu borular manşonlu, muflu, elektrofüzyon kaynaklı ve köşe kaynaklı (ekstruzyon) birleştirme yöntemleri ile birleştirilebilmektedir.

Elektrofüzyon Kaynaklı Birleştirme Yöntemleri:

Bu kaynak yöntemi ile üretilen borularda muf kısmının içi elektrofüzyon donatılı olarak hazırlanır.

Elektrofüzyon donatı için kullanılan özel alaşımli rezistans telleri, deformasyona uğramaması için muf içerisine gömülerek sabitlenir ve kaynak makinesi bağlantı uçları her türlü koşulda rahat kaynak yapımına uygun olacak şekilde serbest bırakılır. Bu tasarım, özellikle belirli çapın üzerindeki borularda, borunun içeriden de müdahale edilerek kaynak yapılmasına imkan sağlar.

Elektrofüzyon kaynak yöntemiyle birleştirilen borular aynı yöntemle kaynak makinesi kullanılarak gerekli dikkat gösterildiği takdirde en az 3 defa sökülüp, tekrar birleştirilebilme özelliğine sahip olacaklardır.

Bu boruların elektrofüzyon yöntemi ile yapılacak kaynak işlemlerinde, üretici firmanın uygulama tekniklerine ve aşağıdaki hususlara uyulacaktır.

- Kaynak sahası kirlenmeye ve güneş ışınlarına karşı korunmalı, kaynak işlemi 5 °C ve üzeri ısı ortamlarında yapılmalıdır.
- Muf ve boru sonu kısımlarının ambalajı kaynak işleminden hemen önce çıkarılmalıdır. Ambalajın önceden çıkarılması kaynak yapılacak kısımların kirlenmesine neden olacaktır.
- Borunun kaynak yapılacak kısımları kaynaktan hemen önce temizleyici malzeme veya sanayi alkolu ile çok iyi temizlenmelidir.
- Boru sonunun muf kısmına geçme boyu mutlaka montajdan önce ölçülerek işaretlenmeli ve boruların uç kısımlarının birbirine geçmeleri ölçülen boya göre yapılmalıdır.
- Geçme noktasında boru yüzeylerinin birbirine paralel olması gerekmektedir. Boru dışından yapılan sıkıma işleminin doğru yapıldığı kontrol edilmeli, geçme yüzeylerinde boşluk kalmamalı, rezistans uçları borunun üst kısmına gelmelidir.
- 800 mm ve üzeri çaplarda boruların kaynak işleminde mutlaka boru içerisine germe ringi yerleştirilmelidir.
- Resistans uçları dikkatlice adaptör içine tam oturtularak yerleştirilmeli ve vidalanarak sıkıştırılmalı, kaynak kabloları borunun üzerinde kalacak şekilde bırakılmalıdır.
- Germe bandı muf dış kısmında açılmış olan yuvasına tam oturtulmalı ve germe aparatı ile borunun kaynak yapılacak yüzeyleri birbirleri ile temas edecek şekilde sıkıştırılmalı, kaynak işlemi başladıktan bir süre sonra biraz daha sıkılarak kaynak noktalarının iyice yapışması sağlanmalıdır.
- Kaynak işlemi bittikten sonra soğuma süresi içerisinde germe bandı ve iç ringi kesinlikle çıkarılmamalıdır. Soğuma işlemi bitene kadar bu aparat boru üzerinde kalmalıdır.
- Boru kaynağının sızdırmazlık testi, boru üst dolgusu dökülmeden önce yapılmalıdır.

Köşe Kaynaklı (Ekstruzyon) Birleştirme Yöntemi:

Bu borular muf geçme noktalarından içten ve dıştan köşe kaynağı ile birleştirilebilir. Mufsiz olarak düz yapılan borularda da köşe kaynağı yapmak mümkün olmakla birlikte, bu kaynak yöntemi dirsek, çatal gibi ek parçaların üretiminde ve menhol gibi özel teknik uygulamalarda kullanılmaktadır.

Boruların köşe kaynağı ile birleştirilmesinde aşağıdaki hususlara dikkat edilmelidir.

- Köşe kaynağı yapılacak ortamın ısı 5°C'nin altında olmamalıdır.
- Kaynak yapılacak parçalar ile kaynak elektrotlarının malzemesi aynı sınıf olmalıdır.
- Kaynak yapılacak yüzeyler iyice temizlenmelidir.
- Kaynak ekstruderi daima kaynak yapılacak yüzeye 45° açı ile tutularak kaynak işlemi gerçekleştirilmelidir.
- Büyük ve derin kaynaklarda bir seferde maksimum 4 mm kalınlığında kaynak yapılmalı, soğuma işleminden sonra, tekrar temizlendikten sonra kaynak üzerine müteakip kaynak yapılarak, istenen kalınlığa ulaşıncaya kadar işlem bu şekilde devam ettirilmelidir.

313.02.02.03.05. Spiral Sarımlı PVC-U Boruların Yüklenmesi, Nakledilmesi, Boşaltılması ve İstif Edilmesinde Dikkat Edilecek Hususlar

1. Borular, nakliye aracı içerisine en fazla 2 m yüksekliğe kadar yerleştirilecek ve sabitlenecektir. Küçük çaplı boruların, büyük çaplı borular içerisine yerleştirilerek içte taşınması mümkündür.
2. L metre uzunluğundaki bir spiral sarımlı PVC borunun yüklenme boşaltma veya istif işlemi yapılabilmesi için; en az 3 cm genişliğinde ve kaldırma kapasitesi en az 750 kg olan iki adet kaldırma halatı, boru orta noktasından L/4 metre mesafeye simetrik olarak bağlanacaktır. Halat ile kaldırılan borunun tehlike arz etmemesi için boru ucuna bir kılavuz halatı bağlanacak ve yönlendirilmesi sağlanacaktır.
3. Boru stok sahası öncelikle çalı ve fundalıklarından temizlenecek ve düzgün bir hale getirilerek stoklama işlemine hazırlanacaktır.
4. Borular stok sahasında deformasyon, delinme vb. etkilere maruz kalmayacak, azami stok yüksekliği 2 m'yi geçmeyecek şekilde stoklanacaktır.
5. Üç aydan daha uzun süre stokta bekleyecek spiral sarımlı PVC boruların dış etkenlerden korunması için üzerleri açık renkli branda ile örtülecek ve branda uçları yere sabitlenecektir.

313.02.02.03.06 Spiral Sarımlı Yüksek Yoğunluklu Polietilen (HDPE) Esaslı Boruların Yüklenmesi, Nakledilmesi, Boşaltılması ve İstif Edilmesinde Dikkat Edilecek Hususlar

Bu boruların elektrofüzyon kaynak donatılı muf kısımları ve spigot uçları kirlenmeyecek şekilde ambalajlanmalıdır. Kaynak esnasında temiz kalmaları için yüklenme ve nakliye esnasında ambalajların bozulmamasına dikkat edilmelidir.

Bu borular standart 6 m boyunda olup, isteğe bağlı olarak iki boru fabrika sahasında kaynatılarak 12 m boy olarak nakledilebilir.

- Boruların yüklenmesi ve kanala yerleştirilmesi esnasında sert darbelerden korunmalı tekstil halat ile iki ucundan askıya alınarak kaldırılmalıdır.
- İş makineleri ile kaldırma işleminde kesin askı halatı kullanılmalıdır. Forklift ile yüklemelerde forklift ayakları uzun tutulmak suretiyle sert vuruşlardan kaçınılarak, boru içerisine sürtünmeden yerleştirilmelidir. Bu tür kaldırma işleminde, borunun yırtılmaya neden olacak tek ucundan askıda kalmamasına dikkat edilmelidir.
- Boruların özellikle uç kısımları ölçüsel olarak hassas üretildiğinden, kaynak esnasında sorun yaşamamak için yüklemeye zarar görmesine engel olunmalı ve araç kasasının uç kısmına yavaş bir şekilde dayandırılmalıdır.
- Açık araç yüklemelerinde araç kasasının yan desteklerinin boruya zarar vermemesi için gerekli önlemler alınmalı, boruların kaymaması için orta ve uç kısımları tekstil halatı ile kuşaklanarak bağlanmalıdır.
- Borular kesinlikle yerde sürüklenerek taşınmamalı, düzgün zeminlerde zarar görmeyecek şekilde yuvarlanarak götürülmelidir.

- Teleskobik yüklemelerde, küçük çaplı boru büyük çaplı borunun içerisine yerleştirilirken sürtünmemesine dikkat edilmeli ve muf kısımları şaşırtmalı konulmalıdır. Özellikle kaynak rezistanlarının zarar görmemesine dikkat edilmelidir.
- Araç içerisine istifli yüklemelerde boruların muf kısımları şaşırtmalı yerleştirilmelidir.
- Değişik çapların uygulanacağı projelerde, uygulamacıların değişik çaplı boruları aynı süre içerisinde kullanmaları teleskobik yüklemeye imkan vereceğinden nakliye açısından büyük avantaj sağlayacaktır. Şantiye iş programı yapılırken bu konunun da göz önüne alınması gereklidir.
- Bu borular doğrudan güneş ışığı almayan, mümkünse üzeri sundurma ile kaplı alanlarda stoklanmalıdır. Böyle ortamda süresiz stoklama yapılabilir. Doğrudan güneş ışığı alan ortamlarda maksimum stokta bekleme süresi bir yıldır.
- Stok sahası zemini düzgün olmalı ve sivri taş vb. kesici materyallerden arındırılmış olmalıdır.
- Bu boruların üretildiği hammadde, yanıcı özellikte olduğundan stoklamada gerekli emniyet tedbirleri alınmalıdır.
- Teleskobik (iç içe) stoklamada birden fazla boru üst üste konulmamalıdır.
- 600 mm çapındaki borular maksimum çapraz olarak üç sıra, (600-1.000 mm) çaplar arası borular çapraz olarak maksimum iki sıra ve 1.000 mm çap üzerindeki borular tek sıra olarak istiflenebilir. İstiflemede boru mufu şaşırtmalı yerleştirilmelidir.

313.02.02.04 Drenaj Hendekleri

313.02.02.04.01 Tanım

Yol güzergâhı boyunca yola düşen yağışlar ile yola gelmesi muhtemel yüzey sularını almak ve yoldan uzaklaştırmak üzere yapılan yapılardır.

Bu yapılar; kafa, şev dibi, yarma, palye, orta refüj ve derivasyon hendekleridir.

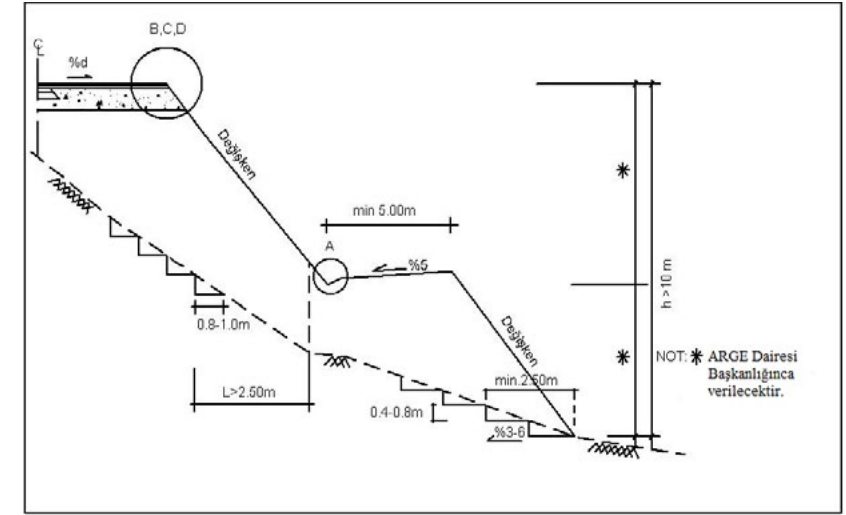
Bu hendekler, trapez, üçgen veya dikdörtgen kesitli beton kaplamalı veya kaplamasız gerektiğinde kademeli tipte inşa edilecektir.

Drenaj hendeklerinin yapımında genellikle taş ve beton kullanılmaktadır.

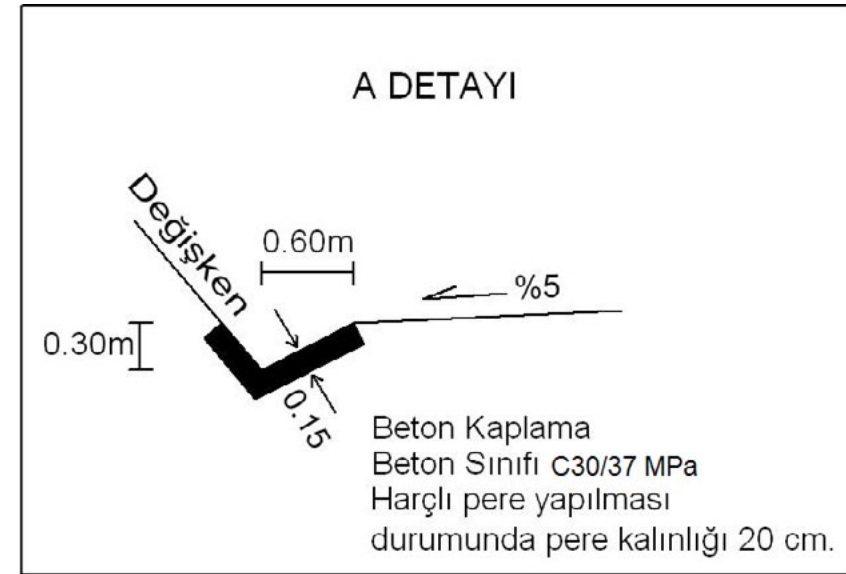
313.02.02.04.02 Dolgu Şevlerinde Drenaj Hendekleri

Dolgu şevi yüzeylerinden yağış etkisi ile meydana gelen erozyon ve bozulmaların önlenmesi için, suyun banket kenarında toplanarak boyuna yönde taşındıktan sonra uygun yerlerde kontrollü bir şekilde deşarjını sağlayan (örneğin düşüm olukları yardımıyla), beton ve asfalt bordür veya uygun kanal kesiti tasarlanacaktır.

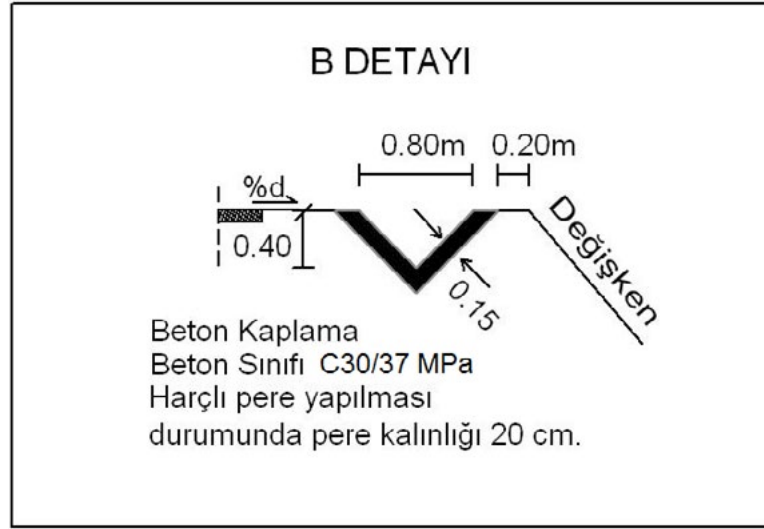
Palyeli dolgu enkesit tipi Şekil-313-2'deki gibi yapılacaktır.



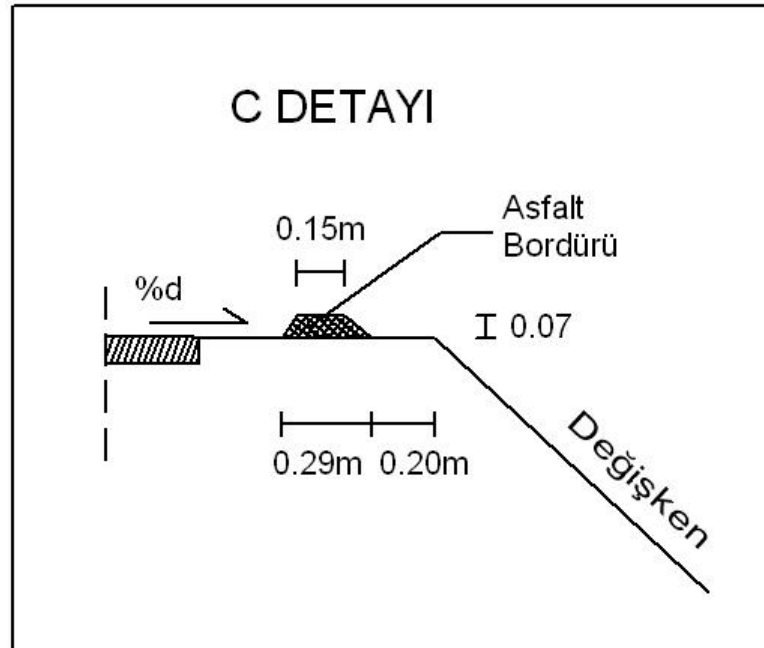
Şekil-313-2 Palyeli Dolgu Enkesit Tipi



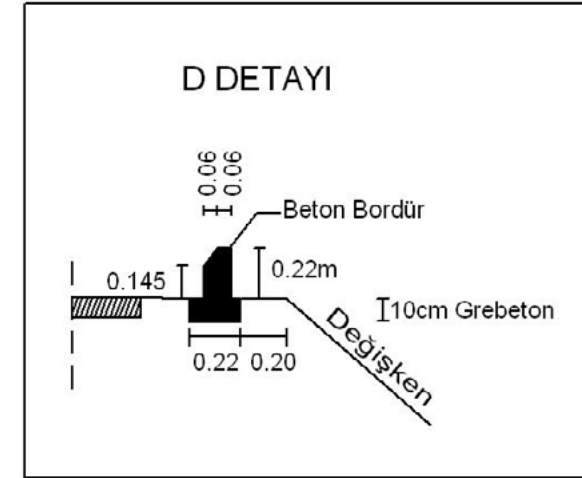
Şekil-313-3 Palyeli Dolgu Enkesit Tipinde Uygulanacak Beton Kaplamalı Palye Hendeği Tasarım Detayı (Kaplama betonunun dayanım sınıfı belirlenirken, çevre etkilerinin etken olduğu durumlarda Kısım 308.05.03'de belirtilen esaslar dikkate alınacaktır.)



Şekil-313-4 Palyeli Dolgu Enkesit Tipinde Dolgu Şevi Tarafındaki Banket Kenarının Beton Hendekli Tasarım Detayı (Kaplama betonunun dayanım sınıfı belirlenirken, çevre etkilerinin etken olduğu durumlarda **Kısım 308.05.03**'de belirtilen esaslar dikkate alınacaktır.)



Şekil-313-5 Palyeli Dolgu Enkesit Tipinde Dolgu Şevi Tarafındaki Banket Kenarının Asfalt Bordürlü Tasarım Detayı



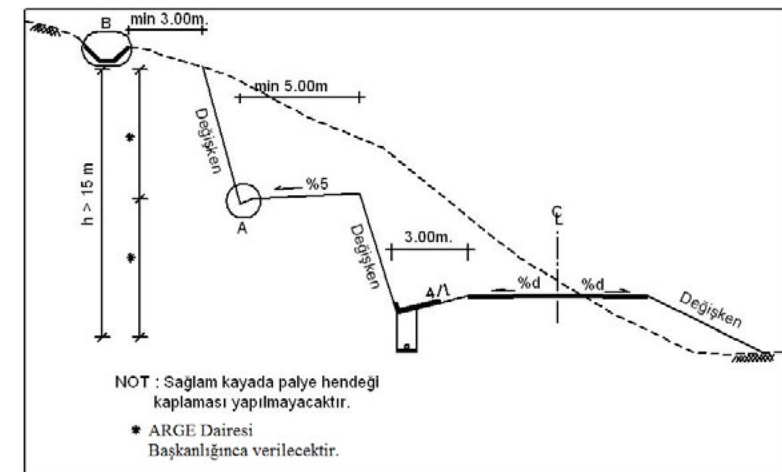
Şekil-313-6 Palyeli Dolgu Enkesit Tipinde Dolgu Şevi Tarafındaki Banket Kenarının Beton Bordürlü Tasarım Detayı (Bordür betonunun dayanım sınıfı belirlenirken, **Kısım 315**'de belirtilen esaslar dikkate alınacaktır)

313.02.02.04.03 Yarma Şevlerinde Drenaj Hendekleri

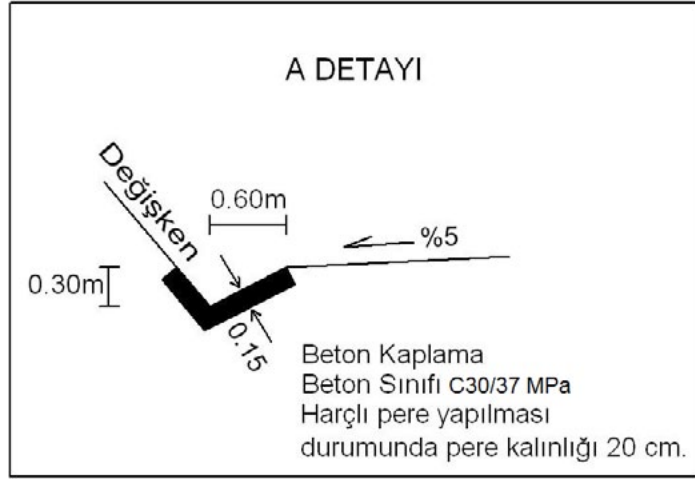
Sağlam kayada palye hendeği kaplaması yapılmayacaktır. Suyun akış hızı belirli bir değerden fazla olursa oyulma, az olursa çökme olacağından boyuna eğimin 0 ile 0,005 arasında kalması veya 0,04'ü aşması halinde mutlaka yarma hendekleri kaplamalı olarak yapılacaktır. Boyuna eğimin 0,005-0,04 arasında olduğu durumlarda ekonomik şartlar imkan verdiği durumlarda yarma hendeklerinde kaplama yapılacaktır.

Yüzeysel suların yarma şevlerine zarar vermemesi için **Şekil-313-7**'deki gibi kafa hendeği yapılacaktır. Ancak arazi eğiminin yola doğru olmadığı durumlarda kafa hendeği uygulanmayacaktır.

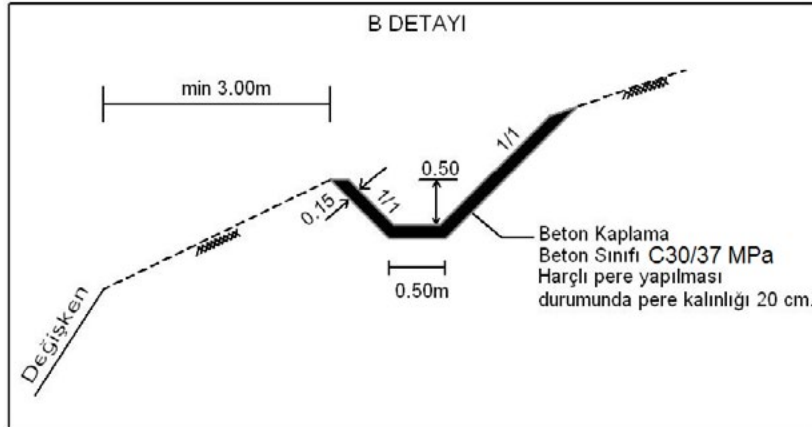
Palyeli yarma enkesit tipi de **Şekil-313-7**'deki gibi yapılacaktır.



Şekil-313-7 Palyeli Yarma Enkesit Tipi



Şekil-313-8 Palyeli Yarma Enkesit Tipinde Uygulanacak Beton Kaplamalı Palye Hendeği Tasarım Detayı (Kaplama betonunun dayanım sınıfı belirlenirken, çevre etkilerinin etken olduğu durumlarda **Kısım 308.05.03**'de belirtilen esaslar dikkate alınacaktır)

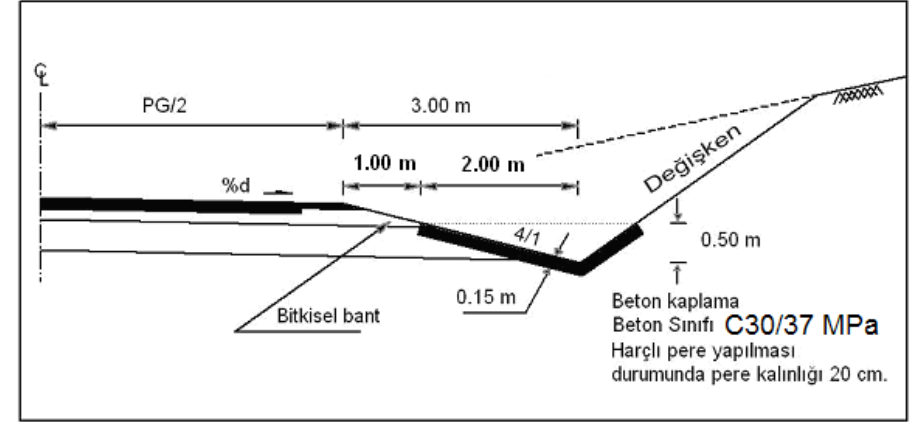


Şekil-313-9 Palyeli Yarma Enkesit Tipinde Uygulanacak Beton Kaplamalı Kafa Hendeği

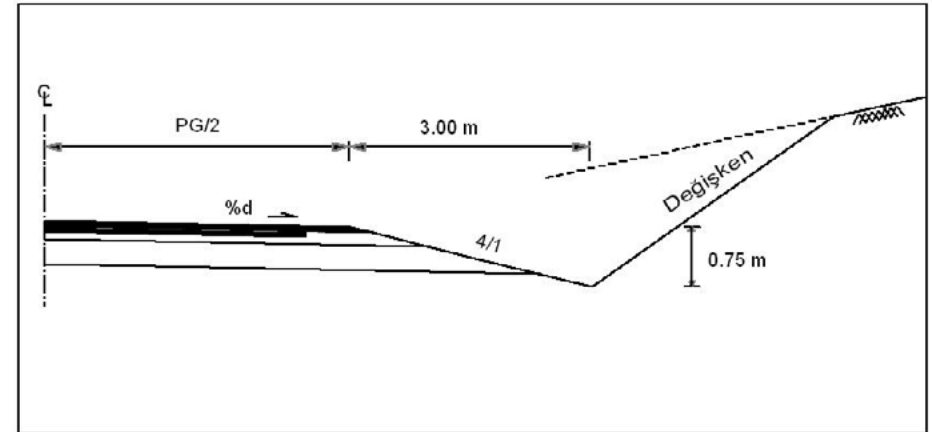
Tasarım Detayı (Kaplama betonunun dayanım sınıfı belirlenirken, çevre etkilerinin etken olduğu durumlarda **Kısım 308.05.03**'de belirtilen esaslar dikkate alınacaktır)

Beton kaplamalı yarma hendeği **Şekil-313-10**'daki gibi, kaplamasız olarak ise **Şekil-313-11**'deki gibi yapılacaktır.

Platform kenarından itibaren enine 1 m'lik alanda bitkisel bant (yeşil bant) oluşturulacaktır. Ancak yarma şevlerinden teressubat gelmesi durumunda bitkisel bant yerine beton kaplama yapılarak üst yapının korunması sağlanacaktır.



Şekil-313-10 Beton Kaplamalı Yarma Şevi Hendeği (Kaplama betonunun dayanım sınıfı belirlenirken, çevre etkilerinin etken olduğu durumlarda **Kısım 308.05.03**'de belirtilen esaslar dikkate alınacaktır)



Şekil-313-11 Kaplamasız Yarma Şevi Hendeği

313.02.02.04.04 Beton Hendeğin Yapılması

313.02.02.04.04.01 Beton Malzemesi

Betonda kullanılacak çimento, agrega, su ve kimyasal katkıları vb. özellikler **Kısım 308**, "Beton İşleri"nde belirtilen esaslara uygun olacaktır. Hendeğin kaplama betonunun dayanım sınıfı **Kısım 308.05.03**'de belirtilen esaslara uygun olacaktır. Ancak, yapının bulunduğu yer ve konum itibarı ile **Tablo 308-22-a** ve **Tablo 308-22-b** kullanılmak suretiyle çevre ve zemin etki sınıfı belirlenip, bu etki sınıfına karşılık gelen beton mukavemet sınıfı **Tablo 308-23-a** ve **Tablo 308-23-b** kullanılarak belirlendikten sonra, en büyük etkiyi yaratan (statik-dinamik ve çevre etkilerinden) duruma göre, beton mukavemet sınıfı seçilmelidir.

313.02.02.04.04.02 Yapım Şartları

313.02.02.04.04.02.01 Taban

Hendek betonu dökülmeden önce taban tabakası, projesinde belirtilen eğim, kot ve uzunlukta hazırlanacaktır. Bu tabaka sulanarak sert ve düzgün bir duruma getirilinceye kadar silindir, tokmak veya kompaktörle sıkıştırılacaktır. Bütün yumuşak ve niteliği uygun olmayan malzeme kaldırılarak yerine uygun malzeme getirilecektir.

313.02.02.04.04.02.02 Kalıp

Beton, hazırlanan yan kalıplar arasına dökülecektir. Kalıplar aynı zamanda kaplamanın üst yüzeyinin kotunu verdiği için tam kota göre yerleştirilmesi, düşey ve yatay doğrultuda deformasyonlara karşı korunması gerekir. Kenar kalıbı olarak ahşap veya çelik malzeme kullanılabilir. Dökülen betonun kalıba yapışmaması için kalıpların iç yüzeyleri iyice yağlanacaktır.

Beton döküldükten sonra, hava sıcaklığı ve priz müddeti göz önünde tutularak, kontrol mühendisinin uygun gördüğü sürede kalıplar sökülecektir. Kalıplar sökülürken beton kaplamanın kenarları bozulmamalıdır.

313.02.02.04.04.02.03 Betonun Dökülmesi, Sıkıştırılması ve Kürü

Beton hazırlanması, karıştırılması, yerine konulması, tesviyesi ve korunması işleri **Kısım 308**, “Beton İşleri”nde belirtilen esaslar dahilinde yapılacaktır.

Kaplama betonu, projesine veya kontrol mühendisinin talimatlarına uygun olarak gereken boyutta anolar halinde ve şaşırtmalı olarak dökülecektir.

Betonun slump değeri 7-8 cm civarında olacaktır.

Donma-çözümne çevre etkisinin olduğu ve buz çözücü maddelerin kullanıldığı bölgelerimizde, betonların çevre etkilerine karşı dayanıklılığı için, hava sürükleyici katkıları ile dizayn edilecek ve döküm yerinde hava miktarının % 4-6 arasında olması hava tayan cihazları ile kontrol edilecektir.

Kontrol mühendisinin gerekli gördüğü yerlerde kalınlık kontrolü amacıyla her 100 m’de bir şaşırtmalı olarak karot numuneleri alınacaktır.

Betonun yerleştirilip, sıkıştırılması için vibrasyonlu masterlar kullanılacaktır.

Beton serimi için özel makineler de kullanılabilir.

Serilen beton segregasyona uğramayacak şekilde yerleştirilecektir. Beton yüzeyinin perdahlama işlerinde el perdahı kullanılacaktır.

Yüzey düzeltilmesi ve rötuş işlerinde çimento şerbeti ve su kesinlikle kullanılmayacaktır.

Beton kürü için; kalın telisler serilmeli, telisler sürekli olarak ıslak tutulmalıdır. Ayrıca telislerin çabuk kurumasını önlemek için geçirimsiz örtüler ile kapatılmalıdır.

Islak tutmanın mümkün olmadığı yerlerde betonun kimyasal kür malzemeleri ile kaplanarak hidrasyon için gerekli suyun kaybı önlenmelidir. Burada dikkat edilmesi gereken husus kür malzemesinin uygunluğunun deneylerle tespit edilmesi ve imalatta tüm yüzeye eşit ve yeterli miktarda uygulanmasıdır.

313.02.02.04.05 Taş Kaplamalı Hendekler

313.02.02.04.05.01 Taş Malzemesi

Kaplama taşları, **Kısım 306**, “Pere”de belirtilen kriterlere uygun olacak ve mümkün olduğu kadar kenarları doğru ve yüzeyleri düzgün taşlardan seçilmiş olacaktır. Gerekliğinde basit bir işçilikle taşlar çekiçle kırılarak doğru ve yüzeyleri düz hale getirilecektir.

Hendek kaplamasında kullanılacak taşların en küçük kenarı 20 cm’den daha az olmayacaktır.

Harç kumu, çimento ve suyun özellikleri ile harç yapımında kullanılacak çimento miktarları **Kısım 307.04.02**’ye uygun olacaktır.

313.02.02.04.05.02 Yapım Şartları

Hendeğin pere kaplaması yapılmadan önce taban tabakası, projesinde belirtilen eğim, kot ve uzunlukta hazırlanacaktır.

Bu tabaka sulanarak sert ve düzgün bir duruma getirilinceye kadar silindir, tokmak veya kompaktörle sıkıştırılacaktır. Bütün yumuşak ve niteliği uygun olmayan malzeme kaldırılarak yerine uygun malzeme getirilecektir.

Harçlı hendek kaplama yapımı sırasında hazırlanmış hendek tabanına konulan taşların düzgün bir yüzey elde edilmesi, taşa çekiçle vurularak temin edilecek ve taş etrafına bol harç konulacaktır.

Komşu taşlar aynı şekilde tabana yerleştirilecek ve yine çekiçle vurularak daha önce yerleştirilen taşlara sıkıca bağlantısı sağlanacaktır. Taşlar arasındaki boşluklar tamamen harçla doldurulacaktır.

Taşların kuru olarak döşenmesi ve sonra derzlerin harçla doldurulması suretiyle harçlı hendek yapılmasına kesinlikle izin verilmeyecektir.

Kaplama yüzeyindeki harç çapakları mala ve süpürge ile temizlenecektir.

Hendek; projesinde belirtilen veya idarece istenilen kalınlıklarda ve bu kalınlık yalnız bir tek taştan elde edilmek suretiyle yapılacak ve üst üste iki taş konulmayacaktır.

Hendek yapımında kullanılan harç daima taze olarak kullanılacaktır. Sıfır derecenin altındaki ısıda çalışılmayacaktır. Harçlı hendek kaplama; üç gün boyunca sulanarak, nemli çuval, toprak vb. malzeme ile örtülmek suretiyle güneşten korunacaktır.

313.02.02.05 Prefabrik Düşüm Olukları

313.02.02.05.01 Tanım

Düşüm olukları; yarma kesimlerinde şevlerden gelen suların yol yüzeyine zarar vermesini, dolgu kesimlerinde ise yol yüzeyinden gelen suların dolgu şev yüzeyine zarar vermesini önlemek için yapılan yapı elemanlarıdır.

Prefabrik düşüm oluklarının yapılmasında **Kısım 306**, “Pere”de belirtilen yapım şartları esas alınacaktır. Bunlar projede belirtilen veya idarenin gösterdiği yerlerde uygun görülen boyut, kesit ve tiplerde prefabrik beton veya kesme taştan şev elemanı ile inşa edilecektir.

313.02.02.05.02 Malzeme

İmalatta kullanılacak çimento ve agregalar; **Kısım 308**, “Beton İşleri”de belirtilen özelliklere sahip olacaktır. Agregaların doğal kum olması halinde kuartzlı kum olmalı, kesme taş kullanılması halinde ise doğal taş,

Tablo-306-1'de belirtilen kriterlere uygun olmalıdır. Prefabrik düşüm oluklarında kullanılan betonun karakteristik dayanım sınıfı **Kısım 308.04**'de belirtilen esaslara uygun olacaktır.

Prefabrik oluk elemanlarında yapılacak muayenelerde; çatlaklar, agrega parçalarının düşmesinden dolayı veya başka sebeplerle meydana gelmiş çukurluk veya boşluklar bulunmamalı ve kullanma yüzeyi homojen olmalıdır. Boyutlarda yapılacak ölçümler sonucunda projesine göre ± 3 mm'den fazla fark olmayacaktır.

Don mukavemeti minimum % 3 olacaktır.

Betonun su emmesi % 5'den fazla olmayacaktır.

313.02.02.05.03 Yapım Şartları

Uygun olarak imal edilen düşüm olukları, projesinde belirtilen yer, şekil ve uzunlukta hazırlanmış şev yüzeyine düzgün ve birbirlerine geçmeli olarak şev eğimine paralel olacak şekilde yerleştirilecektir. Yerleştirilen olukların yerlerinden oynamaması için gerekli önlemler alınacaktır.

313.02.02.06 Kontrol Bacaları

Kontrol bacaları projesinde gösterildiği yerlerde ve aralıklarda teşkil edilecektir. Kontrol bacaları, dökme beton veya prefabrik elemanların birleştirilmesi suretiyle yapılabilecektir. Kontrol bacalarının temelleri projesinde gösterilen boyutlarda ve kalitede olmalıdır. Derinliği 90 cm'yi geçen tüm kontrol bacalarında, gerekli kontrol ve bakım işlemlerinin yapılabilmesi için demir basamaklar bulunmalıdır. Yer altı drenajının tamamlanmasından sonra toplanan suyun deşarj edilmesi için teşkil edilen son bacadan itibaren deliksiz bir boru kullanılacaktır.

313.02.02.07 Bordürler

Kısım 315, "Prefabrik Beton Bordürler"de belirtilen esaslara uyulacaktır.

313.02.02.08 Rögarlar, Memba Tesisatı, Sifonlar ve Garguylar

Kısım 314, "Rögarlar, Memba Tesisatı, Sifonlar ve Garguylar"da belirtilen esaslara uyulacaktır.

313.03 Yüzey Altı Drenajı

313.03.01 Tanım

Bu kısım; projelerde veya İdare tarafından belirtilen yer, eğim, doğrultu, açıklık ve derinlikte yapılacak yüzey altı drenajını kapsar. Orta refüj ve yarma hendeği altında sızıntı sularını almak ve yer altı su seviyesini düşürmek için yapılacak yüzey altı drenajı bu kısımda belirtilen şartlara uygun olacaktır.

Araştırma ve Geliştirme Dairesi Başkanlığı, Jeolojik-Jeoteknik Etüt Raporlarında drenaj yapılması gereken kesimler belirtilecektir.

Zeminlerde açılan sandık yarmalarda su durumu gerektirsin veya gerektirmesin her iki hendeğe standart drenaj tipi uygulanacaktır.

Kaya sandık yarmalarda ise su durumunun gerektirmesi halinde Jeolojik-Jeoteknik Etüt Raporlarında belirtilecektir.

Yüzey altı drenaj sisteminin verimli bir şekilde çalışması için her 50-100 m'lik kesimde bir bakım amaçlı kontrol bacaları yapılacaktır.

313.03.02 Yüzey altı Drenaj Yapı Elemanları

Yüzey altı drenaj işlerinde kullanılan yapı elemanları; beton borular, PVC esaslı tünel tipi drenaj borusu, kontrol bacaları, drenaj amaçlı geotekstil malzemeler ve filtre malzemeleridir.

313.03.02.01 Beton Borular

Drenaj borusu cinsi ve ebadı projelerde gösterilen, İdare tarafından belirtilen şekilde olacaktır. Kullanılacak beton borular AASHTO M 86 şartnamesinde belirtilen şartlara uygun olacak ve üç eksenli yüklemeye deneyi (Three Edge Bearing Method) sonuçlarına göre mukavemet yönünden **Tablo-313-3**'de belirtilen şartları sağlayacaktır.

Tablo-313-3 Beton Borulara Ait Kırılma Mukavemetleri

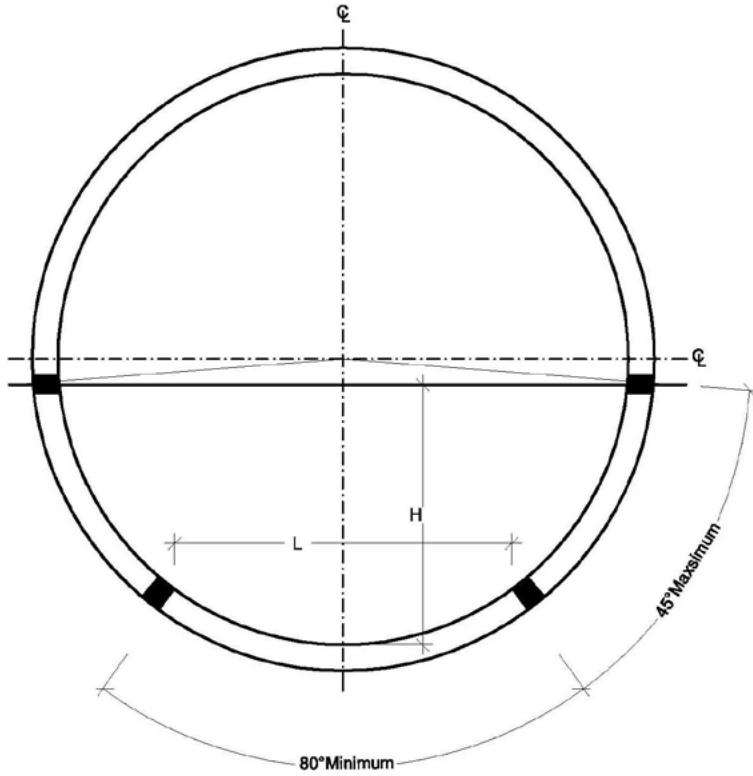
Boru İç Çapı	TİP-1		TİP-2		TİP-3	
	Min. Et Kalınlığı (mm)	Min. Kırılma Mukavemeti (kg/m)	Min. Et Kalınlığı (mm)	Min. Kırılma Mukavemeti (kg/m)	Min. Et Kalınlığı (mm)	Min. Kırılma Mukavemeti (kg/m)
100	15,9	2190	19,0	2920	22,2	3500
150	15,9	2190	19,0	2920	25,4	3500
200	17,9	2190	22,2	2920	28,6	3500
250	22,2	2330	25,4	2920	31,8	3500
300	25,4	2630	34,9	3280	44,5	3790
380	31,8	2920	41,3	3790	47,6	4220
460	38,1	3210	50,8	4380	57,2	4810
530	44,5	3500	57,2	4810	69,9	5620
610	54,0	3790	76,2	5250	95,3	6420

Yüzey altı drenajı amacı ile **Tablo-313-3**'de belirtilen boyut, et kalınlığı ve mukavemet değerlerini sağlamak şartı ile delikli veya deliksiz beton borular kullanılabilir. Ancak delikli beton boruların kullanılması halinde, bu borular AASHTO M-86 şartnamesinde belirtilen Tip-II ye ait mukavemet ve boyut şartlarını sağlayacaktır.

Deliksiz beton borularda sızıntı suların boru içine girmesini sağlamak için iki boru arasında bırakılacak aralık ile borunun yerleştirilmesi **Kısım 313.03.03.02**'de belirtilen esaslara uygun olarak yapılacaktır.

Delikli beton borularda ise sızıntı suların boru içine girmesini sağlamak için açılacak delikler dairesel delik veya yarıklar düzgün şekilde delinip kesilecek ve boru düşey eksenine göre iki eşit grup halinde delik-yarık sıraları teşkil edilecek ve boru alt yarım yüzünde bulunacaktır. Dairesel delikler 5,0 mm'den az ve 9,5 mm'den fazla çapa sahip olmayacaklardır. Aynı sıradaki deliklerin eksenleri arasında yaklaşık olarak 75 mm mesafe bırakılacaktır. Delik sıraları arasındaki mesafeler ise 25 mm'den daha az olmayacaktır.

Yarıkların minimum genişliği 3 mm maksimum genişliği 5 mm olacaktır. **Şekil 313-12**'de deliklerin oluşturulmasındaki genel kurallar belirtilmektedir.



Şekil 313-12 Beton Drenaj Borularında Delik Yarıklarının Oluşturulmasında Genel Kurallar

Tablo-313-4 Dairesel Deliklerin Sıra Sayıları ve Yerleri

Boru Çapı (mm)	Min. Delik Sırası	H (mm)	L (mm)
100	2	45	60
150	4	70	90
200	4	95	130
250	4	115	160
300	6	140	195
375	6	175	240
450	6	210	290
550	6	245	340
600	8	280	390

Tablo-313-5 Boru Çaplarına Bağlı Yarıkların Yerleşim Boyutları

Boru Çapı (mm)	Yarık Uzunluğu (mm)	Yarıklar Arasındaki Mesafe (mm)
100	25	75
150	40	75
200	50	100
250	50	100
300	75	150
375	75	150
400	75	150
450	75	150
500	75	150
550	75	150
600	75	150
675 ve yukarı	100	150

313.03.02.02 PVC Esaslı Tünel Tipi Drenaj Borusu

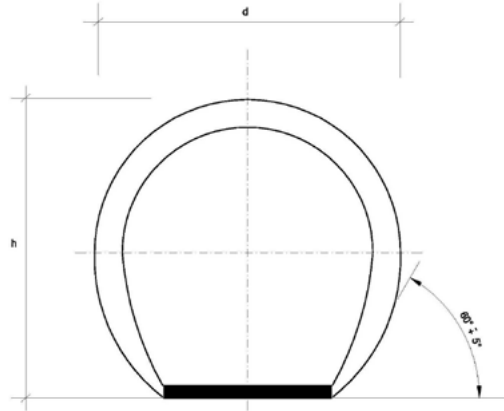
Yer altı borulu hendek drenajında kullanılacak drenaj boruları yumuşatıcısız polivinil klorürden (PVC) ekstrüzyon yöntemi ile imal edilecektir. PVC hamuru DIN 7748, Kısım 1'de belirtilen esaslara uygun olup, **Tablo-313-6**'da verilen hammadde özelliklerine sahip olmalıdır. Bu boruların üretiminde; bileşimi belli olmayan malzemeler, dolgu malzemesi ve imalat artıkları kullanılmayacaktır.

Tablo-313-6 PVC Hammadde Özellikleri

Malzeme Özelliği	Şartname Limiti
Vicat Yumuşama Derecesi	> 77 °
Çentiğe Darbe Mukavemeti	> 3 kJ/m ²
Elastisite Modülü	≥ 2500 N/mm ²

313.03.02.02.01 Boru Kesiti

Boru kesiti at nalı şeklindedir. Boruların tabanı; su akışını kolaylaştıracak, sediman birikimine yol açmayacak ve hassas eğim verilebilecek şekilde içi ve dışı düz olacaktır. Su giriş açıklıklarının bulunduğu yan ve üst kısımlarının içi ve dışı oluklu olacaktır (**Şekil-313-13**).



Şekil-313-13 PVC Drenaj Boru Kesiti

313.03.02.02.02 Boruların Etiketlenmesi

Her boy borunun en az bir yerinde hava şartlarına dayanıklı, okunabilir, silinmeyecek bir şekilde aşağıda belirtilen bilgiler bulunmalıdır.

- Üreticinin adı ve işareti,
- Anma Çapı (ϕ),
- Üretim tarihi,
- Hammadde cinsi.
-

313.03.02.02.03 PVC Esaslı Tünel Tipi Drenaj Borusu Boy, Çap ve Toleransları

Boru çap ve boyları 1 mm hassasiyetle ölçülür. Drenaj boruları genellikle ϕ 150, ϕ 200, ϕ 250, ϕ 300 anma çapındadır. Tünel drenajı gibi çok amaçlı özellik gösteren uygulamalarda; borular ϕ 250, ϕ 300 ve ϕ 350 anma çapındadır.

Kendinden muflu boruların boyları muf hariç 6 m uzunlukta \pm 50 mm olmalıdır. Şekil-313-13'de PVC drenaj borusu kesiti gösterilmektedir.

PVC esaslı tünel tipi drenaj borularının çap, yükseklikleri ve tolerans değerleri Tablo-313-7'de belirtilmektedir.

Tablo-313-7 PVC Esaslı Tünel Tipi Drenaj Borusunun Çap, Yükseklik ve Tolerans Değerleri

Anma çapı (ϕ)	D		h	
	Çap (mm)	Tolerans (mm)	Yükseklik (mm)	Tolerans (mm)
150	160,0	+ 2,5	160	+ 2,5
200	215,0	+ 5,0	215	+ 6,0
250	260,0	+ 5,0	260	+ 6,0
300	325,0	+ 6,0	325	+ 6,0
350	350,0	+ 6,0	350	+ 6,0

h: yüksekliği boru tabanından ölçülmelidir.

313.03.02.02.04 Boru Yüzey Görünüşü

Boruların iç ve dış yüzeyleri gözle kontrol edilir. Yapılan kontrolde borular düz olmalıdır. Boru yüzeyleri pürüz, çatlak, gözenek, kabarcık ve diğer hataları içermemeli, homojen ve profilleri eşit olmalıdır. Bu koşullara uyulması şartıyla boruların boyuna yönünde hafif düz çizgilere izin verilir, derin çizgilere izin verilmez. Boru uçları boru eksenine dik olarak kesilmelidir.

313.03.02.02.05 Boru Tabanının Düzlüğü

İki borunun birleşme noktasında oluşan çentik 0,5 mm hassasiyetle ölçülür. Borular birleştirildiği zaman boru tabanları aynı seviyede olmalıdır. Anma çapı ϕ 200'e kadar olan borularda, birleştirilen iki boru tabanı arasındaki seviye farkı 4 mm'den, anma çapı ϕ 200'den daha büyük çaptaki borularda ise boru çapının % 2'sinden daha fazla olmamalıdır.

313.03.02.02.06 Boru Birim Ağırlıkları

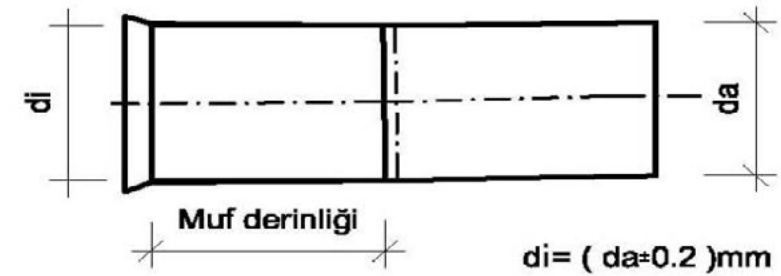
Boruların birim ağırlığı (g /m) üretici tarafından belirtilmelidir. 1 m uzunluğundaki 3 adet deney numunesi 1 g hassasiyetle tartılarak, ortalama değer bulunacaktır. Bulunacak ortalama ağırlık, üretici tarafından açıklanan ağırlığın en az % 90'ı olmalıdır.

313.03.02.02.07 Boru Bağlantıları

Borular muf ile birbirine bağlanır. Borularda muf, üretim sırasında boru ile birlikte yekpare çıkartılabilir. Borunun muf içine girme mesafesi boru çapının en az % 30'u kadar olumsuz ve deliksiz olmalıdır.

Boru bağlantısı; üreticinin tanımı doğrultusunda, muflu boru içine diğer borunun mufsuz ucunun elle sokulması ile yapılır. Borunun muf içerisine giriş uzunluğu mm hassasiyeti ile ölçülür (Şekil-313-14).

Anma çapı ϕ 200 ve daha büyük olan borulardaki bağlantıların su sızdırmadığı, borular bağlandıktan sonra, su giriş yarıklarının bulunduğu seviyeye kadar su doldurulup, 15 dakika sonra su kaçağı olup olmadığının gözle kontrolü şeklinde yapılacaktır.



Şekil-313-14 Boru Bağlantıları Muayenesi

313.03.02.02.08 Su Giriş Yarıkları ve Su Giriş Alanı

Su giriş deliklerinin yapısı öncelikle gözle kontrol edilir. Yarıkların büyüklüğü 0,1 mm hassasiyetle ölçülür. Su giriş deliklerinin toplam alanı 40 ayrı ölçüden bulunacak ortalama değer 1 m borudaki toplam su giriş deliği sayısının çarpımı ile bulunur ve cm^2/m olarak belirtilir.

Su giriş yarıkları kesme metoduyla oluşturulabilir. Yarıklarda oluşabilecek çapaklar su girişine engel olmamalıdır. Su giriş yarıklarının eni 0,8-1,4 mm arasında ve bütün boru yüzeyine eşit olarak dağılmış olmalıdır.

Boruların su giriş yarığı bulunan beher metresindeki, su giriş alanı **Tablo-313-8**'de belirtilen ölçülere uygun olmalıdır.

Tablo-313-8 Boru Anma Çapına Bağlı Su Giriş Alanı

Anma Çapı ϕ	Su Giriş Alanı min. cm ² /m
150	60
200	80
250	100
300	120
350	120

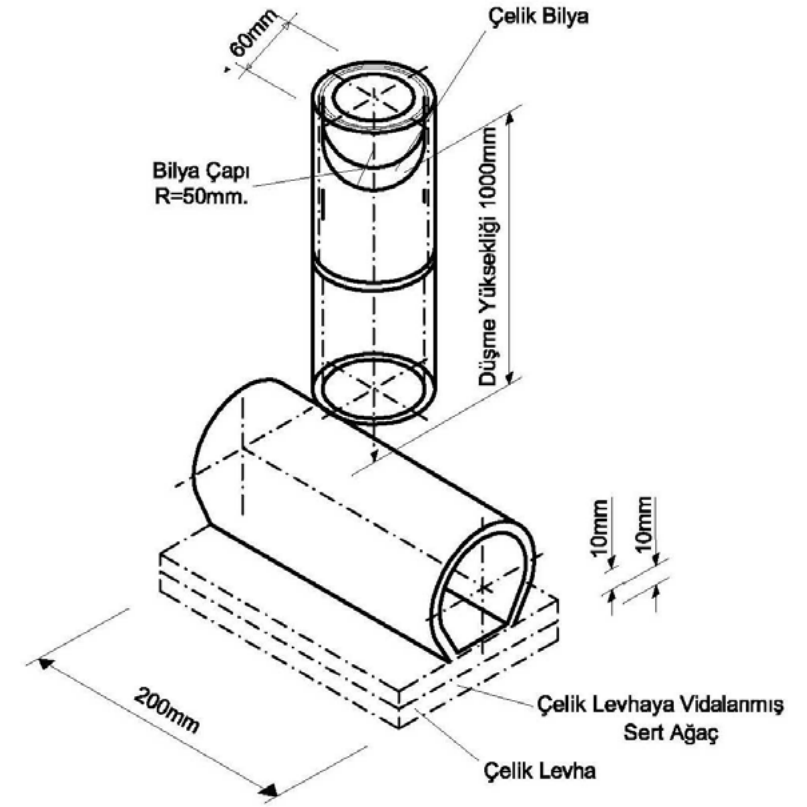
313.03.02.02.09 Darbe Dayanımı

Darbe dayanımı **Şekil-313-15**'de gösterilen deney aleti ile (200 ± 5) mm uzunluğundaki numuneler üzerinde yapılır.

Örnekler deney öncesi en az bir saat süreyle 0 ± 1 °C ısıda soğutucuda bekletilir ve cihazdan çıkartılan numune 10 saniye içinde deneye tabi tutulur. ϕ 150 anma çapına kadar olan borularda 800 g, ϕ 200 anma çapı ve daha büyük çaptaki borularda ise 1.000 g ağırlığındaki bilye 1.000 mm yükseklikten, numunenin tepe eksenine dik olarak yerleştirilmiş PVC boru veya diğer uygun bir malzeme kullanılarak yapılmış düşürme kılavuzu içerisinden, sadece bir defa düşürülür. Bilye, düşüş esnasında kılavuzuna mümkün olduğu kadar az sürtünmelidir. 20 numune üzerinde yapılacak deneyde en çok bir örneğin kırılmasına izin verilir.

Numunenin kırılması, iki su giriş yarığı arasının çatlayarak birleşmesi veya boruların parçalara ayrılmasıdır.

Deney sonucunda birden fazla örnek kırıldığı takdirde, deney müteakip 40 numune üzerinde devam ettirilir ve toplam 60 numunedan en fazla 7 adedinin kırılmasına izin verilir.



Şekil-313-15 PVC Esaslı Tünel Tipi Drenaj Borularında Darbe Mukavemeti Deney Aleti

313.03.02.02.10 Boyutsal Stabilite Deneyi

Boyutsal stabilite deneyinin yapımında; 300 ± 2 mm uzunluğundaki boru sıcaklığı 23 ± 2 °C olan bir ortamda, paralel iki levha arasına konularak, boru eksenine dik olarak, çapının % 10'una kadar 10 mm/dk deformasyon oluşturacak bir güç, 1 saat süreyle uygulandıktan sonra boruyu ilk çapına geri getirecek düzeltme kuvveti, boru çapının 3 katından daha az olmamak koşulu ile en az 500 N olmalıdır.

313.03.02.03 Kontrol Bacaları

Kısım 313.02.02.06, "Kontrol Bacaları"nda belirtilen esaslara uyulacaktır.

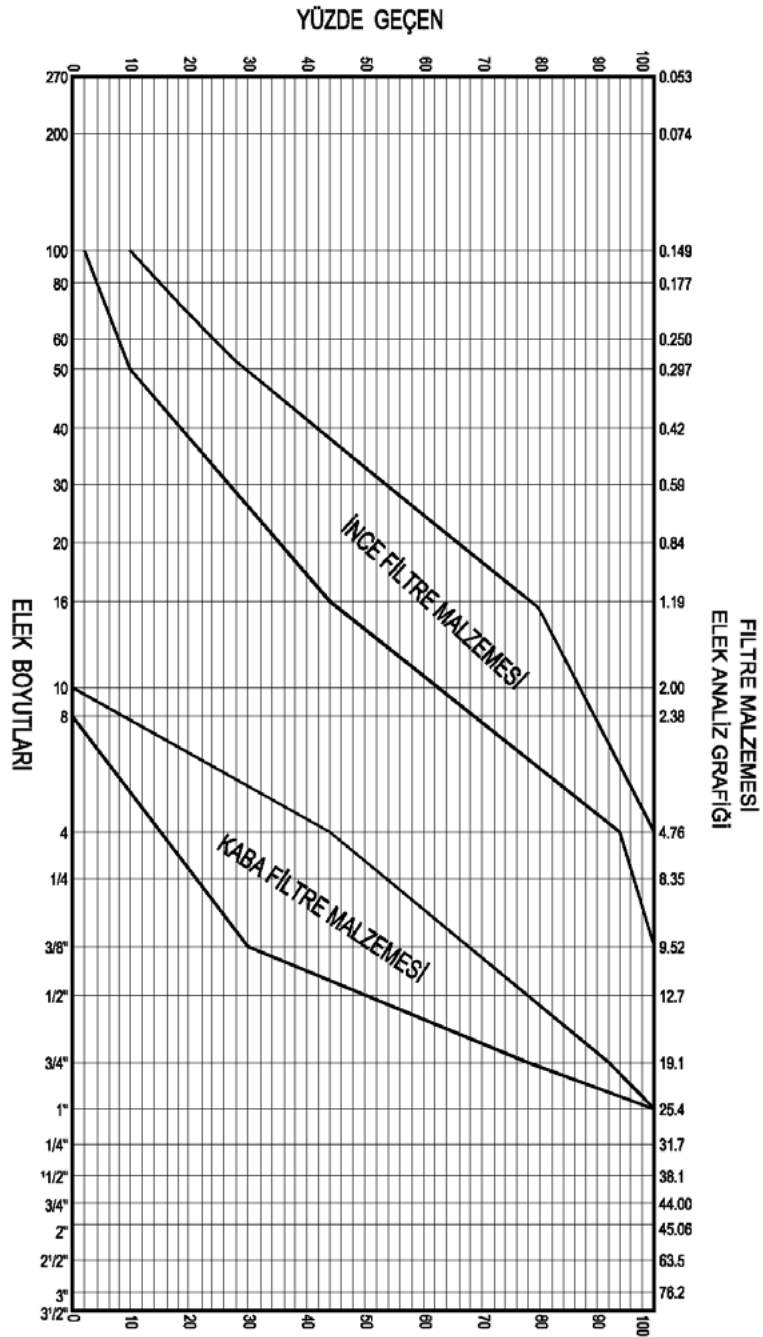
313.03.02.04 Drenaj Amaçlı Geotekstil

Kısım 203, "Zayıf Zeminler"de belirtilen esaslara uyulacaktır.

313.03.02.05 Filtre Malzemesi

Drenaj borularının yataklarının teşkilinde, boru yan kısımlarının ve üstlerinin doldurulmasında kullanılacak agrega, temiz olmalı ve boru malzemesine zarar verecek derecede alkali ve organik maddeler içermemelidir. Filtre malzemesi olarak kullanılacak agreganın, No.40 elekten geçen malzeme örneği, TS 1900-1'de belirtilen esaslara göre deney yapıldığında, deney sonucu non-plastik olacaktır.

Filtre malzemesi olarak kullanılan kaba ve ince agregalara ait elek analizi grafiği Şekil-313-16'da verilmektedir.



Şekil-313-16 Drenaj Filtre Malzemeleri Elek Analizi Grafiği

Drenaj borusu tabanının teşkilinde kullanılacak kaba filtre agregasının gradasyonu, **Tablo-313-9**'da belirtilen esaslara uygun olacak, kaba filtre agregasının fiziksel ve mekanik özellikleri ise **Tablo-313-10**'da belirtilen esaslara uygun olacaktır.

Tablo-313-9 Kaba Filtre Agregasının Gradasyonu

Elek Boyutu (in, No)	% Geçen
1"	100
3/4"	80 - 90
3/8"	30 - 70
No.4	15 - 45
No.8	0-10
No.10	0

Tablo-313-10 Kaba Filtre Agregasının Fiziksel ve Mekanik Özellikleri

Deney	Deney Standardı	Şartname Limiti Max. %
Yumuşak Parçalar, Kömür, Linyit Ve Şist gibi diğer Yabancı Malzemelerin Toplam Oranı	AASHTO T 113	% 2,5
Kil Topakları	ASTM C 142	% 1,0
Magnezyum Sülfat Kütlece Kayıp Değeri (Don Mukavemeti) **	TS EN 1367 - 2	≤ % 18 (MS ₁₈)
Kaba Agregada Los Angeles Aşınma Direnci %	TS EN 1097 - 2	≤ % 30 (LA ₃₀)
Yassılık İndeksi		≤ % 20 (FI ₂₀)
** Bu limiti aşan agregalarla en az 5 sene evvel kullanılmış, doğal hava şartları altında aşırı derecede yıpranma göstermemiş kısımlar varsa; kontrol mühendisinin onayı ile o malzemenin kullanılmasına müsaade edilebilir.		

Yukarıda gradasyonu verilen boru yatak malzemesi ile yatağın teşkilinden sonra yerleştirilen drenaj borusunun 15 cm üzerine kadar ve açılan drenaj hendeğinin yan yüzeylerine temas etmeyecek şekilde aynı malzeme konulacaktır.

Bu malzeme üzerine yerleştirilecek olan ince filtre malzemesinin gradasyonu **Tablo-313-11**'de belirtilen gradasyon şartlarını sağlayacak, fiziksel ve mekanik özellikleri ise **Tablo-313-12**'de verilen kriterleri sağlayacaktır.

Tablo- 313-11 İnce Filtre Agregasının Gradasyonu

Elek Boyutu	% Geçen
3/8"	100
No.4	95-100
No.16	45-80
No.50	10-30
No.100	2-10

Tablo-313-12 İnce Filtre Agreganın Fiziksel ve Mekanik Özellikleri

Deney	Deney Standardı	Şartname Limiti max. %
Yumuşak Parçalar, Kömür, Linyit ve Şist gibi diğer Yabancı Malzemelerin Toplam Oranı	AASHTO T 113	1,0
Kil Topakları	ASTM C -142	1,0
No.40 Elekten Geçen Malzemenin Plastisite İndeksi	TS 1900	Non Plastik

313.03.03 Yapım Şartları**313.03.03.01 Drenaj Hendeğinin Açılması ve Tabanın Teşkili**

Drenaj hendekleri, projede gösterilen veya kontrol mühendisi tarafından kazıklarla tespit edilen sınırlar içinde belirtilen genişlik ve eğimde olmak üzere açılacaktır. Projelerde kazı detayı gösterilmişse kazıklar buna uygun olarak applike edilecektir.

Hendekler, boru tabanının teşkili, borunun yerleştirilmesi, boruların bağlantılarının yapılması ve yanlarının doldurulması için yeterli olabilecek genişlikte açılacaktır.

Drenaj hendekleri; boru dış çapı üzerine minimum 40 cm ilave edilerek elde edilen genişlikte açılacaktır. Ancak açılacak hendek genişliği projelerde gösterilmiş ise projelerde gösterilen boyutlarda açılacaktır.

Drenaj hendeklerinin açılmasına mansap tarafından başlanacak ve memba tarafına doğru ilerlenecektir. Ancak arazi şartları nedeni ile değişen durumlarda projelerde belirtilen kazı yönüne uyulacaktır.

Drenaj borularının oturtulacağı taban 10 cm kalınlığında grobeton ile teşkil edilecektir. Grobeton; bütün hendek tabanı genişliğinde serilecek, gerekli eğim sağlanarak boru yatağı oluşturulacaktır.

Drenaj borularının bir dolgu içinde veya dolgu altında inşa edileceği durumlarda drenaj hendeğinin hazırlanmasından önce dolgu, geçirgen yan dolgunun üst seviyesine kadar inşa edilecektir. Bundan sonra borunun yerleştirilmesi ve iyi bir yan dolgunun sağlanması için gerekli genişlikte olmak üzere hendek açılacaktır.

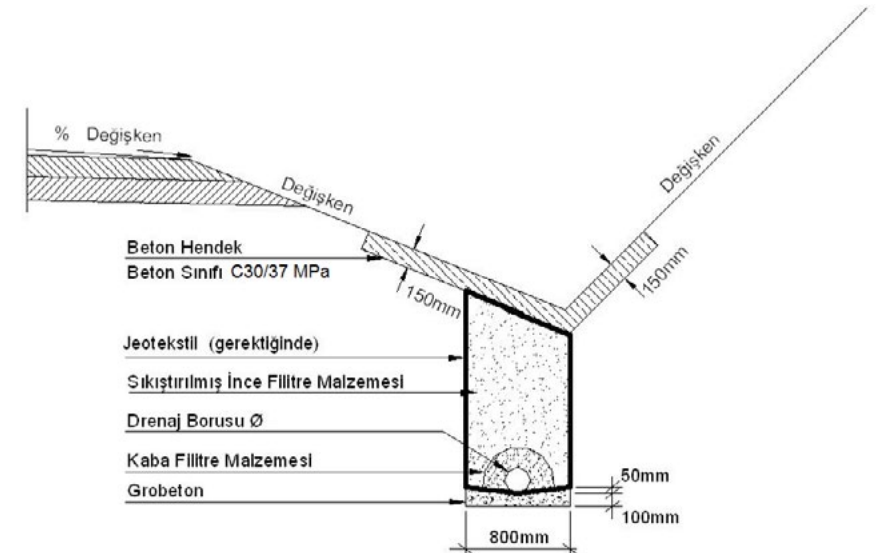
313.03.03.02 Yüzey Altı Drenaj Borularının Yerleştirilmesi ve Yanlarının Doldurulması

Delikli beton drenaj boruları, delikler alt tarafa simetrik olarak gelecek şekilde grobeton yatak üzerine yerleştirilecektir.

PVC esaslı tünel tipi drenaj borularında ise borunun düz tarafı alta gelecek şekilde yerleştirilecektir.

Açılan drenaj hendeğine drenaj boruları yerleştirildikten ve bağlantıları yapıldıktan sonra imalatın uygunluğu kontrol mühendisi tarafından kontrol edilecek ve uygun bulunduktan sonra, drenaj borusunun üzerine boru çapı kadar ve açılan hendek yan yüzleriyle temas etmeyecek şekilde kaba filtre malzemesi drenaj borusuna zarar vermeyecek şekilde yerleştirilecektir.

Bu malzeme üzerine konulacak ince filtre malzemesi ise 15 cm'lik tabakalar halinde serilip sıkıştırılacaktır. Sıkıştırma işlemi uygun ekipman ile yapılacaktır. Drenaj hendeği içine konulan kaba ve ince filtre malzemesinin toplam minimum kalınlığı 70 cm olacaktır (Şekil-313-17).

**Şekil-313-17 Yer Altı Drenaj Uygulaması Kesiti (Harçlı pere kaplamalı hendek yapıldığında kaplama kalınlığı 200 mm olacaktır.)**

Beton hendek kaplama yapılmaması durumunda, filtre malzemesinin yerleştirilmesi açılan hendeğin derinliğinin zemin yüzeyinden itibaren 50 cm'lik derinliğe kadar devam ettirilecek, yüzey sularının hendeğe girmesini önlemek amacıyla bu 50 cm'lik en üst kesim kil tabakası ile doldurulup sıkıştırılarak, geçirimsizlik sağlanacaktır.

KISIM 314. RÖGARLAR, MEMBA TESİSATI, SİFONLAR, GARGUYLAR

314.01 Tanım

Bu kısım; projelerde gösterilen boyut ve tiplerde, memba tesisatının ve garguyların dökme demir kapaklar veya betonarme kapaklarının yerine göre ve benzeri diğer imalatın aşağıda belirtilen şartlar içerisinde yapımını kapsar.

314.02 Malzeme

314.02.01 Beton

Betonun yapılmasında kullanılan çimento ve diğer bütün malzeme **Kısım 308**, “Beton İşleri”nde belirtilen veya özel şartname ile belirtilmiş kriterlere uygun olacaktır.

Betonun dayanım sınıfı, C30/37 MPa’dan düşük olmamak şartıyla projelerde veya özel şartnamelerde belirtilen dayanım sınıfında olacaktır

314.02.02 Betonarme Demiri

Betonarmede ve betonarme plakların yapımında kullanılacak demir, **Kısım 309**, “Demir İşleri”nde belirtilen veya özel şartname ile belirtilmiş şartlara uygun olacaktır.

314.02.03 Dökme Demir Kapaklar, Plaklar, Izgaralar, Garguylar

Dökme demir kapaklar, plaklar, ızgaralar, garguylar, en iyi kalitede olacak, döküm hatası, hava kabarcığı boşlukları olmayacaktır. Çatlak veya diğer çeşitli hata göstermeyecek, sağlam durumda olacaktır. Bunların tam ebadında dökülmüş olması, sağlam bulunması ve maden kömürü katranı zifti ile kaplanması gereklidir. Rögarlarda, kapaklar iyi bir şekilde yerine oturmuş bulunacaktır. Bunun için de her bir ayrı rögara ait kapak ve diğer aksamlar, nakliye edilmeden önce numaralanacak ve her parça kendi yerinde kullanılarak yanlışlığa meydan verilmeyecektir. Uygunluğu sağlamak için gerekirse fazlalıklar makine ile düzeltilecektir.

314.02.04 Betonarme Plak Kapaklar

Betonarme kapakların tipi, demirlerin miktar ve durumu, beton sınıfı projelerde gösterilecektir. Bunlar düzgün ve iyi görünüşte olacak, iyi bir şekilde yerine oturmuş bulunacak, kolayca açılıp kapanabilecektir. Demir tutamaklar katran zifti ile boyanacaktır

314.03 Yapım Şartları

Bu kısımda belirtilen bütün imalat, projelerde ve özel şartnamelerde gösterilen ebat, seviye ve tiplerde olmak üzere inşa edilecektir. Kazı, imalatın yapılması için gerekli derinlik ve genişlikte yapılacak, düzgün bir taban yüzeyi teşkil edilecek ve taban yeterli derecede sıkıştırılacaktır. Temelde, kazıdan çıkan fakat kullanılması uygun olmayan malzeme yerine uygun temel malzemesinin getirilerek, sıkıştırılarak konulması da kazı işine dahildir. Rögar, garguy veya menfezlerin beton olarak yapılması durumunda **Kısım 308**, “Beton İşleri”nde belirtilen hususlara veya özel şartnamede belirtilen şartlara uyulacaktır. Sifonlarda ve memba ve mansap tesisatında gerek memba gerekse mansap büzleri aynı ebatta ve cinsten bulunacak ve **Kısım 311**, “Beton Ve Betonarme Büz İşleri”nde belirtilen esaslara uygun olacaktır. Büzün, duvarın içindeki kısmına arada boşluk kalmayacak şekilde bağlanması veya dışarıda diğer büzlerle bağlantıyı sağlayacak şekilde duvardan dışarı doğru uzatılması gereklidir.

İşin tamamlanmasından ve betonun mukavemetini kazanması için gerekli zaman geçtikten sonra imalat sırasında kullanılan bütün takviyeler, kalıplar, muhafaza örtü tabakaları kaldırılarak kazılan kısım, kontrol mühendisi nezaretinde uygun malzeme ile doldurulacak ve sıkıştırılacaktır.

314.04 Taşıt ve Yaya Trafikine Maruz Alanlardaki Izgara Takımları ve Bakım Rögarı Kapama Elemanları

Taşıt ve yaya trafiğine maruz alanlardaki ızgara takımları ve bakım rögarı kapama elemanlarının tasarım şartları, tip deneyleri, işaretleme, kalite kontrol esasları TS 1478 EN 124 standardına uygun olmalıdır.

Izgara takımları ve bakım rögarı kapama elemanları A15, B125, C250, D400, E600, F900 olarak sınıflara ayrılmış ve kullanılacak ızgara takımları ve bakım rögarı kapama elemanlarının uygun sınıfları montaj yerine göre 1’den 6’ya kadar numaralandırılmıştır. Tereddüt duyulan durumlarda bir üst kuvvetli sınıf kullanılması tavsiye edilmiştir. Bu sınıflar:

- Grup 1 (En düşük A 15 sınıfı) Sadece yayalar ve bisiklete binenlerin kullandığı alanlar.
- Grup 2 (En düşük B 125 sınıfı) Yaya bölgeleri, araba park yerleri veya araba parkı kaplamaları.
- Grup 3 (En düşük C 250 sınıfı) Yolların kenarında, bordür sınırından itibaren yol kaplamasına doğru en fazla 0,5 m, yaya yoluna doğru en fazla 0,2 m giren bordür kanallarında.
- Grup 4 (En düşük D 400 sınıfı) Yol kaplamaları (yaya caddeleri dahil), sert banketler ve bütün karayolu taşıtları için park alanları.
- Grup 5 (En düşük E 600 sınıfı) Yüksek tekerlek yüküne maruz alanlar. Örneğin limanlar.
- Grup 6 (En düşük F 900 sınıfı) Özellikle yüksek tekerlek yüküne maruz alanlar. Örneğin hava alanı kaplamaları.

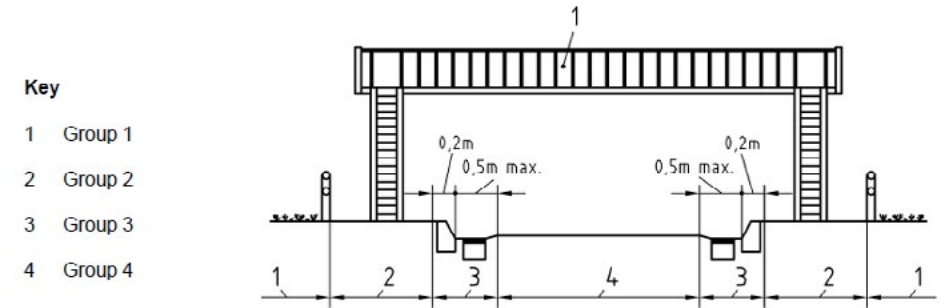


Figure 15 — Typical highway cross-section showing the location of the Groups

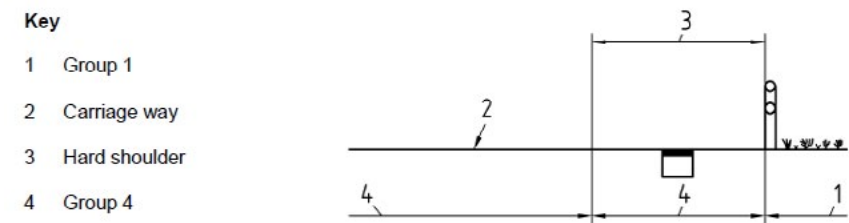


Figure 16 — Typical detail of a hard shoulder showing the location of the Groups

Şekil-314-1 Taşıt ve Yaya Trafikine Maruz Alanlardaki Izgara Takımları ve Bakım Rögarı Kapama Elemanları

Izgara takımları ve bakım rögarı kapama elemanlarının aşağıda verilen malzemelerden birisinden yapılmış olması gerekmektedir.

Bunlar;

- Lamel grafitli dökme demir,
- Küresel grafitli dökme demir,
- Dökme çelik,
- Levha çelik (hadde çelik) (korozyona karşı yeterli direncin garanti edilmesi şartıyla)
- (a,b,c,d)'de verilen malzemelerden birinin beton ile kombinasyonu,
- Betonarme.

Hareketli ızgaralar ise aşağıda verilen malzemelerden birisinden imal edilmiş olmalıdır.

- Lamel grafitli dökme demir,
- Küresel grafitli dökme demir,
- Dökme çelik,

TS 1478 EN 124 standardı kapsamındaki uygulamalarda kullanılacak diğer malzemeler için, bu standartta verilen şartlar ve onaylı bağımsız kurum tarafından konulan ilgili diğer şartlar ile deney metodlarının uygulanması gerekmektedir.

Kompozit ve betonarme ürünler, TS 1478 EN 124 standardına göre TSE tarafından belgelendirilmektedir.

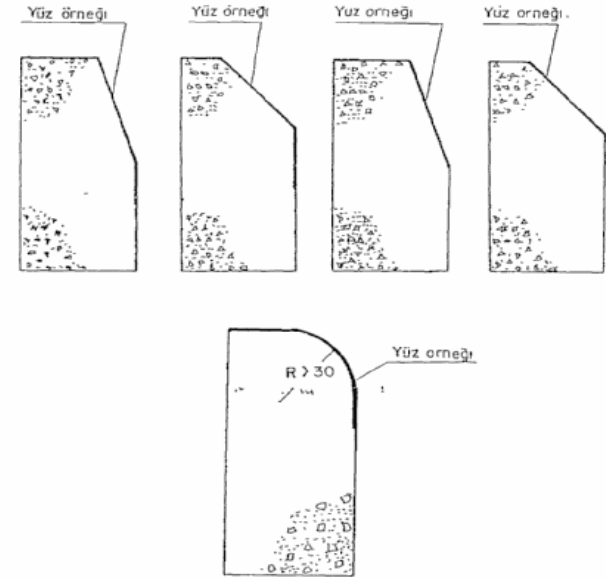
KISIM 315. PREFABRİK BETON BORDÜRLER

315.01 Tanım

Bu kısım; beton bordür taşları, kaldırım ve refüjleri yoldan ayırmak ve yol yüzeyine gelen suları rögarlara iletmek vb. amaçlarla, kaldırım ve refüj kenarlarına dizilen çeşitli boy ve kesitlerde betondan imal edilen yapı elemanlarıdır.

315.02 Prefabrik Beton Bordürlerin Tipleri

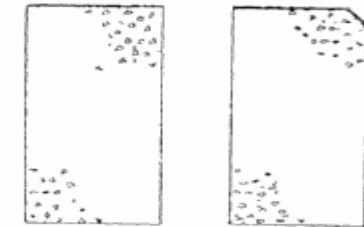
1.Tip: Farklı seviyelerdeki yüzey kaplamalarını ayırmak ve fiziki çizgi meydana getirmek veya tutmak için imal edilmiş hazır beton bordür taşıdır.



ŞEKİL 1 - 1. tip bordür taşı ve yüz örnekleri

Şekil-315-1 1.Tip Bordür Taşı ve Yüz Örnekleri

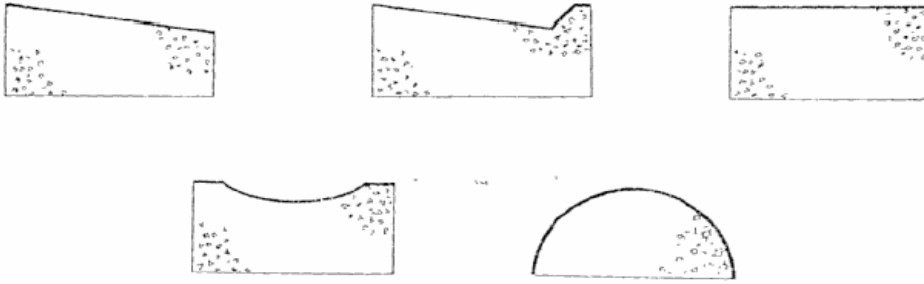
2.Tip: Genellikle aynı kottaki yüzeyleri ayırmak veya görsel çizgi meydana getirmek veya tutmak için kullanılan hazır beton bordür taşıdır.



ŞEKİL 2 - 2 tip bordür taşı ve yüz örnekleri

Şekil-315-2 2.Tip Bordür Taşı ve Yüz Örnekleri

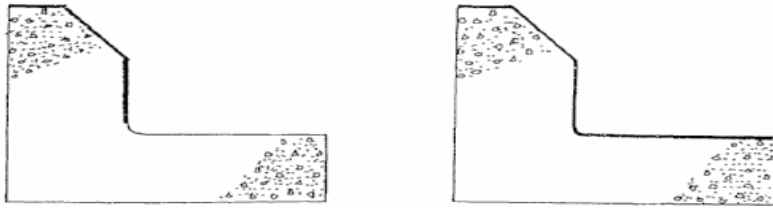
3.Tip: Genellikle eşit seviyedeki yüzeyleri ayırmak veya görsel çizgi meydana getirmek veya tutmak için tek başına veya diğer bordür taşları, drenaj kanalları ile birlikte kullanılan hazır beton bordür taşıdır.



ŞEKİL 3 - 3 tip bordür taşı ve yüz örnekleri

Şekil-315-3 3.Tip Bordür Taşı ve Yüz Örnekleri

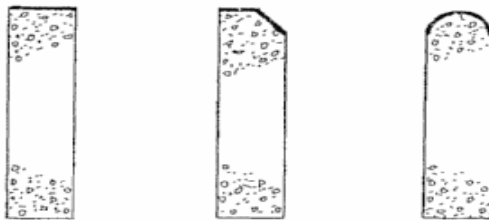
4.Tip: Drenaj kanalı meydana getirmek, eşit seviyelerdeki yüzey kaplamalarını ayırmak ve fiziki çizgi meydana getirmek veya tutmak için imal edilen hazır beton bordür taşıdır.



ŞEKİL 4 - 4. tip bordür taşı ve yüz örnekleri

Şekil-315-4 4.Tip Bordür Taşı ve Yüz Örnekleri

5.Tip: Yaya alanları ve/veya trafiğe kapalı alanlar arasında fiziki veya görsel çizgi meydana getirmek veya ayırma için kullanılan hazır beton bordür taşıdır.



ŞEKİL 5 - 5.Tip bordür taşı ve yüz örnekleri

Şekil-315-5 5.Tip Bordür Taşı ve Yüz Örnekleri

Kavisli Bordür Taşları:

İç bükey veya dış bükey olarak adlandırılırlar. Adlandırma referans çizgisine göre yapılır. Kavisli bordür taşının yarıçapı ve dıştan dışa uzunluğu referans çizgisinde ölçülür. Tercih edilen yarıçaplar;

0,5; 1,0; 2,0; 3,0; 4,0; 5,0; 6,0; 9,0; 16,0 m'dir. 780 mm uzunluk tavsiye edilir.



ŞEKİL 15 - Kavisli bordür taşı örnekleri

Şekil-315-6 Kavisli Bordür Taşı Örnekleri

315.03 Prefabrik Beton Bordürün Özellikleri

Prefabrik Beton Bordürler 315.04 ve 315.05'de belirtilen kriterlere uygun olarak imal edilmiş olacaktır.

315.04 Prefabrik Beton Bordürlerin Maruz Kalacağı Çevre Etkilerine Göre Sınıflandırılması

Prefabrik beton bordürler maruz kalacakları çevre etkilerine göre **Tablo-315-1**'de belirtildiği şekilde sınıflandırılmaktadır.

Tablo-315-1 Prefabrik Beton Bordürlerin Çevre Etkilerine Göre Sınıflandırılması

1. SINIF	a	Kar-buz mücadelesi yapılmayan ve bu nedenle tuz etkilerine maruz kalmayan
	b	Sık donma-çözünme tekrarı olmayan
	c	Deniz suyunun aşındırıcı mekanik etkilerine maruz kalmayan ılıman iklim bölgeleri ve sahillerde kullanılacaktır
2. SINIF	a	Kar-buz mücadelesi yapılmayan ve bu nedenle tuz etkilerine maruz kalmayan,
	b	Sık donma-çözünme tekrarı olan iklim bölgelerinde kullanılacaktır.
3. SINIF	a	Sert karasal iklimi olan
	b	Trafik ve/veya iklim ya da deniz nedeniyle sık tekrarlanan ıslanma-kuruma etkileri olan
	c	Çok sık donma-çözünme tekrarı olan
	d	Kar-buz mücadelesi nedeniyle tuz etkilerine maruz bölgelerde kullanılacaktır

315.05 Numune Alma ve Uygunluk Kriterleri

Aynı sınıf, tip ve türde olan ve bir defada muayeneye sunulan bordür taşları bir parti sayılır.

Deney yapmak için alınacak numuneler, kontrol mühendisinin nezaretinde; parti büyüklüğüne bağlı olarak, en az 8 adet olmak üzere deneyler için yetecek sayıda olmalıdır.

Deney için alınan bordür numuneleri temsili olmalıdır ve test sonuçları **Tablo-315-2'**de belirtilen kriterleri sağlamalıdır.

Tablo-315-2 Bordür Taşlarından Deneyler için Alınacak Numune Sayıları ve Uygunluk Kriterleri

Deney	Numune Sayısı	Uygunluk Kriteri
1. Fiziksel görünüş (Tüm Numune)	5 Adet	Bordür taşlarının yüzeyinde çatlak, kırık, çukur, döküntü, pullanma veya soyulma bulunmamalı ve yüzleri düzgün ve köşeleri muntazam olmalı, simetri ve biçim bozuklukları bulunmamalıdır.
2. Malzeme özellikleri	Tüm üretim	Üretimlerde kullanılacak olan agrega, çimento, su ve kimyasal katkıları Kısım 308 Beton İşleri'nde belirtilen kriterlere uygun olacaktır.
2. Boyutlar yönünden uygunluk (Tüm Numune)	5 Adet	Bordür taşının anma boyutlarında izin verilen sapmalar aşağıda verilmiştir. Uzunluk : En yakın mm'ye yuvarlatıldığında, 10 mm'yi geçmemek ve en az 4 mm olmak şartıyla ± %1 Diğer boyutlar: Yüzeyler için : En yakın mm'ye yuvarlatıldığında, 5 mm'yi geçmemek ve en az 3 mm olmak şartıyla ± % 3 Diğer kısımlar için : En yakın mm'ye yuvarlatıldığında, 10 mm'yi geçmemek ve en az 3 mm olmak şartıyla ±% 5 Bordür taşının bir boyutu üzerinde yapılan herhangi iki ölçümün arasında 5 mm'den fazla fark olmamalıdır Düzlemden ve doğrultudan sapma toleransları (mm): Ölçü uzunluğu 300 mm için; 1,5 mm Ölçü uzunluğu 400 mm için; 2,0 mm Ölçü uzunluğu 500 mm için; 2,5 mm Ölçü uzunluğu 800 mm için; 4,0 mm olmalıdır.
3. Su Emme Oranı (Parça Numune)	5 Adet	1. Sınıf Bordür Performans ölçümü gerekmez. 2. Sınıf Bordürlerde kütlece % 6 (ortalama olarak)' dan fazla olmayacaktır.
4. Aşınma Dayanımı (Parça Numune)	3 Adet	1. Sınıf Bordür Performans ölçümü gerekmez. 2. ve 3. sınıf bordürlerde deney sonuçlarından hiçbirisi, aşağıdaki değerden daha büyük olmamalıdır. Geniş Diskli Aşınma deney metodu kullanılarak ölçülen değer ≤ 23 mm Alternatif olarak Böhme deney metodu kullanılarak ölçülen değer ≤ 20.000 mm ³ / 5.000 mm ² olmalıdır.
5. Eğilmede-Çekme Dayanımı (Tüm Numune)	8 Adet	Tablo-315-3' deki kriterlere uygun olacaktır.
6. Donma ve Çözülme Dayanımı (Parça Numune)	3 Adet	3. sınıf bordürlerde: Donma çözülme deneyinden sonra kütle kaybı: (kg/m ²) ≤ % 1,0 (ortalama olarak) olmalıdır. Tek numune sonuçlarından hiçbirisi % 1,5'dan büyük olmamalıdır.

315.06 Prefabrik Beton Bordürlerin Maruz Kalacağı Çevre Etkilerine Göre Eğilme Dayanımı Kalite Kontrol Kriterleri

Tablo-315-3 Prefabrik Beton Bordürlerde Çevre Etkilerine Göre Eğilme Dayanımı Sınıfları

Sınıf	İşaretleme	Karakteristik eğilme dayanımı MPa	En küçük eğilme dayanımı MPa
1	S	3,5	2,8
2	T	5,0	4,0
3	U	6,0	4,8

Deney için numune takımı 8 veya daha az sayıda bordür taşından oluşmalı ve her bir bordür taşından elde edilen dayanımın (T), seçilen sınıf için Tablo-315-3'de verilen "karakteristik eğilme dayanımı" değerinden daha düşük olmaması halinde, numuneler eğilme dayanımı yönünden uygundur.

Bu durumun sağlanamaması hâlinde; deney numune sayısı 16'ya çıkartılır ve aşağıda verilen işlem uygulanır.

Numune takımının 16 bordür taşından oluşması ve elde edilen her bir dayanım değerinin (T), en fazla bir adet bordür taşında, seçilen sınıf için Tablo-315-3'de verilen "Karakteristik Eğilme Dayanımı" değerinden daha düşük olması ancak "en küçük eğilme dayanımı" değerinden büyük olması halinde, numune takımı uygun kabul edilir.

Bu şartların sağlanamaması halinde, numune takımı uygun değildir ve reddedilir.

Deneye tabi tutulan bordür taşının eğilme dayanımı (T) aşağıda verilen bağıntı kullanılarak hesaplanmalıdır.

$$T = \frac{Ply}{4l}$$

Burada;

T Eğilme dayanımı (MPa),

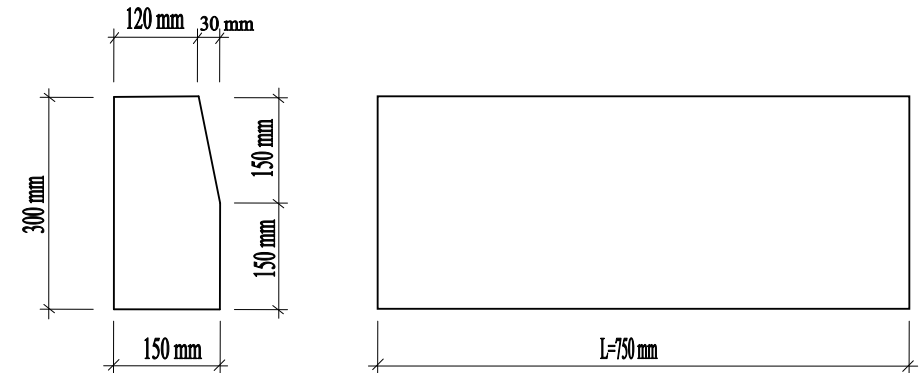
P Kırılma yükü (N),

L Mesnetler arasındaki mesafe (mm),

I Kırılma kesitinin çalışma boyutları kullanılarak hesaplanan atalet momenti (mm⁴),

y Kırılma kesiti ağırlık merkezi ile en dış lif arasındaki mesafe (mm)'dir.

Not: Eğilme Dayanımı deneyi; numuneler 20 ± 5 °C sıcaklıktaki suda, 24 ± 3 saat bekletip, çıkarıldıktan sonra bir bezle kurulandıktan hemen sonra yapılmalıdır.



Şekil-315-7 Yapım Ve Bakım İşlerimizde Kullanılan Beton Bordür Tipi

315.07 Prefabrik Beton Bordürlerin Yapım Şartları

315.07.01 Taban

Bordürler yerine konulmadan önce, istenilen eğim, yön ve kot değerlerinde sıkıştırılmış ve sağlam bir taban hazırlanmış olacaktır. Bütün gevşek ve taban malzemesi olarak kabul edilmeyen malzeme kaldırılarak yerine, seçilmiş iyi malzeme konulacaktır. Taban tabakası iyi bir şekilde sıkıştırılarak düzgün bir hale getirilecektir.

315.07.02 Yerine Koyma

Projede belirtilen veya İdarenin gerekli gördüğü yerlerde ve istenilen boyutlarda **Kısım 317.03.02**'de belirtilen esaslar dahilinde tesviye betonu yapılacaktır. Prefabrik beton bordürler projede belirtilen veya İdarece istenilen eğim ve doğrultularda yerleştirilecektir. Bordürlerin birleşim yerleri minimum 350 kg/m³ çimento içeren harçla düzgün bir şekilde kapatılacaktır. Bordürlerin ön ve arkalarındaki boşluklar derzlerin priz yapmasından sonra iyi bir şekilde 15 cm tabakalar halinde konulan dolgu malzemesi ile doldurulacak ve İdarece uygun görülen yöntemlerle sıkıştırılacaktır. İdarece gerek görülmesi halinde bu boşluklar beton vb. gibi diğer malzemelerle doldurulabilecektir.

316. PREFABRİK BETON KAPLAMA ELEMANLARI VE DOĞAL PARKE KAPLAMA

316.01 Prefabrik Beton Kaplama Elemanları

316.01.01 Tanım

Prefabrik beton kaplama elemanları; yol, yaya kaldırımı, meydan, park gibi açık alanlarda, depo, garaj, park alanı vb. araç trafiğine açık kapalı alanlarda zemine döşenmek amacıyla betondan imal edilen yapı elemanlarıdır.

Prefabrik beton kaplama elemanları, kullanım yerleri ve amaçlarına göre iki gruba ayrılır:

a. Beton Döşeme Plakları veya Beton Parke Taşları

Bu elemanlar, yaya kaldırımı, tretuvar veya refüj gibi hafif yük ve yaya trafiğine maruz yerlerde kullanılır.

b. Beton Parke Taşları

Bu elemanlar yol, meydan, park yeri gibi ağır yük ve taşıt trafiğine maruz yerlerde kullanılırlar. Parke taşları betondan tek parça veya yüzeyi tabakalı ve gövde betonlu olarak imal edilebilirler.

316.01.02 Malzeme Özellikleri

Prefabrik beton kaplama elemanları; gerekli dayanım ve dayanıklılığı sağlayabilecek çimentolarla, atmosfer etkilerine dayanıklı doğal agregalar veya doğal taşların yapay olarak parçalanması suretiyle meydana gelen agregaların su ve gerektiği takdirde katkı ve boya ile karıştırılarak meydana gelen betondan yapılmış bu elemanlar, tesviyesi tamamlanmış temeller üzerine projesinde belirtilen şekil, eğim ve kesitte kullanılırlar.

Agrega:

Döşeme plakları ve parke taşları kaplama elemanında kullanılacak agregaya, fiziksel özellikler yönünden **Kısım 308.02.02**, "Beton İşleri"nde belirtilen kriterlere uygun olacaktır. Beton parke taşı yapımında da kullanılan agregalar, doğal olduğu takdirde kuartz esash olmalı, kırma kaba ve ince agregaya kullanıldığı takdirde, doğal taşın basınç dayanımı en az 1200 kgf / cm² olmalıdır. Beton döşeme plaklarının agregası doğal veya suni olarak parçalanmış granit, siyenit, çeşitli mermer cinsleri gibi hava etkilerine dayanıklı, sert, renkli ve iyi cila alan taşlardan olmalıdır. Serpantin, şistler ve alkaliye hassas olan opal, kalsedon, diorit, radiolorit vb. agregaya olarak kullanılamaz.

Çimento:

Her iki tip kaplama elemanı yapımında kullanılacak çimento, **Kısım 308.02.01**, "Beton İşleri"nde belirtilen özellikte olacaktır.

Su:

Her iki tip kaplama elemanı yapımında kullanılacak su, **Kısım 308.02.01**, "Beton İşleri"nde belirtilen özellikte olacaktır.

Katkı:

Her iki tip kaplama elemanı yapımında kullanılacak katkı, **Kısım 308.02.01**, "Beton İşleri"nde belirtilen özelliklere sahip olacaktır.

Boya Katkıları:

İstenildiğinde renk vermek için kullanılacak boyalar, betonun özelliğini bozmayacak nitelikte olacaktır.

316.01.03 Beton Parke Taşlarının Özellikleri

Yüzeyi tabakalı olarak imal edilecek parke taşlarının yüzey tabakası kalınlığı üreticinin gösterdiği alan üzerinde 4 mm'den daha az olmamalı, gövde betonuna ayrılmayacak şekilde yapışmalıdır. Üretim sırasında yapılan dolgu, yüzey tabakası olarak düşünülmemelidir. Kullanma yüzü, beton parke taşının döşendiğinde üste gelecek olan ve aşınmaya maruz kalan yüzüdür.

Bir parke taşı yüzeyini kare olarak kabul etmek için meyilin yatay ve düşey boyutları 2 mm'den fazla olmamalıdır. 2 mm'den fazla olan meyil pah olarak tanımlanmalı ve ölçüleri üretici tarafından belirtilmelidir. Parke taşları, fonksiyonel ve/veya dekoratif profilli, yüzeyi şekilli veya ikinci işlem uygulanmış olarak imal edilirler. Dekoratif yüzey ve şekiller parke taşının çalışma boyutlarına dahil edilmez.

Parke taşının çalışma boyutu, üretici tarafından belirlenir. Parke taşları, standart bir şekilde muayene edildiğinde üretici tarafından bildirilen boyutları, aşağıda **Tablo-316-1**'de verilen tolerans değerleri arasında kalmalı, ölçülen boyutlar üreticinin çalışma boyutlarına uygun olmalıdır. Parke taşı aşağıda belirtilen özelliklere sahip olmalıdır:

- Herhangi bir kenardan 50 mm'den daha uzaktaki herhangi bir enkesitin yatay boyutu 50 mm'den az olmamalıdır.
- Dıştan dışa uzunluğun kalınlığa bölümü dörde eşit veya daha küçük olmalıdır. Bu özellikler tamamlayıcı parçalarda aranmaz.

Tablo-316-1 Parke Taşları Boyutları Tolerans Limitleri

Parke Taşı Kalınlığı (mm)	Uzunluk ve Genişlik (mm)	Kalınlık (mm)
≤ 100	± 2	± 3
> 100	± 3	± 4

316.01.04 Beton Parke Taşlarının Maruz Kalacağı Çevre Etkilerine Göre Sınıflandırılması

Beton parke taşları, maruz kalacağı çevre etkilerine göre **Tablo-316-2**'de belirtildiği şekilde sınıflandırılmaktadır.

Tablo-316-2 Beton Parke Taşlarının Çevre Etkilerine Göre Sınıflandırılması

Sınıf	Özellik	Çevre Etkisi
1. SINIF	a	Kar-buz mücadelesi yapılmayan ve bu nedenle tuz etkilerine maruz kalmayan
	b	Sık donma-çözünme tekrarı olmayan
	c	Deniz suyunun aşındırıcı mekanik etkilerine maruz kalmayan ılıman iklim bölgeleri ve sahillerde kullanılacaktır
2. SINIF	a	Kar-buz mücadelesi yapılmayan ve bu nedenle tuz etkilerine maruz kalmayan,
	b	Sık donma-çözünme tekrarı olan iklim bölgelerinde kullanılacaktır.
3. SINIF	a	Sert karasal iklimi olan
	b	Trafik ve/veya iklim ya da deniz nedeniyle sık tekrarlanan ıslanma-kuruma etkileri olan
	c	Çok sık donma-çözünme tekrarı olan
	d	Kar-buz mücadelesi nedeniyle tuz etkilerine maruz bölgelerde kullanılacaktır

316.01.05 Numune Alımı

Aynı sınıf, tip ve türde olan ve bir defada muayeneye sunulan prefabrik beton parke taşları bir parti sayılır.

Deney yapmak için alınacak numuneler, kontrol mühendisinin nezaretinde; parti büyüklüğüne bağlı olarak, en az 8 adet olmak üzere deneyler yapılması için yeterli sayıda olmalıdır.

Deney için alınan prefabrik beton parke numuneleri temsili olmalıdır.

Parti büyüklüğüne göre deneyler için alınacak numuneler, değişik sıralardan ve sondaj yöntemi ile rastgele seçilerek **Tablo-316-3**'de belirtilen esaslara uygun olarak alınmalıdır.

Tablo-316-3 Prefabrik Beton Parkelerde Parti Büyüklüğüne Göre Deneyler için Alınacak Numune Sayıları

Partideki Beton Parke Sayısı (Adet)	Alınacak Numune Sayıları (Adet)	Yapılacak Deney Sayısı				
		Boyut ve Toleranslar	Su Emme Oranı	Dona Dayanıklılık	Sürtünme Aşınmasına Dayanıklılık	Mukavemet
52 - 5.000	13	13	3	3	3	7
5.001 - 50.000	20	20	5	5	5	10
50.001 - 200.000	32	32	8	8	8	16
> 200.000	50	50	10	15	10	25

316.01.06 Uygunluk Kriterleri

Prefabrik Beton Kaplama Elemanlarından alınacak numunelere yapılacak kalite kontrol deneyleri ve uygunluk kriterleri **Tablo-316-4**'de belirtilmiştir.

Tablo-316-4 Prefabrik Beton Parke Numunelerine Yapılacak Deneyler ve Uygunluk Kriterleri

Deney	Uygunluk Kriteri
1. Fiziksel Görünüş (Tüm Numune)	Parke taşlarının yüzeyinde çatlak, kırık, çukur, döküntü, pullanma veya soyulma bulunmamalı ve yüzleri düzgün ve köşeleri muntazam olmalı, simetri ve biçim bozuklukları bulunmamalıdır.
2. Malzeme Özellikleri	Üretimlerde kullanılacak olan agrega, çimento, su, kimyasal katkıları ve boya katkıları Kısım 316.01.02'de belirtilen kriterlere uygun olacaktır.
3. Boyutlar Yönünden Uygunluk (Tüm Numune)	Kısım 316.01.03'e uygun olmalıdır.
4. Su Emme Oranı (Parça Numune)	1. Sınıf Parke Performans ölçümü gerekmez. 2. Sınıf Parkelerde kütlece % 6 (ortalama olarak)'dan fazla olmayacaktır.
5. Aşınma Dayanımı (Parça Numune)	1. Sınıf Parkelerde Performans ölçümü gerekmez. 2. ve 3. sınıf parkelerde deney sonuçlarından hiçbirisi, aşağıdaki değerden daha büyük olmamalıdır. Geniş Diskli Aşınma deney metodu kullanılarak ölçülen değer ≤ 23 mm Alternatif olarak Böhme deney metodu kullanılarak ölçülen değer ≤ 20.000 mm ³ / 5.000 mm ² olmalıdır.
6. Mukavemet (Tüm Numune)	Mukavemet tayini; TS 2824 EN 1338 standardına göre Yarmada-çekme deneyi yapılarak belirlenecek olup, Kısım 316.01.06.01'de belirtilen kriterlere uygun olacaktır.
7. Donma ve Çözülme Dayanımı (Parça Numune)	1. Sınıf Parke Performans ölçümü gerekmez. 3. Sınıf Parkelerde: Donma çözülme deneyinden sonra kütle kaybı: (kg/m ²) ≤ % 1,0 (ortalama olarak) olmalıdır. Tek numune sonuçlarından hiçbirisi % 1,5'dan büyük olmamalıdır.

316.01.06.01 Yarmada Çekme Dayanımı Uygunluk Kriteri

Deney numuneleri 8 veya daha az sayıda bloktan oluşmalıdır ve her bir bloktan elde edilen dayanımın (T) 3,6 MPa'dan ve kırılma yükünün 250 N/mm'den daha küçük olmaması halinde numuneler uygun kabul edilir.

Şartların sağlanamaması halinde, numune takımındaki numune sayısı 16'ya çıkartılır ve aşağıda verilen işlem uygulanır.

Numune takımının 16 bloktan oluşması ve elde edilen dayanım değerinin en fazla bir adet blokta 3,6 MPa'dan düşük ancak 2,9 MPa'dan büyük olması ve her bir blokta elde edilen kırılma yükünün 250 N/mm'den daha düşük olmaması halinde, numune takımı uygun kabul edilir.

Bu şartların sağlanamaması hâlinde, numune uygun değildir, reddedilir.

Deney uygulanan numunenin T dayanımı, aşağıdaki eşitlik ile hesaplanır:

$$T = 0,637 \times k \times P / S$$

Burada;

T : Dayanım (MPa)

P : Kırılma yükü (N)

k : Aşağıdaki eşitlikle hesaplanan veya **Tablo-316-5**'den alınan parke taşı kalınlığı için düzeltme katsayısıdır.

Birim alan başına kırılma yükü aşağıda verilen eşitlik kullanılarak hesaplanır :

$$F = P / L$$

$t \leq 140$ mm ise k, **Tablo-316-5**'den alınır.

Tablo-316-5 “k” Düzeltme Katsayısı

t (mm)	40	50	60	70	80	90	100	110	120	130	140
k	0,71	0,79	0,87	0,94	1,00	1,06	1,11	1,15	1,19	1,23	1,25

Beton blok kalınlığı; $140 \text{ mm} < t \leq 180 \text{ mm}$ ise $k = 1,3 - 30 (0,18 - t / 1.000)^2$ eşitliği ile hesaplanır.

Beton blok kalınlığı; $t > 180 \text{ mm}$ ise $k = 1,3$ alınır.

$$S = L \times t$$

Burada;

S : Kırılma alanı, (mm²)

L : Beton bloğun, üst ve altında yapılan iki ölçmenin ortalaması olarak kırılma kesitinin uzunluğu, (mm)

t : Beton bloğun, biri ortada, diğer ikisi uçlarda yapılan üç ölçmenin ortalaması olarak kırılma düzlemindeki kalınlığı mm'dir.

Not: Yarmada Çekme Dayanımı deneyi; numuneler 20 ± 5 °C sıcaklıktaki suda, 24 ± 3 saat bekletip, çıkarıldıktan sonra bir bezle kurulandıktan hemen sonra yapılmalıdır.

316.01.07 Prefabrik Beton Elemanı ile Kaplama Yapılması

Prefabrik beton kaplama elemanları hazırlanmış ve tesviyesi tamamlanmış temeller üzerine projesinde belirtilen şekil, eğim ve kesitlerde ve aşağıda belirtilen şartlarda yapılacaktır.

316.01.07.01 Yapım Şartları

Projede kullanılacak prefabrik beton parke elemanları, **Tablo-316-2**'de verilen çevre etkilerine göre seçilecek ve **Kısım 316.01.06**'deki uygunluk kriterlerine göre kontrolleri yapılacaktır.

316.01.07.02 Kaplama Yapım Esasları

316.01.07.02.01 Temel

Temel; stabilize, blokaj, kırmataş, beton, mekanik stabilizasyon, çimento stabilizasyonu veya kalınlığı arttırılmış yatak kumu tabakalarından birisi ile teşkil edilecektir. Serilecek temel tabakasının kalınlığı, trafik sayısına, niteliğine ve yerel özelliklere bağlı olarak belirlenecektir.

316.01.07.02.02 Yatak Malzemesi ve Yapımı

Yatak malzemesi olarak **Kısım 316.02**'de belirtilen niteliklere sahip kumlu çakıl, kırılmış ve köşeli daneli kum ve konkasör kumu kullanılacaktır. Şartnameye uygun olarak inşa edilmiş olan bir temel tabakası üzerine gevşek halde 15 cm kalınlığında, sıkışmış durumda 8-12 cm kalınlığa sahip çok ince daneli olmayan, kil ve silt içermeyen bir kum tabakası serilecektir.

316.01.07.02.03 Kaplama Elemanlarının Yerlerine Konulması

Kaplama elemanları düz bir yol üst yüzeyine latalar ve istikamet ipleriyle aralarında boşluk kalmayacak şekilde yerleştirilerek dizilecektir.

Yerleştirilen elemanların stabilitelelerinin sağlanması için yeterli bir sulama altında tokmakanacaktır. Tokmaklamadan sonra yüzeye kum serilecektir. Yol üst yüzeyinin düzgünlüğü ve profiline uygunluğu kontrol edilecektir.

Projede belirtilen enine eğimde olabilecek sapma \pm % 4'ü geçmeyecektir. Yüzeyin enine doğrultusundaki düzgünlüğün kontrol edilmesi için enkesite uygun şablon kullanılacaktır. Enkesit düzgünlüğünün kontrolünde, şablonun sapması 1,0 cm'den fazla olmayacaktır. Boyuna yöndeki düzgünlüğün kontrolü için ise 4-5 m boyunda şablon kullanılacak ve kontrol sırasında şablonda 1,0 cm'den fazla sapma olmayacaktır.

Çakıl-kumlu yatak üzerine konularak yerleştirilen prefabrik elemanların yapımının tamamlanmasından itibaren 24 saat trafiğe kapalı tutulacaktır. Bu süre içerisinde yapılan imalatın ıslak tutulması sağlanacaktır.

316.02 Doğal Taş Parke Kaplama

316.02.01 Tanım

Bu kısım; hazırlanmış ve tesviyesi tamamlanmış temel tabakası üzerine projesinde belirtilen şekil, eğim ve kesitlerde ve aşağıda belirtilen şartlar içinde Doğal Taş Parke Kaplama yapılmasını kapsar.

316.02.02 Malzeme Özellikleri

Üretimlerde kullanılacak olan kum ve çimento **Kısım 316.01.02**'de belirtilen kriterlere, kullanılacak olan bitüm ise **Kısım 412.02**'de belirtilen kriterlere uygun B 60/70 veya B 75/100 penetrasyon değerlerine sahip olacaktır. Derz yapılmasında kullanılacak olan kum **Tablo-316-6**'da verilen gradasyon limitlerine uygun olacaktır.

Tablo-316-6 Derz Kumu Granülometrisi

Elek Boyutu İn, No (mm)	% Geçen
No.10 (2)	100
No.20 (0,85)	Maks. 85

Parke yatak malzemesi olarak kullanılacak kum 0,2-12 mm boyutlarında olacaktır. Satih kumu olarak 2-5 mm boyutlarında kırılmış ve köşeli daneli kum veya konkasör kumu kullanılacaktır.

316.02.03 Doğal Parke Taşlarının Özellikleri

Doğal parke taşlarının boyutları, boyut toleransları ve taş cinsleri **Tablo-316-7'** de belirtilmektedir.

Tablo-316-7 Doğal Parke Taşlarının Boyutları, Boyut Toleransları ve Taş Cinsleri

BÜYÜK PARKE TAŞLARI				
Genişlik (cm)	Uzunluk (cm)	Yükseklik (cm)	Tüm Boyutlardaki Max. Toleranslar (cm)	Taş Cinsi
16	16-22	14	± 1,5	Granit
14	14-20	14		Bazalt, diorit, melafir.
12	12-18	13		
KÜÇÜK PARKE TAŞLARI				
Genişlik (cm)	Uzunluk (cm)	Yükseklik (cm)	Tüm Boyutlardaki Max. Toleranslar (cm)	Taş Cinsi
10	10	10	± 1,0	Bazalt, diorit, gabro, granit, melafir.
9	9	9		
8	8	8		
7	7	7		
MOZAİK PARKE TAŞLARI				
Genişlik (cm)	Uzunluk (cm)	Yükseklik (cm)	Tüm Boyutlardaki Max. Toleranslar (cm)	Taş Cinsi
6	6	6	± 1,0	Bazalt, diorit, gabro, granit, melafir.
5	5	5		
4	4	4		

Büyük ve küçük parke taşlarında yüzey oranı; Taban Yüzeyi / Başlık Yüzeyi $\geq 2 / 3$

Mozaik parke taşlarında yüzey oranı; Taban Yüzeyi / Başlık Yüzeyi $\geq 3 / 4$ olacaktır.

Büyük Parke Taşlarında:

Parke taşları köşe kurpların teşkili için uygun sayıda, uzunlukları genişliklerin takriben 1,8 katı olan büyük parke taşlarını içerecektir.

Parke Üst Yüzeyi:

Tek renkli, mümkün meritebe dik açılı ve düzgün kenarlı, girinti ve çıkıntılar en fazla 0,5 cm olacaktır.

Parke Taban Yüzeyi:

Kendiliğinden pürüzlü veya pürüzlendirilmiş ve parke üst yüzeyine paralel olacaktır.

Parke Yan Yüzeyleri:

Mümkün meritebe parke üst yüzeyine dik, pürüzlü olacak, fakat iki taşın yan yüzeyleri yan yana bitiştiğinde 1,0 cm'den fazla boşluk kalmayacak şekilde işlenmiş olacaktır.

Küçük Parke Taşlarında:

Küçük parke taşları, genellikle daire yayı kemeri şeklinde dizildiklerinden taş dizilişi, kemer formunun doğru olarak teşkilinin mümkün kılınabileceği şekilde yapılacaktır. Bundan dolayı taşlar kübik şekillerdekilerle birlikte yeterli miktarda trapez şekilli üst yüzeye sahip ve ara büyüklükteki taşlarla, köşelerin teşkili için uzun taşları da içerecektir.

Kullanılacak parke taşlarında taşın cinsi ile hangi ocaktan çıkarılacağı bildirilecektir.

Uzunluk veya genişlikleri ile ilgili toleransları 1 cm'yi aşmamış olarak imal edilmiş olan taşların toplam miktarı % 5'i geçmeyecektir. Taşların yüksekliklerindeki hata, hiçbir zaman ± 1 cm'lik toleransı aşmayacaktır. Taşlar kemer şeklinde döşenmeyecekse bu husus bildirilecektir.

Parke Üst Yüzeyi:

Tek renkli mümkün meritebe dik açılı ve düzgün kenarlı, girinti ve çıkıntılar en fazla 0,5 cm olacaktır.

Parke Taban Yüzeyi:

Kendiliğinden pürüzlü veya pürüzlendirilmiş ve parke üst yüzeyine paralel olacaktır.

Parke Yan Yüzeyleri:

Mümkün meritebe parke üst yüzeyine dik, pürüzlü, fakat iki taşın yan yüzeyleri yan yana bitişirildiğinde 1,0 cm'den fazla boşluk kalmayacak şekilde işlenmiş olacaktır.

Mozaik Parke Taşlarında:

Mozaik parke taşları da genellikle daire yayı kemeri şeklinde dizildiğinden, küçük parke taşları için verilmiş olan şartlar aynen burada da geçerlidir.

Yüzeyler:

Bütün yüzeyler pürüzlü olacak şekilde kesilmiş, mümkün meritebe dik açılı ve düzgün kenarlı olacak, girinti ve çıkıntılar 0,5 cm'yi geçmeyecektir.

Tablo-316-8 Doğal Parke Taşlarının Özellikleri

Deney Adı	Deney Standardı	Büyük Parke Taşları	Küçük Parke Taşları	Mozaik Parke Taşları
Ağırlıkça Su Emme	ASTM C 66-67	Maks.% 0,5		
Donma - Çözünme Dayanımı		Ağırlıkça Maks. kayıp % 3 olacaktır.		
Sürtünme ile Aşınma Dayanımı (Alt ve Üst yüzleri 50 cm ² olan numunede)	DIN 52108	Yükseklik kaybı Maks. 2 mm olacaktır.	Ağırlık kaybı Maks. 144 g olacaktır.	
Basınç Dayanımı (kg/cm ²)	DIN 52105	Min. 1500		

316.02.04 Numune Alımı

Aynı sınıf, tip ve türde olan ve bir defada muayeneye sunulan doğal parke taşları bir parti sayılır.

Deney yapmak için alınacak numuneler, kontrol mühendisinin nezaretinde; parti büyüklüğüne ve yapılması istenen deneylere bağlı olarak **Tablo-316-9'** da belirtilen sayıda olmalıdır.

Deney için alınan doğal parke numuneleri temsili olmalıdır.

Parti büyüklüğüne göre deneyler için alınacak numuneler, değişik sıralardan ve sondaj yöntemi ile rastgele seçilerek alınmalıdır.

Tablo-316-9 Doğal Parkelerde Parti Büyüklüğüne Göre Deneylere Alınacak Numune Sayıları

Partideki Beton Parke Sayısı (Adet)	Alınacak Numune Sayıları (Adet)	Yapılacak Deney Sayısı				
		Boyut ve Toleranslar	Ağırlıkça Su Emme Oranı	Donma-Çözünme Dayanımı	Sürtünme İle Aşınma Dayanımı	Basınç Dayanımı
52 - 5.000	13	13	3	3	3	7
5.001 - 50.000	20	20	5	5	5	10
50.001 - 200.000	32	32	8	8	8	16
> 200.000	50	50	10	15	10	25

316.02.05 İnşaat Metotları**316.02.05.01 Doğal Taş Parke Kaplamalar İçin Proje Esasları****a. Büyük Parke Taşları :**

Ağır trafiğe maruz yollarda, demiryolu ve tramvay hatları döşenen kısımlarda tatbik edilecektir. Taşların yüksekliği maruz kalacakları tesirlere göre hesaplanacaktır. Diagonal veya yol eksenine dik istikamette giden sıralar halinde veyahut yol eksenine istikametinde ya da poligonal şekilde dizilirler.

b. Küçük Parke Taşları:

Ağır ve çeşitli trafiğe maruz yollarda şehir içi geçişlerinde ya da konfor aranan yerlerde çok dik meyil veya sath drenajı kötü yollarda ve parke kaplama yüzeyinin bilhassa haki renkli taşlar (kalker taşı ve bazalt) kullanılarak estetik olarak teşkilinin lüzum görüldüğü hallerde kullanılacaktır.

Genellikle karo, daire kavisi, yarım daire kavisi testere ağzı şeklinde veya sıralar teşkil etmek üzere dizilirler. Daire kavisi şeklinde dizildiklerinde kavislerin birbirlerini kestikleri noktadaki değerler birbirlerine dik olacaklardır. Meyilli yollarda daire kavisi ve yarım daire şekilleri tertibi, özengiler drenaj bakımından ortadaki anahtar noktasından daha aşağı kotta kalacak şekilde yapılacaktır. Hafif trafiğe maruz yollarda 7-9 cm ebatlı klip şeklindeki taşlar ve ağır trafiğe maruz yollarda da 8-10 cm ebatlı klip şeklindeki taşlar kullanılacaktır. Küçük parke taşının üst yüzeyi 120 cm²'den daha büyük olmayacaktır.

Küçük parke taşları karayollarında kaplama olarak kullanılacak olursa yanlar bordür taşları ile tahdit edilecektir. Bordür kullanılmayacaksa, küçük parke kaplamanın yanları, uzunluğuna istikamette yerleştirilmiş birer sıra büyük parke ile tahdit edilebilir. Şehir yollarında ise bordür taşı ile küçük parke taşı kaplama arasına iki sıra büyük parke taşları yerleştirilecektir. Fazla aşınmış olmamak şartıyla bu büyük parke taşları evvelce kullanılmış malzemeden de olabilir. Bazalttan mamul küçük parke taşları % 4'den daha fazla meyillerde kullanılmaz.

Granit % 6'ya kadar olan meyillerde kullanılabilir. İri daneli granitler ile gabro cinsleri daha büyük meyillerde kullanılabilirler. Kanalizasyon bacası vb. gibi tesislerin etrafı bir sıra büyük parke taşları ile çevrilecektir.

c. Mozaik Parke Taşları:

Genellikle çok hafif trafiğe maruz yollarda, yaya yolları veya kaldırımlarda keza park yerlerinde tatbik edilebilir.

316.02.05.02 Doğal Taş Parke Kaplamalar İçin Yapım Esasları**a. Temel:**

Temel stabilize, blokaj - kırmataş, beton, mekanik veya çimento stabilizasyonu veya kalınlığı artırılmış yatak kumu tarzlarından birisiyle teşkil edilecektir. Temelin kalınlığı ve şartnamesi, trafiğin ağırlığına ve mevzi şartlara göre tayin edilecektir.

Büyük parke taşı kullanılması halinde, temel blokaj veya stabilize olarak teşkil edilecekse, kalınlık ve malzeme, diğer bütün yol kaplamalarının temellerine tatbik edilecek usullerle tayin edilecektir. Temelin beton olarak teşkilinde ise kalınlık en az 15 cm olacak şekilde tayin edilecektir.

Küçük ve mozaik parke taşı kullanılması halinde temel mutlaka beton olacak ve beton kalınlığı en az 20 cm olacaktır. Yatak kumu kalınlığı 5 cm'den fazla olmayacaktır.

b. Parke Taşlarının Döşeneceği Yatağın Hazırlanması ve Parkelerin Yerine Konulması:**Yatak Malzemesi:**

Yatak malzemesi olarak **Kısım 316.02.02**'deki niteliklere sahip kumlu çakıl, kırılmış ve köşeli daneli kum veya konkasör kumu kullanılacaktır.

Yatağın İnşası:

Şartnamesine uygun olarak inşa edilmiş olan bir temel üzerine, büyük parke taşları kullanılması halinde gevşek halde 10-12 cm ve tokmaklanmış halde 6-8 cm kalınlığı haiz bir kum tabakası ve küçük parke taşları ile mozaik parke taşları kullanılması halinde de gevşek halde 6-8 cm ve tokmaklanmış halde ise 3-4 cm kalınlığa sahip çok ince daneli olmayan ve kil ve silt ihtiva etmeyen bir kum tabakası serilecektir.

c. Taşların Yerlerine Konulması:

Taşlar tamamen düz bir yol üst yüzü ve 1-1,5 cm genişlikte derz elde edilecek şekilde latalar ve istikamet ipleriyle dizileceklerdir. Aynı zamanda derzlerin doldurulmaları da öngörülmüş ise yeterli derinlikte bir derz dolgusu elde etmek için ya derzin üst yarısı 3-5 cm derinliğe kadar oyuk kalacak şekilde parkeleme yapılacak veya daha iyisi tam dolu derzli olarak parkeleme yapıp bilahare taş kalınlığının 1/3'ü derinliğine kadar dolgu, basınçlı su veya hava ile dışarı püskürtülecektir.

Parkeler, stabilitelelerinin temini için yeterli bir sulama altında mekanik bir tokmakla tokmaklanacaktır. Her defasında taş şeklinin ve yatağı teşkil eden kumun icap ettirdiği miktarda üniform tokmak darbesi bütün yol üst yüzeyi için öngörülmüştür.

Muhtemelen geriye kalan düzgünlüğü yok etmek için, bilahare vibrasyonlu silindir veya vibrasyonlu plakla sıkıştırmak gerekmektedir. Tokmaklama esnasında kırılan taşların yerine yenileri konulacaktır.

Tokmaklamadan sonra satha kuru kum serilecek ve kullanıma açıldıktan sonra da bu kum 4 hafta süre ile bolca takviye edilerek derzlerin dolması ve dolayısıyla sıkışması temin edilecektir.

d. Yol Üst Yüzeyinin Düzgünlüğü:

Profilene uygunluk ve yüzey düzgünlüğü tetkik edilecektir. Öngörülmüş olan enine meyildeki sapmalar \pm % 0,4'ü aşmayacaktır. (Örneğin % 3 olarak öngörülmüş enine bir meyil, inşaatın hitamında % 2,6'dan daha az ve % 3,4'den daha fazla olamaz). Sathın enine istikametteki düzgünlüğünün kontrolü için, enkesite uyan şablon kullanılacak ve şablonun alt yüzeyi ile yol sathı arasındaki boşluklar veya sathtaki çıkıntılardan ötürü şablonun sapması 1,0 cm'den daha fazla olmayacaktır. Boyuna istikametteki düzgünlüğün kontrolü için 4,0 m uzunluğunda mastar kullanılacak ve mastarla yol sathı arasındaki boşluklar ve çıkıntılardan ötürü mastarın sapması 1 cm'den fazla olmayacaktır.

316.02.05.03 Doğal Taş Parke Kaplamalarda Derzlerin Doldurulması**Genel**

Vasıtaların pnömomatik bandajlarının parke derzleri arasındaki kumları emmesine ve dolayısıyla kaplamanın temeline su sızmasına mani olmak için derzler doldurulacaktır. Temel cinsine göre dolgu malzemesi şu şekilde olacaktır.

Büyük parke taşlarında derzler derz kumuyula doldurulacaktır.

Küçük parke taşlarında derzler bitümlü dolgu malzemesi, tıraslı çimento harcı veya çimento harcıyla doldurulacaktır.

Özel hallerde büyük parke taşlarında derzleri de küçük parke taşlarında olduğu gibi bitümlü dolgu malzemesi, traşlı çimento harcı veya çimento harcıyla doldurulacaktır.

a. Derzlerin Kumla Doldurulması:

Parke kaplama sathı çalı süpürgesi ile temizlenecektir. Parke taşı kalınlığının en az 1/3'üne kadar derzler, basınçlı su veya basınçlı hava veya kontrol mühendisinin uygun göreceği diğer bir usulle boşaltılacaktır.

Derz kumu derzler içine doldurulduktan sonra, parke üst yüzeyine yine sath kumu yayılacaktır. Yol trafiğe açıldıktan sonra da bu kum 4 hafta müddetle bolca takviye edilerek derzlerin tamamen dolması temin edilecektir.

b. Derzlerin Bitümlü Doldurulması:

Dolgu malzemesi konulmadan önce profile uygun olarak döşenmiş parke kaplama sathı çalı süpürgesi ile temizlenecektir. Sonra parke taşı kalınlığının en az 1/3'üne kadar derzler basınçlı su veya basınçlı hava veya kontrol mühendisinin uygun göreceği diğer bir usulle boşaltılacaktır, Ancak bunlardan sonra yeni derzler kuru ve tozdan arınmış olduktan sonra dolgu malzemesi ile doldurulacaktır.

Bitümlü derz dolgu malzemeleri ıslak havalarda tatbik edilmeyecektir. Dolgu malzemesi, lüzumlu inceliğini muhafaza edebilmesi için çalışma mahalline 1 1/2 litreden büyük olmayan kaplar içinde getirilecektir. Çok akıcı dolgu malzemesi derzler konamaz.

Dolgu malzemesinin, yol pürüzlülüğüne zarar gelmemesi bakımından derzlerden taşıp yol sathını kirletmemesi temin edilecektir. Bitmiş olarak teslim alınan dolgu malzemesi tekerlekli bir kazan içinde iyice karıştırılarak eritilecek ve kazan tamamen boşalınca kadar da mütemediyen karıştırmaya devam edilecektir.

Terkibine göre 150 °C'ye veya imalathanesinin göstereceği bir çalışma hararetine kadar ısıtılacaktır. Kazanın hacmi, uzun zaman ısıtılma sonucunda malzeme gevreklediği için, azami 3-4 saat bu hararete tutulacak şekilde ayarlanacaktır. Yol yüzünün kirlenmemesi için eritme kazanı, yeterli büyüklükteki bir teneke levha üzerine konulacaktır.

Dolgu içinde kullanılacak malzemenin cinslerine göre yapılacak işlemler aşağıda belirtilmiştir:

1. Derzlerin Köşeli Kum, Soğuk Olarak Kullanılan Katran, Katkılı Bitüm veya Bitüm Emülsiyonu ile Doldurulması:

Metot A

Tablo-316-10 Derzlerin Doldurulmasında Kullanılacak Malzemeler ve Miktarları ile Yapılacak İşlemler

Çalışma Sırası	Malzeme Miktarı
1. Parkenin cinsine ve derzin genişliğine göre, 2-3 cm derinliğine nüfuz edecek suretle derzin temizlenmesi, derzlerin köşeli kum veya öğütülmüş çakıl ile doldurulması. (Dane büyüklükleri ortalama derz genişliğine göre ayarlanacaktır.)	Derzlerin genişlik ve derinliğine göre 5-10 kg/m ² köşeli kum
2. Katran, soğuk olarak kullanılan katran katkı bitüm veya bitüm emülsiyonu enjekte edilmesi.	1,5-3,0 kg/m ² bağlayıcı malzeme.
3. Katran, soğuk olarak kullanılan katran katkı bitüm veya bitüm emülsiyonu enjekte edilmesi.	5-6 kg/m ² köşeli kum

Ağır trafiğe maruz kısımlarda geniş ve derin derzler olursa, küçük parke taşları kullanılması halinde bir defa daha enjeksiyon ve köşeli kumla kumlama lüzumlu olabilir. Büyük parke taşları kullanılması halinde ise ikinci bir işlem daima yapılacaktır.

Derzler, derz dolgularının üst yüzeyleri taşların üst yüzeyleriyle aynı seviyeye gelecek surette doldurulacaktır.

Kapalı bir derz şebekesi sisteminin, tertibi ve muhafazası önemlidir. Bunun için trafiğe maruz derzler üst yüzeyin serbest kalışıyla birlikte mütemediyen düzeltilmelidir.

Metot B

Derzler takriben 5-6 cm derinliğe kadar temizlenip su fişkırtılarak yıkanacaktır. Kuruduktan sonra 2-5 mm'lik konkasör kumu, derzler içine doldurulurken aynı zamanda ince tabaka halinde üst yüzeye yayılıp parke taşları üzerinde hiçbir artık kalmaksızın derzler içerisine kuvvetli olarak süpürülecektir.

En sonunda derzlerdeki konkasör kumu boşlukları, yol katranı, soğuk olarak kullanılan katran, soğuk olarak kullanılan bitüm, katkı bitüm veya bitüm emülsiyonlarının taşlarla iki defa dökülmesiyle tamamen doldurulacaktır.

Bunu takiben 2-5 mm'lik konkasör kumu tabakası üst yüzey imalindeki gibi ince tabaka halinde yayılıp derhal derzlerin içine süpürülecektir. Artan ince mineraller dolgu bittikten sonra süpürülerek bertaraf edilecektir.

2. Derzlerin İnce Konkasör Kumu, Katran veya Tortu Bitüm İle Doldurulması Hali:

Tablo-316-11 Derzlerin Doldurulmasında Kullanılacak Malzemeler ve Miktarları ile Yapılacak İşlemler

Çalışma Sırası	Malzeme Miktarı
1. Parkenin cinsine ve derzin genişliğine göre, 2-3 cm derinliğine nüfuz edecek suretle derzin temizlenmesi, Katkılı bitüm, 80/25 Engler viskoziteli katran, 300 penetrasyonlu asfalt veya % 60 1,0 -1,25 kg/m ² bitüm emülsiyonlu bağlayıcı madde enjeksiyonu.	0,6 - 0,8 kg/m ²
2. Derz genişliğine göre (2 - 5), (5 - 8) veya (5 - 12) mm'lik ince konkasör kumu ile örtmek.	6 - 8 kg/m ²
3. Bitüm tortulu veya katran tortulu 1. tortu örtüsünü sermek.	4 - 6 kg/m ²
4. (2 - 5) veya (5 - 8) mm dane büyüklüğüne sahip konkasör kumu ile örtmek.	4 - 6 kg/m ²
5. Katran tortulu 2. tortu örtüsünü sermek	2 - 4 kg/m ²

Tortu ile örtülen yüzeyler bu tortular kuruyuncaya kadar geçite kapatılacaktır. Bu çalışmalar yalnız kuru havalarda yapılacaktır.

c. Derzlerin Traşlı Çimento veya Traşlı Kireç Harcıyla veya Çimento Harcıyla Doldurulması:

Traşlı çimento harcıyla veya çimento harcıyla derz doldurulması; yalnız beton bir temel üzerine parke döşenmesi halinde yapılacak ve aşağıdaki esaslara uygun olacaktır.

1. Derzlerin Traşlı Çimento veya Traşlı Kireç Harcıyla Doldurulması: Traşlı çimento harcı için karışım oranı, çimento ve tras 1/0,5 oranında olmak üzere 1/1,5 ile 1/2 olarak seçilecektir. Bu işte yüksek mukavemetli çimento kullanılması tavsiye edilir. Harç yatak içerisine taşlar yerleştirilecek ve derhal tokmaklanacaktır. Parkeler tokmaklandıktan sonra bir bahçe kovasıyla hafifçe sulanıp derzler çimento harcıyla yüksekliğin takriben 2/3'üne kadar doldurulacaktır.

Çok dar olan derzlerde her istikamette kesif bir dolgu elde etmek için döküm esnasında mala ile taşların kenarları belirtilecektir. Bu ilk dökümün sonradan dolgudaki muhtemel kalıntı boşluklarını yok etmek için bir defa daha taşlar düzeltilip tokmaklanacaktır. Bu tokmaklama, harç henüz hidrasyon başlamadan önce yapılmalıdır. Bilahare üstte küçük bir kabarıklık meydana gelecek şekilde ikinci derzin doldurulması, biraz daha koyu harç karışımıyla yapılacaktır.

Fazla su çekildikten sonra fazla dolgu malzemesini uzaklaştırmak için derzler bir derz demiriyle hidrasyon başlamadan önce perdahlanacaktır. Dolgu malzemesi karışımı, üniform, akıcı ve kolay yayılabilir bir kütle (su muhtevası % 16) meydana gelmesi için hem tekne içinde ve hem de döküm kabında sürekli olarak karıştırılacaktır. Dökmeye ara verilmemelidir. Bütün çalışma, alt dolgu katılaşmaya başlamadan bitmiş olacaktır. Dezleri doldurulmuş parke örtü en az 8 gün kum veya saman hasırı ile örtülüp daima rutubetli tutulacaktır.

Küçük parkelerin traşlı kireç harcı içerisinde konmasında 0-3 mm dane büyüklüğüne sahip 1,0 m³ kum üzerine 160 kg traşlı kireç ve 80 litre su uygulanacaktır. Dolgu harcı daha yağlı olacak ve bu miktarlar, 0-3 mm dane büyüklüğüne sahip 1,0 m³ kum, 250-300 kg traşlı kireç ve takriben 200-250 litre su olacaktır.

2. Derzlerin Çimento Harcıyla Doldurulması : Çimento ve kum karışım oranı 1/1,5 ila 1/2 olacak, su/çimento oranı 0,16 olacaktır. Çimento harcıyla 1. maddedeki esaslar dahilinde derzler doldurulacaktır.

316.02.05.04 Parke Kaplamada Dilatasyon Derzlerinin Yapılması

Traşlı çimento veya traşlı kireç veya çimento harcıyla derzleri doldurulmuş parke kaplamalarda 10 m ara ile enine dilatasyon derzleri ve lüzum görülen yerlerde de boyuna dilatasyon derzleri teşkil edilecektir. Yarmalardan imlalara geçiş yerleri ile inşaatın başlangıç ve bitim yerlerinde mutlaka dilatasyon derzleri teşkil edilecektir. Derzler bitümlü dolgu malzemesi ile kapatılacaktır.

Kenar Şeridi ile yol yüzeyi arasındaki boyuna derz boşluk derzi olarak teşkil edilecek ve bu boşluk derzi 6-10 mm genişlikte ve 2-3 cm derinliğe kadar bitümlü dolgu malzemesi ile doldurulacaktır.

316.02.05.05 Kaplamanın Trafığe Açılıncaya Kadar Tabi Tutulacağı İşlemler

Çakıl - kumlu yatak üzerine konulmuş olan doğal parke taşları inşaatın sona erdiğinden itibaren en az 24 saat kullanıma kapalı tutulacaktır. Bu zaman zarfında parke ıslak olarak tutulmalıdır.

Beton üzerine konmuş veya derzleri traşlı çimento harcı ile doldurulmuş olan parkeler uygun bir hidrasyon müddetinden sonra devam eden işlemlere göre trafiğe açılacaktır. Trafığe açılışa kadar bekleme müddeti, hava şartları ile bağlayıcının sertleşme müddetine bağlıdır. Bu ise traşlı çimentoda 12-18 gün, yüksek mukavemetli çimentoda ise 4-6 gündür. Traşlı kireç harcı kullanılması halinde bir bekleme müddetine lüzum kalmaz.

Hidrasyon müddeti zarfında parke üzeri daima rutubetli tutulacaktır. Kuru ve güneşli havalarda güneşe maruz örtü üzerine takriben 3 cm kalınlığında kum tabakası serilecek ve sürekli olarak ıslatılacaktır.

317. GROBETON DÖŞEME, TESVİYE BETONU, MUHAFAZA BETONU, ŞAP, BETON YÜZEY SIVASI VE ÇİMENTO BADANA

317.01 Tanım

Bu kısım; projede veya İdare tarafından gösterilen yerlerde, belirtilen boyutlarda bu şartnameye uygun olarak grobeton döşeme, tesviye betonu, muhafaza betonu, şap, beton yüzey sıvası ve çimento badana yapılmasını kapsar.

317.02 Malzeme

Grobeton döşeme, tesviye betonu, muhafaza betonu, şap, beton yüzey sıvası ve çimento badana işlerinde kullanılacak malzemelerin nitelikleri, **Kısım 308**, “Beton İşleri”nde belirtilen esaslara uygun olacaktır.

317.03 Yapım Şartları

317.03.01 Grobeton Döşeme

317.03.01.01 Tanım

Grobeton döşeme; sanat yapıları, drenaj, her türlü duvar vb. yapıların temel tabanlarının projesine uygun eğimde, düzgün bir yüzey elde edilmesi için yapılır. Grobeton döşeme tabakası, taban zemini ile betonun doğrudan teması nedeni ile oluşabilecek zararlı etkileri önlemek amacı ile oluşturulan, donatısız, düşük mukavemete sahip bir beton kaplamadır.

317.03.01.02 Grobeton Döşemenin Yapılması

Grobeton, projesinde belirtilen veya yapıların özelliğine bağlı olarak İdare tarafından istenilen yerlerde blokajlı veya blokajsız olarak yapılabilir.

Grobeton döşemenin blokajsız yapılması durumunda; taban zemini gerekli eğim verilerek düzeltilip, sıkıştırıldıktan sonra en az 10 cm kalınlığında olmak üzere projesinde veya kontrol mühendisi tarafından belirtilen kalınlıkta dökülecektir. Grobeton döşeme, minimum C12/15 (sanat yapılarında C16/20) MPa beton sınıfında ve donatısız olarak yapılacaktır.

Grobeton döşemenin blokajlı yapılması durumunda; zemin üzerinde iki ayrı tabaka olarak yapılır. Birinci tabaka düzeltilmiş ve sıkıştırılmış zemin üzerine doğal taş parçaları ile yapılan blokaj ve ikinci tabaka ise blokaj üzerine dökülen grobetondur.

Yapılacak grobeton döşmeden önce; projesinde veya kontrol mühendisi tarafından belirtilen kalınlıkta, verilecek eğime göre zemin kazılarak veya doldurularak düzeltilir. Blokaj kalınlığı, projesinde belirtilmemiş ise en az 10 cm olmak üzere kontrol mühendisi tarafından verilecektir. Blokaj yapımında kullanılacak taşlar, uygun nitelikte olacak ve blokaj taşları düzeltilmiş ve sıkıştırılmış zemin tabanı üzerine yerleştirilecektir.

Blokaj yapımı tamamlandıktan sonra hazırlanan taban üzerine minimum C12/15 (sanat yapılarında C16/20) MPa betonun sınıfında en az 10 cm kalınlığında olmak üzere projesinde veya kontrol mühendisi tarafından belirtilen kalınlıkta grobeton dökülecektir. Döşeme yüzeyinin düzgün, tesviyesinde ve istenilen eğimde yapılabilmesi için döşeme betonu kalınlığında, üzerine master yerleştirilecek kadronlar, 200-350 cm ara ile blokaj üzerine yerleştirilecektir. Kadronlar arasına beton dökülüp, serildikten ve sıkıştırıldıktan sonra master çekilecektir. Gerekirse beton yüzeyi büyük tahta mala ile düzeltililecektir. Masterlık kadronların çıkarılmasından sonra oluşan boşluklar, betonla doldurup, sıkıştırılacak ve üzerleri düzeltililecektir.

317.03.02 Tesviye Betonu

Kısım 308, “Beton İşleri”nde belirtilen esaslara uygun çimento, su ve kum malzemeleri aşağıda **Tablo-317-1**’de belirtilen miktarlarda kullanılarak beton karışımı hazırlanacaktır. Tesviye betonu dökülecek zemin önce iyice temizlenip, yıkanacaktır. Tesviye betonu projelerde veya kontrol mühendisince gösterilen ve temizlenerek hazırlanan yerlere, istenilen kalınlık ve eğimde olmak üzere uygulanarak bir tabaka teşkil edilecektir.

Tablo-317-1 Tesviye Betonu Karışım Oranları

Malzeme Cinsi	1 m ³ Beton Harç Karışımına Giren Malzeme Miktarları (kg)
İnce Kum	2400
Çimento	200
Su	130

317.03.03 Muhafaza Betonu ve Şap

Muhafaza betonu ve şap yapılacak yüzeyler temizlenecek, gerekiyor ise yüzey pürüzlendirilecek ve yıkanacaktır. Hazırlanan bu yüzey üzerine **Kısım 308**, “Beton İşleri”nde belirtilen esaslara uygun çimento, su ve kum malzemeleri **Tablo-317-2**’de belirtilen miktarlarda kullanılarak beton karışımı hazırlanacaktır. Karışımı hazırlanan Muhafaza betonu veya şap harcı projelerde veya Kontrol Mühendisliğince gösterilen yerlere uygulanarak istenilen kalınlıkta tabaka teşkil edilecektir.

Tablo-317-2 Muhafaza ve Şap Betonu Karışım Oranları

Malzeme Cinsi	1 m ³ Beton Harç Karışımına Giren Malzeme Miktarları (kg)
İnce Kum	2400
Çimento	400
Su	260

Muhafaza betonu ve şap betonu, priz süresince sulanacak, zararlı etkilerden korunacaktır.

Geniş yüzey alanına sahip şap kaplamalarda, isteğe veya detay projeye uygun bölümlere ayrılmış imalat yapılacaktır. Oluşturulacak bölümler, şap kalınlığına göre kullanılacak rendeli çitallerle yapılacak, ancak yapılacak bölümlerin büyüklükleri İdarece belirtilecek boyutları geçmeyecektir.

Şap yüzeyinde, çukurluklar, pürüzler olmayacak, yüzey düzgünlüğü masterla yapılacak, bölüm aralarına rüberoit konulacaktır. Boş bölme yerleri harçla doldurularak perdah yapılacaktır.

317.03.04 Beton Yüzey Sıvası

317.03.04.01 Tanım

Beton yüzey sıvası, kaba inşaat elemanlarının yüzeylerini düzeltmek, güzel bir görünüm kazanmasını sağlamak ve dış etkenlere karşı daha dayanıklı bir hale getirmek üzere yapılan yüzey kaplamasıdır.

317.03.04.02 Genel

Beton yüzey sıvası, **Kısım 308**, “Beton İşleri”nde belirtilen esaslara uygun çimento, su ve kum malzemeleri kullanılarak yapılacaktır.

Düz sıvalar, binaları meydana getiren taşıyıcı sistem elemanlarının iç ve dış yüzeylerinin kaplanmasında en çok kullanılan sıva türüdür. Düz sıvalar kaba ve ince sıva olmak üzere iki tabaka halinde yapılırlar. Kaba sıva

harcı yapımında 5 veya 7 mm’lik elekten elenmiş dişli kum, ince sıva harcı yapımında ise 1 mm’lik elekten elenmiş ince kum kullanılır. Düz sıvalar bina içinde 20 mm ve bina dışında 25 mm kalınlığında yapılacaktır.

Kaba sıva tamamlandıktan sonra üzerine yapılacak ince ve diğer sıvaların yapışmasını sağlamak için mala ucuyla çizilerek taranacaktır. Tarama; sıva yüzeyinin 5-15 cm aralıklarla ve yatayla 45°’lik açı oluşturacak şekilde 3-5 mm derinlikte çizilmesi ile oluşturulur.

Düz sıvanın ikinci tabakasını oluşturan ince sıvanın kalınlığı 4-6 mm arasında değişir. Kaba sıvası tamamlanmış yüzey üzerine ince sıva yapılırken, kaba sıva yüzeyi temizlenir ve kurummuş ise ıslatılır. Duvarlarda ince sıvanın yapılmasına yukarıdan başlanılacak ve aşağıya doğru devam edilecektir.

Düz sıvaların yapımında **Tablo-317-3**’de verilen harç tipleri kullanılmaktadır.

a. Kireç Harcı:

Fazla dayanıklı olması beklenmeyen iç sıvaların yapımında kullanılmaktadır.

b. Çimento Harcı:

Dayanıklı olması istenen iç ve dış sıvaların yapımında kullanılmaktadır.

c. Takviyeli Harç:

İç ve dış düz sıvaların yapımında en çok kullanılan harç tipidir.

d. Temditli Harç:

Sıva yapımında çimento harcının kısa zamanda priz yapmasını önlemek ve harcın işlenmesini kolaylaştırmak için çimento harcının içine en az miktarda sönmüş kireç ilave edilerek yapılır.

Tablo-317-3 Harç Tipleri ve 1 m³ Karışıma Girecek Malzeme Miktarları

Harç Tipi	Harç Tiplerine Göre 1 m ³ Karışıma Girecek Malzeme Miktarları (kg)			
	Sıva Kum	Sönmüş Kireç	Çimento	Su
KİREÇ HARC	2400	200	-	110 - 130
ÇİMENTO HARC	2400	-	350 - 500	140 - 170
TAKVİYELİ HARÇ	2400	100 - 180	100 - 250	120 - 170
TEMDİTLİ HARÇ	2400	30 - 60	350 - 500	120 - 170

Sıvalar, binalarda yapıldıkları yerlere göre iç ve dış sıvalar olmak üzere iki kısma ayrılır.

1. İç (Dahili) Sıvalar:

Kaba inşaat elemanlarının bina içinde kalan yüzeylerine yapılan sıvalardır. Bu sıvalar elemanları dış etkilerden korumaktan çok, yüzeylerini düzeltmek ve görünümlerini güzelleştirmek amacı ile yapılırlar.

2. Dış (Harici) Sıvalar:

Kaba inşaat elemanlarının bina dışında kalan yüzeylerine yapılan sıvalardır. Dış sıvalar yüzeyleri düzeltir, görünüşü güzelleştirir ve dış etkilerden korur.

317.03.04.03 Sıvaların Yapılmasında Dikkat Edilecek Hususlar

1. Sıva harcının yapımında kullanılacak kum ve kırma taşlar elenmiş ve temiz olmalıdır.
2. Bağlayıcı olarak kullanılacak çimento ve su, **Kısım 308**, “Beton İşleri”nde belirtilen fiziksel ve kimyasal özelliklere uygun olmalıdır.
3. Sıva yapılacak beton yüzey temizlenecek, gerekiyor ise pürüzlendirilecek ve yıkanacaktır.
4. Sıva harcı yapımında kullanılan malzemelerin karışıma giren miktarları, sıvaların cinsine ve yapılacağı yere göre değişir.
5. İdarece belirtilen çimento miktarı katılarak yapılacak sıva harcı, temizlenerek hazırlanan yüzey üzerine iki tabaka halinde trafil veya mala perdahlı olarak uygulanır.
6. Sıvalar, sıcak havalarda prizini normal şartlarda yapabilmesi için ıslatılmalıdır. Suyu donduracak derecedeki soğuk havalarda sıva yapılmamalı veya donmayı önlemek için gereken önlemler alınmalıdır.
7. Sıva harcı ince tabakalar halinde sıvanacak yüzeye vurulmalıdır. Harç, sıva kalınlığına bir defada yüzeye vurularak uygulandığında düzgün yüzey elde edilmesi güçleşir. Bu şekilde kalın tabakalar halinde uygulanan sıva zamanla çatlar ve yerinden kalkar.

317.03.05 Çimento Badana

Çimento badana; görünümünün çimento renginde ve badananın uzun süre dayanıklı olması istenilen yerlerde yapılır. Çimento badana, bina içerisinde ve dışında sıvalı veya sıvasız kagir ve beton yüzeylere uygulanır.

Üzerine çimento badana yapılacak yüzey önce temizlenecek ve yıkanacaktır. Düzgün briket, blok, gaz betonu, beton ve betonarme yüzeyler temizlenip ıslatıldıktan sonra suda eritilerek şerbet haline getirilmiş istenilen kıvamda hazırlanan çimento badanası, yüzey üzerine fırça ile bir, iki veya üç kat sürülür. Yüzeyin 1 m²'sine en az 0,300 kg çimento gelecek şekilde üç kat badana yapılacaktır. Çimento badanasının kuruması sırasında çatlamaması için ince tabakalar halinde sürülmeli veya makine ile püskürtülmelidir. Yüzeyi daha iyi örtmesi için badana eriyiği içerisine elenmiş mermer tozu katılabilir.

KISIM 318. KATRAN BADANA, KANAĞİÇELİ VE POLİMER BİTÜMLÜ TECRİT

318.01 Tanım

Bu kısım; projesinde belirtilen veya kontrol mühendisi tarafından gösterilen yerde ve şekilde bu şartnameye uygun olarak yapılan katran badana, kanağıçeli ve polimer bitümlü tecrit işlerini kapsar.

318.02 Malzeme

318.02.01 Katran

Katranın nitelikleri, TS 1082, “Yol Üstyapılarında kullanılan Katranlar” standardında belirtilen esaslara uygun olacaktır.

318.02.02 Kanağıçe

Bu işte kullanılacak kanağıçe iyi kalitede olacak, hiç kullanılmamış ve üzerinde yırtık olmayacaktır. Malzemenin kütlesi 0,300 kg/m²'den az olmayacaktır.

318.02.03 Astar Tecrit Emülsiyonları

Bu tecrit işinde kullanılacak astar ve tecrit emülsiyonlarının nitelikleri bu şartnamenin **Kısım 403**'de belirtildiği gibi olacaktır.

318.02.04 Polimer Bitümlü Örtü

Köprü tabliyesinde uygulanacak olan Polimer Bitümlü Örtü malzemesinden alınan numune test edilerek uygun olup olmadığı belirlenecektir. Polimer Bitümlü Örtü malzemesi tipleri ve uygulanacak deneyler **Tablo-318-1**'de belirtilmiştir.

Köprü, viyadük, menfez tabliyesinde kullanılacak olan polimer bitümlü örtü malzemeleri, TS 11758-1 standardına göre TİP 3, TÜR 1 sınıfında olacaktır.

318.02.05 Su Geçirimsizlik Kimyasalları

Malzeme, uygulama, güvenlik vb. yönlerden gerekli performans değerleri ve TS EN 1504-2 standardının şartlarını sağlaması ve CE belgeli olması şartıyla İdarenin izni ile kullanılabilir.

Üretici/satıcı firma uygulamaya uzman desteği sağlamalı ve uygulamanın uygun yapıldığı takip etmelidir.

318.03 Yapım Şartları

318.03.01 Katran Badana

Üzerine katran badana yapılacak yüzey temizlenecek ve yıkanacaktır. Alevleninceye kadar ısıtılmış katranla m²'ye en az 0,4 kg katran gelecek şekilde fırça ile badana yapılacak ve katran sürülmemiş hiçbir alan bırakılmayacaktır. Katran badana soğuyup donmadan yüzey üzerine herhangi bir dolgu yapılmayacaktır.

318.03.02 Kanağıçeli Tecrit

Kanağıçeli tecrit yapılacak yüzey temizlenip yıkanacak ve kurduktan sonra m²'sine 0,6 kg gelecek şekilde bitümlü tecrit astar emülsiyonu sürülecektir.

Bu tabaka kuruduktan sonra üzerine, m²'sine en az 1,5 kg gelecek şekilde bitümlü tecrit emülsiyonu sürülecek; bunun üzerine de kenarlarda en az 10 cm bindirme payı bırakmak üzere kanaviçe bezi serilecek ve bunun üzerine de m²'sine en az 1,5 kg düşecek şekilde bitümlü tecrit emülsiyonundan sürülerek çok ince daneli kumla kumlanacaktır.

318.03.03 Polimer Bitümlü Örtü ile Tecrit

318.03.03.01 Yüzeyin Hazırlanması

Polimer bitümlü örtü uygulanacak yüzey kuru ve düzgün olmalıdır. Yüzeyde serbest halde malzeme bulunmayacaktır. Bütün çatlak ve çukurlar İdarenin uygun göreceği bir malzeme ile doldurularak düzeltilecektir. Polimer bitümlü örtünün yüzeye tamamen yapışması için bütün sert köşeler yuvarlatılacaktır.

Beton yüzeyde, polimer bitümlü örtünün zımbalama kuvvetinden etkilenmemesi için bütün sivri ve köşeli uçlar düzeltilmelidir.

Yüzeyde hapsedilmiş durumda bulunan rutubetin daha sonra buharlaşarak, bitümlü örtüde hava kabarcığı oluşturmaması için yüzeyin kuru olmasına özel dikkat gösterilmelidir.

318.03.03.02 Yüzeyin Astarlanması

Kullanılacak polimer bitümlü örtüye uygun astar türü seçilecek ve kullanılacak bu astar İdare tarafından onaylanacaktır.

Yüzeyi astarlamadan önce tozsuz ve temiz bir satıh sağlamak için yüzey basınçlı hava ile temizlenecektir.

Uygulanacak bitümlü astarın miktarı, yüzeyin absorpsiyon durumuna göre belirlenecektir. Kullanılacak astar 0,2-0,4 l/m² arasında uygulanacaktır. Astar tabakasının, polimer bitümlü örtünün yüzeyde kaymasına sebep olmayacak şekilde yüzey tarafından tamamen absorbe edilmesi sağlanacaktır.

Astar, fırça, rulo ile sürülerek veya püskürtülerek uygulanabilir.

Polimer bitümlü örtü serilerek uygulanmadan önce astar tamamen kurumuş olacaktır.

318.03.03.03 Polimer Modifiye Bitümlü Örtünün Uygulanması

Astarın kurumasından sonra polimer bitümlü örtü uygulamasına başlanacaktır. Polimer bitümlü örtü beton yüzeye tamamen yapışacak şekilde uygulanacaktır. Yapışma mukavemetinin yeterli olabilmesi için polimer bitümlü örtünün alt yüzeyinin tamamı ısıtılıp eritilmelidir.

Daha sonra yüzeydeki bitüm soğumadan, polimer bitümlü örtü beton yüzeye bastırılacak ve hemen üzerinden 30-50 kg'lık merdaneli el silindiri gezdirilecektir.

Ek yerlerinin yapılmasına önem verilecektir. Bindirmeler, boyuna minimum 10 cm, enine minimum 8 cm olacaktır. Bindirmeler, enine ve boyuna eğimlerde suyun akışının örtünün üzerinde olmasını sağlayacak şekilde yapılacaktır. Ek yerleri suyun sızmasını önlemek ve daha iyi kaynamasını sağlamak için ısıtılmış bir çelik mala ile sıvanacaktır.

Beton yüzeyde bulunan köşeler ve rögar ağızlarının çevresi kaplama kalınlığı kadar dönülecek ve polimer bitümlü örtünün yatay ve düşey yüzeylere tamamen yapışması sağlanacaktır.

Üzerine polimer bitümlü örtü uygulanacak yüzey, kaplamadan önce tekrar kontrol edilecektir. Polimer bitümlü örtü altında hava kalmış olan kesimler “+” şeklinde kesilecek, içerisinde hapis kalan hava alındıktan sonra

tekrar ısıtılıp beton yüzeye yapıştırılacaktır. Bu kesimlerin üzeri, kesim yerlerini örtecek şekilde ek bir parça ile kapatılıp yapıştırılacaktır.

Tablo-318-1 Polimer Bitümlü Örtü Tipleri ve Özellikleri

Deney	Deney Standardı	Polimer Bitümlü Örtü Tipleri								
		TİP- 1 (C)			TİP-2 (CD)		TİP-3 (P)			
		TÜR 1	TÜR 2	TÜR 3	TÜR 1	TÜR 2	TÜR 1	TÜR 2	TÜR 3	
1. Görünüş Özelliği	TS 11758-1	Gözle incelendiğinde, bitüm taşıyıcıya iyice nüfuz etmeli ve aralarında sıkı bir bağ oluşturmamalıdır. Rulolar açılırken sarğı katları zedelenmemeli ve kolay bir şekilde açılmalıdır. Ayrıca örtü tabakasında hiçbir yönde çatlak, yırtık, delik (delikli cam tülü kullanılması dışında) ve yığılma bulunmamalıdır								
2. Kalınlık ve Toleranslar (mm)	TS 11758-1	2	1,8	3	2,8	3	2,8	4	3,8	
		3	2,8	4	3,8	5	4,8			
3. Genişlik, Uzunluk ve Toleranslar	TS 11758-1	Ruloların genişlik ve uzunlukları ölçüldüğünde; Genişliği 100 cm ve tercih edilen uzunluklar ise; 15,0; 10,0; 8,0 veya 5,0 m'dir. Genişlik toleransı: ± 2 cm ve uzunluk toleransı: ± 3 cm'dir.								
4. Çekme Mukavemeti en az N/5 cm	Boyuna	TS 117581 ve TS 1908	400	300	-	1.000	600	1.000	800	600
			300	200	-	1.000	600	800	600	400
5. Kopma Uzaması % en az	Boyuna	TS 117581 ve TS 1908	2	2	-	4	4	40	35	30
			2	2	-	4	4	40	35	30
6. Sıcaklık Dayanım Direncinin Tayini	TS 11758-1	Standarta göre deneye tabi tutulduğunda numunede akma olmamalıdır.								
7. Soğukta Bükülmenin Tayini	TS EN 1109	Standarta göre deneye tabi tutulduğunda numunede çatlama görülmemelidir								
8. Boyut Kararlılığının Tayini	TS EN 1107-1	Standarta göre deneye tabi tutulduğunda, numunede çekme oranı % 0,6'dan az olmalıdır								
9. Su Geçirmezlik Özelliğinin Tayini	TS EN 1928	Standarta göre deneye tabi tutulduğunda, örtü üzerinde hiçbir sızdırma görülmemelidir								
NOT: Rulo ambalajı üzerinde kolayca kopmayacak şekilde, doğrudan rulo üzerine tutturulmuş bir etikette; polimer bitümlü örtünün sınıfı, tipi, türü, çeşidi, kalınlık ve uzunluk bilgileri, imalatçının adı, adresi ve ünvanı, imalat yılı bilgileri olmalıdır										

319. KAZIK İŞLERİ

319.01 Tanım

Bu kısım; projelerde gösterilen çap ve derinlikte ve bu şartnamedeki şartlara uygun olarak yapılacak, yerinde dökme beton kazıklarla her tip ve boyuttaki her türlü ahşap, çelik ve betonarme çakma kazıklardan bahseder.

319.02 Yerinde Dökme Beton Kazıklar

319.02.01 Yapım Şartları

319.02.01.01 Röleve Alınması

Kazık için yapılacak kazıya başlamadan önce, bütün kazık eksenleri yerlerine aplike edilerek sigortalanacak, kazık yerlerinin nivelmanı yapılarak zeminin rölevesi çıkartılacaktır. Ancak rölevenin alınmasından ve kontrol mühendisinin izninden sonra kazık hafriyatına başlanılacaktır. Kazıkların yapılabilmesi için dere yatağında derivasyon kazısı gerekiyor ise önce derivasyon kazısı yapılacak daha sonra kazık imali için röleve alınacaktır.

319.02.01.02 Platform Teşkili

Kazık imali için gerekli çalışma, su seviyesinin durumuna göre dubalar veya dere yatağının tesviyesi ile elde edilen bir platform üzerinde yapılacaktır.

319.02.01.03 Deneme Kuyusu Açılması

Kontrol mühendisinin gerek görmesi halinde ayak yakınında bir deneme kuyusu açılacaktır. Deneme kuyusunda gerekli inceleme yapıldıktan sonra, bir tutanak düzenlenecek ve kuyu çıkan kazı malzemesi ile doldurulacaktır.

319.02.01.04 Kazık Hafriyatı

Kazık hafriyatı projesinde gösterilen çap ve derinlikte çalışmaya uygun temel makinesi ile yapılacaktır. Kazık kazısı, projesinde gösterilen çapta çelik bir iksa borusu içinde özel kepçe veya burgu ile zemin boşaltılarak yapılacaktır. Sondaj ve deneme kuyusundan alınan sonuçlara göre iksa borusu kullanılıp kullanılmayacağına karar verilecektir.

319.02.01 05 İksa Borusu

İksa borusu; projesine uygun çapta, kazık hafriyatının yapılacağı zemine ve azami derinliğine dayanıklı olacak şekilde yapılacaktır. Projesinde gösterilen kazık çapından daha ufak iç çapta iksa borusu kullanılmayacaktır. İksa borusu sökülebilir ekli veya elektrik kaynaklı olabilir. İksa borusu çekilirken veya herhangi başka bir sebeple kopması halinde zemin içinde kalan kısımlar için ayrıca bir iksa borusu bedeli ödenmez. İksa borusu mekanik veya hidrolik çevirme tertibatlı makinelerle veya vibrasyonlu tokmaklarla çakılacak ve sökülecektir.

Akıcı, cıvık ve su altındaki zeminlerde kazı yapılmasında iksa borusu kazık taban kotundan en az 1 m daha aşağı çakılarak zeminin boşalması ve yerinden oynaması önlenecektir.

Su altındaki çalışmalarda burgu ve kepçelerle iksa borusu kuyu içinden yukarı doğru çekilirken yavaş hareket ettirilerek zeminin emilip boşalması önlenecektir.

Sert veya bloklu zeminlerde, zeminin parçalanması için 1 tondan ağır balta kullanılacak, patlayıcı madde kullanılmayacaktır.

Kazı sırasında basınçlı yer altı suyu ile karşılaşılması durumunda, oluşan basınç suyun iksa borusundan taşmasına sebep oluyorsa özel tedbirler alınacaktır.

İşin gereği olarak kazık çapındaki iksa borusunun çakılmasını veya çıkarılmasını kolaylaştırmak için daha geniş çapta teleskopik iksa boruları kullanılabilir.

Beton dökümüne başlamadan evvel kazık hafriyatın rölevesi kontrol mühendisi tarafından alınılacak ve kazık içinde gevşemiş zemin bulunup bulunmadığı, ayrıca muhafaza borusunun ezilip ezilmediği kontrol edilecektir.

319.02.01.06 Su İçinde Beton Dökümü

Kazıklar için su altında veya sondaj çukurunda beton dökümüne başlamadan önce kuyu tabanında bulunan yumuşak ve gevşek kırıntı ve maddeler temizlenecektir. Bunun için verimli bir tremi tekniği **Kısım 308**, “Beton İşleri”nde belirtilen esaslara ek olarak aşağıda belirtilenler de uygulanacaktır.

1. Beton içerisindeki bağlayıcı çimento miktarı, suyun yıkama etkisi düşünülerek beton karışım dizayn raporunda belirlenen miktara 50 kg ilave edilerek bulunacaktır. Ayrıca betonun çökme değeri (slump) ise 15 cm’den fazla olmayacaktır.
2. Su içinde beton dökümü başladığı zaman, geçici muhafaza borusu kuyunun tam derinliği boyunca olacak, zemin parçalarının betona karışması önlenecektir. Kuyu içine beton dökülürken üst kısım dışında diğer kısımlarda geçici muhafaza borusuna gerek duyulmayabilir.
3. Huni ve tremi borusu; beton dökümü boyunca 1,5 m’lik kesimi betonun içerisinde kalacak şekilde tutulacaktır.
4. Tremi borusu agrega boyutlarına bağlı olarak yeterli genişlikte olacak dane boyu 2 cm olan agrega için tremi borusunun çapı 15 cm’den az olmayacak, daha büyük boyutlu agregalar için daha geniş çaplı tremi boruları kullanılacaktır.
5. Beton dökümü sırasında ilk önce beton ve suyun karışmasını önlemek için, beton önünde bulunan kayıcı bir tıkaçın itilmesi ile doldurulacaktır.
6. Borunun geri çekilip betonu boşaltmasına karşı yeterli bir emniyet payı ile beton içinde durması sağlanacaktır.
7. Kazık tamamen tremi ile betonlanacak ve üst tabakanın kazık içinde kalmasını önlemek için beton dökümü, aralıksız ve değişmeden bütün kazık boyunca devam ettirilecektir.
8. Beton döküm işi tamamlandıktan sonra tremi boruları temizlenecektir.

319.02.01.07

Colcrete sistemi ile beton yapılmasında kazık hafriyatı içine, enjeksiyon boruları yerleştirilecek, İdarece uygun görülen granülometrideki agreganın (kıırma taş veya çakıl) kazık içine doldurularak Colcrete beton için uygun harç hazırlanarak pompa ile enjeksiyon yapılacaktır. Colcrete betonu İdarece belirtilen esaslar dahilinde yapılacaktır.

319.02.01.08

Sözleşme ve projesinde belirtilmedikçe muhafaza borusu beton dökümünde çekilecektir. Ancak çekilen borunun alt ucunun en az 2 m’lik kesimi taze betonun içinde kalacak ve kazığın beton işi bittikten sonra boru tamamen çekilecektir.

319.02.01.09

Kazık betonarme demirleri, **Kısım 309**, “Demir İşleri”nde belirtilen esaslar dahilinde yapılacaktır. Beton dökerken betonarme demirlerinin yerinden oynamaması için gereken önlemler alınacaktır. Kazık içinde, betonarme demirlerin şakulinde ve düzgün durması için iksa borusu ve etriyeler arasına plastik veya beton pas payı (ekartörler) elemanı konulacaktır.

319.02.01.10

Kazık betonu dökümü tamamlandıktan sonra elevasyon betonu veya grup kazık başlığı dökülmeden evvel kazık ucundaki niteliği bozuk beton kısım kırılacak ve demirleri $\text{Æ} 40$ uzunlukta bırakılacak şekilde kesilecektir. Açığıtaki beton kazık demirlerine aynı çaptaki elevasyon demirleri sıkı bir şekilde bağlanarak gerekli kalıp yapılacaktır.

319.03 Çakma Kazıklar

319.03.01 Malzeme

319.03.01.01 Ahşap Kazıklar

Sürekli olarak su altında kalan kazıklar, çakılma sırasında darbeye dayanabilecek çırallı çam, meşe, kayın, gürgen, kestane türünden sağlam ve düzgün keresteden olacak, hiçbir suretle kavak ve benzeri ağaçlar kullanılmayacaktır.

Başları su seviyesi yukarısında olan ilaçlanmamış ahşaptan yapılan kazıklarda kazık başındaki sert ahşap kısmının çapı, kullanılan kazık çapının 8/10’den küçük olmayacaktır.

Kazık kerestesi; mümkün olduğu kadar yeni kesilmiş, mukavemetini ve dayanıklılığını azaltacak kusursuz ağaçlardan temin edilecektir. Kurt yenikleri ve çatlakları olan kereste kullanılmaz. Kazıklar oynak budakları içermeyecektir. Kazık başları kazığa dik olarak testere ile kesilmiş olacaktır. Kazık uçları projede gösterileceği veya İdarenin tanımlayacağı şekilde sivriltilecek ve fakat 10 cm çapından daha ince bir hale getirilmeyecektir. Ağacın dış kabuğunun tamamen çıkarılmış olması gereklidir. Soyulmayıp yerinde kalan iç kabuklar şeridinin kalınlığı 2 cm’den geniş olamaz.

Kazıkta mevzii eğilmeler olduğu takdirde, kazığın ekseni bu eğilmenin başladığı ve bittiği noktadaki kesit merkezlerini birleştirdiği varsayılan hattın hiçbir suretle eğri kısmının uzunluğunun 0,04’ünden veya 6 cm’den daha fazla uzaklaşmış olmayacaktır. Bütün budaklar kazık gövdesi ile bir seviyede kesilmiş olacaktır.

Ahşap kazıkların çap ve boyları deneme kazıklarının sonucuna göre İdare tarafından belirlenecektir. Yüklenici tarafından temin edilen ahşap kazıkların çap ve boyları, İdarece tespit edilen boyutlardan % 10 dahilinde kalmak üzere farklı olabilir. Bu takdirde, malzeme bedeli çakılan kazığın gerçek boyutu üzerinden ödenir.

Boy ve çapta % 10’den daha fazla bir azalma veya artma olması durumunda, İdarenin yazılı izni ile bu türlü kazıklar çakılabilir ve bedelleri ödenebilir. Kare kesitli kazıklar projelerde gösterilen ebatta olacaktır.

319.03.01.02 Çelik Kazıklar

Çakılacak kazıklar; projede gösterilen şekilde profil demirinden teşkil edilecektir. Kare kesitli kazıklar projelerde gösterilen ebatta olacaktır.

319.03.01.03 Beton ve Betonarme Kazıklar

Beton ve betonarme kazıkların imalinde kullanılan çimento, su ve agrega malzemeleri, **Kısım 308**, “Beton İşleri”nde belirtilen özelliklere sahip olacaklardır.

Betonarme kazıklarda kullanılan betonarme demirleri **Kısım 309**, “Demir İşleri”nde belirtilen şartları taşıyacaklardır. Projelerde aksi belirtilmediği takdirde beton ve betonarme kazıklarda kullanılan betonun dayanım sınıfı C30/37 MPa olacaktır.

Kazıklar, detay projelerde gösterildiği şekil ve boyutta olacaktır.

Önceden imal edilip çakılan kazıkların kalıpları, beton kalıplarına ait şartlara uygun olarak yapılacaktır. Kalıplar, betonun kolayca sıkıştırılmasını sağlayacak şekilde yapılacaktır. Hava şartları uygun olduğu takdirde kazıkların yan kalıpları betonun dökülmesinden 24 saat geçtikten sonra alınabilir.

Altta kalıp minimum 7 gün süreyle alınmayacak ve kazık 21 günden önce kesinlikle yerinden oynatılmayacaktır. Ancak, bu süreler hava sıcaklığının + 15 °C veya üstünde olduğu zaman geçerli olup, hava sıcaklığının + 15 °C'nin altına düştüğü zaman bu süreler kontrol mühendisinin belirleyeceği şekilde uzatılacaktır.

Kazık betonlarına buhar veya küre maddesi uygulanacak ise numune sonuçlarına göre betonun yeterli mukavemeti kazandığı anlaşılırsa, kalıplar yukarıda belirlenen zamandan önce alınıp yerlerinden kaldırılabilir.

Betonarme kazığın donatısı, detay projesinde gösterildiği şekilde yapılacaktır.

Kazık betonu yatay veya düşey olarak dökülebilir. Kazık betonunun dökülmesinde, betonun donatıyı iyice sarmasını ve betonun içinde boşluklar kalmamasını sağlamak için özel çaba gösterilecektir.

Homojenliğin temini ve beton içindeki fazla suyun giderilmesi için, kazık betonu aralıksız dökülecek ve vibratörle sıkıştırılacaktır. Beton kalıp üst seviyesini aşacak derecede kalıba doldurulacak ve bir masterla sıkıştırılmak suretiyle tesviye edilip, mala ile perdelanarak parlak bir yüzey elde edilecektir.

Beton kazıklar beton döküldükten sonra 10 gün süreyle ıslatılacaktır. Ancak, çabuk sertleşen çimento kullanıldığı takdirde ıslatma süresi 4 güne indirilebilir. Kazıklar çakılmadan evvel hava sıcaklığının +5 °C'nin altına düşmediği hallerde minimum 40 gün, hava sıcaklığının +15 °C'nin altına düşmediği zamanlarda minimum 30 gün sertleşmek üzere yerinde bırakılacaktır.

Çabuk sertleşen çimento kullanıldığı zaman 30 günlük müddet 7 güne kadar indirilebilir.

Kazıkların kalıplarının alınmasına, muhafaza, istif, nakil ve kaldırılması sırasında kazığın çok fazla momente maruz bırakılmamasına, çatlamamasına, köşelerinin kırılmamasına dikkat edilecektir. Taşıma sırasında kazığı fazla momente maruz bırakmamak için yüklenici bu işe uygun vinç sapanları ve benzeri düzen kullanılacaktır. Taşıma veya çekme esnasında hasar gören kazıklar kabul edilmeyecek, bunların yerine yenileri çakılacaktır.

Deniz suyu veya sülfatlı suların etkisinde kalan kazıkların yüzlerinde en ufak bir bozukluk veya çatlak olmayacaktır.

319.04 Yapım Şartları

319.04.01 Kazıkların Çakılması

Kazık, projelerde gösterilen taşıma kuvvetini kazanıncaya kadar çakılmaya devam edilecektir. Çakılan kazığın zemine giren kısmı hiçbir zaman 6 m'den az olmayacaktır.

Temel işlerinde, kazık ucu hiçbir zaman sert bir tabaka üzerinde bulunan yumuşak bir zemin içinde bırakılmayacak, sert zemin içerisine yeterli miktarda bir giriş yapması sağlanacaktır.

Temel kazısı tamamlanmadan kazık çakılmasına kesinlikle başlanılmayacaktır. Kazık çakılması tamamlandıktan sonra temel çukuru içine ve kazık aralarına düşmüş olan ahşap parçaları, taş, toprak, çakıl ve benzeri malzeme temizlenmeden temel betonu dökülmeyecektir.

Kazıkların çakılması sırasında betonarme ve ahşap kazık başlarının bozulması, çatlama veya ezilmesi olasılığı var ise kazık başları kontrol mühendisi tarafından kabul edilebilecek uygun bir başlıkla korunacaktır.

Bu amaç için tercihen dökme olan başlıkla kazık arasına halattan veya benzeri uygun malzemeden bir yastık ve başlık üzerine ahşap darbe takozu konulacaktır. Ahşap kazığın baş kesiti tokmak kesitinden daha büyük olduğu takdirde darbe etkisinin kazık başına eşit olarak dağılmasını temin ve kazık başının yarılmasına ve ezilmesine mümkün olduğunca engel olmak için bu amaca uygun bir başlık sağlanacaktır.

Çelik kazıkların başları düz ve eksenle dik açı oluşacak şekilde kesilecek ve kazığın eksenine ile tokmak ekseninin birbirine uyumunu sağlayacak bir başlık kullanılacaktır.

Ahşap kazıkların başları bilezikler aracılığı ile dağılmaya ve ezilmeye karşı korunacaktır.

Gerekli olduğu takdirde kazık uçları kontrol mühendisinin kabul edeceği tipte madeni çarıklerle korunacaktır. Çarık kullanılması halinde çarık üzerindeki gerilmelerin düzgün dağılmasını sağlayacak şekilde kazık ucu özenli bir şekilde çarığa takılacaktır.

Kazıklar tek parça, eksiz olacaktır. Ancak çok özel durumlarda İdare kazıklara ek yapılmasına izin verebilir. Ahşap kazıkların eklenmesi halinde ekler, İdarenin onaylayacağı kazık ek projesine uygun bir şekilde yapılacaktır. Çelik kazıkların eklenmesi kazık ek projesinde gösterilen ölçü ve şekilde kaynak veya perçin ile yapılacaktır.

Betonarme kazıklar, ek yapıldıktan veya yerine çakıldıktan sonra elevasyon için üzerine bir kısım ilave etmek gerekirse, aşağıda belirtildiği şekilde yapılacaktır.

Kazıkların çakılması tamamlandıktan sonra betonarme kazığın baş tarafındaki beton, esas donatı çapının 40 misli uzunluğunda kırılıp temizlenecektir. Kırıldıktan sonra kazığın meydana çıkan yüzü kazık eksenine dik bir düzlem olacak şekilde kırma işine son verilecektir. Kazık donatısının çapında olan betonarme demiri, kazığın ortaya çıkan demirlerine sıkıca bağlandıktan sonra kalıp yapılacaktır. Kalıbın, kazığa temas eden ucunda, dökülecek yeni beton şerbetinin akmaması için önlem alınacaktır. Betonun dozajı, kazık betonunun dozajının aynı olacaktır. Beton dökülmesine başlanmadan önce kazığın başı ıslatılacak ve yeni dökülecek betonla yeterince kaynaması için ince bir tabaka çimento şerbeti veya yüksek dozajlı çimento harcı sürülecektir. Kalıplar 7 günden önce alınmayacak ve kalıp alınıp alınmaz bütün görünen yüzeyler yukarıda tanımlandığı şekilde düzeltilecektir.

Kazıklar, şahmerdanlarla veya bu şahmerdanlarla birlikte su basıncı kullanılarak çakılabilir.

Kullanılan şahmerdanla kazığın yukarıda belirtilmiş bulunan minimum miktarlar kadar zemine girmesi sağlanamaması durumunda, yüklenici hiçbir bedel istemeden daha ağır bir tokmak veya basınçlı su donanımını sağlayacaktır.

Şahmerdan kılavuzu, tokmağa tam bir serbesti verecek şekilde yapılacak ve çakılma esnasında kazığı sağlamca yerinde tutacak şekilde gergi vb. ile takviye edilmiş olacaktır. Kazık başının su içinde bulunması durumu dışında, kılavuz uçları kazık üzerine ilave başlık konulmadan kazığın çakılabilmesini sağlayacak şekilde uzun olacaktır.

Eğimli kazıkların çakılmasında hareket eden kılavuzlu şahmerdanlar kullanılacaktır. Normal hallerde ilave başlık kullanılmayacaktır. Ancak, ilave başlık kullanılmadan kazık çakılması mümkün değilse, İdarenin izni alındıktan sonra ilave başlık kullanılabilir.

İlave başlık kullanıldığı takdirde her 10 kazıktan birisi ek yapılmasına gerek göstermeyecek derecede uzun imal edilmiş olacaktır. Bu kazığın üzerinde yapılacak yüklemeye deneyinden alınacak sonuç diğer kazıklara da uygulanacaktır.

Kazığın çakılması için basınçlı su donanımı kullanılıyorsa, bunların adedi ve boru ucundan çıkan suyun miktarı ve basıncı kazık etrafındaki zemini kolayca parçalayacak güçte olacaktır.

Bu amaçla kullanılacak donanımın kapasitesi 19 mm ($\frac{3}{4}$)'lik iki boru ucundan 7 atmosfer basıncı ile su fişkırtılacak güçte olacaktır. İstenilen nüfuz elde edildikten sonra su boruları çekilecek ve son giriş için kazık, tokmak darbesi ile bir miktar daha çakılacaktır.

Kazıklar çakılırken düşey doğrultudan veya verilmesi gereken eğimden sapma 0,02' den fazla olmayacaktır. Kazık ayaklarda kazıklar, kazık başlığı yerine konulduğu zaman kabul edilemeyecek derecede gerilmelere yol açmayacak ölçüde ekseninden fark edebilir. Temel kazıklarında ise kazıklar, bulunmaları gereken noktadan 15 cm'den fazla sapma yapmayacaktır.

Kazıkların çakılması sırasında çatlayan, kırılan ve kabuk kabuk dökülen betonarme kazıklar, yarılan, ezilen ahşap kazıklar, deformasyona uğrayan kazıklar kabul edilmeyecektir. Projede gösterilen yerinden, çakılması sırasında eksenden kaçmış olan kazıkların başlarını yerine getirmek için kazık fazla miktarda çekilmeyecektir.

Yapısal kusurları olan, çakılma sırasında yerinden sapsmış, kötü çakılmış veya başları projede gösterilen, İdare tarafından belirlenen seviyenin altına indirilmiş olan kazıklar yüklenici tarafından hiçbir bedel istenmeden İdarenin onaylayacağı, aşağıda belirtilen yöntemlerden birisi uygulanarak düzeltilecektir:

1. Kazık çekilerek yerinden çıkarılacak ve yerine başka bir kazık çakılacaktır. Gerektiğinde bu kazığın boyu öncekinden daha uzun olacaktır.
2. Hatalı çakılmış veya başları gerekli seviyenin altına indirilmiş olan kazıkların hemen yanına birer kazık daha çakılacaktır.
3. Kazığa yukarıda belirtildiği şekilde uygun bir ek yapılacak veya üzerine bir ek yapılacaktır. Temel betonu, yerinden sapsmış olan kazığı iyice saracak şekilde daha geniş bir alan üzerine dökülecektir.
4. Yan tarafta yer alan kazıkların çakılması sırasında veya başka bir nedenle yükselen kazıklar eski seviyelerine ininceye kadar çakılacaktır.

319.04.02 Kazıkların Taşıma Gücü

Kazık hesapları, TS 3167, "Kazık temellerin Hesap ve Düzenlenmesinde Genel Kurallar" standardında belirtilen esaslara uygun olarak yapılacaktır. Dökme kazıklar ise TS 3168, "Özel Jeoteknik Uygulamalar Delme (Fore) - Kazıklar - (Yerinde Dökme Betonarme Kazıklar)" standardında belirtilen esaslara uygun olarak yapılacaktır.

İmalat esnasında her türlü özen gösteriliyor olsa da, fore kazıkların istenilen kalitede üretilip üretilmediği, kazık bütünlük (süreklilik) deneyi yapılarak, ayrıca kontrol edilmelidir.

Bu deney, kazık eksen boyu, büyük süreksizliklerin ve üretim hatalarının (boşluklar, çatlaklar, kesitteki daralma ve genişlemeler) tespit edilmesine olanak sağlamak ve kazık boy ve kalitesini belirlemek için yapılmaktadır.

Deney yapılmadan önce kazık betonu en az 7 günlük olmalıdır.

Kazık başında bir çekiç yardımıyla darbe oluşturularak, kazık eksen boyu bir basınç dalgası yayılımı başlatılır. Kazık başlığında bulunan bir alıcı (transducer) yardımı ile ilk darbe ve titreşim tepkisi ölçülüp kaydedilir. Ölçülen sinyaller digital ortama dönüştürülerek bir bilgisayara kaydedilir ve ASTM D 5882 standardına göre değerlendirilir.

Bu deney, idarenin gerek görmesi durumunda, kontrol mühendisinin uygun göreceği kazıklarda, 1,00 m'lik atım aralığında kazık boyu yapıp, İdareye rapor halinde sunulacaktır.

Kazık bütünlük deneyi kalibrasyonu yapılmış cihazlarla, deneyimli mühendisler tarafından yapıp değerlendirilmelidir.

Kazık bütünlük deneyinin yapılması ve değerlendirilmesi için yükleniciye herhangi bir bedel ödenmeyecektir.

Ayrıca, İdarenin gerek görmesi durumunda; köprü ve viyadük temel kazıklarının imalatı sırasında, kontrol mühendisinin uygun göreceği kazıklar, yükleme deneyine tabi tutulacaktır.

Yükleme deneyinde, proje servis yükünün 1,5 katı uygulanacaktır. Yükleme deneyinden elde edilen sonuçlar projede belirtilen kazık kapasiteleri ile kıyaslanacak ve gerekli olması halinde kazık projeleri revize edilecektir. Yükleme deneyinin yapılması ve değerlendirilmesi için yükleniciye herhangi bir bedel ödenmez.

319.04.03 Kazık Başlarının Kesilmesi

1. Ahşap Kazıklar:

Ahşap kazık başları projelerde gösterildiği şekilde ve kontrol mühendisinin belirleyeceği seviyede kesilecektir. Kesilecekleri seviyeye çok yakın olarak çakılmış kazık başlarının ezilen ve bozulan kısımları iyice temizlenecektir.

2. Çelik Kazıklar:

Çelik kazıklar projesinde gösterilen seviyede kesilecektir. Kazıkların başına başlık konulacak ise bağlantıları projede gösterildiği şekilde olacaktır.

3. Betonarme Kazıklar:

Gerek temel ve gerekse elevasyon görevi görece betonarme çakma kazıkların başları da projesinde gösterilen şekil ve seviyede kesilecektir.

320. ÖNGERİLMELİ PREFABRİK KİRİŞLER

320.01 Tanım

Bu kısım; köprü ve viyadük projelerinde gösterilen veya İdare tarafından belirtilen yerlerde kullanılacak öngerilmeli prefabrik kirişlerin üretimini ve yerleştirilmesini kapsar.

Öngerilme, çekme gerilmelerine karşı dayanımı çok düşük olan betonun, kullanım yüklerinin etkimesinden önce ileride oluşacak gerilmeleri dengelemek amacı ile yapay ve sürekli bir gerilme durumuna sokma işlemidir. Bu yöntemle üretilen kirişlere de öngerilmeli prefabrik kiriş denilmektedir.

320.02 Malzeme

320.02.01 Beton

Öngerilmeli kiriş üretiminde kullanılan betonlar yüksek dayanımlı olacak ve bu yüksek dayanımı erken sağlayacaktır. Genellikle kirişlerin üretiminde, karakteristik silindirik basınç dayanımı minimum C 40/50 MPa olan beton sınıfı kullanılmaktadır.

Öngerilmeli kirişlerde öngerme yükü; projesinde belirtilen beton mukavemetine ulaştıktan sonra transfer edilecektir. Genel olarak basınç dayanım değeri karakteristik silindirik basınç dayanımının % 75'ine ulaştığında kirişler öngerme yükünün transfer edileceği yere taşınacaktır.

320.02.02 Çimento

Öngerilmeli kiriş üretiminde, TS EN 197-1 standardına ve **Kısım 308**, “Beton İşleri”nde belirtilen esaslara uygun çimento kullanılacaktır.

320.02.03 Agregası

Öngerilmeli kiriş üretiminde, TS 706 EN 12620 standardına ve **Kısım 308**, “Beton İşleri”nde belirtilen fiziksel özelliklere ve granülometri esaslarına uygun agrega kullanılacaktır.

320.02.04 Su

Öngerilmeli kiriş üretiminde, TS EN 1008 standardına ve **Kısım 308**, “Beton İşleri”nde belirtilen fiziksel ve kimyasal özelliklere uygun beton karışım suyu ve temas suyu kullanılacaktır.

320.02.05 Beton Katkıları

Öngerilmeli kiriş üretiminde TS EN 934-2 standardına ve **Kısım 308**, “Beton İşleri”nde belirtilen fiziksel ve kimyasal özelliklere uygun beton kimyasal katkıları kullanılacaktır.

Ancak yüksek mukavemetli betonlarda mukavemete ters etki yapması olası olduğundan, mümkün olduğunca hava sürükleyici katkı malzemesi kullanılmasından kaçınılacaktır.

320.03 Beton Karışım Dizaynı ve Kalite Kontrol Deneyleri

Öngerilmeli prefabrik kirişlerin üretimi için hazırlanacak karışım dizaynı, bu şartnamede tanımlanan özelliklere sahip olan kaba ve ince agregası, çimento, su, beton kimyasal ve mineral katkı maddelerinin en uygun oranlarda karıştırılarak en güvenli yayılma, sıkışma ve işlenebilme kabiliyeti içinde dizayn raporunda belirtilen dayanım değerlerini sağlayan ve proje ömrü süresince dışardan gelecek çevresel etkilere dayanıklı olmasını sağlayacak şekilde olacaktır.

Kiriş üretiminde kullanılacak olan agrega, çimento, su, kimyasal katkı maddeleri ve mineral katkı maddelerinden İdare elemanları tarafından yeterli miktarlarda ve temsili numuneler alınarak deneyler için KGM, Araştırma ve Geliştirme Dairesi Başkanlığı'na gönderilecek, gerekli testler yapıp hazırlanan karışım dizayn raporuna göre prefabrik kiriş beton üretimi yapılacaktır.

Beton karışım dizayn raporu alınmadan prefabrik kiriş beton üretimine başlanılmayacaktır. İş programında beton üretimine girecek malzemelerin testleri ve beton dizaynının hazırlanarak rapor edilmesinin alacağı süre dikkate alınmalıdır.

Beton karışım dizaynı, **Kısım 308**, “Beton İşleri”nde belirtilen esaslara göre hazırlanacaktır. Karışım dizaynına göre şantiyede beton üretilirken kontrollük elemanlarının nezaretinde kalite kontrol amaçlı TS EN 12390-1 standardına uygun 150/300 mm ebatlarında silindir veya 150 mm kenar uzunluğuna sahip küp numuneler alınacaktır. Bu numuneler üzerinde yapılan deneylerle uygunluk kontrolü belirlenecektir.

Numuneler, TS EN 12350-1 standardında belirtilen esaslara göre alınacak, taze betonun kıvam testi, TS EN 12350-2 standardına göre kontrol edilecektir. Deney numunelerinin yapımı ve kürü TS EN 12390-2 standardına göre tamamlandıktan sonra, TS EN 12390-3 standardında belirtilen esaslara uygun olarak basınç dayanımları belirlenecektir.

Üretilen betondan kalite kontrol amacı ile **Kısım 308**, “Beton İşleri”nde belirtilen esaslara göre numuneler alınacak ve şantiyede kalite kontrol işlemleri gerçekleştirilecektir. Yapılan tüm testlere ilişkin test sonuçları rapor şeklinde düzenlenerek muhafaza edilecektir.

320.04 Betonarme Çeliği

Betonarme çeliği olarak projesinde belirtilen çap ve uzunluklarda, TS 708 standardına uygun, S420 tipinin fiziksel ve mekanik özelliklerine sahip nervürlü donatı çubukları kullanılacaktır.

320.05 Öngerme Çeliği

Öngerme çelikleri, ASTM A 416 ve AASTHO M 203 standartlarına uygun olacaktır.

Öngerme halatı ASTM standartlarında Tip 270 K düşük gevşemeli ve normal gevşemeli olarak tanımlanmıştır.

Öngerilmeli köprü kirişi üretiminde düşük gevşemeli halatlar tercih edilmelidir. Düşük gevşemeli sınıfı, kopma dayanımının % 70'ine yüklendiğinde, gevşeme kaybı % 2,5'den fazla olmayan veya kopma dayanımının % 80'ine yüklendiğinde, gevşeme kaybı % 3,5'den fazla olmayan halatları kapsar.

Bu standartlarda belirtilen mekanik özellikler ve öngerilmeli kiriş üretiminde kullanılacak öngerme halatlarının özellikleri **Tablo-320-1**'de belirtilmiştir.

320.05.01 Halatın Geometrik Ölçülerindeki Kısıtlama ve Toleranslar

- İç telin çapı dıştaki her telden **Tablo-320-2**'de gösterilen değerler kadar büyük olmalıdır.
- Tip 270K halatların çap ölçüleri **Tablo-320-1**'de belirtilen ölçüden en fazla 0,66 mm büyük ve 0,15 mm küçük olabilir.
- Tamamlanmış bir halatın hiçbir bölgesinde ek yapılmayacaktır.
- Üretilmiş bir halat, her bölgesinde aynı kesit özelliklerini taşımaktadır.
- Halat sıkıştırılmadan kesildiğinde, hiçbir tel yerinden çıkmamalıdır. Eğer herhangi bir tel yerinden çıktıktan sonra tekrar çıplak elle yerine oturtulabiliyorsa, halat kabul edilebilir.
- Halatlar yağla temastan korunmalıdır. Paslanmış halatlar kullanılmayacaktır.

Tablo-320-1 Öngerme Çeliği Mekanik Özellikleri
(Tip 270K Düşük Gevşemeli ASTM A 416)

Nominal Halat Çapı		Kesit Alanı (mm ²)	Birim Ağırlık (kg/m)	Akma Dayanımı (kgf)	Halat Kopma Dayanımı (kgf)
mm	in				
12,70	0,5	98,71	0,775	16.530	18.370
15,24	0,6	140,00	1,102	23.460	26.070

320.05.02 Numune ve Test Sonuçları

Öngerme halatının testi için numuneler, üretilmiş tam boy halatın her iki ucundan alınacaktır.

Her 20 tonluk üretimden İdare elemanlarınc 3 adet numune alınıp, uygun görülen laboratuvarında İdare elemanlarının nezaretinde teste tabi tutulacaktır.

Alınan numunelere yapılan ve halatın tüm fiziksel ve mekanik özelliklerini gösteren test sonuçları, standartta belirtilen tolerans değerleri içerisinde olacaktır. Halatlara yapılan testlerde sonuç olumsuz çıkarsa, numunenin alındığı üretime ait halatlar kullanılmayacaktır.

320.05.03 Ambalaj ve Nakliye

Üretilen halatlar iç çapı 610 mm'den az olmayacak kangallar halinde ambalajlanmış olacaktır.

Halatlar nakliye ve teslimat esnasında her türlü mekanik hasardan korunacak şekilde ambalajlanacaktır.

Her kangaal üzerinde sağlam bir şekilde tutturulmuş, okunaklı, iki adet etiket bulunacaktır. Bu etiketlerde kangalın numarası, uzunluğu, ağırlığı, tipi, sınıfı, çapı ve üreticinin amblemi, silinmeyecek bir şekilde yazılı olmalıdır. Etiketlerden biri kangalın içerisinde taşıma sırasında kaybolmayacak sağlam bir yerde, diğeri ise kangalın dış yüzünde kolayca görünüp okunabilecek bir yerde olacaktır.

320.06 Kalıp Özellikleri

Öngerilmeli kiriş üretimi için kullanılacak kalıplar, sacdan imal edilmelidir. Kalıplar; elemanın tüm ölçülerini belirtilen toleranslar içerisinde, (**Tablo-320-3** ve **Tablo-320-4**) proje değerlerine uygun olmak üzere yeterli kalınlıkta olacaktır.

Kiriş kalıpları, herhangi bir ölçü için yatay ve düşey deformasyonları önlemeli, betonun sıkıştırılması sırasında deforme olmayacak şekilde güçlendirilmiş olmalıdır.

Hazırlanan kalıplar daha önceden kurulmuş, beton yataklar veya çelik raylar üzerine, her bölümü aynı istikamette ve sabit bir yükseklikte olacak şekilde yerleştirilmelidir.

Kalıplar öngerme yükünün transferi esnasında, elemanda herhangi bir ekstra gerilmeye yol açmaması için gerekli ötelenmeleri yapacak şekilde, dizayn edilmeli ve yerleştirilmelidir. Kalıbın hareketli konumlandırılmasının mümkün olmadığı durumlarda kirişin kalıp içerisinde hareket etmesi sağlanmalıdır.

Kalıplar kiriş kesitinin uç noktalarında sivri köşe oluşumunu engellemek üzere pahlı yapılmalı veya köşeler yuvarlatılmalıdır. Kalıbın tüm ek yerleri, birleşim detayları, beton dökümü ve sıkıştırılması esnasında şerbet sızıntısını önleyecek şekilde sıkı yapılmalı, gereken yerlerde lastik contalarla takviye edilmelidir.

Kalıp kapaklarında öngerme halatlarının sürülmesi için bırakılmış delikler ile halat arasında kalan boşluklar, macun veya lastik conta kullanmak suretiyle kapatılmalı, şerbet sızıntısı önlenmelidir.

Kalıbın iç yüzeyleri ve birleşim yerleri, rahatlıkla temizlenebilecek şekilde, açılabilir ve ulaşılabilir olmalıdır.

Her döküm öncesi kalıplar ve yataklar temizlenmeli, daha önceki dökümden kalan beton artıkları ve yabancı maddelerden arındırılmalıdır. Kalıplar, halat ve donatı montajından önce yağlanmalı, halat ve donatı montajı yapılırken, halatlara ve donatıya kalıp yağı bulaşmamalıdır.

320.07 Donatı Montajı

Kiriş donatısı projede gösterilen çap, uzunluk ve aralıklara göre kalıp içerisinde veya dışarıda hazırlanacaktır. Dışarıda hazırlanan donatı kalıp içerisine taşınırken, demir çubukların aralıklarının ve pozisyonlarının bozulmamasına dikkat edilmelidir.

Demir donatı kalıp içerisine monte edildikten sonra gerekli pas payı boşluklarına dikkat edilmeli, germe işleminden sonra donatı kontrol edilmeli, oluşabilecek bozulmalar giderilmeli ve donatıya son şekli verilmelidir.

Donatı montajı yapılırken pas payı, çubuk aralıkları, bindirme boyları karakteristik silindirik basınç dayanımı ve ankraj boylarının projede verilen değerlere uygun olması, toleranslar içerisinde kalması sağlanmalıdır.

320.08 Halat Montajı

Öngerilmeli giriş üretiminde kullanılacak halatların montajına başlanılmadan önce üzerindeki toz ve benzeri yabancı maddeler temizlenmelidir.

Halatlar yerleştirilirken, hat boyunca doğru istikamette, her sıra için kalıp tabanından sabit yükseklikte ve yatayda proje tarafından belirlenmiş aralıklarda olmasına dikkat edilmelidir.

Uzun hatlarda halatın sarkmasını önlemek amacıyla, hat boyunca belirli aralıklarda delikli sac plakalar yerleştirilmelidir. Bu plakalar yerleştirilirken yük transferi esnasında hareket edebilecek şekilde konumlandırılmalıdır.

320.09 Öngerme İşlemi

Projede, genellikle halat kopma dayanımının % 75'ine eşit, bazı hallerde ise daha düşük olan her bir halat için belirlenmiş öngerme yükü, kullanılacak öngerme cihazının kataloglarında belirtilmiş piston kesit alanı ile bölünerek bir halata uygulanacak öngerme gerilmesi tespit edilecektir. Bu değer öngerme makinesinin göstergesinde kullanılan birime gerekli katsayılar kullanılarak dönüştürülecektir. Eğer öngerme cihazıyla beraber çeşitli proje yüklemeleri için verilmiş tablolar bulunuyorsa bu tablolar kullanılarak da makinenin ayarlanacağı gerilme miktarı, makinenin göstergesindeki birim cinsinden tespit edilebilir.

Tüm halatlar için germe ve ölçme işlemi başlamadan önce halatların üretici tarafından sağlanmış etiketlerinde yer alan elastik modül değerleri kullanılarak halata uygulanan yük için teorik uzama miktarı aşağıdaki formül kullanılarak hesaplanacaktır:

$$\Delta L = (\sigma/E) \times L$$

$$\Delta L = \Delta F(t) \times L(\text{cm}) / [A(\text{cm}^2) \times E(t/\text{cm}^2)]$$

ΔL : Uzama miktarı

ΔF : Referans yüküyle uygulanan son germe yükü arasındaki fark ($F_2 - F_1$)

A : Halat kesit alanı

E : Halat elastik modülü

L : Toplam halat boyu (Halatın sabitlendiği kütük arkasına kadar olan öngerme yatak boyudur)

Daha sonra hareketli kafada bulunan krikoların gerilmesiyle halatların boşluğu alınacaktır. Bu işlemde sonra halatlarda bir miktar yüklenerek, ilk germe işlemi yapılacaktır.

Bu işlemi takiben halatlar teker teker, germe kolu kullanılarak uzama miktarının ölçülmesine referans oluşturulacak belirli bir değere kadar gerilecektir. Uygulamada bu değer 50 bar olmakla birlikte farklı koşullar için farklı değerlerde kullanılabilir.

Bir giriş için kullanılan öngerme halatlarının tamamının ankraj tırnaklarından dışarı uzanan bölümü, öngerme kolunun tamamen kavrayabileceği uzunlukta olmalıdır. Aksi takdirde kol halatı kavrayamayacağı için yük uygulanamaz.

Referans gerilimi her halata ayrı ayrı uygulandıktan sonra halatların ankraj tırnaklarından dışarıda kalan bölümünün uzunluğu ilk boy olarak ölçülerek kaydedilecektir.

Her halat için ilk boy ölçme ve kaydetme işlemi tamamlandıktan sonra, öngerme makinesi projede verilen yük üzerinden hesaplanan gerilmeye ayarlanacak ve germe işlemine başlanacaktır.

Bu işlem esnasında halatların gerilme sırası çok önemlidir. Halatlar öngerme yatağının karşı tarafında bulunan ankraj temellerinde minimum eksantrik gerilme yaratacak şekilde, girişin 'y' yönündeki tarafsız eksenine simetrik bir sırayla gerilmelidir. Her halat gerildikten sonra tekrar ankraj tırnaklarından dışarı uzayan boyu ölçülür. Daha önce hesaplanmış teorik uzama miktarıyla halatların gerilme miktarı karşılaştırılır. Her bir halatın gerçek uzaması, teorik uzama değerinden ± 15 , tüm halatların uzamalarının ortalama değeri teorik uzama değerinden ± 5 farklı olabilir. Eğer belirtilen bu toleranslardan fazla bir fark varsa sebebi araştırılmalıdır.

Ankraj tırnaklarının sağlamlığı, hesaplamaların doğruluğu ve öngerme makinesinin kalibrasyonu kontrol edilmeli, sorun çözülünceye kadar beton döküm işlemi yapılmamalıdır.

Uzamanın fazla olduğu durumlarda hata makinedeki yük ayarından kaynaklanıyor ise halat öngerme kolu kullanılarak gevşetilir, hata giderildikten sonra istenilen değere gerilebilir.

Beton, projede öngörülen transfer mukavemetini kazanıncaya kadar halatların boyları, pozisyonları, ankraj tırnaklarının yerleri ve sağlamlıkları korunmalıdır.

Öngerme işlemi yapılırken ve halatlar gerili durumdayken, kalıpların yan tarafları, öngerme yataklarının her iki ucu, betonarme, çelik veya kuvvetli ahşaptan imal edilmiş siperlerle herhangi bir halat kurtulmasına karşı korunmalıdır.

Öngerme işlemi sırasında kullanılan, ankraj tırnakları, bağlantı elemanları gibi donanımın her kullanımdan sonra gerekli bakımı yapılmalıdır. Bu elemanlar, dikkatlice kontrol edilmeli ve gövdelerinde çatlak oluşanlar mutlaka yenileriyle değiştirilmelidir. Tırnaklar ve bağlantı elemanları, üretici firma tarafından önerilen özel fırçalarla temizlenmeli ve yağlanmalıdır.

Prefabrik giriş üretim tesisinde yapılan öngerme işlemleri sırasında halatlara uygulanan öngerme yükleri ve halatların uzamalarına ait ölçümler yapılarak aşağıda örnek olarak verilen **Tablo-320-2**'de belirtildiği şekilde kayıt tutularak muhafaza edilmelidir.

Tablo-320-2 Halatlara Uygulanan Öngerme Yükleri ve Uzamalar (Örnek)

Halat No	İlkgörme F_1 (ton)	İlk Boy L_1 (mm)	Songerme F_2 (ton)	Son Boy L_2 (mm)	Uzama Miktarı $L_2 - L_1 = L_a$ (mm)	Teorik Uzama (L_t) (mm)	Sapma ($L_a - L_t$) x100/ L_t (%)

320.010 Beton Dökümü

Her tür hava koşulları ve çalışma ortamında prefabrik kiriş elemanının her bölgesinde tamamen aynı kalitede ve aynı oranda sıkışmış, homojen ve yüksek dayanımlı beton olması sağlanacaktır.

Betonun karıştırılması, taşınması ve sıkıştırılması işlemleri TS 500 standartları ve **Kısım 308**, "Beton İşleri"nde belirtilen esaslara uygun olacaktır.

Betonun karıştırılması, taşınması, yerleştirilmesi ve düzeltilmesi işlerinin hiçbirinde alüminyum malzeme kullanılmayacaktır.

Yüksekliği 135 cm'den az olan kirişler iki tabakada, 135 cm'den yüksek olan kirişler üç tabakada sıkıştırılacaktır. Üç tabakada sıkıştırılan kirişlerde ilk tabaka alt flanşın üstüne, ikinci tabaka gövdenin en üst noktasına kadar olacaktır. Her tabaka yerleştirildikten sonra bir üst tabakanın dökümü ve sıkıştırılması işlemlerinin, betonun priz başlangıç süresinden önce tamamlanması, katmanlar arasında soğuk derz oluşumu ve kalite farkının önlenmesi açısından zorunludur.

Kalıp içerisindeki betonu sıkıştırmak amacıyla kullanılacak elektrikli veya havalı dış vibratörler, beton kalıbın her noktasına eşit ve hiç boşluk bırakmadan yerleştirilecektir. Vibratörler segregasyona yol açmayacak şekilde dizayn edilmeli ve yerleştirilmelidir.

Donatının çok sık olduğu bölgelerde veya herhangi bir nedenle dış vibratörlerin yetersiz kaldığı durumlarda, iç vibrasyona başvurulabilir.

Kirişlerin üst yüzeyinin pürüzsüz olması engellenecektir. Yerinde döküm döşemeye kompozit kesit oluşturacak kirişlerin üst yüzeyi en az 6 mm derinliğinde pürüzlendirilecektir.

Prefabrik kirişlerde kullanılan betonun sıcaklığı maksimum 35 °C olacaktır. Minimum beton sıcaklığı, kullanılan katkı malzemesinin performans gösterdiği minimum sıcaklıktan az olmayacaktır.

320.11 Buhar Kürü

Prefabrik kirişlerin üretiminde kullanılan çimento ve katkı malzemelerinin özellikleri göz önünde tutularak deneylerle tespit edilmiş priz başlangıç süresi boyunca, buhar kürüne başlanılmamalıdır. Ancak hava sıcaklığının + 5 °C derece ve altında olduğu durumlarda betonun çevresindeki sıcaklığı + 10 °C / + 20 °C derece düzeyinde tutmak amacıyla bu sürede de buhar kürü uygulanabilir.

Dinlendirme periyodundan sonra buhar kürü ortam sıcaklıkları saatte 20 °C artacak şekilde uygulanacaktır.

Kür boyunca sıcaklık + 85 °C'yi geçmemelidir. Daha yüksek sıcaklıklar erken dayanım açısından fayda sağlamakla beraber, kirişlerin ileri yaşlardaki dayanımlarının düşmesine neden olabilir, ayrıca betonun farklı bölümlerinin maruz kaldığı sıcaklıklar arasındaki fark 10 °C ile sınırlı kalmalıdır.

Kür sıcaklıkları, aralarındaki mesafe 45 m'den fazla olmamak koşuluyla yerleştirilmiş en az 2 adet (- 20 °C, + 95 °C) kapasiteli termometre ile 15 dakikalık aralıklarla okunup kaydedilmelidir.

Buhar direk olarak beton yüzeyine, kalıba veya test numunelerine püskürtülmemelidir.

Buharın, kür için betonu çevreleyen sistemin içerisinde her yana eşit sirkülasyon yapması sağlanmalıdır.

Beton yüzeyinin kür işlemi boyunca devamlı nemli kalması sağlanmalıdır. Beton nemli tutmak için üzeri nem tutucu bir örtüyle kaplanabilir veya buhar kürünü korumak amacıyla yapılmış sistemin içerisinde yoğunlaşan buharın beton yüzeyine tekrar inmesi sağlanabilir.

Buhar kürünün amacı betonu mümkün olan en kısa sürede transfer mukavemetine ulaştırmaktır.

Çimento ve kullanılan katkının özelliklerine bağlı olarak optimum bir işlem süresi ve sıcaklığı vardır. İşlem süresi olgunluk derecesi kavramı kullanılarak tespit edilebilir. Olgunluk derecesi, her (Ti) sıcaklığında geçen süre (ti) ise bütün sıcaklıklar için (Ti x ti) çarpımlarının toplamıdır. Araştırmalar özellikle 48 saatten küçük süreler için elde edilen basınç dayanımı ile olgunluk derecesi arasında bir bağıntı olduğunu göstermektedir. Basınç dayanımı bağıl olarak (erken dayanım/28 gün dayanımı) olarak ifade edilir ve olgunluk derecesinin logaritması alınırsa ilişki doğrusal olmaktadır.

Buhar kürü uygulama işlemi bittikten sonra, betonun küre maruz kaldığı sistemin içerisindeki sıcaklık, saatte 20 °C'yi geçmeyecek bir hızla, elemanın daha sonra maruz kalacağı ortam sıcaklığının en fazla 10 °C üzerinde kalacak şekilde düşürülmelidir. Bu işlem esnasında, kiriş elemanın su kaybetmesini engelleyecek önlemler alınmalıdır.

320.12 Öngerme Yükünün Transferi

Öngerme yükünün betona transferi, beton basınç dayanımının projede belirtilen değere ulaştığı, test sonucunda belirlendikten sonra yapılacaktır. Aynı hatta birden fazla kalıp içerisinde üretim yapılıyorsa, her kalıp için, ayrı ayrı alınmış numunelerin tamamının, basınç deneyi sonuçlarının projede belirtilmiş transfer mukavemetine ulaştığının görülmesi gerekir.

Farklı kalıplar için alınmış numunelerin arasında en fazla 1,5 MPa (15 kgf/cm²) fark olabilir. Eğer üretilen beton bu şartları sağlamıyorsa yük transferi, alınan yedek numunelerin şartları sağladığı belirlenene kadar ertelenecektir.

Yük transfer işlemi prefabrik kiriş elemanında herhangi bir çatlak oluşmayacak şekilde yapılacaktır. Çatlamayı önlemek için transfer işlemi yavaş ve sabit bir hızda, hidrolik krikolar kullanılarak yapılmalıdır.

Kullanılan krikoların kapasiteleri yeterli olmalıdır.

Krikoları boşaltma işlemi esnasında yükün her iki silindir tarafından eşit olarak paylaşıldığına dikkat edilmelidir. Krikolar temas ettikleri yüzeye dik oturmalı ve halatların ağırlık merkeziyle aynı yükseklikte yerleştirilmelidir.

Halatlar, kirişte en az eksantrisine oluşacak şekilde bir sıra ile kesilmelidir. Kesme sıralaması germe sıralamasına benzer bir şekilde yapılabilir. Halatların kesme işleminde oksijen veya elektrik kaynağı kullanılmasından kaçınılmalı, çelik kesme taşları kullanılmalıdır. Oksijen kaynağı çok yüksek ısılarla yol açtığından halatın moleküler yapısında bozulmalar oluşabilir. Kesilmiş halatların bulunduğu beton yüzeyi korozyona karşı bitümlü boya ile iki kat boyanacaktır.

Yük transferi sırasında kirişin hat üzerinde yatay hareketine izin verilmeli, kalıbın veya kirişin kalıp içerisinde yatay hareketini önleyebilecek her türlü engel ortadan kaldırılmalıdır.

320.13 Stoklama ve Nakliye

Prefabrik öngerilmeli kirişler stok sahasında önceden hazırlanmış sağlam betonarme veya çelik blokların üzerinde, elemanı zedelenmeye karşı koruyacak plastik veya ahşap takozlar kullanılarak, yapıda kullanılacağı haline benzer şekilde mesnetlenmelidir.

Stok sahası zemini, elemanda dönme ve burkulma gerilmelerine yol açmayacak şekilde sağlam olacaktır. Zeminde oluşabilecek oturma ve göçmeler önlenmelidir. Stok sahası önceden beton ile kaplanmalı ve gereken yerlerde, takviye betonarme temellerle güçlendirilmelidir.

Prefabrik kiriş elemanı projede öngörülen 28 günlük beton mukavemetini kazanmadan stok sahasından nakledilmemelidir. Ayrıca kirişler üretildikten sonra yerinde dökülecek tabliye betonunun dökümüne kadar geçen süre 6 ayı geçmemelidir.

“T” Kesitli kirişlerin, nakliye aracına yüklendikten sonra araçta mesnetlendiği noktadan geriye kalan serbest konsol uzunluğu, her iki baş için en fazla kiriş derinliği kadar olmalıdır. Bu uzunluk (T) kesitler ve diğer tip kesitler için kiriş derinliğinin yarısı kadar olmalıdır.

Kirişlerin üst üste konulması ancak stok sahası zemin özelliklerinin uygun olması ve yetkili kontrol mühendisinin izin vermesi ile gerçekleştirilecektir. Bu durumda iki kiriş arasına yerleştirilecek mesnetlerin, alttaki mesnetlerle aynı yere denk gelmesi, aynı düzlem ve yükseklikte olması gerekmektedir. Ayrıca mesnetler, kaldırma kancası ve tabliye filizlerini zedelemeyecek şekilde söz konusu teçhizatın yüksek yapılmalı ve bu sınırlamalar göz önünde tutularak yerleştirilmelidir.

320.14 Güvenlik

Öngerilmeli kirişler üretilirken herhangi bir inşaat sahasında alınması gereken tüm güvenlik önlemlerinin yanı sıra öngerme işlemi sırasında ve sonraki işlemlerde de güvenlik önlemlerinin alınması şarttır.

Öngerme işlemi sırasında yüksek dayanımlı çelik halatlar kullanılır. Kullanılan öngerme kolu ve makineleri boyutsal olarak küçük olsa da oldukça yüksek çekme gerilmeleri yaratmaktadırlar. Bu cihazlar tarafından yaratılan gerilmeler doğrudan öngerme halatlarına ve öngerme yataklarının sonunda bulunan ankraj temellerine aktarılmaktadır. Bu nedenlerle her öngerme işlemine başlamadan önce gerekli güvenlik önlemleri alınmalıdır.

Öngerme işinde çalışan tüm personelin yeterli seviyede eğitilmiş, deneyimli ve dikkatli olması gerekmektedir.

Öngerme İşleminde önce yapılması gereken hazırlıklar;

1. Ankraj temellerinin kontrol edilmesi, proje yüküne dayanıklı olup olmadığının gözden geçirilmesi,
2. Ankraj levhalarının taşıma kapasitesinin kontrolü,
3. Yükün ankraj levhalarına eşit ve düzgün yayıldığı kontrolü,
4. Öngerme krikolarının, halat ağırlık merkeziyle aynı yükseklikte olup olmadığının kontrolü,
5. Öngerme krikolarında ve öngerme kolunda herhangi bir yağ sızıntısı veya başka bir arıza durumunun olup olmadığının kontrolü,
6. Ankraj tırnaklarında ve bağlantı elemanlarında herhangi bir çatlak veya deformasyon olup olmadığının kontrolü,
7. Öngerme makinesinin öngerme işlemi yapıldığına dair sesli ve ışıklı bir uyarı sistemine sahip olup olmadığının, varsa bu sistemin uygun bir biçimde çalışıp çalışmadığının kontrol edilmesi.

Öngerme işlemi sırasında güvenlik açısından dikkat edilmesi gereken bazı hususlar aşağıda belirtilmiştir:

1. Öngerme işlemi yapılırken kalıpların yanında, hareketli ve sabit yatak başlarının arkasında öngerme işlemini gerçekleştiren operatörden başka hiç kimse bulunmamalıdır.
2. Operatör germe işlemini yaparken gemesini tamamladığı veya germekte olduğu halatların arkasında durmamalı germe işlemini halatın yanından yapmalıdır.
3. Öngerme kolunu mutlak suretle ankraj plakasına tam dik konumda tutmalıdır.
4. Gerilen halatların arkasına mutlaka betonarme, çelik veya ağır ahşaptan bir siper örtülmelidir.

Öngerme işlemi sonrasında prefabrik kirişlerin kalıptan çıkarılması, taşınması, stok yapılması ve nakliyesinde dikkat edilmesi gereken bazı hususlar şunlardır:

1. Kirişleri kalıptan almak ve stok sahasına taşımak için kullanılan vinçlerin taşıma kapasitelerinin kiriş ağırlığından dolayı üzerlerine gelecek yükten, belirli bir güvenlik çerçevesinde yüksek olduğunun kontrolü,
2. Vinçlerin elektrik ve mekanik teçhizatlarının her kaldırma işleminden önce arızasız olduğu ve düzgün çalıştığı kontrolü,
3. Stok sahasının zemin kontrollerinin yapıp, zeminin herhangi bir devrilmeye veya çökmeye yol açmayacak şekilde sağlam olduğunun tespiti,
4. Nakliye amacıyla kirişin yüklendiği aracın, her türlü mekanik ve elektrik arızalarından arındırılmış olduğu,
5. Kiriş yüklendikten sonra aracın üzerinden devrilmesini önleyecek tüm bağlantılarının doğru yapılması ve öngörülen taşıma sınırlamalarının aşılmaması.

320.15 Montaj

Üretilen kirişler, projede öngörülen 28 günlük beton mukavemetine ulaştıktan sonra montaja gönderilebilir.

Öngerilmeli kirişlerin köprüdeki yerlerine montajı; projede belirtilen pozisyon ve yüksekliklerde, belirlenmiş toleranslar içerisinde (**Tablo-320-5**), yeterli kapasitede ekipman kullanılarak, eğitimli ve deneyimli iş gücü tarafından yapılmalıdır.

Montaj sırasında herhangi bir kazanın oluşmaması için gerekli tüm önlemler alınmalı, kullanılacak vinç, kaldırma halatı vb. donanım önceden test edilmelidir. Vinçlerin üretici firma tarafından sağlanmış kataloglarındaki, yük kaldırma, yükseklik ve mesafe ilişkileri mutlaka gözden geçirilmeli ve sorumlu mühendislerden mutlaka onay alınmalıdır.

320.16 Toleranslar

Öngerilmeli kirişlerin üretimi ve montajı sırasında, üretilen ve daha sonra montaj edilen elemanın kabul edilebilmesi için belirli ölçü toleransları içerisinde kalması gerekmektedir.

Öngerilmeli kirişler için toleranslar iki aşama için ayrı ayrı verilmiştir.

1. Üretim toleransları,
2. Montaj toleransları.

320.16.01 Üretim Toleransları

320.16.01.01 T-Kesitli Kirişler İçin Ölçü Tolerans Değerleri

Tablo-320-3 T-Kesitli Kirişler İçin Ölçü Farklılıkları Sınır Değerleri

a	Uzunluk	± 25 mm
b	En büyük genişlik	± 6 mm
c	Derinlik	± 6 mm
d	Gövde genişliği	± 6 mm
e	Flanş genişliği	+ 6 mm / - 3 mm
f	Kiriş merkezinden üst flanş uç noktasına olan mesafe	± 6 mm
g	Flanş gönyesindeki dönme	Her 300 mm için ± 3 mm Maks. 13 mm
h	Kiriş Başlarındaki dönme	c > 600 mm için (her 300 mm' de ± 3 mm Maks. 13 mm) c < 600 mm için (± 6 mm)
i	Kiriş kenarlarının merkez aksa olan paralelliğindeki kayma	a < 12 m (± 6 mm) 12 < a < 18 (± 9,5 mm) 18 < a (± 13 mm)
j	Dizayn edilmiş ters sehinden sapma	Her 3 m Kiriş boyu için ± 6 mm (Maks. ± 19 mm)
k	Aynı açıklık için üretilmiş kirişler arasında ters sehim farkı	Her 3 m Kiriş boyu için ± 6 mm (Maks ± 19 mm)
l	Halat pozisyonu	± 6 mm
m	Çelik plaka pozisyonu	± 25 mm
n	Döküm esnasında bırakılan deliklerin pozisyonu	± 25 mm
o	Montaj bağlantıları için bırakılmış elemanların pozisyonu	± 13 mm
p	Kaldırma kancalarının pozisyonu	a) Uzunluk Yönünde ± 150 mm b) Derinlik Yönünde ± 25 mm
r	Kirişin yan yüzeylerinde her hangi bir bölge için olabilecek maksimum yüzey bozukluğu	Her 3 m için 6 mm
s	Etriye pozisyonu	s1(yatay aralık) = ± 25 mm s2 (filiz yüksekliği) = ±19 mm

320.16.01.02 I-Kesitli Kirişler İçin Ölçü Tolerans Değerleri

Tablo-320-4 I-Kesitli Kirişler için Ölçü Farklılıkları Sınır Değerleri

a	Uzunluk	Her 10,5 m Kiriş Boyu için ± 2,5 mm
b	Toplam Genişlik	+ 9,5 mm/ - 6 mm
c	Toplam Derinlik	+ 13 mm/ - 6 mm
d	Flanş Derinlikleri	± 6 mm
e	Gövde Genişliği	+ 6 mm / - 3 mm
f	Kiriş Kenarlarının Merkez Aksa Olan Paralelliğindeki Kayma	Her 3 m için 3 mm
g	Kiriş Başlarındaki Dönme	Her 300 mm için ± 5 mm Maks ± 25 mm
h	Dizayn Edilmiş Ters Sehinden Sapma	Her 3 m için ± 3 mm a < 24 m için Maks ± 13 mm a > 24 m için Maks ± 25 mm
i	Halat Pozisyonu	± 6 mm
j	Çelik Plakaların Pozisyonu	± 25 mm
k	Montaj Bağlantıları için Monte Edilmiş Elemanların Pozisyonu	± 13mm
l	Kaldırma Kancalarının Pozisyonu	a) Uzunluk Yönünde ± 150 mm b) Derinlik Yönünde ± 25 mm
m	Kirişin Yan Yüzeylerinde Her Hangi Bir Bölge için Olabilecek Maksimum Yüzey Bozukluğu	Her 3 m İçin Maks. 6 mm
n	Etriye Pozisyonu	n1 (yatay aralık) = ± 25 mm n2 (filiz yüksekliği) = ± 19 mm

320.16.02 Montaj Toleransları**Tablo-320-5 Prefabrik Öngermeli Kirişlerin Yerinde İmal Edilmiş Köprü Ayaklarına Montajı Sırasında Oluşabilecek Maksimum Ölçü Farkları**

a	Yerinde dökülmüş mesnet aksıyla kiriş aksı arasındaki fark	± 25 mm
b	Dizayn edilmiş mesnetlenme yüksekliğinde oluşabilecek farklılık	Yüksek olma durumunda 6 mm Alçak olma durumunda 13 mm
c	Düşey Mesnet aksıyla kiriş aksı arasında oluşabilecek dönme	Her 300mm Yükseklik için 3 mm Maks. 13 mm
d	Birbiri ardına gelen açıklıklar için kiriş başlarının istikametleri arasındaki sapma	Mimari açıdan önemli bölgelerde 6 mm Görünmeyen bölgelerde 13 mm
e	Kiriş üst kotunda dönme	± 13 mm
f	Açıklık yönünde öngörülen mesnetlenme uzunluğundan sapma	± 19 mm
g	Mesnetlenme genişliğinden sapma	± 13 mm

321. KÖPRÜ MESNETLERİ

Bu kısımda, Köprü Mesnetleri olarak aşağıda belirtilen tipler yer almaktadır.

1. Çelik Takviyeli Kauçuk Köprü Mesnetleri,
2. Çanak, Küresel ve Silindirik Köprü Mesnetleri.

321.01 Çelik Takviyeli Kauçuk Köprü Mesnetleri**321.01.01 Tanımlar****Elastomer Köprü Mesnedi:**

Elastomer köprü mesnedi, termal genleşme ve büzülme ile trafik, rüzgâr ve benzeri etkiler sonucu köprü tabanının zarar görmemesi için köprü ayağı ile köprü kirişinin arasına yerleştirilen içi takviyeli kauçuk bloktur.

Elastomer:

Hafif bir gerilme uygulanması sonucunda önemli derecede şekil değiştiren, gerilmenin kaldırılması ile hemen hemen başlangıçtaki boyut ve şekline geri dönebilen makromoleküler malzemedir. Burada elastomer terimi, kauçuk kısım veya kısımların imalatı için kullanılan bileşeni tarif etmektedir.

Elastomer Mesnet:

Bir veya daha fazla sayıda çelik levha ile takviye edilen vulkanize edilmiş elastomer bloktan oluşan mesnettir.

Tabakalı Mesnet:

Vulkanize işlemiyle kimyasal olarak yapışan bir veya daha fazla sayıda çelik levha ile içten takviye edilmiş elastomer mesnettir.

Çelik Levha Takviyesiz Blok Mesnet:

İç boşlukları olmayan, vulkanize edilmiş yekpare elastomer parçadan oluşan elastomer mesnettir.

Kayar Elastomer Mesnet:

Kayma plakası ile temas eden üst yüzey katmanı PTFE ile oluşturulan tabakalı mesnettir. PTFE katman, elastomerin dış tabakasına doğrudan vulkanize edilebilir veya çelik plakaya sabitlenebilir.

321.01.02 Deney için Numune Alınması ve Gönderilme Esasları

Elastomer mesnetler kullanılmadan önce mutlaka kalite kontrol testlerine tabi tutulup, uygunluk onayı alındıktan sonra sanat yapılarında kullanılmalıdır. Sanat yapılarında kullanılması düşünülen elastomer mesnet numunelerinin tamamı üretildikten sonra şantiye sahasına götürülmelidir. Test yapılacak numuneler, İdare elemanları tarafından ve partiyi temsilen sondajlama usulü ile rasgele seçilerek **Kısım 321.01.04**'de belirtilen sayıda alınmalıdır. Alınan numuneler paketlenildikten sonra mühürlenerek, numuneyi alanların düzenledikleri tutanakla birlikte, resmi test başvuru yazısı ekinde deneyin yapılacağı laboratuvara gönderilmelidir.

321.01.03 Test Başvurusunda Numuneler ile İlgili Bildirilmesi Gerekli Bilgiler

1. Projenin adı,
2. Köprü ve / veya viyadük adı,
3. Mesnet tipi (Kayıcı, sabit, çanak vb.),
4. Köprüde kullanılacak her grup mesnet tipi toplam sayısı,
5. Mesnet boyutlarını ve enkesit özelliklerini gösteren mesnet detayı,
6. Projesinde öngörülen kauçuk tipi (Doğal – Neopren),
7. Projesinde düşük sıcaklık mukavemeti için öngörülen elastomer mesnet sınıfı,
8. Projesinde öngörülen takviye çelik levhanın boyutları ve mukavemet sınıfı,
9. Projesinde öngörülen bir mesnete gelen maksimum düşey ve yatay yükler,
10. Projesinde öngörülen kayma rijitliği,
11. Projesinde öngörülen maksimum düşey ve yatay deformasyon,
12. Kayıcı tipi mesnetler için projenin öngördüğü sürtünme katsayısı,
13. Kayıcı tipi mesnetler için kayıcı çelik plaka örneği ve çelik plaka özellikleri, boyutları ve malzeme sınıfı,
14. Mesnet üzerinde zaman içinde silinmeyecek özellikte üretici firma adı ve üretim tarihi bulunacaktır.

321.01.04 Test için Gönderilecek Numune Sayısı

Sanat yapılarında kullanılması düşünülen aynı tip ve boyutlardaki elastomer mesnet numunelerinin;

Toplam sayısı: ≤ 50 adet ise en az 3 adet numune alınmalıdır.

Toplam sayısı: 50 adedin üstündeki her 100 adetlik ilave için 1 adet ilave edilecektir.

321.01.05 Elastomer Mesnet Numunelerine Yapılacak Testler ve Uygunluk Kriterleri

Elastomer mesnet numuneleri 321.02 ve 321.03’de belirtildiği şekilde alınıp test için deneyin yapılacağı laboratuvara gönderilecektir. Bu numunelere, bu kısımda verilen tam mesnetlerin performans gerekleri deney ve ölçümleri ile malzeme özelliklerinde belirtilen kriterlere göre gerekli testler yapılarak uygunluğu belirlenecektir.

Tam mesnetlerin performans gerekleri**321.01.05.01 Kayma Modülü:**

Kayma modülü (G_g), farklı sıcaklıklarda yapılan deneylerle veya TS EN 1337-3 standardının EK F’de belirtilen yöntemle göre uygulanan eskitme (yaşlandırma) işleminden sonra tayin edilen elastomer mesnetlerin görünür “geleneksel kayma modülü” dür.

Anma Sıcaklığındaki Kayma Modülü:

23 ± 2 °C anma sıcaklığındaki geleneksel kayma modülü (G_g) değeri aşağıda verilen değerlerden herhangi birine uygun olmalıdır:

$$G_g^* = 0,7 \text{ MPa}$$

$$G_g = 0,9 \text{ MPa}$$

$$G_g^* = 1,15 \text{ MPa}$$

* Sadece yapı tasarımcısı tarafından belirtildiğinde kullanılır.

Deneyler, tip deneyi için 23 ± 2 °C’da, rutin deney için ise 23 ± 5 °C’da yapılmalıdır.

Gerekler: Deneyle elde edilen kayma modülü (G_g) değeri aşağıda belirtilen toleranslara uygun olmalıdır.

$$G_g = 0,9 \text{ MPa} \pm 0,15 \text{ MPa}$$

$$G_g^* = 0,7 \text{ MPa} \pm 0,10 \text{ MPa}$$

$$G_g^* = 1,15 \text{ MPa} \pm 0,20 \text{ MPa}$$

* Sadece yapı tasarımcısı tarafından belirtildiğinde kullanılır.

Düşük Sıcaklıkta Kayma Modülü:

Düşük sıcaklıkta geleneksel kayma modülü aşağıdaki gereği sağlamalıdır.

G_g düşük sıcaklık $\leq 3 G_g$

- Numunelerin şartlandırılması: Basınç uygulanmamış mesnet yedi gün süre ile -25 ± 2 °C sıcaklıktaki bir ortamda soğutulmalıdır. Numune, etrafında havanın serbestce dolaşabileceği şekilde yerleştirilmelidir.
- Deney şartları: -25 ± 2 °C sıcaklıktaki bir ortam veya deney süresince kenar yüzey sıcaklığının -18 °C’den yüksek olmaması şartıyla 25 °C sıcaklığı aşmayan bir ortam.

Ortalama basınç: 6 MPa.

Eskitme (70 °C Sıcaklıkta 3 Gün Süreyle) İşleminden Sonraki Kayma Modülü:

Deney ile hızlandırılmış eskitme işleminden sonra geleneksel kayma modülündeki değişim tayin edilir.

Eskitme işleminden sonraki $G_g \leq$ (eskitme işleminden önceki $G_g + 0,15$ MPa)

- Numunelerin şartlandırılması: Basınç uygulanmamış mesnet 3 gün süreyle sıcaklığı 70 ± 2 °C’ye yükseltilmiş ortamda saklanmalıdır.
- Numune, etrafında havanın serbestce dolaşabileceği şekilde yerleştirilmelidir.
- Deney 23 ± 5 °C sıcaklıktaki laboratuvar ortamında, eskitme işlemi takiben en erken 2 gün sonra yapılmalıdır.

321.01.05.02 Kayma Bağ Dayanımı

Elastomer mesnetlerin kayma bağ dayanımı, TS EN 1337-3 standardının Ek G’de belirtilen yöntemle göre tayin edilmelidir.

Standard Ortam Sıcaklığındaki Kayma Bağ Dayanımı

Kayma bağ dayanımı deneyi, 23 ± 5 °C sıcaklıkta tip ve rutin deneyler olarak yapılmalıdır.

Gerekler: Kuvvet-sehim eğrisinin eğimi, en büyük kayma birim şekil değiştirmesi olan 2 değerine kadar en yüksek ve en düşük değeri almamalıdır.

En yüksek birim şekil değiştirme değerine ulaşıldığında mesnedin kenarlarındaki kauçukta, kalıp veya bağlanma kusurundan kaynaklanan yırtılma olmamalıdır.

- Deney şartları: Ortalama basınç: 12 MPa

Eskitme (70 °C Sıcaklıkta 3 Gün Süreyle) İşleminden Sonra Kayma Bağ Dayanımı

Eskitme işleminden sonra kayma bağ dayanımı deneyi yapılmalıdır.

Gerekler: Kuvvet-sehim eğrisinin eğimi, en büyük kayma birim şekil değiştirmesi olan 2 değerine kadar en yüksek ve en düşük değeri almamalıdır.

En yüksek birim şekil değiştirme değerine ulaşıldığında mesnedin kenarlarındaki kauçukta, kalıp veya bağlanma kusurundan kaynaklanan yırtılma olmamalıdır.

- Deneş Şartları:
Ortalama basınç: 12 MPa.
- Numunelerin şartlandırılması: Basınç uygulanmamış mesnet 3 gün süreyle sıcaklığı 70 ± 2 °C'a yükseltilmiş ortamda saklanmalıdır.
Numune, etrafında havanın serbestce dolaşabileceği şekilde yerleştirilmelidir.
- Deneş 23 ± 5 °C sıcaklıktaki laboratuvar ortamında, eskitme işlemini takiben en erken 2 gün sonra yapılmalıdır.

Kayma bağ dayanımı deneyinin yapılamadığı hallerde alternatif yöntem olarak; TS ISO 6446 standardına göre kauçuk-çelik plaka yapışma dayanımı (Aderans) tayini deneyi yapılacak ve hiçbir numunenin deney sonucu 7 (N/mm) değerinden düşük olmayacaktır.

321.01.05.03 Basınç Rijitliği

Elastomer mesnetlerin basınç rijitliği TS EN 1337-3 standardının Ek H'de belirtilen yöntemle göre tayin edilmelidir.

Kuvvet-sehim eğrisinin eğimi, en büyük tasarım yüküne (5.GA'S/1,5) kadar en yüksek ve en küçük değeri almamalıdır.

Deneş süresince en büyük yükün uygulanması sırasında, mesnedin kenarlarındaki kauçukta, kalıp veya bağlanma kusurundan kaynaklanan yırtılma, bağ kusurları, takviye plakalarının kusurlu yerleştirildiği, takviye plakalarının yerinden kayması veya elastomer yüzeyinde kusurların oluştuğunu gösteren gözle görülebilir belirtiler olmamalıdır. Mesnette plakaların sınırlayıcı etkileri nedeniyle oluşan kıvrımlar üniform olmalıdır.

Geleneksel kesişme modülü (E_{cs}) kaydedilmelidir. Oluşan sehim kaydedilmelidir.

Standard ortam sıcaklığında: Geleneksel kesişme modülü (E_{cs}) sıcaklık 23 ± 5 °C, yük ise ulaşılan en büyük yükün (5.GA' S/1,5) % 30'u ile % 100'ü arasında bulunduğu şartlarda tayin edilmelidir.

Ayrıca yaşlandırma öncesi ve yaşlandırma sonrasında, bir mesnete gelen proje maksimum düşey yükünün 1,5 katı yük uygulandığında mesnette deformasyon, patlama, parçalanma ve yırtılma olmayacaktır.

321.01.05.04 Tekrarlı Basınç Yükü Dayanımı

Elastomer mesnetlerin tekrarlı basınç yükü dayanımı, TS EN 1337-3 standardının Ek I'da belirtilen yöntemle uygun olarak tayin edilmelidir.

- Gerekler : Dinamik yorulmadan sonraki kesişme basınç modülü, dinamik yorulmadan önceki kesişme modülünün % 12 fazlasına eşit veya daha az olmalıdır. Bağ kusurları, çatlaklar vb. kusurlar kabul edilmez.

- Deneş Şartları:

Laboratuvar sıcaklığı 23 ± 2 °C'dir. Deneş süresince mesnetteki sıcaklık artışı 42 °C'yi aşmamalı ve deneş frekansı bu gereği sağlayacak şekilde ayarlanmalıdır.

Çevrim sayısı: 2.000.000

Frekans: < 3 Hz

Deneş süresince gerilme değişimi aşağıda verilen iki değer arasında olmalıdır.

En küçük ortalama basınç: 7,5 MPa

En büyük ortalama basınç: 25 MPa

321.01.05.05 Statik Dönme Kapasitesi

Elastomer mesnetlerin statik dönme kapasitesi, dış merkezli yükleme deneyi ve/veya tepki momenti esas alınarak aşağıdaki maddelerde belirtilen deneş yöntemlerine göre tayin edilmelidir.

Bu deneşlerin amacı, statik dönme şartlarında elastomer mesnetlerin performansını tayin etmektir. Çoğu zaman, statik dönme davranışının hesaplanması yeterli olur ancak, dönme performansı kritik ve mesnedin kullanılmasının ana amacı elastomer mesnedin dönmesini sağlamak ise E ve D tipi deneşler, tip deneş olarak yapılmalıdır. Dönme performansı, en büyük dönme açısı ve mesnedin yapıya uyguladığı tepki momenti olmak üzere iki açıdan değerlendirilebilir. Bu iki bakış açısı, sırasıyla dış merkezli yükleme deneyi ve tepki momenti deneyi ile tayin edilebilir.

Dış Merkezli Yükleme Deneş:

Bu deneş, en büyük dönme açısını, dış merkezliğin etkisi altında olan temas yüzey alanının ve ortalama basıncın tayini veya belirlenmiş bir temas alanının elde edilmesi için en büyük dış merkezliğin tayini ile doğrulamak amacıyla yapılmalıdır.

Bu deneş, TS EN 1337-3 standardının Ek J'de belirtilen yöntemle uygun olarak yapılmalıdır.

- Gerekler: Yukarı kalkma etkisine maruz olan temas alanı ve ortalama temas basıncı belirlenmiş değerleri aşmamalıdır.

Herhangi bir değer belirtilmemişse aşağıdaki gerek sağlanmalıdır:

0,025 rad dönme açısı ve deneş parçasının plan görünüşündeki küçük boyutunun 1/6'sı kadarlık bir dış merkezlik altında hiçbir kusurun (bağ kusurları, çatlaklar vb.) oluşması kabul edilmez.

- Deneş Şartları:

Deneş 23 ± 2 °C laboratuvar sıcaklığında, mesnet üst yüzeyinin mesnet alt yüzeyine göre dönmesine ve mesnedin belirlenmiş dış merkezlikle veya farklı derecedeki dış merkezlikle tasarım yük değerine kadar yüklenebilmesine izin veren, sürtünme değeri bilinen ve düşük olan bir deneş düzeneği kullanılarak yapılmalıdır.

Yenileme Moment Deneş:

Bu deneşin amacı, mesnedin yenileme moment değerini deneşle tayin etmektir.

Bu değer, TS EN 1337-3 standardının Ek K'da belirtilen yöntemle göre tayin edilmelidir.

- Gerekler: Tepki momentinin deneşsel değerleri (M_e) müşteri ile tedarikçi arasında anlaşmaya varılan değeri aşmamalıdır.
- Deneş şartları: Deneş, 23 ± 5 °C laboratuvar sıcaklığında, 7 MPa ortalama basınç altında yapılmalıdır. Moment, gereken dönme sağlamak için ≤ 0,03 Hz frekansta ve tekrarlı olarak 10 çevrim uygulanır.

321.01.05.06 Ozona Direnç

Elastomer mesnetlerin ozona direnci, TS EN 1337-3 standardının Ek L'de belirtilen yöntemle uygun olarak tayin edilmelidir.

Bu deneyin amacı, basınç ve kayma şekil değiştirmesi altında olan tam mesnetlerin ozona direncini tayin etmektir.

- Gereklere: Kauçukta herhangi bir çatlak oluşmamalıdır.

Mesnedin kenar yüzeyinde herhangi bir yapışma kusuru ve çatlak oluşmamalıdır.

- Deney Şartları:

Ortalama basınç 1,3 G.S

Kayma şekil değiştirmesi $V_x = 0,7 \times T_q$

Deney sıcaklığı $40 \text{ }^\circ\text{C} \pm 2 \text{ }^\circ\text{C}$

Ozon derişimi NR: 25 ppm

CR: 50 ppm

Deney süresi 72 saat

321.01.05.07 PTFE/Elastomer Tabakadaki Kayma Bağ Dayanımı

Elastomer mesnetlerin PTFE/elastomer tabakasındaki kayma bağ dayanımı, TS EN 1337-3 standardının Ek M'de belirtilen yöntemle uygun olarak tayin edilmelidir.

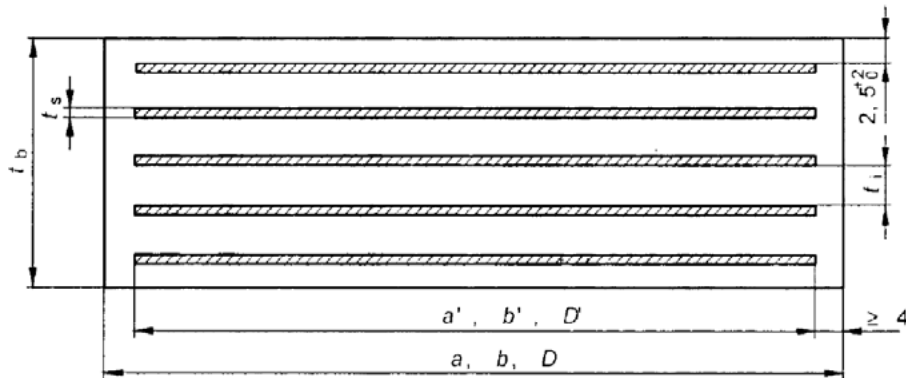
Bu deneyin amacı, kayma yüzeyinin PTFE levhasının dış elastomer tabakaya düzgün bir şekilde bağlandığını doğrulamaktır.

- Gereklere: Kuvvet-sehim eğrisinin eğimi, en büyük kayma birim şekil değiştirmesi olan 2 değerine kadar en yüksek ve en düşük değeri almamalıdır. En büyük birim şekil değiştirme değerine ulaşıldığında, PTFE/elastomer ara yüzlerinde bağ kusurları olmamalıdır.

- Deney şartları: Bu deney, $23 \pm 5 \text{ }^\circ\text{C}$ laboratuvar sıcaklığında yapılmalıdır.

Ortalama basınç: 6 MPa.

321.01.05.08 Elastomer Mesnet Boyut Toleransları



Şekil-321-1 B Tipi Elastomer Mesnedin Tipik Kesidi

Plan Boyutu

Doğrusal boyut toleransları : - 2 mm / + 4 mm olmalıdır.

Elastomer Tabakaların Kalınlığı:

Elastomer tabakaların ortalama kalınlığı, farklı şekillerdeki mesnetlerde ana yüzeyde aşağıda belirtilen beş noktada ölçülen kalınlıkların aritmetik ortalamasıdır:

Dikdörtgen Köşeler ve merkez,

Daire Daire içine çizilen karenin köşeleri ve merkezi,

Elips Büyük ve küçük eksenlerin uçları ve eksenlerin kesişme merkezi,

Sekizgen Sekizgen içine çizilen dikdörtgenin kenarlarının orta noktaları ve merkezi,

İç Tabakalar:

$5 \text{ mm} \leq t_i < 10 \text{ mm}$ Ortalama kalınlık = anma kalınlığı \pm % 15 veya $\pm 0,9 \text{ mm}$ (hangisi büyükse)

Her bir tabaka kalınlığı = ortalama kalınlık \pm % 15 veya $\pm 0,9 \text{ mm}$ (hangisi büyükse)

$10 \text{ mm} \leq t_i < 15 \text{ mm}$ Ortalama kalınlık = anma kalınlığı \pm % 12 veya $\pm 1,5 \text{ mm}$ (hangisi büyükse)

Her bir tabaka kalınlığı = ortalama kalınlık \pm % 12 veya $\pm 1,5 \text{ mm}$ (hangisi büyükse)

$15 \text{ mm} \leq t_i < 25 \text{ mm}$ Ortalama kalınlık = anma kalınlığı \pm % 10

Her bir tabaka kalınlığı = ortalama kalınlık \pm % 10

Tabakalı Mesnetlerin En Üst Ve En Alt Yüzeylerinin Dış Tabakası:

Sınırlama malzemesi ile dış düzlem arasındaki anma mesafesi: 2,5 mm ("B" tipi mesnet sistemi).

Bu anma mesafesinin toleransı: - 0 / + 2 mm.

Kalınlığı 2,5 mm'den daha fazla olan dış tabakalar için TS EN 1337-3 standardı, Madde 6.2.1'de belirtilen tolerans uygulanır. Ancak bu durumda en küçük kalınlık 2,5 mm'den daha aşağı düşmemelidir.

Mesnet Sisteminin Toplam Kalınlık Toleransı:

Ortalama Kalınlık Toleransı

Ortalama kalınlık, mesnetlerin her köşesinde ve merkezinde ölçülen kalınlıkların aritmetik ortalamasıdır.

Anma kalınlığına göre toplam ortalama kalınlık toleransı (T_{bo}):

$T_{bo} \leq 100$ $\pm 2 \text{ mm}$

$100 < T_{bo} \leq 150$ $\pm 3 \text{ mm}$

$150 < T_{bo}$ $\pm 4 \text{ mm}$

olmalıdır.

Dış Yüzeylerin Paralellikten Sapması:

Ardışık iki köşede ölçülen kalınlıklar arasındaki kabul edilen sapma:

- Plân boyutları en fazla 700 x 700 mm olan mesnetlerde bu iki nokta arasındaki mesafenin % 0,2'si veya 1 mm (hangisi büyükse),
- Plân boyutları 700 x 700 mm'den büyük olan mesnetlerde bu iki nokta arasındaki mesafenin % 0,3'ünü veya 1 mm (hangisi büyükse),

Düzlükten Sapma:

Mesnedin düzlükten sapması, mesnedin yük taşıyan yüzeyinin köşegeni boyunca (veya çapına) bir master yerleştirilerek tayin edilir.

Bu master ile mesnedin yüzeyi arasındaki açıklık mesafesi, köşegen uzunluğunun (veya çapın) % 0,3'ünü veya aşağıda verilen değeri (hangisi büyükse) geçmemelidir:

$T_{bo} \leq 50$	$\pm 1,0$ mm
$50 < T_{bo} \leq 100$	$\pm 1,5$ mm
$100 < T_{bo} \leq 150$	$\pm 2,0$ mm
$150 < T_{bo}$	$\pm 2,5$ mm

Dış büyük yüzeylerde gerekli ise her iki uçta oluşan açıklık mesafenin eşit olmasını temin için masterın temas noktası ayarlanabilir.

Not: Kayma elemanları ile birlikte çalışan yüzeylerde, toleransların 2'ye bölünerek küçültülmesi tavsiye edilir.

Tabakalı Mesnetlerde Kenar Kaplamasının Kalınlığı

Çelik takviye plakası ile kenar arasındaki en küçük mesafe 4 mm olmalıdır.

Tabakalı Mesnetlerde Takviye Plakası

Uzunluk ve genişlik anma değerleri toleransı:		+ 2 mm / -1 mm
Anma kalınlık değerleri toleransı	: $t_s \leq 4$ mm	+ 0,8 mm / -0,4 mm
	$t_s > 4$ mm	+ 1,1 mm / -0,4 mm

Çelik takviye plakalarının düzlükten sapması, plaka yüzeyinin köşegeni boyunca (veya çapına) bir master yerleştirilerek tayin edilir. Bu master ile mesnetin yüzeyi arasındaki açıklık mesafesi, köşegen uzunluğunun (veya çapın) % 1'i veya 1,5 mm'yi (hangisi büyükse) geçmemelidir.

321.01.05.09 Malzeme Özellikleri**Çelik Takviye Plakaları:**

Takviye iç plakaları, TS EN 10025'e göre S 235 çelik sınıfında ve plaka kalınlığı en az 2 mm olmalıdır.

C Tipi mesnetler için takviye dış plakalar, TS EN 10025'e göre S 235 çelik sınıfında olmalıdır.

İç tabaka kalınlığı en fazla 8 mm olan C Tipi elastomer mesnetlerde, dış plakaların kalınlığı ise en az 15 mm olmalıdır. Daha kalın tabakalarda, dış plakanın kalınlığı en az 18 mm olmalıdır.

Elastomerin Fiziksel ve Mekanik Özellikleri:

Elastomer mesnetlerin fiziksel ve mekanik özellikleri, kullanılan ham polimere bağlı olarak **Tablo-321-1**'de verilen gereklere uygun olmalıdır. Elastomer mesnetin cinsi; Neopren (Chloroprene) esaslı mesnet olacaktır.

Fiziksel görünüşü: kauçukta gözeneklilik, kabarma, yırtılma ve çelik plakalarda sert, sivri ve keskin köşe olmayacaktır.

Yaşlandırma öncesi sertlik değeri (Shore-A); 60 ± 5 IRHD olacaktır (TS ISO 6446).

Kayma modülü ile sertlik arasındaki ilişki çok hassas olmayıp, aşağıdaki sertlik değerleri sadece kılavuz bilgi olarak verilmiştir.

$$G_g = 0,7 \text{ MPa} \rightarrow 50 \pm 5 \text{ IRHD}$$

$$G_g = 0,9 \text{ MPa} \rightarrow 60 \pm 5 \text{ IRHD}$$

$$G_g = 1,15 \text{ MPa} \rightarrow 70 \pm 5 \text{ IRHD}$$

Poliklorofren kaplaması olan doğal kauçuk kullanılan mesnette doğal kauçuk ozona direnç deneyine tâbi tutulmamalıdır.

Tablo-321-1 Elastomerin Fiziksel ve Mekanik Özellikleri

Karakteristikler	Gerekler			Deney yöntemleri
	0,7	0,9 ^a	1,15	
G Modülü (MPa)	0,7	0,9 ^a	1,15	
Çekme dayanımı (MPa) Kalıpla şekil verilmiş deney numunesi Mesnetten alınan deney numunesi	≥ 16 ≥ 14	≥ 16 ≥ 14	≥ 16 ≥ 14	ISO 37 Tip 2
Kırılma anındaki en küçük uzama (%) Kalıpla şekil verilmiş deney numunesi Mesnetten alınan deney numunesi	450 400	425 375	300 250	
En küçük yırtılma dayanımı (kN/m) CR NR	≥ 7 ≥ 5	≥ 10 ≥ 8	≥ 12 ≥ 10	ISO 34-1 Şerit (A Yöntemi)
Basınç altında kalıcı ezilme oranı (%) 24 h, 70 °C		CR ≤ 15 NR ≤ 30		ISO 815 $\phi 29 \times 12,5$ mm Mesafe ayarlayıcı: 9,38 – % 25
Hızlandırılmış eskitme (eskitememiş değere göre en büyük değişiklik -Sertlik (IRHD) NR 7 g, 70 °C CR 3 g, 100 °C -Çekme dayanımı (%) NR 7 g, 70 °C CR 3 g, 100 °C - Kırılma anındaki uzama (%) NR 7 g, 70 °C CR 3 g, 100 °C		- 5 + 10 ± 5 ± 15 ± 15 ± 25 ± 25		ISO 48 ISO 188
Ozona direnç Uzama: % 30 – 96 saat 40 °C ± 2 °C NR 25 pphm CR 100 pphm		Çatlak olmamalı		ISO 1431-1

Not: CR Polikloropren kauçuk
NR Doğal kauçuk

321.01.05.10 Hizmet (Kullanım) Esnasında Muayene Kriterleri

- Mesnetin yük taşıyan üst ve alt yüzeyleri, mesnete oturan alt (alt destek yüzeyi) ve üst (üst destek yüzeyi) yüzeylerle tam temas sağlamalıdır.
- Her bir mesnette kayma nedeniyle oluşan sehimin büyüklüğü, tasarım şartlarına uygun olup olmadığı bakımından kontrol edilmelidir.
- Ulaşılabilen bütün kenarlar gözle muayene edilmelidir. Çatlak, yarık ve düzgün olmayan çıkıntılı durumları ve boyutu not edilmelidir.
- Alt ve üstten mesnete oturan yüzeyler mesnetin ilk konumuna göre hareket işaretleri bakımından kontrol edilmelidir.
- Kayma yüzeylerinin temizliği ve hareketlerin tasarlanan sınırları aşmadığı kontrol edilmeli ve sonuçlar kaydedilmelidir.

321.02 Çanak, Küresel ve Silindirik Köprü Mesnetleri

321.02.01 Tanım

Bu kısım; çanak, küresel ve silindirik tipi köprü mesnetlerinin üretici firma talimatları ve ilgili köprü projelerinde verilen detaylara uygun olarak yapım, imal ve montajını kapsamaktadır.

321.02.02 Mesnet Seçimi ve Malzeme Özellikleri

Çanak, Küresel ve Silindirik köprü mesneti tip seçimi ve malzeme özellikleri AASHTO Bölüm 14 ve bu bölümle ilgili AASHTO'nun ek bölümlerine veya TS EN 1337-5 ve TS EN 1337-7 standartlarına uygun olacaktır.

321.02.03 Proje

Bu tip mesnetlerin imalat projeleri, uygulanacağı proje detaylarına uygun belirtilen yük ve hareket değerleri doğrultusunda üretici firma tarafından yapılacaktır.

Üretici firma tarafından hazırlanan mesnet imalat projeleri, imalat öncesinde İdareye sunulacak ve onay alınacaktır.

321.02.04 Test İşlemleri

Bu tip mesnetlere yapılacak testler; AASHTO Bölüm 14 ve bu bölümle ilgili AASHTO'nun ek bölümlerinde belirtilen esaslara göre yapılacaktır.

Testler, uluslararası kabul görmüş, tercihen akredite olmuş laboratuvarlarda yapılacak olup, onaylı test sonuç raporları İdareye sunulacaktır.

321.02.05 Montaj Yapılması

İmalat yerinden şantiyeye sevk edilecek mesnetler, taşıma sırasında mesnet aksamının birbiri içerisinde hareket etmesini önlemek için yükmeden önce geçici olarak ve gerekli şekilde sabitlenecektir.

Mesnetler yerlerine yerleştirilmeden önce her türlü hasar ve dış etkilere karşı korunacak ve montaj öncesinde tüm kir, yağ ve diğer yabancı maddelerden temizlenecektir.

Mesnet elemanının yerleştirileceği mesnet blokları önceden hazırlanmış olacaktır.

Yerleştirme sırasında, üreticinin talimatları haricinde mesnet aksamı sökülmecektir. Montaj işleri üretici firma gözetiminde projesine uygun olarak yapılacaktır.

KISIM 322. GENLEŞME DERZLERİ

322.01 Tanım

Bu kısım; köprü ve viyadüklerde, genişleme-büzülme etkileri sonucu ortaya çıkan hareketlerin yapıya bir zarar vermeden karşılanması amacıyla kullanılan, ankrajlı (çelik profil ve kauçuk contalı) genişleme derzi tertibatının temini ve kullanılması ile Bitüm ve Agregadan oluşan elastik dolgu tipi genişleme derzleri ile ilgili şartları kapsamaktadır.

322.02 Ankrajlı Genişleme Derzleri

322.02.01 Genel Şartlar

Bu tip genişleme derzleri, yapıya ankrajlı, çelik kenar profil, modüler, su geçirmez kauçuk contalı tipte olacaktır.

Derz elemanını oluşturan bütün parçalar, çelik, kauçuk, kaynak vb. ayrı ayrı kabul görmüş test kurumlarının onaylı kalite belgesine sahip olacaktır.

İdareye sunulacak kalite belgesi, lisans sözleşmesi vb. belgeler içinde bulunulan yıla ait güncel belgeler olacaktır. Genişleme derzi üreticisi ISO 9001 belgesine sahip olduğunu belgeleyecektir.

Genişleme derzi üzerinde, montaj sonrasında kolaylıkla görünebilen bir yerde üretici firma, üretim tarihi, malzeme özellikleri, seri no, sahip olunan kalite belgelerine ait işaret gibi bilgileri içeren plaka bulunmalıdır.

Genişleme derzi H30-S24 standard kamyon yükü değerlerinin yaratacağı her türlü statik-dinamik etkilere karşı en az 15 yıl emniyetle dayanacak şekilde tasarlanmış olacaktır.

Genişleme derzi, köprü-viyadük tabliye ve üstyapısında ± 10 mm'ye kadar olabilecek düşey hareketleri güvenle karşılayabilmelidir.

Tarak (Finger), dişli tip, düşey ankrajlı (bulonlu) tip genişleme derzi kullanılmayacaktır.

Alüminyum içeren profil ve elemanlardan teşkil edilmiş genişleme derzleri kullanılmayacaktır.

Çelik köprülerde genişleme derzi tertibatı, köprü çelik konstrüksiyonuna kaynak yapılarak tespit edilecek, civata, somun, dübel vb. bağlantı yöntemleri kesinlikle kullanılmayacaktır.

Genişleme derzi uygulamasına ait, onaylı köprü-viyadük projelerine uygun detay projeler, statik ve dinamik hesaplara ait raporlar derz imalatı öncesi yüklenici tarafından hazırlanarak İdarenin onayına sunulacaktır. Bu iş için yükleniciye proje bedeli ödenmeyecektir. Genişleme derzi uygulama projeleri dahilinde; tüm derz elemanlarının ebat, cins, adet, belli ısı aralıkları dahilinde yapılan uzama ve kısama miktarları ile toplam hareket karşılama kapasitesi, derzin ait olduğu ayak, derz boşluğu ölçüleri, gerekli tüm ölçü, aç, kot vb. gerekli açıklayıcı bilgiler yer alacaktır.

Genişleme derzi, en az 5 yıl olmak üzere komple derz, aksam ve montaj garantisine sahip olacaktır. Garanti süresince tasarım, malzeme veya montaj hatası ile hasar gören derz veya aksamı montaj dahil bedelsiz olarak üretici firma tarafından yenisi ile değiştirilecektir.

322.02.02 Genişleme Derzi Tertibatı ve Malzeme Özellikleri

Derz elemanında kullanılan kenar çelik profili ve bütün ankraj elemanları, ankraj plakaları, ankraj etriyeleri minimum DIN ST 37-2 (EN 10025 S235JRG2) kalitesinde olacaktır.

Çok açıklıklı derzlerde boyuna orta profiller minimum DIN ST 52-3 (EN 10025 S355J2G3) kalitesinde olmalıdır.

Genleşme derzi 12 m'ye kadar yekpare, 12 m'yi aşması durumunda ise İdarenin onaylayacağı boyda iki parçadan oluşacaktır. Çok sayıda eklerden oluşan genleşme derzleri kesinlikle kullanılmayacaktır. Genleşme derzi ek yeri mümkünse taşıt yolu dışında olacak, zorunlu hallerde taşıt trafiği etkisinin en az olduğu kesimde bulunacaktır.

Genleşme derzi taşıt ve yaya yolunu kapsayacak şekilde köprü tabliye kesiti boyunca köprü verevlik açısı, tüm enine, boyuna eğim ve bordür formuna uygun geometrik özelliklerde olacaktır.

Çelik kenar ve orta profiller yekpare bir kesite sahip olacak şekilde sıcak ekstrüzyon yöntemi ya da kaynakla birleştirilmiş farklı kesitlerin birleşimi şeklinde üretilmiş olacaktır. Farklı kesitlerin kaynakla birleşimi ile üretilmiş profillerde boyuna kaynak birleşimleri otomatik tozaltı kaynak yöntemi ile ve sürekli kaynak dikişi gerçekleştirilecek şekilde yapılacak ve kaynaklama işlemi sonrası çelik profil tav fırınına sokularak istenmeyen iç gerilmelerin önlenmesi sağlanacaktır.

Ankraj plakaları ve etriyelerinin kenar profillerine tespiti kapalı ortamda gazaltı kaynak yöntemi ile yapılacaktır.

Çok açıklıklı genleşme derzlerinde boyuna profiller altına yerleştirilen mesnetlenme elemanlarının doğrusal veya düzlemsel hareketi mekanik sistemlerle sağlanacak sadece kauçuk veya poliüretan malzemenin elastikiyeti ile gerçekleştirilen hareket sistemine sahip derzler kabul edilmeyecektir. Mesnetlenme kirişlerinin hareket eden kayıcı elemanlar ile temas eden yüzeyleri taşlama işleminden geçirilmiş ve paslanmaz çelik levha ile kaplanmış olacaktır.

Çelik kenar ve orta profiller (boyuna profiller), destek elemanları ve bağlantılar yorulmayı (fatigue) minimize edecek şekilde tasarlanmış olmalıdır.

Boyuna profiller üzerinde bulunan conta yerleştirme yuvası kesitinin imalat toleransı profil boyunca ± 2 mm'den fazla olmayacaktır.

Boyuna kenar profillerinde yatay kol bulunması durumunda; yatay kolun altına tespit edilen her bir ankraj elemanı arasında kalan profil yatay kolu üzerinde birer adet ve en az 18 mm çapında hava tahliye delikleri bulunacaktır. Genleşme derzi yerleştirme boşluklarının betonlanması esnasında bu deliklerden beton malzemesi taşacak ve boyuna kenar profilleri altında betonlanmamış bölge kalmadığı kontrol edilecektir.

Korozyona karşı çelik kenar profilleri yüzey temizliği sağlanacak şekilde kumlama işlemi sonrası beklenmeden astar boya atılmış olacaktır. En az 80 μ m çinko esaslı astar ve üstüne en az 100 μ m kalınlığında klor kauçuk veya epoksi esaslı TSE ve ISO belgeli boya ile paslanma ve dış etkilere karşı kaplanmış olacaktır. Boya uygulamasının her aşamasında boya film kalınlıkları ölçülerek kontrol edilecektir.

Genleşme derzi tertibatında kullanılacak tüm kauçuk (doğal-neopren) elemanlar ilgili EN ve/veya DIN ve TSE normlarına uygun üretilmiş ve sertlik, kopma dayanımı, kopma uzaması, yırtılma dayanımı, kalıcı deformasyon, ozon, su, yağ, benzin-mazot, tuz ve her türlü kimyasal maddeye karşı dayanımları, yaşlandırma numune test değerleri ilgili test yöntemi normları (ASTM, DIN) dahilinde olacaktır. İdare gerekli gördüğü durumlarda; yukarıda belirtilen kriterlere ait, kabul görmüş test laboratuvarlarıncı yapılmış numune testlerine ilişkin test raporlarını isteyecektir.

Derz sistemi su geçirimsizliği, tek parça halinde uygun conta elemanı ile sağlanacaktır. Conta elemanı bütün bir profil boyunca devam eden yuva içerisine birbir oturacak şekilde herhangi bir yapıstırıcı, çelik profil üzerine ilave tespit parçası, civata, pim vb. kullanılmaksızın, yüzey sularının aşağıya akması veya sızmasını kesinlikle engelleyecek şekilde, gerektiğinde bakım, onarım ve değiştirme yapılması sırasında yerinden çıkarılabilir nitelikte, trafik, sismik hareketler gibi dinamik etkiler nedeniyle yırtılmayacak, kopmayacak,

yerlerinden çıkmayacak ve araç tekerlek yüzeyleri ile temas etmeyecek şekilde kenar profillerine irtibatlanmış olacaktır.

Genleşme derzi kenar profilleri alt kısımlarında yerleştirme boşluğu boyunca devam eden, betona kalıp teşkil edecek şekilde fabrika kaynağı ile tutturulmuş, 5 mm et kalınlığında, ölü kalıp niteliğinde sac kalıp plakaları bulunacaktır.

Genleşme derzi bordür sonu bölümünde kalan profil dış bölgesinde köprü verevlik açısına uygun şekilde fabrikada tespit edilmiş kenar kapama plakaları bulunacaktır. Kenar kapama plakası ile kenar profilleri arasındaki açığı hiçbir suretle sahada yapılacak profil kesimi ve plaka kaynağı işlemi ile oluşturulmayacaktır.

322.02.03 Genleşme Derzlerinin Nakliyesi, Depolanması ve Montajı

Genleşme derzi gerekli tüm aksamı tamamlanmış olarak nakliye sırasında hasar görmesini engelleyecek önlemler alınarak şantiye alanına nakledilmeli, montajı hemen yapılmayacak ise yerden yükseltilecek ve üzeri örtülerek zemin ve su ile temas etmesi önlenmelidir. Hasarlı ve paslı derz elemanları kesinlikle kabul edilmeyecek ve montajı yapılmayacaktır.

Genleşme derzi montajı öncesinde derz boşluğu, içerisinde bulunabilecek beton parçaları, serbest malzeme, su, pislik vb. tüm yabancı maddelerden temizlenerek arındırılacaktır. Servis ömrünü dolduran genleşme derzlerinin değiştirilmesi sırasında yeni genleşme derzinin montajı yapılmadan önce eski derze ait tüm kalıntılar temizlenecektir.

Genleşme derzi montajı üretici firma gözetiminde ve sorumluluğunda bu konuda eğitimli uzman ekiplerce projesine uygun olarak yapılacaktır.

Derz boşluğuna doldurulacak betonun dayanımı en az köprü tabliye betonu dayanım sınıfının bir üst sınıfında olacaktır. Betonun yerleştirilmesi ve kürü iyi yapılacak, derz kıvrımlarında derz elemanlarının yorulmasına neden olabilecek boşluk ve kot farklarının oluşmamasına özellikle dikkat edilecektir. Derz boşluğu betonu tabliye betonu ile aynı anda dökülmüyorsa yeni ve eski betonların temas edeceği yüzeylere kimyasal epoksi bazlı aderans artırıcı malzemeler uygulanacaktır. Beton dökümü sırasında derz yüzeyinin ve conta elemanının kirlenmemesi için önlem alınmalı, kirlenen bölgeler hemen temizlenmelidir. Beton prizini aldıktan sonra derz üzerindeki yaya yolundakiler dahil nakliye kelepçelerinin tümü sökülecektir. Dökülen beton gerekli mukavemete ulaşmadan üzerinden kesinlikle araç geçirilmeyecektir.

Derz boşluklarının betonlanması ve sızdırmazlık contası montajı işlemleri tamamlandıktan sonra, çelik profiller ile beton ve beton ile üstyapı malzemesi arasında 15-20 mm boşluk bırakılacak ve bu boşluklara elastik dolgu malzemesi uygulanacaktır.

Derz yerleştirme boşluğu içindeki mevcut donatı dahilinde tevzi donatısı bulunuyorsa derz montajı öncesi bu donatılar sökülecek ve montaj sonrası tekrar yerleştirilecektir.

Derz yerleştirme boşluğu ve derz tertibatı montaja hazırlandıktan sonra, mobil vinç kullanılarak genleşme derzi elemanı derz boşluğuna, herhangi bir derz aksamına ve koruyucu boya tabakasına hasar vermeden yerleştirilecektir. Derz yerleştirme, içine konan genleşme derzi boyuna profillerinin üst kotları, yapılacak optik ölçümlere göre hidrolik krikolar ile yapılacak ayarlamalarla projesinde öngörülen üst kota getirilecektir.

Kot ayarlamasının tamamlanması sonrasında genleşme derzi üzerindeki ankraj etriyeleri ve derz boşluğundaki donatılar arasında punta kaynağı yapılacak ve kriko yükleri boşaltılarak genleşme derzi üstyapıya asılacaktır. Sabitlemenin gerçekleşmesi için derz elemanı üzerindeki her dört ankraj etriyesinden birinde bağlantı kaynağı yapılacaktır.

Genleşme derzi bünyesinde fabrika ve montaj sahasında yapılan tüm kaynaklar test edilmiş ve onaylanmış prosedürlere göre uzman, eğitimli ve bu konuda sertifika sahibi kişilerce yapılacaktır.

322.03 Bitüm ve Agregadan Oluşan Elastik Dolgu Tipi Genleşme Derzleri

Modifiye bitüm ve seçme agregadan oluşan elastik dolgu tipi genleşme derzlerinin uygulama koşullarına ait ana kriterler aşağıda verilmiştir.

- Bu tip genleşme derzlerinin toplam yatay hareket kapasitesi 50 ± 25 mm olup toplam yatay hareket ihtiyacının bu değeri aştığı,
- Trafik hacminin yüksek olduğu,
- Ağır taşıtların trafik içindeki oranının yüksek olduğu,
- Durma - kalkma hareketlerinin sık olduğu,
- Boyu 50 m'yi aşan,
- Verevlik açısının 30° 'den fazla olduğu,
- Genleşme derzinde toplam düşey hareketin ± 1 mm (toplam 2 mm) değerini aştığı,
- Boyuna eğiminin sıcak iklimlerde % 2, ılıman iklimlerde % 4'ü aştığı köprülerde, bitüm ve agregadan oluşan elastik dolgu tipi genleşme derzlerinin kullanılması uygun değildir.

Yukarıdaki belirtilen şartlar dışında kalan ve İdarenin onayı ile uygulanması uygun görülen köprülerde bitüm ve agregadan oluşan elastik dolgu tipi genleşme derzleri kullanılabilir. Bu derzler kullanıldığı zaman derzlerin TSE ve ISO kalite belgesine sahip olması gerekir. Elastik dolgu tipi genleşme derzi uygulaması sırasında üretici firma ürün katalogları ve uygulama rehberlerinde belirtilen diğer detaylara dikkat edilecek, uygulama, üretici firma gözetiminde ve sorumluluğunda, bu konuda eğitim görmüş uzman kişilerce yapılacaktır.

350. YENİ AVUSTURYA TÜNEL AÇMA YÖNTEMİ (NATM) İLE YAPILAN TÜNEL İŞLERİ

350.01 Genel

350.01.01 Giriş

1. Bu kısım; Yeni Avusturya Tünel Açma Yöntemi (NATM - New Austrian Tunneling Method) ile yapılan tünel işlerini kapsar.
2. Bu kısım; her tür kaya ve zemin ortamları içerisinde tünel yapımına ait şartları tanımlamaktadır.
3. **Bölüm 200** kapsamında yer alan yüzeysel kazı, açık yarmalar ve diğer toprak işleri bu kısmın kapsamı dışındadır.
4. Bu kısım; NATM ile ilgili tünel işleri ana maddelerini tanımlamaktadır.
5. Bu kısımda ve şartname kapsamında bulunmayan tünel işi veya malzeme ile ilgili olarak İdare, mühendis ve yüklenici arasında mutabakat sağlanacak ulusal veya uluslararası geçerli olan bir standart uygulanacaktır.

350.01.02 Tanımlar

Tünel:

Yeraltında yapılacak kazı ile istenilen kesitte boşluk oluşturulması ve desteklenmesi ile inşa edilen yer altı yapısıdır. Geçici şevler oluşturarak yapının inşa edilmesi, üzerinin ve yanlarının doldurulması şeklinde yapılan yapılar aç kapa tüneli olarak tanımlanır.

Mühendis:

İş ile ilgili olarak İdare tarafından kendilerine verilen görev ve sorumluluk sınırları dahilinde hareket eden firma veya istihdam edilen yetkili mühendis ve/veya mühendislerdir. Mühendisin bulunmaması durumunda görevleri, kontrol mühendisi ve/veya İdare tarafından görevlendirilmiş Mühendis tarafından yürütülecektir.

Tünel Projecisi:

Tünellerin Proje ve Mühendislik Hizmetlerini yerine getirmek üzere İdare tarafından onaylanmış proje firmasıdır.

Tünel Projecisinin Temsilcisi:

Tünel Projecisi tarafından temsilci olarak tayin edilmiş, mühendis ve İdarenin onayladığı yeterlilik şartnamesinde belirtilen Tünel Mühendisi niteliklerine sahip mühendistir.

Tünel Projecisinin Temsilcisinin bulunmaması durumunda görevleri Tünel Kontrol Mühendisliği ve Araştırma ve Geliştirme Başmühendisliği tarafından yürütülecektir.

350.01.03 İşin Kapsamı

1. Bu kısım kapsamındaki işler; tünel yapım işlerinin şartnamelere uygun olarak yapılması ve tamamlanabilmesi için gereken tüm tesis, işgücü, malzeme, ekipman ve diğer tüm tüketim malzemeleriyle araç ve gerecin temin ve hizmete sokulması dahil tüm yer altı yapılarının (tüneller, nişler vb.) yapımını kapsamaktadır.
2. Bu kısım kapsamında bulunmayan işler aşağıda belirtilmektedir;
 - Yol kaplaması, yaya yolu kaplaması, tünel boyama veya tünel duvarı kaplamalarının yapılması.
 - Tünel işleriyle ilgili inşaat işleri olarak belirtilenler dışında kalan elektrik ve mekanik tesisatın yapım ve montajına ait işler.

- Tünel işleriyle ilgili inşaat işleri olarak belirtilenler dışında kalan sinyalizasyon, haberleşme, çevre kontrolü ve izleme sistemleri vb. işler.
 - Su depoları, basınçlı boru hatları, kontrol ve bakım merkezleri vb. yer üstü yapılarına ait tüm işler.
1. Yüklenici, tüm yer altı kazısı ve yapısal işleri, karşılaşılan her tür kaya ve zemin ortamında şartnamede belirtildiği şekilde yerine getirecektir. Aksi takdirde doğabilecek her türlü olumsuzluklar, uygunsuzluklar bütün masrafları kendisine ait olmak üzere yüklenici tarafından giderilecektir.
 2. Kazı sırasında karşılaşılan kaya ve kaya kütlesi şartlarına ait bir belgeleme sağlamak üzere yüklenicinin nitelikli jeoloji mühendisi tarafından jeolojik haritalama yapılacaktır (**Kısım 350.11.04**, “Ekler” bölümüne bakınız).
 3. Alın şevi ve yan şevlerin desteklenmesi ile işin açık yarma kesimi içerisine uzayabilecek herhangi koruyucu güvenlik önlemleri dahil olmak üzere tünel girişlerindeki tüm işler, onaylı projesine göre yapılacaktır.

350.01.04 Jeolojik ve Jeoteknik Bilgiler

1. İlgili paftalarda sunulan ve raporlarda açıklanan Jeolojik-Jeoteknik bilgiler, tünel güzergâhı boyunca Tünel Projecisi tarafından yapılmış jeolojik haritalama, jeofizik araştırmalar, sondaj ve laboratuvar çalışmalarını içeren araştırmaya dayanan mevcut Jeolojik-Jeoteknik bilgi düzeyini temsil etmelidir.
2. Jeolojik-jeoteknik raporlarda sunulan bilgiler aşağıda belirtilen çalışmaların sonuçlarının birlikte değerlendirilmesine dayanmaktadır;
 - Yüzey jeolojisi çalışmaları (jeolojik harita alımı, süreksizlik ölçümü, problemler kesimlerin ayıklanması, yüzey ve yer altı suyu koşullarının belirlenmesi vb.),
 - Araştırma gözlem çukurları,
 - Jeofizik araştırmalar,
 - Sondaj, basınçlı su testi, pressiyometre, inklinometre vb. ile laboratuvar deneyleri.

Yapılmış haritalama ve diğer arazi deneyleri bu bilgileri tamamlamaktadır. Yapım sırasında ihtiyaç duyulabilecek ilave araştırma çalışmaları, mühendis ve İdare tarafından onaylanması şartıyla yüklenici tarafından yapılacaktır.

3. Bu kısım; tünel kazısı sırasında karşılaşılan kayanın süreksizlik, ayrışma, bozuşma, dayanım koşulları ile su durumunu içeren ve kayanın stabilitesi açısından bir kaya sınıflandırma sistemini tanımlamaktadır. Bu amaca yönelik olarak tünel kazı aynasındaki kaya koşulları Kaya Kütle Kalitesi (Q) ve Kaya Kütle Sınıflaması (RMR) sistemine göre kaya sınıflarının belirlenmesi amacıyla, yüklenici tarafından tünellerin içerisinde her ilerleme adımında kullanılacaktır. Bu kaya sınıfları, yapılacak deformasyon ölçümleri ile birlikte değerlendirilerek kazı (her türlü kaya kazısı, zemin kazısı, yapay malzeme vb.) ve destek sisteminin tespit edilmesinde kullanılacaktır.

350.01.05 Yapım Metodu

1. Tünel işleri, NATM uygulaması ile ilgili tüm prensiplere dayanılarak yapılacaktır.
2. Bu kısımda yer alan şartlar, bu özel tünel açma metoduna ait tüm ana yapım detaylarını kapsamaktadır. Ancak genel yapım kavramından ve işin yürütülmesiyle ilgili doğacak sonuçlardan yüklenici sorumludur.
3. Yapımın tüm safhalarında tünel projecisinin temsilcisi ile mühendis arasında yakın bir koordinasyon olması gerekmektedir. Tünel kazı ve/veya destek sisteminde yapılacak değişiklik teklifi veya tünel yapımıyla ilgili herhangi başka konu hakkındaki herhangi bir değişiklik teklifi mühendis tarafından onaylanacaktır. Bu onaylama yüklenicinin proje ve tünellerin yapımıyla ilgili sorumluluğunu ortadan kaldırmaz.
4. Yapım, yüklenicinin tecrübeli personeli ve kalifiye denetleyici kadrosu tarafından yürütülecektir. Aynada görevlendirilmelerinden önce anahtar personele yazılı yetki verilmesi, yer altı işlerinde tecrübesiz

personele yeterli eğitimin verilmesi gerekmektedir. Ancak bunlardan, genel yapım kavramından ve işin yürütülmesiyle ilgili doğacak sonuçlardan yüklenici sorumludur.

5. Tünel işlerinin yapımı sırasında, devamlı olarak havalandırma, aydınlatma ve drenaj sağlanacaktır. Havalandırma; uluslararası emniyet standartlarında belirtilen ve gerekli kılınan minimum şartları karşılayacaktır.

350.01.06 Kontrol Ölçümü ve Aplikasyon

1. Yüklenici, tünellerde herhangi bir işe başlamadan önce, tüm ölçüm kontrol istasyonlarının yerleşim ve pozisyonları üzerinde mühendis ile mutabakat sağlayacaktır. İdare ve/veya mühendisle mutabakat sağlandığı üzere yüklenici; her bir istasyon, tünel girişi - çıkışı vb. ile ilgili koordinat ve istasyonları vererek ölçüm kontrol istasyonlarını 1:1.000 ölçekli bir plan üzerine kaydedecektir.
2. Nirengi noktaları ve referans noktaları vb.’nin yerleşimi, projesi ve imalatı mühendis onayına tabidir.
3. Kontrol ölçümlerinin doğruluğundan, çizimlerinden ve daha sonra periyodik olarak kontrolünden tamamen yüklenici sorumlu olacaktır.
4. Yüklenici gerekli tüm yer üstü ölçüm istasyonları ve referans noktalarını, mühendise ön kontrol ölçümlerinin kontrolü ve daha sonra her bir tünele ait güzergâh ve kot aplikasyonu için yeterli zaman tanımak üzere, kazı işlerinin başlamasından çok önce monte edecektir.
5. Tüm kazı işleri gereken hat, kurp ve şevlere uygun olarak aplike edilecektir. Ölçüm istasyonları, eksenler, nirengi noktaları ve eğim hatları, tünel duvarları üzerinde boya ile açıkça işaret edilecektir. İstasyonlarda, her 10 m veya mühendis ile mutabakata varılmış aralıkla boya ile açıkça işaretlenecektir.
6. Gereken ölçüm ve aplikasyonun yürütülmesi için yüklenici ihtiyaç duyulan kalifiye ve tecrübeli personeli görevlendirecektir. Ölçüm ve aplikasyon için gereken tüm alet, ekipman, kayıt defteri, nivelman defteri, ölçüm aletleri vb. malzemeyi temin edecektir. Ölçüm işi ve aplikasyonun kontrolü için gereken herhangi bir ölçüm ekipmanı, sözleşme süresi boyunca mühendis tarafından kullanılacaktır. Mühendisin talebi halinde kontrol amacıyla şenör ve taşıma imkanı yüklenici tarafından sağlanacaktır.
7. İhmal veya yanlış aplikasyon nedeniyle ortaya çıkan tüm ilave işler, masrafı yükleniciye ait olmak üzere, mühendis talimatıyla yüklenici tarafından derhal yapılacaktır.

350.01.07 Jeolojik Haritalama

1. Tünel yapımı sırasında jeolojik haritalama temel bir şart olup yüklenici tarafından yerine getirilecektir. Yüklenici, belirtilen işleri yapmak üzere İdare ve mühendisin onayladığı kalifiye bir Jeoloji Mühendisini görevlendirecektir.
2. Tünel aynasından itibaren sürekli olarak en az 30 m’lik kesimin jeolojik yapısının bilinmesi, kazı ve destek sistemlerinin belirlenmesi ve yapım aşamasında projede öngörülen kaya koşullarından farklı kaya ortamlarının olup olmadığının araştırılması için yatay sondajlar yapılacaktır. Yapılacak yatay sondajların karot verimi % 70’den az olmayacak ve son 10 m’si bindirmeli olacak şekilde planlanacaktır. Bu sondajlar yüklenici tarafından yapılacak, değerlendirilmesi mühendis ve Araştırma ve Geliştirme Başmühendisliğince yapılacaktır.
3. Her 50 m’lik kazı tamamlandığında, tünel kazısı sırasında elde edilen jeolojik bilgilere ait kapsamlı kayıtlar, kazı aşamasında gözlenen ve ölçülen tüm veriler ışığında yapılan kazı ve destek sistemleri, proje aşamasında öngörülen kazı ve destek sistemleri ile imal edilen destek ve karşılaşılan kaya/zemin koşullarıyla ilgili tüm verileri içerecek şekilde jeolojik plan ve boyuna profil mühendise sunulmak üzere yüklenici tarafından hazırlanacak ve muhafaza edilecektir.

İlerleme hızının ayda 50 m’den az olması halinde her ay bir rapor hazırlanacaktır. **Kısım 350.11.04**, “Ekler”de belirtilen bu kayıtlar, kaya formasyonlarına ait tüm açıklamaları, süreksizliklerin yönelimlerini (doğrultu ve eğim), çatlakların durumu, şistozite, bozuşma ve buldukları yerler bakımından karakteristiklerini, fayların boyut ve yapısını, yeraltı suyu durumunu ve tünel yapımı ile ilgili olabilecek

diğer tüm bilgileri içerecektir. Ayrıca ayna kazı adımlarının her aşaması fotoğraflanarak mühendis, tünel projecisi (veya temsilcisi) ile İdareye verilecektir.

4. Jeolojik kesitler, tünel kazısı sırasında, tünel üst yarı kazısı aynasında günlük olarak veya mühendis talebine göre istenen sıklıkta kaydedilecektir. Elde edilen kesitlerin kopyaları, mühendiste her zaman bulundurulacaktır.
5. Jeolojik şartlarda ani ve beklenmedik bir değişiklik olması halinde yüklenici, mühendisi ve Tünel Projecisinin temsilcisini derhal haberdar edecektir.
6. Araştırma sondajları yüklenicinin İdare tarafından onaylı jeoloji mühendisinin huzurunda yapılacaktır. Mühendis veya tünel projecisinin temsilcisi de hazır bulunacaktır. Yüklenici, yapacağı her bir araştırma işini uygun bir süre önceden bildirecektir.
7. Komple kapsamlı kayıtlar mühendis tarafından kabul edilinceye kadar tünellere ait tamamlama belgeleri verilmeyecektir.

350.01.08 Tünel Projecisinin Temsilcisi

1. İdare tarafından onaylanan tünel projecisi, **Kısım 350.01.02**'de tanımlanan mühendisi, temsilcisi olarak tünel şantiyesinde görevlendirecektir. Tünel projecisinin temsilcisi tünel çalışmalarının devamı süresince sürekli olarak işyerinde bulunacaktır. Tünel projecisinin temsilcisi, herhangi bir kazı aynasında kaya sınıflandırmasının ve uygulanacak desteklemenin, paftalarda gösterilen ve bu kısımda tanımlanan onaylı kazı ve destek sistemlerine göre uygulamasından sorumlu olacaktır. Tünel projecisinin temsilcisi projenin doğru olarak uygulanmasını sağlayacak, tünel işlerinin yapımı sırasında tüm faaliyetleri izleyecek, tavsiyelerde bulunacak ve yardımcı olacaktır. Şartnameye uygun olmayan imalatları ve yapım metotlarını tünel projecisinin temsilcisi derhal yüklenici ve mühendise rapor edecektir.
2. Tünel projecisinin temsilcisi hem geçici hem de daimi tüm yer altı inşaat işleri ile ilgilenecektir. Gerekliğinde portal daimi işleri içerisine katılacak, tünel portallarını oluşturmak için gereken tüm geçici işlerle de ilgilenecektir.
3. Ölçümleri ve okumaları yapmak, çizim ve diyagramları tünel projecisinin temsilcisi veya mühendisin talimatına uygun olarak hazırlamak için yüklenici, İdarece onaylanmış nitelikli personel görevlendirecektir. Tünel projecisinin temsilcisi, ölçüm sonuçlarının doğru yorumlanmasından sorumlu olacak, ölçüm ve ayna jeolojik haritalama sonuçlarına göre kazı sınıflarının ve destek sistemlerinin değişmesi gerektiğinde mühendisin ve Araştırma ve Geliştirme Başmühendisliğinin onayını alarak, destek ve yapım uygulaması değişiklikleri hakkında gereken kararları alacaktır.
4. Tüm okuma, çizim, diyagram, grafik vb. kopyaları mühendise verilecektir. Yüklenici, jeoteknik ölçümlerin ve ölçüm gerektiren tüm diğer işlere ait ölçümlerin kaydedilmesi için mühendis tarafından onaylanacak formları kullanacaktır.
5. Tünel projecisinin temsilcisi, her bir ölçüm istasyonundan elde edilen jeoteknik ölçümlerin yorumlanması ve kararları içeren aylık rapor hazırlayacaktır. Rapor, çalışılan her bir aynada yapılan veya yapılması teklif edilen her tür değişikliği içerecektir. Rapor, yüklenici tarafından ay sonundan itibaren 10 gün içerisinde mühendise sunulacaktır.

350.02 Kaya Sınıflandırma

350.02.01 Genel

1. Bu bölüm, karşılaşılan kayanın jeoteknik özellikleri ve tünel yapımının etkisi altındaki davranışına göre yer altı kazısı ile ilgili olarak kaya sınıflarının tanımlanmasını kapsamaktadır.
2. Tünel kazı aynasındaki kaya kütle ortamı, aşağıda belirtilen mühendislik özellikleri dikkate alınarak Kaya Kütle Kalitesi(Q) ve Kaya Kütle Sınıflaması (RMR) gibi sistemlere göre sınıflandırılacaktır.
 - Jeolojik birimlerin litolojisi, rengi, dokusu, çimentolanması ve dayanımlarının niteliksel olarak açıklanması,

- Ana süreksizliklerin konumu (eğim/eğim yönü),
- Eklem takım sayısı,
- Eklem aralıkları,
- Eklem açıklıkları,
- Eklem devamlılığı,
- Eklem pürüzlülüğü,
- Eklem dolgu malzemesinin cinsi ve özellikleri,
- Ana süreksizlik sistemlerinin türü,
- Fay (aktif, ölü, normal, yanal atımlı, ters),
- Eklem, çatlak, uyumsuzluk, tektonik makaslama niteliği,
- Aynadaki sondaj verisi ile elde edilen RQD, tek eksenli basınç dayanımı, ayrışma, bozuşma, dayanım koşulları vb. mühendislik özelliklerinin niteliksel olarak belirlenmesi,
- Su durumu.

Bu sınıflandırma kaya kütle davranışını yansıtmakta olup, kaya stabilitesini etkileyebilecek örtü yükü, kazı kesitinin büyüklüğü, ilerleme adımı, kazı sırası, yer altı suyu, süreksizlik durumu ile jeoteknik ölçüm sonuçları vb. bazı dış faktörler de dikkate alınarak destek sistemi belirlenecektir.

350.02.02 Uygulama ve Yöntemler

1. Kaya sınıfları, ilgili tünel kazısının başlamasından önce tünel kazı yüzeyindeki kayanın görünüşü esas alınarak tespit edilir.
2. Tünel kazısına başlanırken, daha önceki çalışmalarda edinilen deneyimlerin de yardımıyla benzer kaya şartlarındaki jeoteknik ölçüm sonuçları, deformasyonların tahmin edilmesinde, destek sistemlerinin ayır edilmesinde dikkate alınacaktır.
3. Tüm kazı boyutu ve zemin şartlarına bağlı olarak, kazının bölümler halinde yapılması gerekebilir. Bu durum sınıflandırmayı ve bunun değerlendirmesini etkileyebilir. Normal kazının, üst yarı - alt yarı - taban kazısı olarak bölünmesi halinde üst yarı kazısı kaya koşulları sınıflandırmayı belirleyecektir. Yan galeriler şeklindeki bir kazı düzeni halinde her bir kazı ayrı olarak dikkate alınıp sınıflandırılacaktır. Alt yarı kazısında daha zayıf kaya şartları olması halinde mühendis ve İdare onayı ile ilave destek konulabilecektir.
4. Tünel kazı aynasındaki kayanın davranışı zamana bağlıdır. Yani makul bir zaman içerisinde destek yapılmaması halinde, serbest açıklık içerisindeki kaya kütle kalitesinde bir azalma olacaktır. Buna göre, kazısı yapılıp zamanında desteklenebilen maksimum ilerleme adımı uzunluğu, kayanın desteksiz durma süresi olarak da ifade edilebilen bir kaya kalitesi ölçütüdür. Bu ölçüt destek sisteminin belirlenmesinde dikkate alınır.
5. Üst yarı kazısına ait her bir ilerleme adımı, aynadaki kaya sınıflandırması tünel projecisinin temsilcisi tarafından tespit edilecektir. Mühendis, tespit edilen kaya sınıfı ve gerekli destek sisteminden haberdar edilecektir. Kaya sınıfı ve ilgili destek sistemi mühendis tarafından onaylanacaktır. Tünel aynasındaki destek sınıflarının tespiti, bu proje için tesis edilen ve bu bölümde tarif edilen kaya sınıflandırma sistemine göre olacaktır.
6. Sınıflandırma, müşterek olarak karşılaştırılan formlara yazılı olarak yapılacaktır. Sınıflandırma Kayıtları, tünel kazısının devamı boyunca, danışma ve uyarılma amacıyla kullanıma açık tutulacak tüm sınıflandırma formlarının bir bütünüdür.
7. Kaya sınıflandırmasının tespitinde tünel projecisinin temsilcisi sorumlu olmasına karşın, genel uygulamada herhangi bir değişikliğin yapılmasından önce çalışılan ayna ortaklaşa muayene edilmelidir. Tünel projecisinin temsilcisinden başka yüklenici ve mühendisin yetkili temsilcileri muayene ekibine dahil edilmelidir.
8. Herhangi bir çalışma vardiyasının başlamasından önce yüklenicinin vardiya şefi kaya sınıflandırma kayıtlarına bakacak ve işin son girdilere uygun olarak yürütülmesini sağlayacaktır.
9. Tünel projecisinin temsilcisinin ve mühendisin onaylarına bakılmaksızın yüklenici, yapılmakta olan işlerin emniyetinden tek sorumludur.

350.02.03 Sistem Tanımı**350.02.03.01 Genel**

Uygulanan kaya sınıflandırma sistemi, genel olarak Avusturyada ve yaygın olarak Avrupada kullanılan sınıflandırma sistemini takip etmektedir.

Değişen zemin şartları, tünel kazı işleri sırasında, tecrübe kazanıldıkça, tünel desteklemesinin değiştirilmesini gerektirmektedir. Belli bir kaya sınıfı için paftalarda gösterilen destek, o sınıflandırma için standart olarak kabul edilmektedir. Kaya bulon tipleri ve adetleri, pozisyon ve eğimleri, püskürtme betonu kalınlığı ve hasır çelik tabakalar, çelik iksa ve kafes kiriş aralıkları değiştirilebilir. Değişen zemin şartlarına uymak üzere standart destek sisteminde tünel projecisinin temsilcisi tarafından verilecek talimatla yapılacak herhangi bir değişiklik için mühendis onayının alınması mecburiyeti vardır.

350.02.03.02 Sınıflandırma Sistemi

Destek sistemlerinin tespitine esas oluşturmak üzere hazırlanan kaya sınıflandırma sistemi **Tablo-350-1**'de verilmektedir.

Tablo-350-1 Kaya Sınıflandırma Sistemi

Kaya Sınıfı	ÖNORM B2203 Ekim 1994 ve Sonrası		ÖNORM B2203 Ekim 1994 Öncesi	
A	A1	Stabil	A1	Stabil
	A2	Sonradan Az Sökülen	A2	Hafif Aşırı Sökülen
B	B1	Gevrek	B1	Gevrek
	B2	Çok Gevrek	B2	Çok Gevrek
	B3	Daneli		
C	C1	Dağ Atma	C1	Baskılı
	C2	Baskılı		
	C3	Çok Baskılı	C2	Çok Baskılı
	C4	Akıcı	L2	Gevşek Zemin Düşük Kohezyon
	C5	Şişen	L1	Gevşek Zemin Yüksek Kohezyon

Kaya sınıfları ve özellikleri **Tablo-350-2**'de verilmektedir.

Tablo- 350-2 Kaya Sınıfları ve Özellikleri

KAYA SINIFI	TANIMI	ÖZELLİKLERİ
A	STABİL-HAFİF AŞIRI SÖKÜLEN KAYA KÜTLELERİ	“A” olarak gösterilen kaya kütleleri genellikle stabil olup elastik davranış gösterirler. Yerel destek uygulanmaması halinde, yerçekimi nedeniyle, yer yer sığ göçükler meydana gelebilir. Göçükler genellikle izole olmuş, önemsiz eklem yapıları nedeniyle oluşur. Elastik deformasyonlar hızla azalır.
B	GEVREK KAYA KÜTLELERİ	“B” olarak gösterilen kaya kütlelerinin davranışı, yapısal kenetlenme ve/veya çekme mukavemeti azlığından ötürü hızlı gevşeme ve ayrışmaya meyillidir. Hemen hemen tüm çevrede, boşluk civarındaki ikincil gerilmeler, kaya kütlelerinin mukavemetini biraz aşmakta, bununla beraber bu zafiyet mekanizması içerilere ulaşmamaktadır. Destek yapımının gecikmesi halinde artan çökmeler meydana gelir.
C	BASKILI KAYA KÜTLELERİ	“C” olarak gösterilen kaya kütlelerinin davranışı genellikle, kaya basıncının yeniden dağılımı süreci ve/veya deplasman sınırlamaları sonunda oluşan gerilmelerin kaya dayanımından daha büyük olduğunu göstermektedir. Kaya kütlelerinin aşırı gerilmelere maruz kalması ile kabuk atma, burkulma, kesme ve boşluğa doğru plastik hareket gibi zafiyet mekanizmaları oluşur. Kaya kütlelerinin plastisite ve viskozitesi, zamana bağlı belirgin deformasyon davranış göstermesine ve sonuçta büyük deformasyonlara yol açar. Kaya zati ağırlık yüklerinin aktif hale geçmesi ve önemli miktarda gevşeme basıncı, sadece büyük deformasyonlara izin verildiğinde meydana gelir. Bu durum kaya külesine zarar verecek derecedeki gevşeme ve ayrışma, kaya dayanımında büyük miktarda azalmaya yol açar. Açılan boşluktaki büyük deformasyonlar ve uzun dönemde zamana bağlı deplasman davranışı, zeminin elastik olmayan, plastik ve viskoz davranışına bağlıdır. Çatlamaya veya dökülmeye eğilimli kaya kütleleri ve şişme özelliği gösteren bileşenleri olan kaya kütleleri bu gruba girer. Bu grup, aynı zamanda ayrışmış veya bozmuş kayalar, gevşek zemin ve organik zeminler gibi kaya kütlelerini kapsamaktadır. Kaya kütlelerinin düşük özellikleri nedeniyle kohezyon miktarına ve/veya gevşeme basıncını takiben aşırı gerilmelere bağlı olarak, elastik veya plastik aşırı gerilme oluşur.

Kaya kütlelerinin davranışı, su etkisi, kazı ile destekleme ve desteklemenin zamanlaması **Tablo-350-3**, “Destek Sınıfları”nda verilmiştir.

Tablo-350-3 Destek Sınıfları

DESTEK SINIFI : A1 (Onaylı paftalarda gösterildiği gibi)	
Kaya Kütesinin Davranışı	“Stabil” kaya kütesi olarak adlandırılır. Kaya kütesi elastik davranış gösterir. Deformasyonlar küçüktür ve çok hızlı azalır.Serbest kaya parçaları temizlendikten sonra sökülme eğilimi yoktur.
Su Etkisi	Yoktur
Kazı	Kazı teorik olarak “tam ayna” olarak yapılabilir. Büyük kazı profili hallerinde, kazı genellikle üst yarı ve alt yarı kazısı şeklinde sürdürülür. Delme-patlatma kazı için gerekecektir. İlerleme adımı uzunluğu yumuşak patlatma şartları ve yapım tekniğine bağlı olarak seçilir.
DESTEK SINIFI : A2 (Onaylı paftalarda gösterildiği gibi)	
Kaya Kütesinin Davranışı	“Sonradan Az Sökülen” kaya kütesi olarak adlandırılır. Deformasyonlar küçüktür ve çok hızlı azalır. Kaya kütesi elastik davranış gösterir. Tünel tavanında ve yan duvarların üst kısmında süreksizlikler ve kaya kütesi zati ağırlığından dolayı sığ sökümlerin olma eğilimi vardır.
Su Etkisi	Önemsizdir.
Kazı	Teorik olarak kazı “tam ayna” olarak yapılabilir. Gerçekte, büyük kazı profili hallerinde kazı, genellikle üst yarı ve alt yarı kazısı şeklinde sürdürülür. Delme-patlatma kazı için gerekecektir. İlerleme adımı uzunluğu yumuşak patlatma şartları ve yapım tekniğine bağlı olarak seçilir. Üst yarı kazısında 2,5-3,5 m, alt yarıda 4,0 m ile sınırlanmaktadır.
Destekleme ve Zamanlaması	Bulonlama; sadece bölgesel olarak tünel tavanında/yan duvarlarda yersel blokların stabil hale getirilmesi amacıyla kullanılabilir. Bu durumda kullanılacak kaya bulonları, aynadan itibaren en çok bir ilerleme adımı geriden uygulanacaktır. Kaya bulonlama yönü süreksizliklerin yönelimlerine göre seçilecektir.
DESTEK SINIFI : B1 (Onaylı paftalarda gösterildiği gibi)	
Kaya Kütesinin Davranışı	“Gevrek” kaya kütesi olarak adlandırılır. Deformasyonlar küçüktür ve çok hızlı azalır. Patlatmadan kaynaklanan kayadaki gevşemeler ve kaya kütesinin düşük dayanımı tünel tavanında ve yan duvarların üst kısmında sökümlere neden olur.
Su Etkisi	Genellikle önemsizdir.
Kazı	Kazı enkesiti üst yarı kazısı ve alt yarı kazısı olarak bölünecektir. İlerleme adımı uzunluğu üst yarı kazısında 2,0-3,0 m arasında, alt yarıda ise 4,0 m olacaktır. İlerleme adımı uzunluğu zeminin desteksiz durma süresine, desteksiz açıklığa, destekleme elemanı yerleştirme süresine bağlı olarak ayarlanmalıdır. Kazı için delme patlatma gereklidir.
Destekleme ve Zamanlaması	Sınırlı bölgelerde sistematik destekleme gereklidir. Lokal olarak ön destekleme gerekebilir. Destekleme aynadan en fazla bir ilerleme adımı geriden monte edilecektir. Tehlikeli alanlar derhal desteklenecektir.
DESTEK SINIFI : B2 (Onaylı paftalarda gösterildiği gibi)	
Kaya Kütesinin Davranışı	“Çok gevrek” kaya kütesi olarak adlandırılır. Tünel desteklemesinin zamanında yapılması halinde deformasyonlar hızla azalır. Zamanında destekleme yapılmaması veya destekleme elemanlarının yetersiz olması halinde derinlere ulaşan gevşemeler ve buna bağlı olarak kopmalar meydana gelir.
Su Etkisi	Bozuşmuş veya ayrılmış kaya kütesi içerisine fazla su akışının kaya kütesinin mukavemeti üzerinde etkisi bulunmaktadır.

Tablo-350-3 Destek Sınıfları (Devamı)

Kazı	Kazı tünel kesitine bağlı olarak bölünür. İlerleme adımı uzunluğu, desteksiz durma süresi ve desteksiz açıklığına bağlı olarak belirlenir. İlerleme adımı üst yarı kazısında 1,5-2,0 m alt yarıda ise 3,0- 3,5 m’den fazla olmayacaktır. Kazı genellikle yumuşak patlatma ile yapılır.
Destekleme ve Zamanlaması	Tünel tavanı ve yan duvarlarda sistematik destekleme gereklidir. Gerektiğinde tavanda süren kullanılacaktır. Süren için delme ve benzeri işlemlerin aynadaki veya tavandaki kaya kütesi üzerindeki olumsuz etkileri önlenecektir.
DESTEK SINIFI : B3 (Onaylı paftalarda gösterildiği gibi)	
Kaya Kütesinin Davranışı	“Daneli” kaya kütesi olarak adlandırılır. Bölünmüş kazıda bile kaya kütesinde dökümler meydana gelir. Kohezyonun az olması ve az çimentolaşma kazının stabilitesinde yetersizliğe neden olur.
Su Etkisi	Bozuşmuş veya ayrılmış kaya kütesi içerisine fazla su akışının kaya kütesinin dayanımı üzerinde etkisi bulunmaktadır.
Kazı	Bölünmüş kazı ile ilerleyebilmek için kaya kütesini iyileştirici, desteksiz durma süresini artırıcı önlemler alınmalıdır. İlerleme adımı uzunluğu üst yarı kazısında 1,25-1,50 m, alt yarıda ise 3 m’den fazla olmayacaktır. Kazı genellikle yumuşak patlatma ile yapılır, titreşime hassas kaya kütlelerinde mekanik kazı metotları kullanılacaktır. Taban kazısı ve bir taban beton kemeri yapılması gerekli olabilir.
Destekleme ve Zamanlaması	Tünel tavanı ve yan duvarlarda, aynada ve aynanın ilerletilmesinden önce monte edilecek sistematik destekleme gerekmektedir. Süren kullanımı yerel olarak gerekebilir. Sistematik çelik iksa kullanılacaktır. Jeolojik şartlara göre, üst yarı aynasından 100-150 m’den daha geride olmamak üzere, yerinde dökme bir taban kemer betonu yapılması gerekebilir.
DESTEK SINIFI : C1 (Onaylı paftalarda gösterildiği gibi)	
Kaya Kütesinin Davranışı	Yüksek örtü kalınlığı altında masif kayada yüksek öngermeler kırılğan kaya kütesinde elastik enerji depolanmasına neden olur. Bu enerjinin aniden yer değiştirmesiyle kayada kesme ve kaya yapısının ezilmesi ile birlikte kırılmalar olur. Desteksiz bırakılan kısımlarda fırlayan kayalar parçalanmaya müsaittir. Kaya kütesindeki kırılmalar derinlere ulaşır.
Su Etkisi	Bozuşmuş veya ayrılmış kaya kütesi içerisine fazla su akışının kaya kütesinin dayanımı üzerinde önemli etkisi bulunmaktadır.
Kazı	Bölünmüş kazı ile ilerlemelidir. Taban kazısı gereklidir. İlerleme adımı uzunluğu üst yarıda 1,5-2,0 m alt yarıda 3 m’den fazla olmayacaktır. Kazı düzgün patlatma veya mekanik kazı metotları ile yapılabilir.
Destekleme ve Zamanlaması	Destekleme elemanları olarak kısa ama sık yerleştirilmiş kaya bulonları, çelik hasır gereklidir. Ek tedbir olarak kaya kütesindeki basıncı azaltıcı delikler açılabilir. Bu yöntemle dağ atmaları da önenebilir. Jeolojik şartlara göre üst yarı aynasından 100-150 m’den daha geride olmamak üzere yerinde dökme bir taban kemeri betonu yapmak gerekebilir.
DESTEK SINIFI : C2 (Onaylı paftalarda gösterildiği gibi)	
Kaya Kütesinin Davranışı	“Baskılı” kaya kütesi olarak adlandırılır. C2, çevreleyen kaya kütesi içerisinde derine uzanan plastik zonlar ve basınç veren davranışı ile karakterize edilir. Bu kaya kütesinde orta derecede fakat belirgin olarak uzun süren ve yavaş son bulan deformasyonlar gözlenir. Kazı çevresindeki deformasyonların merteye ve hızları orta derecededir. Plastik davranışlı yüksek kohezyonlu kaya kütlelerinde gerilme gözlenir.
Su Etkisi	Su sızıntıları ve konsantr su akışının kaya kütesi üzerinde önemli etkisi bulunmaktadır.

Tablo-350-3 Destek Sınıfları (Devamı)

Kazı	Tünel kazısının, üst yarı, alt yarı ve taban kazısı olarak bölünmesi zorunludur. Portal bölgelerindeki özel durumlar hariç, üst yarı kazısı kendi içerisinde bölümlere ayrılacaktır. Üst yarı kazısı aynasında bir destekleme gövdesi gerekecektir. İlerleme adımı uzunluğu üst yarıda 0,75-1,25 m, alt yarıda 2 m'den fazla olmayacaktır. Kazı düzgün patlatma ve mekanik kazı metotlarıyla yapılabilir. Traşlamadan hemen sonra püskürtme beton kaplaması gerekmektedir.
Destekleme ve Zamanlaması	Genellikle tünel aynası stabildir. Tüm kesit çevresinde sistematik destekleme gereklidir. Her ilerleme adımında destekleme sistemi tamamlandıktan sonra bir sonraki ilerleme adımına geçilecektir. Tünel tavanında süren uygulaması gerekecektir. Süren uygulaması için delgi sırası ve sonrasında imalatın ayna ve tavandaki kaya kütlelerinin olumsuz etkilenmesi önlenmelidir. Destekleme elemanlarının görevi derin plastik kırılmaları sınırlamaktır. Jeolojik şartlara uygun olarak üst yarı aynasından 50-100 m'den daha geride olmamak üzere taban kemeri gereklidir.
DESTEK SINIFI : C3 (Onaylı paftalarda gösterildiği gibi)	
Kaya Kütlelerinin Davranışı	“Çok baskılı” kaya kütleleri olarak adlandırılır. C3, derin zayıflık zonlarının oluşması, başlangıçta yüksek ve hızlı deformasyonlar ile karakterize edilir. Deformasyonlar uzun sürer ve yavaş son bulur. Derine inen kırılma ve plastik bölgeler gözlenir.
Su Etkisi	Su sızıntıları ve konsantr su akışının kaya kütlelerinin davranışı üzerinde önemli etkisi olmaktadır.
DESTEK SINIFI : C3 (Onaylı paftalarda gösterildiği gibi)	
Kazı	Tünel kazısının üst yarı kazısı, alt yarı ve taban kazısı olarak bölünmesi zorunludur. Genellikle üst yarı kazısı aynasında bir destekleme gövdesi gerekecektir. Aynada sistematik destekleme gerekebilecektir. İlerleme adımı uzunluğu, üst yarı kazısında 1,2 m'den, alt yarıda ise 2,0 m'den fazla olmayacaktır. Kazı genellikle yumuşak patlatma veya mekanik kazı metotlarıyla yapılacaktır. Traşlamadan hemen sonra püskürtme beton kaplaması gerekmektedir. Yoğun bir destekleme paterni tüm kazı aynalarında gerekecektir. Deformasyon mertebeleri, deformasyon boşlukları ve/veya büyük deformasyonlara cevap verebilecek destek elemanlarının kullanımı gibi özel bir tertibat gerektirecektir. Destekleme elemanları, kaya kütlelerinin üç eksenli gerilme durumunu idame ettireceklerdir. İlerleme adımı uzunluğunun kısaltılması, süren boyunun uzatılması ve üst yarı kazısı aynasında büyük bir merkez destekleme gövdesinin bırakılmasının yeterli olmaması halinde ayna kazısının ayrıca alt kısımlara bölünmesi gerekebilir. Muhtemel çözümler, üst yarı kazısının yarı taraf kazılar veya yan galeriler halinde yapılması olabilir. Komple kazı bölümünün aşırı düşey hareketleri olması halinde, kaplama temelinin genişletilmesi, püskürtme beton kabuğunun temel bölgesinin bulunlanması ve enjeksiyonlanması veya geçici taban kemerleri gerekli olabilir.
Destekleme ve Zamanlaması	Tüm tünel desteklemesi sistematik olarak, üst yarı ve alt yarı kazı aynasının daha fazla ilerletilmesinden önce tatbik edilir. Tüm tavan kesimi üzerinde süren boru kullanımı gerekecektir. Süren için delme veya benzeri işlemlerin aynadaki veya tavandaki kaya kütleleri üzerindeki olumsuz etkileri önlenmelidir. Üst yarı kazısında alt bölümlere ayrılmış enkesit ve geçici ring yapıları gerekli olabilir. Üst yarı kazısı aynasından 25-50 m geride taban kemerinin ring kapaması gerekebilecektir.
DESTEK SINIFI : C4 (Onaylı paftalarda gösterildiği gibi)	
Kaya Kütlelerinin Davranışı	“Akıcı” kaya kütleleri olarak adlandırılır. Çok az kohezyon ve sürtünme, kaya kütlelerinin az plastik davranışı kısa süre desteksiz bırakılan bölünmüş kazıda bile tünel içine malzeme akışına sebep olur. Düşük kohezyon kazıda birçok alt bölünmeyi gerektirmektedir. Önceden süren montajı yapılmadan veya süren ve kazı ile birlikte püskürtme betonu kaplaması yapılmadan zeminin kendini tutma süresi yoktur.

Tablo-350-3 Destek Sınıfları (Devamı)

Su Etkisi	Su sızıntıları ve konsantr su akışlarının açığa çıkan zeminin davranışı ve özelliklerinde önemli etkisi olabilecektir. Bu nedenle kayanın ortamının dayanımını iyileştirici önlemlerin alınması düşünülebilir.
Kazı	Aynada stabilite problemlerini önlemek için yan galeriler şeklinde bir alt bölünme gerekecektir. İlaveten üst yarı kazısı aynaları destekleme gövdeleri gereklidir. Önden yapılan desteklemeler veya özel destekleme önlemleri ile tünel aynasının destek etkisi sayesinde sınırlı kazı yapılmasına olanak verilmesi mümkündür. İlerleme adımı uzunluğu üst yarı kazısında 1,5 m alt yarıda ise 2,0 m'den fazla olmayacaktır. Kazı tünel ekskavatörü ile yapılacaktır. Kazı ile birlikte püskürtme beton kaplaması gerekmektedir.
Destekleme ve Zamanlaması	Tünel desteklemesi, üst yarıda ve alt yarıda her bir ilerleme adımında tamamlanmalıdır. Süren boru veya çelik levha süren tabiki, tavan kesiminin büyük kısmında gerekecektir. Kazı aynasında, püskürtme beton, hasır çelik, kaya bulonu, drenaj elemanlarından oluşan destekleme sisteminin, kazı sırasında veya hemen sonrasında kullanılması gerekebilecektir. Alt bölümlere ayrılmış kesitin kazısı ile birlikte püskürtme beton kaplaması yapılması gerekli olacaktır. Süren uygulanması zorunludur. Üst yarı kazısının alt bölümlere ayrılmış kesimlerinde geçici ring kapama gerekebilir. Taban kemerinde ring kapaması, üst yarı kazı aynası gerisinde 25 ile 50 m arasındaki kısa mesafelerde gerekli olabilir.
DESTEK SINIFI : C5 (Onaylı paftalarda gösterildiği gibi)	
Kaya Kütlelerinin Davranışı	“Çok kohezyonlu, kısa süreli stabil” kaya kütleleri olarak adlandırılır. Şişme potansiyelli kil minerali, tuz, anhidrit içeren kaya kütlelerinde su alımıyla meydana gelen hacim artışı sebebiyle gevşemeler olur. Kemer ve aynada serbest açıklıkların sınırlandırılmasıyla kaya kütleleri sınırlı bir sürede stabil kalabilir.
Su Etkisi	Sızıntı ve konsantr su akışının, kazılan zeminin davranışı ve özelliklerinde büyük etkisi vardır. Şişme başlatılmış olabilir.
Kazı	Üst yarı, alt yarı ve taban kazısı olarak bölünmesi zorunludur. Pek çok halde üst yarı kazısı aynası için bir destekleme gövdesi gerekecektir. İlerleme adımı uzunlukları üst yarı kazısında 1,5 m'yi, alt yarı kazısında 3,0 m'yi geçmeyecektir. Kazı tünel ekskavatörü ile yapılabilir. Büyük kayaların veya mevzii olarak sert kaya kısımlarının kazısında patlatma gerekebilir.
Destekleme ve Zamanlaması	Tünel desteklemesi, üst yarı ve alt yarıda her ilerleme adımında tamamlanmalıdır. Süren boru veya çelik levha süren uygulaması, tavan kesiminin büyük kısmında gerekecektir. Alt bölümlere ayrılmış kesitin kazısı ile birlikte püskürtme beton kaplaması yapılması gerekli olacaktır. Geoteknik ihtiyaçlara uygun olarak üst yarı aynasından 100-150 m'den daha geride olmamak üzere taban kemeri gereklidir.

350.03 Yeraltı Kazısı

350.03.01 Genel

350.03.01.01 Tanım

Bu bölüm her tür kayada tüm yer altı kazıları için geçerlidir. Bu bölümde, kaya sınıflandırması ile ilgili özel konular ele alınmamıştır. Kaya sınıflandırması **Kısım 350.02**'de açıklanmıştır.

Yer altı kazısı, ön çatlatma yöntemi kullanılarak delme ve patlatma veya yumuşak patlatma teknikleriyle veya yol veya tünel ekskavatörü ile yapılacaktır.

Yüklenici, paftalarda detaylı olarak gösterilen ve **Kısım 350.03.01.02**'de istenilen ve tanımlanan tüm prosedürlere ve Tünel Projecisinin Temsilcisi ile mutabakata varılıp mühendisin onayladığı diğer prosedürlere bağlı olacaktır.

Yüklenici, kazı ve desteğe işlerini, belirtilen destekleme sınıfı şartlarını sağlayacak, kazıyı çevreleyen

kayanın bozulma ve gevşemesini asgariye indirecek, aşırı sökülme sınırlandıracak ve önceden yapılmış ön kaplama üzerindeki hasarı önleyecek şekilde yürütecektir.

350.03.01.02 Sunuşlar

- Herhangi bir yer altı kazısının başlamasından önce yüklenici, gerekli saha drenajı, emniyet önlemleri ve yapılmış test programları neticeleri dahil olmak üzere, teklif kazı metotları ve sıralarına ait detaylı plan ve/veya açıklamaları onaylanmak üzere mühendise sunacaktır.
- Tünellerin çeşitli yer altı işlerine ait kazı sıraları, tüm tünel yapım işlerine ait bir genel program halinde mühendise sunulacaktır.
- Yüklenici, **Kısım 350.02**'de tanımlanan kaya sınıflandırmasına dayanarak her bir kaya sınıfında ve her tip kazı profili için detaylı bir kazı ve destekleme ile ilerleme adımının detaylı programını onaylanmak üzere mühendise sunacaktır.
- Her tür zemin veya kayadaki kazı metodu; delme, temizleme ve nakletme ve ekipman ile ilgili açıklama, şartname ve ilgili imalatçının literatürü dahil olmak üzere mühendise sunulacaktır.
- Teklif edilen patlatma dizaynının özellikleri, aşağıdaki bilgileri içerecek şekilde, kazılan her bir profil kısmı için ayrı ayrı sunulacaktır.
 - Delme paterni, delik çapları, aralık, derinlik ve eğiklik,
 - Her bir delik, tavik ve patlatmanın tamamında kullanılacak patlayıcıların tipi, gücü ve lokum olarak miktarları,
 - Patlayıcıların deliklere dağılımı ve her bir deliğin doldurulması,
 - Tavik tipi, sırası, gecikme adedi ve gecikme paterni, patlatmaya ait kablo diyagramı, bağlantı ve ana hatların ebat ve tipleri, ateşleme kaynaklarının tip ve kapasiteleri, kondansatörlü patlatma makinesinin tipi,
 - Deliklerin sıkılanması ve patlatma alanının örtülmesi,
 - İlerleme adımının doldurma ve ateşlenmesinde denetimden doğrudan sorumlu personelin yeterliliğini gösteren yazılı belgeler.
- Herhangi bir malzemenin atılması veya depo edilmesinden önce yüklenici, depo ve atık sahalarına ait vaziyet planlarını onay için mühendise sunacaktır. Vaziyet planları; çalışma metotları, stabilite, emniyet tedbirleri, alanların geçici ve daimi drenajı ve nihai peyzaj düzenlemelerine ait tüm bilgileri gösterecektir.
- Tünelden çıkan ve yol dolgusunda kullanmak için uygun bulunan kazı malzemesi mühendis tarafından aksi belirtilmedikçe daimi olarak yol dolgusunda kullanılacaktır.
- Yüklenici patlayıcı maddeleri, ruhsatlı ve kapsül için özel bir bölümü bulunan bir depo veya ambar içinde muhafaza edecektir. Patlayıcı maddeler yalnızca geçerli ruhsat sahibi, ehil ateşleyiciler tarafından kullanılacaktır. Yüklenici inşaat alanına sokulan patlayıcı maddelerin herhangi bir tescil edilmemiş durumunun bulunmamasını ve gereken şekilde kullanımını sağlayacaktır.
- Patlayıcı maddeler, üreticisinin önerdiği miktarlarda ve şekillerde kullanılacaktır. Yüklenici uygulanacak olan hazırlama ve patlatma işlemlerinin biçimleri ile ilgili önerilerini mühendise yazılı olarak bildirecektir. Hazırlanma ve patlatma işlerinde kullanılacak yöntem ile ilgili mühendisin onayı, işe başlamadan önce ve kaya yapısının değiştiği veya uygulanan yöntemin değişikliğe uğradığı durumlarda alınacaktır. Bu tür bir onay, yükleniciyi, bağlı bulunduğu sözleşmenin genel şartlarının yükümlülüklerinden hiçbir bir şekilde kurtarmayacaktır.
- Patlatma uygulandığı zamanlarda yüklenici gerekli güvenlik mesafelerini gözeterek ve gerektiği yerlerde ağır patlama hasırları kullanarak malzemelerin etrafa saçılmasını önlemek suretiyle inşaat alanı içinde ve dışında herhangi bir kimseye veya nesneye zarar gelmesini sağlayacaktır.

Islak arazide yapılan atımlarda, herhangi bir bina veya yapının hasar görmemesi için patlamaların tehlikeli olmayan düzeylerde tutulmasına özel bir dikkat gösterilecektir.

- Kaya boyutlarını ufaltmak için münferit yüzeyde patlamalar veya nokta nokta delik delerek patlatma biçimleri gibi ikincil patlamaların yapılmasını, ancak ehil atımcılar yapabilir. Sığ eğimli uç deliklerin ve ateşleme deliklerinin kullanımı ancak mühendisin izni ile mümkündür.
- Fırtınalı havalarda patlayıcıların kullanımını, yerleştirilmesini ve ateşlemelerini içeren herhangi bir işlem yapılmayacaktır.
- İstenmeden oluşan kazaen patlamaları ve yanlış uygulamaların tehlikelerini ortadan kaldırmak amacıyla, yüklenici üreticinin önerilerine ve elektrikli ateşleyicilerin kullanımı ile ilgili BS 4992'in gereklerine uygun olarak inşaat alanının 3 km çevresindeki her türlü telsiz tesisatına (alana giren araçların telsizleri, cep telefonları, yüksek ve orta güçte radyo veya televizyon iletme istasyonları, anten ve güç kabloları vb.) gerekli dikkati gösterecektir. Bu tür öneriler için mühendisin onayı elektrikli ateşleyicilerin kullanılmaya başlamasından önce alınacaktır.
- Beton, dökümün bitişinden itibaren 4-24 saat sonrasına kadar patlamadan dolayı oluşan titreşimlere maruz bırakılmayacaktır.
- Kullanılan alarm sinyal sistemlerini ve patlama zamanlarını ayrıntılı olarak açıklayan uyarı levhaları inşaat alanının içine ve inşaat alanının yakınındaki yol ve geçitlere yüklenici tarafından yerleştirilecektir. Her patlamadan önce mühendisin kabul edeceği konumlarda bayraklı uyarıcılar görevlendirilecektir.
- Yapımı devam eden veya mevcut olan yapı sütunları ya da binalara bitişik yapılması düşünülen patlamalarda öngörülen her patlama konumu için mühendisin yazılı izni alınacaktır. Yüklenici alan içinde ön denemeler gerçekleştirerek mühendise güvenli titreşim amplitütleri ve tanecik hızlarının elde edilebileceği konusunda güvence verecektir. Mühendis tarafından başka türlü istenmedikçe amplitüt değeri 0,20 mm, pik tanecik hız değeri de 25 mm/s'den fazla olmayacaktır. Patlamalar süresince veya mühendisin istediği süre boyunca titreşim değerleri (Vibrometre yardımıyla) okunup kayıt edilecektir.
- Titreşimlerin ölçülmesi vibrometre cihazı ile yapılacaktır. Yüklenici aynı tipten bir aracı mühendisin kişisel kullanımı için tedarik edecektir. Her patlama işlemi sırasında oluşan titreşimleri ölçmek amacıyla ölçme aleti üreticisinin tarif ettiği yaklaşık yöntemler yardımıyla mühendisin belirleyeceği bir konuma yerleştirilecektir. Patlamalar süresince ölçümler, araçlar üzerinde kayıt edilecektir. Yüklenici, haftalık olarak bir önceki haftada yapılan ölçümlerin kayıtlarını sunacaktır. Bunlarda titreşimlerin kayıtları, kullanılan her bir yükün değeri, varsa gecikmeler ve okunmaların yapıldığı yerlerin patlamadan olan uzaklıkları belirtilecektir. Kayıt gereçlerinin patlama ile aynı zamanda işletilmesinden Yüklenici sorumlu olacaktır.
- Titreşim derecesi; aletin mm/sn cinsinden maksimum titreşim derecesini gösterdiği yer ve alanda pik tanecik hızının (pth) direk ölçümü ile veya salınımlardaki saniyeye düşen frekansı "f" ile ve milimetre cinsinden yer değiştirmeleri "d" ile ifade ederek $pth=2\pi fd$ bağıntısı kullanılmak suretiyle hesaplanabilir. Gereçlerin, yer değiştirme yerine amplitütleri ölçtükleri durumlarda bu değer yukarıdaki bağıntıda bulunan 2'ye eşit alınabilir.
- Oturma mahallerine yakın yerlerde yapılan patlamalarda oluşan gürültü durumuna yüklenici özel bir dikkat gösterecektir. Bu tür konumlarda, daha önce belirtilen pik tanecik hız değerleri gürültüyü önleyecek değerlere düşürülmelidir.
- Bu maddenin herhangi bir gerekliliğini gözetmeksizin, oturma mahallerinin 100 m civarlarında, mühendisin özel onayı olmadan, (bu onay ortadan kaldırılacak malzemenin herhangi bir başka yoldan kaldırılması mümkünse verilmeyecektir) patlamaya hiçbir şekilde izin verilmeyecektir.
- Yüklenici elde bulunan ve kullanılmış olan patlayıcı ateşleyicilerin miktarını ayrıntılı ve tam olarak kontrol etmekle sorumludur.
- Mühendisin yazılı izni olmaksızın yüklenici tarafından hiçbir patlayıcı madde kullanılmayacaktır.
- Patlatma işlemlerinin yapılacağı tüm zamanlarda mühendis haberdar edilecek, malzemeler ve bunların durumlarıyla ilgili gerekli tüm detaylar verilecektir. Mühendis can ve mal emniyeti, gürültünün azaltılması ve işin emniyeti için gerekli gördüğünde patlatma gücünü kontrol etmek, sınırlamak ya da durdurmak yetkisine sahiptir.

24. Kullanılan patlayıcı malzemenin şartları veya mühendisten veya ekibinden gelecek herhangi bir onay yüklenicinin sorumluluklarını, mecburiyetlerini ve yükümlülüklerini hafifletmez. Patlayıcı maddelerin taşınması ve kullanılması sebebiyle can, mal ya da işe gelebilecek her türlü zarar ve ziyan sözleşme gereğince yüklenicinin yükümlülüğündedir.
25. Mühendise yapılacak tüm sunuşlar yapım işlerinden yeterli bir süre önce veya karşılıklı mutabakata varılan tarihlerde yapılacaktır.

350.03.02 Yapım

350.03.02.01 Ekipman

1. Yeraltı kazı işleri ve nakliye ile ilgili herhangi bir mekanik ekipman, yürürlükteki “İşçi Sağlığı ve İş Güvenliği Tüzüğü”ne, performans olarak belirtilen işlere, aynı zamanda iş programı gereklerine ve mühendisin onayına uygun olacaktır.
2. Yer altı mekanik plenti ve ekipmanı, elektrik, basınçlı hava veya dizel motor ile çalışacaktır. Dizel motorlar, egzoz dumanlarının arıtılması için filtrelerle sahip olacaktır. Petrol veya parafinli cihazlar yeraltında kullanılmayacaktır.
3. Mühendis onayı alınarak, zemin şartları bakımından gerekmedikçe, yer altı kazılarında havalı kaya delme işlemi yapılmayacaktır.
4. Tünel kazısının doğrultu ve eğiminin tespiti için gerekli etüt ölçüm ve yön ekipmanları bulundurulacaktır.

350.03.02.02 Yapım Sırasında Aydınlatma ve Enerji

1. Yüklenici, ikmal noktalarının tümünde iyi çalışma düzenini muhafaza etmek ve sağlamaktan sorumlu olacak ve ona bağlantılı olarak şantiyedeki her kişinin emniyetini sağlamak için gerekli bütün önlemleri alacaktır. Mühendis tehlikeli olabileceğini gördüğü her parçanın değişmesini veya sökülmesini isteyebilir.
2. Yüklenici, çalışılan her sahada, tüm aydınlatma sistemini çalıştıracak kendi yedek jeneratörünü ve herhangi bir zamanda tüneli su basmaması için çalıştırılacak pompaları hazır bulunduracaktır.
3. Aydınlatma sistemi, 100 voltla veya mühendis tarafından belirtilecek daha az bir voltajla çalıştırılacak ve teçhizat tamamıyla başka bir santralin yüksek güçlü teçhizatından ayrı tutulacaktır.
4. Emniyetli çalışma şartlarını sağlamak için tünelin veya kuyunun her bölgesinde en az 100 wattlık bir aydınlatma, yüklenici tarafından temin edilecek ve yerleştirilecektir.
5. 20 wattlık bir güce sahip pil ile çalıştırılan iki adet el feneri çalışma alanında sağlanacak ve acil durumlar için her zaman bakımlı olarak bulundurulacaktır.
6. Tünellerde ve kuyularda açık bobin veya açık elemanlar barındıran elektrikli ısıtıcılar veya radyatörlerin bulundurulmasına izin verilmeyecektir.

350.03.02.03 Yapım Sırasında Havalandırma

1. Yüklenici, yer altı çalışmalarında bütün gerekli soğutma tesisatını ve uygun havalandırmayı sağlayacaktır. İşçiler ve yetkili personel tarafından solunan atmosfer % 20’den az oksijen içermeyecek ve içinde gazlar, buharlar ve tozlar gibi kirleticiler, birçok kirleticinin birleşmiş etkileri gözönüne alınarak sağlık için zararlı olacak bir şekilde toplanmış olmayacaktır. Alev alabilir maddelerin konsantrasyonu, patlayıcı limitin % 10’unu geçmeyecektir.

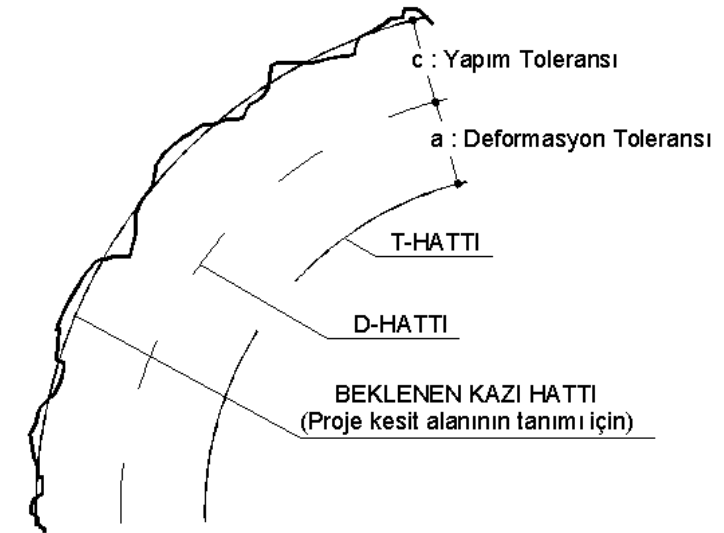
Yüklenici, günde en az bir defa ve sınır aşıldığında daha sık, onaylanmış ekipmanı kullanarak minimum patlayıcı konsantrasyonu ve atmosfer deneylerini gerçekleştirecektir. Bu hususta “İşçi Sağlığı ve İş Güvenliği Tüzüğü” hükümlerine uyulacaktır.

2. Havalandırma için sağlanan hava temiz olacak ve tünelde kişi başına saatte en az 500 m³ temiz hava sağlanacaktır.

3. Havalandırma ve duman arıtma metodu, Mühendisin isteğine göre gerekli deneylere tabi tutulacak ve elde edilecek deney sonuçlarına göre gerekirse havalandırma ve duman arıtma metodu iyileştirilecek veya değiştirilecektir.
4. Basınçlı hava ile gerçekleştirilen işlerin havalandırılması için yapılan öneriler Mühendisin onayına sunulacaktır.

350.03.02.04 Kazı Profilinin Tanımı

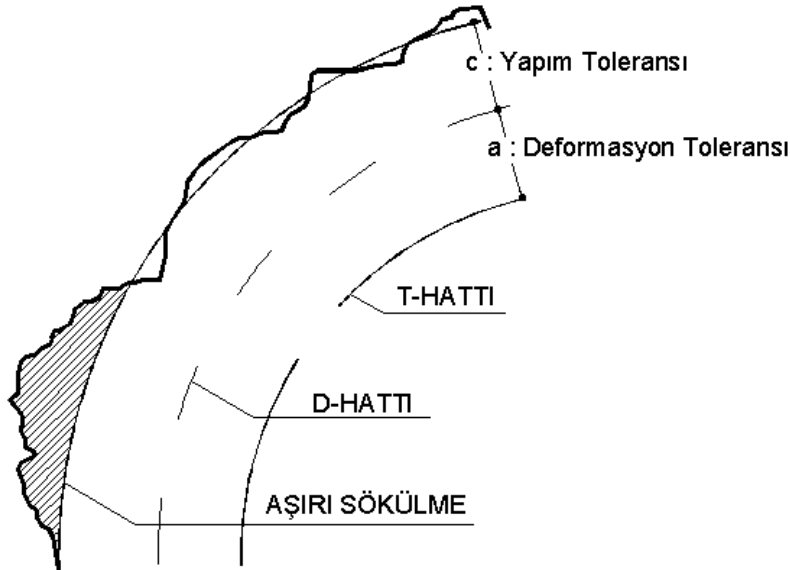
1. Paftalarda gösterilen kazı profili (normal tünel enkesiti), teorik profili (T-Hattı) belirtmektedir. **Şekil-350-1**’de kazı profili ve teorik profil (T-Hattı) gösterilmektedir.
2. Kaya kalitesine bağlı olarak, radyal deformasyonlar ve yapım toleransları için yeterli boşluk temini amacıyla, teorik kazı profili uygun miktarda genişletilecektir.
3. Çeşitli kaya sınıfları için radyal deformasyonları karşılamak üzere D-Hattı (**Şekil-350-1**) olarak tanımlanan kazı hattı, deformasyon toleranslarını (a) dikkate almaktadır. İlgili paftalarda verilen bu değerler, kazı sırasında deneyim kazanıldıkça, gerçek deformasyonlara uymak üzere ayarlanabilir. Ayarlamalar yüklenici tarafından yapılacak ve mühendis tarafından onaylanacaktır.
4. D-Hattı kazılacak minimum profili temsil etmektedir. Genel olarak kazı sırasında kaya (püskürtme betonu nominal kalınlığının üçte ikisi kadar bir toleransın çıkıntı yapan kenarlar ve sağlam kaya köşeleri için yerel olarak müsaade edilebileceği haller dışında) bu hattın içerisine girmeyecektir.
5. Yüklenici, delme işleminde dikkatli bir kontrol yaparak ve yumuşak patlatma veya ön çatlatma çeşitli elemanlarını değiştirmek suretiyle D-Hattı ile tanımlanan kazı profilini sağlamak üzere her tür gayreti sarfedecektir.
6. D-Hattıyla tanımlanan kazı profilini idame ettirmek üzere yüklenici, kazı ve destekleme (delme, çelik iksa, hasır çelik montajı, püskürtme betonu, tesviye püskürtme betonu vb.) için bir yapım toleransı dikkate almak zorundadır. Yapım toleransı için belirlenen değer, ilgili paftalarda gösterilecektir. (**Şekil-350-1**)



Şekil-350-1 Kazı Profili, Deformasyon ve Yapım Toleransı

350.03.02.05 Aşırı Sökülme

1. Aşırı sökülme, zeminin çeşitli kaya sınıflarında gereken destek elemanları için hesaplanan profil dışında parçalanmasından veya kırılmasından oluşan boşluktur. Meydana gelen aşırı sökülme, uygun olmayan işçilik ve dikkatsiz kazı teknikleri nedeniyle oluşabilir (önenebilir aşırı sökülme) ve/veya yüklenicinin neden olmadığı durumlardan (önlenemeyen aşırı sökülme) oluşabilir.
2. Önlenemeyen Aşırı Sökülme iki nedenden meydana gelir:
 - Dikkatli iş ve uygun işçilikle önlenemeyecek tabii aşırı sökülme,
 - Jeolojik koşullardan kaynaklanan aşırı sökülme.
3. Şekil-350-2’de gösterilen aşırı sökülme; öngörülmejen jeolojik ve tektonik şartlar nedeni ile oluşabilir. Önlenemeyen aşırı sökülme, yüklenici tarafından azami dikkat ve en iyi işçilik örneği gösterilmiş olmasına rağmen, jeolojik ve tektonik şartlar nedeniyle aşırı sökülme önleyemediği anlamına gelmektedir.
4. Aşırı sökülme olması halinde, ortamı stabil hale getirmek için gereken destekleme derhal uygulanacaktır. Tünel projecisinin temsilcisi ve mühendis haberdar edilecektir. Onarım işleri, kontrol mühendisi, mühendis, tünel projecisinin temsilcisi ve yüklenici arasında müzakere edilecek ve mutabakat sağlanacaktır. Onarım işlerine ait detay proje yüklenici tarafından hazırlanacak, mühendis ve İdare tarafından onaylanacaktır. Mühendis tarafından aksi onaylanmadıkça veya aksine bir talimat verilmedikçe onarım işleri, aynanın daha fazla ilerletilmesinden önce yapılacaktır.
5. Aşırı sökülmenin; yüklenicinin kontrolü dışındaki fiziksel sebeplerden meydana geldiği ve yanlış çalışma metodu ve dikkatsizlikten oluşmadığı kararına varılan yerlerde, aşırı sökülme nedeniyle meydana gelen boşluk lokal olarak yerinde ölçülecektir. Projesine göre yapılan onarımın tamamlanması için gereken malzemeler için röleve alınacak, mühendis tarafından onaylanacak ve ilgili poza göre ödeme yapılacaktır.



Şekil-350-2 Aşırı Sökülme

350.03.02.06 Kazı Şartları

1. Delme ve patlatma, kayanın arzu edilen hatlar boyunca kırılmasını sağlayacak bir tarzda yapılacaktır.
2. Patlatma deliklerinin çap ve aralıkları, sahadaki gerçek kaya şartlarına göre ayarlanacaktır. Patlatmadan sonra mümkün olan en iyi kazı yüzeyi elde etmek için yüklenici, patlatma teknikleri oluşturacak ve sürekli geliştirecektir.
3. Kaya kazısı modern patlatma metotları kullanılarak yapılacaktır. Aşırı sökülme sınırlamak ve kaya yüzeylerinin çatlamasını önlemek üzere “yumuşak patlatma” gibi kontrollü patlatma metotları kullanılacaktır.
4. Tünel yan duvarlarındaki nişler ve enine geçiş galerilerinin kazısı, ana tünelde desteklemenin konulmasından sonra yapılacaktır. Tünel yan duvarlarındaki püskürtme betonu, çelik iksa vb. niş veya enine geçiş galerisi profili boyunca dikkatlice kesilecek, kazı, geriye kalan tünel desteklemesinin zarar görmeyeceği bir tarzda yapılacaktır.

350.03.02.07 Emniyet Önlemleri

1. Her bir patlatma sonunda dikkatli ve uygun biçimde kavlak alınması zorunludur. Destekleme elemanlarının tünelin genel stabilitesi için yeterli sayılmasına karşın yüklenici, hemen öndeki kaya bloklarının gevşemesini önlemek üzere yerel kaya bulonları monte edecektir. Tünel desteklemesinde stabilite bozukluklarına dair işaretler veya muhtemel çatlakları tesbit etmek üzere yüklenici, tünel yan duvarlarını ve tavanını periyodik olarak muayene edecektir. Çatlakların değerlendirilmesi, jeolojik ölçüm neticeleriyle birlikte, tünel projecisinin temsilcisi ile iş birliği içerisinde yapılacaktır.
2. Patlatmaya ancak tüm personelin, iş ve ekipmanın korunması için uygun önlemlerin alınmasından sonra izin verilecektir.
3. Delme, patlatma, kazı ve püskürtme betonu tatbikatı; toz, duman, buhar, gaz, elyaf, sis, pus veya başka atmosfer şartlarını **Kısım 350.03.02.03** “Yapım Sırasında Havalandırma” bölümüne uygun olarak kesinlikle kontrol altında tutabilecek metot ve ekipman ile yapılacaktır. Her bir ilerleme adımını müteakip, kırık kaya ve pası yığını, temizleme işlemleri sırasında aşırı tozlanmayı önlemek üzere yeterli kadar ıslatılacaktır.

350.03.02.08 Sürekli Çalışma

1. İşlerin emniyet ve güvenliğini sağlamak üzere, mühendis tarafından aksine bir talimat verilmedikçe tünel kazısı gündüz ve gece sürekli olacaktır. İş durumunun müsait olması halinde, işlerin emniyete alınmış olması şartıyla hafta sonlarında ve genel tatil süresince işlere ara verilebilir.
2. Belirli yerlerdeki destekleme sistemine ait destekleme elemanlarının tamamlanmasından önce işlere ara verilmesine müsaade edilmeyecektir.
3. İlaveten, herhangi bir kazı aynası, **Kısım 350.02**’de belirtilen stabil kaya hariç, püskürtme beton örtüsü (minimum kalınlık 3-5 cm) ile kaplanacaktır.
4. Yüklenici ayrıca tünel projecisinin temsilcisinin talep edeceği ve mühendisin onaylayacağı tüm ilave destekleme önlemlerini alacaktır.

350.03.02.09 Yapım Sırasında Drenaj

350.03.02.09.01 Kapsam

1. Yüklenici, yer altı işlerinin herhangi bir aşamasında suyu kontrol altına almak ve uzaklaştırmak için yeterli pompa ve boru hattını temin ve monte edecek, işletecek ve bakımını yapacaktır. Su birikimine izin verilmeyecektir.

- Her bir çalışma aynasında tesis edilecek pompa kapasitesi, her zaman içeriye akan suyun normal hacminin en az birbuçuk katına delme ekipmanının kullandığı su miktarının eklenmesiyle elde edilecek miktar kadar olacaktır.
- Yüklenici, tünelde tesis edilmiş pompalarla aynı kapasitedeki yedek pompaları çalışır durumda depo edecek veya derhal temin edebilir durumda olacaktır.
- Yüklenici, suyun tahliye edilmesinden önce çökeltme tankları veya mühendisin talebine uygun başka arıtma imkanları sağlayacaktır.
- Yüklenici, tüm birikmiş çamur, silt veya diğer döküntüleri mühendisin talebine uygun olarak yer altı işlerinden uzaklaştıracaktır.

350.03.02.09.02 Malzeme ve Yapım

1. Boyuna Drenaj: Tünel drenajı, ilgili kazı tabanında yerleştirilen çakıl doldurulmuş hendeklerle yapılacaktır. Büyük miktarda su girişi olan sahalarda, derine edilecek suyun miktarına bağlı olarak 150-250 mm çapında üst kısmı delikli sert PVC borularının monte edilmesi gerekli olabilir.

İniş yönünde yapılan tünel kazılarında, belirli aralıklarda, suyun tünel dışına pompalanacağı toplama çukurları açılacaktır.

2. Radyal Drenler: Yoğun su akışları için, kaya içerisinde tahliye delikleri açılacaktır. Deliklerin içerisine, 1 ½” çapında tavan ve omuz bölgesinde delikli yan duvarlar ve omuz alt seviyelerinde, alt kesimi kapalı, üst kesimi delikli çelik veya sert PVC boruları yerleştirilecektir. Boru ile delik ağzı arasındaki boşluk çabuk priz alan harç ile kapatılacaktır. Çabuk priz alan harç, geçici onarım veya kaplamalarda kullanılan ve birkaç dakikada priz ve sertleşme sağlayan bir malzemedir. Belirli başka bir özellik gerekmemektedir. Boru ağzı, ilgili tünel kazısı tabanındaki geçici boyuna drenaja, toplama çukurlarına veya boyuna hendeklere bağlanacaktır.

3. Çevre Drenleri: Kaya yüzeyindeki ıslak sahalarda su, kayaya çabuk priz alan harç veya püskürtme betonu ile tesbit edilmiş ve ilgili kazı tabanındaki kuyular veya boyuna hendeklere bağlanmış yarım kabuklar (tercihan oluklu, yumuşak PVC boru) vasıtasıyla toplanacaktır.

4. Püskürtme beton kaplamada sonradan görülen ıslak sahalarda, delinip açılacak ve (2) veya (3)'de olduğu üzere işleme tabi tutulacaktır.

5. Geçirimsiz zemin veya çok çatlaklı kayada yapılan tünellerde, tünel projecisinin temsilcisi tarafından talep edilmesi ve mühendis tarafından onaylanması halinde, püskürtme beton kaplaması arkasında su basıncının artmasını önlemek üzere, minimum 4 cm çapında çevre drenleri sistematik olarak tesis edilecektir.

6. Yapım işi süresince tüm suyun yeterli şekilde kontrol edilebilmesi için yüklenici, yapılan toplama çukurlarının temiz tutulmasını ve drenaj sisteminin bakımlı olmasını sağlayacaktır.

350.03.02.10 Araştırma Sondajları

Yapım sırasında ölçülen kayıtlar, ayna kazı haritalaması dikkate alınarak, tünel aynasında yatay ve/veya eğik sondaj yapılarak kazı ve destek planlaması yapılacaktır. Karşılaşılan jeolojik koşul, probleme göre açılacak sondajın eğimi, yeri, sayısı ve uzunluğu belirlenecektir. Yapılacak sondaj çalışması yüklenici, mühendis ve tünel projecisinin temsilcisinin denetiminde yapılacaktır.

Sondajlardan hangi verilerin elde edileceği, karotlar üzerinde yapılacak deneyler vb. çalışmalarını içeren araştırma programı yüklenici ve tünel projecisinin temsilcisi tarafından hazırlanarak mühendis onayıyla İdareye sunulacaktır.

350.03.02.11 Nihai Kazı Kotlarında Saha Trafığı

- Kaplama yapımı için nihai kazı kotlarının (formasyon kotu), saha trafiği nedeniyle herhangi bir aşınmaya veya kaya özelliklerinin bozulmasına karşı korunması için tünel kazı kaya malzemesi veya benzeri ile dolgu yapılacaktır.

- Su birikintilerine ve biriken su içerisinden trafik akışına izin verilmeyecektir. Yapım sırasında tünel içindeki su **Kısım 350.03.02.09**'da belirtilen esaslara uygun olarak drene edilecektir.
- Herhangi bir bozulmuş malzeme, kaplama işlerinden önce mühendis talimatı uyarınca kaldırılıp yenilenecektir.
- Koruma amacıyla kullanılan dolgu malzemesi, kaplama yapım işlerinin başlamasından önce kaldırılmayacaktır.

350.03.02.12 Taban Kemerli Kesit Üzerinde Saha Trafığı

Geçici veya nihai, beton veya püskürtme betonundan olsun, korunmamış taban yapıları üzerinde herhangi bir saha trafiğine izin verilmeyecektir. Bu tip yapılar, minimum 0,5 m kalınlıkta, tünelden çıkmış uygun bir kazı veya benzeri malzemeyle dolgu yapılarak tahribata karşı korunacaktır. Dolgu malzemesi, çapı 150 mm'den büyük kaya blokları içermeyecektir.

350.04 Tünel Desteklemesi

350.04.01 Genel Şartlar

Bu bölüm kazılan tünelin daimi stabilitesini sağlamak için gerekli olan tünel kaplaması elemanlarını oluşturan tünel ön desteklemenin, malzeme ve uygulamasına ait şartları açıklamaktadır.

350.04.01.01 Yapım Metodu

Yüklenici, NATM'nin teknik ve proje kavramlarını anlamış ve tanımış olacak, tünel desteklemesinin her bir elemanının fonksiyon ve görevlerini bilecektir.

350.04.01.02 Sunuşlar

- Bu kısım kapsamındaki herhangi bir yapım işinin başlamasından önce yüklenici, tünel desteklemesine ait tüm elemanlarını kapsayan kapsamlı bir malzeme deney ve kalite kontrol programını onaylanmak üzere mühendise sunacaktır.
- Kullanılan malzemelerin şartnamelere uygunluğunu belgeleyen imalatçı uygunluk belgeleri sunulacaktır.
- Delme, kaya bulonlama, ankrajlama vb. için açıklama, şartname ve ilgili imalatçı literatürü dahil olmak üzere her bir tip destek elemanının montaj metodu mühendise sunulacaktır.
- Tüm sunuşlar mühendise yapım işlerinden yeterli bir süre önceden veya karşılıklı mutabakata varılan tarihlerde yapılacaktır.

350.04.01.03 Tünel Destekleme İşlerinin Yapımı

- Kazıdan hemen sonra monte edilecek tünel desteklemesinin tipi ve miktarı, tespit edilen kaya sınıflandırmasına doğrudan bağlıdır. Tespit edilen kaya sınıflandırma sistemine bağlı olarak standart ön destekleme paftalarda gösterilmiştir. Bununla beraber, bekleyen kaya şartlarındaki değişimlerin bir sonucu olarak, her bir destekleme sistemi için paftalarda gösterilen standart ön destekleme sistemlerinde, Tünel Projecisinin Temsilcisinin önerisi, İdare ve mühendisin onayı ile **Kısım 350.02.03.01**'e uygun olarak, yapım sırasında tadilat ve ayarlamalar gerekebilir.
- Yüklenici, destekleme elemanlarının kazılan tüneli çevreleyen kaya kütlelerinin ayrışma ve gevşemesini önleyecek tarzda ve sırada monte veya tatbik edilmelerini sağlayacaktır.

350.04.01.04 Gabari Profili

- Gabari Profili için **Kısım 350.05**'e bakınız.

350.04.01.05 Kayıtlar

1. Fiilen monte edilen tünel desteklemesinin tüm özelliklerini ve işlerin devamı boyunca performansını ihtiva eden kapsamlı kayıtlar yüklenici tarafından hazırlanacak, muhafaza edilecek ve mühendise günlük olarak sunulacaktır. Bu kayıtlar; monte edilen destekleme elemanlarının tip, miktar ve yerini, desteklemenin montajından sonraki gabari profilini; standart destekleme sistemine göre farklılıkları, aşırı deformasyonlara dair gözlemleri, püskürtme betonu çatlaklarını vb. çalışmaları içerecektir. Aşırı deformasyon, püskürtme betonunda çatlak gözlenmesi halinde tünel projesinin temsilcisi ile mühendis derhal haberdar edilecektir.
2. Yüklenici her bir ayna pozisyonu şenajını içeren bir kayıt tutacak ve ayna ilerledikçe bu kayıt yenilecektir. Bu kayıt, ilgili aynaya yakın ve uygun bir yerde danışma maksadıyla bulundurulacaktır.
3. Yukarıdaki tüm kayıtlar onay için mühendise günlük olarak sunulacaktır.

350.04.01.06 Ekipman ve Malzeme Temini

1. Yer altı desteklemesinin montajına ait herhangi bir mekanik plant veya ekipman belirtilen işlere performans bakımından ve yürürlükteki “İşçi Sağlığı ve İş Güvenliği Tüzüğü” bakımından uygun, ayrıca iş programının üretim şartlarını sağlayacak yeterli kapasitede olacaktır.
2. Yer altı kazı işlerinin devamı sırasında destek montajı için gereken ekipmanın derhal çalışmasını temin için ekipmanın uygun bakımı ve yeterli yedek parçalarının temini sağlanacaktır.
3. Çalışılan tüm aynalarda destekleme yapımı için gereken malzemelerin kesintisiz ikmali her zaman sağlanmış olacaktır. Zayıf zeminlerdeki kazılar için bu ön şartın, tünel yapımı emniyet hususlarıyla kuvvetli bağlantılı olduğu bilinmelidir.
4. Tünel desteklemesinin montajı normal yöntemler ile önlenemeyecek, beklenmedik stabil olmayan kaya şartları, fazla miktarda su akışı gibi acil durumlarda derhal ve etkin bir önlem alınması için gereken malzeme ve ekipmanı yüklenici, her bir tünel kazısında bulunduracaktır.
5. Yüklenici, paftalarda gösterilen kaya sınıflandırmasına uygun ve iş programına göre gereken her bir destekleme elemanını, en az iki hafta süreyle yetecek şekilde şantiyede bulunduracak veya derhal temin edebilecek durumda olacaktır.

350.04.02 Püskürtme Betonu

Püskürtme betonu; **Kısım 351**, “Püskürtme Betonu” bölümünde belirtilen esaslara uygun olarak yapılacaktır.

350.04.03 Donatı Çeliği

1. Fabrikasyon çelik donatılar BS 4483’de belirtilen şartlara uygun olacak ve şantiyeye düz hasırlar halinde gönderilecektir.
2. Sıcak haddelenmiş yumuşak çelik çubuklar ve sıcak haddelenmiş yüksek akma değerli çubuklar BS 4449’da belirtilen şartlara uygun olacaklar. Fakat hiçbir çubukta ark kaynağı dikişi bulunmayacaktır.
3. Soğuk işlenmiş çelik çubuklar BS 4461’e uygun olacak, fakat hiçbir çubukta ark kaynak dikişi bulunmayacaktır.
4. Sert çekilmiş yumuşak çelik teller BS 4482’de belirtilen şartlara uygun olacaktır.
5. BS 4449 ve BS 4461’de tanımlanan deforme çubukların bağ mukavemeti İngiliz standart uygulama kodu CP114 Bölüm 2, 603. maddeye uygun şekilde test yapıldığında, düz çubuk demirlerin bağ mukavemetinden en az % 40 yüksek olacaktır.
6. Yüklenici, BS 4449 ve BS 4461 standartlarına uygun çubuklar için iş yerine gönderilen çubuklardan alınmış örneklerin yeniden bükme testine tabi tutulduğu ve bu test sonuçlarının uygun olduğunu gösteren belge sunmalıdır. Örnek alma zamanlaması ve kalite kontrol metodu İngiliz Standartları Tablo-5, Madde 22’de belirtilen esaslara uygun olmalıdır.

350.04.03.01 Hasır Çelik (Kaynaklı Hasır Çelik)

350.04.03.01.01 Malzeme

Çelik hasırlar **Kısım 350.04.03**’de belirtilen esaslara uygun olacaktır.

5 mm çapında 100 x 100 mm veya 6,5 mm çapında 150 x 150 mm aralıklı hasır çelik kullanılacaktır. Hasır çelik, minimum akma mukavemeti 500 N/mm² olan yapı çeliğinden imal edilmiş olacaktır.

350.04.03.01.02 Montaj

Kaynaklı hasır çelik, kazı yüzeylerinin veya daha önceden uygulanmış püskürtme betonu yüzeylerinin düzensizliklerini mümkün mertebe yakından izleyecek tarzda yerleştirilecektir. Püskürtme betonunun tatbiki sırasında titreşmesini ve pozisyonunu değiştirmesini önlemek için sıkıca tespit edilecektir. Kaynaklı hasır çelik, pratik olarak mümkün olan en büyük boyda yerleştirilecektir. Püskürtme beton kaplamasında kullanılan hasır çelik bindirme boyu, çevresel istikamette minimum iki aralık mesafesi boyuna istikamette bir aralık mesafesi olacaktır.

350.04.03.02 Tavan Askıları

Hasır çeliği kazı yüzeyine sabitlemek amacıyla kullanılan tavan askılarının detayları onaylı uygulama paftalarında gösterilecektir.

350.04.03.02.01 Malzeme

1. Tavan askıları olarak **Kısım 350.04.03**’de belirtilen esaslara uygun donatı çubukları kullanılacaktır.
2. Tavan askıları uygulama paftalarında gösterildiği gibi imal edilecektir.

350.04.03.02.02 Montaj

Tavan askıları, daha önceden yerleştirilen hasır çelik önünde, kayaya sağlam olarak tespit edilecektir. Tavan askılarının pozisyonları, monte edilecek kaya bulonları hattına tekabül edecek, kaya bulonları tavan askısı kesiti içerisinde geçecektir.

350.04.03.03 Çelik Donatı Çubukları

Yerel zemin şartlarına bağlı olarak ve proje paftalarında gösterildiği üzere, portal sahaları, tünellerin birleşim yerleri ve enine geçiş pasajları gibi yoğun gerilme altındaki yerlerde, ilave donatı olarak çelik donatı çubuklar da gerekebilir.

350.04.03.03.01 Malzeme

Çelik donatı çubukları **Kısım 350.04.03**’de belirtilen esaslara uygun olacaktır.

350.04.03.03.02 Montaj

1. Çelik donatı çubukları, daha önceden konulmuş püskürtme betonu veya hasır çelik tabakasına emniyetli bir şekilde bağlanacaktır.
2. Bindirmeler ilgili paftalarda gösterildiği üzere düzenlenecektir.

350.04.04 Çelik İksa

1. Yapı çeliği BS 153, Bölüm 1 ve BS 4360’da belirtilen şartlara uygun olacaktır. Ayrıca sıcak çekilmiş çelik yapı profilleri ve sıcak çekilmiş çelik yapı oyuk profilleri BS 4449 ve BS 4848’de belirtilen esaslara uygun olacaktır.

2. Kesme kuvvetlerine karşı konulan başlıklı bulon tipi bağlantılarda kullanılacak çeliğin minimum 400 N/mm² akma mukavemetine ve minimum 500 N/mm² çekme mukavemetine sahip olması gereklidir. Aksi sözleşmede belirtilmedikçe kesme kuvvetine karşı konulan diğer tip çelik bağlantılarda kullanılacak malzeme BS 4360'da belirtilen esaslara uygun olacaktır.

350.04.04.01 Genel

1. Bu kısım; yer altı kazılarında destek olarak gereken ve kullanılan çelik iksanın temin ve montajını kapsamaktadır. Bunlar kazıdan hemen sonra ön destekleme olarak etkili olacak, ayrıca püskürtme betonu kaplamasının donatısı ve yük dağıtan elemanı olarak çalışacaklardır.
2. Çelik iksalar, her bir kaya sınıfına ait kazı geometrisi şartlarını **Kısım 350.04.04.04.01**'de belirtilen ilgili toleranslar da dahil olmak üzere karşılayacak şekilde imal edileceklerdir.

350.04.04.01.01 Sunuşlar

1. **Kısım 350.04.01.02**'de belirtilen hususlar bu kısım için de geçerlidir.
2. İmalat Paftaları.

İşin başlamasından önce aşağıdakiler sunulacaktır.

- Çelik iksanın komple imalat detayları,
- Montaj metodu ve yerleşim,
- Derz, iksa bağlantıları, iksa aralayıcıları, geometri vb. detayları,
- Malzemelere ait uygunluk belgeleri.

350.04.04.02 Çelik İksa Tipleri

Çelik iksa olarak, aşağıda belirtilen çelik iksa tiplerinden biri veya daha fazlası kullanılabilir.

350.04.04.02.01 I-Profil Kemerler

I- Profilli kemerler, tünel destek paftalarında gösterilen boyutlarda olacaktır. İlgili detay paftaları, kemerdeki kesit adedi ve kesitler arasındaki bağlantı detaylarını gösterecektir. Detay mühendis tarafından onaylanacaktır.

350.04.04.02.02 H-Profil Kemerler

H- Profilli kemerler, tünel destek paftalarında gösterilen boyutlarda, sıcak çekilmiş HEB ve GI profillerinden ibaret olacaktır. İlgili detay paftaları, kemerdeki kesit adedi ve kesitler arasındaki bağlantı detaylarını gösterecektir. Detay mühendis tarafından onaylanacaktır.

350.04.04.02.03 TH ve E-Profil Kemerler

1. TH ve E-profilleri madencilikten doğmuş olup enkesit olarak çan şekindedirler. Bu profillerin bağlantıları, birbiri içerisine giren her iki parçanın bindirilmesi ve kelepçe ile tespit edilmesiyle yapılmaktadır. Bu tip bağlantılar, kelepçe bağlantılardaki sürtünme nedeniyle büyük deformasyonlara imkan tanımaktadır.
2. Büyük deformasyonların beklendiği zemin şartlarında TH ve E-Profilleri kullanılacaktır. İlgili detay paftaları, kemerdeki kesit adedini ve kelepçelere uygulanacak kuvveti gösterecektir. Detay mühendis tarafından onaylanacaktır.

350.04.04.02.04 Kafes Kirişler

1. Kafes kirişler, tünel kazı geometrisi gereklerine uygun olarak yuvarlak çelik çubuklardan imal edilmiş üç boyutlu hafif çelik çerçevelerdir.
2. Şantiyede imal edilmeleri halinde yüklenici, detaylı bir imalat metodu bildirimini onaylanmak üzere mühendise sunacaktır.
3. İlgili detay paftaları, çerçevedeki kesit adedini ve kesitler arasındaki bağlantı detayını gösterecektir. Detaylar mühendis tarafından onaylanacaktır.

350.04.04.03 Malzemeler

1. Sıcak çekilmiş profiller (I, H, TH ve E profilleri) minimum akma mukavemeti 240 N/mm² olan yapı çeliğinden imal edilecektir.
2. Kafes kirişler, **Kısım 350.04.03**'e uygun donatı çubuklarından imal edilecektir.

350.04.04.04 Çelik İksanın İmal Edilmesi

350.04.04.04.01 Kaynak ve Oksijenle Kesme İşlemlerine Ait Denemeler

1. İmalata başlamadan önce, mühendis tarafından istendiğinde, işte kullanılacak malzeme örnekleri üzerinde kaynak ve oksijenle kesme deneyleri yapılacaktır.
2. Malzeme örnekleri mühendis tarafından seçilecek ve işaretlenecektir.
3. Kaynak çeliği dökümü ve oksijen kesme işleminde, deneyler için 20 mm kalınlığında malzeme kullanılacak ve bu deneyler malzeme kalınlığı 20 mm'ye kadar olan, fakat 20 mm'yi aşmayan bütün malzeme için geçerli olacaktır. 38 mm kalınlıktaki malzemelerle yapılan deneyler, 20 mm'den fazla 38 mm'den az kalınlığa sahip malzemeler için geçerli olacaktır. 38 mm'den kalın malzemeler için deneyler her 6 mm'lik kalınlık artışında yapılacaktır.
4. Denetlemeler için fabrikasyon sırasında takip edilecek aşağıda belirtilen işlemler hususunda, mühendisi tatmin edecek nitelikte olacaktır.
 - i. Kaynak işleminin BS 5135 ve BS 4570 şartlarına uygun olması
 - ii. Isı kontrol tekniklerinin, çeliğin oksijen ile kesilen yüzeyindeki iş için zararlı olabilecek çatlakları, lokal sertlikleri ve diğer kusurları önleyici nitelikte olması
5. Primer uygulamasının yapıldığı yerlerde imalat çalışmalarından ve deneme yapılmadan önce örnek malzemeye primer uygulaması yapılacaktır. Kaynak işleminden sonra bütün birleşme parçaları 10°C'den az olmayan bir sıcaklıkta en az 72 saat süreyle bekletilecek, daha sonra bölünerek çatlaklar ve diğer arızalar incelenecektir.
6. BS 4870'de Tablo-2'de liste halinde verilen uygulanacak testlerden 1. bölümdeki deneyler uygulanacaktır. Buna ek olarak, BS 4360'da belirtilen 43A ve 50B sınıfı çelikler hariç çarpma deneyleri yapılacaktır.

350.04.04.04.02 Kaynaklama İşlemi

1. Sözleşmede aksi belirtilmedikçe, metal elektrik kaynaklar BS 135'de veya BS 4570'de belirtilen esaslara uygun olacaktır.
2. Elektrotlar ve kaynak tozları, imalatçının tavsiyelerine uygun olarak kullanılacaktır. BS 5135 veya BS 4570 kapsamının haricindeki kaynaklama işlemleri mühendisin onayına bağlı olarak yürütülebilecektir.
3. Kaynak ağızlarının hazırlanmasına ait detayları içeren imalathane ve şantiyede yapılan kaynaklar için genel kaynak programı imalatın başlamasından önce BS 5135, Madde 13 şartlarına uygun bir şekilde yazılı olarak mühendisin onayına sunulacaktır. Mühendisin onayı alınmadan kaynak programında veya sözleşmede belirtilen detaylarda herhangi bir değişiklik yapılmayacaktır.

4. Kaynak ve oksijenle kesme işlemleri **Kısım 350.04.04.04.01**'de belirtilen deneyler ile tespit edilen yöntemlere kesinlikle uyacaktır.
5. Sözleşmede aksi belirtilmedikçe, bütün küt kaynaklar, hazırlanmış kaynak ağızları arasında yapılan tam nüfuz etmiş kaynaklar olacaktır.
6. Kaynakla doldurulmuş eski haline getirilmiş takımların fabrikasyonunda her parçadaki bütün küt kaynaklar mümkün olduğu zaman son montajdan önce tamamlanacaktır.
7. Nokta kaynakların ve geçici tutturulmuş kaynakların pozisyonuna işe başlamadan önce mühendis tarafından karar verilecektir. Geçici olarak tutturulmuş kaynaklar çekiç darbesiyle çıkarılmayıp, kesilerek ya da yontularak dikkatli bir şekilde çıkarılacak ve daima kalınlık kaybı olmaksızın taşlanarak pürüzsüz hale getirilecektir.
8. Otomatik ya da yarı otomatik işlemlerle kaynak yapıldığında, kök pasonun kusursuz olduğuna mühendis tarafından karar verilirse yapılan dolgunun yeniden temizlenmesine gerek olmayacaktır.
9. Aynı seviyeler üzerinde küt kaynak yapılması durumunda ana metalde kayıp olmayacaktır. Son taşlama işlemi sözleşmede belirtilen doğrultuda olacaktır.
10. Başlıksız kesme kuvvetine karşı koyan bağlayıcılar imalatçının tavsiyelerine uygun biçimde kaynaklanacaktır.
11. Küt kaynaklarda köşe kenarları veya köşe yüzleri, 12 mm kalınlığa kadar olan malzemenin kalınlığının 0,125 katından ya da kalın malzeme için 2 mm'den daha fazla yanak hattı dışına taşmayacaktır.
12. Kaynak yönüne bağlı olarak başlangıç ve bitiş noktalarındaki süreksizliğin önlenmesi için konulan levhalar aşağıda belirtilen şartları sağlayacaktır:
 - i. Bir çift başlangıç ve bir çift de bitiş levhaları aynı kalınlıkta ve ana metalle aynı profilde hazırlanacak ve bütün küt kaynaklar da başlangıç ve bitiş yerlerine kelepçeyle tutturulacaktır. Mühendis tarafından aksi istenmedikçe, gerilme flanşlarındaki küt kaynaklar için yaklaşık 5 çift levhada 1 çift levha ve diğer küt kaynaklar için 10 çift levhada 1 çift levha imalat deney levhası olacaktır. Sözleşmede aksi belirtilmedikçe, imalat deney levhalarının her çiftinin boyutu 225 mm, 300 mm, ya da 375 mm genişlik x 200 mm uzunluğunda **Tablo-350-4**'de gösterildiği gibi olacak ve bu uzunluk metalin yayılma yönünde ölçülen uzunluk olup, kaynakla dik açı yapacak şekilde bulunacaktır.

Tablo-350-4 İmalat Deney Levhalarının Boyutları

Malzeme	Bir Çift Ek Deney Levhasının Boyutu		
	30 mm kalınlığa kadar levhalar	30 - 75 mm arası levhalar	75 mm'den kalın levhalar
BS4360'a göre 43A'dan 50B sınıfına kadar çelik	225 x 200 mm	300 x 200 mm	Boyutlara mühendisle birlikte karar verilecektir
BS 4360'a göre 40C, 40D ve 40E, 43C, 43D ve 43E ve 50C sınıfında çelik	300 x 200 mm	375 x 200 mm	

- a. Enine çekme deneyleri (Deney yapılan parçaların sayısı levhanın tüm kalınlığı kaplayacak şekilde olacaktır.).
- b. Enine eğilme deneyi.
- c. Üç'charpy V-notch deneyi, BS 4360'daki 43A ve 50B kalitelerindeki çelikler hariç.

350.04.04.04.03 Kaynak Deneyi

Kısım 350.04.04.04.01 ve **Kısım 350.04.04.04.02**'de ayrıntıları verilen deneyler BS 709'da tanımlanan metotlar kullanılarak gerçekleştirilecektir. Kaynak deneyleri sırasında aşağıda belirtilen hususlarda yerine getirilmelidir.

i. Genel

Kaynaklı bağlantıların deney sonuçları, İngiliz Standartlarında ana metal için gerekenlerden hiçbir zaman aşağı olmayacaktır.

ii. Yöntem Deneyleri

a. Çekme ve Bükme Deneyleri

Enine ve uzunlamasına bükme ve enine çekme deneyleri için seçilen kaynaklı deney parçalarından herhangi biri deneye tabi tutulan bağlantının ana metalinin gereksinimlerine uymuyorsa, test edilecek bağlantı malzemesinden iki ayrı örnek daha alınacaktır. Kalitenin kabul edilebilir olması için her iki örnek de deney şartlarına uymalıdır.

b. Charpy V-Çentik Deneyi

Charpy V-Çentik örneklerinden herhangi bir 3'lü takımın ortalama darbe değeri deney gerekliliklerine uymazsa, aynı örnekten alınan 3 ek deney parçası daha denenmelidir. Kabul edilebilir nitelikte olması için 6 denemenin sonuçlarının ortalaması, test gerekliliklerine uymalıdır.

c. Revize Yöntemler

Deney gereksinimlerinin karşılanmaması durumunda, yüklenici, mühendisin kabul edeceği, revize yöntemleri kullanarak ilave denemeler ve ilave deneyleri gerçekleştirecektir.

iii. Üretim Deneyleri

a. Üretim Deney levhaları

Belirlenmiş üretim akışı deneyi levha boyutları, **Şekil-350-3**'de belirtildiği gibi ve 2 takım deney örneği elde edilmesine imkan verecek şekilde, mühendisin talimatına göre kesilecektir.

b. Çekme ve Bükme Deneyleri

Enine ve uzunlamasına bükme ve enine çekme deneyleri için seçilen kaynaklı bağlantı deney parçalarından herhangi biri deneye tabi tutulan bağlantının ana metalinin gereksinimlerine uymuyorsa, aynı üretim deney levhalarından ilave örnekler kesilecek ve deney tekrarlanacaktır, ilave deneylerden herhangi biri de gereksinimlere uymazsa bağlantı reddedilecektir.

c. Charpy V - Çentik Deneyi

Charpy V - Çentik örneklerinden herhangi bir 3'lü grubun ortalama darbe değeri deney gerekliliklerine uymazsa aynı üretimdeki deney plakalarından alınan 3 ek deney parçası daha denenmelidir. Geçerli kabul edilebilmesi için 6 denemenin sonuçlarının ortalaması test gereklerine uymalıdır.

d. Tekrar Kaynak Yapma ve Tekrar Deneme

Deney gereksinimlerinin karşılanmaması durumunda ilgili kaynaklı bağlantı tamamıyla kesilecektir. Bağlantı tekrardan kaynakılacak ve deney tekrar edilecektir.

iv. Tahrip Etmeden Deneme

Mühendis tarafından onaylanan tahrip etmeden deneme metodu, gerilme elemanlarının alın kaynaklarının muayenesinde ve gerekli görülen diğer durumlarda kullanılacaktır.

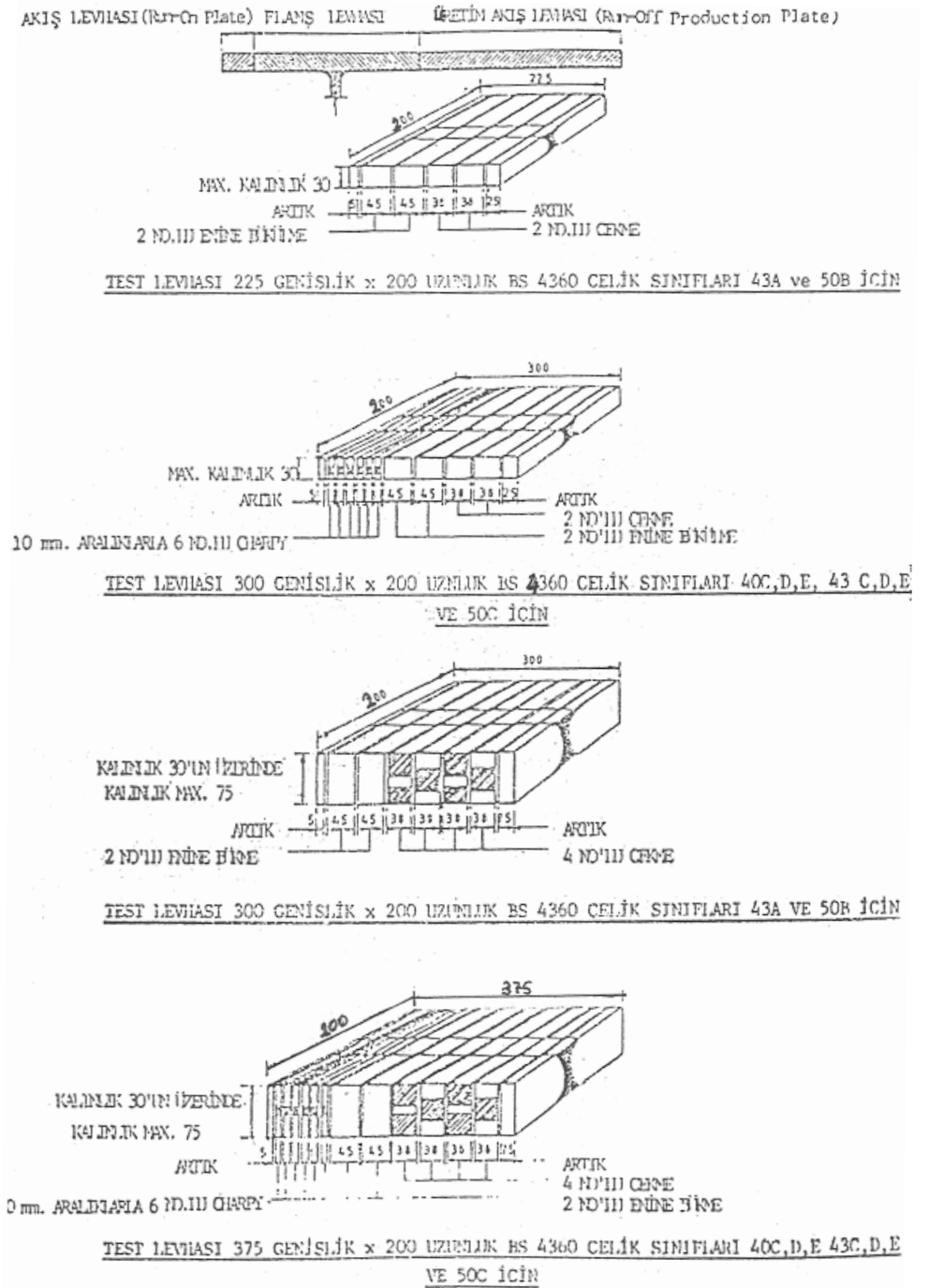
350.04.04.04.01 Geometri

Çelik iksalar, dizayn paftalarında gösterildiği üzere kullanılmasını gerektiren destekleme sınıflarının her birine ait geometrik şartları karşılayacak bir şekilde imal edileceklerdir.

350.04.04.04.02 Kaynak

Malzeme ve işçilik testleri **Kısım 350.04.04.04.03**'e uygun olarak yapılacaktır. Test yapımının düşük kalitede olması halinde onaylı bir test ajansı bu işi yapacaktır.

1. Elle yapılan metal - ark kaynak işlemi uygulanacaktır. İmalatçı, kaynak plenti kapasitesinin ve yedek ekipmanın kullanılacak kaynak işlemi için yeterli olmasından ve tüm kaynak plenti ile yedek ekipmanın iyi çalışır durumda bakımlı olmasından sorumlu olacaktır.
2. Alman Standardı DIN 1913'e uygun kaplanmış elektrot kullanılacaktır. Elektrotlar, özel uygulamaya göre (kaynak pozisyonu, derz dizaynı) seçileceklerdir. Elektrotlar orijinal kutuları içerisinde kuru olarak, hava etkilerine karşı yeterli derecede korunmuş, tercihen ısıtılmış yerlerde ve imalatçısının şartnamesine uygun olarak depo edilecektir.
3. Kaynaklanacak yüzeyler kuru olacaktır. Birleştirme yüzeyleri ve çevreleyen yüzeyler, kaynağın kalitesini etkileyebilecek ağır çapak, nem, yağ, boya vb. maddelerden arındırılmış olacaktır. Cüruf, her bir kaynak işleminden sonra, üzerine tatbik edilecek ilave bir işlemden önce temizlenmiş olacaktır. Her bir hal için en uygun kaynak pozisyonu seçilecektir.
4. Çelik profillerin kesilmesinde elle yapılan alevle kesme işlemi uygulanabilir. Testere ile kesime de izin verilebilir.
5. Ek ve birleştirme yüzeylerin hazırlanması bilahare taşlamayla yapılacaktır.
6. Kaynaklanacak kısımlar, operatörün kolayca erişebileceği ve görebileceği bir şekilde birleştirilecektir.
7. Gözle muayene yapılabilmesi için tüm kaynaklar, cüruftan temizlenecektir.



Şekil-350-3 Üretim Akış Deneyi Levhalarının Boyutları

8. Kaynak işlemleri, özel imalat tecrübesine sahip, uygun eğitim görmüş bir nezaretçi tarafından denetlenecektir. Kaynak nezaretçisi aşağıda listelenen görevlerden sorumlu olacaktır.
- Kaynakçıların veya kalifiye operatörlerin görevlendirilmesi ve yaptıkları işlerin denetlenmesi,
 - Uygun kaynak dolgu metalleri ve yardımcı malzemelerin seçilmesi, kullanılması ve depo edilmesi,
 - Uygun kaynak makinesi, plenti ve kaynak müştemilatının seçilmesi, kullanılması,
 - Kaynak dikişlerinin gözle ve boyutsal kontrolünün (12)'ye göre yapılması,
9. Her bir kaynaklı bağlantı tipinin başlamasından önce, her bir kaynakçı tarafından üç adet kaynaklı bağlantı, normal imalat işlemlerine göre, muayene amacıyla yapılacaktır. Bu bağlantılar mühendis tarafından muayene edileceklerdir. Çalışacak tüm kaynakçılar yukarıda belirtilen tecrübe muayenesinden geçirilecektir.
10. Kaynaklı bağlantıların rutin kontrolü, kaynaklı bağlantıların % 10'undan az olmamak üzere, mühendis tarafından (12)'ye uygun olarak, spot kontrol şeklinde yapılacaktır.
11. Teslim Alma Deneyleri ve Rutin Muayene, aşağıdaki tabloda açıklanan kriterlere göre yapılacaktır. Aşağıda verilen limitleri aşan gözle görülür bozukluklar kaldırılacak ve uygun bir tarzda islah edilecektir.

Boyutları küçük-kaynaklar	0,1a'ya kadar müsaade edilir (% 10)
Altta Kesme	Sınırlı miktara kadar izin verilir.
Gözle görülür boşluk	Biraz, alanın % 10'u
Görülür cüruf bulunması	Sınırlı olarak izin verilebilir, sürekli olmayacak
Açık uç krateri	Hafif çökmelere izin verilebilir
Füzyon azlığı	İzin verilebilir ancak büyük ve sürekli sahada olmayacaktır.
Çatlaklar	Yerel küçük çatlaklara izin verilebilir
Aşırı asimetrik kaynak Kenar oranı < 1,0 : 0,6	

350.04.04.03 Montaj

- Çelik iksalar paftalarda gösterilen hat ve kotlarda monte edilecektir. Gerçek kazı kotları, ekipman ve yapım metoduna en iyi uyacak bir şekilde, mühendis onayı alınarak yüklenici tarafından tespit edilecektir.
- Çelik iksayı gereken yer ve kotuna getirmek üzere sert ahşap taban plakaları ve kamalar kullanılacaktır. Çelik iksayı bir öncekine bağlamak ve yerinde emniyetli olarak tespit etmek için bağlantı çubukları kullanılacaktır.
- Bağlantı çubukları, ilgili onaylı paftalarda gösterildiği üzere, 16 mm çapında çelik çubuklardan yapılmış, bükülmüş ve iksaya bağlanmış olacaktır.
- Kaya ile çelik iksa arasında minimum pas payı 20 mm olan bir püskürtme beton dolgusu vasıtasıyla temas sağlamak üzere, çelik iksalar püskürtme betonu içerisine gömülecektir.
- Çelik iksalar tünel eksenine dik olarak monte edilecektir.
- İksa bağlantıları, enkesitin statik etkinliği sağlanacak şekilde yapılacaktır.
- TH-profillerinin kullanılması halinde, yük transferini sağlamak ve çelik profilin arkasında boşlukların oluşmasını önlemek için profil olukları tünel iç tarafına bakacaktır. Zemin ile çelik arasındaki temas yukarıda 3. maddede belirtilen esaslara göre sağlanacaktır.

350.04.05 Süren

Süren, tünel kazı işlerinde gereken bir kazı öncesi destek elemanıdır. Süren, kazıdan sonra aşırı sökülme, çökme veya malzeme akmasına meyilli kaya ve zemin şartlarında uygulanacaktır. İşlerin emniyetini sağlamak ve aşırı sökülme önlemek üzere çelik iksa montajıyla her zaman bağlantılı olan süren, şartların gerektirdiği tarzda yerel veya sistematik olarak uygulanabilir.

350.04.05.01 Malzemeler

1. İç çapı 30 ile 35 mm olan çelik borular kullanılacaktır.

- Çelik boruların et kalınlıkları 3 mm'den az olmayacaktır.
- Çelik boruların uzunlukları, raunt boyundan en az 1 m daha uzun olacaktır.
- Enjeksiyon harcı, 350.04.07.04.01'de belirtilen esaslara uygun olacaktır.

2. Çelik borular yerine, minimum 26 mm çapında yüksek mukavemetli nervürlü çelik çubuklardan ibaret donatı demiri de kullanılabilir.

350.04.05.02 Montaj

- Süren, paftalarda gösterildiği üzere veya tünel projecisinin temsilcisi ve mühendis talimatına göre uygulanacaktır.
- Kazı yüzeyinde, kazılmamış zemine doğru önceden açılmış 30 ile 40 cm aralıklı delikler içerisine çelik boru veya donatı demirleri konulacaktır.
- Süren, çelik iksa gerektirmektedir.
- Süren boruların, konulmasından önce veya sonra harç enjeksiyonu ihtiyacı, tünel projecisi temsilcisi ve mühendis tarafından tespit edilecektir.
- Süren, çelik iksa ve çelik iksa üzerindeki püskürtme betonu tarafından uygun bir şekilde mesnetlenecektir. Bu bakımdan, süren civarındaki kısımlarda kaya ile iksa arasındaki boşluğa püskürtme betonu tatbik edilmesi, süren montajından sonra tamamlanacaktır.
- Kazı profili tavanındaki süren boruları veya donatı demirleri arasındaki mesafe paftalarda belirtilen mesafeye uygun olmalı ancak tünel aynasındaki hakim jeolojik koşullara göre uyarlanmalıdır.

350.04.06 Çelik Levha Süren

Çelik levha süren (palplanş) esas itibarıyla düşük kohezyonlu zayıf zeminlerde, malzemenin kazı sırasında veya kazıyı müteakiben çökmesini önlemek amacıyla kullanılacaktır. Süren kullanımı daima çelik iksa montajını gerektirmektedir.

350.04.06.01 Malzemeler

- Kalınlığı 4-6 mm olan süren levhalar kullanılacaktır.
- Boyları, kazı ilerleme boyu ve ayna gerisindeki destekleme şartlarına göre seçilecektir.

350.04.06.02 Montaj

- Levha sürenler paftalarda gösterilen aralıklarla sürülecektir. Bunlar, aynayı en az 0,5 m geçecek şekilde ilgili ilerleme adımı kazısının yapılmasından önce zemin içerisine sürülecektir.
- Çelik levha süren gerisindeki boşluklar ve açıklıklar ya püskürtme betonuyla veya uygun bir çimento harcı kontak enjeksiyonuyla doldurulacaktır.

350.04.07 Kaya Bulonları

350.04.07.01 Genel

1. Bu bölüm kapsamındaki şartlar, tünellerin tavan, yan duvar ve tabanlarında yerel olarak veya sistematik olarak monte edilecek tüm kaya bulonları için uygulanır.

Kaya bulonları ana iksanın bir parçası olup, püskürtme betonu ile çevreleyen kaya arasındaki müşterek davranışı harekete geçirmek amacıyla tünel ana kaplamasının yük taşıma kapasitesine katkıda bulunmaktadır. Tünel kazısı sırasında aynanın stabilitesi için arada sırada gereken kaya bulonları da aynı şekilde bu şartname kapsamı içerisindeyler.

2. Kaya bulonları, mühendis onayı alınarak tünel projecisinin temsilcisi tarafından başka şekilde tespit edilmemişse, her bir ilgili standart destek sistemine ait paftalarda gösterilen boy ve paterninde monte edilecektir. Ancak stabiliteyi etkileyen süreksizlik yönleri dikkate alınarak bulon yönleri değiştirilebilir.

350.04.07.01.01 Tanımlamalar.

1. SN-bulonları belirtilen özelliklerdeki nervürlü çelik çubuklardan yapılacak, çevre kaya ile çimento harcı vasıtasıyla tamamen bağlanacaktır. Delik, bulonun yerleştirilmesinden önce enjeksiyon ile doldurulacaktır. SN kısaltması, ilk kullanıldığı "Stone Norfors" çukurundan gelmektedir.
2. PG-bulonları (sonradan enjeksiyonlanan veya enjeksiyon bulonları) bir hortum bağlanmış olarak nervürlü çelik çubuklardan yapılmıştır. Enjeksiyon, bulonun yerleştirilmesinden sonra hortum içerisinden yapılır.
3. IBO-ankrajları (delik-enjeksiyonlu ankrajlar) kaya bulonu ve delme çubuğundan ibaret bir kombine sistemdir. Delme sırasında bulon, ucunda delme parçası bulunan bir delme çubuğu olarak kullanılır. İçerisindeki boşluktan enjeksiyonlanan çubuk ve delme parçası delikte bir kaya bulonu olarak kalmaktadır. Bulon deliğinde çökme meydana gelebilecek zeminlerde bu sistem kaya bulonu montajına olanak sağlamaktadır.
4. Swellex Kaya Bulonları (sürtünme ankrajlı kaya bulonları), mekanik olarak katlanmış çelik tüplerdir. Yüksek su basıncı, tüpün genişleyerek şeklini deliğe uydurmasını sağlamaktadır.
5. Mühendis ve İdarenin onayladığı herhangi başka tip bir bulon.

350.04.07.02 Malzemeler

350.04.07.02.01 SN-Bulonları ve PG-Bulonları

1. Aksi onaylanmadıkça bulonların minimum çapı ST 42 için 28 mm, ST 52 için 25 mm olacaktır.
2. Kopma yükü; diş, somun, ankraj plakası ve varsa manşon için geçerlidir.
3. Kaya bulonları oluklu bir yüzeye sahip nervürlü donatı çubuğundan yapılacaktır. Bir ucuna ankraj plakası ve tespit somunu bağlantısı yapmaya uygun diş açılacaktır.
4. Mühendis onayı ile mesnet gereklerine bağlı olarak tünel projecisinin temsilcisi tarafından aksi belirtilmedikçe tüm bulon tiplerinde en az 8 mm kalınlık ve 150 x 150 mm ebadında ankraj plakaları kullanılacaktır. Altta ki yüzeye tam dik olarak monte edilmemiş olmaları halinde dahi şekli üniform bir mesnet oluşmasını sağlayacaktır.
5. Rondela ve somunlar, ankraj kuvvetinin ankraj plakasına emniyetli transferini sağlayacaktır.

350.04.07.02.02 IBO-Ankrajları

1. IBO-ankrajlarının minimum kopma yükü 250 kN olacaktır.
2. Kopma yükü; diş, somun ve ankraj plakası için de geçerlidir.
3. Çelik çubuklar nervürlü yüzeye sahip olacaktır.

350.04.07.02.03 Swellex Kaya Bulonları ve Süper Swellex

1. Süper Sewellex Kaya Bulonları, sistematik kaya bulonu paterni için minimum 200 kN'luk bir kopma yükünü taşıyacaktır.
2. Yerel bulonlama ve yapım safhalarındaki kaya bulonlamaları için 110 kN'luk bir kopma yüküne sahip bulonlar ("Standard" Swellex) kullanılabilir.
3. Bulon plakaları, kaya bulonu başlığındaki ankraj kuvvetini püskürtme betonuna, çelik iksaya veya kaya yüzeyine aktarabilecek nitelikte olacaktır.
4. Bulonların genişletilmelerinde bulon imalatçısının tavsiye ettiği ekipman kullanılacaktır.

350.04.07.02.04 Çimentolu Enjeksiyon Harcı

ÖNORM B 2270

1. Çimentolu enjeksiyon harcı; kum, çimento ve su veya sadece çimento ve sudan ibaret olacaktır.
2. Normal CEM I çimentosu kullanılacaktır.
3. Enjeksiyonda kullanılacak kum, üniform kalitede temiz mineral kum olacak ve onaylanmış bir kaynaktan alınacaktır. Bu malzeme mühendis tarafından onaylanacaktır.
4. Su; yağ, asit, alkalın, organik ve diğer zararlı maddelerden arınmış ve temiz olacaktır.
5. İşlenebilirliği arttırmak üzere katkı maddeleri kullanılabilir.
6. Çimentolu enjeksiyon harcı, üniform bir kıvam elde etmek üzere mekanik olarak karıştırılacaktır.

350.04.07.03 Yapım

Çimentolu harcın enjeksiyonu pompa ile veya basınçlı havalı deplasman tankıyla yapılabilir.

350.04.07.03.01 SN-Bulonları

1. Tüm kaya bulonu delikleri, belirtilen ilgili kaya sınıfı kaya bulonları için gereken derinlikte, yerleştirme, ekleme ve enjeksiyon için en iyi işlenebilirlik sağlayacak çapta açılacaktır. Bulon deliğinin minimum çapı, yerleştirilecek kaya bulonu/manşonu çapından en az 10 mm daha büyük olacaktır.
2. Bulon delikleri, tüm delme artıkları, çamur ve döküntüden temizlenecektir. Kaya bulonları, deliklerin delinme ve hazırlanmasını müteakiben 3 saat içerisinde yerleştirilecektir.
3. Kaya bulonlarının yerleştirilmesinden önce, enjeksiyon borusu delik tabanına kadar sokularak ve enjeksiyon ile birlikte geriye çekilerek, tüm delik çimento harcıyla doldurulacaktır. Bulon deliğinin enjeksiyonu sırasında geriye çekilirken borunun ucu, havanın sürüklenmesi için, harç içerisinde gömülü tutulacaktır. Bulon daha sonra deliğe itilecektir.
4. Şerbet enjeksiyonlu bulonların somunları, ankraj plakasında yaklaşık 20 kN'luk bir kuvvet elde etmek için, kazı yüzeyi gerisinde 2 raunttan daha geç olmamak üzere veya kaya bulonunun yerleştirilmesinden itibaren 12 saat içerisinde sıkıştırılacaktır. Bu kuvvet kalibrasyonlu bir tork anahtarı ile uygulanacaktır.
5. Sınırlı çalışma alanı veya kaya bulonu boylarının büyük olması halinde manşon kullanımına müsaade edilecektir. Ekli parçaların adedi minimumda tutulacaktır. Bununla beraber ekli kaya bulonlarının yük taşıma kapasitesi, standart entegre kaya bulonunun sahip olduğu yük taşıma kapasitesinden daha az olmayacaktır. Bulonun enjeksiyonla tam temasını temin etmek üzere enjeksiyon işlemine özel itina gösterilecektir.

350.04.07.03.02 PG-Bulonları

1. Kaya bulonlarının ekli olması veya bulon deliklerinde kısmi çökme olması halinde enjeksiyon, bulonun monte edilmesinden sonra yapılabilir. Bu durumda enjeksiyon, harcın içeriye pompalanması sırasında

deliğin ağzını kapatan özel bir eklentiye yapılır. Bulon deliğindeki hava, montaj sırasında bulona tüm uzunluğu boyunca eklenen bir boru vasıtasıyla dışarıya atılır. Enjeksiyon harcı daha sonra içeriye pompalanır. Deliğin harç ile dolu olduğu tüpün ucundan harcın çıkmasıyla anlaşılır.

2. Uygulamada (3) no'lu paragraf hariç **Kısım 350.04.07.03.01** maddesinde belirtilen hususlar geçerlidir.

350.04.07.03.03 IBO-Bulonları

1. IBO-bulonları diğer kaya bulonu tiplerinin etkin olarak kullanılmadığı zemin şartlarında kullanılacaktır.
2. IBO-Bulonları, çubukların zemin içerisine sürülmesiyle, geriye alınmadan yerleştirilir.
3. IBO-bulonları delme işleminin tamamlanmasından hemen sonra özel olarak imal edilmiş IBO bulon çubuğunun ortasındaki boşluktan enjeksiyonlanır.
4. Enjeksiyon karışımı, enjeksiyon basıncı ve miktarı, karşılaşılan zemin şartlarına göre tünel projecisinin temsilcisi tarafından belirlenecek ve mühendis tarafından onaylanacaktır.

350.04.07.03.04 Swellex Kaya Bulonları

1. Kaya bulonu delikleri, gereken derinlikte delinecektir. Bulon delikleri, tüm delme artıkları, çamur ve döküntüden temizlenecektir.
2. Kaya bulonları, deliğin delinme ve hazırlanmasından sonra 2 saatten daha geç olmamak üzere yerleştirilecektir.
3. Bulonların montaj/genişletilmesi, imalatçısının tavsiyelerine göre yapılacaktır. Özel genişletme plenti kullanılacaktır. Kaya bulonunun genişletilmesinden sonra su dışarı atılacaktır.

350.04.07.04 Deneyler

350.04.07.04.01 Enjeksiyon Harcı

1. Kaya bulonları teslim alma deneylerinden önce, belirtilen dayanımı sağlamak ve kullanılacak enjeksiyon aleti bakımından uygun işlenirlik elde etmek üzere uygun bir karışım dizaynının tespiti için mevcut çimento ve kum ile deneyler yapılacaktır.
2. İşlenebilirliği arttırmak için katkı maddeleri kullanılabilir. Katkı maddesinin dayanım gelişmesi üzerindeki etkileri bu maddede açıklandığı üzere deneylerle takip edilecektir.
3. Enjeksiyon harcı, 5x5x5 cm'lik küplerle deneye tabi tutulacaktır. Küpler su içerisinde kür edilecektir.
4. Her bir basınç deneyi için 5 adet küp numunesi hazırlanacaktır. Netice mukavemet, en düşük ve en yüksek değerlerin elenmesinden sonra geriye kalan 3 adet değer ortalama alınarak bulunan ortalama mukavemettir.
5. Yapım sırasında her 5 bulonda bir haftalık küp numunesi enjeksiyon hortumunun memesinden alınacaktır. Hazırlama ve değerlendirme, yukarıda açıklanan prosedüre göre yapılacaktır.

350.04.07.04.02 Kaya Bulonlarında Çekme Deneyleri

Çekme deneyleri, ISRM Doc.2, **Kısım 1**, "Kaya Bulonu Deneyleri İçin Tavsiye Edilen Metotlar" esaslarına göre yapılacaktır.

350.04.07.04.02.01 Doğrulama Deneyleri

1. Yukarıda bahsedilen doküman esaslarına göre hazırlanan detaylı bir deney programı, tüm deney işlerinden önce mühendis tarafından onaylanacaktır.
2. ISRM tavsiyesi metotlardan sapmalar mühendis tarafından onaylanacaktır.
3. Deneylerin tamamlanmasından hemen sonra bir deney raporu hazırlanarak onaylanmak üzere mühendise sunulacaktır.

4. Her bir tip kaya bulonu için sunulacak bilgiler:

- i. Bulon tipi,
- ii. Deney ekipmanı,
- iii. Mahal ve montaj kayıtları,
- iv. Uygulanan deney yükleri ve deformasyon kayıtları,
- v. Aksi halde deney neticelerinin ISRM dokümanına göre değerlendirilmesi,
- vi. Olumsuz çıkan çekme deneyleri için yorumlama ve tavsiyeler.

5. Arazideki bulonların etkinlik ve hizmet kapasitelerinin gösterilmesi amacıyla, bu projede kullanılacak tüm bulon tipleri için tünel yapımına başlanmadan önce doğrulama deneyleri yapılacaktır.

6. Deneyler, tünel kazısı sırasında karşılaşılabilecek beklenen benzer jeolojik zemin şartlarında yapılacaktır. Deneye tabi tutulacak bulonların yerleri mühendis tarafından seçilecektir.

7. Her tipten en az 5 adet bulon deneye tabi tutulacaktır. Deney metodu ve neticelerine göre mühendis ilave bulonların deneye tabi tutulmasını isteyebilir.

8. Bulondaki uzamayı, bulonun hareketini ve çekme kuvvetlerini kaydetmek üzere, yukarıda bahsedilen ISRM dokümanında belirtilen yeterli deney ekipmanı temin edilecektir.

9. Aksi onaylanmadıkça uygulanacak maksimum yük 250 kN'dur.

350.04.07.04.02.02 Tünel Kazısı Sırasında Deney

1. Mühendis, üretim bulonlarının deneyi için kaya bulonlarını seçecektir. Herbir tip bulon için, tünel içerisine monte edilmiş ilk 100 bulondan 5 adet bulon seçilecektir. Geriye kalan bulonlardan her 200 bulondan 5 tanesi deney maksadıyla seçilecektir. Uygulanacak deney kuvveti, deneye tabi tutulacak kaya bulonu kopma yükünün en az % 80'i kadar olacaktır.
2. Deneylerde yenilen veya yerinden çıkan bulonlar yenilenecektir.
3. Herbir olumsuz sonuç için mühendis, civarda ilave 3 adet bulonun deneye tabi tutulmasını isteyebilir.
4. Aksi halde **Kısım 350.04.07.04.02.1**'deki maddeler gereğince hareket edilecektir.

350.04.07.04.03 Montaj Kayıtları

Tünel kazısı sırasında, enjeksiyon kıvamı, delme derinliği, kaya bulonu tip ve boyları, teorik pozisyondan sapmalar, enjeksiyon tip ve zamanı, sıkıştırma zamanı, özel gözlemler gibi kaya bulonu montajı ile ilgili detayları ihtiva eden kapsamlı kayıtlar yüklenici tarafından her bir ilerleme adımı için tutulacak ve mühendisin kontrol personeli tarafından da imzalanacaktır. Bu kayıtların kopyaları, mühendise sunulacaktır.

350.04.08 Kablo Ankrajlar

Zemin şartlarının, kablo ankrajların kullanımını gerektirmesi halinde tünel projecisinin temsilcisi, mühendis tarafından onaylanmak üzere bir şema ve metot tanımı hazırlayacaktır.

350.04.08.01 Genel

ÖNORM B 2273

Kaya Ankraji

Tanımlar

1. "Kaya ankraji" terimi bu iş için gerekli araç ve gereçlerin tümü anlamına gelir.
2. "Ucundan irtibatlandırılmış ankraj", ankrajın ucu yerleştirildikten sonra baş taraftan çekilmek suretiyle ankraj yapılmasını tanımlamaktadır.

3. “Çekme kuvveti verilmeden yapılan ankraj”, tüm uzunluğu boyunca ankraj çubuğu ile kaya arasındaki aderans ile çalışan ankraj anlamına gelmektedir.
4. “Çekme kuvveti verilerek yapılan ankraj”, Ankraj çubuğu ile kaya arasındaki aderansın çekme kuvveti verilerek temin edildiği bir ankraj anlamına gelmektedir.
5. “Serbest uzunluk”, ankraj başlığı nihai plakası ile ankraj dibi arasındaki uzaklığı anlatmaktadır.

Genel

Kaya ankrajları, mühendisin istediği şekil ve yerlerde ucundan irtibatlandırılmış, çekme kuvveti verilmeden veya çekme kuvveti verilerek yapılan ankrajlar olacaktır. Çubukların tespiti onaylanmış bir polyester reçine yardımıyla sağlanacaktır.

Delme

Ankrajlar için delikler, bir sıra boyunca her biri tek ankraj çubuğu gerekli derinlikte delinmelidir. Deliğin derinliği, delik içine konacak ankraj çubuğunun delik ucuna erişebileceği uzunlukta olmalıdır. Deliğin çapı, polyester reçinenin karşılaşabilmesi ve çubukların gerekli emniyet tertibatları ile birlikte serbestçe girebileceği şekilde olmalıdır. Delme işleminin tamamlanmasından sonra delik temizlenmeli ve tozdan arındırılmalıdır. Delme sırasında tek parça kaya dışında bir malzemeye rastlanırsa, herhangi bir gecikme olmadan bu durum mühendise bildirilecek ve kayıt edilecektir.

Ucundan İrtibatlandırılmış Ankrajlar

1. Delme işleminin tamamlanmasından sonra polyester reçinesi kartuş haliyle deliğin dip ucuna bastırılmalıdır. Kartuş sayısı, tespit bağı kuvveti en az çubuğun kama mukavemeti kadar olacak şekilde tespit edilmelidir. Çubuğun bağlantı uzunluğu temizlenmeli ve deliğe yerleştirmeden önce yağ artıklarından arındırılmalı ve ankraj ucunun yerleştirilmesi sırasında tahrip edilmemesine dikkat gösterilmelidir.
2. Deliğe yerleştirmeden önce çubuklar, onaylanmış bir katran - epoksi boya ile bir kat boyandıktan sonra korunmalıdır. Boyama işlemi, çubukların şantiyeye getirilmesinden sonra en kısa zamanda gerçekleştirilmeli ve bu işlem, üstü kapalı yerde, temiz ve kuru bir ortamda yapılmalıdır. Çubuklar boyandıktan sonra depolanmalı ve uygun bir iklim korunmasıyla düzenli bir biçimde ve yerden belirli bir yükseklikte istiflenmelidir.
3. Deliğe yerleştirdikten sonra ankraj çubuğu, 200 ile 400 d/dk arasında bir dönme hızıyla 20 saniye veya reçine imalatçısının önerdiği bir süre boyunca reçinenin, katalizörün ve sertleştiricisinin tümüyle karışmasını sağlamak amacıyla döndürülmelidir.
4. Son plakanın ve civatanın yerlerine konulmasından önce en az 30 dakikalık bir süre geçmelidir, ankraj çubuğuna burulma momenti bundan sonra uygulanmalıdır.
5. Son plaka, mühendisin talimatı ile aşağıda belirtilen yöntemlerden birisi kullanılmak suretiyle oturtulmalıdır:
 - i. Kaya yüzeyi ankraj eksenine dik bir düzlem halinde düzeltilmeli ve plaka, hazırlanmış yüzeye üniform olarak basmalıdır. Kaya parçalarının ayrılmış, gevşek olduğu yerlerde tüm gevşek kaya parçaları kaldırılmalı ve 1.sınıf harç yardımıyla hazırlanan düzlem düzeltilmelidir. Plaka kenarlarındaki harç kalınlığı 25 cm’yi geçmemeli ve 45° olacak şekilde biçimlendirilmelidir.
 - ii. Kaya yüzeyi yukarıdaki biçimde hazırlanmalı fakat düzenlenen kaya, sonuçta plaka konumunun en az 75 mm gömülmüş olması biçiminde ayrıca derinleştirilmelidir. Ankraj uygun şekilde yerleştirilip muayene edildikten sonra, ankraj ucu ve plaka, 1.sınıf harç ile kaplanmalı ve yaklaşık 25 mm boyutundaki kırık parçalarla yüzeye yataklanma suretiyle ankraj konumu gözle farkedilmez kılınmalıdır.
 - iii. Ankraj çubukları tatmin edecek biçimde yerleştirildikten ve muayene edildikten sonra serbest uzunluğu çevreleyen halka boşluğunun içine basınçla bitüm şerbeti doldurulmalıdır. Enjeksiyonla

tatbik edilen bu sistem halka boşluğunun şerbetle iyice doldurulduğunu gösterir. Enjekte edilen bitüm şerbeti miktarında boşluk hacmini aşan bir artış olması kayada çatlakların mevcudiyetini göstereceğinden mühendise rapor edilecek ve mühendis yapılan işlemin aşağıdaki şekillerde değiştirilmesine karar verebilecektir.

- a. Mühendisin şart koştuğu bir süre sonunda ilk enjeksiyon işlemi tamamlanmalıdır. Yerleştirilen ankraj daha sonra plastik bir boru içine alınmalı ve ankraj ile boru arasında kalan silindirik hacim basınç altında enjeksiyon edilerek tümüyle şerbet ile doldurulmalıdır. Plastik boru ankraj ucundaki reçine tesbitinin içine 300 mm sokularak yerleştirilecek, bu mümkün olmadığı takdirde boru geçici olarak geri çekilecek, reçine tesbitinin önüne bitüm şerbeti doldurulacak, boru bu şerbet içerisine yerleştirilecektir.
- b. Enjeksiyon işleminin bitmesinden sonra plastik boru, ankrajın kafa kısmındaki kaya yüzeyinden 6 mm çıkıntı yapacak şekilde düzeltilmelidir. Borunun çapı ve et kalınlığı, deliğe kolayca girebilecek ve sapma ile boru arasında 3 mm’lik bir silindirik hacim oluşturacak şekilde seçilmelidir.

Çekme Kuvveti Verilmeden Yapılan Ankrajlar

Delme işleminin tamamlanmasından sonra reçine, ankrajın tüm uzunluğu boyunca bir bağlantı temin etmek için deliğin tüm derinliğine enjekte edilecektir. Bu işlem, reçinenin kartuş ve/veya harç şeklinde, mühendisin istediği şekilde kullanmak suretiyle gerçekleştirilmelidir. Ankraj çubukları temiz, kuru ve her türlü pislikten, ince ve kalın yağdan ve gevşek pastan arındırılmış olmalıdır.

i. Reçine Kartuşları ve Harcı

- a. Reçine, sağlam kayadaki aderansın sağlanmış olduğunu gösterecek biçimde 2 aşamada yerleştirilmelidir. Mühendis sağlam kaya içindeki deliğin minimum derinliğini belirleyecek ve yüklenici, deliği sağlam kayaya erişinceye ve ankrajdan beklenen aderansın ankraj çubuğu kopma mukavemetine eşit olana kadar delecektir. Yerleştirmenin ilk aşaması reçineyi kartuş halinde sağlam kaya içindeki deliğe oturtmak ve paragraf 5 (i) ve (iii)’de tanımlanan biçimde karıştırmak işlemlerinden oluşacaktır. Karıştırdıktan minimum 30 dakika sonra çubuk, alana mukavemetinin % 80’ine kadar muayene amacıyla yüklenecek ve çubuk sonunun hareketi 1 mm hassasiyetle tetkik edilecektir. Kaydedilen hareket, çubuğun teorik elastik uzama değerinden küçükse mühendis tarafından tatmin edici kabul edilecektir.
- b. Birinci aşama muayenesi yapıldıktan sonra, yüklemeye son verilecek ve deliğin boş kalan kısmı kabul edilebilir bir reçine harcı ile basınç altında doldurulacaktır. Harç, delik uçlarına bir tüp ile enjekte edilecek ve bu işlem uç levhanın hava deliğinden harç sızınmaya kadar sürdürülecektir. Reçinenin tümüyle kuruması için minimum 30 dakika veya imalatçısının gerekli gördüğü daha uzun bir sürenin geçmesinden sonra somun ve uç levha kaldırılacak ve ankraj kaya yüzeyi ile çıkıntı meydana getirmeyecek biçimde kesilecektir. Açığa çıkan ankraj ucu 15 mm kalınlığında polyester reçine ile kaplanarak korunacaktır.

ii. Reçine Harcı

- a. Bu teknik, yukarıdaki (i) bendinde tarif edilene benzer biçimde uygulanacak ancak, istisna olarak birinci aşama için yerleştirilen reçine onaylanmış bir harç halinde olacaktır.

Çekme Kuvveti Verilerek Yapılan Ankrajlar

1. Bu teknik 2 aşamada uygulanacak, ilki paragraf 5 (ii)’de tarif edilen birinci aşama ile özdeş olacaktır.
2. Birinci aşama bağlantısının yeterliliği onaylandıktan sonra muayene yükü ankraj akma mukavemetinin % 70’i kadar olacak ve deliğin boş kalan kısmı onaylanmış bir reçine harcı ile basınç altında doldurulacaktır. Harç, delik uçlarına bir boru yardımıyla doldurulacak ve enjeksiyon, uç levhanın akma deliğinden harç sızınmaya kadar sürdürülecektir. Reçinenin tümüyle kuruması için

minimum 30 dakika veya imalatçısının gerekli gördüğü daha uzun bir sürenin geçmesinden sonra somun ve uç levha kaldırılacak ve ankraj sonunun hareketi kayıt edilecektir. Ankraj kaya yüzeyi ile çıkıntı meydana getirmeyecek şekilde kesilecek ve açığa çıkan ankraj sonu 15 mm kalınlığında polyeşter reşine ile kaplanarak korunacaktır.

3. Polyeşter reşine Selfix sistemine göre veya eşdeğerde olacak ve kür yapıldıktan sonra aşığıdaki minimum deęerlere sahip olacaktır.

Basınç mukavemeti	100	N/mm ²
Çekme mukavemeti	62	N/mm ²
Kayma mukavemeti	52	N/mm ²

Reşine, bu mukavemetleri karıştırıldıktan 4 saat sonra elde edebilecek nitelikte olmalıdır.

4. Yukarıdaki deęerlerin saęlandığının kontrolü için her ay muntazaman test yapılacaktır. Kartuş veya harç halindeki polyeşter reşineleri imalat tarihleri üzerinde belirtilmiş olan mühürlenmiş kaplarla teslim edilecek ve reşine şantiyede, kuru ve aşırı ısı farklarından korunmuş yerlerde depo edilecektir. 6 aydan daha eski olan hiçbir reşine kullanılmayacaktır.

Ankraj Çubuklarının Boyanması

1. Ucundan ankre edilmiş ankrajların serbest uzunlukları, bir tabaka onaylanmış katran epoksi boya ile boyanacaktır. Boya sürülecek yüzey, temiz kuru ve her türlü kir, ince ve kalın yağ ve gevşek pastan arındırılmış olacaktır. Boya sürekli, sert ve kalıcı bir üniform kalınlık saęlayacak bir tabaka teşkili için uygulanacak ve tüm fırça ve aletler iyi bir halde tutulacaktır.
2. Karıştırma önerilerini ve daha önce tavsiye edilmiş bir ısı dışında, kullanım için geçerli sınırlandırmaları da içeren boyama ile ilgili tüm ayrıntılar mühendise onay için sunulmalıdır.

Ankraj Çubukları

Ankraj çubukları, uç levhaları ve somunlar sözleşmede belirtilen boyutlarda olmalıdır. Yüklenici çelik ankraj çubukları için yapılan muayeneleri belgeleyen imalatçı sertifikalarını saęlayacak ve mühendis zaman zaman bağımsız bir laboratuvarında muayene edilmek üzere şantiyeden çelik örnekleri seçerek laboratuvarında test yapılacaktır.

Asfalt Bölümü

Bu malzeme asbest ile doldurulmuş bitüm olacak ve tam detaylar onaylanmak üzere mühendise verilecektir. Bitüm tedarik edildiği şekilde ve imalatçısının önerdiği yöntemle herhangi bir maddeye bulaştırmadan ve dışardan bir şey karıştırılmadan kullanılmalıdır.

Ucundan İrtibatlandırılmış Ankraj Çubuklarının Gerilmesi

Ucundan irtibatlandırılmış ankraj çubuğuna uygulanan kalıcı çekme gerilmesi çubuğun akma sınırının % 70'ine eşit olmalıdır. Bu germe işlemi bir hidrolik krika veya 1 t çekme veya k kgm, momenti ölçebilececek tork anahtarları ile verilecektir. Bu germe araçları, imalatçıdan alınmış bir sertifikaya haiz olacak, bu sertifikada yazılı deęerler kalibre edilecektir.

Ucundan İrtibatlandırılmış Ankraj Çubuklarının Muayenesi

1. Mühendis, belirli, yerleştirilmiş ankrajlar üzerinde tahribe varan çekme deneyleri isteyebilir. Testler; 1 ton hassasiyetinde olan oyuklu krikolar yardımı ile yapılmalıdır. Yüklenici, ankrajın sapmasını 1 mm'lik hassasiyetle ölçecek, yük ile sapma bağıntısını gösteren bir grafik haline getirecek ve kopma halinde konuya açıklık getirecektir.

2. Mühendis, testlerin, bakım süresinin sonuna kadar herhangi bir zamanda yapılmasını isteyebilir.

Daimi Yükün Gözlenmesi

Yüklenici germeyi ölçen aletlerin, bazı ankrajlar üzerinde devamlı olarak bulundurulmasını saęlayacak ve bakımını yapacaktır. Aletler Mark III B dinamometre (yapımcısı Hayden-Milas Hartmann) veya eşdeğer bir tip olacaktır. Yüklenici ayrıca mühendisin kullanımı için, hassas el göstergelerini, Hayden-Milas Hartmann veya eşdeğer bir imalatçıdan, mühendisin talebi üzerine saęlayacak ve bakımını üstlenecektir.

Burada yer alan şartlar, iksa elemanı olarak kullanılacak ankrajlar için geçerlidir.

350.04.08.02 Malzemeler

En az 20 adet 2 telli ve 20 adet 3 telli toron ankraj, gerekli tüm fittingleri ile birlikte sahada bulundurulacaktır. Bir ankraj, kendi içerisinde veya çevre ortamla uyumsuzluk gösteren malzemeler içermeyecektir.

350.04.08.02.01 Öngerme Toronları

Toronlar yüksek mukavemetli çelikten imal edilecektir. Mekanik özellik ve karakteristikler ASTM A416/80, Ek 1 ile aşığıda olduğu üzere uyum içerisinde olacaktır.

• 7 telli çelik kablo, düşük gevşemeli	grad 250
• Çapı	0,6 in
• Toronun kopma mukavemeti	240,2 kN
• Nominal çelik alanı	139,35 mm ²

350.04.08.02.02 Enjeksiyon Şerbeti

ÖNORM B 2270

Enjeksiyon şerbeti, CEM çimentosu, su ve gerektiğinde katkı maddelerinden ibaret olacaktır. Çimento (ağırlıkça) % 0,02'den fazla klorit ve % 0,10'dan fazla sülfid ihtiva etmeyecektir. Katkı maddeleri, toron veya enjeksiyon şerbetinin özelliklerine zarar vermeyecektir. Su/Çimento oranı mümkün mertebe düşük tutulacak, hiçbir zaman 0,45'i geçmeyecektir. Şerbet karışımı, karışımın hazırlanmasından 3 saat sonra hacmen % 0,5'den veya içinde yaklaşık 100 mm derinlikte harç bulunan 100 cm çapında kapalı bir cam veya metal silindirde 20 °C'de ölçüldüğünde azami % 1'den fazla kuma göstermeyecektir.

Öngerme sırasında enjeksiyon şerbetinin basınç mukavemeti en az 20 N/mm² olacaktır.

350.04.08.02.03 Koruyucu Tüpler

Toronların serbest uçları, düzgün PE tüpleri içerisinde olacaktır. PE, homojen ve boşluksuz olacaktır. Bozuk malzemeye izin verilmeyecektir.

350.04.08.02.04 Ankraj Başlıkları

Ankraj başlıklarının mukavemeti en az toronların mukavemeti kadar olacaktır.

350.04.08.03 Sistem Şartları

350.04.08.03.01 Korozyondan Koruma

Tüm ankraj boyunca tek bir korozyondan koruma sistemi etkin olacaktır. Bu, ankraj başlığı, paker, ankraj serbest boyu, toronun aderans boyu ve ankrajın uzak ucu olmak üzere tüm kısımları kapsayacaktır.

Tek koruma sistemi, enjeksiyon harcı ve püskürtme betonu veya betondan (ankraj başlığı) ibarettir.

Aderans boyu uygunluk deneyleriyle tespit edilecektir.

350.04.08.03.02 Ankrajların Servis Yükleri

Ankrajların servis yükleri, emniyet katsayısı 1,4 kabul edilerek, 300 kN ile 500 kN arasında olacaktır. Ankrajlar, hidrolik krikolar kullanılarak öngermeye tabi tutulacaktır.

350.04.08.04 Ankraj Montajı

350.04.08.04.01 Delme

Ankrajlar, deliklerin normal ayna delme ekipmanı kullanarak açılabilir boyda olacaktır. Delik çapları, 2 ve 3 telli toron ankrajlar için sırasıyla 75 ve 85 mm olacaktır.

Çökme olabilecek zeminlerde delik kenarları, uygun kaplama tüpleriyle iksa edilecektir.

Ankrajın deliğe konulmasından önce ankraj deliği su ile temizlenecektir.

Delme metodu, delik derinliği, suyla yıkama ortamı, su dönüşü, delme hızı, delinen kaya cinsi vb. tüm ilgili bilgileri ihtiva eden kayıtlar yüklenicinin jeoloji mühendisleri tarafından her bir delik için alınacaktır. Kayıtlar, tünel projecisinin temsilcisi ve mühendise derhal iletilecektir.

350.04.08.04.02 Su Basıncı Deneyleri

Su basıncı deneyleri, her yerdeki deliklerde yapılacaktır. Herbir tipik jeolojik kesimdeki ilk 3 delik 4 bar altında deneye tabi tutulacaktır. Müteakip herbir yerdeki su basıncı deneylerine devam edilip edilmeyeceği mühendis ile karşılıklı olarak tünel projecisinin temsilci tarafından bu deneylerden sonra kararlaştırılacaktır. Her bir 15. delik standart olarak deneye tabi tutulacaktır.

Ankrajın aderans kesiminde 3 ile 4 barlık bir su basıncı altında, 5 dakikalık bir süre zarfında, dakikada 5 litreden daha fazla su kaybı olması halinde deliğe bir ön enjeksiyon yapılacak, yeniden delinerek deneye tabi tutulacaktır.

Su basıncı deneyleri ile ilgili kapsamlı bir kayıt yüklenici tarafından tutulacak ve tünel projecisinin temsilcisi ile mühendise sunulacaktır.

350.04.08.04.03 Ankrajların Montajı

Ankrajlar, mümkün olan en kısa sürede fakat delme işleminin tamamlanmasından sonra en fazla 12 saat içerisinde monte edilmiş olacaktır.

Ankraj dikkatle monte edilecektir. Ankraj, bir enjeksiyon borusu ve bir hava kaçış borusuyla birlikte monte edilecektir.

Ankrajlar aralayıcılar kullanarak delik içerisinde merkezlenecek, mesnet plakası delik eksenine dik açıda olacaktır. Dikliğin sağlanması için kayada ceplerin kesilmesi gerekebilecektir.

350.04.08.04.04 Enjeksiyon

Enjeksiyon işlemi, enjeksiyon bölgesinde hava ve su ceplerinin kalmayacağı bir şekilde yapılmasını sağlayacaktır.

Enjeksiyon yavaş ve sabit bir hızda başlayacak, karışım ile aynı kompozisyon ve kıvamdaki enjeksiyon

harcının havalandırma borusundan en az 1 dakika süreyle çıktığı görülünceye kadar devam ettirilecektir.

Enjeksiyon işlemine ait tüm detayları (enjeksiyon harcı miktarı, basıncı, süreler vb.) veren bir kayıt, yüklenici tarafından her bir ankraj için tünel projecisinin temsilcisi ve mühendise sunulacaktır.

Ankraj serbest boyunun enjeksiyonu, ankraja öngörme verme işleminden sonra yapılacaktır.

350.04.08.05 Ankrajlar Deney İşlemleri

ÖNORM B 2273

350.04.08.05.01 Teslim Alma Deneyleri

Teslim alma deneyleri çalışan ankrajlarla aynı şartlar altında imal edilmiş ankrajlar üzerinde yapılacaktır. Bu deneyler, çalışan ankrajlar üzerinde standart teslim alma deneyleriyle bilahare elde edilecek neticeleri gösterecektir. Çalışan ankrajlarla ilgili olarak, jeolojik şartlar gibi dikkate değer ve önemli değişmelerin olması teslim alma deneylerinin yapılmasını gerektirmektedir.

Deney Programı

Devirli yükleme ve boşaltma işlemi yapılacaktır. Yük, belirtilen maksimum yüke ulaşmaya kadar, her bir müteakip devirde bir basamak artırılır. Her bir yük artışında, toronların çevredeki bir sabit noktaya göre, ankraj başlığındaki deplasmanı tertip edilen programa göre sabit yük altında gözlenecektir.

Uygunluk deneyleri detayları ve gerçek deney programı, bu projede uygulanacak ankraj tipinin belirlenmesinden sonra yapılacaktır.

350.04.08.05.02 Tünel Kazısı Sırasında Deneyler

Çalışan ankrajlar tünel kazısı sırasında deneylere tabi tutulacaktır.

Bu deneylere ait detaylar ile deney neticelerinin değerlendirilmesi, bu projede uygulanacak ankraj tipinin açıklanmasından sonra belirlenecektir.

350.04.09 Kaya Tabakalarında Enjeksiyon

350.04.09.01 Genel

1. Bu bölüm; tüneli çevreleyen çatlaklı kayanın konsolidasyonu veya kaya içerisindeki boşlukların doldurulması için kaya tabakası içerisine malzemelerin basınç altında enjeksiyonunu tanımlar. Bu bölüm gevşek zeminlerdeki enjeksiyonları kapsamamaktadır.
2. **Kısım 350.04.01.02**'ye ilave olarak, enjeksiyon işlerinin çok çeşitlilik arz etmesi ve zemin ıslahında çok çeşitli metot ve tekniklerin mevcut olması nedeniyle yüklenici, karşılaşılan gerçek şartlara en iyi uyumu elde etmek üzere detaylı bir enjeksiyon şartnamesi hazırlayacaktır. Mühendis tarafından aksine bir talimat verilmemiş veya mutabakat sağlanmamışsa, bu enjeksiyon şartnamesi onay için mühendise sunulacaktır.
3. Tünel projecisinin temsilcisi, her bir lokasyondaki harç enjeksiyonunda kullanılacak maksimum basınçları belirtecektir. Belirtilen bu basınçlar mühendis tarafından onaylanacaktır.
4. Enjeksiyon delikleri mühendisin onayladığı bir yol üzerinde ve aralıktaki işlenecek bölge içinde delinecek ve harç enjeksiyonu mühendis tarafından onaylanmış basınçla enjekte edilecektir. Gerekecek ikinci enjeksiyon işlemi için önceden açılmış enjeksiyon deliği açılıp yıkanacak harç enjeksiyonu tekrar yapılacaktır. Enjeksiyon deliğinin yanına enjeksiyon basıncını ölçecek ölçüm aletleri yerleştirilecektir. Mühendis ile birlikte karar verilen enjeksiyon basıncı aşılmayacaktır.

- Enjeksiyon deliklerinin su kabul deneyleri tarif edilen enjeksiyon yapılmadan önce ve değişik basınçlarda suyun debisini ölçmeye müsade edecek şekilde gerçekleştirilecektir.

350.04.09.02 Malzemeler.

- Enjeksiyon karışımı:
 - Sadece çimento şerbeti
 - Çimento harcı (çimento/kum)
 - Kil veya bentonitli çimento şerbetinden ibaret olabilir.
- CEM çimentosu kullanılacaktır.
- Enjeksiyon amacıyla kullanılacak kum temiz, mineral kumu, üniform kalitede ve onaylanmış bir kaynaktan olacaktır.
- Su; temiz olacak, yağ, asit, alkalın, organik ve başka zararlı maddelerden arınmış olacaktır.
- Enjeksiyonun performansını artırmak için katkı maddeleri kullanılabilir.
- Enjeksiyon harcının kalite kontrolü **Kısım 350.04.07.04.01** ve **Kısım 350.04.07.02.04**'e uygun olacaktır.

350.04.09.03 Delme

- Enjeksiyon delikleri darbeli veya rotari tipte delme ekipmanı ile açılacaktır.
- Enjeksiyon deliklerinin taban çapı 35 mm'den daha az olmayacaktır. Darbeli tip deliciler kullanıldığında delme ucunun çapı, delme çubuklarında kullanılacak manşonlardan en az 8 mm daha büyük olacaktır.
- Mühendis tarafından aksine bir talimat verilmedikçe, delme sırasında temizleme için sadece su kullanılacaktır. Tüm delikler, delme işleminden hemen sonra basınçlı su ve/veya hava ile iyice temizlenecektir. Yıkama işleminden sonra delikler, enjeksiyon başlayıncaya kadar, bir tapa ile kapatılacaktır.

350.04.09.04 Su Basıncı Deneyler

Mühendisin talimatına göre, su basıncı deneyleri **Kısım 350.04.09.01** (3)'e göre yapılacaktır.

350.04.09.05 Enjeksiyon Harcının Karıştırılması

- Tüm enjeksiyon harcı karışımları, üniform kıvamda bir enjeksiyon harcı elde etmek üzere yüksek hızı ve yüksek kesme etkisine sahip karıştırıcılar kullanarak hazırlanacaktır.
- Enjeksiyon harcı karışımının pompalama işleminden önce kısa bir süre için depolanması istenildiğinde, bu amaçla yapılmış karıştırıcı tanklar kullanılacaktır.
- Kil veya bentonit katkıları kullanıldığında, hazırlama ve karıştırma için ayrı karıştırma tankları sağlanacaktır.
- Karışımında kullanılan suyun hassas ölçümü için su saatleri temin edilecektir. Karıştırıcılarda, pompa ve enjeksiyon hortumlarında gerektiğinde manometreler, emniyet vanaları baypass vanaları vb. konulacaktır.

350.04.09.06 Enjeksiyon İşlemi

- Enjeksiyon basıncının ve hacimlerinin hassas olarak kontrolü için yukarıda **Kısım 350.04.09.05** (4)'de olduğu üzere önlemler alınacaktır.
- Tüm hortum ve borular, ayrışmaya meydan vermeden yüksek hız sağlamak üzere küçük çaplı olacaktır.

- Enjeksiyon işlemleri önemli bir kesinti olmadan yapılacaktır.
- Enjeksiyon işleminin tamamlanmasından önce kesilme olması halinde (plent arızası) delik temiz suyla yıkanacaktır.
- Zemin şartları hakkında deneyim kazanılıncaya kadar enjeksiyon işlemi dikkatle yapılacaktır. Her bir tatbikattan önce emniyet vanaları denenecektir.
- Tünelde enjeksiyon, basınçlar eşit olarak dağılacak, ön tünel kaplamasına aşırı basınç vermeyecek bir tarzda ve **Kısım 350.04.09.01** (3)'e uygun olarak yapılacaktır.
- Kaya tabakası konsolidasyonu için enjeksiyon, sadece çimento şerbeti enjeksiyonu ile başlatılacaktır. Enjeksiyon alışına bağlı olarak, su/çimento oranı bilahare azaltılabilecektir. Büyük miktarlarda şerbet alışı halinde enjeksiyon, çimento harcı enjeksiyonu ile devam ettirilecektir. Enjeksiyon, yine sade çimento şerbeti enjeksiyonu ile bitirilecektir.
- Kum/çimento karışımı kullanıldığında gereken enjeksiyon basıncının sağlanmaması halinde, enjeksiyon durdurulacak ve delik yıkanacaktır. Birkaç saat sonra kum/çimento karışımı kullanarak enjeksiyon, arzu edilen basınç sağlanıncaya kadar devam ettirilecektir.
- İki delik arasında enjeksiyon şerbeti geçişi olması halinde bunlar aynı anda şerbetlenecek veya ilk delik şerbetlenirken ikinci delik ağzı kapalı tutulacaktır.
- Gerekli basıncın 10 dakikalık bir süre içerisinde sabit tutulabildiği anda enjeksiyon tamamlanmıştır.
- Yer, ağırlık, delik çapı, delme zamanı, kullanılan ekipman, su basıncı deneyleri, karışım, miktar, enjeksiyon basıncı, enjeksiyon işlemi sırasında meydana gelen özel durumlar vb. gibi enjeksiyon işlerine ait tüm detaylar yüklenici tarafından kaydedilecek, mühendisin kontrol elemanları tarafından da sahada imzalanarak mühendise sunulacaktır.

350.05 Profil Kontrolü ve Toleranslar

350.05.01 Profil Kontrolü

350.05.01.01 Kapsam

Yüklenici, dizayn edilen iç beton kaplama nominal kalınlığını sağlamak üzere, ön tünel kaplaması nihai gabarisini dikkatli ve sistematik olarak kontrol edecektir.

350.05.01.02 Nihai Beton Kaplama İçin Profil Kontrol Metodu

- Nihai beton kaplamasının; dizayn edilen boyuna güzergâh kotları ve enine devere göre, tünelin her iki tarafında inşa edilen temel kirişleri üzerinde yürüten bir ray üzerine monte edilmiş kalıp kullanarak betonlanması şartı getirilmiştir (Bakınız **Kısım 350.07**).

Üzerine tünel kalıbının monte edileceği rayları hizalamak ve tespit etmek üzere bırakılmış ankrajları olan temel kirişlerinin hassas olarak aplikasyon ve yapımına ait sorumluluk tamamıyla yükleniciye aittir. Paftalarda gösterilen nihai kaplama minimum gabarisinin sağlanması sorumluluğu yükleniciye aittir.

Teorik hattan sapmaları tesis etmek üzere yüklenici, nihai beton kaplamanın nominal kalınlığını verecek minimum profilli gösteren şablonu sahip bir gezer vinç temin edecektir. Gezer vinç, tünel kalıbının yürütülmesinde kullanılacak ray üzerinde yürüyecek şekilde dizayn edilecek ve minimum gabari içerisine giren ön kaplama kısımlarının işaretlenmesine imkan sağlayacaktır. Gezer vinç, gerektiğinde, ön kaplamanın yeniden şekillendirilmesinde ve **Kısım 350.06.01.03.01**'de özetlenen yüzey hazırlanması işinde bir çalışma platformu olarak kullanılmak üzere de dizayn edilebilir.

Yüklenici, şablonu da dahil, gezer vincin dizaynına ait tüm detayları onaylanmak üzere mühendise sunacaktır. Onay üzerine mühendis, profilin teşkil edilmesi işlemleri sırasında şablon geometrisinin sistematik olarak tahkiki için talimat yayınlayacaktır.

2. Nihai gabari profilinin tesis edilmesinde yüklenici ileri ölçüm ve bilgi işlem tekniklerini tercih edebilir. Bu durumda yüklenici teorik profil hattına göre sapmalar arzeden kısımları yüklenici, mühendis tarafından onaylanacak bir işaretleme metodu tanımlayacaktır.

350.05.01.03 Yapım

1. Jeoteknik ölçümler, tünel çevresinde herhangi bir pozisyondaki radyal deplasman hızının ayda 2 mm'den daha az olduğunu gösterinceye kadar nihai gabari tahkiki yapılmayacaktır.
2. Tünel iksa işlemlerinin tamamlanmasından, **Kısım 350.06**'da belirtildiği üzere yüzey hazırlanmasından ve madde (1)'de belirtilen deformasyondan sonraki nihai gabari profili, paftalarda gösterilen minimum gabari profiline uyacaktır.
3. Teorik gabari profilindeki herhangi bir sapma yüklenici tarafından; fazla kazı yapılmış olması halinde ya ilave püskürtme betonu teminiyle veya iç kaplama betonuyla veya gabari profili içerisine taşan herhangi bir iksanın yeniden şekillendirilmesiyle düzeltilecektir. Yüklenici, herhangi bir ilave ödeme yapılmadan, bu işlerden sorumludur.
4. Yüklenici ve tünel projecisinin temsilcisi, onarım işleri için bir teklif sunacaktır.
5. Mühendis onayı alınmadan tünel iksasında yeniden şekillendirme yapılmayacaktır.
6. İlgili ölçümlerden önce, esnasında veya sonrasında yapılacak jeoteknik ölçümler, ilgili dizayn şartnamesine uygun olarak yürütülecektir. "Transfer-Sıfır-Okumaları"nın tesisi için yaklaşma (convergency) bulonları ve/veya ekstensometreler gibi ölçüm noktaları muhafaza edilecek veya kazıdan çok önce yenileri ile değiştirilecektir.
7. Mühendis onayı alınmadan jeoteknik ölçüm istasyonları kaldırılmayacak, terkedilmeyecektir.

350.05.01.04 Kayıtlar

1. Yapılan onarım önlemlerinin her bir safhasına ait kayıtlar tutulacaktır.
2. Nihai gabari profili, tünel projecisinin temsilcisi tarafından yapılan tavsiyelere uyarak yüklenicinin teklif ettiği ve mühendis onayladığı boyuna istikametteki aralıklarda ve tünel çevresi üzerindeki noktalarda kaydedilecektir.
3. Yeniden profil tanziminin ve yüzey hazırlanmasının, **Kısım 350.06**'ya uygun olarak tamamlanmasından sonra, gabari profilinin nihai tahkiki mühendis huzurunda yapılacaktır.

350.05.02 Yapım Toleransları

350.05.02.01 Plandaki Toleranslar

Tamamlanmış tünel enkesitindeki tünel ekseninin, hesaplanmış tünel ekseninden güzergâh plandaki sapması ± 50 mm'den fazla olmayacaktır.

350.05.02.02 Ön Kaplamadaki Toleranslar

1. Mühendis tarafından aksi onaylanmadıkça, iç beton kaplamanın teorik kalınlığında bir azalma olmasına müsaade edilmeyecektir. Bu şartın sağlanması için paftalarda gösterilen püskürtme betonu, ankraj/bulon başlıkları, çelik iksa gibi destekleme elemanları, teorik iç beton kaplaması içerisine girmeyecektir.
2. Taban yapısı ve temel kirişleri sahasında hiçbir kaya parçası veya kaya ucu, teorik kazı hattı içerisine girmeyecektir.

350.05.02.03 Taban Kazı Kotunda Tolerans

1. Beton taban kemeri olmayan tünel kesimlerinde yüklenici, taban yapısı alt kotu, taban yapısı teorik kazı hattına göre + 0 ile - 100 mm arasında bir hassasiyetle kazacaktır.

Taban kazı kotunun çamur, gevşek malzeme vb. malzemeler temizlendikten sonra dizayn edilmiş teorik kazı hattına göre 100 mm'den daha aşağıda olması halinde yüklenici bu sahaları, alttemel malzemesi veya mühendisin talimatına göre veya onaylayacağı malzeme ile dizayn teorik kotlarına kadar dolduracaktır.

2. Beton taban kemeri olan tünel kesitlerinde, dizayn edilmiş beton yapısı teorik kalınlığında bir azaltmaya müsaade edilmeyecektir. Fazla kazı, taban kemeri için belirtilen yapı betonuyla telafi edilecektir. Taban kemerinin iç yüzeyi, teorik enkesitten, kot olarak ± 5 cm'den fazla sapmayacaktır.

350.05.02.04 İç Beton Kaplaması Toleransları

1. Beton kaplama iç yüzeyinin teorik enkesite göre içe doğru göstereceği sapma genel olarak 5 cm'yi geçmeyecektir. En alt kısımda (yaya yolu kotu/kablo kanalı), kablo kanallarına ait minimum boyutların sağlanması için iç tarafa doğru sapma 3 cm ile sınırlandırılmıştır. Kablo kanalları için prekast beton kapak plakaları, yerinde yapılacak ölçüm neticelerine göre imal edileceklerdir. Araçlar için belirtilen gabari profili içerisinde bir toleransa izin verilmeyecektir.

Her durumda ve müsaade edilen tüm sapmalar için iç beton kaplamanın belirtilen teorik kalınlığı ile yol platformu ve yaya yolları için belirtilen gabari profili sağlanmış olacaktır.

2. Niş, oyuk ve benzeri yapılar, dizayn edilen istasyonunda ± 50 mm toleransla yapılacaktır.
3. Prekast eleman ve diğer yapı elemanları, teorik tünel enkesitine göre ± 15 mm'lik toleransla imal ve yerlerine monte edileceklerdir.

350.06 Su Yalıtımı ve Daimi Yer altı Suyu Drenajı

350.06.01 Su Yalıtımı ve Koruyucu Keçe

350.06.01.01 Genel

Bu bölüm nihai beton kaplama dışına monte edilen sürekli su yalıtım membranı vasıtasıyla tüm yer altı yapılarının su yalıtımını kapsamaktadır. Beton içerisinde bırakılan su tutucular, derzlerin izolasyonu gibi diğer elemanlara ait şartlar bu bölüm kapsamında değildir.

Su yalıtımı tüm yer altı yapılarının su geçirimsizliğini sağlayacak şekilde olacaktır. Sızıntı olması halinde, onarımları için önlemler alınacaktır.

350.06.01.01.01 Tanım

1. Yer altı yapılarına membran su yalıtımı yapılmasının amacı yer altı sularının tünel içerisine sızmasının önlenmesi ve nihai beton kaplamanın zararlı kimyasal madde etkilerine karşı korunmasıdır. Su yalıtımı, tavana ve temel veya taban kemeri seviyesi üstünde duvarlara uygulanacaktır. Su yalıtım membranı daima püskürtme beton iksası ile nihai beton kaplaması arasında bulunacaktır. Sözü edilen yer altı yapıları, belirgin yer altı su tablası kotu altında yerleştirilmediğinden tünel taban yapılarında membran su yalıtımı kullanılmayacaktır.
2. Su yalıtımı sistemi, iki tabakadan oluşacaktır. Birinci tabaka, püskürtme beton yüzeyine tespit edilmiş bir koruyucu keçe tabakasından ibaret olacaktır. İkinci tabaka, imalatçısının tavsiye ettiği özel araçlarla uygun olarak tespit edilmiş gerçek su yalıtım membranıdır.
3. Yalıtım fonksiyonu membran tarafından sağlanırken; keçe tabakası su yalıtım membranın püskürtme betonu yüzeyi ile temasından hasar görmesini önlemek, püskürtme betonu ile nihai kaplama arasında farklı hareketler olması halinde beton ile püskürtme betonu arasında kilitlenmeyi önlemek, bir drenaj tabakası yaratarak yer altı suyunun boyuna yan drenaj borularına tahliyesini sağlamak ve böylece tünel kaplaması gerisinde hidrostatik basınç oluşmasını önlemek üzere gerekecektir.

350.06.01.01.02 Sunuşlar

Aşağıdaki sunuşlar, onaylanmak üzere sözleşme şartlarına göre yapılacaktır.

1. Malzemelerin şartname gereklerini sağladığını kanıtlayan uygunluk belgeleri.
2. Hazırlama, tespit etme, kaynakla birleştirme ve bindirme, hasar tespit sistemi vb. dahil keçe ve su yalıtım membranının montajına ait imalatçı talimatnamesi.
3. İmalatçı ve montajcının deneyimi dahil olmak üzere imalatçı ve montajcının ehliyetleri ile kaplama montaj denetçilerine ait özgeçmişler.
4. Aşağıda listelenen numuneler :

Membran	:	Her bir tip membrandan 1 m ² ,
Koruyucu Keçe	:	Her bir tip keçeden 1 m ² ,
Kaynaklı Ek	:	Her bir tip membran için kaynaklı 1 m membran eki
Tespit ve Bağlantı Parçaları	:	Farklı her bir rondela ve çivi grubundan numune, membran içinden geçen çıkıntılar için 2 adet yalıtım flanşı.

5. Koruyucu keçe ve yalıtım membranı ile ilgili olarak, montaj sırası, eklerin pozisyonu, çıkıntılara ait işlemler, su tutuculara bağlantılar, açık yarmalardaki yapıların su yalıtımlarına bağlantıları, yerel donatılar vb. dahil tüm montaj detaylarını gösteren uygulama paftaları onay için sunulacaktır.

350.06.01.01.03 Kalite Garantisi

1. **Genel:** Bu projede karşılaşılanlara benzer şartlar altındaki tünellerde tatbik edilmek üzere özel olarak imal edilen ve kabul edilebilir performansa sahip uygun mamuller temin ve monte edilecektir.
2. **İmalatçının Vasıfları:** Tünel yapıları için benzer malzemelerin imalatında düzenli olarak uğraşmış ve aynı mahiyette en az 5 yeni projede başarılı uygulama göstermiş bir imalatçı (imalatçılar) seçilecektir.
3. **Denetleme ve Eğitim:** İmalatçının temsilcisi, en azından montajın ilk 10 çalışma günü boyunca ve daha sonra gerektiğinde hazır bulunacaktır.

Tüm montaj ve deneyler, tünel membran kaplamalarının tatbikinde en yeni, sürekli kabul edilebilir tecrübeye sahip bir şahsın denetiminde yapılacaktır.

Kaplama montaj ve deneylerinde görevlendirilecek tüm personel, kaplama işlerinin başlamasından önce uygun eğitime tabi tutulacaktır.

4. Tüm dikiş kontrollerine ait bilgileri ihtiva eden montaj kayıtları, onaylanmak üzere mühendise sunulacaktır. Bu kayıtlar, iç beton kaplamasının yapımına başlama onayı almak için yapılacak sunuşun bir kısmını teşkil edecektir. Ayrıca Kısım 350.07.01.03'e bakınız.

350.06.01.02 Malzemeler**350.06.01.02.01 Koruyucu Keçe**

Koruyucu keçe; **Tablo-350-5**'de belirtilen özellikleri sağlayan, üniform kalınlık ve yüzey dokusuna sahip örgüzsüz polipropilen ısıtılmış geotekstil olacaktır.

Tablo-350-5 Koruyucu Keçe Özellikleri

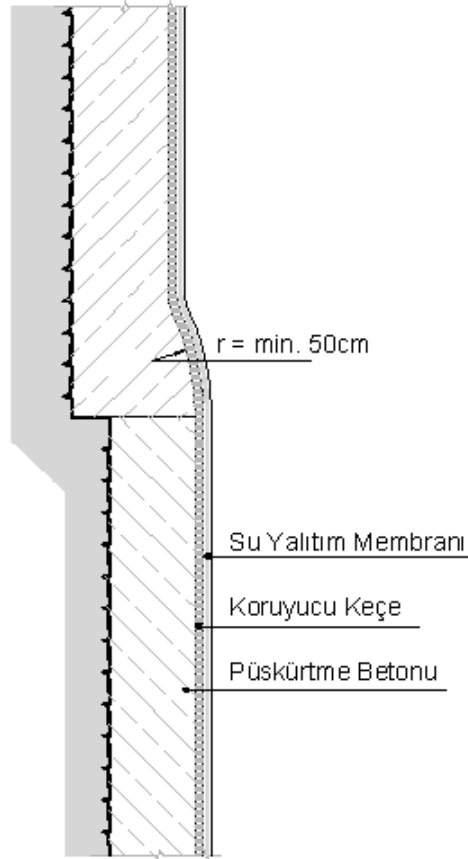
Özellik	Şartname Limitleri	Deney Standardı
Birim Ağırlık, (min.)	500 (g/m ²)	TS EN ISO 9864
Kalınlık, 2 kPa basınç altında (min.)	3,50 (mm)	TS EN ISO 9863-1
Çekme Dayanımı MD/CMD (min.)	28 / 40 (kN/ m)	TS EN ISO 10319
Maksimum Yükteki Uzama MD/CMD (min.)	% 50	TS EN ISO 10319
Delinmeye Karşı Dayanım (Statik Delme Deneyi) (min.)	5.500 N	TS EN ISO 12236
Eşdeğer Göz Açıklığı (min.) (O ₉₀)	0,08 mm	TS EN ISO 12956
Permeabilite (Düzlemde)	0,035 m/s, (35 l/m ² s)	TS EN ISO 11058
MD : (Machine Direction) Üretim Yönü, CMD : (Cross Machine Direction) Üretim Yönüne Dik Yön, Deneye gönderilen numunelerde MD / CMD yönleri görünür bir şekilde işaretlenmiş olacaktır. Üretici / Malzeme tedarikçisi malzemeyle ilgili teknik bilgileri sunacaktır.		

350.06.01.02.02 Su Yalıtım Membranı

Su yalıtım membranı, **Tablo-350-6**'da belirtilen malzemelerden biri veya benzeri malzemeden yapılmış olacak ve aşağıda tablolarda belirtilen şartları sağlayacaktır.

Tablo-350-6 Su Yalıtım Membranı (PVC: Poly-vinyl-klorit)

Özellik	Şartname Limitleri	Deney Standardı
Kalınlık	2,00 mm, minimum (Bkz. Not 1)	DIN 53370
Çekme Dayanımı	15 N/mm ² minimum	DIN 53455
Kopma Uzaması	% 250 minimum	DIN 53455
Basınç Dayanımı, % 20 birim uzamada	2,5 N/mm ² (Bkz. Not 2)	DIN 53454
Yırtılma Yayılması Dayanımı	100 N/mm minimum	DIN 53363
Su Basıncı Altında Dayanım	10 bar' da 10 saat süreyle geçirimsiz	DIN 16726
Kaynaklı Ek'in Dayanımı	13,5 N/mm ² minimum	DIN 16726
Hızlı Yaşlanmadan Sonra Boyutsal Stabilitate	± % 2 maksimum	DIN 16726



Şekil-350-5 Geçiş ve Kesişim Bölgelerinde Uygulanacak Genel Metot

350.06.01.03.02 Uygulama

Su yalıtımının uygulanmasından önce uygulanacağı tüm yüzeyler mühendis tarafından muayene edilecek ve onaylanacaktır.

Uygulamada imalatçının yazılı talimatları takip edilecektir.

Uygulamada kullanılacak genel metot aşağıda verilmiştir.

350.06.01.03.02.01 Hazırlama

Tünel kesişimlerinde ve membrandan geçen çıkıntılarda su yalıtımı için özel hazırlama gerekecektir. Bunlar imalatçının tavsiyelerine göre yapılacaktır.

350.06.01.03.02.02 Keçenin Tespiti

Koruyucu keçe, püskürtme betonu yüzeyine, imalatçısı tarafından belirtilen uygun tespit elemanlarıyla tutturulacaktır. Uygulama yerine bağlı olarak, m²'de 2-4 adet tespit elemanı kullanılacaktır. Betonlama sırasında aşırı gerilmeye maruz kalmasını önlemek üzere keçe, yeterli bir gevşeklikte serilecektir. Keçenin

bitişik kesimleri 10 cm bindirilecek ve nokta kaynağı veya benzeri uygun bir metotla eklenecektir. Tünel yan duvarlarının tabanı boyunca keçe, paftalarda gösterildiği üzere, yan drenaj borularını örtecek şekilde yeteri kadar uzatılacaktır.

350.06.01.03.02.03 Su Yalıtım Membranının Tutturulması

Su yalıtım membranı keçeyi örtecek şekilde monte edilecek ve keçenin tespit elemanlarına ısı kaynağı ile bağlanacaktır. Montaj gayesi ile membranda herhangi bir delinmeye müsaade edilmeyecektir. Su yalıtım membranı, varsa uyarı tabakası içeriye gelecek şekilde ve betonlama sırasında aşırı gerilmeye maruz kalmasını önlemek üzere yeterli gevşeklikte serilecektir. Bitişik su yalıtım tabakaları çift kaynakla birleştirilecektir. Tünel yan duvarlarının tabanı boyunca membran, paftalarda gösterildiği üzere, yan drenaj borularını örtecek şekilde yeteri kadar uzatılacaktır. Su tutuculara bağlantılar ve açık yarmalardaki yapıların yalıtımlarına bağlantıları, imalatçısı tarafından hazırlanan paftalara göre yapılacaktır.

350.06.01.03.03 Ek Yerlerinin Deneye Tabi Tutulması

Tüm ek yerleri deneye tabi tutulacak ve bu deneylere ait kayıtlar yüklenici tarafından mühendise sunulacaktır (**Kısım 350.07.01.03'e** bakınız).

350.06.01.03.03.01 Ek Yerlerinin Basıncılı Hava ile Deneye Tabi Tutulması

Su yalıtım membranı bitişik tabakaları arasındaki ek yerleri, çift kaynaklı eklerle teşkil edilmiş deney kanalına basıncılı hava pompalanarak, geçirimsizlik açısından deneye tabi tutulacaktır. Başlangıçta deney basıncı 5 dakikalık bir deney süresi için 2 bar veya 10 dakikalık bir deney süresi için 1,5 bar olacaktır. Hava basıncı kaybının her iki halde de % 20'den daha fazla olmaması halinde ek yeri su geçirmez kabul edilecektir.

350.06.01.03.03.02 Vakum Ekipmanı ile Ek Yerleri Deneyi

Özel teşkil edilen ek yerleri veya yerel onarımlar gibi sınırlı ebattaki membran kısımlarının deneylerinde vakum ekipmanı kullanılabilir. Bu ekipman, deneye tabi tutulacak alana sıkıca oturtulduktan sonra membrandaki sızıntıları tesbit etmek için havası pompayla boşaltılan bir vakum çanından ibarettir.

350.06.01.03.04 Koruyucu Önlemler

Montaj sırasında veya montajdan sonra su yalıtım membranının zarar görmemesi için her türlü dikkat sarf edilecektir. Herhangi bir hasar olması halinde, nihai beton kaplamanın yapılmasından önce onarılabilecek ve deneye tabi tutulacaktır.

350.06.02 Daimi Yer altı Suyu Drenajı

Bu madde, tünellerde daimi yer altı suyu drenaj sisteminin montaj ve bakımını ele almaktadır. Yapım sırasında, boyuna yer altı suyu drenaj sisteminin dizayn kotundan daha aşağıda yer altı suyuna rastlanması halinde bunu çözümlmek üzere ayrıca bir daimi drenaj sistemi dizayn edilecektir.

350.06.02.01 Genel

1. Bu bölüm, tünellerin içerisindeki daimi yeraltı suyu drenaj sistemi ile ilgili şartları kapsamaktadır. Bu şartname, tünel dışındaki ve portal sahalarındaki atık suların arıtılmasına ait şartları kapsamamaktadır.
2. Bu bölüm şartnamesi, yeraltı suyu ve atık su ayrık drenaj sistemi ile karışık veya kombine sistemi olmak üzere her iki hal için de geçerlidir.

350.06.02.02 Malzemeler

1. Boyuna yer altı suyu drenajı, paftalarda gösterildiği üzere, çevresi delikli sert PVC borularından ibaret olacaktır. Şartnamenin **Kısım 313.01.02.02'** de belirtilen özelliklerde olacaktır.

2. Gözenekli beton, CEM çimentosu ve TS 706 ve TS 3530 standartlarına uygun 37,5 mm'lik agregadan oluşacaktır. Agreganın çimentoya oranı hacim olarak 8:1, ağırlık olarak 10:1 olacaktır.

350.06.02.03 Yapım

1. Su yalıtım membranı arkasında yapım sırasında görülen ve/veya toplanan su, paftalarda gösterildiği üzere, tünelin her iki yan duvarında monte edilen boyuna drenaj borularıyla daimi olarak derive edileceklerdir.
2. Boyuna yer altı suyu drenaj boruları, tünel içerisindeki muayene cepleri arasında, gözenekli beton ile kaplanacak ve korunacaktır.
3. Muayene cepleri, paftalarda gösterildiği üzere, drenaj sisteminin daimi bakımı (basınçlı suyla yıkama) için iç beton kaplama içerisine yerleştirilecektir.
4. Yüklenici, daimi yer altı suyu drenaj sisteminin sadece yer altı suyunun kontrolünde kullanılmasını sağlayacaktır. Yapım ve bakım periyotları süresince düzenli servis ve bakım yapılacaktır.
5. Yer altı suyu kontrolü ile ilgili tüm drenaj boruları, paftalarda gösterilen hat ve kotlarda döşenmiş olacaktır.

350.06.03 Gözenekli Beton

350.06.03.01 Genel

1. Gözenekli beton, tünellerin içerisinde boyuna yer altı suyu drenaj borularının yerleştirilmesinde kullanılacaktır.
2. Gözenekli beton, CEM çimentosu ve TS 706 ve TS 3530'e uygun 37,5 mm'lik agregadan oluşacaktır. Agreganın çimentoya oranı hacim olarak 8:1, ağırlık olarak 10:1 olacaktır.

350.06.03.02 Yapım

1. Yerine konulmadan önce beton, makine veya el ile üniform bir renk ve kıvam elde edilinceye kadar karıştırılacaktır. Kullanılan su miktarı, fazla harç oluşturmaksızın agrega parçacıklarının tümünü kaplamak için gereken miktarı aşmayacaktır.
2. Beton sadece elle sıkıştırılacaktır.

350.07 İç Beton Kaplama

350.07.01 Genel

Bu bölüm, nihai tünel kaplaması, temel girişleri ve taban kemerinin yapımı ile ilgili şartları kapsamaktadır. Bu yapılar çoğunlukla donatısız olmakla beraber mühendis onayı ile yerel olarak donatılı olabilirler.

350.07.01.01 Tanım

1. Yerinde dökme bir beton kaplama olan tünel nihai kaplaması, tünel kaplama sisteminin emniyet faktörünü artırır, üniform bir iç yüzey sağlar ve tünel kaplamasının su geçirimsizliğini artırır. Düzgün bir iç yüzey, hava akışı, estetik, aydınlatma ve bakım nedenleriyle gereklidir.
2. Temel girişleri, tünel kaplamasına mesnet teşkil eder. Bunlar ayrıca bir taban kemeri gerekmesi halinde bir bağlantı zinciri oluşturur. Kablo kanalları ve yaya yolları çoğunlukla bu boyuna beton girişler üzerinde tesis edilir.
3. Taban kemeri, zayıf jeolojik şartların hakim olduğu yerlerde tünel kaplamasının (tünel tüpü) tamamlayıcı halkasını teşkil eder. Betonlaşmış taban kemeri, zemin basınçlarına dayanmalı ve tüm tünel yapısına stabilite sağlamalıdır.

4. Temel girişleri, taban ve tavan kemeri kalıp veya iskeleleri, nihai tünel kaplamasının yapımı için gerekli araçlardır. Bunlar; beton için belirtilen şekil, ebat ve yüzey düzgünlüğünü sağlayacak şekilde, çelikten dizayn ve imal edileceklerdir.
5. Kontak enjeksiyon, yerinde dökme beton kaplama ile kaya veya püskürtme betonu veya membran kaplama (su yalıtım) arasındaki boşlukların doldurulması için enjeksiyon malzemesinin basınç altındaki enjeksiyonudur. Beton kaplamasının sertleşmesinden sonra tünel tavan kesiminde sistematik bir kontak enjeksiyon yapılacaktır ve 28 günlük küp numunelerinden başarılı neticeler alınacaktır.

Kontak enjeksiyonu için gereken deliklerin bırakılmasını sağlamak üzere tavan kemeri iskelesinde önlem alınacaktır. Enjeksiyon deliklerinin pozisyonları mühendis tarafından onaylanacaktır.

350.07.01.02 Sunuşlar

1. Beton döküm işlemiyle hasil olacak sehimlerin telafisi için gereken kalıp ters sehimini gösterir uygulama paftaları sunulacaktır.
2. Yüklenici, detaylı kalıp uygulama projelerini, onaylanmak üzere sunacaktır.
3. Tünel enkesiti, enine geçiş pasajları ve cepler için yüklenici ayrı kalıp paftalarını, onaylanmak üzere mühendise sunacaktır.
4. Kullanılacak beton için deney raporları, **Kısım 308**, "Beton İşleri"nde belirtilen esaslara uygun olarak sunulacaktır.
5. Kontak enjeksiyonu için metod açıklaması, plent ve malzeme tanımları, iç kaplama beton işlerinin başlamasından önce onay için mühendise sunulacaktır.

350.07.01.03 İş Şartları

1. Mühendis tarafından aksi onaylanmadıkça, tünel çevresinde herhangi bir pozisyonda ve çevreye dik istikametteki deplasman hızının ayda 2 mm'den daha az olmaması durumunda tünelde beton iç kaplaması yapılmayacaktır.
2. Profil düzeltme işlemleri ve monte edilen su yalıtım sistemi mühendis tarafından kabul edilip onaylanmadıkça tünel içerisindeki beton iç kaplama yapılmayacaktır.

350.07.01.04 Kalite Garantisi

Kalite kontrolü ile ilgili hususlarda **Kısım 308**, "Beton İşleri"nde belirtilen esaslara uyulacaktır.

350.07.02 Malzeme

350.07.02.01 Kalıp

1. Kalıp, nihai kaplama yapımında gereken ve kullanılan tüm geçici platform ve kalıp işlerini kapsamak üzere ele alınacaktır.
2. Nihai beton yapısının tolerans limitleri içerisinde 10 mm olması için kalıp; doğru pozisyon, şekil ve profili idame ettirecek yeterli rijitlikte olacaktır.
3. Seri kullanıma uygun ve eğri sath yüzeyi vermek üzere kalıp çelikten yapılacaktır.

Kalıp, her bir yan duvarda ve tavanda boşluklara sahip olarak sağlanacaktır. Boşluklar; betonun sıkıştırılmasında vibratör kullanılmasına imkan tanıyacak, dökülmesi sırasında betonun, kalıbın alınmasından önce ise sertleşmiş beton yüzeyinin muayene edilebilmesine imkan sağlayacak şekilde dizayn edilmiş olacaktır. Bunlar en az 600 mm kenarlı kare ebadında olacaktır.

Beton dökümü için boşluklar, betonun ayrışmasını önleyecek yükseklikte yerleştirilecektir. Kalıptaki ekler, şerbetin sızmasını ve betondan su absorpsiyonunu önleyecek yeterli miktarda sıkı olacaktır.

4. Kalıplar; şekil doğruluğu, sağlamlılık, rijitlik, su geçirmezlik ve yüzey düzgünlüğünün sağlanabilmesi açısından, her zaman iyi şartlarda bakımlı tutulacaktır. Tüm kalıplar; temiz, korozyondan korunmuş ve iyi onarılmış olarak tutulacaklardır.
5. Kalıp dizaynı, mühendis onayına tabidir.
6. Kalıp üst kısmı, kemerli tavanın iyi sıkıştırılmasını temin etmek için, düzenli aralıklarda harici vibratörlerin monte edilebilmesini sağlayacak tertibatlarla sahip olacaktır.

Çelik kalıp, her bir betonlama kesiminin başlangıç/bitim kesitindeki çevre boyunca alın parçaların montajını sağlayacak ve tünellerin kurpta olduğu yerlerde betonlamalar arasında düzgün bir satıh elde etmek üzere pah yapımına imkan tanıyacak tertibatı olacak şekilde temin edilecektir.

350.07.02.02 Beton

1. Şartnamenin **Kısım 308**, “Beton İşleri”nde belirtilen esaslara uyulacaktır.
2. Beton iç kaplama, temel ve taban kemeri beton sınıfı C30/37 MPa sınıfında olacaktır.
3. Agreganın maksimum dane boyutu, TS 802 ve TS 500 standartlarında belirtilen kriterlere uygun olacaktır.
4. Karışımın kıvamlılığı, pompa ile beton dökümüne imkan tanıyacak şekilde seçilecektir.
5. Akıcılığı ve sıkışmayı ıslah etmek üzere beton karışımında plastikleştirici katkı maddeleri kullanılabilir. Bu tip katkı maddelerine ait detaylar, kullanılmadan önce onaylanmak üzere kontrol mühendisine sunulacaktır.

350.07.02.03 Kontak Enjeksiyonu İçin Şerbet

1. Şerbet, çimento ile su karışımından yapılacak, ancak mühendis onayı ile performansın artırılması için katkı maddeleri kullanılabilir. Çimento ile birlikte kullanılacak tüm su kaynakları mühendis tarafından onaylanacaktır. Onaylanmış olan bir kaynaktan alınan suyun, yapım sırasında herhangi bir zamanda uygun olmayan bir nitelik kazanması halinde yüklenici, başka su kaynağı temin edecektir.
2. Çimento, yürürlükteki standartlara uygun olacaktır. Şerbet, üniform bir karışım olup kıvamlılığı, boşluğun tüm kısımlarına basınç altında serbestçe akabilecek dereceden daha fazla olmamak üzere, yeterli miktarda akıcı olacaktır.
3. Şerbet karışımı, düşük veya hiç kuma arz etmeyecek ve düşük rötre karakteristikleri gösterecektir. Prizini aldığı şerbet mümkün olan en düşük geçirimliliğe sahip olacaktır.

350.07.03 Yapım

350.07.03.01 Betonlamadan Önce Kalıp Hazırlığı

1. Kalıp iç yüzeylerine, daimi kalıplar hariç veya mühendis ile aksine bir mutabakat sağlanmamışsa, betonun yapışmasını önlemek üzere leke yapmayan bir kalıp yağı sürülecektir.
2. Ayırıcı maddeler imalatçı talimatlarına harfiyen uyularak tatbik edilecek, donatı veya ankrajlarla temas ettirilmeyecektir.
3. Ayırıcı maddeler, ileride yapılacak yüzey işlemlerine mani teşkil etmeyecek kompozisyonda olacaktır.
4. Betonlamadan önce tüm kalıplar iyice temizlenecektir. Beton ile temasta olan kalıp yüzeyleri yapışkan yabancı maddelerden, çıkıntı yapan çivi ve benzeri maddelerden veya yarık veya diğer bozukluklardan arındırılmış olacaktır.
5. Kalıp; betonlama sırasında şekil ve pozisyonunu rijit bir şekilde koruyacak, betonda yüzey bozuklukları öncelenecek şekilde monte ve tespit edilecektir.
6. Kalıp, yük altında beklenen deformasyonları dikkate alan kotlarda monte edilecektir.
7. Standart KGM formlarıyla mühendis yazılı onay vermedikçe yüklenici kalıpların içerisine beton dökmecektir.

350.07.03.02 Beton Dökümü İçin Hazırlık

Beton kaplamanın dökümünden önce yüklenici, kazı tabanını, yanlar ve tavan kısmını gevşek veya sağlam olmayan kaya parçaları, çamur, moloz, su birikintisi, yağ veya herhangi yabancı maddelerden iyice temizleyecektir.

350.07.03.03 Betonun Taşınması

Kısım 308, “Beton İşleri”nde belirtilen esaslara uyulacaktır.

350.07.03.04 Betonun Dökülmesi

1. Yüklenici, kullanılacak ekipmana ait açıklamalar dahil, tünelde teklif ettiği beton dökme metodu ile ilgili tüm detayları sunacaktır.
2. Beton, pompa ile veya mühendisin onaylayacağı metotla dökülecektir. Beton dökme metodu, betonun kalıba yüksek hızda dökülmeyeceği, betonda ayrışmaya neden olmayacağı ve beton pompasının hava kabarcıksız sürekli bir beton akışı temin edeceği bir tarzda olacaktır.
3. Yan kirişler ve taban yapısının betonlanması, tünel iç kaplama kemerinin yapılmasından önce ayrı işlemde yapılacaktır. Taban yapısında beton döküm metodu, mühendis onayına tabi olacaktır.
4. Her bir taraftaki beton kirişler, tünel kalıbının hareket ettirilmesi için gerekli olan raylar için mesnet olarak kullanılacaktır. Bunlar, iç kaplama kemerine ait kalıbın konulmasından önce en az 7 gün süreyle küre tabi tutulacaktır.
5. Beton, uygun geçici delikler içerisinden kalıp içerisine pompalanacaktır.
6. Beton, yan duvarlara ve tünel tavanına, betonlanan kesimde eşit olarak dağıtılmış olarak ve 50 cm’yi geçmeyen yatay tabakalar halinde dökülecektir.
7. Maksimum kot farkları, kalıp imalatçısının belirttiği değerleri aşmayacaktır.
8. Betonun tünel kemeri tepe noktasına basılarak oradan duvarlara ve tabana akmasına izin verilmeyecektir. Beton; zemin veya ön iksa yüzeyindeki tüm girintilere, bu yüzeyler ile kalıp arasındaki tüm boşlukların doldurulması için dahili vibratörlerle tazyik edilecektir.
9. Tünel kemeri tavan kısmının tamamen doldurulmuş olması hususunda özel dikkat sarf edilecektir. Yüklenici, teklif edeceği, tünelde beton döküm metotlarına ait detaylara, bu şartın sağlanmasına ilişkin tekliflerini dahil edecektir. Tünel tavanındaki hava kabarcıkları, kalıp ucunda bırakılacak havalandırma boruları vasıtasıyla giderilecektir.
10. Nihai kaplamada soğuk derzlerin hasıl olmasından mümkün mertebe kaçınılacaktır. Beton döküm işlemleri sırasında yedek bir beton pompası ve döküm hattı sağlanacaktır. Ekipmanın bozulması veya herhangi başka bir nedenle sürekli beton dökümünün kesintiye uğraması halinde yüklenici, beton henüz plastik kıvamda iken bu gibi derzlerde mümkün mertebe üniform ve stabil bir şev halinde sıkıştırarak, sıkıştırılmayan herhangi bir beton kaldırılacaktır.
11. Tünel nihai kaplaması, tünel ekseni boyunca ölçülen 10-12 m’lik kesimler halinde dökülecektir. Her bir kesim, kesinti ve inşaat derzi oluşmadan tek ve sürekli bir işlemde betonlanacaktır. Kesimlerin uçlarındaki tüm inşaat derzleri, eğime dik olacaktır.
12. Beton döküm yerindeki çevre sıcaklığının 32 °C ‘den fazla olması halinde Amerikan Beton Enstitüsü Standardı ACI 305R-77’de açıklanan sıcak havada beton dökme teknikleri kullanılacaktır.
13. Soğuk havada beton dökümü için **Kısım 308**, “Beton İşleri”nde belirtilen esaslara uyulacaktır.

350.07.03.05 Nihai Kaplama Betonunun Sıkıştırılması

1. Nihai kaplama betonunun sıkıştırılması sırasında **Kısım 308**, “Beton İşleri”nde belirtilen esaslara uyulacaktır.

2. Beton, kalıba tespit edilmiş vibratörler ve kalıptaki muayene kapakları içerisinde çalıştırılacak dahili vibratörlerle sıkıştırılacaktır.
3. Dahili vibratörler, ayrışmayı önlemek için kısa süreli kullanılacaktır.

350.07.03.06 Kalıbın Sökülmesi

1. **Kısım 308**, “Beton İşleri”nde belirtilen esaslara uyulacaktır.
2. Kalıp, çekiç veya beton yüzeyine karşı manivela kullanılmasına gerek duyulmadan veya beton yüzeyine hasar vermeden kolaylıkla sökülecek şekilde dizayn edilmiş olacaktır.
3. Kalıbın sökülmesi sırasında hasıl olan zararlar yüklenici tarafından **Kısım 350.07.03.08**'de belirtilen onarımı ile giderilecektir.
4. En gayri müsait yük şartlarının yapıya zarar veremeyeceği bir beton mukavemeti sağlanıncaya kadar kalıp sökümüne başlanmayacaktır. Beton mukavemeti, alın iskelesinin sökülmesinden sonra tünel tavanında ölçülecektir. Kalıp sökümü için minimum mukavemet, kaplama zati ağırlığı için gerekli yapısal şartları karşılamalıdır. Bu mukavemet, düşük mukavemetli beton için piston çapı 40 mm olan Schmidt darbe çekici (sarkaçlı tip) veya onaylı benzeri ile tahkik edilecektir. Beton işlerinin başlamasından önce alet, uygulanan her bir onaylı beton karışımına göre kalibre edilecektir.

350.07.03.07 Betonun Kür Edilmesi

1. Betonun kür edilmesi sırasında **Kısım 308**, “Beton İşleri”nde belirtilen esaslara uyulacaktır.
2. Örtü teşkil edici kür maddesi, müteakip herhangi bir yüzey işleminde aderansı etkilemeyecektir.
3. Kür önlemlerinin bir etki sağlamadığı, nemlilik ve rötre ölçümleriyle gösterilirse kür işleminde vazgeçilebilir.

350.07.03.08 Yüzeylerin Onarılması İşlemleri

Kalıpların sökülmesinden hemen sonra yapılacak gözlemler eğer mühendis gerekli görürse yüzeylerde onarım işlemine karar verilecek ve bu işlemler geciktirilmeden yapılacaktır. Mühendis incelemesinden önce herhangi bir yüzey onarma işlemi uygulanan beton yüzeyler kabul edilmeyecektir.

350.07.03.09 Kontak Enjeksiyonu

1. Beton iç kaplama işlerinin başlamasından önce yüklenici, kullanılacak yapım metodu ve ekipmana ait tüm detayları onaylanmak üzere mühendise sunacaktır.
2. Yüklenici, enjeksiyon işlemlerinin her zaman kalifiye ve tecrübeli elemanların direk kontrolü altında olmasını sağlayacaktır. Tünel projecisinin temsilcisi, mühendis onayı ile kullanılacak maksimum basınçları belirtecektir.
3. Enjeksiyon ve havalandırma boruları, betonlama yapılmadan önce yerlerine konulacaktır.
4. Enjeksiyon işleminin tamamlanmasından sonra yüklenici, boruların artık uzunluklarını kesecek ve yüzeyi mühendisin kabul edeceği şekilde düzeltecektir.
5. Yüklenici, enjeksiyon yapılan sahalar, enjeksiyon basıncı, enjeksiyon tüketimi ve karışım detaylarına ait kayıtları mühendisin istediği şekilde verecektir.
6. Enjeksiyon karışımının ve karışıma giren malzemelerin şartnamelere uygun olduğunun teyidi için mühendis deney yapılmasını isteyecektir. Yüklenici, istendiğinde, bu deneyleri yapacak ve neticelerini, onaylanmak üzere mühendise sunacaktır.
7. Tescilli enjeksiyon ön karışımları kullanıldığında bunlar, imalatçının tavsiye ettiği su/karışım oranında karıştırılacaklardır. Tüm enjeksiyon karışımları, yüksek hız, yüksek kesme etkisini sahip karıştırıcılar kullanılarak hazırlanacaktır.

8. Yüklenici, tünel kaplaması kontak enjeksiyonu yapımını gerektirmeyen bir betonlama metodu önerebilir. Bununla birlikte, teklif edilen metodun mühendis tarafından kabul edilmesi halinde dahi **Kısım 350.07.01.01 (5)**'de belirtilen şartların sağlanması ve mühendisin talimatıyla, tünel kaplamasının tahkiki için kullanılan deliklerin bırakılması gerekmektedir.

350.08 Jeoteknik Enstrümantasyon ve Ölçümler

350.08.01 Genel

350.08.01.01 Şartnamenin Kapsamı

1. Bu bölüm, NATM'ye göre dizayn edilmiş tüneller içerisinde iksa elemanları ve bitişik kayadaki deformasyon ve yük değişimlerinin gözlenmesi ve kaydedilmesi amacıyla yapılacak jeoteknik ölçümlere ait şartları belirlemektedir.
2. Emniyet kavramının bir parçası olarak, tünel kaplamasının üç boyutlu (3B) deformasyonları optik metotlarla izlenecektir. Gözlenecek noktalar, standart yaklaşma (convergency) bulonlarına monte edilmiş hedefler veya reflektörlerdir.
3. Ölçümler; serbest istasyona kurulan, müşterek eksenli entegre EDM cihazı bulunan, yüksek hassasiyette elektronik teodolit ile yapılacaktır. Bilgi akışı tamamıyla otomatik olacaktır. Yazılım, deplasmanların mutlak bir koordinat sisteminde ± 1 mm'lik hassasiyetle tespitine imkan sağlayacaktır.
4. Bu bölüm kapsamındaki işler, jeoteknik enstrümantasyon ve aletlerin tesisi, okuma alınması, çizilmesi ve ölçüm neticelerinin yorumlanmasını ihtiva etmektedir.
5. Ön kaplama ve çevreleyen kayanın stabilitesi, tatbik edilen ön kaplamanın performansı ve iksa elemanlarının kullanımına ait gerekli kararlar ve jeolojik ölçümlerin merteye değişimlerinden ve eğilimlerden çıkarılacaktır.
6. Jeoteknik ölçüm kesitlerinin yeri ve aralarındaki mesafe jeolojik şartlara, jeolojik değişimlerin sıklığına, kayanın mekanik davranışına, tünel boyuna ana gerilme şartlarına ve tünel ebadına bağlıdır. Dizayn edilen ölçüm kesitlerinin yerlerinde, tünel yapımı sırasında, karşılaşılan yerel jeolojik şartlara, edinilen tecrübelerle göre ve mühendisin onayı ile tünel dizayncısı temsilcisinin talebi üzerine değişiklik yapılacaktır.

350.08.01.02 Cihazların Tarifi

1. Röperler, tünellerin tavan taban ve/veya yan duvarlarına konulmuş sabit işaretler, çiviler veya bulonlar olup, düşey deplasmanların tespiti için optik ölçüm metotlarıyla ölçülürler.
2. Yaklaşma (convergency) çivileri veya bulonları, tünel ön kaplamasına monte edilirler. Tünel ön kaplamasındaki veya genel olarak tünel boşluğundaki göreceli deplasmanların tespiti için ölçümler, şerit ekstensometre veya optik elektronik metotlarla yapılır.
3. Kuyu ekstensometreleri, tüneli çevreleyen zeminin çeşitli derinlikteki deplasmanlarının ölçülmesinde kullanılırlar. Ekstensometre okumaları bir tünel çevresindeki mutlak deplasman miktarı ile tünel kaya çevresindeki deformasyonların derinlik ve paterni hakkında bilgi edinilmesini sağlamakta olup, gereken kaya bulonu boylarının tahkik ve tespitinde tünel projecisinin temsilcisi tarafından kullanılacaktır.
4. Deformasyon Ölçerleri
5. Bu enstrümanlar, ölçüm kesitinin çevresindeki çeşitli noktalarda püskürtme beton kaplamasındaki birim deformasyonun ölçülmesinde kullanılır. Bu ölçümler, yapıldığı tarihten nihai kaplamanın yapılmasına kadar geçen sürede püskürtme beton kaplamasının yüklenme tarihçesinin tahkik edilmesinde kullanılacaktır.

350.08.01.03 Sunuşlar

1. Yaklaşma (convergency) çivileri, deformasyon ölçerler, ekstensometre numuneleri.
2. Kullanılması düşünülen enstrümantasyon ve okuma aletlerine ait şartname ve kataloglar.

3. Enstrümantasyon kesitlerinin komple yerleşimi: Ana ve tali ölçüm kesitleri için enstrümantasyon ekipmanı, kesitlerin yerleri, mesafeler, izleme programı.
4. Deformasyonların üç boyutlu hesabı için gerekli yazılıma ve neticelerin sunulmasına ait bir açıklama.

Tüm sunuşlar mühendis onayına tabidir.

350.08.02 Malzemeler

350.08.02.01 Röperler

Tünel tavanı veya herhangi başka bir nokta kotunun tespitinde sadece onaylı çivi ve bulonlar kullanılacaktır.

Düşey oturma ve taban kabarmalarının izlenmesi, ekstensometre ve yaklaşma okumalarıyla birlikte mutlak deplasman miktarlarının yorumlanması ve hesaplanabilmesi için tünel tavanı veya belirli başka noktaların (taban, yan duvarlar vb.) nivelmanı, tünel kazısı sırasında yapılacaktır.

Nivelman okumaları ± 1 mm'lik bir hassasiyet sağlayacak bir metotla yapılacaktır.

350.08.02.02 Yakınlaşma (Convergency) Bulonları

Yakınlaşma bulon veya çivileri, minimum 250 mm boyda, korozyona karşı korunmuş nervürlü çubuklardan ibaret olacaktır. Çiviler, görünen kaya veya püskürtme beton yüzeyine sağlam bir şekilde tesbit edilecektir. Montajdan sonra yaklaşım çivileri bir koruyucu başlıkla korunacaklardır.

350.08.02.03 Hedef veya Reflektörler

Optik-elektronik ölçüm yapılması halinde bulonlar, merkez noktası işaretlenmiş bir reflektörün monte edilebilmesinde adaptör vazifesi görebilecek, önceden belirlenmiş bir kırılma noktası olan plastik bir başlıkla teçhiz edileceklerdir. Bu cihaz, iki dönme eksenli ve her iki taraftan gözlenebilir şekilde dizayn edilmiş olacaktır.

Bu plastik reflektör, gerektiğinde, pozitif merkezli bir prizma ile değiştirilebilir.

350.08.02.04 Elektronik Uzaklık Ölçer (Total station)

Müşterek eksenli entegre bir elektronik mesafe ölçme ekipmanına (EDM) sahip bir optik-elektronik uzaklık ölçer kullanılacaktır. Ekipman, istikametler için 3° , mesafeler için ± 1 mm'lik hassasiyete sahip olacaktır.

350.08.02.05 Şerit Ekstensometresi

Optik-elektronik ölçümlerin yapılamaması halinde yakınlaşma (convergency) okumaları bilinen bir imalatçıdan sağlanacak şerit ekstensometreler vasıtasıyla yapılacaktır. Kullanılan ekipman ve ölçüm metodu $\pm 0,1$ mm'lik bir hassasiyet sağlayacaktır.

Ekipmanın kullanım ve bakımı, günlük kalibrasyon da dahil olmak üzere, imalatçısının tavsiyelerine göre yapılacaktır. Uygun bir kalibrasyon çerçevesi, tünelde kullanıldığı üzere iki ucunda daimi çivi veya bulon bulunan rijit bir çelik çerçeveden ibarettir.

Şerit Ekstensometrenin kullanımına ait prospektüs, şartname ve talimatlar mühendise sunulacaktır.

Ekstensometrenin şerit uzunluğu minimum 20 m olacaktır.

350.08.02.06 Kuyu Ekstensometresi

Kuyu ekstensometreleri, çok pozisyonlu çubuk tipte veya sabit noktalarda mekanik ankrajları olan tek çubuk

tipte olacaktır. Her bir çubuk veya telin geriye kalan uzunluğu, serbestçe hareket edebilmesi için bir boru içerisinde olacaktır. Çoklu çubuk tipi ekstensometreler, 2 veya 3 metre aralıklı en az 3 pozisyonunda okuma yapabilecek şekilde dizayn edilmiş olacaktır. Enstrüman korozyona karşı mukavim olacaktır.

Ekstensometre konulacak delik çapı, tipe (tek/çok çubuklu tip) bağlı olup, imalatçının tavsiyelerine uygun olacaktır.

Okumalar mikrometrik ölçü saatiyle veya uzaktan okumalar için elektrikli transdüktörlerle yapılacaktır. Ekstensometre okuma hassasiyeti 0,05 mm olacaktır.

İmalatçının prospektüsü, şartnamesi ve talimatları mühendise verilecektir.

350.08.02.07 Deformasyon Ölçer

Enstrüman (deformasyon ölçer) tümüyle püskürtme beton kaplaması içine gömülecektir.

Enstrüman; taze püskürtme betonu içerisinde, rijitliğinin hala çok düşük olduğu esnada deformasyonların ölçülebilmesini sağlayacak nitelikte olacaktır. Bu amaç için enstrümanın rijitliği mümkün mertebe düşük olacaktır. Enstrüman, püskürtme betonunun hidratasyonu sırasında hasıl olan ısı etkilerini karşılayabilmeli, püskürtme betonunun tatbikiyle hasıl olan darbelere ve neme karşı mukavim olmalıdır.

İmalatı elektrikli tipte olacak ve en az 10^{-5} m/m'lik bir hassasiyet sağlayacaktır. Enstrüman $\pm 4 \times 10^{-3}$ m/m'lik bir ölçme aralığına sahip olacaktır.

Kablolar blendajlı 6 telli olacak ve püskürtme betonu kaplamasının püskürtülmesi ve deformasyonu sırasında hasar görmemesi için PVC boru ile korunmuş olacaktır. Okumalar, belirtilen okuma hassasiyetini sağlayacak elektrikli dijital okuma birimleriyle yapılacaktır. Alet, nemlilik ve toz gibi tünel şartlarından etkilenmeyecektir.

İmalatçının kullanıma ait prospektüsü, şartnamesi ve talimatları mühendise sunulacaktır.

350.08.03 Uygulama

350.08.03.01 Genel Şartlar

1. Enstrümanlar, tünel projecisinin temsilcisi ile mutabık kalınan ve mühendis tarafından onaylanan yer ve programa göre monte edilecektir.
2. Gerçek jeolojik veya jeoteknik şartların gerektirmesi halinde jeoteknik enstrümantasyon ve izleme programı, her zaman değişim ve tadilata tabi tutulabilecektir.
3. Tüm ana enstrümantasyon montajı tünel projecisinin temsilcisi veya yüklenici nezaretinde yapılacak, mühendis tarafından onaylanacaktır.
4. Tüm enstrümantasyon, imalatçının tavsiyelerine ve bu bölümde belirtilen ilave şartlara göre monte edilecektir.
5. Tüm enstrümantasyon, son kazı raundu içerisinde ve aynaya yakın olarak monte edilecektir.
6. Monte edilen ölçüm enstrümantasyonu ile ölçüm için gereken hacim, tüm yapım süresince serbest ve erişilebilir durumda tutulacaktır.
7. Tüm enstrümanlar, patlatma ve tünel trafiğine karşı korunmuş olacaktır. Bu enstrümanların hasara karşı korunmaları için gereken yerlerde koruyucu kapak veya kılıflar kullanılacaktır.
8. Yapım işlemlerinden dolayı hasar gören enstrümanlar, ilave ödeme yapılmadan derhal yenilenecektir.
9. Mikrometrik ölçüm saatleri veya şerit ekstensometreler gibi okuma alma birimleri, tünel yapımı sırasında her zaman hazır bulundurulacaktır. Yedek parça ve yedek üniteler sahada muhafaza edilecektir.
10. Yapım süresince yüklenici, ölçüm kesitlerinin yerleşim ve izlenmesi için gereken tüm ekipmanı temin ve tesis edecek, bakımını yapacaktır.

11. Jeoteknik ölçüm için gereken ve kullanılan tüm enstrüman ve ekipman, yapım periyodu süresince tünel projecisinin temsilcisi ve mühendise hazır bulundurulacaktır.

350.08.03.02 Okuma, Çizim ve Yorumlama

1. Ölçüm neticeleri ve enstrüman okuma, çizim ve yorumlamaları yüklenicinin kalifiye personeli ve/veya tünel projecisinin temsilcisi tarafından yapılacak, mühendis tarafından onaylanacaktır.
2. Optik deplasman izlenmesi için, doğrudan bilgi akışına imkan tanıyan bir yazılım kullanılacaktır. Bu yazılım aşağıdaki özelliklere sahip olacaktır:
 - Elektronik uzaklık ölçerin serbest istasyonlanması ve standart sapmanın her 3 koordinat istikametinde hesaplanması,
 - Otomatik hedef belirleme ve yeni sıfır okumalarını tanınması,
 - Arzu edilen herhangi bir noktanın 3 boyutlu koordinatlarının, deplasmanlarının ve teorik hatta olan radyal mesafelerin hesaplanması,
 - Fiziksel etkenlerden hasıl olan hataların düzeltilmesi,
 - Tahkik ölçümlerinden sonra koordinatların transformasyonu,
 - Ölçme neticelerinin tablo olarak verilmesi ve grafik olarak sunulması.
3. Yüklenici, personelin okumaları alması için yeterli aydınlatma, havalandırma ve tüm enstrümanlara ulaşımını sağlamak üzere gerektiğinde operatör dahil, platformları sağlayacak ve bakımını yapacaktır. Bu imkanlar, istediğinde mühendise de tanınacaktır.
4. Herbir enstrümana ait ilk okumalar (sıfır okumaları), montajdan hemen sonra veya bu enstrüman hazır olur olmaz yapılacaktır.
5. Diğer ölçüm veya okuma aralıkları, her bir ölçüm kesiti için aşağıdaki şekilde öngörülmüştür.

1. hafta	: günlük
2. hafta	: haftada iki defa
3.ve 4.üncü hafta	: haftada bir defa
Daha sonra	: ayda bir

Bununla birlikte gerçek okuma frekansı, bir tüneldeki üst yarı kazısı, gövde kazısı ve şaşırtmalı olarak kazılan paralel tünelde ait yapım safhalarından etkilenecektir.

Gövde kazısı, üst yarı kazısı sırasında monte edilen enstrümantasyon kesitine yaklaştığında okuma frekansı tekrar arttırılacaktır. Paralel tünel tüpü, ilk tünel tüpünde monte edilen bir enstrümantasyon kesiti istasyonuna yaklaştığında okumalar tekrar başlatılacak, okuma frekansı da buna göre arttırılacaktır. Yapım aşamaları; üst yarı, alt yarı ve taban kazı aynaları pozisyonları vb. zamana bağlı olarak verilecektir.

6. Artan hızda deformasyon görülen kesitlerde okumalar, deformasyon hızının zamanla azalmasına kadar sık sık, en az günde bir defa alınacaktır.
7. İç kaplama yapım çalışmaları, ölçüm yapılmasını engelleyinceye kadar ölçümler devam ettirilecektir.
8. Tüm ölçümler, okumaların alınmasından itibaren 24 saat içerisinde uygun diyagramlara dönüştürülecek ve mühendis tarafından kontrole her zaman açık tutulacaktır. Bütün kayıtların birer kopyası devamlı olarak şantiyede muhafaza edilecek ve mühendise hazır olarak bulundurulacaktır.

350.09 Tünellerde Topraklama

350.09.01 Genel

1. Bu bölüm, tünel ayaklarında monte edilecek ana topraklama çelik şeritlerinin malzeme ve montajını, prekast beton yaya yolu kanalı içerisinde döşenen topraklama kablolarına bağlantıları kapsamaktadır.

2. Topraklama şeritlerinin döşenme ve bağlantı detayları onaylı paftalarda gösterilecektir.
3. Bu bölüm, elektrik şartnamesi kapsamında olan, portal saha ve elektrik dağıtım binalarındaki topraklama sistemini kapsamamaktadır.
4. Yüklenici, tünel topraklama sisteminin bağlantısı, aynı zamanda tüm topraklama tesisatının deney ve çalışmasından sorumludur.
5. Yüklenici kapsamlı bir deney programını ve elde bulunan neticelere ait kayıtları mühendise sunacaktır.

350.09.02 Malzemeler

1. Tünel tüpleri içerisindeki boyuna ve enine ana topraklama şeritleri, galvanizli ve enkesiti minimum 105 mm² (35 x 3 mm) olmalıdır.
2. Topraklama şeritleri arasında gerekli olan tüm bağlantılar, hepsi galvanize çelikten yapılmış 2 adet bağlantı bulunu M8, somun ve rondelalarla yapılacaktır. Bu bağlantılara ait detaylar ilgili paftalarda gösterilecektir.

350.09.03 Yapım

1. Boyuna ana topraklama şeridi tünel ayakları içerisine yerleştirilmiş, yapısal elemanla birlikte betonlanmış olacaktır.
2. Enine şeritler yol platformunun her iki tarafına yerleştirilen boyuna topraklama şeritleri arasında monte edilecektir. Bu enine şeritler her bir yol platformu alttemel tabakası içerisine yerleştirilecektir.
3. Tünel ayaklarındaki boyuna ve enine topraklama şeritleri arasındaki her bir bağlantı noktasında prekast yaya yolu kanalı içerisinde döşenmiş topraklama kablolarının ara bağlantılarının yapılabilmesi için, temelden dışarıya çıkması gereken ve enine galvanize şeritlerin uzantısıyla sağlanacak olan düşey bir kulakçık bırakılacaktır. Bu düşey şeridin uzunluğu minimum 80 cm olacaktır.
4. Mevcut galvanize şeritlerin uzunluğuna göre yüklenici, enine ve boyuna şeritlerin paftalarda gösterildiği üzere ara bağlantılarının yapılabilmesine imkan tanımak için 350.09.02' de belirtilen bağlantı elemanlarını yeterli miktarda temin edecektir.
5. Her iki tünel tüpünün nihai portal istasyonunda tünel ayaklarında bulunan boyuna topraklama ana galvanize şeritleri son bulacaktır. Bu noktalarda, portal sahalarındaki topraklama kabloları vasıtasıyla tünel topraklama sisteminin daha sonra dağıtım binalarına bağlantılarının yapılabilmesi için **Kısım 350.09.03'** de belirtildiği üzere düşey kulakçıklar bağlanacaktır.

350.10 Tünel İçi Teçhizatlar

350.10.01 Genel

1. Bu bölüm, elektrik şartnamesi kapsamında olan trafik kontrol ekipmanı olmak üzere, tünel içerisinde trafik işaretinin, kablo kanalları yangın perdelerinin yerleşimini ve yapımını kapsamaktadır.
2. Genel olarak, tünel içerisindeki yatay trafik hattı işaretleri, tünel dışındaki yol işaretleri ile aynıdır.
3. Bu bölüm yol işaretlemesine ait genel şartları kapsamamaktadır.

350.10.02 Yol İşaretleri

1. Tünel içerisindeki yol işaretleri, kimyasal kompozisyon, renk ve uygulama bakımından yol boyu işaretleriyle aynı tipte olacaktır.
2. Malzeme ve uygulama detayları **Kısım 504**, "Yatay İşaretleme" bölümünde verilmektedir.
3. Kesikli şerit çizgileri aynı hizada çizilecektir.
4. Tünelin kurpta kalan kesimlerinde iç taraftaki kesikli dairesel şerit çizgileri **Kısım 350.10.2 (2)**'de belirtilen şartlara uyacaktır. Tünel güzergâhının kurpta kalan kesimlerindeki kesikli dış şerit çizgilerinin

uzunluğu müteakip aliymandaki her iki orta şerit çizgileriyle aynı hizada olmasını temin etmek üzere artırılacaktır.

350.10.03 Reflektif Butonlar

350.10.03.01 Genel

1. Reflektif butonlar, **Kısım 350.10.02**'de belirtilen yol işaretlerini belirgin hale getirmek için tüm tünel tüplerinde kullanılacaktır.
2. Kullanılacak reflektif butonlar iki yönlü tipte olacaktır.
3. Konu reflektif butonların montajı, imalatçının talimatlarına göre yapılacaktır.
4. Yüklenici reflektif butonların montajından ve düzenlenmesinden önce yerleşim detay paftalarını onay için mühendise sunacaktır.

350.10.03.02 Malzeme, Boyut ve Mukavemet Şartları

1. Reflektif butonlar, altına aynı malzemeden düşey bir sapı olan, kalıpta dökümü yapılmış alüminyum alaşımı gövde ile, herbiri BS 873, Kısım IV'e uygun, plastik içerisine gömülü en az 43 adet özel cam reflektif elemandan ibaret iki reflektif panodan yapılacaktır.
2. Butonlar, en az 80 mm sap uzunluğu olan, 150x150x maksimum 30,0 mm'lik kare tipte olacaktır.
3. Konulan reflektif yol işaretleri minimum 600 kN'luk bir basınç mukavemetine sahip olacaklardır.

350.10.03.03 Yapım

1. Reflektif butonların montajı yol yüzeyinde özel matkapla gereken derinlikte ve sap çapından 5,0 mm daha geniş bir çapta açılmış, içerisi iki bileşenli yapıştırıcı ile, dışarıya yaklaşık 5-10 mm taşacak şekilde uygun olarak doldurulmuş deliklere çivi sapının batırılması suretiyle yapılacaktır.
2. Butonlar, tünel tüpleri boyunca her iki dış platformu kenarında kırmızı renkte, her iki şerit çizgileri arasındaki boşluklarda beyaz renkte uygulanacaktır.
3. Reflektif butonların kenarı ile dolu kenar çizgileri arasındaki mesafe $5 \pm 0,5$ cm olacaktır. Kesikli şerit çizgileri arasındaki mesafenin ortasına yerleştirilecek butonlar için montaj toleransı yol platformu boyuna istikametinde $\pm 2,5$ cm, enine istikamette $\pm 0,5$ cm olacaktır. Buton eğikliğinde de $\pm 1^\circ$ 'lik bir tolerans aranacaktır.

350.10.04 Yangın Perdeleri

350.10.04.01 Genel

1. Yangın perdeleri, kablo kanallarında veya iki değişik oda veya hacimi bağlayan diğer boşluklarda monte edilen tertibatlardır. Bunların ana fonksiyonu, bahsedilen oda veya hacimlerden birinde başlayan yangının yayılmasını önlemektir.
2. Bina ve tünel içerisinde duvarlardaki tüm boşluklar veya yaya yolu altındaki kablo kanallarından radyal kablo kanallarına veya dren deliklerine açılan tüm boşluklar, yangının yayılmasını önlemek üzere Alman Standardı DIN 4102, Kısım 11'e göre yangına dayanıklı olarak izole edileceklerdir.

350.10.04.02 Malzemeler ve Yapım

1. Perdeler, higroskopik olmayan, çevre şartlarına mukavim (nem ve ısı geçirmez, asit ve alkalinelere dayanıklı) ve solventsiz malzemeden yapılacaktır. Su reaksiyonu malzeme karakteristik özelliklerini değiştirmeyecektir.

2. Yangın perdeleri bir pano sisteminden ibaret olacak ve mineral elyafı pano ve mineral yün ile izole edileceklerdir: Komple perde ile içinden geçen kabloların yaklaşık 0,5 m'lik kısmı solventsiz, asit ve alkaline dayanıklı bir kaplama maddesiyle örtülecektir.

3. Yangın Perdeleri, 90 dakikalık bir sürede yangına dayanıklı olacaktır.

350.11 Tünel Kazısı Aşamasında Yapılan Jeolojik Çalışmalar

350.11.01 Genel

Tünel yapımı aşamasında yapılacak jeolojik-jeoteknik çalışmalar, proje aşamasında öngörülen kaya koşullarının, jeolojik yapının, yer altı suyu durumunun denetlenmesi ve öngörülenden farklı jeolojik koşullarla karşılaşılması halinde kaya sınıfının ve destek sisteminin, yeni koşullara göre revize edilmesine yönelik veri toplamak amacıyla yapılacaktır. Ayrıca tünel işletim aşamasında doğabilecek problemlerin çözümüne yönelik belgeleme sağlayacaktır. Belgeleme; tasarımı yapılan destek ve kazı önlemlerinin uygunluğunu kontrol etme, kazılması gereken ve benzer şartlardaki kaya/zemin kütle koşullarını öngörme ve aynı zamanda birimlerin deformasyonu bakımından jeoteknik izleme verilerinin yorumunu yapma imkanı verecektir.

Kazı sırasında karşılaşılan jeolojik yapının haritalanması ve belgelenmesi için bir örnek işaretleme kullanılacak, kaydedilecek ve özelliklerin açıklanması için örnek terimler kullanılacaktır.

Kazı sırasında karşılaşılan jeolojik durumun kaydedilmesi için daha önceden hazırlanan ve gereken tüm konuları içeren formlar kullanılacaktır.

Genel olarak jeolojik haritalama 1:100 ölçekte yapılacaktır. Gerektiğinde detaylar uygun bir ölçekte haritalanacaktır.

Sıralı haritalamaya dayanarak, gerçek haritalama neticelerinin günlük esasa göre işlendiği bir düşey ve bir yatay enkesit çizilecektir.

Düşey kesit tünel eksenini boyunca yerleştirecek, yatay kesit seçilen kazı enkesitine (üst yarı kazısı, gövde, yan galeriler vb.) göre tespit edilecektir. Tünelin üst yarı-gövde kazısı şeklinde kazılması halinde yatay kesit, üst yarı kazısının taban kotunda çizilecektir. Tercihen 1:200 veya 1:500 ölçekler kullanılacak, yatay ve düşey ölçek aynı olacaktır.

350.11.02 Jeolojik Dokümantasyon

350.11.02.01 Genel

Jeolojik dokümantasyon, açığa çıkan kaya yüzeyini 1:100 ölçekte, tüm tavan çevresini ve yan duvarları 1:100 ölçekte gösteren bir sayfa, aynı zamanda kaydedilen tüm özellikleri ihtiva eden bir sayfayı kapsayacaktır.

Haritalama, kazılan kesime emniyetle giriş imkan sağlayan önlemlerin alınmasından hemen sonra, kazısı yeni yapılmış yüzeylerde yapılacaktır. 350.11.02.02'de verilen terimler örnek olup, karşılaşılan özelliklere göre ayarlanabilir veya ekler yapılabilir.

350.11.02.02 Terimler

350.11.02.02.01 Kaya Koşulları / Kaya Kütle Koşulları

Kaya koşulları standart isim ve terimlerle doldurulacaktır.

Kaya kütlesi bozuşma, tektonik gerilme (kesme, fay ve kıvrım oluşumu) etkilerine göre değişik kalitelerde görülebilir. Bu bakımdan, değişik kaliteleri ayırt edilebildiğinde, kaya kütle koşulları kaya sınıfı RMR ve Q olarak tanımlanacaktır.

350.11.02.02.02 Süreksizlikler

Muhtemel süreksizlik tipleri ve kısaltmaları:

- B : tabaka düzlemi
- S : şistozite
- J : eklem
- SL : cilalı yüzey
- F : fay
- A : eksen (kıvrım vb.)
- ST : tabakalaşma

Süreksizliklerin Yönelimi:

Süreksizlikler eğiklik istikameti / eğiklik açısı ile ölçülecektir.

Süreksizliklerin şekilleri ve kısaltmalar:

- P : düzlem (planar)
- U : dalgalı (undulating)
- S : basamaklı (stepped)

Süreksizliklerin Pürüzlülükleri ve Kısaltmalar:

- P : cilalı (polished)
- S : düzgün (smooth)
- R : pürüzlü (rough)

Süreksizliklerin Devamlılıkları (Devamlılığı) ve Kısaltmalar:

Süreksizliklerin devamlılıkları, iksalanmamış sahanın (tünel aynası gibi) ebadına bağlantılı izlenebilirler.

- H : yüksek; süreksizlikler, iksalanmamış alanın uzunluğunu aşan bir mesafede izlenebilirler.
- M : orta; süreksizlikler, iksalanmamış alanın yarı uzunluğunu aşan bir mesafede izlenebilirler.
- L : düşük; süreksizlikler, iksalanmamış alanın uzunluğunu aşmayan bir mesafede izlenebilirler.

Süreksizliklerin Aralıkları:

Süreksizliklerin aralıkları, aşağıdaki aralıklara göre sınıflandırılacaktır:

- > 60 cm, 20-60 cm, 6-20 cm, 2-6 cm, < 2 cm

Kalınlık cm olarak ölçülecektir.

Süreksizliklerin Açıklığı, Dolgu/Kalınlıkları ve Kısaltmalar:

Açık süreksizliklerin dolgu tip ve kalınlıkları tarif edilecektir. Muhtemel tip ve kısaltmalar aşağıda verilmiştir.

- > 5 mm, 1-5mm, 0,1-1,0 mm, 0,1mm <

Bu dolgu nitelikleri: sert, yumuşak ve suya hassas olup/olmadıkları belirtilecektir.

- Cl : kil (bozuşma ürünü)
- Qu : kuvars
- Ca : kalsit
- Gy : Jips
- MFG: milonitik fay kili
- MFB: milonitik fay breşi
- MCG: milonitik kırık breş
- O : dolgusuz açıklık

Kalınlık mm olarak ölçülecektir.

350.11.02.02.03 Kaya Kütleli Eklemleri

Kaya kütleli eklemleri, maksimum ortalama aralıklarının, eklem takım sayıları, yönelimleri bilgi formunda gösterilen hazırlanmış cetvellerle tespit edilmesi suretiyle ve kaya kütlelerinin genişleme derecesiyle tarif edilecektir.

Kaya kütlelerinin genişlemesi, haritalanan sahada görülen süreksizliklerin açıklık derecesine bağlıdır.

350.11.02.02.04 Su

Su sızıntısı; suyun yeri, kaynağı, miktarı (kuru, nemli, ıslak, damlama, akma [l/s]), durumu [renk, koku] ve aynı zamanda kaya kütleleri üzerindeki etkisi [yumuşama, kırılma] tespit edilerek tarif edilecektir.

350.11.02.02.05 Bozuşma

Kayaçların bozuşma derecesi **Tablo-350-7**'de gösterilen terimlerle tanımlanacaktır.

Tablo-350-7 Kayaçların Bozuşma Dereceleri

Açıklayıcı Terim (Kısaltma)	Arazide Tanıma Deneyi
Taze (F)	Kaya bozuşma (renk atma, bozuşma) emareleri taşıyor.
Az Bozuşmuş (SW)	Kaya yer yer solmuştur (süreksizliklerin lekeleri, süreksizliklere yakın solma)
Orta Derecede Bozuşmuş (MW)	Kaya solmuştur, süreksizlikler solgun yüzeyli olup, bozuşma içeriye işlemeye başlamıştır
Çok Bozuşmuş (HW)	Kaya hemen hemen tümüyle solmuştur. Bozuşma derinlere inmiş fakat çekirdek kaya hala mevcuttur
Tamamıyla Bozuşmuş (CW)	Kaya toprak haline ayrılmış, fakat orijinal doku ve yapı hala görülebilir, nadiren çekirdek taşlar görülebilir
Artık Zemin	Tüm kaya malzemesi toprağa dönüşmüş, kütle yapı ve malzeme dokusu tahrip olmuş hacimce değişiklik var ancak önemli taşınma yok

350.11.02.02.06 Kaya Mukavemeti

Kaya mukavemeti **Tablo-350-8'**de verilen terimlerle tanımlanacaktır.

Tablo-350-8 Kaya Mukavemeti

Açıklayıcı Terim (Kısaltma)	Arazide Tanıma Deneyi
Son Derece Sert (ES)	Kaya malzemesi çekiç darbesiyle çentilebilir
Çok Sert (VS)	Dokunulmamış kaya numunelerini kırmak için çok jeolojik çekiç darbesi gerekir
Sert (S)	Elde tutulan kaya numunelerini kırmak için çok jeolojik çekiç darbesi gerekir
Orta Sert (MS)	Sıkı bir jeolojik kazma darbesiyle 5 mm kadar bir girinti oluşur, bıçak sadece yüzeyi çizer
Zayıf (W)	Bıçak malzemeyi keser ancak 3 eksenli numune tıraşlamak için çok sert
Çok Zayıf (VW)	Hafif çekiç darbeleri altında ufalanır, bıçak ile şekil verilebilir
Aşırı Zayıf (EW)	Tırnakla çentik açılabilir

350.11.02.02.07 Kaya Kütlesinin Davranışı

Kazı sırasında ve yeni kazılmış yüzeylerde iksa montajına kadar olan süredeki kaya kütlesi davranışı tarif edilecektir. Gerektiğinde RMR ve Q sınıflaması da yapılacaktır.

Kullanılacak terimler aşağıda verilmiştir.

- Stabil,
- Sonradan sökülün,
- Gevrek,
- Baskılı,
- Gevşek.

350.11.02.02.08 Aşırı Sökülme

Jeolojik nedenlerle kazı toleranslarını aşan, aşırı sökülme oluşan, tavan, yan duvarlar, omuzlar vb. yerlerin, kesit, harita, şekil ve aşırı sökülme nedenleri ile km konumları kaydedilecektir.

350.11.03 Yapım**350.11.03.01 Genel**

Tünellerin dokümantasyonu, yüzeyin haritalanması ve tüm-çevre haritalama metoduna dayanarak haritalanacaktır. Tüm-çevre haritalama metodu sadece daimi duvarlarda uygulanacaktır.

Sıklığı karşılaşılan kaya şartlarının değişkenliğine göre ayarlanacaktır. Kaya şartlarının bir rauntluk bir uzunluk içerisinde sık sık değişmesi halinde her raunt haritalanacaktır. Yapım halindeki her bir tünel kazı aynası günde en az bir kere tahkik edilecektir.

350.11.03.02 Yüzey Haritalama Formu

Haritalamada kullanılacak formlar, haritalanacak alanı 1:100 ölçeğinde gösterecek ve kolay çizim maksadıyla "+" ile işaretli 1x1 metre olarak kareleştirilecektir.

Laser ışınlarının yüzeydeki pozisyonu ve aynı zamanda çelik iksa bağlantıları, çizim kılavuzu olarak işaretlenebilir.

Kazı yüzeyinin haritası:

- Değişik kaya türleri ara yüzey(kontak) koşulları, kaya kütle litolojileri,
- Kaya kütlelerinin ayrışma, bozuma gibi zonları,
- Ana yapısal süreksizlikler(eklem, çatlak, fay, tabaka, dokunak vb.) ve bunların doğrultu/eğimleri,
- Su çıkış noktaları, miktarı,
- Aşırı sökülme yer, şekli.

Kaya kütlelerinin değişik derecedeki bozuluşu, litolojiden ayrı olarak bağımsız özelliği olarak resmedilebilir.

Notlar doğrudan doğruya çizim formunda gösterilebilir veya bilgi formuna atıfta bulunabilir.

350.11.03.03 Bilgi Formu

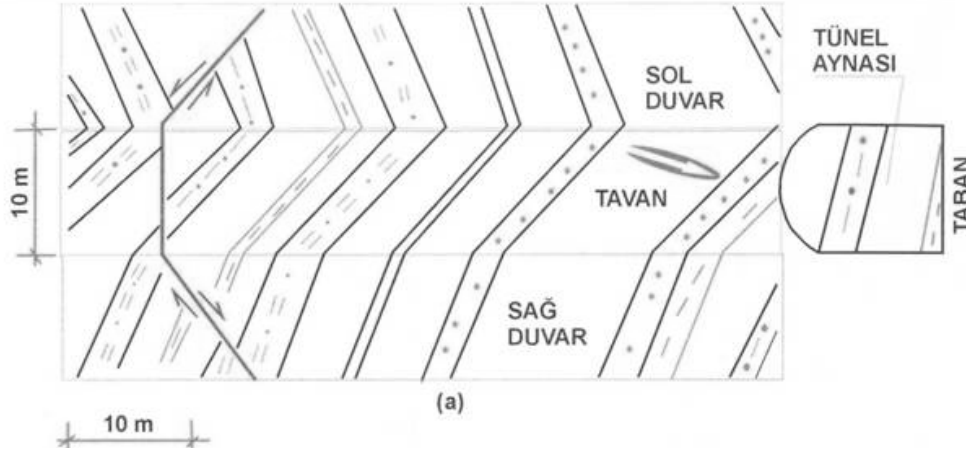
Bilgi formu aşağıda **Tablo-350-9'**da açıklanan başlıkları içermelidir.

Tablo-350-9 Bilgi Formunda Belirtilmesi Gereken Başlıklar

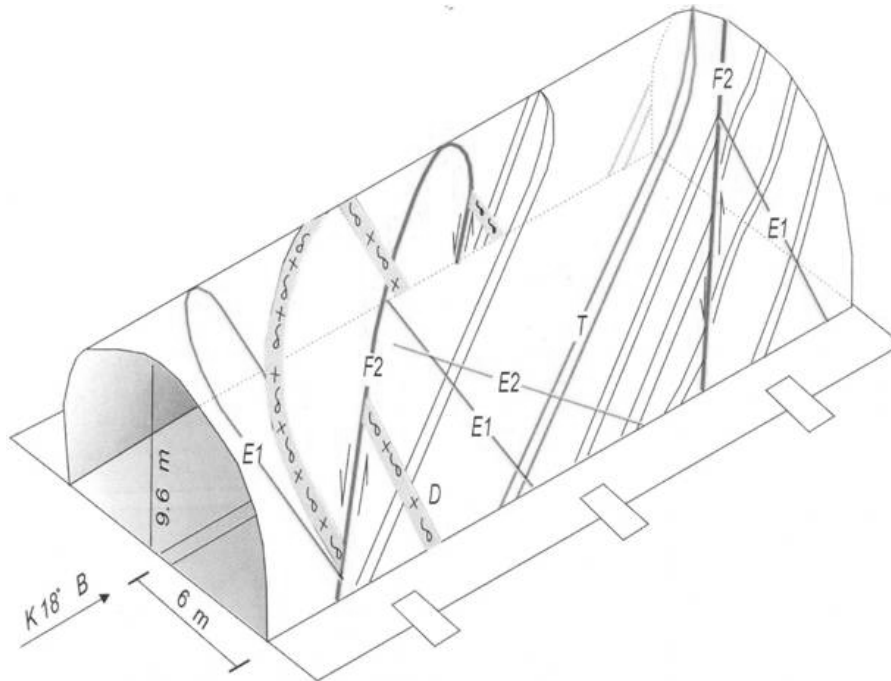
Tünel	Yapım sahası ismi (tünel adı gibi)
Yer	Kazı sırası adı, çalışılan ayna (yan galeri, üst yarı kazısı, gövde kazısı)
İstasyon	Ayna kilometresi
Kazı	Kazı metodu (ekskavatör, hidrolik çekiç, buldozer, patlatma)
Haritayı Yapan	Haritayı yapanın adı
Tarih/Saat	Kayıt tarih ve saati
Kaya Türü / Kaya Litolojisi	Kaya türü lejanda göre standart isim ve terimlerle tarif edilecek. Açıklamada aşağıdakiler bulunacaktır - Kaya türü - Renk - Mineralojisi hakkında notlar - Kaya mukavemeti hakkında kısa notlar (terimler) için 350.11.02.02.06'ya bkzn. Kaya kütle türleri standart isim ve terimlerle tarif edilecek
Süreksizlikler	Süreksizlikler; tip, yönetim, şekil, pürüzlülük, devamlılık, aralık, dolgu kalınlığı, niteliği tespit edilerek ve gerekirse ilave notlarla kaydedilecektir (terimler için Kısım 350.11.02.02.02'ya bakınız)
Kaya Kütlesi Eklemleri	Kaya kütlesi eklemleri, süreksizliklerin maksimum ortalama aralıklarının ve eklemli blokların genel şekillerinin bilgi formunda gösterilen hazırlanmış cetvellerle tespit edilmesi suretiyle ve kaya kütlelerinin genişleme derecesiyle tarif edilecektir (terimler için 350.11.02.02.03.'e bakınız)
Su / Bozuma	Su debisi; suyun yeri, miktarı, durumu ve aynı zamanda kaya kütlesi üzerindeki etkisi tespit edilerek tarif edilecektir(terimler için Kısım 350.11.02.02.04'e bakınız) Bozuma, kaya tipi tarifleriyle birleştirilmeden, kendi özellikleriyle açıklanacaktır (terimler için Kısım 350.11.02.02.05'e bakınız)
Kaya Kütlelerinin Davranışı	Kazı sırasında ve yeni kazılmış yüzeylerdeki kaya kütlesi davranışı tarif edilecektir (terimler için Kısım 350.11.02.02.07'ye bakınız) Jeolojik nedenlerle toleransları aşan aşırı sökülme görüldüğünde yer, şekil ve aşırı sökülme sebepleri, mümkün olan yerlerde kaydedilecektir
Genel Notlar	Karşılaşılan şartlarla ilgili olarak ek notlar alınacaktır. Dokümantasyonun tamamlanması için ve ayrıca özellik arz eden sahalarda fotoğraflar çekilecektir. Fotoğrafların amaç ve adedi kaydedilecektir Farklı kaya türleri veya (fay bölgeleri, renkli veya kokulu su gibi) özel jeolojik ve hidrojeolojik şartlarla karşılaşıldığında numuneler alınacaktır. Alınan numunelerin yeri, cinsi ve alınış amacı kaydedilecektir.

350.11.04 Ekler

Kazı yüzeyi jeolojik haritalama formları imalat paftalarına göre üretilecektir. Tünel Jeolojik Haritası örneği Şekil-350-6'da ve üç boyutlu gösterim örneği aşağıda Şekil-350-7'de verilmiştir. Jeolojik Haritalama Formu ve Jeolojik Haritalama Bilgi Formu örnekleri ise Tablo-350-10, Tablo-350-11, Tablo-350-12'de ve Tünelde Zamana Bağlı Ölçümlerin Grafik Gösterimi (Örnek) Tablo-350-13'de verilmiştir.



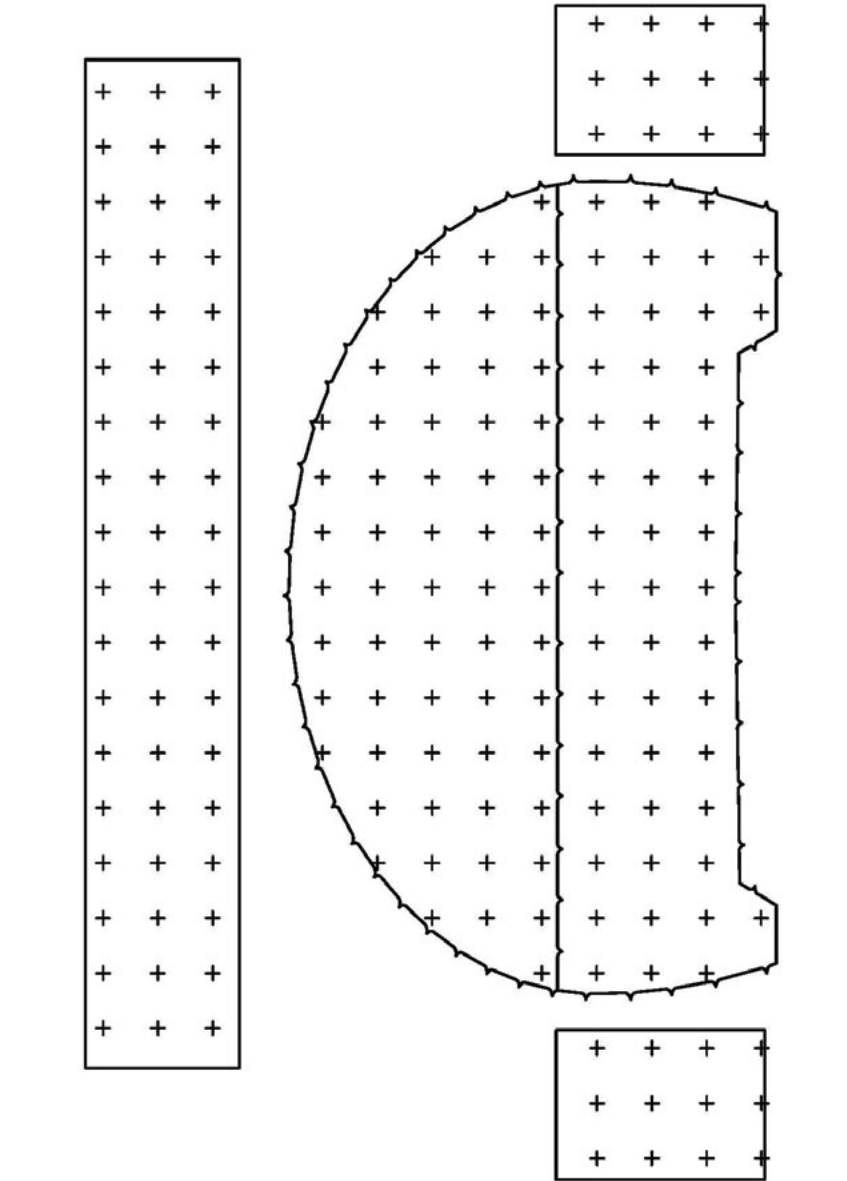
Şekil-350-6 Tünel Jeolojik Haritası (Örnek)



Şekil-350-7 Tünel Jeolojik Haritasının 3 Boyutlu Gösterimi (Örnek)

Tablo-350-10 Jeolojik Haritalama Formu (Örnek)

JEOLOJİK HARİTALAMA FORMU					
TÜNEL	YER	İSTASYON	KAZI	HARİTALAYAN	TARİH/SAAT



Tablo-350-11 Jeolojik Haritalama Bilgi Formu (Örnek)

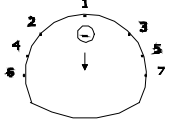
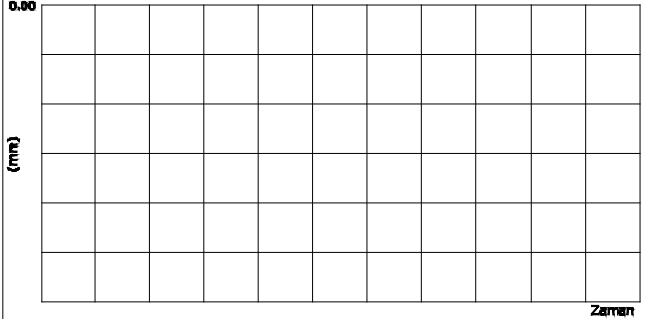
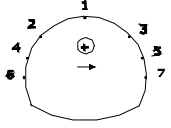
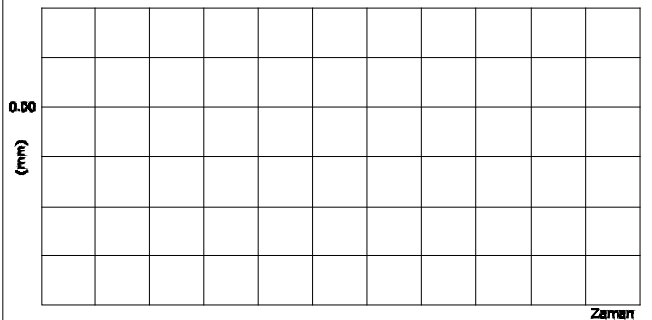
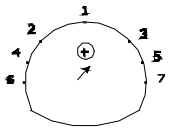
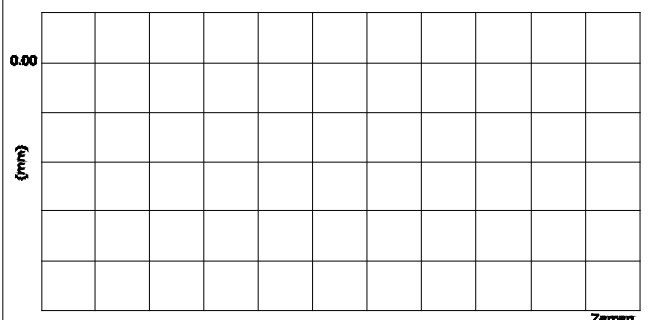
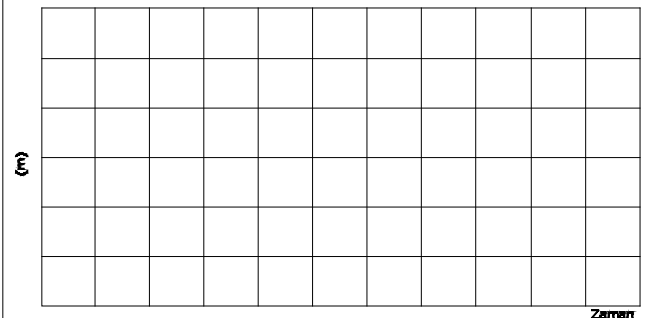
JEOLOJİK HARİTALAMA – BİLGİ FORMU									
TÜNEL :	YER :	KAZI :	HARİTALAYAN :	TARİH/SAAT :					
		İSTASYON :							
KAYA TİPLERİ / KAYA KÜTLE TİPLERİ									
SÜREKSİZLİKLER	NO	TİP	YÖNELİM	ŞEKİL	PÜRÜZLÜLÜK	DEVAMLILIK	ARALIK	DOLGU/NOTLAR	NOTLAR
KAYA KÜTLEŞİ EKLEMLERİ	EKLEMLİ GÖVDE ŞEKLİ				KAYA KÜTLE GENİŞLEMESİ Süreksizlikler Kapalı Süreksizlikler Kısmen Açık Süreksizlikler Çoğunlukla Açık				
	Notlar :								
SUDA BOZUŞMA	KAZI SIRASINDA GÖRÜLEN SU : (YER, MİKTAR, DURUM, KAYAYA ETKİSİ)				BOZUŞMA DERECEŞİ <input type="checkbox"/> F <input type="checkbox"/> HW <input type="checkbox"/> SW <input type="checkbox"/> CW <input type="checkbox"/> MW <input type="checkbox"/> RS				
	Notlar :				Notlar :				
KAYA KÜTLEŞİ DAVRANIŞI	KAZI SIRASINDA DAVRANIŞI : <input type="checkbox"/> STABİL <input type="checkbox"/> SONRA SÖKÜLEN <input type="checkbox"/> GEVREK <input type="checkbox"/> BASKILI <input type="checkbox"/> GEVŞEK				AŞIRI SÖKÜLME ŞEKLİ / YERİ :				
	Notlar :								
GENEL NOTLAR :					NUMUNE :				
					FOTOĞRAFLAR :				

Tablo-350-12 Jeolojik Haritalama Bilgi Formu (Örnek)

JEOLOJİK KESİT	PROJE	UYGULANAN	PROJE	UYGULANAN	PROJE	UYGULANAN	PROJE	UYGULANAN	DEFORMASYON ÖLÇÜM İSTASYON NO	OKUNAN EN YÜKSEK DEĞER (cm)	KM
	KAYA SINIFI	DESTEKLEME ELEMANLARI	İLERLEME BOYU (m)	BULON BOYU (m)							

Tablo-350-13 Tünelde Zamana Bağlı Ölçümlerin Grafik Gösterimi (Örnek)

Proje Adı	Tünel Adı	Ölçüm Kilometresi
Açıklamalar	İstasyon No	Kaya Sınıfı

DÜŞEY DEFORMASYON 	
YATAY DEFORMASYON 	
BOYLUNA DEFORMASYON 	
DESTEK AŞAMALARI <small>(Örnek Örnek)</small> 1- Döşerme Kazısı 2- Geçici Taban Kemer 3- Sol Tüp Altyapı Kazısı 4- Sağ Tüp Altyapı Kazısı 5- Taban Kemer Kazısı 6- Taban Kemer Püskürtme Beton 7- Pilet Tünel 8- Taban Kemer Beton 9- Geçici Kaplama	

351. PÜSKÜRTME BETON

351.01 Tanım

Bu kısım; projelerde gösterilen veya İdare tarafından belirtilen yerlerde püskürtme beton yapılmasını kapsar.

351.02 Kapsam

Püskürtme beton “kuru sistem” ve “yaş sistem” püskürtme beton olarak iki farklı sistemi kapsar.

Püskürtme betonlar, uygulamaya göre aşağıdaki farklı kategorilere ayrılabilir. Bunlar:

- Yapısal (structural) püskürtme betonu,
- Kısa süreli destek amacıyla yapılan püskürtme betonu,
- Kayaların desteklenmesi ve kazı yapabilme amacıyla yapılan püskürtme betonu,
- Yüzey iyileştirme amacıyla yapılan püskürtme betonu,
- Onarım amacıyla kullanılan püskürtme betondur.

351.03 Tanımlar

Püskürtme Beton:

Yoğun ve homojen bir kütle oluşturmak üzere uygulanacağı yere kapalı bir hortum veya tüple iletilip, bir püskürtme ucu (nozül) aracılığıyla yüzey üzerine yüksek hızda püskürtülen çimento-su-agrega veya çimento-su-agrega-kimyasal ve mineral katkı karışımıdır.

Kuru Sistem:

Kum, çakıl karışımı agrega ve çimentonun ya da kum, çakıl karışımı agrega, çimento, lif ve mineral katkıların (uçucu kül, silis dumanı vb.) ağırlık ölçekli bir plente oluşturulan karışımına püskürtme işleminin yapılacağı yerde priz hızlandırıcı tip kimyasal toz katkının ilave edilip basınçlı hava ve hortum yardımıyla püskürtme ucuna (nozül) iletilip, bu noktada karma suyunun verildiği ya da püskürtme ucuna basınçla iletilen “kuru karışıma” karma suyuna homojen olarak katılmış sıvı tip priz hızlandırıcı katkının püskürtme ucunda verilerek püskürtme işleminin yapıldığı sistemdir.

Yaş Sistem:

Kum, çakıl karışımı agrega, çimento ve suyun ya da kum, çakıl karışımı agrega, çimento, su, lif, kimyasal ve mineral katkıların ağırlık ölçekli bir plente oluşturulan karışımının uygun bir donanım ve hortum yardımıyla püskürtme ucuna nakledilip bu noktada priz hızlandırıcı katkı ilave edilerek püskürtme işlemi yapılan bir sistemdir.

Tabaka:

“Nozul”dan hızla çıkan betonun püskürtüldüğü yüzeyde prizlenmesiyle bir seferde oluşturulan püskürtme beton katmanıdır.

Astar Kat:

Püskürtme yapılacak yüzeyi korumak, perdahlamak veya astarlamak ya da bu yüzey üzerine gelecek geotekstil-membran benzeri elemanların delinmemesi için yüzeyde agrega çıkıntılarının olmadığı ve normal püskürtme betona göre maksimum dane boyutu daha küçük olan ve ince bir tabaka halinde uygulanan püskürtme beton katmanıdır.

Son Kat:

Gereğinde el ile yapılacak yüzey düzeltme işlemleri öncesinde uygulanan çok ince son kat püskürtme beton katmanıdır.

Rebound (Geri Sıçrama Kaybı (GSK) - Seken beton):

Yüze püskürtülen ancak yüze yapışmayarak geri sıçrayan (seken) püskürtme beton miktarıdır.

Dökülme:

Püskürtülen betonun yüze yeterince yapışmaması nedeniyle blok halindeki dökülmesidir.

Nozul (Püskürtme Ucu):

Kuru sistemde su ve sıvı kimyasal katkının eklendiği, yaş sistemde ise sıvı kimyasal katkı ve püskürtme işlemi için gerekli havanın verildiği ve betonun püskürtme sistemini terk ettiği en uç nokta.

Bağlayıcı:

Püskürtme beton bünyesine giren çimento ya da çimento ile çimentolanma özelliğindeki mineral katkının toplam miktarıdır.

Çelik veya Sentetik Lif :

Püskürtme betonun çekme dayanımı, deformasyon yeteneği; enerji depolama kapasitesi ve benzeri özelliklerini iyileştirme amacıyla kullanılan çelik veya sentetik maddelerden mamul liflerdir.

Lifli Püskürtme Beton:

Püskürtme betona çelik, organik polimer, cam elyaf veya karbon liflerinin katılmasıyla oluşturulan püskürtme betondur.

Tokluk İndeksi – Enerji Depolama Kapasitesi:

Tokluk, lifli betonun çekme gerilmeleri sonucu çatladıktan sonra da yük taşımaya devam etme yeteneğidir. Lifli betonun en önemli özelliği olan “tokluk” ya plaka testi sonucunda betonun enerji depolama kapasitesi ile ya da kirişin eğilmede – çekme testi sonucunda betonun artı kalan dayanımı olarak tanımlanır.

351.04 Püskürtme Beton Bileşenleri

Püskürtme beton bünyesine giren tüm malzemelerin her biri kum, çakıl, çimento, su, kimyasal ve mineral katkıları ile lifler tüm fiziksel ve mekanik özellikler yönünden püskürtme betonda kullanılacak niteliklere sahip olacaktır.

351.04.01 Çimento

Kullanılacak çimento TS EN 197-1 standardına uygun özellikte olacaktır. Çimento tipi ve miktarı, projenin beton için öngördüğü tüm karakteristik ve performans özelliklerini sağlayacak ve şantiye beton üretim teknolojisi uygulama koşulları ile uyumlu olacak şekilde, şantiyede yapılacak ön deneme karışımları ve uygulamaları ile belirlenecektir.

Çimento tipi ne olursa olsun, özel uygulamalar dışında çimento miktarı; kullanılan agreganın maksimum dane boyutu (D_{max}), durabilite ve minimum çimento dozajı nedenleriyle, kuru sistemde 350 kg/m^3 ’ten, yaş sistemde ise 400 kg/m^3 ’ten az olmayacaktır. Şev kaplama, geçici iksa vb. özel uygulamalarda İdare onayı ile bu miktarlar azaltılabilecektir.

Çimento miktarı, kuru ve yaş sistemde 500 kg/m^3 ’ü aşmamalıdır. Betonda aranan özelliklerin 500 kg/m^3 ile sağlanamaması halinde, çimento tipinin değiştirilmesi düşünülmelidir.

Bileşim kompozisyonu ve inceliğe bağlı olarak her bir harman çimentonun reaktivitesi farklıdır. Bu nedenle her bir parti çimento için ön performans testleri yapılmalıdır. Genel bir kural olarak C_3A miktarı, incelik (özgül yüzey: blain) ve çimento dayanım sınıfı arttıkça, kullanılan priz hızlandırıcı ve diğer kimyasal katkılarına bağlı olarak priz süresi azalırken, erken dayanım kazanma (reaktivite) özelliği artar.

Ayrıca fiili üretimde kullanılan çimentonun her partisi için şantiye laboratuvarında manuel ya da otomatik vikat cihazı ile çimento ilk ve son priz süreleri mutlaka tayin edilmeli ve çimentonun su ile karşılaştığı andan, betonun püskürtülüp yerine yerleştirme ve yüzey bitirme işlemleri tamamlanıncaya kadar geçen süre, çimentonun ilk priz süresini kesinlikle aşmamalıdır. Çimentonun ilk priz süresi tamamlandığında hala yerine püskürtülüp yerleştirilmemiş beton varsa, bu beton kesinlikle kullanılmayacaktır. Çimento, ilk priz süresi yönünden kullanılacak çimentonun cinsine bağlı olarak **Tablo-308-3**’de öngörülen sürelerle uygun olmalıdır. Çimento, beton üretim-taşıma-yerleştirme-sıkıştırma-yüzey bitirme işlemleri için, üretim ile püskürtme uygulaması arasında uygun sürenin sağlanmasının yanı sıra, gerekli ve yeterli ilk dayanımları sağlayacak nitelikte olmalıdır.

Çimentonun diğer beton bileşenleri ile uyumu, performans ve uygunluğu, fiili üretimde kullanmadan önce, kontrollük ve/veya mühendis denetiminde şantiye koşullarında ön beton dizayn ve uygulamaları ile belirlenecektir. Bu ön deneme çalışmaları sonrasında, fiili üretimde kullanımı düşünülen her farklı üreticiye ait her farklı tip çimentonun her bir partisinin kullanım öncesinde özellikle priz hızlandırıcı katkı olmak üzere kimyasal ve mineral katkılarla uyumu test edilip kontrollük onayı alınarak fiili üretimde kullanılmalıdır.

Betonun dayanım özelliklerinin üretimden çok sonra tespit edilmesi nedeniyle; betonda aranan karakteristik ve performans özelliklerinde herhangi bir sorun yaşanmaması için, katkı ve çimento özellikleri ile katkı-çimento uyumu sürekli denetim altında tutulmalıdır. Bu denetimin sağlıklı bir şekilde yürütülebilmesi için, üreticilerden kullanılan her parti çimento ve katkı için fiziksel, kimyasal ve minerolojik özelliklerini içeren raporlar istenmelidir. Kullanılan her parti çimento örneği katkı üreticisine iletilerek, katkı-çimento uyumunda ve katkı kullanım %’sinde yeknesaklık ve süreklilik temin edilmelidir. Özellikle C_3A %’si olmak üzere, çimentonun minerolojik bileşenleri; püskürtme betonda dayanım gelişim hızı, nihai dayanım, ilk ve son priz süresi, GSK (rebound), bir atımda gerçekleştirilebilecek beton tabaka kalınlığı, porozite vb. beton karakteristik ve performans özelliklerini doğrudan etkilediği için; en geç 500 ton çimento temsil çimento minerolojik bileşenleri İdare ve/veya kontrollüğün uygun bulunduğu bir laboratuvarında test edilmelidir.

Ayrıca fiili üretim süresince beton dayanım kazanma hızı, GSK artışı, priz süreleri ya da beton karakteristik ve performans özelliklerinde herhangi bir sorun yaşandığında; öncelikle çimento, kimyasal ve mineral katkıları olmak üzere tüm beton bileşenlerindeki ve üretim tesisindeki değişimler gözden geçirilmelidir.

Şantiyede çimento silosuna konan çimento sıcaklığı 70°C ’den daha fazla olmayacaktır. Beton santralında beton üretiminde kullanılan çimentonun su ile ilk karşılaştığı andaki sıcaklığı, hiç bir şekilde 50°C ’den fazla olmayacaktır. Ayrıca beton santralından çıkan taze beton sıcaklığı hiç bir şekilde 30°C ’den, püskürtülen ve/veya yerine yerleştirilen beton sıcaklığı ise hiç bir şekilde 32°C ’den daha fazla olmayacaktır.

Çimento taze olacak ve depolandığı siloda havanın bağıl nemi de dahil olmak üzere hiçbir şekilde rutubete maruz kalmayacaktır.

Alkali silika reaksiyonu (ASR), alkali karbonasyon reaksiyonu (ACR) ve sülfat etkileri vb. agresif etkilerin söz konusu olduğu durumlarda, bu etkilere dayanıklı uygun çimentoların (curufllu, silika fümeli, uçucu küllü, sülfata dayanıklı, katkılı vb.) kullanımı düşünülürken, bu tip çimentoların C_3A miktarının düşüklüğü (% 5’ten daha az olması) betonun priz ve erken dayanım kazanma hızını etkileyecektir. Bu durum gözardı edilmeksizin çimento seçimi yapılmalı ve çimento ile katkı uyumu konusunda gereken hassasiyet gösterilmelidir.

C₃A miktarının azlığı sülfat etkilerine dayanıklılığı artırırken, püskürtme beton ilk ve son priz süresinin uzamasına ve priz hızlandırıcı katkı kullanım %'sinde artışa, bu ise beton özelliklerinde olumsuzluklara neden olabilecektir. Bu nedenlerle gereğinde betonun fiziksel - mekanik özelliklerini ve durabilitesini olumlu yönde etkileyen silika füme, uçucu kül vb. mineral katkıların kullanımı da düşünülmelidir.

351.04.02 Agregata

Agregata kalitesi ve özellikleri, taze ve sertleşmiş betonun karakteristik ve performans özelliklerinde doğrudan ve önemli ölçüde etkilidir. Kırmata agregata dikkatlice seçilmeli, tanelerin kübik nitelikte olması tercih edilmelidir. Açılı, keskin köşeli, iğnemesi, yapraklı tanelere sahip agregata, pompalanabilirliği zorlaştıracığı gibi, rebound kaybını da artıracaktır.

Agregata temiz, sağlam ve dayanıklı olacak ve bünyesinde zararlı miktarlarda toz, çamur, kil veya organik orijinli yabancı maddeler bulunmayacaktır. Klorür iyonu standartların üzerinde olmamalıdır. Donmuş agregata kesinlikle kullanılmayacaktır. Kullanılacak her bir agregata fraksiyonu alkali silika reaksiyonu (ASR) ve zararlı organik maddeler yönünden mutlaka test edilmelidir. ASR'nin gerek ve yeter koşulu; su, çimento alkalinitesi (suda çözünen Na₂O eşdeğeri %'si) ve agregata içinde jelleşmeye eğilimli minerallerin varlığıdır. Alkali silika reaksiyonunun oluşumu için, bu üç koşulun aynı anda birlikte beton bünyesinde bulunması gerekir. Alkali silika reaksiyonunun (ASR) riskini yok etmenin en güvenilir yolu, ASR riski olan agregatanın kullanılmamasıdır.

Granülometri eğrilerindeki zarflar, bir kılavuz niteliğindedir. Yüklenici, beton bileşenlerini bir bütün olarak gözönüne alarak; projenin öngördüğü beton karakteristik ve performans özelliklerini sağlayan, GSK'nı minimize eden, pompalanabilir nitelikteki betonu temin eden granülometriyi belirlemekle yükümlüdür.

Kuru sistemde özellikle ince agregaların rutubeti mümkün olduğunca sabit tutulmalı ve % 6'dan fazla olmamalıdır. Rutubet yüzdesi aşağıdaki formülle hesaplanmaktadır.

$$\% R = [(M_{\text{yaş}} - M_{\text{kuru}}) / M_{\text{kuru}}] * 100 \leq 6,0$$

Agregata rutubetindeki aşırı değişkenlikler; püskürtme işlemini yapan operatörün, püskürtme ucunda verdiği su miktarını ayarlamak için, su vanası ile sürekli oynamasını gerektirecektir. Bu durum, beton özelliklerini olumsuz yönde ciddi boyutta etkileyecek ve rebound kaybını artıracaktır.

Yaş sistemde ise agregata rutubetleri, beton plentinde beton bileşenleri karıştırılmadan önce mutlaka belirlenmelidir. Aksi halde ihtiyaç duyulan karma suyu miktarı ve buna bağlı olarak betonun su / çimento oranı ve beton dayanımları ile kıvamı, işlenebilirliği ve kimyasal katkıların efektif kullanımları, olması gereken ölçüde denetlenemez. İstenilmeyen farklı birçok sorunla karşılaşılır.

Betonun kütlece yaklaşık % 70-80'ini agregaların oluşturduğu gözönüne alındığında; agregaların sıcaklığı, sıcak ya da soğuk hava koşullarında beton üretiminde taze beton sıcaklığının en önemli belirleyicisidir. Bu nedenle taze beton sıcaklığı, plent çıkışında 30 °C'yi ve yerine yerleştirilirken de 32 °C'yi aşmayacak şekilde agreganın ısıtılması ya da soğutulması, karma suyuna buz katılması (Beton içerisinde buz parçacıkları kesinlikle olmayacaktır.), çimento siloları ve karma suyu tanklarının beyaza boyanması, transmikserlerin ıslak telislerle sarılması gibi benzeri önlemler alınmalıdır.

Bu noktada sıcaklığın (ısı enerjisinin) çimentonun hidratasyona başlama zamanını (ilk priz süresi) kısalttığı ve hidratasyon hızını artırdığı gerçeği gözardı edilmemelidir. Olumsuz hava koşullarında agregata sıcaklığı, beton sıcaklığını ve priz süresini etkileyen en önemli faktörlerden biri olması nedeniyle; şantiye yer seçimi, düzenlenmesi, plent ve agregata ihzarat sahalarının seçimi, bunlar arasındaki mesafeler oldukça önemlidir.

Püskürtme betonun işlenebilirliği, priz süreleri ve erken mukavemet gelişimi düşünülerek taze betonun sıcaklığının 10-25 °C arasında olması önerilmektedir.

Eğer yaş sistem kullanılıyorsa, agregata fraksiyonlarının her birinin ve oluşturdukları karışımın incelik modülüne bağlı pompalanabilirlik özelliğine dikkat edilmelidir.

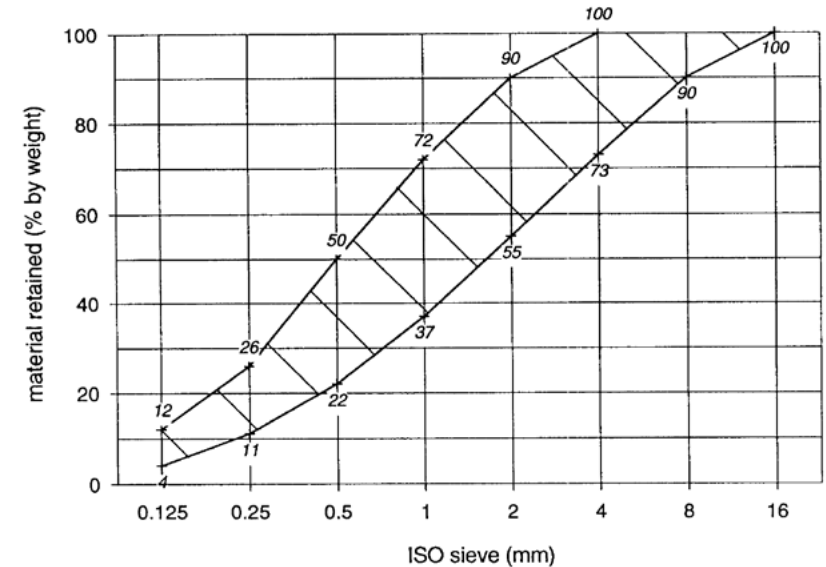
İnce ve kaba agregata; fiziksel ve mekanik özellikler yönünden **Tablo 308-10** ve **Tablo 308-13'** de verilen kriterlere uygun olacaktır. Aşınmaya karşı Direnç (Micro Deval) ve Çivili Lastiklerden Kaynaklanan Aşınmaya Karşı Direnç deneyleri aranmayacaktır.

Püskürtme beton agregasının granülometrik bileşimi ve maksimum agregata boyutu, normal betonarme betonunkinden farklıdır.

Püskürtme beton uygulamasında 16 mm'den büyük dane büyüklüğünde agregata kullanılmamalıdır. En büyük agregata dane büyüklüğü, dağıtım hortumu çapının 1/3'ünden büyük olmamalıdır. Püskürtme betonda kullanılacak agregaların granülometrisi **Tablo-351-1** ve **Şekil-351-1'e** uygun olacaktır.

Tablo-351-1 Agregata için Önerilen Dane Büyüklüğü Dağılımı Eğrisine Ait Sınırlar

Elek Boyutu (mm)	% Geçen (Ağırlıkça kümülatif)	
	Min.	Maks.
16,0	100	100
8,0	90	100
4,0	73	100
2,0	55	90
1,0	37	72
0,5	22	50
0,25	11	26
0,125	4	12
0,063	< 2	



Şekil-351-1 Agregata Gradasyon Eğrisi

351.04.03 Karma Suyu

İdeal karma suyu içme suyudur. Karma suyu TS EN 1008 standardına göre düzenlenmiş aşağıdaki **Tablo-351-2**'de belirtilen uygunluk testlerine tabi tutulmalı ve uygunsu kullanılmalıdır. Karma suyu sıcaklığının püskürtme beton sıcaklığını etkileyeceği gözardı edilmemelidir.

Tablo-351-2 Püskürtme Betonda Kullanılacak Suyun Özellikleri

Yapılan Testler	Değerler			
	Test Metodu (EN 1008)	Karşılaştırmalı Bir Beton Testi Olmaksızın Uygunluk Kriteri	Bazı Durumlarda Kullanım için Uygunluk Kriteri ⁽¹⁾	Uygun Olmayan Durum
1. Renk	Gözle muayene ölçülü bir mezürde katı taneciklerin çökmesi beklenir.	Renksizden açık saman rengine	Koyu ve renkli (Kırmızı,yeşil,mavi)	-
2. Yağ/Gres	Gözle Muayene	Eser miktarda	Yağ filmi veya yağ emülsiyonu var.	-
3. Deterjan	Mezür yarısına kadar numune ile doldurularak iyice çalkalanır.	Çok az köpük oluşumu var.Ya da köpük stabilitesi ≤ 2 dk	Çok köpük oluşumu var.Ya da köpük stabilitesi ≥ 2dk	-
4. Asılı Madde	80 cm ³ lük numunede	≤ 4 cm ³	> 4 cm ³	-
5. Koku	HCl ilave edilir.	Koku yok veya çok az	Koku çok (Örneğin Hidrojen Sülfür gibi)	-
6. pH Değeri	Uygun indikatör	≥ 4	< 4	-
7. Klorür(Cl ⁻) ⁽²⁾		≤ 500 mg/L	-	> 500 mg/L ⁽³⁾
Çelik Donatılı Betonda		≤ 1000 mg/L	-	> 1000 mg/L ⁽³⁾
Donatısız Betonda		≤ 4500 mg/L	> 4500 mg/L ⁽³⁾	-
8. Sülfat(SO ₄ ²⁻) ⁽²⁾		≤ 2000 mg/L	> 2000 mg/L	-
9. Şeker ⁽²⁾ Glukoz Sakkaroz		≤ 100 mg/L ≤ 100 mg/L	> 100 mg/L > 100 mg/L	-
10. Fosfat (P ₂ O ₅) ⁽²⁾		≤ 100 mg/L	> 100 mg/L	
11. Nitrat (NO ₃ ⁻) ⁽²⁾		≤ 500 mg/L	> 500 mg/L	
12. Çinko (Zn ²⁺) ⁽²⁾		≤ 100 mg/L	> 100 mg/L	
13. Sülfid (S ²⁻) ⁽⁴⁾		≤ 100 mg/L	> 100 mg/L	
14. Sodyum Na ⁺ Potasyum K ⁺ ⁽⁵⁾		Toplam ≤ 1500 mg/L		> 1500 mg/L
15. Humus(Organik Maddeleri)	Suya NaOH (% 4-5) 5 cm ³ ilave et, iyice çalkala 3 dk sonra gözle muayene et.	Sarımsı-kahverengiden daha açık.	Sarımsı-kahverengiden daha koyu.	

⁽¹⁾ İzin verilen hızlı bir metod kullanılarak karar verildiğinde.
⁽²⁾ "Bazı durumlarda kullanılabilir" kriteri, her olayda değerlendirme yapmaya ve/veya karşılaştırmalı beton testlerine bağlı olarak nihai değerlendirmeyi ifade eder.
⁽³⁾ Her bir olay için bağımsız değerlendirme yapmak mümkündür. Ancak tüm beton bileşenlerinden ileri gelen toplam klorür miktarı TS EN 206-1'deki limitleri geçmeyecektir.
⁽⁴⁾ Öngerilmeli beton ve şerbet harçları için gereklidir.
⁽⁵⁾ Alkali-Silika reaksiyonu riski varsa gereklidir.

351.04.04 Hasır Çelik (Kaynaklı Hasır Çelik)

Kullanılacak hasır çelik **Kısım 350.04.03.01.01**'de belirtilen esaslara uygun olacaktır.

Kaynaklı hasır çelik, kazı yüzeylerinin veya daha önceden uygulanmış püskürtme betonu yüzeylerinin düzensizliklerini mümkün mertebe yakından izleyecek tarzda yerleştirilecektir. Püskürtme betonun tatbiki sırasında titreşmesinin ve pozisyonunu değiştirmesinin önlenmesi için sıkıca tesbit edilecektir. Kaynaklı hasır çelik, pratik olarak mümkün olan en büyük boyda yerleştirilecektir. Püskürtme beton kaplamasında kullanılan hasır çelik bindirme boyu, çevresel istikamette iki aralık mesafesi, boyuna istikamette bir aralık mesafesi olacaktır.

351.04.05 Lifler

Çelik ve sentetik lifler genellikle betonun enerji yutma kapasitesini, çekme dayanımını, deformasyon yeteneğini, enerji yutma kapasitesini artırmak ve çatlak oluşma olasılığını azaltmak amacıyla kullanılır. Lifler genellikle ya bireysel taneler halinde ya da suda hızlı bir şekilde eriyen yapıştırıcılarla bir araya getirilmiş topluluklar halindedirler.

Liflerin donatı özellikleri yönünden tanımlanması; tercihen kullanıldıkları püskürtme betonda aranan performans gerekliliklerine ya da püskürtme beton performans gereklilikleri yerine, püskürtme betondaki kullanım miktarı ve lif tipine (geometri ve boyut) göreder.

Püskürtme betonda aranan belirli performans özellikleri için her farklı tip lif için farklı kullanım miktarları gerekebilir. Lif uzunluğu, lifli betonun bloklanması ve liflerin kilitlenmesinin söz konusu olmadığı deneysel olarak kanıtlanmadıkça nozul iç çapının 0,7 katından daha fazla olmayacaktır.

Liflerin püskürtme betonda kullanım amacı, geleneksel çelik donatı miktarı ve aralığını azaltmak ya da uygun koşullarda çelik donatı ihtiyacını tamamen ortadan kaldırarak, onun yerine geçmektir. Lif kullanımı nedeniyle çelik donatı kullanımı tamamen ortadan kaldırıldığında projeci, yapı derzlerinin yerlerini projede mutlaka belirtmelidir. Lifli püskürtme betonda aranacak performans ve temel karakteristik özellikler ve gereksinimler proje müellifi tarafından mutlaka ayrıntılı bir şekilde belirtilmelidir.

Liflerin yapıldıkları madde, şekil ve boyut yönünden oldukça farklılıklar göstermesi, yapı ve/veya yapı elemanının maruz kalacağı yük, çevre ve atmosferik etkileri nedeniyle projecinin püskürtme betonda arayacağı temel karakteristik ve performans özelliklerinin farklılıklar göstermesi vb. nedenlerle her farklı tip lifin püskürtme betonda kullanım miktarı farklı olacaktır. Projecinin betona ilişkin talepleri, püskürtme beton donanımı, lif özellikleri ve üreticinin tavsiye-öneri ve uyarıları da gözönüne alınarak hangi tip lifin kullanılacağı şantiye ön deneme karışımlarından alınan numunelere gerekli testler yapılarak belirlenmelidir.

Püskürtme öncesindeki taze betonun özellikleri ve kalitesi (su/çimento oranı, kohezyonu, çimento dozajı ve C₃A miktarı, kullanılan kimyasal katkıların birbiriyle ve çimento + mineral katkılarla uyumu, çimento inceliği, beton kıvamı) geri sıçrayan ve püskürtüldüğü yüzeyde beton içinde kalan lif miktarını ve homojen dağılılabile özelliğini etkileyecektir. Bu nedenlerle taze beton özellikleri mümkün olduğunca sabit tutulmalıdır. Lifler genellikle beton santralında ve üreticinin tavsiyelerine uyularak uygun dağıtıcı ve karıştırıcılarla betona katılır.

Yaygın olarak kullanılan lifler 12–50 mm uzunluktadır. Boy kısalдықça, liflerin beton içinde homojen olarak karıştırılabilmesi ve püskürtülmesi kolaylaşır, geri sıçrama kaybı (GSK) azalır. Ancak uzun olanlar betonun enerji yutma kapasitesini artırma ve çatlak oluşumunu engelleme yönünden daha olumlu etki yapmaktadır. Lif boylarının genellikle 25-35 mm arasında olması istenir. Genel bir kural olarak çelik lif boyunun 50 mm'yi aşması istenmemektedir.

Lifler üreticinin tavsiyeleri doğrultusunda depolanacaktır. Çelik lifler rutubetten korunmalı, sızdırmaz ambalajlarda depolanarak kullanılacağı ana kadar korozyon, sıvı ve katı yağlar ile toz-kir gibi beton-çelik

aderansını azaltan ve geri sıçrama kaybını (GSK) artırıcı etkilere karşı korunmalıdır. Ayrıca kir, yağ-pislik-korozyon nedeniyle topaklanmış çelik liflerin karıştırılması ve püskürtülmesi de sorunlar yaratacaktır.

Lifler; CE belgesine sahip olmalı ve bu belgede yapısal beton için minimum kullanma miktarları belirtilmelidir.

351.04.05.01 Çelik Lifler

Çelik lifler TS 10513 ve TS 10515 standartlarına uygun özellikte olacaktır. Çelik lifler düz, şekillendirilmiş ya da deforme edilmiş biçimlerde ve sıcak veya soğuk işlem görmüş olabilir. Üretim teknikleri açısından 5 ana grupta toplanabilir.

1. Grup: Soğuk haddelenmiş çelik lifler,
2. Grup: Sıcak haddelenmiş çelik lifler,
3. Grup: Çelik bloktan frezelenmiş lifler,
4. Grup: Çelik levhadan kesilerek oluşturulmuş lifler,
5. Grup: Diğerleri.

351.04.05.02 Sentetik Lifler

Sentetik lifler genellikle organik polimerlerden çok farklı enkesit özelliğinde genellikle küçük boyutlu ve püskürtme beton içinde rastgele dağılabilen, klasik karıştırma yöntemleriyle betona katılıp püskürtülebilen liflerdir.

351.04.06 Kimyasal Katkılar

Taze ve sertleşmiş püskürtme beton özelliklerini iyileştirmek, iyi bir püskürtme beton uygulamasını gerçekleştirmek ve sertleşmiş beton kalitesini yükseltmek amacıyla plastikleştirici, priz geciktirici, priz hızlandırıcı vb. değişik kimyasal katkıları kullanılabilir. Kimyasal katkıların kullanımıyla hem iyi bir püskürtme beton uygulaması emniyet altına alınacak, hem de betondan beklenen erken mukavemet şartlarını karşılamak mümkün olacaktır. Püskürtme betonda kullanılan kimyasal katkılar TS EN 934-2, TS EN 934-5 standartlarına ve ayrıca **Kısım 308**, “Beton İşleri” bölümünde beton kimyasal katkıları için belirtilen kriterlere uygun özellikte olacaktır.

Püskürtme betonda kullanılan kimyasal katkılar için kullanılan “Klorür içermeyen katkı” terimi, kimyasal katkılar için klorür içeriğinin % 0,1’den az olmasını ifade etmektedir.

Kullanımları İdare ve/veya kontrollükçe onaylanmış her bir mineral ve kimyasal katkının . Yüklenici ve üretici arasında yazılı olarak belirlenmiş şantiyelere dağıtım planı; (cins – miktar – zaman - ambalaj ve etiketleme vb.) katkıları fiili üretimde kullanılmadan önce kontrollüğe yüklenici tarafından bildirilecektir.

Katkıların depolama ve kullanım şekli üreticinin tavsiye-önerisi ve direktifleri doğrultusunda olacaktır.

Çelik veya sentetik lifleri bir arada tutan suda çözünen ya da diğer yapışkan maddeler; beton bileşenleri ile kimyasal ve mineral katkılarla uyumlu olmalıdır.

Tüm katkıların kullanım öncesinde şantiye ve/veya İdare laboratuvarları veya kontrollükçe uygun görülen yeterli laboratuvarlarda ön deneme çalışmaları ile performansları, birbirleriyle uyumları ile taze ve sertleşmiş betonun performans, durabilite ve karakteristik özelliklerine etkileri kontrollük denetiminde mutlaka saptanmalı, kullanım için İdare onayı alınmalıdır.

Sülfat ya da benzeri tahripkar zararlı kimyasal etkilerin söz konusu olduğu durumlarda, püskürtme betonunun bu etkilere karşı dayanıklılığı önceden mutlaka test edilmelidir.

Katkıların sağlık, güvenlik ve çevre etkilerine, kullanım ve depolama özelliklerine özel bir itina gösterilmeli kullanım dozajı, uyumluluk özellikleri, taze ve sertleşmiş beton özelliklerine etkileri, daha önceki

kullanımlarına ilişkin datalar, referanslar ve ayrıntılı güvenlik bilgilerine ilişkin konularda üreticinin yükleniciyi, İdare ve kontrollüğü dökümanete etmesi, uyarması temin edilmelidir.

351.04.06.01 Uygunluğun Üretici Tarafından Belirtilmesi

Üretici, gönderdiği her farklı katkının, bu şartname öngörülerine uygun olduğunu ve performans şartlarını sağladığını beyan edecektir. Bileşenlerde, kimyasal formülasyon ve/veya ürünün herhangi bir karakteristik özelliğindeki değişim, iyileştirme tüketiciye mutlaka bildirilecektir. Üretici, gönderdiği her farklı katkı için aşağıdaki bilgi ve belgeleri yükleniciye ve İdareye verecektir. Katkının adı, cinsi ve işaretini, kullanım miktarını, depolama koşulları, üretim tarihi ve son kullanma tarihini, kullanım için açıklama ve gerekli güvenlik önlemleri, toplam katkı ağırlığının yüzdesi cinsinden klor içeriğini, katkının kütlece %'si olarak suda çözünen alkali oksit miktarını, toplam katkıya göre katı madde oranı, yoğunluğunu, viskozitesini, renk ve kokusu, diğer kimyasal ve mineral katkılarla uyumu, çimento tipleri ile uyumu, çimento priz süresine ve beton dayanımlarına etkileri, su azaltma ve/veya artırma özellikleri, donma noktası, ürün katalogu ve/veya prospektüsleri ile teknik özelliklerini yükleniciye ve İdareye verecektir.

351.04.06.02 İşaretleme ve Etiketleme

Katkılar, kapalı kaplar içinde veya iş yerine tankerlerle dökme olarak temin edilecektir. Kapalı kaplar ile temini halinde, üzerlerinde kolayca yırtılıp kaybolmayacak nitelikte aşağıdaki bilgiler bulunacaktır. Ürün ismi, ticari marka - işaret ya da üretici kimliğinin başka bir anlatımı, ürünün ticari sıfatı (örneğin marka, referans numarası ve/veya harf ve numara gibi), katkı çeşidi, sağlık ve güvenlik önlem ve uyarıları, taşıma, depolama ve kullanım için özel uyarı ve önlem bilgileri. Dökme olarak temin edildiğinde ise; ürün sevkiyatını temsil eden mühürlü numune ve bu sevkiyata ait yukarıda verilen testleri içeren ürün sertifikası ile verilecektir.

351.04.06.03 Akışkanlaştırıcılar

Püskürtme betonda gereğinden fazla su kullanımı, betonda segregasyona, kohezif dokunun bozulup, geçirgen bir beton oluşumuna, nihai dayanımda düşüklüğe, durabilite sorunlarına, beton zayıflama ve priz hızlandırıcı katkı ihtiyacında artışa neden olur.

Bu sorunları azaltmak için püskürtme betonda normal ve süper akışkanlaştırıcılar kullanılır. Süper akışkanlaştırıcıların normal akışkanlaştırıcılara göre kullanım oranı daha fazladır. Priz geciktirme etkisi olmaksızın daha fazla su azaltma özelliği ile istenilen kıvam ve pompalanabilirlik sağlarlar.

351.04.06.04 Priz Geciktiriciler ve Hidratasyon Kontrol Katkıları

Betonun priz süresini uzatmak için ilave edilir. Özellikle yaş püskürtme beton uygulamasında çimento ilk priz süresinin; betonun hazırlanma, taşıma, yerleştirme, sıkıştırma ve yüzey bitirme işlemleri için ihtiyaç duyulan süreyi karşılamaması durumunda ve/veya taşıma mesafesinin çok uzun olması durumunda, priz geciktiriciler ve hidratasyon kontrol katkıları kullanılabilir.

Yukarıdaki zorlayıcı koşullar söz konusu olmadıkça, püskürtme betonda priz geciktirici ve hidratasyon kontrol katkıların kullanımından kaçınılmalıdır. Aşırı dozlarda kullanımı, betonun katılaşma sürecinde ani prize ve püskürtme betonunun erken yaşlardaki dayanımlarında olumsuz etki yaratır.

Hidratasyon kontrol katkıları, kullanım dozajına bağlı olarak hidratasyonu etkilemeksizin betonun işlenebilirlik özelliğini bir kaç saatten 2-3 güne kadar korumasını temin ederler. Bu tür bir katkı kullanıldığında, hidratasyonu yeniden başlatmak için, püskürtme işlemi sırasında uygun bir priz hızlandırıcı kimyasal katkı kullanımı gerekir. Hidratasyon kontrol katkıları, daha sonra kullanımı zorunlu olan priz hızlandırıcı katkıların kullanım dozajını, priz süresini ve katkının dayanım gelişme hızını olumsuz etkilememelidir.

351.04.06.05 Pompalanabilirlik ve Tikotropik Katkılar

Taze, yaş betonun kolay pompalanabilirliğini sağlayıp, püskürtülebilirlik özelliğini geliştirerek, geri sıçrama kaybını (GSK) ve dökülmeleri azaltan katkılardır. Erken yüksek dayanım gerektirmeyen şev kaplamaları ve benzeri yerlerdeki uygulamalarda; hem priz hızlandırıcı katkı kullanım %'sini azaltmak, hem de her bir seferde uygulanabilecek beton kalınlığını artırmak ve GSK'nı azaltmak amacıyla bu tür katkıların kullanımı uygundur.

351.04.06.06 Hava Sürükleyiciler

İstenilen miktarda hava girişimi sağlayarak çevre etkilerine karşı püskürtülen betonun durabilitesini arttırmak amacı ile kullanılır.

351.04.06.07 Hızlandırıcılar

Püskürtme esnasında ilave edilerek betonun sertleşme ve hızlı priz almasını ve dolayısı ile erken yaşlarda daha yüksek dayanım kazanmasını sağlarlar. Hızlandırıcı katkı etkisiyle betonun hızlı bir şekilde sertleşmesi, bir seferde daha kalın püskürtme katmanı oluşturma ve tünellerde tepe üstü uygulamalarda emniyetli çalışma mümkün olur. Projenin öngördüğü toplam kalınlığı elde etmek amacıyla farklı katmanlar arasındaki kohezyon ve aderansın iyi olması için katkı dozajı iyi ayarlanmalıdır.

Püskürtme betonun kullanılacağı yapı ve/veya yapı elemanı, betonda aranan performans özellikleri, kullanılan beton teknoloji ve uygulama koşullarına bağlı olarak 2 grup priz hızlandırıcı katkı kullanılabilir.

Bunlar:

- Alkali içermeyen katkılar (Polihidro-alumina sülfat veya silika bileşikler, vb.)
- Alkali içeren katkılar (Alkali alüminat, karbonatlar ve silikatlar, vb.)

351.04.06.08 Alkali İçermeyen Priz Hızlandırıcılar

Bu grup katkıların çevre ve çalışma ortamına olumsuz etkileri daha azdır. Özellikle agregada alkali-silika reaksiyon riskinin olduğu durumlarda daimi ve kalıcı püskürtme beton kaplamalarında alkali içermeyen katkı kullanımı tercih edilmelidir.

Alkali içermeyen priz hızlandırıcılar, aşağıdaki koşullara uymalıdır:

- Ağırlıkça maksimum Na₂O eşdeğeri yüzdesi ≤ 1,0 olmalı,
- Bağlayıcı ağırlığının %'si olarak tercih edilecek kullanım dozajı aralığı;

Katı haldeki toz katkılarda: % 4-8

Sıvı haldeki katkılarda: % 4-10

- Sıvı haldeki alkali içermeyen priz hızlandırıcıların pH değeri tercihen 2,5-8 aralığında olmalıdır.

351.04.06.09 Alkali İçeren Priz Hızlandırıcılar

Bünyesindeki yüksek alkali değeri pH > 12 olması nedeniyle, kullanım esnasında özel önlemler alınması gereklidir. Aşırı katkı kullanımı mukavemet kayıplarını artırır. Bu nedenlerle püskürtme beton dizayn aşamasında kullanım oranları dikkatli bir şekilde belirlenmelidir.

Alkali içeren katkıların kullanıldığında:

- Çimento veya bağlayıcı ağırlığına göre katı haldeki toz katkının kullanım miktarı: % 4-8
- Çimento veya bağlayıcı ağırlığına göre sıvı haldeki katkının kullanım miktarı: % 4-12

351.04.06.10 Aderans Arttırıcı Katkı Maddeleri

Aderans artırıcılar, betona hazırlanma aşamasında (Plentte) veya nozulda ilave edilerek püskürtülen farklı katmanlar arasındaki ve/veya tabii zemin - püskürtme beton arasındaki aderansı geliştiren özel katkılardır.

351.04.07 Kür Maddeleri

Kür maddeleri, kontrolsüz bir şekilde beton bünyesinden su kaybını önleyerek, çimentonun hidrasyonunu maksimize eden maddelerdir. Kür maddelerinin testleri ASTM C 156 standardına göre yapılacak olup, kür maddeleri için TS 10966 standardınca öngörülen;

Su kaybı miktarı: ≤ 550 g/m² kriterine uygun olacaktır.

Kür maddeleri uygulamalarına göre iki tiptir:

1. Tip (İç Kür Maddesi)

Yaş sistemde püskürtme öncesinde hazır beton içine katılan kür maddesidir.

2. Tip (Dış Kür Maddesi)

Diştan uygulanan kür maddesi, beton püskürtüldükten kısa bir zaman sonra yüzeye püskürtülür. Betonda priz hızlandırıcı katkı kullanıldığında, püskürtmeden 15 dakika sonra, betonda priz hızlandırıcı kullanılmadığında ise 30 dakika sonra yüzeye uygulanır. Seçilen kür maddesi beton katmanlar arasındaki aderansı kesinlikle olumsuz etkilememeli ve gereğinde kolayca uzaklaştırılabilir. Her iki tip kür maddesinin kullanımında da üreticinin öneri ve tavsiyelerine uyulmalıdır.

351.04.08 Mineral Katkılar (Uçucu Kül, Silika Fume, Puzolanlar)

Projecinin beton için öngördüğü karakteristik ve performans özelliklerine uygunluğu şantiyede mühendis denetiminde yapılacak ön deneme mix dizayn ve uygulama çalışmaları ile belirlenmiş mineral katkı kullanılacaktır. Özel bir bileşen olarak mineral katkı, beton santralında diğer malzemelerle birlikte homojen olarak katılmalıdır. Bu ilavelerle agrega dane dağılımı optimize edilir. Böylece betonda daha sıkı, boşluksuz ve kompakt bir doku elde edilir. Taze ve sertleşmiş betonun özellikleri iyileşir ve gelişir.

Mineral katkının diğer kimyasal katkılarla, özellikle hızlandırıcılarla uyumuna özel bir önem verilmelidir. Çimento ile kimyasal reaksiyona giren mineral katkı, kısmen çimentonun bir kısmı yerine ikame edebilir. Mineral katkının tipi ve miktarı ön testlerle doğru olarak belirlenmeli ve püskürtme betonla ilgili standard, şartname ve uygulamalara uygunluğu kontrol edilmelidir. Mineral katkı olarak kullanılan birçok ürün çimentonun kalsiyum bağları yerine, daha güçlü bağların oluşumunu ve hidrasyon ısısının kontrolünü sağlayarak betonun mekanik ve fiziksel özelliklerini iyileştirirler.

Pulverize uçucu kül ve/veya silika fume kullanıldığında taze betonun kohezyonu artar ve bunun neticesinde geri sekme kaybı (GSK) azalır, betonun pompalanabilirlik özelliği artar. Pulverize uçucu kül ve silika fume gibi mineral katkı ilaveleri bu maddelerin puzolanik aktiviteleri nedeniyle çimentodaki kireçle reaksiyona girerek daha güçlü ilave kalsiyum silikat bağları oluştururlar. Bu ise beton dayanımında ve geçirimsizliğinde artışa neden olur. Ancak bazı puzolanların beton özelliklerine olumsuz etkileri de söz konusudur. Ayrıca bazı puzolanlar, puzolanik aktivitelerine bağlı olarak betonun dayanım kazanma hızını yavaşlatabilirler.

351.04.08.01 Pulverize Uçucu Kül

Pigmentler, bilinen klasik beton özelliklerine olumsuz etkileri olmayan ve ilgili olduğu standart ve/veya şartnamelere uygun ise kullanılmalıdır. Ayrıca şantiyedeki betonda kullanılacak diğer malzemeler ile uygunluğu da değerlendirilmelidir. Uçucu külün (Pulverize) serbest alkali seviyesi çok fazla olmayan ve betonda kullanılacak diğer malzemelerle birlikte ASR-ACR riski oluşturmayacak tipi kullanılmalıdır.

351.04.08.02 Öğütülmüş Granül Curuf

Özgül yüzeyi (Blain) minimum $4.500 \pm 250 \text{ cm}^2/\text{g}$ değerinde olmalıdır.

351.04.08.03 Silika Füme

Toz veya kolloidal karışım ya da şerbet şeklinde ilave edilir. İlave miktarı normal koşullarda aksi bir öneri olmadığı sürece çimento kuru ağırlığına göre, ağırlıkça % 3-8'dir. Yüksek dayanım vb. nedenlerle daha yüksek oranda kullanım ihtiyacı söz konusu olduğunda; su ihtiyacı, işlenebilirlik, priz süresi azalması, homojen karışım elde etmek için ihtiyaç duyulacak karıştırma süresindeki uzama ve büzülme ve çökme açısından alınması gerekli özel önlemlere dikkat edilmelidir. Kullanılacak bu mineral katkı ayrıca **Tablo-351-3**'deki özelliklere sahip olmalıdır. Verilen %'ler ağırlıkçaadır.

Amorf SiO ₂ miktarı (%)	: ≥ 80
MgO miktarı (%)	: ≤ 5
Kızdırma kaybı (%)	: ≤ 4
Özgül yüzey	: $\geq 15.000 \text{ cm}^2/\text{g}$

Tablo-351-3 Püskürtme Betonda Maksimum Mineral Katkı Kullanım Yüzdeleri

Mineral Katkılar	Çimento ağırlığına göre Maksimum Kullanım %'si
1. Silika Füme	% 15
2. Uçucu Kül	a. % 30 (CEM I tipi çimentolarla) b. % 15 (Uçucu küllü çimentolarla) c. % 20 (Diğer katkılı çimentolarla)
3. Yüksek fırın curufu	% 30 (CEM I türü çimentolarla)

351.04.09 İnorganik Pigmentler

Estetik amaçla kullanılırlar. Dozajın her zaman aynı olmasına dikkat edilmelidir. Aksi halde her uygulamada renk tonu değişir. Pigmentler genellikle inert olup beton özelliklerine ciddi boyutta olumsuz etkileri söz konusu değildir.

351.05 Ekipman

351.05.01 Genel

Püskürtme betonda kullanılacak tüm donanım ve makineler ile malzeme harmanlama ve karıştırma ekipmanları İdare ve/veya mühendisin onayladığı dizayn kriterlerini sağlamalıdır. Kazı ve kaplama işlemi süresince gerekli ve uygun çalışma performansını sürekli olarak korumalıdır. Şantiye denemelerine başlamadan önce makine ve ekipmanların tüm detayları İdare ve/veya mühendise yazılı olarak bildirilmelidir.

Püskürtme makinesi ve yardımcı ekipmanlar uygulamanın gerektirdiği yeterli kapasitede olmalıdır. Ekipmanlar kullanılan her malzemenin gerektirdiği uygun sızdırmazlıkta, rutubet, su ve benzeri olumsuz tüm etkilere karşı korumalı olmalıdır.

Püskürtme ekipmanları, düzenli hızda malzeme beslenmesine ve karışımın nozuldan püskürtülmesi esnasında yüzeye minimum GSK (rebound) ile maksimum yapışma (aderans) ve yoğunluk imkanı verebilecek bir hızı sağlayabilecek özellikte olmalıdır.

Ekipmanlar her vardiyada veya hidrasyon kontrol katkısı kullanılıyorsa uygun aralıklarla iyice temizlenmeli ve kalıntıların birikimi önlenmelidir.

Boru ve hortumlardan oluşan iletim hatları mümkün olduğunca düz veya makul kıvrımlarda olmalıdır. İçlerinde gereksiz engel ve çentikler bulunmamalıdır.

İletim hatları şantiye denemelerinde tespit edilen karışım ve lif karakteristiklerinin tıkanmadan pompalanabilmesi için gerekli uygun bir çapta olmalıdır.

Çalışma sahası mühendisin onaylayacağı uygun aydınlatma imkanına sahip olmalıdır. Emniyet başlıklarına (Baret) takılan lambalar yeterli aydınlatma aracı olarak kabul edilemez.

351.05.02 Yaş Karışım Ekipmanları

Yaş karışım sistemi, yoğun akım veya yeğın akım prensibine göre çalışabilir.

Yoğun akım yönteminde; ekipmanları beton karışımının düzenli ve sürekli sevkini en az darbe ile sağlayabilecek yapıda olmalıdır.

Önerilen Pompa Tipleri:

Piston, mono ve peristaltik olanlardır. Hava kompresörü için ana kural her m^3/saat püskürtme kapasitesi için 7 bar basınçta $1 \text{ m}^3/\text{dk}$ hava kapasitesidir. Bu hava besleme hızı operatör tarafından kontrol edilebilir. Basınçlı hava ihtiyacı hatların durumuna ve nozulun püskürtme kapasitesine, uygunluğuna bağlı olarak % 50 oranında artabilir. Çok düşük hava akımı nozuldan akan malzemenin hızını azaltır ve neticede daha az sıkışma ve yoğunluk nedeniyle mukavemet kayıplarına neden olurken rebound kayıplarının da artmasına neden olacaktır.

Yaş sistem ekipmanları üreticisinin önerileri dikkate alınarak kurulmalıdır.

Nozul, püskürtme beton karışımı aşağıdaki özellikleri sağlayacak nitelikte olmalıdır.

- Gerekli sıvı katkının (püskürtme beton priz hızlandırıcı ve aktivatörlerin),
- Yeterli püskürtme hızı ve betonun sıkışmasını sağlayan basınçlı havanın,

ilavesini en uygun şekilde sağlayacak bir dizayna sahip olmalıdır.

Sıvı katkının beton ile temasından önce, nozulun içerisinde basınçlı hava ile karışması sağlanmalıdır. Nozul, basınçlı havanın enerjisini en iyi şekilde kullanacak uzunlukta olmalı, aşırı titreşim ve sallanma oluşturmamalıdır.

Püskürtmede kullanılan havada; yağ, toz, nem ve benzeri kirlilikler söz konusu olmamalı basınç, çalışma basıncının altına düşmemelidir. Bu konuda üretici tavsiyelerine uyulmalıdır.

Yeğın akım yönteminde ise; hazır yaş beton karışımının sevki kuru karışımında olduğu gibi hava ile ve rotorlu bir iletim aracı ile yapılır. Bu durumda hava ihtiyacı çok daha fazladır. Nozuldan sadece katkı ilave edilir.

351.05.03 Kuru Karışım Ekipmanları

Ekipmanlar üreticinin tavsiyesine uygun olarak kurulmalı ve toz oluşumu mümkün olduğunca az olmalıdır. Kuru karışımında nozul, suyun diğer beton bileşenleri ile homojen karışımını ve su miktarını sürekli olarak kontrol edebilmeyi temin edecek şekilde en az 1 adet su enjeksiyon ringi, su ayar-kontrol vanası ile kimyasal ve/veya mineral katkının diğer beton bileşenlerine homojen karışımını temin edecek niteliğe sahip olmalıdır. Ayrıca püskürtülen beton hızını olumsuz etkilememelidir.

Önerilen kuru püskürtme ekipmanları:

1. Teker Besleyici:

Teker besleme pompasının besleyicisi, kuru malzeme ile beslenen basınç odasının içine yerleştirilir. Çıkan malzeme miktar ve özellikleri, hücre besleyicisinin ve tekerleğin dönme hızlarının ayarlanmasına bağlı olarak değişkenlik gösterir.

2. Rotor Makine:

Rotor makine vasıtasıyla kuru karışım besleme haznesine doldurulur. Rotor döndükçe, karışım kendi ağırlığıyla besleme oluğu vasıtasıyla alttaki rotor odalarından her birine sırayla dolar. Odalardan biri doldurulurken, basınçlı hava üstten diğer (dolu) odalara üflenir. Karışım, çıkış ağız açıklığına boşaltılır ve nakil boru hattı boyunca 3-6 bar basınçla karışım suyunun eklendiği püskürtme ucuna (nozula) gönderilir. Rotorun üstü ve altı kauçuk disklerle (conta) sızdırmaz hale getirilir. Her bakım ve temizlik sonrasında montaj sırasında sıkma ve vidalama işlemleri dengeli ve yeterli yapılmadığında, contalar çabuk deforme olur ve özellikle kuru karışımın ince malzeme kısmı (kum-toz katkı-çimento) tozuyarak; karışımın tüm özelliklerini ve insan sağlığını, çalışma koşullarını olumsuz yönde etkiler.

Rotor prensibi ile oluşturulan beton akış darbesi arzu edilmeyen bir durumdur. Hortum hattının uzatılması ve doğru rotor tipi (rotor odalarının hacmi) seçimiyle bu olumsuzluk azaltılabilir. Çıkan malzeme, devir hızının ve rotor odası hacminin ayarlanmasıyla değişkenlik gösterir. Her iki tip için de ortak olan, hattın ve nozulun çaplarının püskürtme kapasitesine uygun hale getirilmesidir.

3. Çift Oda Tipi:

Çift oda sistemi, biri diğerinin üstünde olacak şekilde ayarlanıp birleştirilmiş iki odadan oluşmaktadır. Altındaki odanın tabanında boşaltma çıkışı vardır. İşlem sırası, iki oda arasındaki çan tipi vana, kapalı iken kuru karışımın üstteki odanın beslenmesiyle başlar. Sonra, besleme ağız kapatılır ve üstteki odanın basıncı alttakinin basıncıyla eşitlenir. Daha sonra iki oda arasındaki vana açılır ve karışımın üstteki odadan alttaki odaya geçmesi sağlanır. Bu işlem tamamlandıktan sonra, vana kapatılır ve yükleme kapısının tekrar açılabilmesi için üstteki odaya basınç verilir. Aynı zamanda, kuru karışım hava basıncıyla dönen besleme tekerleği vasıtasıyla alttaki odadan boşaltılır ve hava akımıyla boşaltma hattına iletilir. Püskürtme beton iletimi bu şekilde tekrarlanarak süreklilik sağlanır.

4. Basınçlı Hava:

Gerekli olan hava hacmi istenilen üretim hızı ve hortum hattının uzunluğuyla belirlenir. Genellikle, her m³/saat püskürtme kapasitesi için 2 m³/dakikalık basınçlı hava gerekmektedir. Hortum hattındaki havanın hızı 40-60 m/s olmalıdır.

Düzenli malzeme akışını elde etmek için, hortum hattının uzunluğu 30 m'den az olmamalıdır. Teker besleyici için basınçlı odanın içerisindeki hava basıncı, açık hortum hattı boyunca serbest hava akışında yaklaşık 60 kPa (~0,6 bar) olmalıdır. Kuru malzemeler eklendiğinde basınç yaklaşık 230 kPa'a (2,3 bar) yükselecektir. Yani hava basıncı yaklaşık olarak metre başına;

- Yatay iletimde: 2,2 kPa (0,0222 bar),
- Düşey iletimde: 4,5 kPa (0,045 bar) olmalıdır.

Maksimum iletim mesafesi yatay hatlar için yaklaşık 500 m, düşey hatlar için 100 m'dir.

5. Karışım Suyu:

Su, 3-6 bar arası basınçta, nozulda ilave edilir. Ayrıca, çimento hidratasyonu için gerekli olan teorik minimum su/çimento oranının aşılması gereken durumlarda ilave edilir.

Nozul, sürekli olarak ilave edilen su miktarını doğru olarak kontrol edebilmeli, aynı zamanda püskürtme betonu oluşturan tüm malzemelerin verimli bir şekilde karışımını sağlayacak yeterliliğe sahip olmalıdır. Nozul kuru malzemenin akış hızını düşürmeksizin ve yeterli sıkışmayı sağlayacak biçimde betonun zemine püskürtülebilmesine olanak verecek bir dizaynda olmalıdır. Nozul, suyun malzeme akış yönüne dik olacak şekilde enjekte edilmesini sağlayan, en az bir halkayla donatılmalıdır.

Bunlara ilaveten nozul, katkı malzemelerinin ilavesine ve doğru bir şekilde karışmasına olanak vermelidir. Suyun ayarlanması için vidalı su ayar vanası ve bir emniyet vanasıyla donatılmalıdır.

Tablo-351-4 Tavsiye Edilen İletim Hattı ve Nozul Boyutları

Püskürtme Beton Miktarı (m ³ /saat)	Hat ve Nozul Çapı (mm)	Hava Basıncı Gereksinimi (m ³ /dk)
1	25	3
2	32	4-5
4	40	8
6	50	12
9	65	17-20

351.05.04 Uzaktan Kumandalı Püskürtme

Uzaktan kumandalı püskürtme ekipmanı, uygulamanın özelliğine bağlı olarak her tür püskürtme betonda kullanılabilir.

Sistem erişilmesi mümkün olabilen uzaklığa kadar kullanılmalıdır. Öyle ki, operatör püskürtme esnasında nozulu, sürekli olarak net bir şekilde güvenli bir pozisyonunda gözlemlene olanağına sahip olabilmelidir. Bu durum, operatöre tam ve etkin olarak nozul eklem ve fonksiyonlarına hakim olma imkanı verir.

351.05.05 Püskürtme Betonda Priz Hızlandırıcı Katkı Dozlama

- Priz hızlandırıcı katkıların ilavesi daima bir dozlama ünitesi ve pompası ile yapılacaktır.
- Katkıların el ile dozlanmasına kesinlikle izin verilmeyecektir.
- Dozlama üniteleri ve pompaları üreticinin talimatları doğrultusunda kalibre edilecektir.
- Katkı dozajlama üniteleri, İdare ve/veya mühendisçe onaylanmış dizaynda kullanılacak optimum katkı dozajının ± % 5'ini aşmayan hassasiyetle homojen dozlama yapacak nitelikte olacaktır.
- İdare / mühendis tarafından onaylanmamış katkı dozajlama ünitesi kesinlikle kullanılmayacaktır.

Yaş Sistemde:

Sıvı priz hızlandırıcı kimyasal katkı, beton akışı ile eşzamanlı çalışabilen dozaj pompası ile nozuldan ilave edilecektir. Toz priz hızlandırıcı ise “yeğün akım” prensibine göre çalışan bir rotorlu üniteden hava ile birlikte nozuldan katılacaktır.

Kuru Sistemde:

Toz katkı, kuru beton karışımına iletim elemanı haznesine girmeden önce homojen ve orantılı dağıtım sağlayacak bir düzenekle ilave edilecektir.

Sıvı katkı; kuru karışıma nozuldan basınçla ilave edilen beton karma suyunun gerekli dozu sağlayacak miktarda ilave edilerek yapılacaktır.

Hızlandırıcı kimyasal ve mineral katkıları donma, kirlenme ve rutubete maruz kalmayacak şekilde üreticinin tavsiyelerine göre depolanmalıdır.

351.06 Karışım Oranlarının Belirlenmesi

Fiili üretime başlamadan önce İdare/ mühendis ya da projeci veya yüklenici tarafından:

1. Öncelikle mevcut zemin durumu ve proje koşulları dikkate alınarak püskürtme betonda aranan aşağıda yer alan karakteristik ve performans özellikleri belirlenir.
 - Maksimum su/çimento oranı,
 - Minimum çimento miktarı,
 - Eğilmede-çekme dayanımı,
 - Tokluk (Enerji yutma kapasitesi),
 - İlk basınç dayanım değeri ve basınç dayanım gelişimi,
 - Maksimum dayanım,
 - Permeabilite,
 - Su emme özelliği,
 - Beton-zemin aderansı ve / veya eski-yeni beton aderansı,
 - Priz alma, mukavemet gelişimi ve nihai mukavemet belirlenecektir.
2. Yüklenici daha sonra **Kısım 351-04'e** uygun malzemeleri kullanarak karakteristik ve performans özelliklerini sağlayacak püskürtme betonu elde etmekten sorumludur. Yüklenici bu özellikleri elde edebilmek için laboratuvar ve arazi deneylerini yaparak püskürtme betonda kullanılacak malzemelerin özelliklerini, cinsini ve miktarlarını belirleyecektir. Bu durumda yüklenici, belirlediği uygun karışımdan elde ettiği aşağıdaki beton özelliklerini belirtmek durumundadır. Üretimin kalitesi, karakteristik ve performans özellikleri belli sıklıkla kontrol ve denetim altında tutulur ve test sonuçlarının kayıtları tutulur.
 - Çimento tipi ve miktarı,
 - Agregaların tipleri ve miktarları
 - Agregaların elek analizleri ve granulometrisi,
 - Agregası / çimento oranı,
 - Lif tipi ve miktarı,
 - Kimyasal ve mineral katkı tipleri ve miktarları,
 - Su / çimento oranı ve beton kıvamı,
 - Karışım sıcaklığı.

351.06.01 Kıvam

Yaş sistemde püskürtme beton kıvamının ne olması gerektiği, püskürtme beton donanımının, beton taşıma sistemi ve uygulama prosedürü ile beton bileşenlerine sıkı sıkıya bağlıdır. Genellikle belirli bir çimento miktarı, su/çimento oranı, beton kohezyonu ve pompalanabilirlik özellikleri göz önüne alınarak uygulamanın başından sonuna kadar beton kıvamının 100-200 mm arasında olması istenir. Farklı beton paçalarının slump (çökme) değerleri arasındaki sapma ± 30 mm'yi aşmamalıdır. Lifli püskürtme betonda segregasyon ve su salma olmamalı ve akışkanlaştırıcı kimyasal katkıları kullanarak betonun su/çimento oranı küçültülüp, dayanım ve kohezyon artırılmalıdır. Böylece geri sıçrama kaybı azaltılır.

Yaş sistemde taze beton kıvamını tespit için slump konisine alternatif olarak TS EN 206-1 standardında tanımlı "Yayıma Tablası"da kullanılabilir.

351.06.02 Çalışma Sıcaklığı

Düşük sıcaklıklarda yapılan uygulamalarda beton priz ve sertleşme süreleri uzar. Bu da betonda aranan erken dayanımın elde edilememesine neden olur. Priz hızlandırıcı katkı kullanım miktarı artırılarak bu sorunun

aşılmasına çalışılması, beton nihai mukavemetinde önemli düşümlere sebep olur.

Yüksek sıcaklık ise, beton işlenebilirlik zamanının kısılmasına, priz hızlanmasına, beton kıvamının hızlı bir şekilde değişip katılarak plastik özelliğini yitirmesine, beton aderansında düşüşe, geri sıçrama kaybının artmasına, beton porozitesinin artmasına ve dayanım düşüklüğüne neden olur.

Kuru sistemde rutubetli agrega ve çimentonun, yaş sistemde ise su ve çimentonun birbiri ile ilk karşılaştıkları andan, püskürtme işlemi tamamlanmaya kadar geçen süre; hiçbir koşul altında çimento ilk priz süresini aşmamalıdır.

Geri sekme kaybı (GSK) az olan iyi bir püskürtme beton uygulaması için püskürtme beton karışımlarının + 10 °C ile + 25 °C sıcaklıkları arasında tutulması tavsiye edilmektedir. Eğer beton sıcaklığı bu aralığın dışında ise; şantiye koşullarına bağlı olarak gerekli önlemler (ısıtma-soğutma-karma suyuna buz katma, agregaları ısıtma-örtme vb.) alınarak beton sıcaklığı bu aralıkta tutulmalıdır.

Taze beton sıcaklığı hiçbir koşulda + 5 °C'nin altına inmemeli ve + 32 °C'nin üzerine çıkmamalıdır. Çevre (ortam) sıcaklığı + 5 °C'nin altına indiğinde hiçbir şekilde püskürtme beton uygulaması yapılmamalıdır.

351.07 Durabilite Şartları

351.07.01 Genel

Durabil beton; kendisinden beklenen düzeyde konfor ve servis hizmetini, hedeflenen servis ömrü süresince, kendi iç aktivite ve dış etkiler nedeniyle hiçbir yapısal ve dokusal bir bozulmaya uğramaksızın gerçekleştiren betondur.

Betonun karşı karşıya kaldığı tüm çevresel etkiler, **Tablo-308-22-a** ve **Tablo-308-22-b'** de tanımlanmaktadır. Bu etkiler: Karbonasyon, klorür etkileri, donma-çözünme, kimyasal etkiler, ıslanma-kuruma, aşınma ve diğer agresif kimyasal sıvı etkileridir.

Betonda bünyesel durabilitenin sağlanmasında beton bünyesine sıvı ve gazların girişinin engellenmesi oldukça etkili ve önemlidir. Beton bünyesine giren sıvı ve gazlar uygun koşullarda agrega bünyesindeki amorf silis, opal, chert, camı riyoit vb. jelleşme eğilimli mineral ve çimento alkalileri ile bir arada Alkali Silika Reaksiyonu (ASR), Alkali Karbonasyon Reaksiyonu (ACR), korozyon, tuzların donma-çözülme tekrarında hacimsel genişleme etkileri sonucunda; beton dokusunda bozunma, yumuşak doku oluşumu ve kesit rijitliğini önemli ölçüde etkileyen çatlakların oluşumuna neden olurlar. Bu tür etkilerin önlenmesi ve/veya hızının azaltılmasında beton permeabilitesinin düşük olması oldukça önemlidir. Düşük permeabilitenin sağlanması için ise:

- Uygun karışım oranları,
- Yeterli çimento miktarı, uygun çimento tipi ve dayanım sınıfı,
- Düşük su/çimento oranı,
- Kohezif ve segregasyon olmayan beton
- İyi sıkıştırma,
- İyi bir yüzey bitirme işlemi uygulaması gerekir.

Bu gerekliliklerin sağlanması, özellikle de su/çimento oranının olabildiğince düşük tutulması (püskürtme betonda çimento miktarının normal betonlara göre fazla oluşuna rağmen) ve segregasyon olmayan kohezif bir betonun elde edilmesi için çoğu kez mineral ve kimyasal katkıların kullanımı kaçınılmazdır. Beton permeabilitesinin düşüklüğü, karbonasyon olayı ile de yakından ilişkilidir.

Pas payı betonunda karbonasyon gerçekleştiğinde, oksijen ve suyun donatıya ulaşması kolaylaşır ve donatı korozyonu hızlanır.

Beton durabilitesi için aşağıdaki faktörlere dikkat edilmelidir:

- Uygun beton bileşenleri seçilmeli, bileşenlerde zararlı etkiler söz konusu olmamalıdır. Uygun bileşen malzeme özellikleri **Kısım 351.04**'te verilmektedir. Püskürtme beton bileşenleri belirlenirken çimento tipi, sınıfı ile mineral ve özellikle kimyasal katkıların uygunluğuna dikkat edilmelidir. Öyle ki bu katkılar taze ve sertleşmiş betonun özelliklerinde herhangi bir zararlı etki oluşturmamalıdır.
- İyi seçilmiş bileşenlerin en uygun karışım oranlarının belirlenmesi gerekir. Öyle ki bu karışım oranları projenin öngördüğü tüm beton performans karakteristiklerini gerçekleştirmelidir. Nihai ürünün performans gereksinimleri **Kısım 351.10**'da verilmektedir. İyi seçilmiş bileşenlerin uygun karışım oranlarının istenilen düzeyde bir performansı gerçekleştirmesi, bileşenlerin beton santralında karıştırıldığı andan, yapıdaki yerine yerleştirilmesi ve bitirme işlemlerinin tamamlanmasına kadar geçen süreçte **Tablo-308-22-a** ve **Tablo-308-22-b** ve çevresel şartlarla ilgili öngörülerinin gerçekleştirilmesine, kullanılan teknolojik düzeye, deneyim-tecrübe ve uygulamanın niteliğine bağlıdır.

351.07.02 Klorür Miktarı

Daha önce belirtildiği gibi klorür iyonu elektro-kimyasal reaksiyon sonucu donatının paslanmasına neden olur. Tuz, sertleşmiş betona dışardan nüfuz edebildiği gibi, bir kısımda deniz orijinli agregası, kum, su ve katkılarla (mineral+kimyasal) beton bünyesine taşınır.

Püskürtme betondaki klorür miktarı, TS EN 206-1 standardı dikkate alınarak düzenlenmiş **Kısım 308.05.01**'de belirtilen sınırlamalara uygun olacaktır. Yüklenici her türlü kaynaktan (Agrega, çimento, kimyasal ve mineral katkılar, karma suyu vb.) gelebilecek klorür miktarını hesaplayarak bu limitler içinde kalmasını sağlamakla yükümlüdür.

351.07.03 Alkali Miktarı

Suda çözünen alkali miktarı, özellikle ASR yönünden beton için ciddi potansiyel bir problemdir. ASR için gerek ve yeter koşul:

- Çimento alkalilerinin (Na_2O ve K_2O eşdeğeri) suda çözünen yüzdesi,
- Su,
- Agrega bünyesindeki amorf silisler, chert, opal, camı riyoulit vb. bazik ortamda jelleşme (yumuşak doku oluşturma) eğilimi olan minerallerin varlığıdır.

ASR'nin beton için potansiyel bir problem oluşturabilmesi için bu üç koşulun aynı anda birlikteliği söz konusu olmalıdır. Ancak susuz ve çimentosuz beton düşünülmemeyeceği ve çimento hammadde kaynaklarının özellikleri nedeniyle birçok çimento fabrikasının çimentolarının (özellikle PÇ türleri) suda çözünen alkalilerinin %'sinin uluslararası sınırlama olan % 0,6'nın üzerinde olması, su, katkı ve agregası benzeri diğer beton bileşenlerinden gelen suda çözünen alkalilerin de söz konusu olması nedeniyle, beton bünyesine giren suda çözünen alkali miktarı 3 kg/m^3 'ü aşmaktadır.

Yapılan araştırma çalışmaları ASR jelinin beton bünyesinde (8–10) MPa'lara ulaşan içsel çekme gerilmelerine neden olduğu bilinmektedir. Bu ise tüm normal betonların çekmede-göçme dayanımını aşmaktadır.

Havanın bağıl nemi, su etkileri (özellikle tuz, Cl^- , SO_4^{2-} vb. diğer tahripkar kimyasal etkilerle bütünleşen) ve ısı bu reaksiyonun hızını artıran ve donatı korozyonuna neden olan etkilere sahiptir. Söz konusu tüm bu etkilerin çoğu, karşılıklı olarak birbirini destekleyip besleyen, hızlandıran, geliştiren etkilere sahiptir.

Betonda uçucu kül, silika fume, curuf, tras, pomza, alkali içermeyen kimyasal katkı, lityum tuzları ve katkılı çimentoların (uçucu küllü, trashi, curuflu, kompoze, katkılı vb.) kullanımı ASR oluşum olasılığını azaltıp hızını yavaşlatmakta, ancak ASR riskini yok etmemektedir.

Katkılı çimentoların kullanımının ASR yönünden olumlu etki yaratmasına karşın, her katkılı çimento ile betonda aranan karakteristik özellikleri (yüksek basınç-çekme vb.) elde etmek mümkün olmayabilir. Ayrıca, ASR riskini azaltan uçucu kül, silika fume, curuf, tras, pomza, alkali içermeyen katkıların kullanımının ekonomik girdi boyutu gözardı edilmemelidir.

ASR yönünden anlamlı tüm olaylar, etkiler ve malzemeler ile bunların olumlu ya da olumsuz yönleri ile birbirleriyle etkileşimleri bir bütün olarak gözönüne alındığında; ASR riskini yok etmenin en etkili yolu, ASR riski taşıyan agreganın kullanılmamasıdır.

Yapılan araştırma çalışmaları, yol üstü yapı tabakalarından bitümlü temel, binder, aşınma tabakalarında kullanılabilir nitelikteki kalkerlerin ASR riski taşımadığını göstermektedir. Doğal agregası kaynakları ve volkanik orijinli ocak malzemeleri Kanada CSA A23.2-25A standardına göre test edilmeden kullanılmamalıdır.

351.07.04 Çevresel Şartlarla İlgili Gereksinimler

Püskürtme beton, projenin öngördüğü gereksinimlere, **Tablo-308-22-a** ve **Tablo-308-22-b**'de tanımlı dış çevresel etki sınıfları gereksinimlerine ve aşağıdaki sınırlamalara uygun olmalıdır:

1. Maksimum su/çimento oranı, 0,50 değerini aşmayacaktır.

Betonda aranan gereksinimleri karşılayan su/çimento oranını aşan su/çimento oranı kullanıldıkça; sertleşmiş beton bünyesinde oluşacak kalıcı boşluk artacak, ölçüde de beton dayanımları ve durabilitesi düşecektir.

Su/çimento oranı hesaplanırken, agregası serbest satılabilir suyu, katkı veya katkılarla giren su ve fiilen kullanılan suyun toplamı gözönüne alınmalıdır.

2. Minimum çimento dozajı, çimento cinsi ne olursa olsun, çimento miktarı 350 kg/m^3 'ten az olmayacaktır. Betonun maruz kalacağı dış çevresel etki gereksinimlerini ve projenin betonda aradığı tüm karakteristik ve performans özellikleri sağlayan çimento miktarı, gerekli laboratuvar ve ön dizayn deneme çalışmaları ile belirlenecektir. Bu değer 350 kg/m^3 ten az olsa bile, durabilite nedeniyle minimum 350 kg/m^3 çimento kullanılacaktır.

3. Püskürtme betona donma-çözünme testleri yapılarak bu yönden uygunluk aranmalıdır. Beton bünyesindeki toplam hava; hava sürükleyici katkı kullanılmadığı durumda, sıkıştırılmasına rağmen beton içinde hapis olan (sıkışıp kalan) hava ile, hava sürükleyici beton kimyasal katkıları aracılığıyla beton bünyesine sokulan havanın toplamıdır. Katkılar aracılığıyla sürüklenen hava, düzgün küresel bir geometride ve beton içinde homojen dağılırken; hapis olan hava, beton içinde homojen olarak dağılmadığı gibi, geometrisi de düzgün değildir. Sert iklim bölgelerinde, donma-çözünme çevrimi fazla olan yerlerde, betonun bu etkilere dayanımında, beton içine kimyasal katkılarla sürüklenen hava ciddi boyutta olumlu etkiye sahiptir.

351.08 Püskürtme İşlemi Uygulaması

Püskürtme beton kalitesinde güvence temini için püskürtme işlemi uygulamasında mutlaka uyulması gereken ve dikkat edilmesi gereken birçok husus vardır.

351.08.01 Ön Hazırlık Çalışmaları

İyi bir püskürtme beton uygulaması için, yapılacak ön hazırlık çalışmaları oldukça önemlidir ve mutlaka özen gösterilmelidir.

351.08.02 Alt Yüzey

Klasik betonla karşılaştırıldığında püskürtme beton kalınlığı genellikle daha azdır. Püskürtme beton kalınlığının az oluşu bünyesinden ısı enerjisi kaybının daha hızlı olmasına neden olur. Bu ise püskürtme betonun dayanım

kazanma hızını düşürür. Püskürtme betonun püskürtüldüğü yüzeyin sıcaklığı düşük olduğunda; zemin, püskürtülen betondan ısı enerjisi alacak ve sıcaklığı düşen püskürtme betondaki çimentonun hidratasyonu (prizlenmesi) gecikecek veya duracaktır. Bu durumda betonun dayanım kazanma hızı yavaşlayacak veya duracak demektir. Özellikle güçlü esintiler (rüzgâr), yüzey alanı geniş, kalınlığı az püskürtme betonun yüzeyinden hızla su kaybına neden olacaktır. Çimentonun hidrolik bir bağlayıcı ve özellikle de kuru sistem püskürtme beton bünyesindeki suyun azlığı, (düşük su/çimento oranında oluşu) beton bünyesindeki hızlı su kaybını daha bir önemli kılmaktadır.

Püskürtme işlemi öncesinde, ilgili donanımın tüm kısımları, birbiri ile ilişkileri ve fonksiyonel bir şekilde çalışıp çalışmadıkları ve uygunlukları mutlaka gözden geçirilmeli ve aksaklıklar ile eksiklikler giderilmelidir. Ayrıca püskürtme işlemini gerçekleştirecek ekip ve nozulu kullanacak kişi, uygulamayı nasıl yapacakları konusunda mutlaka eğitilmeli ve ne yapacaklarını çok iyi bir şekilde bilmelidirler.

Gerekli özel önlemler alınmadıkça ve kontrol teşkilatının izni olmadıkça; ağır yağış koşullarında, şiddetli rüzgâr ve betonun püskürtüleceği yüzey sıcaklığı + 2 °C'nin altında olduğu durumlarda püskürtme işlemi uygulanmayacaktır.

Proje gereği kullanımı söz konusu olabilecek (iksa, çelik hasır, beton, harç, ahşap, metal, plastik, kalıp, izolasyon vb.) malzemeler püskürtme beton jeti darbelerine dayanıklı olacaktır. Püskürtme betonun istenilen düzgünlükte uygulanabilmesi ve altındaki yüzeye iyi bir aderansın gerçekleşebilmesi için; püskürtme esnasında püskürtüldüğü yüzeyin sağlam, deforme olmayan vibrasyon hareketi yapmayan nitelikte olması gerekir. Yüzeyin sağlamlığı, temizliği, dokusu ve pürüzlülüğü etkin bir aderans için çok önemlidir. Bu nedenle püskürtme yüzeyinde serbest parçacıklar ve toz olmamalı, yüzey nemli fakat betonun su / çimento oranını ve kıvamını ciddi boyutta etkileyecek serbest su bulunmamalıdır.

351.08.03 Kaya Yüzeyler

Betonun yüzeye püskürtülmesinden önce aşağıdaki hazırlıklar mutlaka yapılmalıdır.

Zayıf ve gevşek kaya parçaları yüzeyden uzaklaştırılmalıdır.

İhtiyaç duyulacak toplam desteğin tespiti için, zeminin enkesit özellikleri belirlenmelidir.

Derenaj kanalları açarak, çabuk prizlenen çimento pastası veya harç ile ya da şerbet kullanılarak su sızıntılarına çözüm bulunmalıdır.

Kaya yüzeylerde kopabilecek taş parçaları bulunmayacak ve yüzey temiz olacaktır. Püskürtme işlemi öncesinde kaya yüzeyleri veya daha önce püskürtülmüş püskürtme beton yüzeyleri, su-hava karışımı ile betonun aderansını önleyecek tüm malzemelerden iyice temizlenmelidir.

Basıncılı suların geldiği yüzeylere kesinlikle püskürtme işlemi yapılmayacaktır. Yer altı sularına özel bir dikkat sarfedilecek ve püskürtme beton arkasında hidrostatik basınç ve benzeri olumsuz bir etki yaratmamasına özen gösterilecektir. Zeminden gelen sular kimi durumlarda zemin özelliklerine bağlı olarak kar ya da yağmur suyu niteliğinde olabilir. “Ac su” olarak nitelenebilecek bu tür sular, çimentonun kalsiyum bağlarını çözer, yüzeyde beyazlanma ve kireç birikimine neden olurken, beton dokuda bozunmalara, aderans ve dayanım kaybına neden olur. Bu nedenle zeminden gelen ve püskürtme betonu etkileyecek sular drene edilmeli ve/veya kontrol altında tutulabilmelidir. Bunun için yapılabilecek ve alınabilecek tüm önlem ve ölçümler kontrollüğün iznine bağlı olacaktır.

351.08.04 Beton Tamiratları

Daha önce püskürtülmüş betonun mevcut durumu dikkatlice gözden geçirilip;

- Karbonasyon ,
- Alkali-Silika Reaksiyonu (ASR),
- Segregasyon,
- Zayıf beton kesimleri,
- Klor-sülfat etkileri vb. nedenlerle bozunmuş betonlar sökülüp atılacaktır.

Tüm serbest tanecikler, kusurlu ve bozuşmaya uğramış hasarlı betonlar temizlenecek, yerinden sökülüp atılacaktır.

Şartnamede belirtilen beton karakteristik özelliklerine (su emme-porozite-yoğunluk-boşluk oranı vb.) uymayan veya segregasyon ya da herhangi bir nedenle oluşmuş kaba agrega yığılmalarının söz konusu olduğu kusurlu betonlar sökülüp atılacaktır.

Şartname limitlerine uymayan donatı kusurlarına sahip donatılar ve aşırı ölçüde korozyona uğramış donatılar söz konusu olduğunda, İdare ve/veya mühendise derhal haber verilecektir.

Sökülüp atılan beton kesimlerin kenarlarında, dış yüzeyden içe doğru 45° açılı kesit oluşturulacaktır.

Eğer donatı çevresinin % 50'si açıkta veya betonla tam olarak bağlanmamışsa, bu kısmın betonu donatıdan tabii zemine doğru, donatıdan itibaren 20 cm derinliğe kadar temizlenip atılacaktır. Betonun atılan bu kısım, basınçlı hava ile temizlenecektir. Kırama ve temizleme sırasında donatı ve geride kalan betona hasar verilmeyecektir. Betonun kırma işlemi el kompresörü ile yapılacaktır. Su jeti söküçüleri kontrollüğün izni ile kullanılabilir.

Aksi belirtilmedikçe açığa çıkan donatı yüzeyleri SA 2 ½ (Kısım 309.06.02.01) niteliğinde temizlenecektir.

Kalıp sistemi, maruz kalacağı yükleri taşıyabilecek ve geri sıçrayan beton kalıp içine girmeyecek nitelikte olacaktır.

90° açılı köşelerde geri sıçrama birikintilerinden kaçınmak için köşeler 45° açılı bir şekilde hazırlanacak ve püskürtme işlemi uygun bir şekilde yapılacaktır.

Pratik uygulamalardan da bilindiği gibi donatıların beton ile iyi bir şekilde sargılanması için donatı ile zemin arasında en az 20 mm aralık olmalıdır. Donatının beton ile iyi bir aderansının gerçekleşmesi; donatı çapı ve aralığı, yüzey şekillenimi, püskürtme esnasında vibrasyon hareketi yapmaması ve püskürtme işleminin uygunluğuna bağlıdır.

Uygun olmayan betonun yerinden sökülmesinde keski-murç ve benzeri keskin ağızlı aletlerin kullanımına izin verilmeyecektir. Geride kalacak beton ve donatıya hasar vermeyecek şekilde su jeti ile sökme işlemi, donatıda hasar ve betonda mikro çatlak oluşumuna neden olabilecek diğer mekanik sökme işlemlerine tercih edilmelidir.

Uygun olmayan betonun sökülmesi ile ilgili programda, sökülecek alanlar ve sökme derinliği belirtilecektir. Su jeti ile sökmede tamamen otomatik olan donanım tercih edilecek ve seçilecek bir referans uygulama bölgesinde kalibrasyon yapılacaktır. Kalibrasyon işleminde su akış hızı, basıncı, nozul boyutları ve dinamik sökme paterni (deseni, biçimi) belirlenecektir. Kalibrasyon uygulaması, sökme programında belirlenen gerçek sökme derinliğinde yapılacak ve referans kalibrasyon bölgesi kontrollükçe onaylanacaktır.

Sökme işlemi sonrasında geride kalan beton yüzeyinde serbest ya da kolayca sökülebilir durumda çakıl taneleri bulunmayacaktır. Bu işlem için çekiç kullanılacaktır. Ayrıca yüzeydeki çukurluklar, yüzey alanının

% 5'inden fazla olmayacaktır.

Sökme işlemi sırasında açığa çıkan donatıların yüzeyleride temizlenecek ve donatı yüzeylerinde kir-pas-yağ bulunmayacak, yüzey temizliği daha önce belirtildiği gibi SA 2 ½ (Kısım 309.06.02.01) düzeyinde olacaktır. Deniz veya diğer çevresel etkilerle donatıların klorür etkisinde kalmamasına özen gösterilecektir.

Herhangi bir nedenle donatılarda kesit daralması oluştuğunda kaynaklı veya bağlanarak yapılacak olan donatı ilavesi kontrollükçe belirlenecektir. Bu işlemler ve yapılacak yeniden betonlama işlemleri için yükleniciye herhangi bir ödeme yapılmayacaktır.

Karbonasyon Sorunu: Karbonasyon olayının gözlemlendiği kısımlardaki betonlar, donatılardan tabii zemine doğru en az 20 mm derinliğe kadar sökülerek yeniden sağlam bir doku ve kesit oluşturacak şekilde betonlanacaktır.

Klorür Sorunu: Betondaki klorür miktarı Kısım 351.07.02'de belirtilen kritik sınırı aşıyorsa, beton donatılardan tabii zemine doğru en az 30 mm derinliğe kadar sökülerek temizlenecek ve tabii zemine doğru devam eden betondaki klorür miktarı kritik sınırların altında olacaktır. Sökülen beton kısımlar yeniden betonlanacaktır.

Yangın Sorunu: Yangın nedeniyle 300 °C'nin üzerinde sıcaklığa maruz kalan betonlar sökülüp atılacak ve yeniden betonlanacaktır.

351.08.05 Püskürtme Yapılacak Miktarların Belirlenmesi

Kaya kalitesi belirlenip kaydedilecektir. Bu belirleme ve kayıtlar kaya desteği amacıyla kullanılacak beton hacminin belirlenmesinde kullanılacaktır.

Püskürtme işlemi uygulanacak alanlar, numaralandırılmış lokasyon ve profiller üzerine işlenecektir. Püskürtme beton hacmi; yüzey alanı, belirlenen kalınlık ve yüzey pürüzlülük durumuna bağlı olarak belirlenecektir.

Yüzey pürüzsüzlüğü:

- Fiili kaya yüzeyi / Teorik yüzey oranı,
- Doldurulacak çatlak ve oyuk (boşluk) hacimlerinin düzgün yüzey elde edilebilmesi için gerekli hacim ilişkileri gözönüne alınarak tecrübeyle belirlenir.

Yüzey pürüzlülük faktörü zemin özellikleri, kazı yöntemlerine ve patlatma tekniklerine bağlı olarak 1,0 ile 1,3–1,8 arasında değişir.

351.08.06 Onay

İdare/mühendis onayı alınmadıkça püskürtme beton uygulaması yapılmayacaktır. Yüklenici, beton uygulama programını yazılı olarak İdare / mühendise iletip onay alacaktır.

351.08.07 Püskürtmenin Uygulanma Tekniği

Püskürtme beton uygulamasına geçmeden önce uygulama sırasında aşağıdaki hususlara uyulmalıdır.

- Aksi belirtilmedikçe, tabii zeminde ön ıslatma yapılacaktır.
- Püskürtme işlemine aşağıdan başlanıp, yukarı doğru devam edilmelidir.
- Nozul doğrultusu püskürtme yüzeyine daima dik olmalıdır.
- İstenilen beton özelliklerini sağlayacak basınç (hız) ve optimum zemin-nozul mesafesi ayarlanmalıdır.

Püskürtme betonun ana amacı; kompakt, yoğun ve sıkıca yapışan beton katmanlarını mümkün olabilen en az GSK (rebound) ile elde etmektir. GSK'nı etkileyen püskürtme açısı ve gücü gibi birçok etken vardır. Nozuldan çıkan malzemenin hızı genelde değişken olmadığından, çarpma gücü nozul ile zemin yüzeyi arasındaki mesafeye ve geliş açısına bağlıdır. Eğer mesafe çok kısa ise zeminde katman oluşturmak mümkün değildir. Çünkü biriken malzeme püskürtmenin etkisiyle devamlı olarak sürüklenir. Eğer mesafe çok fazla ise, çarpma hızı çok zayıf olacak, dolayısıyla düzgün bir yapılaşma ve sıkışma sağlanmayacaktır. Nozul operatörünün bu mesafeyi uygun bir şekilde ayarlaması çok önemlidir.

Ayrıca, püskürtülen beton nozulun ucundan kesintisiz ve sabit bir akışla çıkmalıdır. Herhangi bir nedenle beton akışı aralıklı olarak kesintiye uğrarsa, nozul operatörü, beton akışı tekrar sabitleninceye kadar çalışılan alana püskürtme işlemini uygulamamalıdır.

Tavsiye Edilen Püskürtme Mesafeleri	Kuru-Karışım	Yaş-Karışım
Tamir işlerinde	0,5-1,0 m	0,5-1,0 m
Kaya destek (nozulu operatör el ile tutuyorsa)	-	0,5-1,5 m
Kaya destek (nozulu, robotla idare ediliyorsa)	-	1,0-2,0 m

Zemin yüzeyinden geri sıçrayan karışımın geri sıçrama açısı, çarptığı açı ile aynıdır. Yüzeye çarpma açısı ne kadar eğikse, malzeme kaybıda (GSK) o kadar fazla olur. Bu nedenle nozul kafes kirışleri ve takviye çubukları gibi tahkimat unsurlarının beton içine tam olarak gömülmesinin temin edilmesi dışında püskürtülen yüzeye daima dik açı ile tutulmalıdır.

Püskürtme betonun dayanımı, sıkışması ve yapışması; yüzey boşlukları, porozite, segregasyon, püskürtme açısı ve hızı, zemin yüzey sertliği, maksimum dane boyutu, karışımın granülometrisi ve homojenliği, su/çimento oranı ile doğrudan ilgilidir. Dayanım, porozite, aderans vb. kusurlar genellikle kaya çıkıntı veya boşluklarında geri sıçrayan malzeme birikmesiyle veya takviye donatılarının püskürtme beton ile iyice kaplanamaması halinde oluşur. Takviye donatılarının arkasında oluşan bu kusurlara “Gölgeleme” denir. Nozul operatörünün görevi, nozulu maharetli bir şekilde kullanarak rebound ceplerinin ve birikintilerinin ve bunlara bağlı olarak “Gölgeleme” boşluklarının oluşmasını önlemektir.

351.08.08 Katman Kalınlığı

Her bir püskürtme beton katmanı, nozulun çalışılan alan üzerinden birçok defa geçmesiyle oluşturulmalıdır. Eğer yeni püskürtülen beton zemine iyice yapışsa, ölü ağırlığı, iç kohezyonu ve yüzeye yapışma gücünü yenebilir. Eğer yeni püskürtülen katman çok kalınsa, yani ağırlık çok fazlaysa, yüzeyden kendi ağırlığıyla kopacaktır. Kalın katmanlar uygulandığında üst yüzey yaklaşık 45°'lik açıyla tutulmalıdır. Tepe üstü çalışmada iyi yapışmayan katmanların düşmesi normaldir. Eğimli tepe üstü yüzeyler için, püskürtme beton tercihen omuzlardan tepeye doğru uygulanmalıdır. Dik, dike yakın veya keskin eğimli yüzeylerde uygulamaya aşağıdan başlanmalıdır. Bu tip yüzeylerde kalın yani çok ağır püskürtme beton katmanı, kendini taşıması nedeniyle akmaksızın formunu muhafaza eder.

Her bir püskürtme beton katmanına, bir sonraki uygulanmadan önce priz alması için yeterli süre verilmelidir. Gevşek malzeme ve geri sıçrayan malzeme ortamdaki uzaklaştırılmalıdır. Yüzeyin sağlamlığının yanında su-hava karışımı ile temizlenip ıslatılmış olması da kontrol edilmelidir.

Aynalarda destekleme amacıyla mümkün olan en kalın katmanların hızlı bir şekilde uygulanması söz konusu değilse, öngörülen beton kalınlığının, mümkün oldukça az miktardaki ince katmanlarla oluşturulmasına çalışılmalıdır.

Püskürtme betonda çimentonun ilk ve son priz sürelerini kısaltan priz hızlandırıcı katkı malzemesinin kullanımı, her bir geçişte daha kalın bir katman oluşmasını sağlar.

- Bir defada uygulanacak püskürtme betonunun maksimum kalınlığı 15 cm'yi geçmeyecektir. Kalınlığın artırılması gerektiğinde müteakip tabaka(lar), önceki tabakanın mukavemeti sonradan tatbik edilecek tabakayı taşıyacak yeterli mertebeye ulaşmadan uygulanmayacaktır. Bu ilave tabakalar, üç günü geçmeyen bir süre içerisinde tamamlanmış olacaktır.
- Çelik iksa, tavan askıları, hasır çelik ve diğer donatı, püskürtme betonu içerisine paftalarda gösterildiği üzere gömülecektir. Tünel kaplamasının iç tarafına konulacak hasır çelik ve donatı çubukları üzerindeki minimum beton pas payı 20 mm veya paftalarda gösterildiği gibi olacaktır. Bir tabakadan daha fazla donatı kullanıldığında ilk tabaka püskürtme betonu içerisine gömülmeden ve üzeri örtülmeden ikinci tabaka monte edilmeyecektir.
- Sağlam kayada püskürtme betonu yarık ve köşeleri uygun bir şekilde yuvarlatılmış kaya yüzeyini takip edecektir. Sağlam kaya çıkıntılarında püskürtme betonunun gerçek kalınlığı yerel olarak belirtilen kalınlığın üçte ikisine kadar azaltılabilir. Bu sadece iksa sınıfı A2 ve B1 için geçerlidir.
- Sekme (GSK) püskürtme betonu her bir püskürtme betonu tatbikatının tamamlanmasından hemen sonra kaldırılacaktır. Ayrı kazı sıraları nedeniyle özellikle yatay püskürtme betonu bağlantılarında ve tüm inşaat derzlerinde seken (GSK) püskürtme betonu müteakip püskürtme betonu tatbikinden önce, gerektiğinde havalı kırıcılar kullanılarak temizlenecektir.
- Sekme (GSK) malzemesi hiçbir suretle yapımda tekrar kullanılmayacaktır. İşyeri çalışma alanı sekme malzemesinden sürekli arındırılmış olarak tutulacaktır.
- Kür gerektiği yerde istenecektir. Kür uygulamasında **Kısım 351.08.18**, "Kür İşlemi" kısmında belirtilen esaslara ve İdare ve/veya mühendis talimatına uyulacaktır.
- Püskürtme beton toplam kalınlığının sağlanmasına ait önlemler tünel dizayncısının temsilcisi tarafından belirlenecek ve İdare ve/veya mühendis tarafından onaylanacaktır.

351.08.09 Çelik Liflerle Püskürtme

İstenilen nihai kalınlığa bağlı olarak, çelik lifli püskürtme beton uygulaması; GSK'nı (rebound) minimize etmek amacıyla iki fazda yapılır. İlk faz 50 mm'lik katmandır. Tamir işleri **Kısım 351.08.11**'de belirtilen esaslara uygun olarak yapılacaktır.

351.08.10 Kaya Destekleme İçin Kullanılan Yaş Sistem Püskürtme Betonun Uygulanması

351.08.10.01 Genel

- Püskürtme işlemine başlamadan önce, kaya yüzeyi (tabii zemin) incelenmeli, haritası çıkarılmalı ve kaya destek tipleri belirlenmelidir.
- Yüzey, basınçlı hava ve nozuldan verilen suyla temizlenmelidir. Yüzey temizlenirken, temizleme işlemi tünelin üst (tepe) kısmından başlamalı ve sistematik olarak her iki yandan aşağıya doğru devam etmelidir. Temizleme süresinde zemin gözlenerek temiz olduğundan emin olunmalıdır.
- Beton şantiye sahasına geldiği zaman, slumpı ve sıcaklığı ölçülmeli ve özel kalite kontrol formuna kaydedilmelidir. 15 dakikadan fazla süren kesintilerden sonra, tekrar püskürtme işlemine başlamadan önce tekrar slump kontrolü yapıp kaydedilmelidir.
- Uygulanan yer ve operatörün ismi ayrıca kaydedilmelidir.
- Tavsiye edilen çökme değeri 100 ile 200 mm arasındadır.
- Fırlı püskürtme beton uygulamasına başlamadan önce, çimento şerbeti hazırlanıp beton pompasına basılmalıdır.
- Oluşacak geri sıçrayan malzemenin henüz çalışılmamış yüzeyde birikmesini önlemek için, püskürtme işlemine daima alttan başlanmalıdır.
- Kaya desteklemesi her zaman yüzeydeki çatlakların ve deliklerin doldurulması işlemiyle başlar. Bu işlem pratikte çatlak hareketini durdurması nedeniyle çok önemlidir.
- Nozul ile püskürtme yapılacak yüzey arasındaki mesafe, 351.08.07'de verilen tavsiyelerle uyumlu olmalıdır. Püskürtme mesafesi azaldıkça, nozulun hareketi daha hızlı olmalıdır.
- Optimal sıkışmayı ve lif oryantasyonunu sağlaması için, nozul yüzeye dik tutulmalıdır. Eğer yanlış doğrultuda olursa düşük yoğunluklu zayıf beton elde edilecektir.

- Hava basıncı, hızlandırıcı ve beton akışı arasında ilişki daima gözlemlenmelidir. Eğer yüksek dozlarda hızlandırıcı kullanılırsa, püskürtme beton yüzeyi şok priz nedeniyle sertleşecek, neticede kaba agrega püskürtme beton içine gömülemeyecek GSK (rebound) artacaktır.

Yüksek dozda priz hızlandırıcı kullanımı, duvardaki püskürtme betona ıslak bir görüntü verebilir, ancak priz alma hızlı olur ve yüzey cam görünümü alır. Priz hızlandırıcısının dozajı, amacı gerçekleştiren en düşük seviyede tutulmalı, üreticinin tavsiye ettiği limitler arasında olmalıdır. Yanlarda, tavan yüzeyinde kullanılan daha az miktarda hızlandırıcı kullanılmalıdır.

İlk tabaka taze betonun akması için ince, tercihen yaklaşık 60 mm (maksimum 100 mm) olmalıdır. Takip eden tabakalar, nihai kalınlığa (ve kullanılan priz hızlandırıcı katkı malzemesinin tipine) bağlı olarak 50-200 mm olmalıdır.

351.08.10.02 Kil Zonlu Tabakalar Üzerine Püskürtme Beton Uygulanması

Az miktardaki (küçük boyutlu) kil zonlarının stabil hale getirilmesi, kaya bulonları ve şerit kombinasyonlarıyla birlikte lif takviyeli püskürtme beton kullanılarak güvenli bir şekilde sağlanabilir. Böyle bir uygulama yapılarak püskürtme betonun kil zonu boyunca şerit takviyeli bir köprü oluşturması sağlanır ve sağlam kaya içerisinden karşı tarafa kaya saplamaları vasıtasıyla ankrajlanabilir.

Kil zonunun genişliği ve muhtemel şişen minerallerin varlığına püskürtme betonun mu yoksa dökme betonun mu daha uygun olacağına karar verilir. Eğer kil zonu 1 m'yi aşıyor veya dik açıyla ilerliyorsa, bir uzmana danışılmalıdır. Herhangi bir şişme belirtisi bekleniyorsa, kil ile püskürtme beton arasına sıkıştırıcı malzeme yastığı (örneğin mineral yün) yerleştirilebilir. Eğer kil zonunun sınırlı bir şişme basıncı var veya zayıf zon kırılmış (kırıklı dokuda) kaya içeriyorsa, dökme beton kullanmak yerine, püskürtme betonlu iksaları yerleştirmek daha uygundur. Kullanılacak donatı çapı değişebilir, fakat çoğunlukla 20 mm çaplı olanlar kullanılır.

İksaların genişliği, kalınlığı ve açıklığı, desteklerde oluşması beklenen gerilmelere bağlıdır. İlk püskürtme beton katmanı genellikle 100-150 mm'dir ve lif takviyeli olması tercih edilmelidir.

Lifli beton aynı zamanda yüzey düzeltme için de kullanılabilir. Bir sonraki püskürtme beton katmanı da, ilk katmanın uygulanmasından sonra yerleştirilen takviye donatılarına karşı püskürtme yapılmayacaksa, lif takviyeli olabilir.

Takviye donatılarının yerleştirilmesinden sonra yapılacak püskürtme beton uygulaması, özellikle takviyenin tamamiyle kaplanamaması ve betonun zayıf sıkışması risklerine karşı çok dikkatli bir şekilde yapılmalıdır. Uygun çelik lif boyutu seçilmelidir.

351.08.10.03 Yüksek Basınca Maruz Kalan Kaya Yüzeyleri Üzerine Püskürtme Beton Uygulanması

Yüksek kaya basıncından kaynaklanan kazı yüzeylerinde kaya pullanmalarının söz konusu olduğu durumlarda, kaya bulonlamalarıyla birlikte lif takviyeli püskürtme beton kullanımı tercih edilmelidir. Püskürtme beton yüzeyine kaya bulonlarının çelik başlık plakalarının yerleştirilmesi ve basıncı dağıtmak için geniş plakaların kullanılması ve böylelikle püskürtme betonun çatlamasının önüne geçilmesi önemli bir konudur. Genellikle, 400-500 mm kenarlı üçgen plakalar kullanılır. Püskürtme beton çelik plakalara zayıfça tutunur.

Kesme kuvvetlerinin aşılmasından ve pullanmalardan kaçınmak için püskürtme betonun düzgün katmanlar halinde uygulanması önemlidir. Böyle durumlarda beton deformasyon enerjisi ve plastik deformasyon kapasitesinin basınç dayanımından daha büyük bir önem kazanması nedeniyle, lif donatılı püskürtme beton kullanımı tercih edilmelidir.

351.08.10.04 Kaya Desteklemeleri için Kalınlık Kontrolü

Projede belirtilen minimum katman kalınlığı; taze püskürtme beton kaplamasının içine yerleştirilen özel floresan plastik kalınlık kontrol çubuklarıyla kontrol edilebilir. Kalınlık kontrol çubukları 2 m² püskürtülen alan başına en az bir çubuk olacak sıklıkta kullanılmalıdır. Ayrıca, genellikle tünel boşluğu içerisinde kazılan yüzeyin maksimum çıkıntı noktalarına da yerleştirilmelidir.

Püskürtme beton kalınlık kontrol çubukları; püskürtme işleminden hemen sonra betondan çekilmelidir. Böylece basınç gerilmeleri birikmesine karşı daimi önlem olarak püskürtme beton kalınlığı boyunca yer alacak açık küçük delikler bırakılmış olacaktır. Kalınlık kontrol çubuklarının tipi, malzemesi ve kullanım metodu hakkındaki detaylı bilgiler yüklenici tarafından İdare ve/veya mühendise onaylanmak üzere temin edilmelidir.

Yüklenici, İdare ve/veya mühendis tarafından gerekli görülen yer ve/veya yerlerde, mutabık kalınan bir zamanda 25 mm çaplı darbeli algılayıcı yerleştirilmiş delikleri delerek herhangi bir püskürtme beton katmanın kalınlığının kontrol edilebilmesi ve incelenebilmesi için İdare ve/veya mühendise her türlü döküman ve donanım kolaylığı sağlamalıdır. İnceleme delikleri İdare ve/veya mühendisin onaylaması için açık bırakılabilir.

351.08.10.05 Kaya Desteklemesi için Kenar ve Köşelerin Yuvarlatılması

Püskürtme beton, kazı yüzeyindeki mevcut kaya kütesinin bir parçası olan çıkıntılı sağlam kaya bloklarının püskürtme betonla yeterli derecede kaplanmasını sağlayacak şekilde, kaya yüzeyi sınırlarını düzgün kenar ve köşe yuvarlatmalarıyla takip etmelidir.

351.08.10.06 Kaya Desteklemesi için Desteklemeye Yönelik Takviyelerin Gömülmesi.

Aksi bir kalınlığın belirtilmediği durumda, kafes kirişleri ve/veya gömülmüş çelik konstrüksiyon, en az 20 mm'lik püskürtme betonla kaplanmalıdır.

351.08.11 Tamir İşleri için Püskürtmenin Uygulanması

Beton tamir işleri için hem yaş, hem de kuru sistem püskürtme beton kullanılabilir. Yaş püskürtme beton için diğer bölümlerde verilen genel gereksinimlere uyulmalıdır.

Herhangi bir priz hızlandırıcı katkı malzemesi kullanılmaksızın, püskürtülen katmanlar için tavsiye edilen kalınlıklar:

- Takviye (destek) donatılarının arkasında ve etrafında:
 - Tepe üstü aynalarda : Takviye donatılarını 10 mm geçecek şekilde
 - Dik aynalarda : Takviye donatılarını 20 mm geçecek şekilde
- Ek katmanlar veya takviye donatılarının olmadığı durumda:
 - Tepe üstü aynalarda : Maksimum 30 mm
 - Dik aynalarda : Maksimum 50 mm

Sonraki katmanların uygulanmasından önce, bir önceki püskürtme beton katmanı yeterli mukavemete ulaşmalıdır. Yaklaşık 20 °C sıcaklıkta ve herhangi bir priz hızlandırıcı katkı malzemesi kullanılmaz ise, bekleme süresi yaklaşık 3-5 saattir.

Destek ve takviyelerin tamamıyla beton örtü ile kaplanmamış olması ve betonun zayıf bir şekilde sıkışması risklerinin artmasından dolayı, takviye çubuklarının arkasına püskürtme yaparken büyük boyutlu çelik lifler kullanılmamalıdır. Bununla birlikte, başka tip lifler kullanılacaksa özel önlemler alınmalıdır. Çelik lifler, destek takviye donatılarının dışına püskürtme yapılırken kullanılabilir.

Takviye kaplaması (beton örtü kalınlığı: pas payı), ya püskürtmeden önce referans düzlemi oluşturularak ya da püskürtmeden sonra, donatı çapı, yeri ve beton pas payı ölçen alet kullanılarak kontrol edilebilir. Kullanılacak metot İdare ve/veya mühendis tarafından onaylanmalıdır.

Yüzey bitirme işlemleri ve düzgünlüğün kontrolü, master ya da piyano teli kullanılarak yapılmalıdır.

Deniz suyu ya da herhangi bir nedenle klor etkisine maruz yapı veya yapı elemanlarında; beton bünyesine klor girişini engelleyecek ve betona hasar vermeyecek kür maddeleri kullanılmalıdır.

Tamir çalışmaları için gerekli püskürtme işlemlerinde aşağıdaki kriterlere özenle uyulmalıdır:

- Püskürtme yapılacak beton zemini tozdan, çimento artıklarından yağ ve akar durumdaki sudan arındırılmalıdır.
- Eğer ihtiyaç duyulursa, yüzeyin su absorpsiyonunu engellemek için zemin nemlendirilmelidir.
- Püskürtmeden önce ekipman ve operatörün yeterliliği İdare ve/veya mühendis tarafından onaylanmalıdır.
- Asıl tamir işlerine başlamadan önce, takviye donatılarının düzgün gömülmüş olmasını ve yüzey yapısının iyi olmasını sağlamak için bir test numunesi oluşturulabilir.
- Püskürtme işine başlarken, nozul içinden çıkan beton karışımı doğru bir şekilde ayarlanana kadar nozul püskürtme işlemi uygulanacak yüzeyden uzak tutulmalıdır.
- Kuru püskürtmede: Takviye donatılarının düzgün bir şekilde gömülmesini sağlamak için kullanılan ekipman devamlı bir şekilde homojen beton çıkışına imkan vermeli, su ve kuru malzeme oranının ayarı çok iyi yapılmalıdır.
- Normalde, nozul zeminden 50-100 cm mesafede ve zemine dik olarak tutulmalıdır.
- Takviye ve destek donatılarının arkasına püskürtme yapılırken, nozul zemine yakın tutulmalıdır. Bunun yanında takviyenin tümüyle kaplanmasını ve geri sıçrama dökülmelerini engelleyecek şekilde uygun bir açıyla tutulmalıdır.
- Betonlama işlemi, donatı elemanlarını çevreleyerek istenilen beton kalınlığına ulaşıncaya kadar veya belirlenmiş kaplama kalınlığı elde edilene kadar uygulanmalıdır. Eğer gerekirse, orijinal şekli elde etmek için kalıp işlerine başvurulabilir.
- Eğer takviye donatıları arasındaki açıklık 50 mm'den az ise, özel önlemler alınabilir (sadece kuru püskürtme için) örneğin, su/çimento oranının artırılması, püskürtülen malzeme çıkışının düşürülmesi ve nozul ile zemin arasındaki mesafenin azaltılması gibi.
- Dik ve eğimli yüzeylerde püskürtme eteklerden başlamalıdır.
- Bitişik alanların aşırı püskürtmeden etkilenmemesi için yeterince korunması gerekmektedir.

Bitirme ve yüzey düzeltme işlemi gereken yerde, master plaka (tahta) veya piyano telleri kullanılabilir. Eğer düzeltme mala işi gerektiriyorsa, bu işi yapmak için yalnızca ince sulu bir katman kullanılabilir.

Bir önceki katman yeterli mukavemete ulaşmadan yüzey iyileştirmesi yapılamaz. Nihai katmanı bitirdikten hemen sonra, uygun kür maddesi veya İdare ve/veya mühendise onaylanan bir başka kür maddesi veya yöntemi kullanılarak yüzeyin kuruması engellenecektir. Deniz suyu veya kar-buz mücadelesinde kullanılan tuzların klorür atağına maruz kalan yapılar için kullanılacak kür maddesi, beton içerisine klorür girmesini engellemelidir. Birbirini takip eden yüzey kaplamaları gerektiğinde, kürelemede kullanılan maddelerin aderans zayıflatıcı etkisinin olup olmadığı gözden geçirilmeli, bu tür etkisi olan kür maddeleri kullanılmamalıdır.

351.08.12 Seken Malzeme Miktarının (GSK'mm) Ölçülmesi

Gerektiğinde, püskürtme betondaki GSK (rebound) miktarı, en az 0,75 m³ miktarda beton püskürtülüp seken malzeme (rebound) toplanarak kontrol edilir. 40-50 m² alanındaki yer plastik örtü ile kaplanır. Toplam 40-60 mm kalınlıkta püskürtme beton, 20-30 mm'lik iki katman oluşturacak şekilde kesintisiz olarak tek seferde yerleştirilir. Test başlangıcında, iletim aracının haznesi dolu olmalı ve püskürtme bitişinde haznedeki aynı seviye temin edilmelidir. Plastik örtü üzerindeki GSK (rebound) toplanır ve tartılır. Toplam püskürtülen

betonun ağırlıkça yüzde miktarı olarak kaydedilir.

Bütün geri sıçrayan malzemeler çalışma alanından uzaklaştırılmalı ve çalışmalarda kullanılmamalıdır. Geri sıçrayan malzemenin atılması, sözleşmeye uygun olacak ve çevre kirliliğine yol açmayacak şekilde İdare / mühendis onayı alınarak gerçekleştirilmelidir.

351.08.13 Kusurların Giderilmesi

Cepler, sarkmalar, tümsek ve çıkıntılar veya diğer kusurlar düzeltilmeli ve yeniden püskürtme yapılmalıdır. Yeniden püskürtme alanı 300 x 300 mm'den az olmamalıdır.

351.08.14 Bitirme

Mala ile düzeltme veya mastarlama gibi bitirme işlemlerinden sakınılmalıdır. Tamir işleri Madde-351.08.11'de belirtilen esaslara uygun olacaktır.

351.08.15 Operatörlerin Yeterliliği

Nozul operatörleri işinin ehli olmalı, püskürtme beton uygulaması konusunda geçmiş tecrübelerine ait belgelere sahip olmalı veya bir eğitimcinin ya da formenin nezareti altında bu tip bir konuda tecrübe edinebilecek şekilde çalışmış olmalıdırlar. Bu çalışmalara istinaden, yüklenici tarafından verilmiş yeterli sertifikasına sahip olmalıdırlar. Alternatif olarak ACI 5063R-82 Devlet Su İşleri, Karayolları Genel Müdürlüğü veya benzeri bir ulusal kurumdan alınmış standartla uyumlu ve mühendis tarafından onaylanmış geçmiş başarılı işlerini ispat eden bir belgeye sahip olmalıdır.

Üretilen püskürtme beton bu şartnameyle her yönden uyumlu olacak şekilde, klasik püskürtme beton ya da çelik lif donatılı püskürtme beton üretebilme yetenek ve deneyimi olan ve ustalıklarını başarıyla gösteren nozul operatörleri tarafından uygulanmalıdır.

351.08.16 Yapı İskeleleri

Yapı iskelesi, gerekli bütün emniyet gereksinimlerini karşılamalıdır. Ayrıca nozul operatörünün doğru bir şekilde konuşlanabilmesi için yeterli genişlikte olmalıdır.

351.08.17 Kür İşlemi

Püskürtme beton, TS EN 206-1 standardında verilmiş olan tavsiyelerle uyumlu olacak şekilde veya kürleme periyodu boyunca çimentonun devamlı hidrasyonunu sağlayacak başka herhangi bir metot kullanılarak kürlenmelidir. Kür maddesi kullanılmış eski bir püskürtme beton tabakası üzerine yeni bir püskürtme beton katmanı uygulaması yapılacaksa eski-yeni beton aderansını olumsuz etkileyecek kür maddeleri kesinlikle kullanılmamalıdır. Çalışmalarda bu tip veya başka bir tip kür maddesi kullanılmadan önce tabakalar arası aderansa yönelik şantiye denemeleri ve arazi testleri yapılmalıdır.

Eğer püskürtme betonda priz hızlandırıcı katkı malzemesi kullanılıyorsa, kürleme her bir püskürtme işleminin tamamlanmasından itibaren 20 dakika içinde, eğer priz hızlandırıcı katkı malzemesi kullanılmıyorsa 1 saat içinde kürleme işlemine başlanmalıdır. Islak kürleme (su ile) en az 7 gün boyunca devam etmelidir.

Gerekli olduğu takdirde, kür maddesi su püskürtmeyle, kumlamayla veya benzeri bir işlemle, bir sonraki püskürtme beton uygulanmadan önce temizlenmelidir.

351.08.18 Tabii Dona Karşı Koruma

Püskürtme betonun basınç dayanım değeri en az 5 MPa'a ulaşana kadar tabii dona karşı korunmalıdır.

351.09 Şantiyede Yapılan Püskürtme Beton Denemeleri

351.09.01 Genel

Şantiyede kalite kontrol ve test denemeleri mutlaka yapılacaktır. Tüm şantiye ön test ve denemeleri, gerekli püskürtme beton karışımlarının geliştirilmesi ve işe başlanmadan önce her tip uygulamanın denenmesine olanak verecek şekilde planlanmalıdır. İdare ve/veya mühendisin onayını sağlayacak laboratuvar test neticeleri alınmadan hiç bir püskürtme beton tipinin uygulanmasına başlanmayacaktır.

351.09.02 Ekipman ve Malzemeler

Şantiye ön denemeleri, fiili üretim sürecinde ve üretimde kullanılacak ekipmanla yapılmalı ve oluşturulan numuneler, fiili üretimde kullanılacak olanları tam anlamı ile temsil edebilmelidir. Kullanılacak ekipman özellikleri **Kısım 351.05'**e uygun olmalıdır.

351.09.03 Test Panellerinin Üretimi ve Test Panelinden ve/veya Yerinden Karot Numunelerinin Alınması

Yüklenici, İdare ve/veya mühendis kontrolünde şartnameye uygun bileşenlerle her tip püskürtme beton için uygun mix dizaynları yapmakla yükümlüdür. Temiz ve kuru bir karıştırıcı ile çalışılmalı ve ilk karışım kullanılmamalıdır.

Tecrübeli bir nozul operatörü, deneme karışımından uygun sayıda test paneli hazırlamalıdır. Deney numuneleri elde etmek amacıyla kullanılacak test panelleri, beton özelliklerini etkilememesi için su emmeyen nitelikte ve taşıma sırasında betonun çatlamaması için ise yeterince rijit bir malzemeden yapılmış olmalıdır. (Çelik, plastik ya da sıkıştırılmış su emmeyen tahta)

Laboratuvar deneyleriyle uygun bulunan her bir priz hızlandırıcı katkı maddesi için bir deney karışımı hazırlanarak deney panolarına (her bir deney karışımı için 3 adet 600 x 600 x 120 mm boyutlarında, bir adedi baş hizasından yukarıda) püskürtülecek, saha şartlarında kür edilecek ve deneylere tabi tutulacaktır. Her bir priz hızlandırıcı için en azından üç değişik dozajda deneye tabi tutulacaktır. Priz hızlandırıcının tipine göre dozajı, Madde 351.03.06. "Kimyasal Katkılar" kısmında belirtilen esaslara uygun olacaktır.

Uygulanan her 100 m³ teorik ölçüm püskürtme betonu için bir deney panosuna püskürtme yapılacak ve panodan 100 mm çapında ve kesilip başlık yapıldıktan sonraki boyu 100 mm olacak şekilde her bir test yaşı için en az 3'er adet karot numuneleri alınıp, basınç dayanım testlerine tabi tutulacaktır. Ayrıca uygulanan her 500 m³'lük teorik olarak hesaplanan püskürtme betonu için de tünel kaplamasının belirli yer ve sınırlı alanlarından, 100 mm çapında ve kesilip başlık yapıldıktan sonraki boyu 100 mm olacak şekilde, her bir test yaşı için en az 3'er adet karot numuneleri alınıp, basınç dayanım testlerine tabi tutulacaktır.

Deney panolarından ve/veya tabii zemindeki yerinden basınç dayanım testi için alınacak karotlar 1, 3, 7 ve 28 günlük olacaktır. 1 günlük karot numuneleri püskürtmenin yapılmasının üzerinden 20 saat geçtikten sonra, 3, 7 ve 28 günlük karot numuneleri ise 24 saat geçtikten sonra alınmalıdır. 1, 3, 7 ve 28 günlük test numuneleri laboratuvar koşullarında 351.09.03'e göre saklanmalıdır.

Robot püskürtmede ve elle püskürtmede test panellerinin iç boyutları minimum 600 x 600 mm ebatlarında olmalı ve her iki durumda da basınç dayanım testlerinde kullanılacak panoların derinliği (püskürtülen beton kalınlığı) en az 120 mm ve eğilme-çekme dayanımı ve arta kalan dayanım tesbitinde kullanılacak kırıç numunelerinin alınacak olduğu panellerin derinliği ise en az 150 mm olacaktır. Rebound nedeniyle dökülen betonun kalıp içerisinde birikmesi ve püskürtülen betonun kalıptan rahat çıkmasını sağlamak için panel kalıbın 4 adet derinlik kısmının da püskürtülen yüzeye 45°'lik açı yapacak şekilde imal edilmesi gerekmektedir. Bu durumda panel dış boyutları ölçüldüğünde 840 x 840 mm olacaktır.

Beton paneller düşey konumda yerleştirilmiş kalıplara dik doğrultuda püskürtme yapılarak hazırlanır. Püskürtülen betonun kalıp zeminine iyice yapışması ve yeterli sıklıkta olması sağlanmalı, sarkma, tümsek vb. yüzey bozuklukları olmamalıdır.

Test panellerine beton püskürtülürken, gerçek uygulamada uyulması gereken tüm hususlara (açı, mesafe, tabaka kalınlıkları, basınç, sıcaklık vb.) aynen uyulacaktır.

Püskürtme esnasında geri sıçrayan malzeme gevşek bir şekilde panel içinde kalmamalı ve püskürtme işlemini gerçek uygulamayı yapan kişi yapmalıdır. Beton özellikleri gerçek uygulamadakinin aynısı olacaktır.

Panel ve püskürtülen beton gerçek uygulamadaki gibi rutubet kaybına karşı korunacaktır. Test paneli veya panellerinin kimlik bilgileri (panel no, yapının neresindeki betonu temsil ettiği, km, yer, ad, tarih saat, beton mix dizayn no, nozul operatörü, kimyasal-mineral katkı, lif durumu, proje adı, şantiye adı veya no, proje kesimi vb.) belli bir düzende kaydedilmelidir.

Beton paneller, püskürtmenin ardından 18 saat kımıldatılmamalı ve karot alınacak zamana kadar polietilen örtü veya ıslak telis ile yüzeyi kaplanarak 20 ± 2 °C'de muhafaza edilmelidir.

Panelden karot alımı TS EN 12504 -1 standardına uygun olarak yapılacaktır. Panelin küçük alanı oluşturan (600 x 600 mm) kenarlarına 100 mm'den daha fazla yaklaşılmadan ve alınacak karot numuneleri arasındaki mesafenin de 50 mm'den az olmaması temin edilerek numune alınacaktır.

Panelden alınan deney numuneleri ve/veya paneller, şantiyeden laboratuvara taşınırken mekanik darbelere ve rutubet kayıplarına karşı korumak için paketlenerek sevk edileceklerdir.

Deney numunelerinin nereden, nasıl, ne boyutlarda ve hangi sıklıkla alınacağını son kararını kontrollük verecektir. Karar verirken, işin türü, betonda aranan karakteristik ve performans özellikleri, işyeri koşulları, beton teknolojisinin gelişmişlik düzeyi, kullanılan beton malzemelerinin denetim-kalite kontrol düzeyi, sıklığı, güvenilirliği, zemin özellikleri, uygulamacıların bilgi ve deneyim birikimi, yapılacak testin önemi, alınacak deney numunesinin yerindeki betonu temsil özelliği, zaman ve ekonomik faktör vb. tüm parametreleri bir bütün halinde gözönüne alınmalıdır.

351.10 Sertleşmiş Beton (Nihai Ürün) Özellikleri

351.10.01 Basınç Dayanım Sınıfları

Her proje için püskürtme beton karakteristik serbest basınç dayanım sınıfları tanımlanacaktır. Püskürtme betonun basınç dayanım sınıfı minimum C25/30 MPa sınıfında olacaktır. Tanımlanan proje karakteristik basınç dayanımlarına bağlı 100 mm çaplı ve 100 mm yüksekliğindeki yapıdaki yerinden alınan karot numunelerden istenen basınç dayanım değerleri **Tablo-351-5'e** uygun olacaktır.

Tablo-351-5 Püskürtme Beton İçin Basınç Dayanım Sınıfları ve Kalite Kontrol Kriterleri

Beton Sınıfları			Püskürtme Betondan Alınacak Karot Numunede Dayanım Yönünden (28 Günlük) Aranacak Kalite Kontrol Kriterleri	
Karakteristik Basınç Dayanımı (f_{ck}), (MPa)			KAROT NUMUNE BOY(H) = 100 MM ; ÇAP(D) = 100 MM SİLİNDİR	
BASINÇ DAYANIM SINIFLARI	D=150 mm, H=300 mm, SİLİNDİR	A=150 mm KÜP	BİREYSEL MİNİMUM DAYANIM (MPa)	3 ADET NUMUNEDEN OLUŞAN GRUBUN ORTALAMA MİNİMUM DAYANIMI (MPa)
C 20 / 25	20	25	19,0	21,5
C 25 / 30	25	30	22,5	25,5
C 30 / 37	30	37	28,0	31,5
C 35 / 45	35	45	34,0	38,5
C 40 / 50	40	50	37,5	42,5
C 45 / 55	45	55	41,5	47,0
C 50 / 60	50	60	45,0	51,0

Kalite kontrol amacıyla alınan test numunelerinin ve yapıda yerindeki betonun kabul edilebilir dayanıma ulaşip ulaşmadığının belirlenmesinde **Tablo-351-5'**deki kriterler kullanılacaktır.

Püskürtme betonda priz hızlandırıcı kimyasal katkı kullanımı durumunda; bu tür katkıların belirli ölçüde nihai beton dayanımında düşüşe neden olmaları, şantiyede dizayn çalışmaları aşamasında ön deneme uygulamalarında gözardı edilmemelidir. Ayrıca dizayn aşamasında, hava sürükleyici, su ihtiyacını azaltan plastikleştirici vb. kimyasal katkılarla, silika füme vb. mineral katkıların beton dayanım özelliklerine olumlu ve olumsuz etkileri de gözardı edilmemelidir.

Püskürtme beton uygulamalarında betonun kullanım amacı, kullanıldıkları yer, yapı ve/veya yapı elemanı özellikleri ile bunlarda aranan karakteristik ve performans özellikleri gözönüne alındığında, genellikle erken yaşlardaki dayanım kazanma hızı ciddi boyutta önem kazanır. Bu nedenle projede; beton dayanım sınıfıyla da ilişkilendirilerek erken yaşlardaki dayanım gelişim hızı belirtilmelidir.

Şantiye iş yeri koşullarının dayanım gelişim hızına etkileri de gözönüne alınarak özel kür önlemlerinin gerekli olduğu durumlar ve kür önlemleri ve maddeleri saptanmalıdır.

351.10.02 Basınç Dayanım ve Yoğunluk Testleri

Teste tabi tutulacak karot numuneleri, test panellerinden ve/veya yapıdaki yerinden alınacaktır. Basınç dayanım ve yoğunluk testlerine tabi tutulacak karotlar **Kısım 351.09.03'e** uygun olarak alınıp, deney için hazırlandıktan sonra, TS EN 12390-3 standardına göre basınç dayanım testine tabi tutulacaktır. Deney için çevre sıcaklığı, tünel içerisindeki gerçek şartlara uygun olacaktır.

Alınan karotlar, alındıkları yerlerdeki (tünel zemini ve/veya test paneli) püskürtme beton kalınlıklarını ve betonun tüm özelliklerini tam olarak karakterize etmelidir. Alınan karotlar gözle dikkatlice incelenip betonda segregasyon, sıkışma yetersizliği, boşluk uygunsuzluğu, agrega ve liflerin homojen dağılıp, dağılmama durumu ile gözle saptanabilen yüzey bozuklukları vb. olumsuzluklar tespit edilip kaydedilmelidir.

Tamir işleriyle ilgili betonun kontrolünde, test panellerinden alınan karotların gözle muayene ve basınç dayanım testleri ile yetinilebilir. Bu durumda bir olumsuzlukla karşılaşıldığında ve şartname kriterlerinin

sağlanamaması durumunda; kontrollük tünel zeminindeki tamir edilen beton kısımlarından karot alımını ve beton özelliklerinin tespitini isteyebilir.

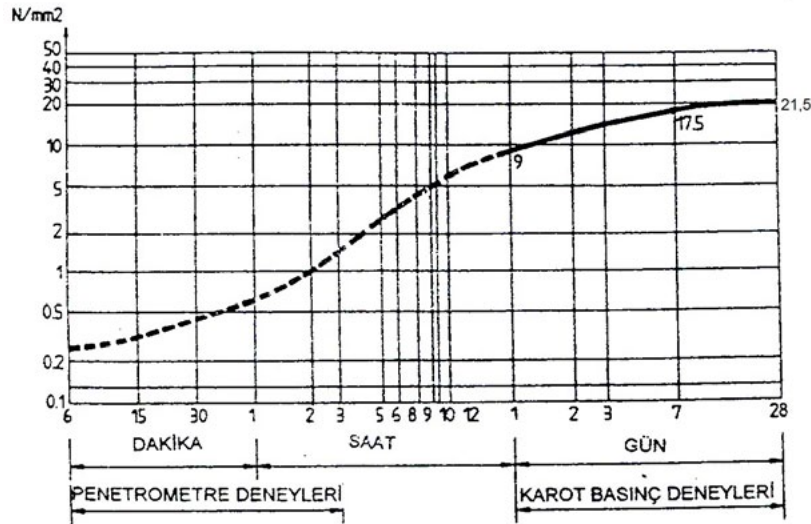
Püskürtme betonda priz hızlandırıcı kimyasal katkı kullanıldığında 1, 3, 7 ve 28 günlük basınç dayanımı testleri yapılacaktır. Priz hızlandırıcı kullanılmayan püskürtme betonlarda en erken basınç dayanım testi 3 günlük olacaktır.

Yapıdaki betonu karakterize etmesi amacıyla boy/çap oranı 1,0'dan farklı olarak alınan karot numuneleri başlık yapıldıktan sonraki boy/çap= 1,0 olacak şekilde kesilerek düzeltildikten sonra basınç dayanım testine tabi tutulacaktır. Test sonuçları, test numunelerinin alındıkları yer ve kür işlemine göre **Tablo-351-5**'de belirtilen değerlere uygun olacaktır.

C 20/25 MPa sınıfındaki püskürtme betonun basınç dayanımının gelişim hızı **Şekil-351-3**'e uygun olacaktır.

Alınan karot numunelerdeki yoğunluk testi, TS EN 12390-7 standardına uygun olarak yapılacaktır.

Basınç dayanımı ve yoğunluk testlerinin sıklığı ve hangi yaşlarda yapılacağı; projeci ve/veya kontrollük tarafından işin cinsi, betonda istenen dayanım kazanma hızı, betonda aranan diğer karakteristik ve performans özellikleri, kullanılan teknoloji, deneyim ve şantiye koşulları gözönüne alınarak İdare veya mühendis tarafından belirlenecektir.



Şekil-351-3 C20/25 MPa Sınıfında Püskürtme Betonun Basınç Dayanım Gelişim Hızı

Not: C20/25 MPa sınıfı üstü betonlarda, 28 günlük karot basınç dayanımı hariç, en az **Şekil-351-3**'deki değerler sağlanacaktır. Ancak 28 günlük karot basınç dayanımları, beton sınıfına göre **Tablo-351-5**'deki minimum dayanım değerlerini sağlamalıdır.

Tünel ve madencilik uygulamalarında genellikle erken dayanım değerleri (2, 5, 10 ve 30 dakikalık, 1, 12, 24 saatlik) tanımlanır. Püskürtme betonların erken dayanımların tespiti aşağıdaki iki farklı metotla tesbit edilir:

1. Test panellerine ve/veya tabii zemine uygulanan püskürtme beton numunelerine ASTM C 403-95'de tanımlanan tipte 9 mm çapında dalma iğnesi olan Proctor Penetrometresi kullanılarak penetrasyon testi yapılarak betonun erken yaşlardaki dayanım kazanma hızı belirlenecektir. Çapı 9 mm olan penetrasyon iğnesinin tek ve sürekli bir kuvvet etkisiyle hareketi sonucunda 15 mm'lik batma gerçekleştiğinde elde

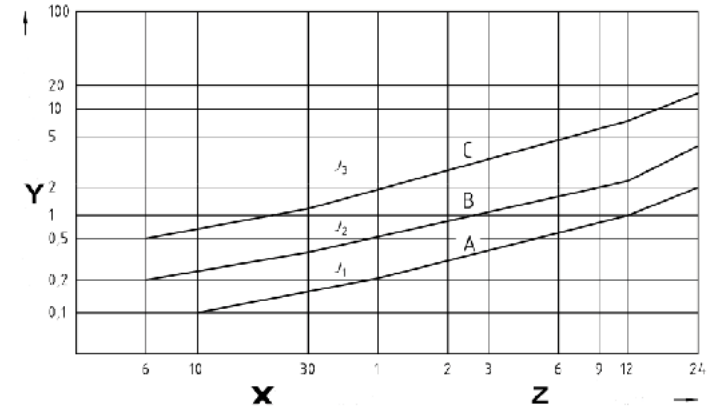
edilen kuvvet ve/veya basınç gerilmesine göre uygunluğuna karar verilecektir. f_{ckp} (proje karakteristik basınç dayanımı) 20 MPa'dan daha yüksek dayanımlı püskürtme betonlar için; işin türü, projecinin betonda aradığı karakteristik ve performans özelliklerine göre, betonun erken yaşlardaki dayanım kazanma hızı mühendis tarafından İdare ve Projecinin de görüşleri alınarak belirlenecektir. Aksi belirtilmedikçe ve $f_{ckp} \geq 20$ MPa olan betonlar için **Şekil-351-3** ve aşağıdaki koşullar sağlanacaktır. Ölçülen penetrasyon direnci, püskürtme betonuna ait priz alma ve erken mukavemet gelişiminin bir göstergesi olacaktır.

Püskürtmeden sonra geçen zamana bağlı olarak gereken minimum penetrasyon direnci değerleri aşağıda belirtildiği gibi olmalıdır.

- 2 Dakika sonra : Minimum 260 N
- 5 Dakika sonra : Minimum 380 N
- 10 Dakika sonra : Minimum 450 N

Penetrasyon iğnesi püskürtme betonu içerisine tek ve sürekli bir hareketle, yaklaşık 15 mm'lik bir derinliğe kadar itilecektir. Her bir hal için 60 saniyelik bir sürede alınacak 4 deney okumalarının ortalama değeri, her bir zaman aralığı için gerekli direnci sağlamalıdır. Yukarıda belirtilen şartlara uygunluk, püskürtme betonunun baş hizasından yukarıda başarılı olarak tatbiki için büyük öneme sahiptir.

2. Püskürtme betonun erken yaş dayanım gelişimi, TS EN 14887-1'de (**Şekil-351-4**) J1, J2, J3 olarak gösterilen erken yaş dayanım sınıfları olarak verilmiştir. Betonun erken yaşlardaki dayanım kazanma hızı mühendis tarafından İdare ve Projecinin de görüşleri alınarak belirlenecektir.



- X : Dakika
- Z : Saat
- Y : Basınç Dayanımı (N/mm²)
- J1 : A-B eğrisi arasında kalan alan
- J2 : B-C eğrisi arasında kalan alan
- J3 : C eğrisinin üstünde kalan alan

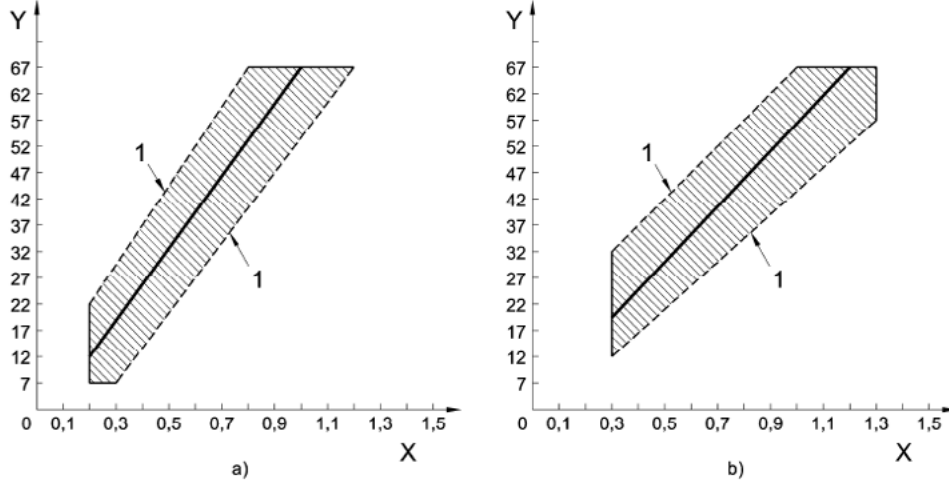
Şekil-351-4 Püskürtme Betonun Erken Yaş, Dayanım Sınıfları

Taze betonun dayanım gelişimi TS EN 14488-2 standardına göre belirlenir. Metot A ile yapılan deneye ait penetrasyon eğrileri **Şekil-351-5**'de verilmiştir. Çapı 3 mm olan bir iğneye sahip penetrometre cihazı ile (0 - 1,2) N/mm²'ye kadar olan mukavemet gelişimleri tespit edilir. Penetrasyon derinliği yaklaşık 15 mm olacaktır. Belirlenen penetrasyon direnci kuvveti, boy/çap oranı = 1 olan, 10 cm çaplı karot numunesine tekabül eden basınç mukavemetine aşağıdaki formülle dönüştürülebilir.

$$U = (Pr - 30) / 550 \text{ (N/mm}^2\text{) olarak bulunur.}$$

Burada;

U : d = 10 cm, h = 10 cm karot numunesinin N/mm² cinsinden basınç dayanımı,
Pr: Penetrometrede Newton cinsinden okunan penetrasyon direnç kuvvetidir.



X: Basınç Dayanımı (MPa)

Y: Penetrasyon değeri

1 : Güven aralığı

- Agrega maksimum boyutu 8 mm olan betonlar için penetrasyon eğrileri
- Agrega maksimum boyutu ≤ 16 mm olan betonlar için penetrasyon eğrileri

Şekil-351-5 Penetrasyon Eğrileri

TS EN 14488-2 standardı, Metot B ile (2-16) N/mm² aralığında mukavemet gelişimi tespit edilir.

Bu mukavemet neticeleri yaklaşık değerler olarak kabul edilip esas olarak karışımların mukayesesinde kullanılacaktır. Bu iki metodun kullanımı durumunda; penetrasyon-basınç dayanımı ve kuvvet-basınç dayanımı arasındaki korelasyon (ilişki) fiili üretim öncesi yapılacak çalışma ile belirlenmelidir. Bu ilişki (korelasyon) her farklı dayanım sınıfı ve/veya mix dizayn için belirlenmelidir. Rutin bir şekilde basınç dayanımı test numunelerinin yoğunlukları da tespit edilecektir.

351.10.02.01 Basınç Dayanımlarının Düşük Olması

Karot basınç dayanımı test sonuçlarının bu şartname hükümlerini ve **Tablo-351-5'**deki kriterlerin sağlanmaması durumunda yapılacak işlemler:

1. Bir Günlük Karot Basınç Dayanımlarında Başarısızlık

- Tünel dizayncısının temsilcisine, mühendise ve İdareye bilgi verilecektir.
- Tünel kaplamasının şüpheli yeri (bölgesi) derhal incelenecektir.
- Beton üretim-taşıma-püskürtme işlemlerine ilişkin tüm safhalar, donanım ve malzemeler incelenecektir.
- Sürekli izleme yapılacaktır.

- İlave olarak 3 günlük testler yapılmak üzere gerekli tüm hazırlıklar yapılacaktır.
- En kısa sürede ilave deney (test) panelleri hazırlanacak ve erken dayanım kazanma hızı ile basınç dayanımları ve diğer beton özelliklerine (yoğunluk, porozite, su emme) ilişkin testler yapılacaktır.
- Üç günlük basınç dayanımı testleri yapılacaktır.

2. Üç Günlük Karot Basınç Dayanımlarında Başarısızlık

- Tünel dizayncısının temsilcisine, mühendise ve İdareye derhal bilgi verilecektir.
- İzlemeye süreklilik kazandırılacaktır.
- İlave testler yapılacaktır. (Ek test panellerinde)

3. Yedi Günlük Karot Basınç Dayanımlarında Başarısızlık

- Tünel dizayncısının temsilcisine, mühendise ve İdareye derhal haber verilecektir.
- Ölçüm kesimi hazırlanacaktır.
- Jeoteknik enstrümantasyon ve ölçümler alınacak, ayrıca **Kısım 350.03.02.05'**e uygun olmak üzere şartname gereğince izlenecektir.
- Deformasyon ölçümlerinin ilave iksa yapılmasının gerektiği şeklinde yorumlanması halinde 28 günlük ek deneylerin yapılması düşünülecektir.

4. Yirmisekiz Günlük Karot Basınç Dayanımlarında Başarısızlık

- Tünel dizayncısının temsilcisine, mühendise ve İdareye bilgi verilecektir.
- Tünel kaplamasından karot numuneleri alınarak test edilecek, test sonuçları uygun olmayan şüpheli bölge ve/veya bölgeler belirlenecektir.
- Kuşkulu bölgelerin takviyesi için Tünel Dizayncı temsilcisi ile iş birliği yapılarak teklifler hazırlanacaktır.
- Onarım işi yapılmadan önce teklifler mühendis ve İdare onayına sunulacaktır.

Püskürtme betonun sahip olması gereken 28 günlük basınç dayanımlarının sağlanamaması halinde; mühendis, püskürtme betonun “d_s” teorik kalınlığının aşağıdaki formülle hesaplanacak “d₁” değeri kadar artırılmasını isteyebilir.

$$d_1 = [(F/M) - 1] * d_s$$

Burada :

F: Püskürtme betonun 28 günlük karakteristik basınç dayanımı (f_{ckp}) MPa
M: Püskürtme betonun yapıdaki yerinden alınan en az 3 adet 28 günlük d=10 cm, h=10 cm boyutlarındaki karot numunelerinin deneysel basınç dayanımları ortalaması (*)
(*): Karot basınç dayanımları ortalaması bulunurken;

$$[(f_{c \text{ karot max}}) - (f_{c \text{ karot min}})] / (f_{c \text{ karot ortalama}}) \geq 0,20 \text{ koşulunu sağlayan 3 adet karot ortalaması}$$

gözönüne alınacaktır.

d₁: İlave püskürtme beton kalınlığı, cm cinsinden

d_s: Püskürtme beton teorik (proje) kalınlığı, cm cinsinden

Mühendis alternatif olarak basınç dayanımı düşük çıkan kısımların betonlarının kesilip atılmasını ve iksaların belirtilen iksa sınıflarına uygun olarak yenilenmesini isteyebilir.

Test raporu aşağıdaki bilgileri kapsayacaktır:

- Test numuneleri kimlik bilgileri, (Proje adı, kesimi, şantiye adı veya no, ait olduğu sanat yapısı ve yapı elemanı, numune no, numuneyi alan, mix dizayn no vb.)
- Test numunelerinin bekletildiği rutubet koşulları,
- Kür koşulları,
- Numune boyutları,
- Yükleme hızı,
- Maksimum kırılma yükü ve basınç dayanımının standart numune eşdeğeri (0,5 MPa'ya yuvarlatılmış)
- Yoğunluk (10 kg/m³'e yuvarlatılmış)
- Numunenin yüzey görünüşü (Boşluklar, granülometrik dağılım, porozite ve segregasyon vb.)
- Düşünce, not, yorum ve/veya önemli uyarılar (varsa ve gerekliyse)

351.10.03 Eğilmede-Çekme ve Arta Kalan (Residual) Dayanım Testleri

351.10.03.01 Test Düzeni

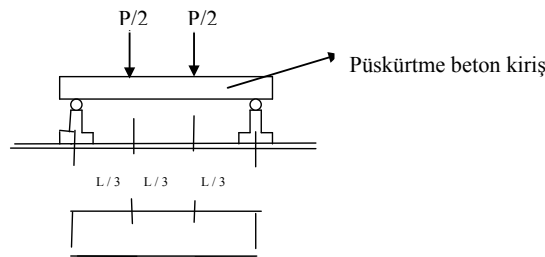
Eğilmede-çekme ve arta kalan dayanım testleri, test panellerinden düzgün bir şekilde kesilerek çıkartılan 75 x 125 x 600 mm boyutlarındaki kiriş numuneler üzerinde yapılacaktır. Test numuneleri kesildikten sonra ve test edilmeden önce en az üç gün kirece doymun su içinde bekletilecektir. Prizma numuneleri üçte iki noktalarından basit kiriş yüklemesi şeklinde yüklenerek test edilecektir.

Projeci; püskürtme betonda kullanılan liflerin kesilmemesi ve ankraj durumunun bozulmaması vb. kaygılarla test paneli doldurma yüzeyinin test sırasında çekme bölgesinde olmasını istiyorsa, bu durum belirtilmelidir. Bu durumda kiriş doldurma yüzeyini kesmeye, düzeltmeye gerek yoktur.

Test yaşı normal koşullarda 28 gündür. Ancak projeci ve/veya kontrollük ve İdare farklı yaşlarda da test talebinde bulunabilir.

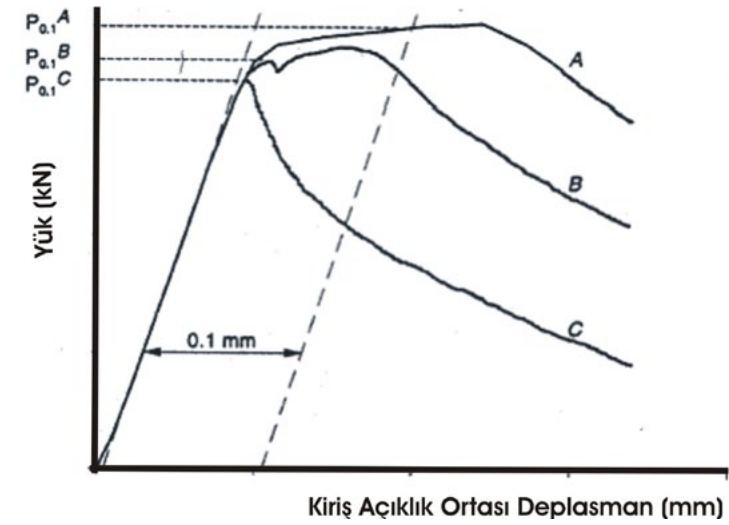
Test düzeni **Şekil-351-6**'daki gibi olacaktır. Orta açıklık deformasyonu 0,5 mm'ye ulaşmaya kadar, deformasyon hızı 0,25 ± 0,05 mm/dak olacak şekilde yükleme yapılacaktır. Orta açıklık deformasyonu 0,5 mm'ye ulaştıktan sonra, deformasyon hızı 1,0 mm/dakika olacak şekilde yüklemeye devam edilecektir. **Şekil-351-7**'ye benzer şekilde yük-deformasyon eğrisi çizilecektir. Bu nedenle test cihazı deformasyon kontrollü ve yük-deformasyon eğrisi çizibilme özelliğinde, yükleme hızı ve bu çizimi gerçekleştirebilecek nitelikte olacaktır.

Test düzeneği rijitliği, numune deformasyon ölçümlerini etkilemeyecek nitelikte olacaktır. Destek ve yükleme elemanlarının çapları 10-20 mm aralığında olmalıdır. Kiriş orta açıklık deformasyonu 4 mm'ye ulaşınca teste son verilecektir.



L= Minimum 450 mm

Şekil-351-6 Eğilmede-Çekme Dayanım Testi Düzeni



Şekil-351-7 Yük - Deformasyon Eğrisi ve P_{0,1}'in Belirlenmesi

Eğilmede-çekme testi, betonun çekme dayanımının dolaylı bir şekilde belirlenme yoludur. Direkt çekme testinin uygulama güçlükleri nedeniyle eğilmede-çekme testi tercih edilir. Yapıda yerindeki betonda ise "pull-off" test uygulanabilir. Çelik lifli püskürtme betonlarda ise eğilmede-çekme testine ek olarak "tokluk indeksi" veya "enerji depolama yeteneği" testleri de uygulanır.

Eğilmede-çekme, enerji depolama yeteneği, arta kalan dayanım tespiti ve tokluk indeksi testlerinde; aksine birşey belirtilmedikçe, numune doldurma yüzeyleri çekme bölgesi olacak şekilde test yapılacaktır.

Yük ve deformasyon ölçümleri bilgisayar destekli elektronik transducerli, deformasyon kontrollü donanımlarla yapılacaktır.

351.10.03.02 Eğilmede - Çekme Dayanımının Tespiti

Eğilmede-çekme dayanımı, beton/harç matriksinin özelliklerine, kullanılan lifin özelliğine, miktar ve dağılımına bağlıdır. Eğilmede-çekme dayanım testi hem lifli hem de lifsiz püskürtme betonlar için kullanılabilir.

Eğilmede-çekme dayanım testi, **Kısım 351.10.03.01**'de tanımlanan kiriş numuneler üzerinde yapılacaktır.

Lif donatılı püskürtme betonun eğilmede-çekme dayanımı belirlenirken; deneysel olarak elde edilecek yük-deformasyon eğrisinden elastik bölgeye teğet çizilecek, (çizilen bu teğet tahmini maksimum yükün % 50'sinden geçecek ve en uygun teğet olacak) teğetin yatay eksenini kestiği nokta ile başlangıç noktası arasındaki mesafe kiriş orta açıklık deformasyon değerinin 0,1 mm olduğu noktaya yatay eksen üzerinde ilave edilecek ve o noktadan yük-deformasyon eğrisinin elastik bölge eğrisine paralel çizgi çizilerek yük-deformasyon eğrisi kestirilerek 0,1 mm'lik sapma bandı belirlenecektir. 0,1 mm'lik sapma bandı aralığı içerisinde kalan kısımda ilk pik eğilme dayanımı (P_{0,1}) belirlendikten sonra, kirişin eğilmede-çekme dayanımı aşağıdaki formülden hesaplanacaktır (**Şekil-351-7**).

$$P_{c \text{ eğilme}} = P_{0,1} \cdot L_s / b \times d^2$$

Burada;

- $P_{e\text{ eğilme}}$: Kirişin eğilme-çekme dayanımı. (N/mm²)
 $P_{0,1}$: Kirişin yük-deformasyon eğrisindeki, ilk pik (maksimum) yük değeri. (N)
 L_s : Kirişin mesnetler arası serbest açıklığı. (mm)
 b : Eğilme-çekme deneyinde üçte iki noktalarından yüklenen kirişin yük doğrultusuna dik boyutu. (Genişlik, mm)
 d : Yük doğrultusuna paralel kiriş boyutu. (yükseklik, mm)

Üç kiriş numunenin bireysel minimum çekme dayanımı ve ortalama çekme dayanımı **Tablo-351-6**'ya uygun olacaktır.

Tablo-351-6 Kiriş Numunesinin Eğilme - Çekme Dayanım Kriterleri

BETON SINIFLARI			75 x 125x 600 mm Boyutlarındaki Kiriş Numunesinde Kalite Kontrol Kriterleri	
28 Gün Standart Kür Koşullarında Küre Tabi Tutulmuş Betonun Karakteristik Basınç Dayanımı (f_{ckp}), (MPa)				
Basınç Dayanım Sınıfları	D=150 mm, H =300 mm, SİLİNDİR	A =150 mm KÜP	BİREYSEL MİN. EĞİLMEDE - ÇEKME DAYANIMI (MPa)	3 ADET NUMUNEDEN OLUŞAN GRUBUN ORTALAMA MİN. EĞİLMEDE - ÇEKME DAYANIMI (MPa)
C 20 / 25	20	25	2,3	3,1
C 25 / 30	25	30	2,6	3,5
C 30 / 37	30	37	2,8	3,8
C 35 / 45	35	45	3,2	4,2
C 40 / 50	40	50	3,3	4,4
C 45 / 55	45	55	3,5	4,7
C 50 / 60	50	60	3,7	4,9
C 55 / 67	55	67	3,8	5,1

Test raporu aşağıdaki bilgileri kapsayacaktır:

- Proje adı,
- Numunenin temsil ettiği sanat yapısı, yapı elemanı adı, km'si ve yapıdaki yeri,
- Test makine ve donanımının tanımı,
- Numune tanımı, yükleme şekli, lif kullanılıp kullanılmadığı,
- Mix dizayn no,
- Numune boyutları,
- Kür koşulları,
- Deformasyon hızı,
- Yük-deformasyon eğrisi ve ilk maksimum yük ($F_{0,1}$),
- Hesaplanan eğilme-çekme dayanımı,
- Test yaşı.

351.10.03.03 Arta Kalan Dayanım Sınıfı Tespiti

Arta kalan dayanım testinde, **Kısım 351.10.03.01**'e göre hazırlanan en az 3 adet kiriş numune kullanılacaktır. Aksi belirtilmedikçe kirişler 28 günlük iken test edilecektir.

Kısım 351.10.03.01'de belirtildiği şekilde hazırlanan lifli püskürtme beton kiriş numunesinin arta kalan dayanım tespiti, projenin tanımladığı deformasyon sınıfına göre, (Bakınız **Şekil-351-8** ve **Tablo-351-7**) kiriş orta açıklık deformasyonu 0,5; 1,0; 2,0 veya 4 mm olacak şekilde sabit bir deformasyon hızı ile üçte iki noktalarından basit kiriş yüklemesi ile yüklenen kiriş elemanın yük-deformasyon eğrisinden elde edilecektir.

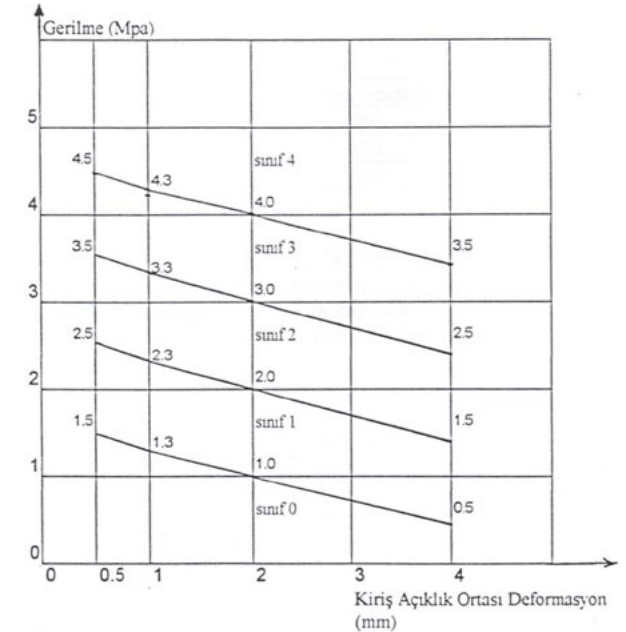
Eğilmeye zorlanan numunenin gerilme-deformasyon eğrisine dayanılarak tanımlanan arta kalan dayanım sınıfları **Şekil-351-8** ve **Tablo-351-7**'de verilmektedir. Test edilen her kiriş numunesinin gerçek boyutları ve eğilme-çekme testinden elde edilen yük-deformasyon eğrisi ile **Şekil-351-8** ve **Tablo-351-7** ilişkisi kurularak her bir kiriş numunenin **Şekil-351-8**'de verilen 5 farklı arta kalan dayanım sınıfından hangisine uygun olduğu belirlenmelidir. Kiriş takımını oluşturan 3 kirişten en az 2'si projede tanımlı arta kalan dayanım sınıfına ait **Şekil-351-8** ve **Tablo-351-7**'nin kriterlerini sağlamalıdır.

Şekil-351-8'deki arta kalan dayanım sınıfı 2, 3 ve 4 olarak tanımlanan betonlara ait hiç bir kiriş numunesinin gerilme-deformasyon eğrisi ilişkisi bir alt sınıf değerlerine inmeyecektir.

Deformasyon sınıflarının tanımlanmasının amacı, projeye dizayn esnekliği sağlayabilmektir.

Tablo-351-7'deki kiriş numune açıklık ortasındaki deplasman ile ilgili limitler, projelendirme amacıyla kullanılabilir.

Test sıklığı, işin türü, özellikleri, betonda aranan karakteristik ve performans özellikleri, test sonuçlarının uygunluğu, yapının önem derecesi, zemin özellikleri, püskürtme betondan beklenen fonksiyon vb. koşullar göz önüne alınarak projeci ve/veya kontrollükçe belirlenecektir.



Şekil-351-8 Arta Kalan Dayanım Sınıfları

Tablo-351-7 Arta Kalan Dayanım Sınıfları

Deformasyon Sınıfı	Kiriş Açıklık Ortası Deplasmanı (mm)	Arta Kalan Dayanım Sınıfları (Mpa)			
		1	2	3	4
-	0,5	1,5	2,5	3,5	4,5
DÜŞÜK	1,0	1,3	2,3	3,3	4,3
NORMAL	2,0	1,0	2,0	3,0	4,0
YÜKSEK	4,0	0,5	1,5	2,5	3,5

Test raporu aşağıdaki bilgileri kapsayacaktır:

- Test cihazı ve ek donanımın özellikleri,
- Test numune kimlik bilgileri,
- Test numune boyutları,
- Kür koşulları ve test yaşı,
- Deformasyon hızı,
- Yük-deformasyon eğrisi,
- Eğilmede-çekme dayanımı,
- Deformasyon sınıfı,
- Arta kalan dayanım sınıfı.

351.10.04 Tokluk İndeksi Sınıfının Belirlenmesi

351.10.04.01 Genel

Tokluk, lifli betonun çekme gerilmeleri sonucu çatladıktan sonra da yük taşımaya devam etme yeteneğidir. Lifli betonun en önemli özelliği olan “tokluk”, ya plaka testi sonucunda betonun enerji depolama kapasitesi ile ya da kirişin eğilmede-çekme testi sonucunda betonun arta kalan dayanımı olarak tanımlanır.

351.10.04.02 Plaka Testi İle Enerji Depolama Kapasitesinin Belirlenmesi

Yandan ve plandaki görünüşü Şekil-351-9'daki gibi olan 600 x 600 x 100 mm'lik plakalar üzerinde test yapılacaktır. Lifli püskürtme betonun enerji depolama kapasitesi kontrollüğün aksine bir talebi olmadıkça en az 3 adet 28 günlük numune üzerinde test edilecektir.

Plaka doldurma yüzeyi alta gelecek şekilde kalıp yüzeyinden yük uygulanacaktır. Plaka orta noktasından yük uygulanırken deformasyon hızı 1,5 mm/dk olacak şekilde deformasyon kontrollü yükleme yapılacaktır.

Donanım, bu yüklemeyi gerçekleştirecek şekilde gerekli elektronik deformasyon kontrol elemanları (transducer-interface kart, bilgisayar vb.) ile donanımlı olmalıdır.

Bu test için hazırlanacak test panelleri; lifli püskürtme beton uygulamasını karakterize edecek şekilde hazırlanacak, projeci ve/veya mühendis tarafından aksine bir şey söylenmedikçe, püskürtmeden hemen sonra beton kalınlığı 100 ± 10 mm olacak şekilde doldurma yüzeyi çelik master ile düzeltililecektir.

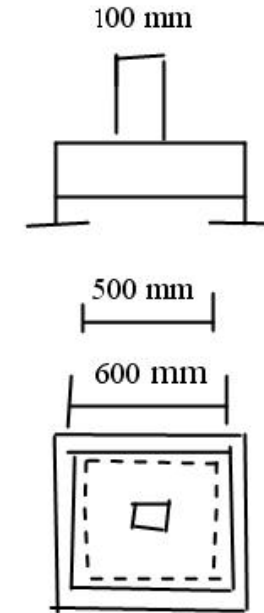
Düzgün olmayan kenar yan yüzeyler kesilerek düzeltililecektir. Test için hazır olan numune, deneyin hemen öncesinde 3 gün boyunca su içinde tutulmuş olacaktır.

Şekil-351-9'daki gibi bir test düzeneği oluşturulduğunda Şekil-351-10'daki gibi yük-deformasyon eğrisi elde edilecek şekilde orta nokta deformasyonu 25 mm'ye ulaşıncaya kadar yüklemeye devam edilecektir.

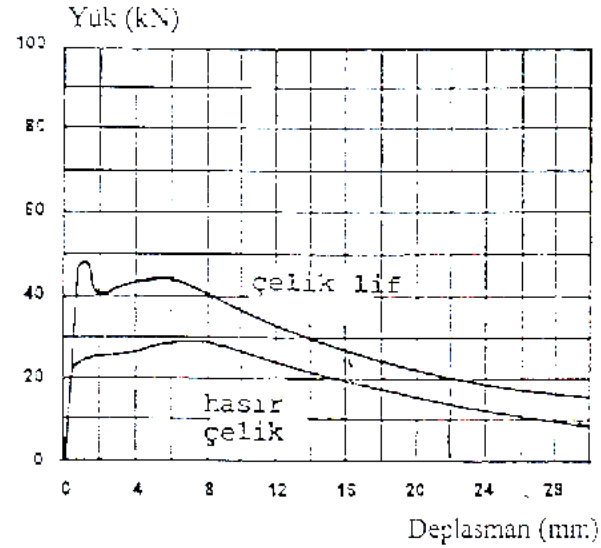
Yük-deformasyon eğrisinden eğri altındaki alan depolanan enerjiyi verecektir. Depolanan enerjiye bağlı olarak deformasyon eğrisi çizilecektir (Şekil-351-11). Tokluk indeksi, Tablo-351-8'deki gibi belli deformasyonda depolanan belli bir enerji miktarı olarak belirtilir.

Plaka testi, (Deformasyona bağlı enerji depolama yeteneği) özellikle iki yönde deformasyonun söz konusu olduğu kaya desteklemeleri için daha iyi bir model olması nedeniyle tercih edilen bir testtir. Ayrıca merkezi eksenel yük, kaya ankraj bulunu için de iyi bir ölçüttür.

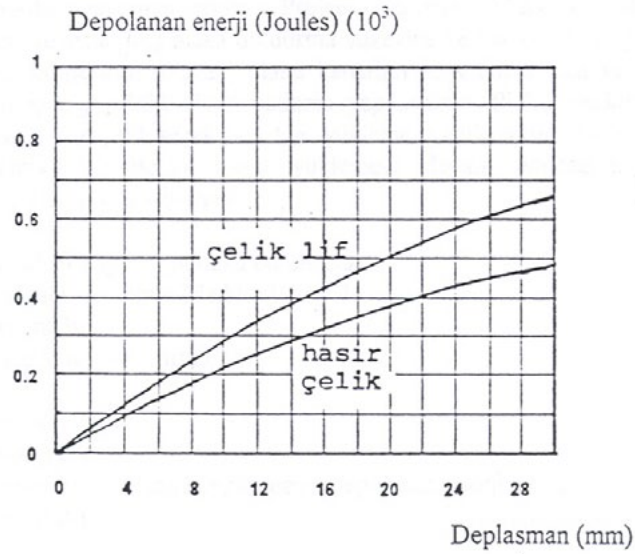
Test sonuçlarının güvenilirliği için Şekil-351-9'daki test düzeneğinin uygunluğu, kenar mesnetlerin eşitliği ve plakanın mesnetlere düzgün ve aynı anda tam olarak basması oldukça önemlidir. Bunun için gerekiyorsa beton test plakası ile mesnetlerin arası plastik, kauçuk vb. elemanlarla veya çimento harcı ile düzeçlenerek noktasal temaslar kesinlikle önlenmeli ve plağın homojen yüklenmesi temin edilmelidir.



Şekil-351-9 Plaka Test Düzeni



Şekil-351-10 Plaka Testi Yük-Deformasyon Eğrileri



Şekil-351-11 Plaka Testi Depolanan Enerji-Deformasyon Eğrileri

Plaka testi, projenin çelik lifli püskürtme beton için öngördüğü karakteristik ve performans özelliklerinin ve bu özellikleri etkileyen tüm parametrelerin tespiti için uygun bir testtir. Çelik lifli püskürtme betonun rutin kalite kontrolünde; küp ve/veya karot numuneler üzerinde basınç dayanımı testi ve çelik lif miktarını tespit için yıkama testleri yapılmalıdır.

Plaka testi; deformasyona bağlı enerji depolama kapasitesini tespit etmenin yanında, çelik lifli ve hasır donatılı püskürtme betonun yük-deformasyon, enerji depolama ve geçme davranış farklılıkları ile çelik lif miktarının etkileri konusunda oldukça önemli bilgilerin elde edilmesi için son derece uygun bir testtir.

Test cihazı, deformasyon kontrollü yükleme yapabilen ve deformasyon kontrol hızı ile rijitliği uygun olan bir cihaz olacaktır.

Kalibrasyonu yapılmış yük ve deformasyon transducerli, transducerlerin verdiği deformasyon ve yük bilgilerini bilgisayar ortamında ilgili yazılım programında değerlendirme imkanı tanıyan interface kartları ile donatılmış ve yük-deformasyon eğrisini çizip, eğri altındaki alanı (depolanan enerjiyi) hassas ve doğru bir şekilde hesaplayan nitelikte olacaktır.

Test numuneleri deney öncesinde, deney sürecinde ve deney sonrasında dikkatlice gözlemlenip incelenerek gözlenen ve tespit edilen anormallikler raporda vurgulanacaktır. Proje ve/veya mühendis tarafından aksi belirtilmedikçe; yük, düzeçlenmiş plaka doldurma yüzeyine ve dik olarak uygulanacak, kalıp yüzeyi, altta çekme bölgesinde olacak, plaka kenarları mesnetlere tam ve düzgün olarak oturacaktır. Bunun için gerektiğinde yataklama yapılacaktır.

Test raporunda aşağıdaki bilgiler mutlaka bulunacaktır:

- Numune kimlik bilgileri,
- Ortalama plaka kalınlığı,
- Test cihazı tipi, özellikleri ve rijitliği,
- Kür koşulları,
- Yük-deformasyon eğrileri,
- Enerji-deformasyon eğrileri,
- 25 mm'lik merkezi deformasyona karşılık gelen depolanan enerji miktarı (10 Joule'e yuvarlatılarak),
- Test tarihi,
- Numune yaşı,
- Yükleme hızı,
- Numunenin test öncesi ve sonrası görünüşü ve çatlak deseni,
- Numune boyutları ve mesnet açıklıkları,
- Varsa ve gerekiyorsa düşünce, not, yorum ve/veya önemli uyarılar.

351.10.04.03 Enerji Depolama Kapasitesi Sınıfının Belirlenmesi

Lifli püskürtme betonun enerji depolama kapasitesi belirlenirken **Kısım 351.10.04.02'**de belirtilen esaslara uyulacaktır. Test sıklığı için türü, betondan beklenen fonksiyonlar, çalışma koşulları, üretim hızı vb. şartlar göz önüne alınarak; İdare ve/veya kontrollük yüklenici arasında mutabık kalınan sıklıkta ya da kontrollük tarafından belirlenecektir.

Test edilen her üçlü setin enerji yutma kapasitesi ortalaması **Tablo-351-8'**deki sınıf değerine eşit ya da büyük olacaktır. Ya da projesinde tanımlanan enerji yutma kapasitesine eşit veya büyük olacaktır.

Tablo-351-8 Enerji Depolama Kapasitesi

Tokluk Sınıfı	25 mm'lik Deplasmanda Enerji Depolama Kapasitesi (Joule)
a	500
b	700
c	1000

351.10.05 Elastisite Modülü

Basınç, çekme ya da eğilme testlerinden elde edilen elastisite modülü, yapı davranışını ve dizayn kapasitesini etkileyen bir karakteristiktir. Yapıda yerindeki beton için öngörülen elastisite modülü testi TS EN 13412 standardına göre belirlenecektir. Proje için ısı genleşme ve rötre (kuruma büzülmesi) öngörülerini projede belirtmelidir.

Kaya destekleme projelendirmesi ya da tamir uygulamalarında gerilme yığılmaları etkilerinden kaçınmak için tabii zeminle aynı elastisite modülüne sahip püskürtme beton elde edilebilmesi amacıyla elastisite modülünün tespiti zorunlu olacaktır.

Test numuneleri, test panellerinden uygun boyutlarda kesilerek elde edilecektir. Tamir harçları için 40 x 40 x 160 mm'lik prizma numuneleri kullanılabilir. Elastisite modülü testleri fiili üretime başlamadan önceki ön deneme çalışmaları esnasında yapılarak, basınç dayanımı ile ilişkisi kurulur ve rutin kalite kontrol sürecinde basınç dayanımı kontrol edilerek, dolaylı bir şekilde Elastisite modülünde kontrol edilmiş olur.

Test raporu aşağıdaki bilgileri içermelidir:

- Numune tanımı ve kimlik bilgileri,
- Numune boyutları,
- Kür koşulları,
- Deformasyon hızı,
- Maksimum yük ve yük-deformasyon eğrisi,
- Elastisite modülü,
- Test tarihi,
- Numune yaşı,
- Numune görüntüsü.

351.10.06 Aderans Dayanımı

Püskürtme betonun tabii zemine aderansı **Şekil-351-12**'deki gibi TS EN 1542 standardına göre yapılacaktır. Direkt çekme ve/veya çekip koparma (pull out-pull off) testleri ile yapılan aderans testi düzeneği **Şekil-351-12**'de verilmektedir.

Test ekipmanı kontrollükçe onaylanacaktır. Testin yükleme hızı, gerilme artışı dakikada 1,0 ile 3,0 MPa aralığında olacaktır. Test karot çapları 50 mm'den az olmayacak, 60 mm tercih edilecektir. Test sonucunun güvenilirliği ve homojen yüklemenin gerçekleştirilebilmesi için çekme kuvvetinin karot boyuna eksenine doğrultusunda olmasına özen gösterilmelidir. Aksi halde testte eksenel ve tüm aderans yüzeyine homojen yükleme yapılamayacaktır.

Püskürtme beton kaya ve/veya zemin aderansının tespiti için kullanılan en yaygın teknik; **Şekil-351-12**'deki gibi, tabii zemine en az 15 mm girilecek şekilde püskürtme beton uygun bir karot makinesi ve bıçağı ile kesilip, aderans test cihazı **Şekil-351-12**'deki gibi güçlü bir yapıştırıcı ile püskürtme betona yapıştırılır ve karot boyuna eksenine doğrultusunda uygulanan eksenel çekme kuvveti yardımıyla püskürtme beton tabii zeminden koparılır. Eksenel çekme kuvvetinin aderans yüzeyine dik olması ya da çekme kuvvetinin karot boyuna eksenine doğrultusunda olması, test sonucunun güvenilirliği açısından çok önemlidir.

Çekip koparma (pull-off) testinde kopma, püskürtme betonda, tabii zeminde ya da püskürtme beton tabii zemin yapışma yüzeyinde gerçekleşir. Aderans dayanımı ile ilgili kesin sonucu sadece tabii zemin püskürtme beton yapışma yüzeyinden olan kopmalar verir. Tabii zeminden kopma ya da püskürtme betonun kopması şeklinde gerçekleşen test sonuçları, püskürtme beton aderansı ile ilgili kesin bilgi vermez.

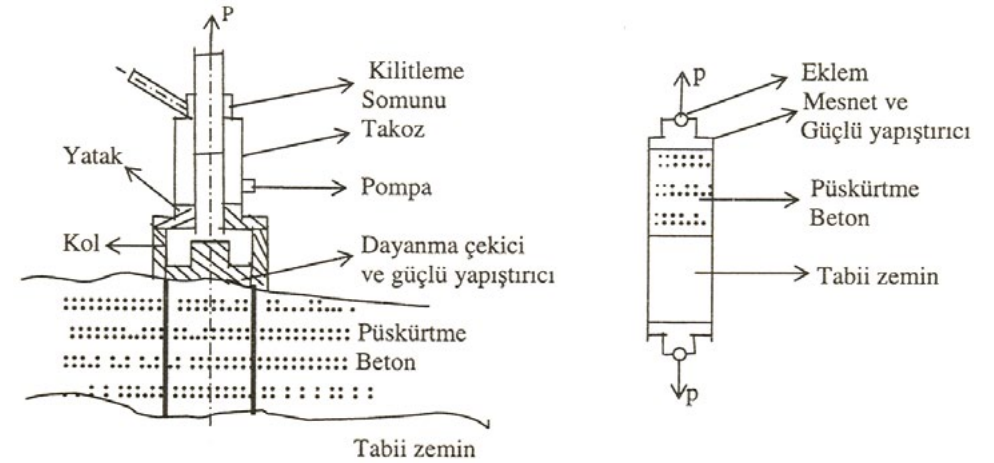
Tamir işlerinde karot alım ya da delme işlemleri yapılırken donatıya zarar verilmemelidir. Laboratuvarda test edilmek üzere alınan aderans test numuneleri, alındıkları yerdeki betonun koşullarında test edilecekleri tarihe kadar bekletilecektir. Suda ya da bağıl nemi yüksek laboratuvar kür koşullarında kür edilmeyeceklerdir. Kaya desteklemelerinde püskürtme beton tabii zemin aderansı, lokal olarak kaya ve/veya zemin şartlarına ve özelliklerine bağlıdır. Bu nedenle her farklı kaya ve zemin durumu için ayrı bir tanımlama yapılmalıdır. Test işlemleri ve kullanılacak aparatlar ile yöntemler her farklı durum için belirlenmelidir.

Aderans dayanımı, projedeki yerinden karot makinesi ile **Şekil-351-12**'deki gibi alınan püskürtme beton+tabii zeminden oluşan karot numunesinin laboratuvar koşullarında direkt çekme yöntemiyle de bulunabilir. Eksenel çekme kuvvetinin arakesit yüzeyine dik olmasına ve kopmanın gerçekleştiği kesite dikkat edilmelidir. Arakesit yüzeyinde gerçekleşmeyen kopma sonuçları aderans dayanımının gerçek değerini yansıtmazlar. 50-60 mm çaplı karotlarla yapılan testlerde, püskürtme beton aderans dayanımı genellikle 0,5-2,5 MPa aralığındadır.

Çelik hasır donatılı püskürtme beton uygulamalarında; çelik hasırın kum ceplerinin oluşumuna neden olması ve püskürtme enerjisini azaltması nedenleriyle, püskürtme beton kaya ve/veya tabii zemin aderansı daha zayıftır. Ayrıca priz hızlandırıcı kimyasal katkı miktarının yüksekliği de aderansı azaltan bir etkidir.

Aderans dayanımı test raporu aşağıdaki bilgileri içermelidir:

- Numune kimlik bilgileri,
- Numune boyutları,
- Numune yaşı ve test tarihi,
- Kür koşulları,
- Yükleme hızı,
- Maksimum yük ve aderans dayanımı,
- Kopma kesiti (kopmanın nereden gerçekleştiği)



Şekil-351-12 Karot Çekip Koparma (Pull Off) ve Direkt Çekme Testi

Proje için, eski ve yeni beton ile beton-kaya (zemin) yüzeyi arasında belirli bir aderans dayanımı tanımlıyor, gerekli görüyorsa; yerindeki aderans dayanımı değeri **Tablo-351-9**'daki değerlerden düşük olamaz.

Tablo-351-9 Minimum Aderans Kriterleri

Tür	Püskürtme Beton - Eski Beton Aderansı (MPa)		Püskürtme Beton - Kaya Yüzeyi (Tabii Zemin) Aderansı (MPa)	
	Bireysel Minimum	3 Numune Ortalaması	Bireysel Minimum	3 Numune Ortalaması
Yapı Betonları	0,75	1,0	0,38	0,5
Diğerleri	0,38	0,5	0,08	0,1

Çekiç, levye vb. bir basit alet ile beton yüzeye vurarak aderans hakkında ön bilgi edinilebilir. Ancak gerçek aderansı anlamak için karot numuneleri test edilmelidir. Test numunelerinin alınacakları yerler ve test sıklığı işin türü, betonda aranan karakteristik ve performans özellikleri, uygulama teknolojisi vb. koşullar gözönüne alınarak kontrollükçe belirlenecektir.

351.10.07 Permeabilite (Geçirgenlik)

Yüksek düzeyde tahripkar kimyasal etkilerin söz konusu olduğu durumlarda geçirimsiz beton kullanılmalıdır. Bu durumlarda mümkünse gaz geçirgenliği tanımlanmalı, projeci tarafından ve uygulama öncesi kontrollük denetiminde gerekli uygunluk testleri yapılmalıdır.

Geçirgenlik testi TS EN 12390-8 standardına uygun olarak yapılacaktır. Kapilarite ile su emme, sıvı geçirgenliği ve gaz difüzyonu şeklinde gerçekleşen beton geçirgenliği, oldukça farklı test prosedür ve yöntemleri ile saptanabilir. Seçilecek test yöntemi ve donanımı, lokal çevre ve iklim koşullarına, betonun porozite özelliklerine, doygunluk derecesine, tahripkar etkilerin varlığına ve etki derecelerine bağlıdır.

Su tutma yapıları ve su altı yapılarında; betonun su geçirimsizliğini test etmek daha uygundur. Bu testte betonun su geçirimsizlik katsayısı D'Arcy formülü ile saptanarak gerçekleştirilebilir. Uluslararası kabul görmüş tek bir standard test metodu yoktur. Ancak birçok laboratuvar silindirik karot numunesi üzerinde normal koşullar altında tekrarlandığında birbirine yakın sonuçlar veren test metodlarını kullanmaktadır. Düşük basınçlı çevresel koşullarda, (atmosfer basıncı düzeyinde) TS EN 13057'ye uygun olarak kapiler su emmenin tespiti daha uygundur.

Su geçirimsiz beton gerektiğinde, TS EN 12390-8 standardına göre test edilen betonun penetrasyon derinliği; bireysel testte 50 mm'den, testler ortalaması ise 20 mm'den az olacaktır.

Alternatif olarak su geçirimsizlik katsayısı 10^{-12} m/s'den az olduğunda, beton geçirimsiz kabul edilecektir.

Permeabilite testi için kuru sistemde şantiye uygulamalarından 150 mm çaplı karotlar alınmalıdır. Her bir karot için karot alma tarihi, karot no, püskürtme yönü, numune yaşı, alındığı yere ait bilgiler kaydedilmelidir. Tamir işlerinde karot alırken donatıya hasar vermemeye özen gösterilmelidir.

351.10.08 Tabii Don Direnci

Tabii don etkilerinin (donma-çözünme) söz konusu olduğu yerlerde ve/veya projecinin tabii don direnci tanımlamasını öngörmesi halinde, beton:

Donma-çözünmeye karşı direnç testi ASTM C 666,

Soyulma direnci ASTM C 672 ve SS 137244'e (İsveç Standardı) öngörülerini sağlamalıdır.

TS EN 206-1 standardında tuz içermeyen ve orta düzeyde suya doygun betonlarda, donma-çözülme direnci için ek önlemlere gerek yoktur. Ancak tahripkar çevre ve iklim koşullarına maruz püskürtme betonların yukarıdaki standard ve şartname öngörülerini karşılaması gerekir.

SS 137244'te, betondan alınan küp ve/veya karot numunelerinin % 3'lük NaCl çözeltisine daldırılacak 3 mm'lik kısmı dışında kalan kısımlar parafin veya benzeri kauçuk bir malzeme ile izole edilip 24 saat boyunca 16 ile 24 °C'den -14 ile -20 °C'ye kadar düşmesi sağlanır. Bu işlem 56 kez tekrarlanır. Sert iklim koşullarındaki yapıların betonları için 112 kez tekrarlanır. 7, 14, 28, 42 ve 56. tekrarların sonunda soyulan, parçalanıp ufalanan, dağılan kısımlar atılıp numuneler tartılır. Ağırlık kayıpları bulunur. 56. tekrar sonundaki kütle kaybına göre soyulma direnci derecelendirilir.

Soyulma direnci:

- Kütle kaybı < 0,1 kg/m² ise "çok iyi",
- Kütle kaybı < 0,5 kg/m² ise "iyi",
- Kütle kaybı < 1,0 kg/m² ise "normal", "kabul edilebilir" dir.

351.10.09 Lif İçeriği ve İçeriğin Tespiti

Lif ilavesi, püskürtme betonun tabii zemine aderansı ve özellikle enerji depolama yeteneği olmak üzere, eğilmede-çekme, basınç dayanımlarını az da olsa artırma ve çatlak oluşumunu engelleme gibi olumlu etkiler yaratmaktadır.

Yerindeki betonda olması gereken gerekli çelik lif miktarı, betonda aranan eğilmede-çekme ve/veya tokluk indeksi (enerji depolama yeteneği) koşullarını sağlayan miktar olacaktır. Bu miktar test panelleri ve yaş betonda ya da sertleşmiş beton numunelerinde yapılacak testlerle belirlenecektir. Gerekli minimum lif miktarı (yerindeki veya test panelindeki) en az 3 numune test ortalaması alınarak belirlenecek ve ortalama değer gerekli minimum miktardan kesinlikle az olmayacak ve her bir testten elde edilen miktar ise gerekli minimum miktarın % 75'inden az olmayacaktır. Çelik lif miktarı, beton püskürtüldükten sonra kg/m³ cinsinden ifade edilecektir.

Çelik lifler topaklanma ve korozyona karşı önlem olarak kuru ortamda rutubet almayacak şekilde depolanmalıdır. Deniz altı tünelleri veya deniz etkilerine maruz yapılarda, korozyona karşı bir önlem olarak çinko kaplı ya da paslanmaz çelik lifler kullanılmaktadır. Ancak kromdan arındırılmış çimentolarla çinko kaplı çelik lif kullanımında; kaplamada kullanılan çinko ile alkali beton ortamı arasında gerçekleşen kimyasal reaksiyon sonucu bir miktar gaz çıkışı söz konusudur.

Galvanize çelik lif kömür madenciliği tünellerinde geçici iksa amaçlı püskürtme betonlarda da kullanılabilir.

Çelik liflerin donatı etkisi, fabrikasyon üretim olan hasır çelik donatı etkisinden aşağıdaki iki ana yönden farklılık gösterir.

Çelik lifli betonlarda;

- Beton ve tabii zemin arasındaki aderans daha iyi,
- İlk çatlak oluşumuna karşılık gelen tokluk indeksi (enerji depolama yeteneği) daha yüksektir.

Kaya destekleme amaçlı püskürtme betonda, çelik lif yerine sentetik lifler de kullanılabilir. Özellikle tamir işlerinde yaygın şekilde çatlak önleme amacıyla kullanılmaktadır. Farklı tipte sentetik lifler söz konusudur. Genel pratik kullanım miktarı 0,75-1,0 kg/m³'tür. Yüksek dozlarda kullanımı topaklanma ve homojen dağılmama ve zayıf sıkışma problemleri yaratmaktadır.

Lif Miktarının Tespiti:

Püskürtme betonun içerdiği lif miktarı taze betondan ve/veya sertleşmiş betondan numune olarak tespit edilebilir. Çelik lif için her iki tip beton kullanılabilir. Sentetik lifler için yalnızca taze beton numunesi kullanılacaktır. Taze beton numunesi, fiili uygulama sürecinde püskürtmeden hemen önce test panelinden ve/

veya taze betondan alınır. Sertleşmiş beton numunesi ise yapıdaki yerinden veya test panelinden kesilerek alınır. Püskürtme beton prosesine, tekniğine, yaş veya kuru sisteme bağlı olarak taze betondan, yerinden veya test panelinden alınan numunelerin lif miktarı farklı olacaktır.

Sertleşmiş Beton Numunesinde Lif Miktarının Tespiti:

Yapıda yerindeki betondan ve/veya benzer şekilde püskürtülmüş test panelinden 75-150 mm çaplı en az 3 adet karot alınır. Püskürtme beton kalınlığı 75 mm'den az ise; karot boyu, beton kalınlığında olacaktır. Beton kalınlığı 75 mm'den fazla ise; karot boyu 75-150 mm aralığında olacaktır. Karot hacimleri (V_{karot}), havada ve suda tartım yapılarak aşağıdaki (1) formülünden;

$(V_{karot} = M_{hava} - M_{su}) \dots \dots (1)$ veya karotlar düzgün geometriye sahip ise, boyutları ölçülerek hacmi belirlenir. ($V_{karot} = pr^2h$) Karot numuneler pres veya uygun aletlerle kırılıp parçalanır. Magnetik çelik lifler miknatas aracılığıyla veya uygun başka bir yolla betondan ayrılarak 0,1 g'a hassas terazi ile tartılır. (M_{lif})

1 m³ betondaki lif miktarı (C_{lif});

$$C_{lif} = M_{lif} \times 1000 / V_{karot}$$

eşitliğinden bulunur. Burada; M_{lif} gram cinsinden, V_{karot} ise cm³ cinsinden ölçülünce; C_{lif} kg/m³ olarak elde edilecektir.

Taze Betonda Lif Miktarı Tespiti:

Yapıda yerindeki betondan veya benzer şekilde püskürtülmüş test panelinden 1-2 kg taze beton numunesi alınır ve lif kaybı olmayacak şekilde uygun bir yolla beton yıkanır ve çelik ya da sentetik lifler taze betondan ayrılarak kurutulup 0,1 grama hassas terazi ile tartılır. (M_{lif}) Taze beton hacmi (V_{beton}) bulunur.

$$C_{lif} = M_{lif} \times 1000 / V_{beton}$$

eşitliğinden 1 m³'deki lif miktarı kg cinsinden bulunur.

Test raporu aşağıdaki bilgileri içermelidir:

- Numune kimlik bilgileri,
- Numune türü (yaş ve/veya sertleşmiş beton),
- Test tarihi,
- Lif türü ve teknik özellikleri (boyut, şekil, çekme dayanımı vb.),
- Yapıda yerindeki lif miktarı.

351.11 Kalite Kontrol

351.11.01 Genel

Kalite kontrol, üretilen ürünün proje, şartname ve standartların öngördüğü kalite kriterlerinin fiili üretim süresince gerçekleşip gerçekleşmediğinin, fiili üretim öncesinde ön deneme çalışmaları ve fiili üretim sürecinde şartname ve standartların öngördüğü bütün kalite kontrol testleri ile saptanması için yapılan çalışma ve verilen kararlarla belirlenmesidir.

Üç farklı kontrol sınıflaması vardır.

1. Seyrek kontrol,
2. Normal kontrol,
3. Sürekli ve sıkı kontrol.

Hangi kontrol sınıfının uygulanması gerektiği sorunu, projenin kararları, projenin özellikleri ve göçmenin yaratacağı etkilere bağlıdır. Seyrek ve normal kontrol sınıflarında, kalite kontrolün örgütlenmesi yapılacak işler vb. anlamda özel gereksinimler söz konusu değildir. Sürekli ve sıkı kontrol sınıfında ise tüm kalite kontrol faaliyetlerinin program ve örgütlenmesi proje bazında belirlenir.

İki farklı kalite kontrol anlayışı vardır.

1. Metot şartnamelerinin öngördüğü ve halen ülkemizde de uygulanan, özellikleri teknik şartnamelerde tanımlı olan kullanılacak her bir ürünün kalite kontrolü,
2. Performans şartnamelerinin öngördüğü ve gelişmiş ülkelerde giderek yaygınlaşan sonuç ürünün karakteristik ve performans özelliklerinin kalite kontrolüdür.

351.11.02 Püskürtme Betonda Aranacak Temel Karakteristik Özellikler

Genel olarak püskürtme betonun performans özelliklerini etkileyen (proje veya teknik şartnamelerin öngördüğü) temel karakteristik özellikler:

- Basınç dayanımı,
- Çekme dayanımı (Direkt çekme, eğilmede-çekme, yarmada-çekme),
- Tokluk indeksi (Enerji depolama yeteneği),
- Deformasyon yeteneği,
- Darbe dayanımı,
- Arta kalan dayanım,
- Aderans dayanımı (Eski-yeni beton ve/veya tabii kaya-zemin ile beton aderansı),
- Erken dayanım gelişim hızı,
- Yoğunluk,
- Geçirimsizlik,
- Kohezyon,
- Püskürtülebilirlik,
- Alkali silika reaksiyonu,
- Boşluk boyutları, porozite özellikleri,
- Tabii don dayanımı,
- Geri sıçrama kaybı,
- Gerekli ve yeterli kalınlık,
- Zararlı kimyasal etkilere karşı dayanıklılıktır (NaCl, SO₄ vb.).

351.11.02.01 Betonun Temel Karakteristik Özelliklerini Etkileyen Faktörler

Kısım 351.11.02'de verilen betonun temel karakteristik özelliklerini etkileyen ana faktörler:

- Çimento (Cinsi, fiziksel-mekanik ve kimyasal özellikleri),
- Su (Yoğurma-kür ve temas suyu özellikleri),
- Agregas (Kum + çakıl) özellikleri (Sağlamlık, temizlik, yüzey şekli, maksimum dane boyutu, organik madde içeriği, yoğunluk, su emme, ısı değişikliklerine ve tabii dona dayanıklılık, hafif ve kırılabilir madde içeriği, % 10 ufalanma, ezilme değeri, kil-silt içeriği, granülometrik bileşimi, sürtünme-aşınma dayanımı),
- Kimyasal katkı özellikleri (Priz hızlandırıcı, hava sürükleyici, normal-süper-hiper akışkanlaştırıcı, geçirimsizlik, priz geciktirici-durdurucu vb.),
- Kimyasal katkıların uyumu,
- Mineral katkı özellikleri (taş tozu-silika fume-tras-uçucu kül vb.),
- Kimyasal katkı+Mineral katkı+Çimento uyumu,
- Su/çimento oranı,
- Beton üretim-taşıma-yerleştirme-sıkıştırma-yüzey bitirme işlemleri teknolojilerinin gelişmişlik düzeyi,
- Beton bileşenlerinin karışım oranlarının uygunluğu,

- Beton bakım (kür) yöntemi ve kür maddelerinin özellikleri,
- Betonun maruz kaldığı çevre ve iklim koşulları,
- Numune alma, numune boyut ve geometrisi,
- Numune kalıplarının temizliği ve geometrik yapı uygunluğu,
- Test cihazlarının hassasiyet-kalibrasyon ve gelişmişlik düzeyi,
- Test koşulları ve yükleme hızı,
- Başlık maddesi özellikleridir.

351.11.02.02 Ürün Kalite Kontrolü

Kısım 351.11.02 ve Kısım 351.11.02.01 birlikte değerlendirildiğinde ve betonun temel karakteristik özelliklerinin elde edilip edilmediğinin üretiminden 28 gün sonra yapılan testlerle kesinleşmesi nedeniyle kalite kontrol iki ana aşamada gerçekleştirilir.

351.11.02.02.01 Yeterlik Kontrolü

a. Malzeme Uygunluk Kontrolü

Püskürtme betonda kullanımı düşünülen malzemelerin her birinin, (çimento, kum, çakıl, kimyasal ve mineral katkıları, su, çelik ve sentetik lif, drenaj ve izolasyon malzemeleri, donatı ve kür maddesi vb.) teknik şartname ve/veya ilgili standartlara uygun olup olmadığı, yapılacak laboratuvar testleri ile saptanmalıdır.

b. Mix Dizayn Uygunluk Kontrolü (Ön Deneme Karışımları)

Kısım 351.11.02.02.01 (a)'ya uygun oldukları laboratuvar testleri ile saptanan ve püskürtme betonda kullanımına karar verilen beton bileşenlerinin laboratuvar ve şantiye koşullarında yapılacak ön deneme karışımı çalışmaları ile hangi oranlarda, hangi koşullarda, ne zaman ve nasıl karıştırılacağı fiili üretimi karakterize edecek şekilde yapılacak çalışmalarla kontrollük denetiminde belirlenecektir.

Priz süreleri yönünden katkı – çimento uyum testleri ön test olup, katkının o çimento ile uygun olup olmadığını baştan belirlemek için yapılır ve bu sonuçlar raporda belirtilmelidir. Ancak burada belirlenen katkı dozajı, ödemede esas alınacak miktar değildir. Priz hızlandırıcı kimyasal katkının ödemeye esas teşkil edecek kesin kullanım yüzdesi (%) miktar olarak; priz süreleri ile ilgili bu rapor verileri de gözönüne alınarak şantiye koşullarında fiili uygulamayı karakterize edecek şekilde, fiili uygulamada kullanılacak malzeme - ekipman ve personelle uygulama yapılarak, fiilen tünel pano uygulamasından alınan penetrometre ve karot basınç dayanım sonuçlarını ve optimum rebound miktarını da sağlayan projeci ve/veya şartnamenin bütün öngörülerini yerine getiren ve kontrollükçe uygun bulunup onaylanan dizayndaki değer % ve/veya miktar olarak alınmalıdır.

Bu çalışmalarla:

Taze Betonda:

- Beton bileşenlerinin kütlece karışım oranları,
- Su/çimento oranı,
- Mineral ve kimyasal katkıların birbirleriyle ve kullanılacak çimento ile uyumu ve kullanım miktarları,
- Betonun su ihtiyacı,
- Beton üretim-taşıma-yerleştirme-püskürtme ve/veya yerleştirme-sıkıştırma-yüzey bitirme işlemleri ile ilgili donanım gözönüne alınarak beton işlenebilirliği ve pompalanabilirliği,
- Slump (çökme) değeri,
- Yoğunluk,

- Çelik ve/veya sentetik lif miktarı, tipi ve özellikleri,
- Hava içeriği vb. özelliklere karar verilecektir.

Sertleşmiş Betonda:

Özelliklerinin uygun olduğu düşünülen farklı mix dizaynların şantiye koşullarında daha sonra yapılacak fiili üretimi birebir karakterize edecek şekilde uygulaması yapılarak; fiili üretim süresinde uyulacak her kural, uygulanacak ve yapılacak her kontrol, işlem ve testlerin birebir örneklenmesi yapılarak, fiili uygulamada kullanılacak karışım oranlarına karar verilir.

Bu ön deneme çalışmalarında, kullanılan farklı ön dizaynların test panellerine ve/veya tabii zemine püskürtmesi yapılarak, burardan alınacak test numunelerine (karot, plak vb.) Kısım 351.11.02'de öngörülen testler yapılarak; hangi ön deneme karışım ya da karışımlarının projeci ve/veya şartname-standartların öngördüğü kriterleri sağladığı tespit edilerek uygun karışım saptanıp onaylanır.

Ayrıca:

- Operatörün püskürtme uygulaması izlenerek, operatörün yeterliliğine,
- Donanım-aksesuar-karışım oranları uyum ve uygunluğu ile uygunsuzluğuna, alınması gerekli önlemler ve yapılacak değişikliklere,
- Beton bileşenlerinde hangi periyotlarla hangi test ve kontrollerin yapılacağı,
- Arazi-zemin-şantiye koşulları ile donanım ve personel bilgi-deneyim birikimi bir bütün olarak gözönüne alınarak, özel durumlar ve buna göre yapılması gerekenler saptanacaktır.

Kalite kontrol test periyotları kararlaştırılırken; püskürtme betondan projede öngörülen niteliklere (taşıma gücü-yapısal süreklilik, servis ömrü, üretim güçlükleri, zemin sınıfı özellikleri, vb.) göre projecinin görüşü mutlaka alınmalıdır. Bu konuda bir yaklaşım olarak **Tablo-351-10** kullanılabilir.

Tablo-351-10 Kalite Kontrol Test Sıklığı

Kalite Kontrol Testleri	Seyrek Kontrol Taşıyıcı olmayan önemsiz yapı ve işlerde	Normal Kontrol Önemli yapı ve işlerde (tünel, iksa, şev)	Sıkı Kontrol Çok önemli taşıyıcı yapı ve işlerde (tünel-iksa)
Basınç Dayanımı	500 m ² de bir	250 m ² de bir	100 m ² de bir
Eğilmede Çekme Dayanımı	-	500 m ²	250 m ²
Kalıntı (Arta Kalan) Dayanım	-	1.000 m ²	500 m ²
Enerji Depolama	-	1.000 m ²	500 m ²
Aderans	-	500 m ²	250 m ²
Lif Miktarı	-	250 m ²	100 m ²
Kalınlık	50 m ²	25 m ²	10 m ²

351.11.02.02.02 Nitelik Kontrolü

a. Üretim Kontrolü

Kısım 351.11.02.02.01 (a) ve (b)'de elde edilen sonuçlara göre onaylanan mix dizaynda kullanılan uygun malzeme özelliklerinin (Bakınız- **Kısım 351.11.02.01**) ve taze beton özelliklerinin (Bakınız **Kısım 351.11.02.02.01** (a), (b) fiili üretim süresince gerçekleşmesi temin edilecektir. Bunun için projecinin de görüşü alınarak kontrollük ve yüklenici hangi testin hangi sıklıkla yapılacağına kararlaştırmalıdır. Bu kontrolün amacı **Kısım 351.11.02.02.02** (b)'deki “uygunluk kontrolünü” güvence altına almaktır.

b. Fiili Üretim Uygunluk Kontrolü

Onaylanmış beton dizayn değerleri sağlanarak yapılan üretimden test numuneleri alarak; (Test panelleri üzerinde ve test panellerinden alınan karot veya kiriş numunelerinde ya da yapıda yerindeki betondan alınan karot ve diğer numuneler üzerinde) yapılacak kalite kontrol testleri ile projeci ve/veya şartnamenin öngördüğü aşağıdaki test ve kontroller bu şartnamenin ilgili maddelerine göre yapılacaktır. Aksi belirtilmedikçe test sıklığı için **Kısım 351.11.02.02.01** (b) ve **Tablo-351-10**'a uyulacaktır.

Yapılacak Test ve Kontroller:

- Basınç dayanımı,
- Eğilmede-çekme,
- Tokluk (Enerji depolama kapasitesi) ve deformasyon kabiliyeti,
- Karot değerlendirilmesi ve boşluk kontrolü,
- Permeabilite,
- Yoğunluk ve su emme,
- Dayanım gelişim hızı,
- Darbe dayanımı,
- Aderans,
- Arta kalan dayanım,
- Geri sıçrama kaybı test sonuçlarının şartnameye uygunluğu,
- Hava içeriği (%'si),
- Lif miktarı,
- İlk ve son Priz süreleri,
- Farklı kimyasal katkıların birbirleriyle uyumu testi,
- Priz hızlandırıcı kimyasal katkı-çimento uyumu testi,
- Kimyasal-mineral katkıların uyumluluk testi
- Porozite,
- Püskürtme beton yüzey düzgünlük kontrolü,
- Beton sıcaklık kontrolü,
- Beton slump kontrolü,
- Beton kür koşulları ile kullanılan kür maddelerinin ve kür uygulamasının uygunluğu,
- Hava koşullarının (sıcak-soğuk hava) püskürtme beton uygulaması için uygun olup olmadığı, alınan önlemlerin uygun ve yeterliliği,
- Püskürtme beton kalınlık kontrolü yapıp, şartnameye uygun kalınlığın gerçekleştirilmesi,
- Tabii zemin yüzeyinin, şartname ve/veya projecinin öngördüğü aderansın gerçekleşmesine uygunluğu, tabii zemin yüzey rutubetinin püskürtme beton uygulanmasına uygun olup olmadığı,
- Kuru veya yaş sistem püskürtme betonun püskürtme işleminin zamanında tamamlanıp tamamlanmadığı kontrol edilir. Bu durum, kullanılan kimyasal katkıların tür ve özellikleri ile çimentonun ilk priz süresine bağlıdır.

351.11.03 Yüzey Düzgünlüğü ve Kalınlık Kontrolü

Püskürtme betonda istenilen düzeyde bir yüzey düzgünlüğü ve homojen bir tabaka kalınlığının temin edilip edilmediğinin tespiti için yüzey düzgünlük ve kalınlık kontrolü gereklidir. Yüzey düzgünlük kontrolü; kılavuz tel, şerit, kalınlık probu, kalınlık aparatları veya klasik yöntemlerle belirlenir.

Kılavuz Teller:

Kılavuz teller 0,8-1,0 mm çaplı, yüksek dayanımlı çelik tellerin; uygun şekilde gerilmesini temin eden gergi kilidi ya da yay bobini içeren bir aleti kapsayan bir sistemdir. Düzgünlük kontrolü, kalıp destekleme ve ilerigeri sürme için en yaygın kullanılan sistemdir.

Kılavuz teller, düzgün bölgelerde; tek başına köşe oluşturmak için kullanılabilir gibi, 0,6 ile 0,9 m aralıklarla master kılavuzu olarak da kullanılabilirler.

Kılavuz Şeritler:

Kılavuz şeritler boyutları 25 x 50 mm'den fazla olmayan, 0,6-0,9 m aralıklı çapraz parçalarla birleştirilen latalardan oluşur. Kılavuz şeritler, hem tamir hem de yeni püskürtme beton yüzey düzgünlüğü kontrolünde en yaygın kullanılanlardır.

Kalınlık Aparatları:

Kalınlık aparatları, plastik veya metalden mamuldür. Kalınlık aparatları, püskürtme yapılacak yüzeye dik olarak uygun aralıklarla (iki doğrultuda) yerleştirilirler (ankre edilirler). Püskürtme beton uygulamasından sonra yerlerinde bırakılırlar.

Kalınlık Problemleri:

Genellikle 0,6-0,78 mm'lik çelikten yapılırlar. Beton kalınlık değeri üzerlerinde işaretlidir. Yüzey bitirme işlemleri, toleransları fazla olan ve fazla kalınlık gerektiren çukurlu yüzeylerde kullanılırlar. Tabii zemine ulaşmaya kadar püskürtme betona sokularak (batırılarak) kalınlık ölçümleri yapılır. Kalınlık problemleri genellikle patlatma çukurlarının tolere edilebilir boyutlarda olduğu durumda astar nitelikli püskürtme beton kalınlık ölçümünde kullanılırlar.

Kalıplar:

İnşaat kalıplarını püskürtme betonda kullanmak bir zorunluluk ve kural değildir. Kullanıldığında otomatik kalınlık kontrolü temin ederler. Ancak kum cepleri, gevşek beton oluşumu vb. birçok sorunu da beraberinde getirir.

Yüzey Bitirme İşlemleri:

Yüzey bitirme işlemleri aşağıdaki iki şekilde tanımlanır.

- Püskürtüldüğü Gibi:** Püskürtme beton yüzeyi, nozul ucundan çıkan betonun tabii zemin yüzeyinde oluşturduğu ve ek hiçbir işlemin yapılmadığı yüzey şeklindedir.
- Kesilip Perdahlanmış Yüzey:** Tabii zemine püskürtülen beton, ilk priz sonrasında olması gereken kalınlığa göre kesilip, düzeltilir ve daha sulu bir püskürtme beton ile istenilen yüzey şekli elde edilecek şekilde perdah kat püskürtmesi yapılır.

Perdahlama: (b)'de elde edilen yüzey aşağıdaki perdahlama alet ve aparatları ile perdahlanır.

- Çelik mala
- Tahta mala
- Fırça
- Sünger

Kalınlık toleransları ve yüzey düzgünlüğü için her 2 m'lik mesafedeki sapma sınırlamaları projeci tarafından belirlenmelidir.

351.12 Katkı - Çimento Uyum Laboratuvar Test Prosedürleri

351.12.01 Genel

Bütün testler, kontrol karışımı (katkı içermeyen şahit numune karışımı) ve test karışımının (katkılı malzeme uygunluk kontrolü karışımı) her ikisi üzerinde de yapılmalıdır.

351.12.02 Laboratuvar Şartları

Aksi belirtilmedikçe numune ve test için gereken laboratuvar şartları aşağıdaki gibi olmalıdır.

Sıcaklık : 20 ± 2 °C
Bağıl Nem : ≥ 65 %

351.12.03 Priz Süresinin Belirlenmesi

351.12.03.01 Hızlandırıcı Olmayan Katkıların Priz Süresi

Püskürtme betonda kullanılan ve ilk ve son priz sürelerini birkaç dakikalık bir süreye indiren gunit tipi priz hızlandırıcı katkı dışında herhangi bir priz hızlandırıcı ve/veya hızlandırıcı olmayan bir katkı kullanımı söz konusu olduğunda, bu katkıların çimento priz süresine etkileri; hem katkısız referans şahit numunenin hem de kullanımı düşünülen katkıların ilk ve son priz süreleri test edildiğinde TS EN 480-1 ve TS EN 480-2 standartlarına uygun olmalıdır.

351.12.03.02 Priz Hızlandırıcı Katkıların Priz Süresi

Priz hızlandırıcı katkı kullanılan test karışımı (Katkı uygunluk kontrolü) çimento pastası ve katkı kullanılmayan kontrol karışımı (referans şahit numune) pastası TS EN 196-3'e göre vikat cihazı ile test edilecektir. Bu test, elde edilen priz sürelerini karşılaştırmak için değil, katkılı ve katkısız karışımların priz sürelerinin ne olduğunu bilmek içindir. Tünel ve benzeri çok erken priz gerektiren yapı püskürtme beton karışımından oluşan çimento pastasında TS 11747 standardına göre;

İlk priz süresi : 75 ± 15 saniye

Son priz süresi : 150 ± 30 saniye olacaktır.

Eğimli şev kaplama vb. gibi diğer işlerde TS EN 934-5 standardının ilk ve son priz süreleri ile ilgili Kriterleri dikkate alınacaktır.

351.12.03.02.01 Referans Çimento Pastasının Hazırlanması

TS EN 196-3 standardında belirtilen vikat aleti ile (otomatik ve/veya manuel) ilk ve son priz süreleri belirlenecektir.

Priz süreleri tespit edilecek katkının kullanıldığı çimento pastası, aşağıda tanımlandığı şekilde hazırlanacaktır. Çimento pastası hazırlanmadan önce; çimento, su, priz hızlandırıcı katkı ve kullanılacak cihaz ve aparatlar **Kısım 351.12.02'**de anlatıldığı şekilde laboratuvar koşullarında en az 12 saat tutulmalıdır.

Kullanılacak priz hızlandırıcı katkı, katı formda toz katkı ise; önce çimento toz katkı ile homojen bir karışım elde edilecek şekilde iyice karıştırılacaktır. Priz hızlandırıcı katkı sıvı formda ise, sıvı katkı karma suyuna karıştırılacaktır.

Katı formdaki (toz halinde) priz hızlandırıcı kimyasal katkı çimentonun, su ile karşılaştığı andan itibaren karıştırma süresi ya da sıvı haldeki priz hızlandırıcı katkılı suyun, çimento ile karşılaştığı andan itibaren karıştırma süresi 15-30 saniye aralığında olmalıdır. Çok uzun ve yanlış karıştırma süre ve işlemleri, priz sürelerinin yanlış tespit edilmesine ve/veya uygun bir malzemenin uygun olmadığı ya da tersi bir karara neden olacaktır.

351.12.04 Priz Hızlandırıcı Katkının Kullanılmasının Nihai Mukavemete Etkisinin Belirlenmesi

Priz hızlandırıcı katkı maddesinin kullanımı nedeniyle beton numunesinin nihai mukavemetindeki azalma da priz hızlandırıcı katkı maddesinin uygun olup olmadığı belirlenmesinde teste tabi tutulacaktır.

1. Laboratuvarda 50 mm x 50 mm x 50 mm boyutlarında priz hızlandırıcı katkılı ve katkısız olarak 3'er adet küp numuneler hazırlanarak standart küre tabi tutulduktan sonra, 28 günlük basınç dayanım ortalamaları kıyaslanıp, priz hızlandırıcı katılarak hazırlanmış küplerin mukavemet kayıplarının % 30'u aşım aşmadığı belirlenecektir.

Toz priz hızlandırıcı katkıları kullanılarak numuneler hazırlanırken ;

- 1.350 g standart kum,
- Şartname ilk ve son priz sürelerini sağlayan katkı miktarı,
- Çimento miktarı + Katkı miktarı = 450 g,
- 225 g su kullanılacaktır.

Sıvı priz hızlandırıcı katkıları kullanılarak numuneler hazırlanırken;

- 1.350 g standart kum,
- Şartname ilk ve son priz sürelerini sağlayan katkı miktarı,
- Çimento miktarı = 450 g,
- Katkı miktarı + Su miktarı = 225 g kullanılacaktır.

Toz ve sıvı tip priz hızlandırıcı katkıları kullanılarak numunelerin hazırlanması, çimentolarda mukavemet tayini deneyindeki gibi yapılacaktır.

2. **Kısım 351.09.03'**e göre aynı şartlarda priz hızlandırıcı katkılı ve katkısız olarak hazırlanmış her bir test panellerinden alınan 9'ar adet karot numunelerinin basınç dayanım değerlerinin ortalamalarının mukayesesi yapılacaktır. Bu mukayesede; priz hızlandırıcı katılarak hazırlanmış test panelinden alınan ve standart küre tabi tutulan karot numunelerinin 28 günlük basınç dayanım ortalamalarındaki mukavemet kaybı % 30'u geçmeyecektir.

351.12.05 Test Raporu

Test raporu aşağıdaki bilgileri içermelidir.

- Test ekipmanının çeşidi ve özellikleri,
- Bileşen malzemelerin (çimento ve katkı) adı, cinsi, özellikleri, üreticisi, varsa prospektüsleri ile fiziksel ve kimyasal test rapor ve sertifikaları,
- Testin yapıldığı ortam sıcaklığı ve bağıl nem %'si,
- Su/çimento oranları,
- Kontrol ve test karışımlarının ilk ve son priz süreleri,
- Çimento kıvam suyu miktar veya %si,
- Test tarihi,
- Malzemelerin kullanılacağı proje, kesim, yapı ve/veya yapı elemanları.

352. GERGİN EĞİK KABLO ASKILI SİSTEM

352.01. Kapsam

Bu kısım; eğik kablo askıların tedarik, üretim, teslim, test, montaj, germe ve sürekli korunmalarına uygulanacaktır.

Bu bölüm, tasarıma, uygulanabilir standartlara ve / veya şartnamelere ve bu bölümdeki hükümlere uygun olarak, köprü yapısını desteklemek için komple bir eğik askı sistemi oluşturmak için gerekli kalıp boruları, mesnet plakalar her türlü kaldırıcı cihaz ile ikincil malzemeler ve gerekli işgücü gibi yapının bir kısmını oluşturan askı bileşenlerini içerir.

352.01.01. Genel

- Kablo üreticisi deneyimli ve uygun referanslara ve ürünlerin bileşenlerinin kalitesine ilişkin dokümantasyona sahip olmalıdır. Yüklenici kabloların teslimatçıını yapı denetim görevlisi onayına sunacak ve onaylatacaktır.
- Bu bölümün konusunu teşkil eden eğik kablo askılar, bu bölüm kapsamında standart niteliğinde kabul edilen aşağıda belirtilen tavsiyelerden birine göre teslim, tesis ve test edilecektir (PTI - CIP).
- Tavsiyelerle birlikte tavsiyeler içinde atıf yapılan standartlarda geçerli olacaktır (EN, ISO, NF, BS, ASTM vb.).

Eğik Kablo Askılarla ilgili Başlıca Hususlar ve Tanımlar:

Gerçek Nihai Çekme Kuvveti:

Bir ana germe elemanının gerçek nihai çekme kuvveti = f_{GUTS} = kopma testi sırasında elde edilen 3 ayrı nihai çekme kuvveti ölçümünün ortalamasıdır.

Eğik Kablo Askılar:

Kablolar (eğik kablo askılar), ankrajlar, kılıf/boru ve tüm korozyon koruma sistemlerinden oluşan birim olup, buna yanıl stabilizasyon sistemleri (stabilizasyon kablolar) ve sönümleyiciler (damper) dahil değildir.

Kablo:

Eğik kablo askının serbest uzunluğunun ana germe elemanlarını kapsayan genel terimdir (EN 1993-11).

Bir yapının (örnek: eğik kablo askılı köprü) halat, kablo veya paralel kablo veya halatlardan oluşan demetten ibaret olan ana gerdirme bileşenidir.

Sönümleyici (Damper):

Eğik kablo askı üzerine monte edilen ve maruz kalınan kinetik enerjinin sönümlenmesi ve dağıtılması amacıyla viskozite veya sürtünmeden faydalanan cihazdır. Sönümleyiciler (damper) kablo askı ve yapıya bağılı olabilir veya tek başına kablo askıya bağılı olur ki bu durumda, atalet ile işlev görürler.

Sehimli Çekme Mukavemeti Katsayısı:

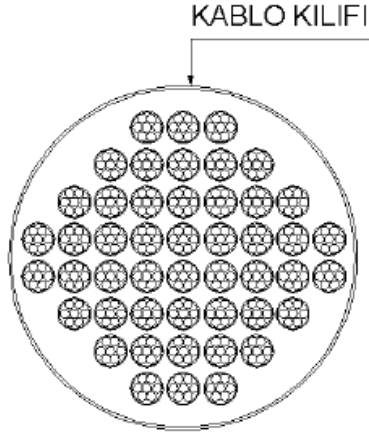
Sehimli mukavemet kuvveti testi (NF XP A35-045 uyarınca), bir mandrelle α açısında sehimli bir halatın nihai çekme mukavemeti F_{dev} değerinin ölçülmesinden ibarettir.

Sehimli çekme mukavemet kuvveti katsayısı (% cinsinden) $CD = 100 [(F_{GUTS} - F_{dev})/F_{GUTS}]$

şeklinde ifade edilmektedir.

Dış Kılıf (Kablo Kılıfı):

Eğik askı kablosunun ana germe elemanlarını çevreleyen çelik veya plastik (polietilen) boru şeklindeki dış muhafazasıdır. Eğik askı borusunun bir bariyer işlevi zorunlu olmamakla birlikte, eğik askı kablosunun aerodinamik davranış ve estetiğini iyileştirmektedir.

**Yorulma Ömrü:**

Kopma olmaksızın eğik askı kablosunun dayanması gereken, belli genlikteki yükleme döngüsü adedi.

Yorulma Aralığı:

Azami gerilme σ_{max} (veya azami sapma açısı σ_{max}) ile asgari gerilme σ_{min} (veya asgari sapma açısı σ_{min}) arasındaki farktır; yorulma aralığı, yorulma döngüsü genliğinin iki mislidir ve ekstrem değerler ile ortalama değerler arasındaki fark olarak tanımlanmaktadır.

Yorulma Mukavemeti:

Bir eğik askı kablosunun kopmaksızın 2 milyon döngüye dayanabileceği normal gerilme

$$\Delta\sigma = \sigma_{max} - \sigma_{min}$$

aralığı olup, bunun altında yorulma ömrü sonsuz olarak kabul edilir.

f_{class} ,

class = Garanti edilen nihai çekme mukavemeti sınıfı – referans standart uyarınca ana germe elemanının beher birim alanı başına çekme kuvvetini veren, gerilme ile kıyaslanabilir miktardır.

f_{GUTS} ,

GUTS = Garanti edilen çekme mukavemeti

HDPE

Yüksek yoğunlukta polietilen (MTE).

Ana Germe Elemanı (MTE):

Eğik kablo askının, ankrajlar arasında veya ankrajlar ile sele arasında çekme kuvvetini ileten eleman (halat, kablo vb.).

Azami Yük Agt. Altında Uzama:

Nihai çekme mukavemeti testinde doruk yük durumuna ulaşıldığında ana germe elemanındaki uzamadır.

Halat:

7 telli öngerme halatı (düz bir merkezi tel etrafına spiral şekilde bükülmüş 6 tel) olarak adlandırılan çok katmanlı halatlar (MLS), spiral şekilde bir veya daha fazla merkez tel üzerine birkaç müteakip tabaka halinde sarılmış düzeneklerdir; torkun indirgenmesi amacıyla tamamı zıt yönlerde (çapraz) sarılabilir veya nokta temaslarının önlenmesi amacıyla aynı yönde sarılabilirler.

İç Kılıf (Halat Kılıfı):

Eğik kablo askının ana germe elemanının (genellikle bir 7 telli halat) tam boyu üzerinde bariyer oluşturan plastik boru (polietilen).



7 TELLİ 1 adet HALAT

Şekil-352-1

Tel:

Eğik kablo askının en küçük bileşen kısmı olan, soğuk çekme ile elde edilen yüksek elastik sınırlara sahip genel olarak yuvarlak şeklinde (kilitli-sargı kablolarının özel profilli telleri hariç) bağımsız çelik teldir.



Şekil-352-2

352.01.02 Genel Teknik Gereklilikler

Kablo askılar, standartlara göre bir gerdirilmiş elemanlar grubu olarak sınıflandırılmaktadır.

- EN 1993-1-11, Ch. 1.1(3), tabla 1.1: grup C,
- Dispoşure sınıfı, EN 1993-1-11, Ch. 2.1(2), tablo 2.1: sınıf 5,
- Kablolar, aşağıdaki temel teknik gereklilikleri karşılamalıdır:
- Kablolar ve bağlantı elemanlarının çekme kuvveti ve esnekliği,
- Kablolar ve bağlantı elemanlarının yorulma mukavemeti,
- Rüzgâr ve diğer kaynakların dinamik etkilerine karşı kabloların uygunluğu,
- Kabloların çekme kuvveti ve bükülme mukavemeti,
- Korozyon koruması,
- Değiştirilebilirlik,
- Kuvvetleri ayarlama özelliği.
- Kabloların ankrajı aşağıdaki temel gereklilikleri karşılamalıdır:
- Ankraj, tüm kablo limit yük ankraj elemanları zarar görmeyecek şekilde gerçekleştirilmelidir.
- Kablo ankraj ve mesnet elemanları, kabloların yorulma mukavemetinden daha yüksek bir yorulma mukavemetine sahip olmalıdır,
- Kabloların uçlarının ankraj kafaları **Kısım 352.01.02**'deki şartlara uygun olmalıdır.
- Kablo başları aşağıdaki özellikler sağlanacak şekilde tasarlanmalıdır:
- Ön gerdirme, geometrik toleranslar açısından uzunluklarını ayarlama imkanı sağlanmalı ve bu ilk montaj aşamasında ve aynı zamanda müteakip ayarlamalarda da mümkün olmalıdır;
- Kablolar ve başlar arasındaki temas konumları su mevcudiyetine karşı korunmalıdır.
- Yapısal yükler veya titreşimlerden gelen kablo bükülmesi asgari olmalıdır;
- Üretim ve montaj sırasındaki kusurlarla ilgili olarak kablo ankrajına gereken özel itina gösterilmelidir.

Tüm tasarım hedeflerinin elde edilmesini sağlamak üzere montaj sırasında kabloların ayarlanması için gerekli olan tüm imkanların öngörölmüş olması gerekmektedir.

Köprü yapısının kabloları paralel çelik halatlardan (PSC) olmalıdır.

Kabloların gerekli olan mekanik özellikleri:

- Karakteristik çekme mukavemeti: $f_{uk} \geq 1860,0 \text{ N/mm}^2$;
- Paralel halatlar demeti olarak - düz kabloların elastisite modülü: $E = 195.000 \text{ N/mm}^2 \pm \% 5$;
- EN 1993 uyarınca yorulma detayları sınıfı: $\Delta\sigma_C \geq 200,0 \text{ N/mm}^2$.

Kablolar aynı zamanda aşağıdaki spesifik gereklilikleri yerine getirmelidir:

- Tek kablo halatları köprü işletimi sırasında inceleme yapılmaya uygun olmalıdır,
- Köprü işletimi sırasında tek kablo halatlarının değiştirilmesi mümkün olmalıdır,
- Köprü işletimi sırasında kabloların değiştirilmesi mümkün olmalıdır.

Korozyon koruması - kablolar aşağıdaki koruma özelliklerine sahip olmalıdır:

- İç koruma olarak tellerin korunması (galvanizli veya çinko kaplamalı teller),
- Halatların uygun dolgu ile korunması – örneğin mum çimento dolguya izin verilmeyecektir,
- Dış koruma olarak yüksek yoğunlukta polietilen (HDPE) borularla kabloların korunması.

Eğik askı borusu– HDPE- boru aşağıdaki özelliklere sahip olmalıdır:

- Güneş ışınlarına karşı dayanıklı (UV-ışınlar),
- Ortamdaki sıcaklık dalgalanmalarına karşı dayanıklı,
- Taşıma, tesisat, enjeksiyon gibi işlemler sırasında mekanik açıdan dayanıklılık,
- Köprü işletimi sırasında mekanik açıdan dayanıklılık.

Kabloların - bağlar yanındaki alt bölümleri, vandalizme karşı koruma sağlayan borularla donatılmalıdır. Vandalizme karşı koruma borusunun üst kenarı, yaya yolunun en yüksek noktasından asgari 3,0 m yükseklikte olmalıdır. Vandalizme karşı koruma boruları korozyon ve yangına karşı korumayı da içermelidir.

Kabloların öngörülen ömrü 100 yıl olmalıdır.

352.02. Serbest Uzunluk

Eğik kablo askılar, bir polietilen eğik askı borusunun içine paralel olarak yerleştirilmiş ve ayrı ayrı polietilenle kaplanmış 7 tel halatı kapsayan bir paralel halat sisteminden (PSC-Paralle Strand Cable Stays) oluşmaktadır.

352.02.01. Genel

Eğik kablo askının serbest uzunluğu, iç içe geçmiş birbirini tamamlayan 2 bariyer aracılığıyla, halatlar için korozyona karşı fazladan sağlayacaktır:

- İlk bariyer (veya iç bariyer), halata doğrudan uygulanan sıcak daldırma galvanik kaplamadır ve bu kaplama, kabloya aralık bırakmadan boydan boya uygulanmış olmalıdır.
- İkinci bariyer (veya dış bariyer) dışsal bir zarf ve bu zarf ile içteki engeli birbirinden ayıracak bir ara yüzden oluşmaktadır. İç bariyerin aşınmasını önlemek amacıyla, bu dış engel, hem serbest uzunluk boyunca hem de ankraj bölgesinde tamamen hava ve su geçirmez olmalıdır. Ayrıca, bu ara yüzey, dış bariyerin içine geçebilecek her türlü su veya nemin, iç bariyere ulaşmasını engellemelidir.

Yağmurlu rüzgâr halinde, eğik askının aerodinamik stabilitesi, **Kısım 352.07.01**'de anlatıldığı şekilde eğik askı borusunu yüzeyi ile sağlanacaktır.

Eğik askı borusunun çevreden gelen olumsuz etkilere (hava sıcaklığındaki değişiklikler, mekanik darbeler, UV ışını ve gerilmeye bağlı çatlamalar) karşı direnci, ısıl genişleme aralığı ve doğru formülasyonunun yanı sıra, askı alt bölgesinde bir vandalizme karşı ince çelik boru sağlanacaktır.

Yukarıda belirtilen koruma sistemi, önceki köprülerde daha önceden onaylanmış doğru bir hesaplama ile eğik askıların hizmet süresinin, değiştirilmeden 100 yıldan daha fazla olacağını göstermelidir.

Kabloların belli bileşenlerinin malzemeleri, Tavsiyelerin Ch. 5.8.1 (3)'deki tüm teknik gerekliliklerini karşılamalıdır. Kablo bileşenleri: Temel germe elemanı olarak (MTE) halat; Ankraj kablo başı; Eğik askı borusu.

352.02.02. Halat

Halat Malzemeleri:

- Malzeme: Tavsiyelerde öngörülen standartlar uyarınca, EN 10138-3:2000, EN 12385-10, NF A 35-035, serisi ISO 6934, BS 5896, ASTM A 416/A 416M, ASTM A 882/A 882Ma;
- Korozyon koruması– olası alternatifler: 1) Çinko veya Çinko/Alüminyum alaşımından imal edilmiş koruyucu metal kaplama, miktar 190-350 g/m², 26-40 µm kalınlıkta; halatların imalinden önce koruma belli tellere uygulanmaktadır; 2) Halatlar epoksi korumalıdır.
- Garanti edilen nihai çekme mukavemeti sınıfı: $f_{class} = 1860,0 \text{ N/mm}^2$; (F_m = 279 kN);
- Azami yük Agt'de uzama: asgari % 3,5

- Paralel halat kablosunun (PSC) elastisite modülü: 195,000 N/mm² ± % 5;
- Çok düşük gevşeme: 0,7 Fm ve 20 °C'de 1.000 saatte en fazla % 2,5
- Yorulma mukavemeti: 2 milyon döngü $\sigma_{max} = 0,45 f_{GUTS}$ ve 300,00 N/mm gerilme değişkenleri.

PSC (Paralle Strand Cable Stays) askılarının temel germe elemanları, [2]'de verilen gerekliliklere göre kaplanmış ve aşağıdaki özelliklere sahip halatlardır:

- Anma çapı: 15,7 mm (T15.7 halatı);
- Anma direnim kesit alanı: 150 mm²;
- Anma çıplak halat birim boy ağırlığı: 1,172 kg/m;
- Galvanizli metal kaplama çinko veya standart çinko-alüminyum karışımı 190-350 kg/m²'lik miktarda uygulanmalıdır. Ortalama kalınlık 26-40 µm olmalıdır.
- Mukavemet sınıfı $f_{GUTS} = 1.860 \text{ MPa}$ (maksimum yük Fm = 279 kN, 0,1% deney yükü Fp 0,1=248 kN);
- Maksimum yük Agt altında birim uzama: en az % 3,5,
- Paralel halat demetin Elastisite Modülü 195 GPa ± % 5,
- Düşük gevşemeli: 1.000 saatte 0,7 Fm'de maksimum yük (20°'de) en fazla % 2,5.

Halatlar, [3]'ün B kategorisini; örneğin aşağıdaki test şartlarını karşılayabilen ve özel kapasiteye sahip "MTE (Main Tension Elements - Ana Germe Elemanları)"ler:

- Yorulma mukavemeti: Maksimum gerilme ve 300 MPa gerilme değişimleri altında 2 milyon döngü. Bu özellikler, yapıdaki ankrajda kullanılan tırnağın aynısı ile sabitlenmiş bir halat üzerinde kontrol edilmelidir.
- Şehirli çekme mukavemeti katsayısı % 20'den fazla olmayacaktır.

Halatın eğimi aşağıdaki şekilde olmalıdır: belli bir uzunluktaki halat, düz bir yüzeyde serbestçe uzatıldığında 1 m uzunluktaki bir taban uzunluk için kavisin içinde ölçülen maksimum yay yüksekliği 25 mm'yi aşmamalıdır.

Germe öncesinde, halat uzunlukları içerisinde ayrı ayrı çubuklar üzerinde kaynaklar olabilir, ancak germe sırasında veya sonrasında kaynak yapılamaz.

352.02.03 Galvaniz Kaplama Aracılığıyla Korozyona Karşı İç Koruma

Eğik askının iç bariyerli engeli, yedi telli halatın sıcak daldırma kaplaması ile yapılır. Kaplanmış halat, [2] ile uyumlu olmalıdır.

Galvanizasyon sürecinin, esneklik limitinin belli bir oranda azalması ile sonuçlanmasını önlemek ve tellerin dış yüzeyinin pürüzsüz sahip olmasını sağlamak için, kaplama işlemi teller üzerine son germe işleminden önce uygulanmalıdır. Halatı oluşturan tellerin kaplaması, halat oluşturulmadan önce yapılmalıdır.

Kaplama, BS EN 1179'ta tanımlandığı şekilde minimum % 99,95 saflıkta Z3 sınıfı saf çinkodan (galvanizleme) oluşur. Alan başına çinko kaplama ağırlığı 190 ila 350 g/m² arasında olmalıdır (ortalama kalınlık 26 µm ile 40 µm arasındadır). Kaplamanın kalınlığı her yerde aynı olmalıdır (bir başka deyişle damlalar veya bölgesel kalınlıklaşmalar olmamalıdır).

Kaplamanın yapışma mukavemeti, [3]'ün §9.7'si gereğince ve kaplanmış halatın bileşenlerinden bir tanesini, bir silindir mandrel üzerine en az 6 kez dolayarak kontrol edilmelidir. Bu dolama testi sonrasında, sarmalların üzerinde hiçbir soyulma veya çatlak oluşmamalıdır.

Kaplamanın sürekliliği şu şekilde olmalıdır: [3]'ün §9.8'inde tanımlanan testin ardından, test numunesi, batırılmış ucun 25 mm'den daha uzak olmayacak bir noktada, bu bölgede çıplak çeliğin varlığını ifade eden somon renkli bakırın parlak ve yapışkan katmanını göstermemelidir.

352.02.04 Korozyona Karşı Dış Koruma

Dış koruma, daha önceden kaplanmış ve petrol mumu ile doldurulmuş halata doğrudan püskürtülen yüksek yoğunlukta polietilen (HDPE-High Density Polyethylene) kılıftan oluşur.

352.02.04.01 Tekil HDPE Kılıfı

Tekil HDPE kılıfları, PE 80 sınıfı altında sınıflandırılmış, yüksek yoğunluklu siyah polietilenden yapılıdır. Kullanılan malzemede, geri dönüştürülmüş herhangi bir malzeme bulunmamalıdır. Püskürtülen muhafaza, aşağıdaki fiziksel ve mekanik spesifikasyonlarla uyumlu olmalıdır:

Tablo-352-1 Tekil HDPE Kılıfların Spesifikasyonları

Belirtilen Özellik	Belirtilen Değer	Test Metodu
23 °C'de Yoğunluk	> 950 kg/m ³	NF EN ISO 1183
190 °C'de 5 kg'nın Eriyik Akış Endeksi	< 0,25 g, 10 dk başına	NF EN ISO 1133
Eğilme Modülü	> 800 MPa ortalama	ISO 178
23 °C'de Akma Noktasında Çekme Gerilimi >	19 MPa	NF EN ISO 527
Ultraviyole Işıma Stabilesi	E koşulu	ASTM D 3350
Karbon Kararı İçerik	2,3 ± 0,3 % ağırlık	ISO 6964
Karbon Kararı Dağılım Endeksi	< 3	ISO 11420
Karbon Kararı Dağılım Seviyesi	< C2	ISO 4437
HDPE'nin Son Katmanında Anti-Oksidan İçerik	> 1.000 ppm	
Erime Isısı	>130 °C	İSO 3146
200 °C'de Oksidatif Endüksiyon Süresi (Termal Stabilesi)	> 20 dk > 220 °C	İSO/TR 10837 veya ASTM D 3350
23 °C'de Kırılmada Uzama	350 %	NF EN ISO 527
-20 °C'de Kırılmada Uzama	> 100 %	NF EN ISO 527
23 °C'de İzod Darbe Mukavemeti	> 20 kJ/m ²	NF EN ISO 180
F 50 Geriliminde Çatlama Direnci	> 1.000 saat	ASTM 1693, şart B
Shore D Sertliği	>55 puan	ISO 868

Kalınlık 1,5 mm'den az 2,00 mm'den fazla olmayacaktır.

Tekil HDPE kılıfların kalınlığı 1,5 mm'den fazla olmalı ve kaplanmış 7 telli halatın dış çapı 19,5 mm'den az olmalıdır.

352.02.04.02 Petrol Mumu

Eğik askı borusu dolgu malzemesi:

- Dolgu malzemesi: Mikrokrystal mum veya madeni yağ bazlı gres veya elastik polimer reçine veya tavsiyede öngörülene uygun benzer özellikte diğer malzemeler,
- Dolgu maddesi halatlar ve eğik askı borusuna zarar verecek nitelikte olmamalıdır,
- Dolgu maddesi, kablo ömrü boyunca tüm sıcaklıklarda sürekli olarak koruyucu etki sağlayabilecek nitelikte olmalıdır,
- Fiziksel-kimyasal testler: Tavsiyede atıfta bulunulan standartlara uygun olacaktır.

Çatlama riskine karşı, boşluk dolgu maddesi olarak çimento kullanılmamalıdır.

Dolgu malzemesi, halat üreticisinin atölyesinde enjekte edilmelidir. İmalat süreci, halatı oluşturan tellerin aralarındaki iç boşlukları ve teller ile tekil kılıf arasındaki boşlukları tamamıyla doldurmalıdır. Ayrıca, bu işlem, dolgu maddesinin ısınmadan dolayı küçülmesi, kayması, sertleşmesine veya eskimesine bağlı olarak ara yüzeyde boşlukların ortaya çıkmamasını sağlamalıdır.

Dolgu maddesi devamlı ve uzun süreli dayanıklı olmalıdır. Birim uzunluk başına dolgu maddesinin ağırlığı 6 ila 12 g/m arasında olmalıdır. Ayrı ayrı kaplanmış halatlar için ağırlıklandırma süreci, fabrika çıkışı halat boylarının, işlemlere imkân vermek için uzunlamasına kesilmiş HDPE kılıfının yağdan arındırılması ve temizlenmesinden önceki ve sonraki ağırlıklarının mukayesesine dayanır.

Balmumu dolgu maddesi aşağıdaki spesifikasyonlara uygun olmalıdır:

Tablo-352-2 Petrol Mumu Özellikleri

Belirtilen Özellik	Belirtilen Değer	Test Metodu
Dökülme Noktası	> 77°C	NF T 60-128
25 °C'de Yayılma	< 80/10 mm	ASTM D 217
- 20 °C'de Yayılma	Çatlama yok	NF T 60-119
100 °C'de Kıvamlılık	> 20 mm ² /sn	ASTM D 445
40°C'de Kusma	7 günde < 0,5 %	100 g ağırlıksız testin 7 gün süresince yapılması ile değiştirilmiş NF T 60-191
100 °C'de ve 100 saatte Okside Edici Direnç	< 0,03 MPa	ASTM D 942-70
100 °C'de ve 100 saatte Bakır Şerit Korozyonu	Seviye 1 a (korozyon yok)	NF EN ISO 2160
Paslanmadan Korunma • Tuz Sisi: %5 NaCl, 35°C ± 1°C'de 168 saat • Sis: Damıtık Su, 35°C ± 1°C'de 168 saat NF X 41-002	Geçer Korozyon yok	NF X 41-002 NaCL solüsyonunun damıtık su ile ikamesi ile değiştirilmiş NF X 41-002

352.02.04.03 Kaplanmış Halatın Performansı

Kılıfın yapışması, projenin ömrü boyunca, maruz kalabileceği aşırı termal yüklemelere rağmen çeliğin sürekli olarak korunmasını sağlar.

[2] §D.3.3'e göre, 23 °C sıcaklıkta 300 mm uzunlukta ölçülen minimum yapışma, 1.000 N olacaktır.

[2] §D.6.2'de tanımlanan su geçirmezlik testinin ardından, numunenin kütle değişimi sıfır olmalıdır.

Kılıf, [2] §D.7'ye göre yapılan düşen ağırlık testinin (50 cm yükseklikten düşen 1kg'lık kütle) ardından delinmeyecek şekilde darbe direncine sahip olmalıdır.

Kaplanmış halat, kılıfta herhangi bir çatlak oluşmadan, [2] §D.8 uyarınca rotatif esneme testinde 2 milyon çevrimden geçmelidir.

352.02.05 Dış Eğik Askı Borusu

Eğik Askı Borusu Malzemesi:

- Yüksek yoğunlukta polietilenden (HDPE) mamül yuvarlak boru,
- Fiziksel-kimyasal testler: Ch. 5.8.1 (3)'deki Tavsiyede belirtilen standartlara uyarınca ilgili özellikler (yoğunluk, erime endeksi, elastisite modülü, çekme mukavemeti, çatlama karşı mukavemet vb.),
- Dış boru yüzeyinde helezoni nervürler,
- Su geçirmezlik özelliği,
- Aşağıdaki uçta, vantalizme karşı koruma borusu bağlantısı.

Amortisör Malzemeleri:

- Kablonun aşağıdaki ucunda, eğik askı borusu içine yerleştirilmiş pasif amortisör.

Dış koruyucu kaplama, içinden halatların geçirildiği tek parça bir eğik askı borusundan oluşmaktadır. Bu dış koruyucu kaplama, boşluk doldurucu ile doldurulmamalıdır.

Dış koruyucu kaplamanın nitelikleri, özellikle kalınlığı ve kimyasal bileşimi, ultraviyole ışımaya iyi bir eskime performansı sağlamalıdır.

Dış koruyucu kaplama, üzerinde uygulanabilecek mekanik eylemlere, özellikle de:

- Burulumun yol açtığı eğilme ve eksenel kuvvete,
- Boru, eğik askının altındaki ankraja dayandığında, borunun kendi ağırlığı altında sıkışmasından kaynaklanabilecek burkulma kuvvetine dayanmalıdır.

Kısım 352.07.01 hükümleri uyarınca, dış kaplamanın yüzeyi desenli olmalı veya üzerinde başkaca bir kabartma bulunmalıdır.

Dış koruyucu kaplamanın rengi, mühendislik gereksinimlerine göre belirlenmelidir.

352.02.05.01 Sürüklenme Kuvveti

Eğik askıda 50 m/sn'de sürüklenme kuvveti katsayısı 0,6'yı aşmamalıdır. Bu performansı göstermek için tedarikçinin detayları ile yapılmış uygun testler, yapım aşamasında sağlanmalıdır.

352.02.05.02 Dış Kılıf Çapı

Proje şartnamesi, şu üç seçenek içerisinde projede hangi tür kılıfın kullanılmasının beklendiğini belirtmelidir: Standart Kılıf, Kompakt Kılıf, Çok Kompakt Kılıf.

Seçilen opsiyona bağlı olarak dış kılıf çapı aşağıda belirtilen değerleri aşmayacaktır.

Dış çapta tolerans ± % 3,5.

Eğik askı tedarikçisi, benzer boyutta kılıfta halat kurulumu ve halatların çıkarılması ile ilgili önceki deneyimlerini gösterecektir.

Tablo-352-3

Halat Sayısı	Standart Kılıf Dış Çap mm	Kompakt Kılıf Dış Çap mm	Çok Kompakt Kılıf Dış Çap mm
12	125	90	90
13	140	110	100
19	140	110	110
21	160	125	121
27	160	130	129
31	160	140	134
37	180	150	147
42	200	170	155
48	200	170	166
55	200	180	169
61	225	190	184
69	250	200	190
73	250	210	197
75	250	210	202
85	280	225	205
91	280	225	220
102	315	250	225
109	315	250	231

352.02.05.03 Yüksek Yoğunluklu Polietilen (HDPE) Borulardan Yapılmış Dış Koruyucu Kaplama

HDPE eğik askı borusu, renkli dış katmanlı ve siyah iç polietilenli çift püskürtmeli yüksek yoğunluklu polietilen borulardan oluşmalıdır.

Borular, [4] uyarınca PE344434 C (siyah ise) veya PE344434 E (siyah dışında başka bir renk ise) altında sınıflandırılan yüksek yoğunluklu polietilenle imal edilmelidir (PE 80 veya PE 100 ile eşdeğer). Bu borular aşağıdaki fiziksel ve mekanik özelliklere uygun olmalıdır:

Geri dönüştürülmüş polietilenin kullanılması yasaktır. NF EN ISO9001 standardına uygun olarak, boru tedarikçisi bir kalite yönetim organizasyonuna sahip olmalıdır.

Yukarıdaki şartlara ilaveten, borunun kalınlığı sıcak levha kaynağına uygun ve en az $\text{Øext} / 50$ veya 4 mm olmalıdır. Bunlardan büyük olanı uygulanır ve Øext borunun dış çapını göstermektedir.

Tablo-352-4 HDPE Eğik Askının Borusu İçin Spesifikasyonlar

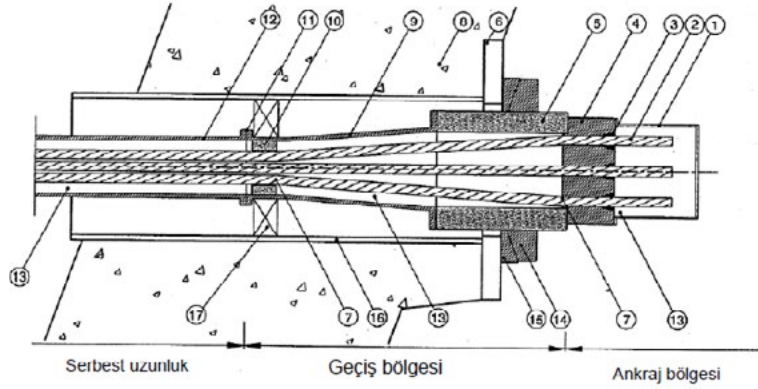
Belirtilen Özellik	Belirtilen Değer	Test Metodu
23 °C'de Yoğunluk	> 941 kg/m ³	ASTM D 1505
190 °C'de 5 kg'nın Eriyik Akış Endeksi	< 0,6 g, 10 dakika başına	NF EN ISO 1133
Eğilme Modülü	> 800 MPa ortalama	ISO 178
23 °C'de Akma Noktasında Çekme Gerilimi	21 MPa	NF EN ISO 527
Ultraviyole Işıma Stabilesi	E koşulu	ASTM D 3350
Karbon Kararı İçerik (Birlikte Püskürtülmüş Eğik Askı Borusu Halinde Sadece İç Katman)	Ağırlığına göre 2,3 ± 0,3%	ISO 6964
Karbon Kararı Dağılım Endeksi	< 3	ISO 11420
Karbon Kararı Dağılım Seviyesi	< C2	ISO 4437
HDPE'nin Dış Katmanında Anti-Oksidan İçerik	> 1.000 ppm	
Termal Stabilesi	>220°C, 20 dakika için	ASTM D 3350
200 °C'de Okside Edici Endüksiyon Süresi	>20 dakika	İSO/TR 10837 veya ASTM D 3350
Kırılmada Uzama	350 %	NF EN ISO 527
23 °C'de İzod Darbe Mukavemeti	>20 kJ/m ²	NF EN ISO 180
F 50 Geriliminde Çatlama Direnci	>1.000 saat	ASTM 1693, şart B
Shore D Sertliği	>55 puan	ISO 868

352.02.05.04 Polietilen Borunun Dayanıklılığı

Dış koruma kaplamasının çevresel etkilere karşı direnci bilimsel olarak gösterilmelidir: dış koruma kaplaması 160 kilo Langley ultraviyole (kcal/cm²/yıl) solar güç, 20 °C ortalama sıcaklığa eş değer bir iklimde 62 yıllık bir ömre sahip olacak şekilde formüle edilmelidir. Bu hesaplama, SEPAP 12.24 hücrelerinde hızlandırılmış yaşlandırma testlerinin sonuçlarıyla desteklenmelidir.

62 yıllık bir süre boyunca rengin stabilesi bilimsel olarak ispatlanmalıdır.

352.03. Ankraj



1	Koruyucu Tabaka	10	Sapma Ayarını Sağlayan Parça
2	7 Telli Halat	11	Kablo Geçiş Noktası
3	Kama	12	Kablo Kılıfı (Dış kılıf)
4	Ankraj Bloğu	13	Koruma Dolgusu
5	Halat Ayarlama Tüpü	14	Ayar Somunu (küresel)
6	Mesnet Plakası	15	Mesnet Rondelası (küresel)
7	Halat Sapma Bölgesi	16	Kalıp Tüpü
8	Yapı (çelik ya da betonarme)	17	Eğilme Sapmalarını Engelleyen Aalet
9	Kablo Geçiş Noktası		

Şekil-352-3 Ankraj

352.03.01 Genel

Eğik askının iki ucu ankraj bölgesi olarak anılır. Bir ankraj aşağıdakilerden oluşur:

- Ankraj kafası; örneğin esas itibarıyla kablonun halatlarını sağlamlaştırmak ve kuvvetlerini yapının bağlayıcı parçalarına (tabliye kiriş, köşebent, pilon, vb.) aktarmak için tasarlanan mekanik ara parçadan oluşan sistemler;
- Ankraj kafasından eğik askının serbest uzunluğuna kadar (kablo ve koruyucu bariyerler) uzanan geçiş bölgesi; halatların çıktığı yer olup, deviatörleri, çapraz kılavuz sistemleri, harici sönümleyici ve yalıtım sistemlerini içerebilir.

Ankraj Kafası Malzemeleri:

- Malzemeler: Ch 5.8.1 (3)'deki tavsiyede belirtilen standartlara uygun olacaktır,
- Eksenel kuvvetlere karşı yorulma mukavemeti: $\sigma_{max} = 0,45 f_{GUTS}$ ve $300,0 \text{ N/mm}^2$ gerilme değişkenlerinde 2 milyon döngü,
- Kafa dönmesinde bükülmeye karşı mukavemet; Önerilerde belirtilen şekilde test edilecektir,
- Halat uçlarında korozyon koruması: mum dolgu ile kaplama,
- Tavsiyeye uygun olarak su mukavemet testi (CIP recommendations on cable stays).

Yapım aşamasında, eğik askı kablo tedarikçisi, yapı denetim görevlisine, projede kullanılacak tüm tip ve ebattaki ankrajlar için ana bileşenlerin boyutları ve materyallerini gösteren montaj çizimlerini sunmalıdır.

Teklif edilen eğik askı sistemi, en az 5 yıldır var olan ve 10'dan fazla köprüde kullanılmış (ana açıklık uzunluğu 300 m'yi aşan), ispatlanmış bir çözümdür.

İhalede talep edilen tüm testler olmalı ve daha önceki projelerdeki üçüncü taraflarca onaylanmış olmalıdır.

Eğer tedarikçinin 0,5 GUTS SLS tasarım kriteri kullanım onayı verilen büyük bir köprü (1.000 eğik askıdan fazla) deneyimi varsa, CIP tavsiyeleri ile izin verilen 0,45 GUTS limitinden daha yüksek limit lehine vazgeçilecektir.

352.03.02 Eğik Askı Ankrajı İçin Talep Edilen Koşullar

352.03.02.01 Gergin Eğik Askının Kuvvet Transferi

Eğik askı ankrajları, her halatı ayrı ayrı çift taraflı olarak sabitlemek için tasarlanmalıdır. Sert malzeme (reçine) dolgu veya çimento harcına ankraj alanında izin verilmez.

Ankraj kafası, kablonun tüm nihai germe kuvvetini iletecek kapasitede olmalıdır. Mesnet plakaları, gömülü borular, çelik flanşlar ve deviatörler gibi çizimlerde gösterilen tüm bileşenler, amaçlanan kullanıma uygun türde ve yeterli mukavemette olmalıdır.

Eğik askı tedarikçisi, yapı denetim görevlisinin talebi doğrultusunda, bu bileşenlerin doğrulanmasına ilişkin hesapları sunacaktır.

352.03.02.02 Açısal Sapmanın Filtrelenmesi

Ankraj, ankraj kafasına veya tırnaklara uzanan halatın açısal sapmalarını önlemek için kablo kılavuz sistemleri içermelidir.

Kablo kılavuz takip tasarımı, aşağıdakilerden kaynaklanan çapraz kuvvetleri ve eğilme kuvvetlerini dikkate alınmalıdır:

- Kablonun kendi ağırlığı altındaki servis ile maksimum rüzgâr hızlarındaki rüzgâr salınımindan kaynaklanan kablo deformasyonları,
- Hareketli yükler altında tabliye ve pilon ankrajlarında dönmeler,
- Yanlış ankraj yerleşimi ve tutucu boru hizalaması,
- Tellerin açılmasıyla oluşan daimi açılar,
- Ankraj kafasında, ankraj parçalarının üretim toleransından kaynaklanan halat eğilmesi.

Yukarıdaki hallerde, geçiş bölgesine yerleştirilmiş ve askı ankrajının önündeki yapıya çapraz kuvvet uygulayan kılavuz deviatörlere izin verilmez. Ankraj, kabloya zarar vermeden en az aşağıdaki sapma açısı kombinasyonlarını kendi başına idare edecek kapasitede olmalıdır:

- ± 20 miliradyan statik açı veya bağlantı parçalarının yerleşim toleranslarından (tutucu borunun yanlış hizalanması) hangisi daha büyükse;
- ± 10 miliradyan dinamik açı.

Eğik askı tedarikçisi, aşağıdaki kriterlere ulaşmak için, bu yöntemlerin etkinliğini belgelemelidir:

- Ankraj kafasındaki veya geçiş bölgesindeki herhangi bir halatın sapma açısı 25 miliradyandan ($\neq 1,43^\circ$) fazla olmamalı ve kabloda hasar meydana getirmemelidir.
- Her bir halatın 0,45 GUTS değeri için eğilme gerilimi, 30 miliradyanlık bir halat sapmasının olduğu ankrajın girişindeki geçiş bölgesinde 250 MPa'dan az olmalıdır.
- Ankraj kafasındaki her bir halatın kalıcı eğilme gerilimi [1] madde 14.3.2.2 uyarınca 50 Mpa'dan az olmalıdır.

Eğilme gerilimi hesapları, kabloda servis durumundaki maksimum gerilmeye göre yapılır.

Eğer ankrajlara ulaşan sapmayı azaltmak için deviatörün kılavuz boruya yerleştirilmesi gerekiyorsa, kabloya yerleştirilecek herhangi bir tampon, bu tamponun varlığı ile azaltılan sapmanın ankraja ulaşmasını engellemek için sabit bir nokta teşkil etmesi amacıyla bulundurulması gereken deviatörün yerine kullanılmamalıdır.

352.03.02.03 Gerilim Ayarlama İmkânı

Gerilim ayarı sağlamak için eğik askı ankrajlarından biri, ankraj kafasını yapıya göre ayarlama sistemlerine sahip olmalıdır.

Bu gerilim ayarı, vidalı bir boru ve civata düzeneği yoluyla yapılacaktır. Askı gerilimi ayarı için ayar saclarının kullanımına izin verilmez.

Ayar genişliği aşağıdaki miktarları açıklamaya yeterli olmalıdır:

- Ankrajların yüklenmemiş konumundaki belirsizlik,
- Germe aşamaları sırasında yapının yüklenmesine ve yapının rijitliğine ilişkin belirsizlik,
- Eğik askının, yüklenmemiş uzunluk, gerilim ve ısısına ilişkin belirsizlik,
- Gerekli ön yüklemeye ulaşması için eğik askının uzatılması,
- Tabliyenin kendi ağırlığında % 5 artış,
- Tabliye donanım ağırlığı ve yüzeyinde % 20 oranında ağırlık artışı,
- Beton kayması ve çekmesi veya inşaatın kaynaklanan hatalar sonucu yapısal deformasyon, köprünün ana uzunluğunu L ile gösterirsek, orta uzunluk tabliye sehimini L/1000'e denk gelecektir,
- Yapı Denetim Görevlisinin uygun bulacağı güvenlik faktörü.

352.03.02.04 Yönelim Ayarlama İmkânı

Bağlantı parçalarının yönelimi ve ankraj kafaları, yük altında olmayan yapının servis koşulları altında ideal eğik kablo askısı hizalanmasını (kablunun kendi ağırlığı altındaki geometrisi) dikkate almalıdır.

Ankrajlar, bağlantı parçalarının kurulum toleranslarının dışında oluşan statik açılmalara kabul edebilmelidir (**Kısım 352.03.02.02**).

352.03.02.05 Korozyona Karşı Koruma

Kısım 352.02.03 ve **Kısım 352.02.04**'te tanımlanan, korozyona karşı iki tamamlayıcı koruma bariyeri, korozyona karşı korumak ve eğik askının serbest uzunluğu boyunca suyu dışarıda tutmak için, tüm ankraj bölgesi boyunca sürekli bir şekilde uzatılmalıdır.

Eğer korozyona karşı dış bariyer yerine ankrajda bölgesel bir kaplama uygulanırsa, bu kaplamaya uygun bir engelleyici araç enjekte edilmelidir. Bu engelleyici araç esnek bir malzemeden yapılmalıdır. Eğik askının ucunda, dış kaplama, ankraj başlığına tutturulmuş ve en azından halat uçlarındaki tüm alanı kaplayan suya dayanıklı bir kapak ile kapatılmalıdır. Bu kapak, halat uçlarının kontrolü için çıkarılabilir olmalıdır.

Su geçirmezliğin bütünlüğü ve sürekliliği, ankrajın diğer fonksiyonları ile tutarlı olmalı ve tüm servis koşullarında (titreme, hareket, eskime, ısı değişiklikleri vb.) sürdürülmelidir. Bu bölüm; **Kısım 352.04.03.02**'de tanımlanan su geçirmezlik testi ile kanıtlanmalıdır. Ankraj, köprünün hizmet süresi boyunca sızdırmazlık elemanlarının su geçirmezliğini ayarlamayı veya eski haline getirmeyi mümkün kılacak bir sıkıştırma sistemi içermelidir.

Halatın ankraja giriş noktasındaki su geçirmezlik anahtar bir faktördür. Eğer su geçirmezlik O-ring veya

neopren kılıf ile sağlanırsa, test, eğik askının tasarım ömrünü simüle edecek şekilde, ozon, oksijen, gerilim, IR ve UV'ye maruz kalarak ön-eskitilmiş malzeme ile yapılmalıdır.

Ankrajların yalıtımı, kauçuğun elastik performansını veya yıllar içerisinde elastikiyetini kaybedebilecek elastomerik veya plastik izolasyonu değil, yalıtım malzemesinde 20 bardan aşağı olmayan bir aktif basıncı esas almalıdır.

352.03.02.06 Aşınmaya Karşı Koruma

Sürtünme korozyonu ve yorulmayı önlemek için, halatlar ve geçiş bölgesi parçaları arasında çelikten çeliğe temasa asla izin verilmemelidir.

Kritik noktalarda sürtünme korozyonu ve yorgunluğu engellemek için önlemler alınmalıdır: Halatın ankraj kafasına girdiği yerdeki her deviasyonunda vb.

Ankraj kafasında, yorulma nedenlerinin (eksenel hareket ve eğilme hareketi etkileri) birikiminden kaçınmak için, ankraj içindeki ankraj merkez hattından halatların yanal yer değişimini yönlendirmek için önlemler alınmalıdır (**Kısım 352.3.2.2**).

Ankrajın herhangi bir parçasının, çimento harcı veya reçine ile doldurulmasına izin verilmemektedir.

352.03.02.07 Çıkarılabilirlik

Ankraj tasarımı, askıların trafiğe kısıtlı etkisi olacak şekilde yenilenmesine imkân vermelidir (**Kısım 352.06.03**). Halatların çıkarılmasının, ankrajdaki yalıtım sistemine zarar vermediği gösterilmelidir.

352.04. Nitelik ve Test Etme

İleride daha ayrıntılı olarak sunulacak testler, eğik kablo askılı köprüler için geçerli olan kablo sınıfı için CIP "Recommendations on Cable Stays" tavsiyelerine uygun İdarenin onay vereceği şekilde gerçekleştirilecektir. Hangi tavsiyenin uygulanacağına dair kesin karar İdare tarafından verilecektir. Testler sadece uluslararası düzeyde tanınmış laboratuvarlarda yapılacaktır. Laboratuvar seçimi İdare tarafından gerçekleştirilecektir.

Kabloların test edilmesi, komple kablunun test edilmesi anlamına gelmektedir ve Ch 5.8.3'de belirtilen kablo bileşenlerinin ilk testlerinin yapılmasından sonra gerçekleştirilecektir.

Kablo testlerine aşağıdakiler dahil olacaktır:

- Ana germe elemanlarının (MTE) ilk testleri,
- Nitelik testleri,
- Uygunluk testleri.

Nitelik Testleri:

- MTE olarak uzamaların çekme kuvveti,
- Kablunun (bir bütün olarak) yorulma testi: ekstenel kuvvette her bükülmede,
- Yorulma testi sonrası çekme mukavemeti,
- Ankraj kafasının su direnci.

Kabloların mekanik özelliklerinin nitelik testleri Referans [1] 'de belirtilen Tavsiye'de tanımlanan numunelerde yine tanımlanan numune sayısı üzerinde gerçekleştirilecektir. 2 milyon döngüde test edilen numuneler aşağıdaki oranlara göre test edilecektir (örnek "CIP recommendations on cable stays"den alınmıştır).

- $\Delta\sigma = 200,0 \text{ N/mm}^2$; $\sigma_{\max} = 0,45 f_{\text{class}}$; $\sigma_{\min} = 0,45 f_{\text{class}} - 200 \text{ N/mm}^2$;
- $\Delta\alpha = 0,010 \text{ rad}$; $\alpha_{\max} = 0,010 \text{ rad}$; $\alpha_{\min} = 0$.

- Kabloların mekanik özelliklerine ilişkin sonuçların değerlendirilmesi ve testlerle ilgili raporun hazırlanması Tavsiyelere uygun olarak gerçekleştirilecektir.

Nitelik testleri – ankraj kafasının su geçirimsizlik testi Referans [1]'de belirtilen Tavsiye'de tanımlanan prosedüre uygun olarak tanımlanan sayıda numuneler üzerinde gerçekleştirilecektir. Su direnci sonuçlarının değerlendirmesi Tavsiye'de belirtilene uygun olarak gerçekleştirilecektir.

Mekanik özelliklerin uygunluk testleri, önceden yapılan ankrajın Tasarımda belirtilen MTE ile uyumlu olduğunun gösterilmesi amacıyla kullanılmaktadır ve bu kapsamda MTE temas ve açılı sehim şartları oluşturulmaktadır. Komple birimin test edilmesi için gerekli olan ekipmanların elde edilmesinden daha kolay olduğu için testler, indirgenmiş birimler ve daha düşük kapasitede ekipmanlarla gerçekleştirilecektir.

Mekanik özelliklerin uygunluk testleri numuneler üzerinde gerçekleştirilecek ve numune sayısı ve buna ilişkin prosedür Madde 1'de belirtilen Tavsiyelerde tanımlanan şekilde olacaktır. Su direnci sonuçlarının değerlendirmesi Önerilere uygun olarak gerçekleştirilecektir.

352.04.01. Halat

Halatın, **Kısım 352.02.02**, **Kısım 352.02.03** ve **Kısım 352.02.04**'ün spesifikasyonlarına uygunluğu,

- Ürün seçiminden önce,
- Üretim sırasında, teslimat öncesi fabrikada yapılan bir kabul testine tabi tutulmalıdır.

Numune için denetim ünitesi: Aynı fabrikadan gelen, aynı derece ve nominal çapta, aynı sürece uygun olarak üretilmiş kaplanmış ürünlerden (teller veya yedi telli halatlar) oluşan üretim birimi. Bu birim, döküm veya yığın olarak tanımlanır ve her denetim biriminin ağırlığı 40 tonu geçmeyecektir.

Bir denetim birimi içindeki bobinlerin sayısı 3'ten az olduğunda, 3 numune alınır. Bir denetim birimi içindeki bobinlerin sayısı 3'ten fazla olduğunda, bobin başına 1 numune alınır ve maksimum numune sayısı 12 ile sınırlanır.

352.04.01.01 Standart Özellikler

Her numune üzerinde, aşağıdaki şekilde bir dizi test uygulanır:

- Bir çekme testi,
- Birim uzunluk başına bir kütle tespit işlemi,
- Bir metalik kaplama kontrolü (her birim alan başına kaplama kütlesi, yapışma mukavemeti ve süreklilik),
- Bir düzlük kontrolü.

352.04.01.02 Belirli Özellikler

Aksi yönde bir mutabakat olmadıkça, aşağıdaki testler denetim birimi veya bu birimin bir parçası başına 1 numune üzerinde uygulanır:

- Bir yorulma testi,
- Bir sehimli çekme testi.

Her test için 3 numune seçilecektir. Eğer ilk numune üzerindeki test başarısız olursa, 2 test daha yapılmalıdır. Eğer bu diğer 2 test de başarısız olursa, 3 numune tarafından temsil edilen halat miktarı reddedilecektir.

352.04.02 HDPE Kaplama ve Askı Borusu

HDPE kılıflar ve borularının **Kısım 352.02.04** ve **Kısım 352.02.05**'te belirtilen spesifikasyonlara uyumu,

- Ürün seçiminden önce,
- Üretim sırasında, teslimat öncesi fabrikada yapılan, kabul testine tabi tutulur.

Numune için denetim birimi: aynı reaktör tarafından yapılan HDPE üretim birimi, maksimum 30 tonluk HDPE veren tek bir üretim sürecidir.

Her üretim birimi için en az 3 numune alınacaktır, bir numune üretimin başında alınmalıdır, diğeri üretimin ortasına yakın bir aşamada ve sonuncusu ise üretimin sonunda alınacaktır.

352.04.02.01 Standart Özellikler

Her numune üzerinde, aşağıdakileri belirlemek için bir dizi test uygulanır:

- Bitmiş ürünün yoğunluğu,
- Erime endeksi,
- Bükme çarpanı,
- Akma noktasında çekme mukavemeti,
- Karbon karası içerik.

Her gönderi ile malzemenin spesifikasyonlara uygun olduğunu beyan eden ve test sonuçlarını gösteren bir analiz sertifikası verilmelidir.

Şoka dayanıklılık gibi ek testler, bitmiş ürüne bağlıdır. Bu testler, eğik askı tedarikçisi tarafından önerilmelidir.

352.04.02.02. Belirli Özellikler

Üretimin başlangıcından önce, aksi yönde bir mutabakat olmadıkça, bir hızlandırılmış yapay eskime testi, **Kısım 352.02.05.02** uyarınca yapılan dayanıklılık hesaplamasını doğrulayacaktır. Benzer HDPE formülasyonu üzerindeki test sonuçları, eğik askı tedarikçisi tarafından yapım aşamasında temin edilecektir.

352.04.02.03 Sürükleme Kuvveti

Eğik askıda 50 m/s'de sürükleme kuvveti katsayısı 0,6'yı aşmamalıdır. Bu performansı göstermek için tedarikçinin detayları ile yapılmış uygun testler, yapım aşamasında sağlanmalıdır.

352.04.03 Bütünüyle Monte Edilmiş Eğik Askı

Eğik askı sisteminin niteliği bütünüyle monte edilmiş eğik askı üzerinde uygulanacak aşağıdaki testlerle belirlenir:

- Eğer daha önceki testlerin sonuçları sunulmamış ve Yapı Denetim Görevlisi tarafından da onaylanmamış ise, köprünün temsili birimleri üzerinde yapılacak 3 adet yorulma ve nihai mukavemet testi,
- Eğer daha önceki testlerin sonuçları sunulmamış ve Yapı Denetim Görevlisi tarafından da onaylanmamış ise, bir azaltılmış birim üzerinde yapılacak bir su geçirmezlik testi.

Kurulmuş numuneler, Yapı Denetim Görevlisi tarafından onaylanan tanınmış bir bağımsız test laboratuvarı tarafından test edilir. Yapı Denetim Görevlisinin bir temsilcisinin, ilgili iş yapılırken hazır bulunabilmesi için, herhangi bir üretim veya testten en az 30 gün önce Yapı Denetim Görevlisine bildirimde bulunulmalıdır.

Tüm test verileri ve test sonuçları Yapı Denetim Görevlisine sunulmalıdır. Gerekli testler (veya önceki testlerin raporları) başarıyla tamamlanmadan (sunulmadan) ve Yapı Denetim Görevlisi tarafından yazılı onay verilmeden, ankraj ve kabloların üretimi başlamayacaktır.

352.04.03.01 Yorulma ve Nihai Mukavemet Testleri

Test parametreleri ve kabul kriterleri, aşağıda başka şekilde belirtilmedikçe, B sınıfı eğik askılar için [1]'in 11.2 sayılı maddesinde detaylandırılmıştır.

Yapı Denetim Görevlisi tarafından başka şekilde kabul edilmedikçe, test için 3 adet bütünüyle monte edilmiş eğik askı numunesi üretilmelidir, bir numune köprüdeki en kısa eğik askıyı, bir diğeri köprüdeki orta boy eğik askıyı ve sonuncusu bir büyük (laboratuvar test makinesi yeterli kapasitede ise en büyüğü) eğik askıyı temsil edecek şekilde üretilmelidir. Her bir numune, ankrajların tüm ayrıntılarını ve üretim prosedürlerini tümüyle temsil edebilmelidir.

Eğik kablo askılar, tüm yük taşıyan eklentileri ile birlikte test edilmelidir. Askılar, bir aktif ve bir de pasif ankraj içermelidir. Halat deviasyonları, kurulumu tamamlanmış eğik askılardaki gerçek deviasyonları temsil etmelidir. Yapı Denetim Görevlisinin takdiri ile testler için test numunelerinin ankrajlarına balmumu enjekte edilmeyebilir.

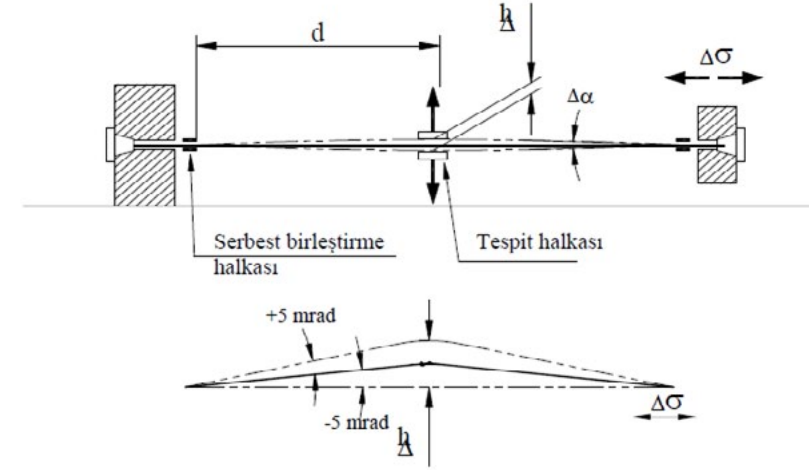
Daha sonra numune aşağıda belirtilen yükün altında 2 milyon döngüden geçirilir, aksenal gerilim sinüzoidal olarak $0,45 f_{GUTS}$ ile $0,45 f_{GUTS} - 200$ MPa arasında değişir. Aynı zamanda, kablo, ankraj merkezi hattından sinüzoidal olarak 0 ile 10 miliradyan aralığında sapmaya uğrar.

Test yatağı, maksimum ve minimum gerilimleri, maksimum ve minimum deviasyon açıları ile senkronize etmelidir.

Yorulma testinin sonucu aşağıdaki durumlarda olumlu olarak değerlendirilir:

- Numune iki milyon kez yorulma yüklemesi döngüsünden geçtikten sonra, eğik askının yapıldığı kablolarda gözlemlenen kırılmaların % 2'yi aşmaması;
 - Numunenin ortalama uzunluğunun, 100.000 döngüden sonra sabitlenmesi ve 2 milyon döngü süresince 5 mm'den daha fazla değişiklik göstermemesi.
- Yorulma testini izleyen, nihai çekme mukavemeti testinin sonucu aşağıdaki durumlarda olumlu olarak değerlendirilir:
- Aşağıda belirtilen kuvvetlerden hangisi daha güçlü ise, numunenin o kuvvete dayanabilmesi;
 - Halatların nominal özellikleriyle tanımlanmış kablunun garantilenmiş nihai çekme mukavemeti GUTS % 90'ı,
 - Halatların gerçek mukavemeti üzerinden hesaplanan, kablunun gerçek nihai çekme mukavemetinin FGUTS % 92'si,
 - Maksimum yük altında numunenin burulmasının % 1,5'den fazla olması, bu ankrajların (çenelerin çalışması vb.) çalışmasına özgü deformasyona izin verir.

Test, aşağıda gösterilen düz kurulum ile gerçekleştirilmelidir:

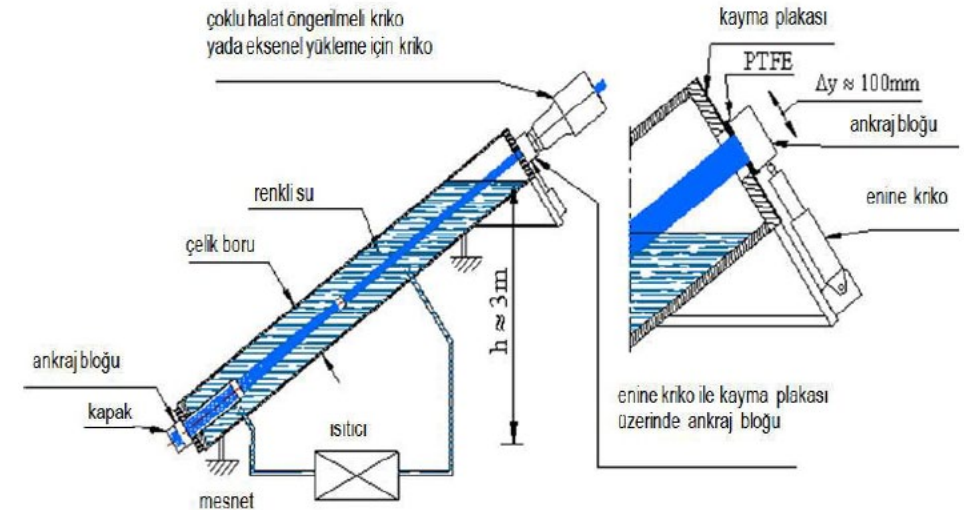


Şekil-352-4 Yorulma Test Düzenegi

352.04.03.02 Su Geçirmezlik Testi

Aşağıda aksi belirtilmediği sürece, test parametreleri ve kabul kriterleri, [1]'in Madde 11.3'ünde ayrıntılı olarak açıklandığı şekilde olmalıdır.

Numune, tipik bir eğik askı açısı ile eğimlendirilmiş bir çelik boruda yapılandırılır. Aşağıdaki şekilde görüldüğü üzere, bu boru, numunede 3 m'lik bir su yükü için bir tank ve bunun yanı sıra kabloyu germek ve eğmek için bir yapısal eleman vazifesi görür. Testi gerçekleştirmek için, numuneye boşluk doldurucu enjekte edilmez.



Şekil-352-5 Su Geçirmezlik Test Kurulumu

Numunenin kurulumunun ardından, kablo $0,20 F_{GUTS}$ 'a kadar gerilir ve boru boyalı su ile doldurulur. Eğik askıya bütün uzunluğu boyunca dolgu malzemesi enjekte edildiği durumda, üstteki ankraj, kablunun gerilmesine ve de eğik askının bağlanmasına izin vermemelidir. Isı değişimleri, her iki uçtan bağlanmış askı borularında gerilmeye yol açar ve bu durum test edilmelidir.

Numune daha sonra, [1] Şekil 46'da tanımlanan aşağıdaki yüklemeye tabi tutulur:

- En üstteki ankrajda uygun bir kriko kullanarak, $0,2$ ila $0,5 F_{GUTS}$ arasında 10 yüklemeye döngüsü. Daha sonra kablodaki kuvvet daimi olarak $0,3 F_{GUTS}$ 'a ayarlanır;
- Merkezi bir ısıtma cihazı ile çelik borudaki suyu $20\text{ }^{\circ}\text{C}$ 'den $70\text{ }^{\circ}\text{C}$ 'ye kadar ısıtarak elde edilen 8 ısı döngüsü. Her hafta, iki döngü uygulanır.
- Eş zamanlı olarak, eğik askı numunesi, bir çapraz kriko ve en üstteki ankrajın altında kayar mesnet plakası kullanılarak, $\pm 100\text{ mm}$ 'lik darbe (sapma açısı ± 25 miliradyan) ile bükülecektir. Soğuk ve sıcak değişmeli olarak, haftada 250 döngü uygulanır.

Bu yüklemeye dizisinden sonra numune, dikkatlice sökülür, daha sonra halatların üzerinde herhangi bir su izi bulunup bulunmadığını kontrol etmek için açılır. Kaplama üzerinde herhangi bir renk farklılığı gözlemlenmezse testin olumlu sonuçlandığı kabul edilir. Yalnızca böyle bir testi daha önceden geçmiş olan eğik askı sistemi uygun kabul edilir.

352.04.03.03 Eğik Askıların Önceki Testlerinin Kabulü

Yukarıda belirtilen hususlar uyarınca başarıyla tamamlanmış bir yorulma testi ve su geçirmezlik testinin referansları yapım aşamasında Yapı Denetim Görevlisine sunulmalıdır.

Bu projede tavsiye edilen numunelere ilişkin [1]'in 11. bölümündeki spesifikasyonlara uygun olarak daha önceki bir proje için yapılan daha önceki herhangi bir test, **Kısım 352.04.03.01** ve **Kısım 352.04.03.02** bölümlerde belirtilen testlerin yerine eğik askı onayına temel oluşturması amacıyla Yapı Denetim Görevlisine tavsiye edilebilir.

Ancak, **Kısım 352.04.01** ve **Kısım 352.04.02** bölümlerde özetlenen kalite kontrol testleri, bu proje için temin edilen halatların daha önceki projelerin yorulma testlerinde kullanılmış olan halatlara geometrik, mekanik ve yorulma özellikleri açısından eşit olduğunu ortaya koymalıdır. Ayrıca, atölye çizimleri ile teklif edilen askı ankraj donanımının önceki testlerdeki ile aynı olduğunu gösterilmelidir.

352.05. Kurulum

Eğik kablo askıları, eğik askı tedarikçisinin önerdiği prosedürlerle uyumlu olarak yerleştirilir. Eğik askı tedarikçisi, gerekli ekipmanın ana kalemlerinin tanımı ve bunun yanı sıra her eğik askının mukavemeti ve uzamasını öngören tasarlanmış kablo kurulum programını içeren kurulum işlemlerini tanımlayan bir yöntem beyanını inceleme ve onay için Yapı Denetim Görevlisine sunar.

Eğik kablo askı prosedürü, köprü inşaat aşaması ile uyumlu olmalıdır. Eğik askılar sahada sürülür.

Aksine mutabakata varılmadığı sürece, Asıl yüklenici, tüm montaj aşamalarında sabit yapıdaki sehimerin ve kuvvetlerin belirlenmesi ve izlenmesinden sorumlu olacaktır, çünkü bunlar onun önerdiği montaj sürecinden kaynaklanır.

352.05.01 Sevkiyat ve Kullanıma Hazırlama

Eğik askı tedarikçisi, sevkiyat sırasında eğik askının hiçbir zarar görmemesi için gereken prosedürleri geliştirecektir.

Eğik askıların elemanları; imalat, nakliye, sahaya teslim ve kurulum süresince korozyona neden olan maddeler, ısı, aşınma ve diğer zarar verici etkilere korunmalıdır.

Eğik askıların imalatı, nakliyesi, depolanması veya dikilmeleri sırasında, HDPE dış kaplama için, minimum eğilme çapı, dış çapının 50 katı kadar olmalıdır.

Uzun süreli beklemelede (2 aydan fazla), geçici olarak korozyona karşı korunmalı, muayene edilmeli, gerekirse yenileri ile değiştirilmelidir.

Eğik askıları ve bunların diğer parçalarındaki tüm hasarlar Yapı Denetim Görevlisi tarafından değerlendirilir ve eğik askıların kurulumundan önce bunlara çözüm bulunur. Hasar gören herhangi bir halat yenisi ile değiştirilmelidir.

352.05.02 Askı Borusu Montajı

Eğer eğik askı borusu uçtan uca monte edilen bölümlerden oluşuyorsa, bu bölümler füzyon kaynaklama işlemi ile birleştirilir (ASTM D 2657 uyarınca sıcak levha kaynağı). Birleştirilecek olan boru parçalarının kesik uçları boru aksına dik olmalıdır. Bir eklem çökme dayanımı, eklemlememiş bir borunun çökme dayanımı mukavemetinin $\% 90$ 'ından fazla olmalıdır.

Eğik askı tedarikçisi, füzyon kaynaklama prosedürünün niteliğini belirleyecek numuneler sunmalıdır. Bu numuneler, boru ebadı başına 3 adet 2 m 'lik uzun borulardan oluşur.

352.05.03 Halatların Tek Tek Sürülmesi

Eğik askı tedarikçisi, halatın kılavuz ucunun eğik askı borusuna veya daha önceden kurulmuş olan halatların kılıflarına zarar vermesinin önlemek için gerekli önlemleri alacaktır.

Eğik askıların tüm özel belirleyici parçaları (ankraj, kılavuz sistemler vb.), halatın tek başına zarar görmesini önlemek için gerekli korumalarla teçhiz edilmelidir.

Eğik askı tedarikçisi, halatların uzunlukları boyunca paralel olmaları ve iki ankraj kafasındaki denk gelen deliklerden geçmelerini sağlamak için gerekli uygun önlemleri almalıdır.

352.05.04 Germe

Eğik askı kurulumu için, krikolar ve ölçü aygıtları, kablo kurulumunun başlamasından bir ay önce standart basınç göstergesi referans alınarak kalibre edilmelidir ve kalibrasyon daha sonraki her 6 ayda veya 4 eğik kablo askısı veya 300 halat için kablo kurulumu süresince tekrarlanır.

Standart ölçü aygıtının bağıl kesinliği en az $\% 0,5$ olmalı ve en az yılda bir kere uygun bir laboratuvar tarafından ayarlanmalıdır.

Yerinde dikilen PSS eğik askıları, Yapı Denetim Görevlisinin kanaatine bağlı olarak, her halatın nihai gerilim ve uzaması $\pm \% 1,25$ aralığında eşitlendiğinin gösterilmesi şartıyla tek tek gerilmelidir. Kesinlik hesabı, eğik askı tedarikçisi tarafından sunulmalıdır.

Yapıdaki deformasyona göre yapılan hesaplamalardan çıkarılan halat kuvvetlerini uygulayarak halatların tek tek gerilmesine izin verilmez. Tercih edilen yöntem, "Eşgerilim" yöntemi olarak adlandırılır. Tüm germe işlemleri, yük hücrelerine bağlı bir bilgisayar sistemi tarafından otomatik olarak kaydedilir. Germe işlemi için basınç göstergelerinin kullanımına izin verilmez.

Tüm halatların dikilmesinden önce yapılacak uzunluk ölçümü durumunda, bu halatlar düz bir korunaklı alana kontrol edilen bir sıcaklık altında ve herhangi bir hasara karşı korunacak şekilde yerleştirilmelidir.

Eğik askılar, yapının inşası sırasında, birden fazla germe, gevşetme veya tekrar germeye uygun olmalıdır. Bu işlemler, canlı ankrajın ve ayarlanabilir halka düzeneğinin tam krikolanması yoluyla veya tek tek halatlarla yapılabilir. Eğer PSS kablolarının halatları, askının gerilen parçasına “tutma” bölgesi dâhil edilecek şekilde tek tek gevşetirse, askıların gerilen kısmında hiçbir “tutulan” bölge sürekli olarak bırakılmamalıdır.

352.05.05 Montaj Sırasında Korozyona Karşı Koruma

Kablonun yapıya kurulumu sırasında halatın korozyon koruma sistemleri devreye sokulmazsa, eğik askı tedarikçisi, uygun 1 geçici, 1 korozyon koruma sistemi uygulanmalıdır.

352.05.06 Son İşlemler

Nihai kablo gerilim ayarı yapıldıktan ve yapı denetim görevlisinin onayına sunulduktan sonra, ankraj ve geçiş bölgelerine ilişkin son işlemler (daimi korozyon koruması, amortisörlerin yerleştirilmesi vb.) yapılabilir.

Bu işlemlere ilişkin detaylı prosedür, eğik askı tedarikçisi tarafından Yapı Denetim Görevlisinin onayına sunulur.

352.06. Bakım ve Yenileme

Eğik askı tedarikçisi, eğik askıların denetim programı, izlemesi ve koruma prosedürlerini detaylandıran bir bakım el kitabını sunmalıdır.

352.06.01 Denetimler

Denetim programı en az aşağıdakileri kapsamalıdır:

- Yapı Denetim Görevlisine, eğik askı tedarikçisi tarafından önerilen sıklıkta rutin denetim işlemleri,
- 2 eğik askısı (biri ana kiriş, diğeri arka kirişte) üzerindeki bir temsili halatın her 10 yıldaki yıpranma korumasının kontrolü için değiştirilmesi.

352.06.02 İzleme

Eğik askıların izleme ekipmanı aşağıdakileri içermelidir:

- Eğik askıların gerilimini sürekli olarak izlemek için, eğik askıların % 10'unda Yapı Denetim Görevlisi tarafından tanımlanmış yük hücreleri,
- Eğik askının osilasyon miktarını sürekli olarak izlemek için eğik askıların Yapı Denetim Görevlisi tarafından belirlenen % 10'unun serbest uzunlukları üzerinde iki yönlü ivme ölçerler.

352.06.03 Bakım Prosedürleri

Bakım prosedürleri en az aşağıdakileri kapsamalıdır:

- Eğik askıların 100 yıllık tasarım ömürleri süresince beklenebilir ikincil ve birincil bakım işlemlerine ilişkin prosedürler,
- Tüm kablonun değişim prosedürü.

Ankrajların su geçirmezliği, bakım programı süresince denetime uygun olmalı ve ana bileşenler sökülmeden kolaylıkla tekrar çalışabilmelidir.

Ankraj tasarımı, yardımcı herhangi bir kablo olmadan, kablonun $0,10 F_{GUTS}$ kuvveti ile gevşetilmesini mümkün kılmalıdır, örneğin değiştirilmeden önce.

Eğik askı tasarımı, herhangi bir kablonun değişiminin iş güvenliği düzenlemelerine uygun olarak ve trafiği en az engelleyecek şekilde yapılmasını sağlamalıdır. Tüm kablo değişimi, askıya bitişik olan tek trafik şeridinin kapanması ile mümkün olmalıdır.

352.07. Aerodinamik Gereklilikler

352.07.01 Dış Kaplama Profili

Yapısal sorunlar sebebiyle, eğik askıları üzerindeki hava direnci en aza indirilmelidir. Ayrıca, yağmur ve rüzgârdan kaynaklanan titreşim riski uygun dış koruma kaplaması ile önlenmelidir.

Eğik askı tedarikçisi, yağmur ve rüzgârdan kaynaklanan titreşime karşı, spiral kabartma gibi etkinliği kanıtlanmış bir dış koruyucu kaplama çözümü önermelidir. Rüzgâr ve yağmur stabilitesini göstermek için en az iki laboratuvar test raporu sunulmalıdır.

Eğik askı tedarikçisi, eğik askılar üzerindeki hava direncini en aza indirmek için n°X çizimlerinde tanımlanan boyutlara uymalıdır. Tedarikçi, benzer halat sayısı/dış kılıf çapı oranı olan daha önceki köprülere ilişkin deneyimlerini aktarmalıdır.

352.07.02 Eğik Askı Sönümlendirilmesi

Eğik askı tedarikçisi, titreşim analizi yapmalıdır. Eğik askı titreşimlerinin büyüklüğü aşağıdakilerden az olmalıdır:

- 15 m/s'lik servis rüzgâr hızı altında $\pm \text{Øext}$, burada Øext eğik askı borusunun dış çapıdır,
- Maksimum rüzgâr hızı altında $\pm L/500$, burada L, kablonun serbest uzunluğudur.

Eğik askısı titreşim miktarı ne olursa olsun, bu kablolar, herhangi bir kablo üzerinde % 4'ten fazla bir logaritmik azalma elde edecek sönümlendirme sistemlerini sağlayabilmelidir. Eğik askı kablosu titreşim miktarından bağımsız bir sönümlendirme elde etmek için sönümlendirme, viskoz araçlar ile sağlanmalıdır. Tedarikçi, gerçek sönümlendirme eğrilerine dayanarak, sönümlendirme sistemini tasarlamalıdır, bu eğriler Yapı Denetim Görevlisine tekrar gözden geçirmesi için verilmelidir.

Sürtünme amortisörü, küçük ve yüksek titreşimleri sönümlendirmez ve sürtünme kuvvetine ulaşıldığında şoklar yaratır ve bu nedenle bunların kullanımına izin verilmez.

Amortisör, çok düşük titreşimlerden (10 mm eğik askı hareketinden az) büyük titreşimlere kadar çalışabilmelidir.

Amortisörlerin dayanıklılığı, sönümlendirme eğrisinin büyük bir değişimi olmadan, 40.000 m'lik toplam darbe ile yapılan dinamik testler ile kanıtlanmış olmalıdır.

Teklif edilen sönümlendirme sistemi, ankraj bölgesine tamamen entegre edilmelidir, bu durumda dışarıdan görünür olmayacaktır. Köprünün ömrü boyunca kolayca değiştirilebilir olmalıdır.

Teklif edilen amortisör ve ilgili hesaplama yazılımı kanıtlanmış bir çözüm olmalı,

- 1.000'den fazla viskoz amortisör kurulmuş,
- Kablo referansları dahili amortisörler için 200 m'den, harici amortisörler için 400 m'den fazla olan,
- 5 yıldan fazla bir süredir işletimde olan geçmiş bir büyük projede kullanılmış,

olmalıdır.

352.07.03 Çapraz Bağlar

Bu bölüm ana açıklığı 500 m'den fazla olan köprüler içindir.

Eğik askı tedarikçisi, geçmiş köprülerde daha öncede onaylanmış bir süreç ile uygun bir non-linear parametrik tahrik hesabı yaptıktan sonra, çapraz bağ kullanımının gerekli olup olmadığını kontrol edecektir.

Karar sonrasında, çapraz bağların kullanımının gerekli olduğu ortaya çıkarsa, bu bir opsiyon olarak belirtilmelidir. Eğik askı tedarikçisi tarafından teklif edilen çapraz bağ sistemi, önceden yapılmış olan en az bir projede kullanılmış, kanıtlanmış bir çözüm olmalıdır. Daha ayrıntılı bir incelemeden sonra, çapraz bağlar seçilecek veya reddedilecektir. Ret, eğik askı tedarikçisinin fiyat yapısını etkilemeyecektir.

Çapraz bağların sayısı, düzeni ve gerilimi eğik askı tedarikçisi tarafından teklif edilecektir. Çapraz bağların, tabliye ve pylon ankrajlarındaki eğik askı açısına etkisi, ankraj tasarımında dikkate alınmalıdır.

Çapraz bağ kablosu, tabliye seviyesinden üst askıya kadar sürekli olmalıdır. Her çapraz bağ, eğik askı tedarikçisi tarafından belirlenecek toplam kırılma kapasitesi için 2 veya 4 kablodan oluşacaktır.

Çapraz bağlar, her türlü yük durumunda pozitif şekilde gerili kalmaları için ön yüklemeye tabi tutulacaktır.

Kablolar, % 10'dan fazla yapısal logaritmik azalmaya sahip özel kablo halatları olacaktır. Bu değer model test sonuçlarıyla gösterilecektir.

Çapraz bağ kablo halatları, sıcak daldırma yöntemi ile galvanize edilecek, boşluk doldurucu ile doldurulacak ve HDPE kılıf ile kaplanacaktır.

Eğik askı tedarikçisi, stabilize edici kabloların tasarımını detaylandırmak ve eğik askıların yer sarsıntısı ve şiddetli rüzgâra karşı tepki büyüklüğü üzerindeki etkilerini göstermek amacıyla, birbirine bağlı kabloları ile tüm bir eğik askı düzleminin zaman geçmişi hesaplamasını yapmak için organize olmalıdır.



**KARAYOLLARI
GENEL MÜDÜRLÜĞÜ**

BÖLÜM 400 YOL ÜSTYAPISI

401. ALTTEMEL

401.01 Tanım

Bu kısım; **Tablo-401-1**'de belirtilen gradasyon limitleri içerisinde (kullanılması durumunda kazınmış asfalt malzemesi kullanımı dahil) sürekli gradasyon verecek şekilde hazırlanan malzemenin su ile karıştırılarak, ince tesviyesi tamamlanmış dolgu veya yarmadan oluşan üstyapı tabanı üzerine bir veya birden fazla tabakalar halinde, projesinde belirtilen plan, profil ve enkesitlere uygun olarak serilip sıkıştırılmasıyla oluşturulan alttemel tabakasının yapımını kapsar.

401.02 Malzeme

Alttemel yapımında kullanılacak malzeme; kum, çakıl, teras çakılı, ayırılmış, bozuşmuş kaya, cüruf, kırmataş, kazınmış asfalt ve benzeri malzemelerden tek tip veya kazınmış asfalt malzemesi kullanılması durumunda (maksimum % 25) iki veya daha fazla malzemenin karışımından oluşacaktır. Alttemel malzemesinin kazınmış asfalt malzeme dahil iki veya daha fazla agrega grubu ile hazırlanması durumunda karışımın hangi malzemelerden, ne oranda olacağı "Karışım Dizayn Raporu"nda belirtilecektir.

Bozulmuş bitümlü sıcak karışım tabakalarından kazınmış ve yeni bitümlü sıcak karışım yapımında kullanılmayacak malzemeler, en fazla %25 oranında Tip-B alttemel üretiminde kullanılabilir. Kazınmış asfalt malzemesi kullanılması durumunda kullanım oranı laboratuvarda yapılacak Tip B alttemel uygunluk deneyleri sonucunda belirlenecek, karışımında kullanılan kazınmış asfalt malzemesinin maksimum dane boyutu en çok 37,5 mm olacaktır.

Karışım dizaynları İdarenin uygun bulması halinde işi yapan yüklenici laboratuvarında ya da tercihen akredite olmuş özel bir laboratuvarda yapılabilecek ve hazırlanan dizayn İdare tarafından onaylandıktan sonra kullanılabilir. Ancak karışım dizaynından kaynaklanan nedenlerden dolayı oluşan bozulmalardan yüklenici sorumlu olacaktır.

Bu malzemelerin temin edileceği ocaklar, KGM, Bölge Araştırma ve Geliştirme Başmühendisliği veya Araştırma ve Geliştirme Dairesi Başkanlığı tarafından onaylanmış olacak ve malzeme kontrol mühendisinin gözetimi altında alınacaktır. Alttemel malzemesi aşağıdaki şartlara uygun olacaktır. AASHTO T 27, T 11 veya TS 1900-1 standartlarında belirtilen metotlar ile bulunan granülometri, **Tablo-401-1**'de verilen gradasyon limitleri dahilinde ve iyi derecelenmiş olacaktır.

Tablo-401-1 Alttemel Malzemesi Gradasyon Limitleri

Elek Açıklığı		TİP-A	TİP-B
mm	in	% Geçen	% Geçen
75	3	100	
50	2	-	100
37,5	1 1/2	85 - 100	80 - 100
25	1	-	60 - 90
19	3/4	70 - 100	45 - 80
9,5	3/8	45 - 80	30 - 70
4,75	No.4	30 - 75	25 - 55
2,00	No.10	-	15 - 40
0,425	No.40	10 - 25	10 - 20
0,075	No.200	0 - 12	0 - 12

Malzemenin; 0,075 mm eleği geçen kısmı 0,425 mm eleği geçen kısmının 2/3'ünden fazla olmayacaktır.

Alttemel malzemesi, kum-çakıl ocaklarından sağlandığında, tüvenan malzemenin gradasyonu Tip-A gradasyon limitlerine uygun olacaktır. Gradasyonu Tip-A limitlerine uymayan malzemeler elenerek gradasyonu ayarlanacaktır. Alttemel malzemesinin kum-çakıl veya taş ocaklarından kırılarak hazırlanması durumunda malzemenin gradasyonu Tip-B gradasyon limitlerine uygun olacaktır. Kum-çakıl ocağından kırılarak malzeme hazırlanması durumunda 4,75 mm elek üzerinde kalan kısmının en az % 50'sinin iki veya daha fazla yüzü kırılmış olacaktır.

Alttemel yapımında kullanılacak olan malzemenin diğer fiziksel özellikleri **Tablo-401-2**'de belirtilen özelliklere uyacaktır.

Tablo 401-2 Alttemel Malzemesinin Fiziksel Özellikleri

DENEY ADI		ŞARTNAME LİMİTLERİ	DENEY STANDARDI
% Hava Tesirlerine Karşı Dayanıklılık, MgSO ₄ ile kayıp, %		≤ 25 (MS ₂₅)	TS EN 1367 - 2
Parçalanma Direnci (Los Angeles), %		≤ 45 (LA ₄₅)	TS EN 1097 - 2* AASHTO T 96
Yassılık İndeksi, %		35 ≤ 30 (FI ₃₀)	BS 812 TS EN 933-3*
Su Emme (Kaba ve İnce Agregada), %		≤ 3,5 (WA ₂₄ 3,5)	TS EN 1097 - 6
Likit Limit, %		≤ 25	TS 1900-1 AASHTO T 89
Plastisite İndeksi, %		≤ 6	TS 1900 - 1 AASHTO T 90
Kil Topağı ve Dağılılabilen Dane Oranı, maksimum %		İri Malzeme (4,75 mm elek üstü) ≤ 2	ASTM C 142
Organik Madde, (%3 NaOH ile)		Negatif	TS EN 1744-1
METİLEN MAVİSİ MB g/kg	İnce agreganın 0/2 mm'lik kısmına	≤ 4,0 (MB _{4,0}) ≤ 5,5 (MB _{5,5})**	TS EN 933-9
	Öğütülmüş magmatik agreganın 0/2 mm kısmına	≤ 5,5 (MB _{5,5})**	
* Referans Metot			
** Magmatik kökenli kayalarda, şantiye konkasöründe üretilmiş ince agregada istenen şartname değerinin sağlanamaması durumunda bu şart aranacaktır.			

Modifiye Proctor Deneyi (AASHTO T 180, TS 1900-1) ile bulunan maksimum kuru birim ağırlığın % 98'sine kadar sıkıştırılan numunelerin yaş CBR (AASHTO T 193, TS 1900-2) değerleri Tip-A için minimum % 30, Tip-B için ise minimum % 50 olacaktır.

Tek tip veya kazanmış asfalt malzemesi dahil iki veya daha fazla dane boyutu grubu ile oluşturulacak alttemel malzemesinin su dahil plentte karıştırılıp finişer ile serilmesi durumunda bu malzeme plent-miks alttemel olarak tanımlanacak ve bu durumda Tip-B gradasyon limitlerine uyulacaktır.

401.03 Yapım Şartları

401.03.01 Serme

Alttemel malzemesi, inşaat ve tesviyesi tamamlanarak hazırlanmış taban üzerine, sıkışmış kalınlığı 20 cm'yi geçmeyecek şekilde, tabakalar halinde, kontrol mühendisinin direktifi dahilinde serilip sıkıştırılacaktır.

Ancak sıkıştırma makinelerinin kapasitelerinin yüksek olması durumunda, tabaka kalınlığı deneylere dayanarak ve kontrol mühendisinin onayı ile 30 cm'ye kadar arttırılabilir. Alttemelin birden fazla tabakalar halinde serilmesi durumunda, tabaka kalınlıkları birbirine eşit olacaktır.

Alttemel malzemesinin Plent-miks olması durumunda serim finişer ile yapılacaktır.

Yol taban yüzeyinde gevşek kısımlar varsa onarılacak, serbest malzeme, çukurlar, kabarmalar bulunmayacak, alttemel malzemesi donmuş taban üzerine veya alttemelin istenilen sıkışması sağlanmadan önce donabileceği hallerde serilmeyecektir.

Serme işi, homojen, eşit miktar ve kalınlıklarda sermeyi sağlayacak tertibata sahip araçlarla yapılacak ve bir kerede serilip sıkıştırılan tabakanın sıkışmış kalınlığı yukarıda verilen değerleri geçmeyecektir.

Üstyapı tabanı malzemesinin, kaya veya düzgün bir yüzey vermeyecek yoğunlukta 3" üzeri malzeme içerdiği yol kesimlerinde yüzeyde yer alan boşlukların ince kaya malzeme ile tesviyesinin yapılamadığı durumda projesinde önerilmiş 15 cm düzeltme amaçlı alttemel tabakasının 5 cm'si greyder ile serilerek olabildiğince düzgün bir yüzey elde edilerek, bu yüzey üzerine 10 cm eksik alttemel tabakası finişer ile serilebilecektir.

Sermeye malzemenin alındığı yere en uzak noktadan başlanarak, malzemenin alındığı yere doğru devam edilecektir. Serme işi sıkıştırma işinden en çok 200 m ileride olacak, her iş günü sonunda serilen bütün malzeme sıkıştırılmış olacaktır.

Projede belirtilen kalınlığın fazlalığı nedeni ile alttemelin birden fazla tabakalar halinde serilmesi gerektiğinde, tabaka kalınlıkları birbirine eşit alınacak ve her bir tabaka, üzerine yenisi serilmeden, istenilen birim ağırlığa kadar sıkıştırılmış olacaktır.

Yayıcı makine kullanılacağı zaman malzeme figüre halinde yolun bir tarafına konulacak, ancak yağmurlu mevsimlerde ve kış aylarında platform kenarında bırakılmayacaktır.

Serilmiş ve sıkıştırılmış malzeme üzerinden trafik geçirilmeyecektir.

Malzeme yayıldıktan sonra bütün kesit genişliğince greyderle tesviyesi yapılacaktır. Bu sırada özellikle malzeme gradasyonunun bozulmamasına dikkat edilecektir.

Alttemel malzemesinin serilmesi, tesviye edilmesi sırasında malzemeye ilave edilecek su miktarı Tip-A için Modifiye Proctor ile bulunan su içeriğinin ± 2'si, Tip-B için W(opt-2) ile Wopt arasında olacaktır.

401.03.02 Sıkıştırma

Alttemel malzemesi, **Tablo-401-4**'de verilen değerler esas alınarak sıkıştırılacaktır.

Sıkıştırma, çalışma ağırlığı en az 11.000 kg statik çizgisel yükü 30 kg/cm'den büyük, iki frekanslı vibrasyon sistemli düz bandajlı silindirler ve/veya lastik başına düşen yükü 3.500 kg'dan az olmayan lastik tekerlekli silindirlerle yapılacak, kullanılan malzeme ve serilen tabaka kalınlığına uygun sıkıştırma tekniği, işin başlangıcında yapılacak bir deneme kesiminde belirlenecektir. Deneme kesimi en az üç silindirleme şeridinden oluşacak ve uzunluğu 100 m'den kısa olmayacaktır.

Sıkıştırma, yolun eksenine paralel olarak yapılacak, düşük kotlu kenardan başlayarak eksene doğru kayacaktır. Yatay kurplarda kurbun içinden başlanacak ve dışına doğru devam edilecektir. Her geçişte bir önceki geçişte sıkıştırılan kısma, silindir genişliğinin en az % 10'u kadar bindirme yapılacaktır. Şeritlerin tümünde ilk geçiş tamamlanmadan ikinci geçiş yapılmayacaktır.

Sıkıştırma sırasında görülen segregasyona uğramış kesimler, bu kesimlerde malzemenin kaldırılarak yerine uygun malzeme getirilmesi ve sıkıştırılması yoluyla düzeltilenecektir.

Sıkıştırılmış alttemel kalınlığı projede belirtilen kalınlığın % 10'undan farklı olursa, malzeme yüzeyi kabartılarak gerekli ilave veya azaltma yapılarak tekrar sıkıştırılacaktır.

Bordür, kalıplar ve duvar yanları gibi silindirin yavaşamayacağı yerlerde sıkıştırma, vibrasyonlu plakalı sıkıştırıcılar, vibrasyonlu tokmaklar veya elle çekilebilen küçük vibrasyonlu silindirlerle yapılacaktır.

Arazi kuru birim ağırlığının belirlenmesinde kullanılacak metotlar, **Tablo-401-3**'de verilmiştir.

Yapılan kontroller, serilen tabakanın **Tablo-401-4**'de verilen oranlarda sıkışmadığını gösterdiği takdirde, gerekiyorsa ek sulama yapılarak istenilen birim ağırlığa erişinceye kadar sıkıştırmaya devam edilecektir.

Gerekli durumlarda sıkışma kontrolünde esas alınan laboratuvar maksimum kuru birim ağırlığında, AASHTO T 224'e göre iri agrega oranındaki değişiklikten dolayı düzeltme yapılmalıdır.

Sıkıştırmanın tamamlanmasından sonra yüzey düzgünlüğünün enine ve boyuna kontrolü, 4 m uzunluğunda, esnek olmayan mastarla yapılacaktır. Yolun boyuna kontrolü için, master yol eksenine paralel olarak ve yüzeyin genişliği boyunca aralıklarla yol yüzeyine konulduğunda, masterın yola temas eden herhangi iki noktası arasındaki bölümde mastarla yol yüzeyi arasındaki açıklık 20 mm'den fazla olmayacaktır. Bitmiş tabakanın enine kontrolünde yol eksenine dik olarak konulacak master ile bulunacak açıklık, yine 20 mm'den fazla olmayacaktır.

Bitmiş tabakanın, herhangi bir noktası ile tabakanın proje kotu arasında ± 20 mm'den fazla kot farkı olmayacaktır.

Temel tabakası teşkil edilinceye kadar alttemel yüzeyinin, projedeki kesit ve boyuna eğimine uygun, iyi bir durumda muhafaza ve bakımı sağlanacaktır.

Tablo-401-3 Arazi Kuru Birim Ağırlığı Tayin Metotları

Deney Metodu		Malzemenin Maksimum Tane Boyutu		Deney Standardı
		in	mm	
Kum Konisi Metodu	6" çapında	2	50	TS 1900-1, AASHTO T 191
	12" çapında	3	75	TS 1900-1, AASHTO T 191
Kasnak Metodu	10" çapında	1 ^{1/2}	37,5	AASHTO T 181
	12" çapında	3	75	AASHTO T 181
Nükleer Metot		1 ^{1/2}	37,5	ASTM D 6938-10, AASHTO T 310-11

Tablo-401-4 Alttemel Sıkıştırma Kriterleri

TİP-A	Sıkışma, Minimum %	96	Modifiye Proctor TS 1900-1, AASHTO T 180
	Optimum Su İçeriği %	Wopt \pm 2	Modifiye Proctor TS 1900-1, AASHTO T 180
TİP-B	Sıkışma, Minimum %	98	Modifiye Proctor TS 1900-1, AASHTO T 180
	Sıkışma, Minimum %	95	Titreşimli Tokmak TS 1900-1, BS 1377
	Optimum Su İçeriği %	(Wopt-2) - Wopt	Modifiye Proctor TS 1900-1, AASHTO T 180
	Optimum Su İçeriği %	Wopt \pm 1	Titreşimli Tokmak TS 1900-1, BS 1377

401.04 Kalite Kontrol Deneyleri

Yapım esnasında kullanılan malzemeyi ve oluşturulan tabakayı kontrol etmek amacıyla, belirli aralıklarla yapılması gerekli deneyler ve sayıları, **Tablo-401-5**'de verilmiştir.

Tablo-401-5 Kalite Kontrol Deneyleri

Deney Adı	Minimum Deney Sayısı ve Deney Sıklığı
Dane Boyutu Dağılımı TS 1900-1, AASHTO T 27,11	Her 2.000 m ³ 'de 1 deney
Likit Limit, Plastik Limit TS 1900-1, AASHTO T 89, 90	Her 2.000 m ³ 'de 1 deney
Metilen Mavisi TS EN 933-9	Her 2.000 m ³ 'de 1 deney
Parçalanma Direnci (Los Angeles) TS EN 1097-2, AASHTO T 96	Her malzeme veya gradasyon değişikliğinde ve ayrıca 6 ayda bir deney
Hava Tesirlerine Karşı Dayanıklılık, MgSO ₄ ile kayıp TS EN 1367-2, AASHTO T 104	Her malzeme veya gradasyon değişikliğinde ve ayrıca 6 ayda bir deney
Tablo-401-5 Kalite Kontrol Deneyleri	
Yassılık İndeksi BS 812, TS EN 933-3	Her malzeme veya gradasyon değişikliğinde ve ayrıca ayda bir deney
Su İçeriği TS 1900-1	Her 2.000 m ³ 'de 1 deney
Kuru Birim Ağırlık-Su İçeriği İlişkisi TS 1900-1, AASHTO T 180	Her malzeme veya gradasyon değişikliğinde ve ayrıca ayda bir deney
Yaş CBR TS 1900-2, AASHTO T 193	Her malzeme veya gradasyon değişikliğinde ve ayrıca ayda bir deney
Sıkışma %' si Belirleme Testleri	
1. Kum Konisi Metodu; TS 1900-1, AASHTO T 191	Her tabakanın 1.000 m ² 'de 1 deney
2. Kasnak Metodu; AASHTO T 181	Her tabakanın 1.000 m ² 'de 1 deney
3. Nükleer Metot *; ASTM D 6938-10, AASHTO T 310-11	Her tabakanın 250 m ² 'de 1 deney
* İşin başlangıcında en az 10 farklı noktada nükleer metot ile yapılan sıkışma deney sonuçları ile Kum Konisi veya Kasnak metotlarından biri ile yapılan sıkışma deney sonuçlarının korelasyonu yapılacaktır. Sıkışma kontrolünün nükleer metotla yapılması durumunda, ayrıca her 2.500 m ² 'de bir, diğer metotlardan birisi ile de sıkışma kontrolü yapılacaktır. Kalite kontrol deneyleri, en az bu tabloda belirtilen sayıda olmak üzere, kontrol mühendisince uygun görülen ara ve sıklıkta yapılacaktır.	

401.05 Doğrulama Testi

Doğrulama testi, alttemel tabakasının ve ona destek olan üstü yapı tabanının üniform olup olmadığını ortaya koymak, alttemel veya üstü yapı tabanında yer alan zayıf ve sıkışmamış kesimleri belirlemek için uygulanır. Doğrulama testi İdare tarafından istenilen durumlarda yapılacaktır.

Bu testin uygulanması sırasında;

1. Doğrulama testinde kullanılacak ekipman pnömatik lastik tekerlekli silindir, çift dingilli kamyon veya sulamada kullanılan arazöz olabilir.
2. Bu test için kullanılacak lastik tekerlekli silindirin tekerleri eşit aralıkta olacak ve yükü eşit şekilde dağıtacaktır.
3. Test için kullanılacak ekipman/araç 30-40 ton ağırlığında olacaktır.
4. Ekipman/araca ait lastikler; 90-150 psi (620-1.040 kPa) değerinde basınç kapasitesine sahip olacaktır. Test uygulanmadan önce lastiklerin basınçları ölçülecek ve kayıt edilecektir.

401.05.01 Uygulama

Alttemel tabakasının sıkıştırılması tamamlandıktan sonra üzerine temel tabakası serilmeden önce kontrol mühendisi tarafından belirlenen kesimlerde doğrulama testi yapılacaktır.

Doğrulama testinin yapılacağı alttemel malzemesinin su içeriği, test sırasında en az $W_{opt}-4$ 'ü değerinde olmalıdır.

Test yapılmasında kullanılacak ekipman/araç lastik basınçları ve üzerine yüklenecek yük miktarı belirlenerek ayarlanacaktır.

Doğrulama testi sırasında ekipman/araç hızı 4-8 km/saat olacak şekilde hareket edecektir. Ancak ekipman/ aracın hareket hızı üzerinden geçtiği tabakada oluşabilecek esneme, defleksiyon, çökme vb. unsurların belirlenmesi ve ölçülmesine izin verecek şekilde ayarlanabilecektir.

Doğrulama testi bir veya daha fazla sayıda pas yapılarak gerçekleştirilecektir. Bu geçişler sırasında lastik tekerlekler alttemel tabakasının farklı alanlarına basacaktır.

Doğrulama testi ile belirlenen, oynayan, çöken, üniform stabilite göstermeyen alttemel kesimlerinde inceleme yapılarak problemin kaynağı araştırılacaktır. Bu kesimde yer alan alttemel malzemesinden ve üstü yapı tabanından numune alınarak incelenecektir.

Doğrulama testi sonucunda tespit edilen tüm zayıf, çöken kesimlerde yol tabanı yüklenici tarafından açılacak, problemleri kesimler kazılıp atılacak yerine alttemel veya seçme malzeme getirilerek iyileştirilecektir. Ayrıca alttemel tabakası üzerinde belirlenen tüm yüzey düzensizlikleri giderilecektir.

402. TEMEL

402.01 Tanım

Bu kısım, taşıma gücü yeterli taban veya alttemel tabakası üzerine uygulama şartları aşağıda verilen ve üstü yapı projesinde belirtilen kalınlık kadar;

- Granüler Temel (GT),
- Plent-Miks Temel (PMT),
- Çimento Bağlayıcı Granüler Temel (ÇBGT), yapımını kapsar.

402.02 Malzeme

Yukarıda verilen üç tip temel tabakasının yapımında kullanılacak agregaya; çakıl, kırılmış çakıl, kırma taş, kum, cüruf veya benzeri malzemelerden hazırlanacaktır. Kullanılacak malzemenin bunlardan hangisi olacağı veya karışım halinde bu karışımın hangi malzemelerden, ne oranda olacağı "Karışım Dizayn Raporu"nda belirtilecektir.

Karışım dizaynları İdarenin uygun bulması halinde işi yapan yüklenici laboratuvarında ya da tercihen akredite olmuş özel bir laboratuvarında yapılabilecek ve hazırlanan dizayn İdare tarafından onaylandıktan sonra kullanılabilir. Ancak, karışım dizaynından kaynaklanan nedenlerden dolayı oluşan bozulmalardan yüklenici sorumlu olacaktır.

Bu malzemelerin temin edileceği ocaklar, KGM, Araştırma ve Geliştirme Başmühendisliği veya Araştırma ve Geliştirme Dairesi Başkanlığı tarafından onaylanmış olacaktır.

Malzemeyi oluşturan kaba ve ince agregaya ile ilgili özellikler **Kısım 402.02.01** ve **Kısım 402.02.02**'de verilmiştir.

402.02.01 Kaba Agregaya

Çakıl:

Düzensiz şekil ve boylarda, su etkisi ile yuvarlanmış veya aşınmış halde bulunan doğal agregadır.

Kırılmış Çakıl:

Kırım sonunda elde edilmesi istenen maksimum dane boyutunun en az 1,5 katı daha büyük boyutlu çakılın veya kayaçların kırılmasıyla elde edilen agregadır.

Teras Çakılı:

Doğal oluşumlar halinde bulunan, kum, silt ve kil ile karışık çakıldır. Çok düşük trafikli ya da önemsiz yollarda fiziksel özelliklerinin şartnameye uygun olması koşuluyla, kırılmaksızın kullanılabilir.

Kırmataş:

Kalker, dolomit, bazalt, granit, kuvarsit veya benzeri kayaçların kırılmasıyla elde edilen agregadır.

Kırılmış Cüruf:

Havada soğutulmuş yüksek fırın cürufunun kırılmasıyla elde edilen agregadır. Bu agreganın AASHTO T 19'a göre saptanan gevşek birim ağırlığı 1.100 kg/m^3 'den az olmayacaktır.

Temel yapımında kullanılacak olan malzemenin kaba kısmı (4,75 mm elek üzeri) **Tablo-402-1**'de verilen özelliklere sahip olacaktır. Kaba agregada donmuş malzeme ve herhangi bir nedenle karışmış yabancı malzeme bulunmayacaktır.

Tablo-402-1 Kaba Agreganın Fiziksel Özellikleri

Deney Adı	Şartname Limitleri	Deney Standardı
Hava Tesirlerine Karşı Dayanıklılık, MgSO ₄ ile kayıp, %	≤ 20 (MS ₂₀)	TS EN 1367-2
Parçalanma Direnci (Los Angeles), %	≤ 35 (LA ₃₅)	TS EN 1097-2* AASHTO T-96
Kil Topağı ve Dağılılabilen Tane Oranı, %	≤ 1,0	ASTM C-142
Yassılık İndeksi, %	≤ 30	BS 812
	≤ 25 (FI ₂₅)	TS EN 933-3*
Organik Madde, (%3 NaOH ile)	Negatif	TS EN 1744-1 (Madde 15.1)
Su Emme (Kaba ve İnce Agregada), %	≤ 3,0 (WA ₂₄₃)	TS EN 1097-6 (Madde 8)
* Referans Metot		

402.02.02 İnce Agrega

Temel yapımında kullanılacak olan malzemenin ince kısmı doğal veya kırılmış çakıl, kırma kum, doğal kum, cüruf kumu veya benzeri malzemeler ya da bunların karışımından olacaktır.

Doğal Kum:

2 mm ile 0,075 mm elekler arasında kalan ve taşların doğal yollarla bozuşma ve ayrışmasından meydana gelen malzemedir.

İnce Çakıl:

9,5 mm ile 2 mm elekler arasında kalan çakıldır.

Taş Tozu:

Taş ocaklarından kırım sırasında elde edilen ince malzemedir.

Cüruf Kumu:

Havada soğutulmuş yüksek fırın cürufunun elenmesi ile elde edilen malzemedir.

Temel yapımında kullanılacak olan malzemenin ince kısmı (4,75 mm elekten geçen), **Tablo-402-2**'de verilen özelliklere uygun olacaktır.

Tablo-402-2 İnce Agreganın Fiziksel Özellikleri

Deney Adı	Şartname Limitleri	Deney Standardı	
Likit Limit, %	NP	TS 1900-1 AASHTO T 89	
Plastisite İndeksi, %	NP	TS 1900-1 AASHTO T 90	
Organik Madde, (%3 NaOH ile)	Negatif	TS EN 1744-1 (Madde 15.1)	
Metilen Mavisini, MB, g/kg	İnce agreganın 0/2 m'lik kısmına	≤ 3,0 (MB _{3,0}) ≤ 4,5 (MB _{4,5})*	TS EN 933-9
	Öğütülmüş magmatik agreganın 0/2 mm kısmına	≤ 4,5 (MB _{4,5})*	
* Magmatik kökenli kayalarda, şantiye konkasöründe üretilmiş ince agregada istenen şartname değerinin sağlanamaması durumunda bu şart aranacaktır.			

402.02.03 Su

Granüler Temel (GT), Plent-Miks Temel (PMT) ve Çimento Bağlayıcı Granüler Temel (ÇBGT) yapımında kullanılacak su, yağ, tuz, asit, alkali gibi endüstri atıkları ve bitkisel atıklar içermeyecektir.

ÇBGT için kullanılacak suyun 1 litresinde 2 gramdan fazla SO₃ olmayacaktır.

402.03 Granüler Temel (GT)

402.03.01 Tanım

Granüler temel tabakası; çakıl, kırılmış çakıl, kırılmış cüruf veya kırma taş ile ince malzeme kullanılarak **Tablo 402-3**'de verilen gradasyon limitleri içerisinde sürekli gradasyon verecek şekilde hazırlanan malzemenin, su ile karıştırılması ve şartnamesine uygun olarak hazırlanmış taşıma gücü yeterli taban veya alttemel tabakası üzerine bir veya birden fazla tabakalar halinde, projesinde belirtilen plan, profil ve enkesitlere uygun olarak serilip sıkıştırılmasıyla oluşturulan tabakadır.

402.03.02 Malzeme

Granüler temel tabakası yapımında kullanılacak olan malzeme **Kısım 402.02**'de belirtilen fiziksel özellikleri sağlayacak, **Tablo-402-3**'de verilen gradasyon limitleri içerisinde ve iyi derecelenmiş olacaktır.

Tablo-402-3-Granüler Temel Tabakası Gradasyon Limitleri

Elek Açıklığı		% Geçen		
mm	in	A	B	C
50	2	100		
37,5	1 1/2	80 - 100	100	
25	1	60 - 90	70 - 100	100
19	3/4	45 - 80	60 - 92	75 - 100
9,5	3/8	30 - 70	40 - 75	50 - 85
4,75	No.4	25 - 55	30 - 60	35 - 65
2,00	No.10	15 - 40	20 - 45	25 - 50
0,425	No.40	8 - 20	10 - 25	12 - 30
0,075	No.200	2 - 8	0 - 12	0 - 12

Granüler temel malzemesinin 4,75 mm elek üzerinde kalan kısmının ağırlıkça en az % 50'sinin iki veya daha fazla yüzü kırılmış olacaktır. Malzemenin 0,075 mm eleği geçen kısmı, 0,425 mm eleği geçen kısmının 2/3'ünden fazla olmayacaktır.

Modifiye Proctor Deneyi (AASHTO T 180, TS 1900-1) ile bulunan maksimum kuru birim ağırlığının %98'ine sıkıştırılan numunelerin yaş CBR (AASHTO T 193, TS 1900-2) değerleri, % 100'den az olmayacaktır.

Granüler temel malzeme gradasyonunun **Tablo-402-3'** de verilen A, B, C tiplerinden hangisine uygun olacağı, aşağıdaki maddelere göre tespit edilecek ve hangi tip temelin kullanılacağı projesinde belirtilecektir.

402.03.02.01 Asfalt Betonu İle Kaplanacak Yollarda

Bu yollarda kullanılacak Granüler Temel (GT) malzemesi gradasyonu A, B tiplerinden birisine uygun olacaktır.

402.03.02.02 Sathi Kaplama Yapılacak Yollarda

Sathi kaplamalı yapılacak Devlet yollarında Granüler Temel Tip A veya B kullanılmalı, Sathi kaplamalı yapılacak il yollarında ise proje koşullarına bağlı olarak Granüler Temel A, B veya C tipi malzemelerden biri kullanılabilir.

402.03.03 Karıştırma ve Serme

Granüler temel tabakası, iki farklı dane boyutu grubundaki agregaların karıştırılmasıyla hazırlanacak ise karıştırma işi sabit veya hareketli bir plentte ya da yolda yapılacaktır.

Granüler temel tabakasının ikiden fazla dane boyutu grubunun karıştırılmasıyla hazırlanmasının söz konusu olduğu durumlarda karışım, mutlaka plentte yapılacak ve karıştırma işlemi Plent-Miks Temel **Kısım 402.04.05'** de belirtilen esaslara uygun olarak yapılacaktır.

Malzemelerin yolda karışım yapan makinelerle yapılması durumunda, makine agreganın tümünü yerden alıp gerekli oranda su ile karıştırıp serecek kapasitede ve özelliğe sahip olmalıdır.

Karıştırmanın greyderle yapılması durumunda, malzemeler yolda yan yana ve ayrı ayrı fiğüre edilecek, bu fiğürelere kullanım yüzdesi az olan diğerinin üzerine itilerek üst üste getirilecek, daha sonra yola aktarılacak karıştırılacak ve yayılacaktır. Aktarma işlemine malzeme homojen olarak karışmaya kadar devam edilecektir, aktarma sırasında malzemenin segregasyona uğratılmamasına dikkat edilecektir.

Malzeme sıkışmanın sağlanabilmesi için gerekli olan su, malzemeye aktarma sırasında katılacaktır. Su miktarı Modifiye Proctor veya Titreşimli Tokmak Metodu ile bulunan optimum su içeriğine göre hesaplanacak ve sıkıştırma sırasında su içeriğinde Titreşimli Tokmak metoduna göre $W_{opt} \pm 1$ limitleri dahilinde, Modifiye Proctor metoduna göre ise ($W_{opt}-2$) - W_{opt} 'den az olmayacaktır.

Granüler Temel Malzemesi; **Kısım 401**, "Alttemel Tabakası"nda belirtilen esaslar dahilinde yapımı, sıkıştırılması ve yüzey düzgünlüğü tamamlanmış, gerekli eğim verilmiş alttemel tabakası üzerine, projede verilen sıkışmış kalınlık sağlanacak şekilde bir veya birden fazla tabakalar halinde, kontrol mühendisinin talimatı ile serilip sıkıştırılacaktır.

Granüler temelin serileceği yüzey üzerinde gevşek kısımlar varsa onarılabilecek, serbest malzeme, çukurlar, kabarmalar bulunmayacak temel malzemesi donmuş yüzey üzerine veya temelde istenilen sıkışma sağlanmadan donabileceği durumlarda serilmeyecektir.

Serme işi homojen ve üniform miktar ve kalınlıklarda sermeyi sağlayabilecek düzeneğe sahip araçlarla yapılacak ve bir defada serilip sıkıştırılan tabakanın sıkışmış kalınlığı 20 cm'yi geçmeyecektir.

Serme işlemine, malzemenin alındığı yere en uzak noktadan başlanacak, malzemenin alındığı yere doğru devam edilecektir. Serme işi, sıkıştırma işinden en çok 200 m ileride olacak, her iş günü sonunda serilmiş bütün malzeme sıkıştırılmış olacaktır.

GT malzemesi projede belirtilen kalınlığın fazlalığı nedeni ile birden fazla tabakalar halinde serildiğinde, tabaka kalınlıkları birbirlerine eşit olarak alınacak ve her tabaka, üzerine yenisi serilmeden önce istenilen birim ağırlığa kadar sıkıştırılmış olacaktır.

GT malzemesinin serilmesinde bir yayıcı makine kullanılacaksa malzeme fiğüre halinde yolun bir tarafına konulacak, ancak yağmurlu mevsimlerde ve kış aylarında platform kenarında bırakılmayacaktır.

Serilmiş ve sıkıştırılmamış malzeme üzerinden trafik geçirilmeyecektir.

Malzeme yayıldıktan sonra bütün kesit genişliğince greyderle tesviyesi yapılacaktır. Bu sırada malzeme gradasyonunun bozulmamasına dikkat edilecektir.

402.03.04 Sıkıştırma

GT malzemesi **Tablo-402-4'** de verilen değerler esas alınarak sıkıştırılacaktır. Sıkıştırmada, çalışma ağırlığı en az 11.000 kg, statik çizgisel yükü 30 kg/cm den büyük, iki frekanslı vibrasyon sistemli düz bantlı silindirler ve/veya lastik başına düşen yükü, en az 3.500 kg olan lastik tekerlekli sıkıştırıcılar kullanılacaktır. Kullanılan malzeme ve serilen tabaka kalınlığına uygun olan sıkıştırma tekniği için başında bir deneme kesimi yapılarak belirlenecektir. Deneme kesimi en az üç silindirleme şeridinden oluşacak ve 100 m'den az olmayacaktır.

Sıkıştırma, yolun eksenine paralel olarak yapılacak, düşük kotlu kenardan başlayarak eksene doğru kayacaktır. Yatay kurplarda kurbun içinden başlanacak ve dışına doğru devam edilecektir. Her geçişte bir önceki geçişte sıkıştırılan kısma, silindir genişliğinin %10'u kadar bindirme yapılacaktır. Şeritlerin tümünde ilk geçiş tamamlanmadan ikinci geçiş yapılmayacaktır.

Sıkıştırma sırasında görülen segregasyona uğramış kesimler, bu kesimlerde malzemenin kaldırılarak, yerine uygun malzeme getirilmesi ve sıkıştırılması yoluyla düzeltilecektir.

Sıkıştırılmış temel kalınlığı projede gösterilen kalınlığının % 10'undan farklı olursa, yüzey kabartılıp, gerekli ilave ya da azaltma yapılarak tekrar sıkıştırılacaktır.

Bitmiş tabakanın, herhangi bir noktası ile tabakanın proje kotu arasında ± 15 mm'den fazla kot farkı olmayacaktır.

Bordür, kalıplar ve duvarların yanları gibi silindirin yavaşamayacağı yerlerde sıkıştırma vibrasyonlu plakalı sıkıştırıcılar, vibrasyonlu tokmaklar veya elle çekilebilen, küçük vibrasyonlu silindirlerle yapılacaktır.

Tabakanın yerinde birim ağırlığının saptanmasında en büyük dane boyutuna göre **Kısım 401, Tablo-401-3'** de verilen metotlardan uygun olan kullanılacaktır. Yapılan kontroller sonucunda tabakanın en az **Tablo-402-4'** de belirtilen oranlarda sıkışmadığının belirlenmesi halinde gerekirse ilave sulama yapılarak sıkıştırma işlemine istenilen birim ağırlığına erişilinceye kadar devam edilecektir.

Sıkıştırmanın tamamlanmasından sonra yüzey düzgünlüğünün enine ve boyuna kontrolü 4 m uzunluğunda, esnek olmayan mastarla yapılacaktır. Yolun boyuna kontrolü için master yol eksenine paralel olarak ve yüzeyin genişliği boyunca aralıklarla yol yüzeyine konulduğunda, masterın yola temas eden herhangi iki noktası arasındaki bölümde, mastarla yol yüzeyi arasındaki açıklık 15 mm'den fazla olmayacaktır. Bitmiş tabakanın enine kontrolünde yol eksenine dik olarak konulacak master ile bulunacak açıklık, yine 15 mm'den fazla olmayacaktır.

Tablo-402-4-Granüler Temel Tabakası Sıkıştırma Kriterleri

Minimum Sıkışma, %	98	Modifiye Proctor TS 1900-1 ASHTO T 180
	95	Titreşimli Tokmak TS 1900-1 BS 1377
Optimum Su İçeriği, %	W(opt - 2) - Wopt Wopt ± 1	Modifiye Proctor Titreşimli Tokmak

Granüler temelin seriminden kısa bir süre sonra bitümlü temel tabakası inşa edilecekse, granüler temelin üzerine astar tabakası uygulaması yapılmayacaktır.

Granüler temel tabakasının uzun süre açık kalacağı ve bu süre içinde yağış beklenmesi, trafiğe açılması söz konusu olduğu ve üzerine gelecek sıcak karışım tabakalarının toplam kalınlığı 10 cm'den az olacağı durumlarda astar tabakası uygulaması yapılacaktır. Uygulanacak astar malzemesi ve miktarı **Kısım 402.04.08**'de belirtilen şartlara uygun olacaktır.

İhaleli işlerde, kaplama yapılıncaya kadar yol yüzeyinin istenilen şartlara uygun bir durumda korunması ve bakımı yüklenici tarafından sağlanacaktır.

402.03.05 Kalite Kontrol Deneyleri

Yapım esnasında kullanılan malzemeyi ve oluşturulan tabakayı kontrol etmek amacıyla, belirli aralıklarla yapılması gerekli Kalite Kontrol deneyleri ve sayıları **Tablo-402-5**'de verilmiştir.

Tablo-402-5 Kalite Kontrol Deneyleri

Deney Adı	Minimum Deney Sayısı ve Deney Sıklığı
Dane Boyutu Dağılımı TS 1900-1, AASHTO T 27,11	Her 1.000 m ³ 'de 1 deney
Likit Limit, Plastik Limit TS 1900-1, AASHTO T 89, 90	Her 1.000 m ³ 'de 1 deney
Metilen Mavisi TS EN 933-9	Her 1.000 m ³ 'de 1 deney
Parçalanma Direnci (Los Angeles) TS EN 1097-2, AASHTO T 96	Her malzeme veya gradasyon değişikliğinde ve ayrıca 6 ayda bir deney
Hava Tesirlerine Karşı Dayanıklılık, MgSO ₄ ile kayıp TS EN 1367-2, AASHTO T 104	Her malzeme veya gradasyon değişikliğinde ve ayrıca 6 ayda bir deney
Yassılık İndeksi BS 812, TS EN 933-3	Her malzeme veya gradasyon değişikliğinde ve ayrıca ayda bir deney
Kırılmışlık %'si	Her malzeme veya gradasyon değişikliğinde ve ayrıca ayda bir deney
Su İçeriği TS 1900-1	Her 1.000 m ³ 'de 1 deney
Kuru Birim Ağırlık-Su İçeriği İlişkisi TS 1900-1, AASHTO T 180	Her malzeme veya gradasyon değişikliğinde ve ayrıca ayda bir deney
Yaş CBR TS 1900-2, AASHTO T 193	Her malzeme veya gradasyon değişikliğinde ve ayrıca ayda bir deney

Tablo-402-5 Kalite Kontrol Deneyleri (Devamı)

Sıkışma %' si Belirleme Testleri	
Kum Konisi Metodu TS 1900-1, AASHTO T 191	Her Tabakanın 1.000 m ² 'sinde 1 deney
Kasnak Metodu AASHTO T 181	Her Tabakanın 1.000 m ² 'sinde 1 deney
Nükleer Metot* ASTM D-6938 10, AASHTO T 310-11	Her Tabakanın 250 m ² 'sinde 1 deney

* İşin başlangıcında en az 10 farklı noktada nükleer metot ile yapılan sıkışma deney sonuçları ile Kum Konisi veya Kasnak metotlarından biri ile yapılan sıkışma deney sonuçlarının korelasyonu yapılacaktır. Sıkışma kontrolünün nükleer metotla yapılması durumunda, ayrıca her 2.500 m²'de bir, diğer metotlardan birisi ile de sıkışma kontrolü yapılacaktır. Kalite kontrol deneyleri en az bu tabloda belirtilen sayıda olmak üzere, kontrol mühendisince uygun görülen ara ve sıklıkta yapılacaktır

402.04 Plent - Miks Temel (PMT)

402.04.01 Tanım

PMT tabakası kırılmış çakıl, kırılmış çüruf, kırma taş ve ince malzeme kullanılarak **Tablo-402-6**'da verilen gradasyon limitleri içerisinde sürekli gradasyon verecek şekilde kaba ve ince olmak üzere en az üç ayrı tane boyutu grubunun uygun oranda su ile bir plentte karıştırılmasıyla hazırlanan malzemenin **Kısım 402.04.07**'de belirtilen şekilde hazırlanmış yüzey üzerine projesinde belirtilen plan, profil ve enkesilere uygun olarak bir ya da birden fazla tabakalar halinde serilip sıkıştırılmasıyla oluşturulan tabakadır.

402.04.02 Malzeme

PMT tabakası yapımında kullanılacak olan malzeme, **Kısım 402.02**'de belirtilen fiziksel özellikleri sağlayacak ve **Tablo-402-6**'da verilen gradasyon limitlerinde, kaba ve ince agregadan oluşacaktır.

Tablo-402-6 Plent-Miks Temel Tabakası Gradasyon Limitleri

Elek Açıklığı		% Geçen	
mm	in	Tip - I	Tip - II
37,5	1 ½	100	
25	1	72 - 100	100
19	¾	60 - 92	80 - 100
9,5	3/8	40 - 75	50 - 82
4,75	No.4	30 - 60	35 - 65
2,00	No.10	20 - 45	23 - 50
0,425	No.40	8 - 25	12 - 30
0,075	No.200	0 -10	2 - 12

Üstyapı Projelendirme veya Üstyapı Takviye Raporlarında verilmiş plent-miks temel tabakası kalınlığının 15 cm ve üzerinde olması durumunda PMT Tip-1, plent-miks temel tabakası kalınlığının 15 cm'den düşük olması durumunda ise PMT Tip-1 veya Tip-2 kullanılmalıdır.

402.04.03 İşyeri Karışım Formülü

Plentte hazırlanan temel tabakalarında kullanılacak olan karışım gradasyonu, her dane boyutu grubuna ait malzemeyi temsil edecek şekilde en az 10 adet elek analizi ortalaması esas alınarak hazırlanacaktır.

Tablo-402-6'da verilen gradasyon limitleri içerisinde kalmak koşuluyla, hazırlanan işyeri karışım gradasyonunda 4,75 mm elek üzerinde kalan malzemenin tamamının, iki veya daha fazla yüzü kırılmış agregadan oluşacaktır.

Ana gradasyon limitleri içerisinde kalmak koşuluyla, işyeri karışım gradasyonuna uygulanacak tolerans limitleri aşağıda **Tablo-402-7**'de verilmiştir.

Tablo-402-7 Dane Büyüklüğüne Bağlı olarak Tolerans Limitleri

Dane Büyüklüğü	Tolerans Limitleri
4,75 mm ve daha büyük elekler için	± 7
4,75 mm - 0,075 mm arası elekler için	± 5
0,075 mm elek için	± 2

Karışımında kullanılacak olan su miktarında Titreşimli Tokmak (TS 1900-1, BS 1377) ile bulunan optimum su içeriğinden $W_{opt} \pm 0,5$ veya Modifiye Proctor (TS 1900-1 AASHTO T 180) deneyi ile bulunan optimum su içeriğinden ($W_{opt}-1$) - W_{opt} aralığında olacaktır.

İşyeri karışım formülünün hazırlanması ve gerekli laboratuvar deneylerinin yapılabilmesi için, karışımın hazırlanmasına başlanmadan en az 15 gün önce, her dane grubuna ait yeterli miktarda temsili agrega numuneleri ile bu dane gruplarına ait şantiye elek analizleri sonuçları, Bölge veya Merkez laboratuvarlarına teslim edilecektir.

Karışım imalatının başlayabilmesi için, karışım formülü ve plent kapasitesi göz önüne alınarak, kullanılacak her dane boyutu grubundaki malzemeden en az 15 gün sürekli çalışmaya yetecek miktarda malzeme önceden hazırlanmış olacaktır.

Dizayn gradasyonuna uygun olarak hazırlanan ve Modifiye Proctor Deneyi (AASHTO T 180, TS 1900-1) yöntemi ile bulunan Maksimum Kuru Birim Ağırlığının % 100'üne sıkıştırılmış numunelerin yaş CBR (AASHTO T 193, TS 1900-2) değerleri % 120'den az olmayacaktır.

402.04.04 Şantiye Sahasında Agregaların Depolanması

Agrega bölümünde tanımlanan kaba ve ince agrega grupları ayrı ayrı hazırlanacak ve en az segregasyon olacak şekilde depolanacaktır. Agregada gruplarının birbirine karışmamasına özen gösterilecek ve depolama süresi boyunca malzemeye zararlı maddelerin karışması önlenecektir. Depo sahasından malzeme alımı sırasında, deponun tabandan itibaren 20-30 cm yukarisından malzeme alınacaktır. Depo tabanından malzeme yüklenmeyecektir.

402.04.05 Karışımın Hazırlanması

Karışımın hazırlanmasında, işyeri karışım formülü esas alınacaktır.

Agregaların ve suyun karıştırılması işlemi harman (batch) tipi veya sürekli çalışan plentlerde yapılacaktır.

Karışımın hazırlanmasında işyeri karışım formülüne göre verilecek besleme oranlarına kesinlikle uyulacaktır.

Karışımın hazırlanması sırasında, beslemede ve optimum su miktarında kesiklilik veya düzensizlik olmayacak, üretimde gerekli kontroller yapılacak, plent sık sık durdurulup çalıştırılmayacaktır. Karışım homojen olacak, su ile karışmamış topraklar bulunmayacaktır. Besleme hızları ayarlanacaktır. İmalatta kalite ve üretim sürekliliği sağlanacaktır.

Karışımın işyeri gradasyonunda ve optimum su içeriğinde Bölge ve gerektiğinde merkez laboratuvarının onayı alınmadan hiçbir değişiklik yapılmayacaktır.

402.04.06 Karışımın İşyerine Taşınması

Karışımın işyerine taşınması damperli kamyonlarla yapılacaktır. Kamyon adedi plentin kapasitesi ve taşıma mesafesi de göz önüne alınarak karışım plentinin kesiksiz çalışmasını sağlayacak sayıda olacaktır. Karışımın rutubetini kaybetmemesi için gerekli önlemler alınacaktır.

402.04.07 Yol Sathının Hazırlanması

Plentte hazırlanan temel tabakası malzemesi, **Kısım 401**'de belirtildiği şekilde, yapımı ve düzeltmeleri tamamlanmış, gerekli eğim verilmiş alttemel tabakası üzerine serilecektir.

Yüzey üzerinde gevşek kısımlar, serbest malzeme, çukurlar, kabarmalar veya çatlak kısımlar bulunmayacak varsa uygun şekilde onarılacaktır.

402.04.08 Plentte Hazırlanan Temel Tabakalarının Yapımı

Plentte hazırlanan temel tabakalarının yapımı sırasında, önceki bölümlerde verilen ve aşağıda belirtilen şartlara uyulacaktır.

Temel tabakasının yapımına başlanırken bölgenin coğrafi özellikleri göz önünde bulundurulacaktır. Genel olarak yapım süresi, Mart ayı başı ile Ekim ayı sonuna kadar olan zamandır. Bu süre, mevsim şartlarına göre belirlenir. Yağışlı, don ve karlı havalarda serim yapılmayacaktır. Çok sıcak havalarda yüzeydeki suyun buharlaşmasına engel olunacak, gerektiğinde yüzey nemlendirilecektir. Serilen bir tabakanın bozulmasına meydan verilmeyecek, kısa bir süre içerisinde üzeri kaplanacaktır.

PMT tabakasının yüzeyi aşağıdaki durumlarda;

1. PMT yüzeyinin çok uzun süre açık kalacağı ve bu süre içinde yağış beklenmesi durumunda,
2. PMT üzerine gelecek toplam BSK kalınlığı 10 cm veya daha ince ise,
3. Yolun uzun bir süre taşıt trafiğine açık tutulacağı durumlarda PMT tabakasının yüzeyi astarlanacak veya İdarenin talimatı ile sathi kaplama yapılabilecektir.

Astarlama yapılması durumunda yol yüzeyi kuru olacak, yüzeyden itibaren 3 cm'lik kısımda rutubet % 2'den fazla olmayacaktır. Hava sıcaklığının 5 °C'dan aşağı olduğu, satıhta aşırı rutubet bulunduğu, genelde hava şartlarının uygun olmadığı durumlarda astar tabakasının uygulanması yapılmayacaktır.

Astar malzemesi olarak TS EN 15322'e uygun, Fm2B2, Fm2B3, TS EN 13808'ye uygun malzemelerinden birisi kullanılacak ve malzeme yüzeye 0,5 - 2,0 l/m² miktarında uygulanacaktır.

Plentte hazırlanan temel tabakasının, üstyapı takviyesi olarak uygulanması halinde, özellikle köprü yaklaşımları ile alt geçitlerde, yol üst kotunda meydana gelecek değişiklikler nedeni ile kot farklılıkları ve gabari daralmaları olmaması için gerekli önlemler alınacaktır.

402.04.09 Karışımın Serilmesi

Karışımın serimi için finişer kullanılacaktır. Bir seferde serilip sıkıştırılan tabakanın sıkışmış kalınlığı 20 cm'den fazla olmayacaktır.

Malzemenin özelliğine ve kullanılan sıkıştırma makinelerinin kapasitesine bağlı olarak gerekiyorsa serilip sıkıştırılan tabaka kalınlığı 20 cm'den az olabilir. Bu gibi durumlarda, serilip sıkıştırılan tabaka kalınlığı yapılacak deneme kesiminde kontrol mühendisince saptanacaktır.

Serim sırasında segregasyona meydan verilmeyecek, malzeme yolun plan, profil ve enkesitlerine uygun olarak serilip sıkıştırılacaktır. Serme genişliği, üstyapı projesinde belirtildiği gibi olacaktır. Gerektiğinde, işin durumuna göre serme genişliği ve kullanılacak finişer sayısı kontrol mühendisi tarafından belirlenecektir.

402.04.10 Karışımın Sıkıştırılması

Karışım yola serilir serilmez silindiraja başlanacaktır. İstenilen sıkışmanın sağlanabilmesi için gerekli olan tabaka kalınlığı, sıkıştırma makinesi ve geçiş sayıları, serilen kesimin ilk 100 m'lik kısmında denenerek belirlenecektir. Bu deneme kesimi en az üç silindirleme şeridinden oluşacaktır.

Sıkıştırma, çalışma ağırlığı en az 11.000 kg, statik çizgisel yükü 30 kg/cm'den büyük, iki frekanslı vibrasyon sistemli düz bandajlı silindirler ve lastik başına düşen yükü en az 3.500 kg olan lastik tekerlekli silindirlerle yapılacaktır.

Sıkıştırma, yolun eksenine paralel olarak yapılacak, düşük kotlu kenardan başlayarak eksene doğru kayacaktır. Yatay kurplarda kurbun içinden başlanacak ve dışına doğru devam edilecektir. Her geçişte, bir önceki geçişte sıkıştırılan kısma silindir genişliğinin % 10'u kadar bindirme yapılacaktır. Şeritlerin tümünde ilk geçiş tamamlanmadan ikinci geçiş yapılmayacaktır.

Sıkıştırma sırasında tespit edilen segregasyona uğramış kesimler; bu kesimlerde malzemenin kaldırılarak yerine uygun malzeme getirilmesi ve sıkıştırılması yoluyla düzeltilenecektir.

Bordür, kalıplar ve duvarların yanları gibi silindirin yanaşamayacağı yerlerde sıkıştırma, vibrasyonlu plakalı sıkıştırıcılar, vibrasyonlu tokmaklar veya elle çekilebilen küçük vibrasyonlu silindirlerle yapılacaktır.

Araziye sıkışma kontrolü **Kısım 401**, Alttemel tabakasında **Tablo-401-3**'de verilen metotlardan biri ile yapılacaktır. Yeterli sıkıştırma ile erişilmesi istenen minimum sıkışma yüzdeleri **Tablo-402-8**'de verilmiştir.

Tablo-402-8-Plent - Miks Temel Tabakası Sıkıştırma Kriterleri

Minimum Sıkışma, %	100	Modifiye Proctor TS 1900-1 ASHTO T 180
		97
Optimum Su İçeriği, %	W(opt - 1) - Wopt Wopt ± 0,5	Modifiye Proctor Titreşimli Tokmak

Yapılan kontroller sonucunda gerekli sıkışmanın sağlanmadığı anlaşılırsa, sıkıştırmaya devam edilecektir. Eğer temel tabakası birden fazla tabakalar halinde seriliyorsa, bir sonraki tabakanın serimi, ilk tabakanın sıkışmasının tamamlandığının testlerle anlaşılmasından sonra yapılacaktır.

Yeterli silindiraja rağmen gerekli sıkışmanın elde edilemediği tabakalar kazınarak kaldırılacak ve yerine yeni karışım serilip sıkıştırılacaktır.

Sıkıştırılmış temel kalınlığı, projede gösterilen kalınlığın % 10'undan farklı olursa, yüzey kabartılacak, gerekli ilave veya azaltma yapılarak tekrar sıkıştırılacaktır.

Bitmiş tabakanın, herhangi bir noktası ile tabakanın proje kotu arasında ±15 mm'den fazla kot farkı olmayacaktır.

Sıkıştırmanın tamamlanmasından sonra yüzey düzgünlüğünün enine ve boyuna kontrolü **Kısım 402.03.04**'de belirtildiği şekilde yapıldığında yüzeyde ±15 mm'den fazla kot farkı görülmeyecektir.

Yapım esnasında kullanılan malzemeyi ve oluşturulan tabakayı kontrol etmek amacıyla, belirli aralıklarla yapılması gerekli Kalite Kontrol Deneyleri, minimum deney sayısı ve sıklıkları **Tablo-402-9**'de verilmiştir.

Tablo-402-9 Kalite Kontrol Deneyleri

Deney Adı	Minimum Deney Sayısı ve Sıklığı
Dane Boyutu Dağılımı TS 1900-1, AASHTO T 11,27 - Kaba agrega - İnce agrega - Karışım	Her 500 m ³ 'de 1 deney Her 300 m ³ 'de 1 deney Her 1.000 ton'a 1 deney
Likit Limit, Plastik Limit TS 1900-1, AASHTO T89 90	Her 1.000 ton'a 1 deney
Parçalanma Direnci, (Los Angeles) TS EN 1097-2, AASHTO T 96	Her malzeme veya gradasyon değişikliğinde ve ayrıca 6 ayda bir deney
Hava Tesirlerine Karşı Dayanıklılık, MgSO ₄ ile kayıp TS EN 1367-2, AASHTO T 104	Her malzeme veya gradasyon değişikliğinde ve ayrıca 6 ayda bir deney
Yassılık İndeksi BS 812, TS EN 933-3	Karışım dizaynında ve her ay bir deney
Kırılmişlik %'si	Karışım dizaynında ve her ay bir deney
Su İçeriği TS 1900-1	Her 1.000 tona 1 deney
Kuru Birim Ağırlık-Su İçeriği İlişkisi TS 1900-1, AASHTO T 180	Karışım dizaynında ve her ay bir deney
Yaş CBR TS 1900-2, AASHTO T 193	Karışım dizaynında ve her ayda bir deney
Sıkışma %'si Belirleme Testleri	
Kum Konisi Metodu; TS 1900-1, AASHTO T 191	Her tabakanın 1.000 m ² 'de 1 deney
Kasnak Metodu; AASHTO T 181	Her tabakanın 1.000 m ² 'de 1 deney
Nükleer Metot *; ASTM D 6938-10, AASHTO T 310-11	Her tabakanın 250 m ² 'de 1 deney
* İşin başlangıcında en az 10 farklı noktada nükleer metot ile yapılan sıkışma deney sonuçları ile Kum Konisi veya Kasnak metotlarından biri ile yapılan sıkışma deney sonuçlarının korelasyonu yapılacaktır. Sıkışma kontrolünün nükleer metotla yapılması durumunda, ayrıca her 2.500 m ² 'de bir, diğer metotlardan birisi ile de sıkışma kontrolü yapılacaktır. Kalite kontrol deneyleri en az bu tabloda belirtilen sayıda olmak üzere, kontrol mühendisince uygun görülen ara ve sıklıkta yapılacaktır	

402.05 Çimento Bağlayıcı Granüler Temel (ÇBGT)

402.05.01 Tanım

Çimento bağlayıcı granüler temel (ÇBGT) tabakası çakıl, kırılmış çakıl, kırılmış cüruf, kırmataş ve ince malzeme kullanılarak, **Tablo-402-10**'da verilen gradasyon limitleri içerisinde sürekli gradasyon verecek şekilde hazırlanan malzemenin uygun oranlarda çimento ve su ile bir plentte karıştırılmasıyla hazırlanan ve yeterli bir alttemel tabakası üzerine, bir veya birden fazla tabakalar halinde, projesinde belirtilen plan, profil ve enkesitlere uygun olarak serilip sıkıştırılmasıyla oluşturulan tabakadır.

402.05.02 Malzeme

402.05.02.01 Agregası

Çimento bağlayıcı granüler temel tabakasının yapımında kullanılacak olan agregası, **Kısım 402.02**'de belirtilen özellikleri sağlayacaktır.

Kullanılacak malzeme, sürekli gradasyona sahip olacak ve **Tablo-402-10**'da verilen gradasyon limitleri içerisinde kalacaktır.

Tablo-402-10 ÇBGT Tabakası Gradasyon Limitleri

Elek Açıklığı mm	in, No	% Geçen
37,5	1 1/2	100
25	1	72 - 100
19	3/4	60 - 92
9,5	3/8	40 - 75
4,75	No.4	30 - 60
2,00	No.10	20 - 45
0,425	No.40	8 - 25
0,075	No.200	0 - 10

402.05.02.02 Çimento

Kullanılacak çimentolar, TS EN 197-1'de belirtilen şartlara uygun olacaktır. Çimentonun teknik kontrolleri, TS EN 196-1 ve TS EN 196-3 standartlarında belirtilen esaslara göre yapılacaktır.

402.05.02.03 Su

Karışımında kullanılacak su, bölüm **Kısım 402.02.03**'de belirtilen özelliklere uygun olacaktır. Agregada suda çözünen sülfat varsa, miktarına bağlı olarak aşağıda **Tablo-402-11**'de verilen çimento tipleri kullanılacaktır.

Tablo-402-11 Sülfat İçeriğine Bağlı Olarak Kullanılacak Çimento Tipleri

Agregada Su'da Çözünen Sülfat (SO ₄ ²⁻) Miktarı, mg / kg	
(TS 3440)	Çimento Tipi
< 300	TS - 19 TS - 20 TS - 26
300 - 1.000	TS - 20 TS - 26
≥ 1.000	TS - 809 (Tip-5 ASTM C - 150)

Çimento içerisindeki trikalsiyum alüminat (3CaO- Al₂O₃) % 5'den az ise, bu çimento her tür agregası ile kullanılabilir.

402.05.02.04 Kür Malzemesi

Kür malzemesi olarak TS EN 15322 veya TS EN 13808-8 standartlarına uygun İdare tarafından belirlenen tipteki malzemelerinden birisi kullanılacaktır.

İdareye uygun görülecek başka kür malzemeleri de kullanılabilir.

402.05.03 Karışım Oranları

Granüler malzeme, aşağıda belirtilen serbest basınç dayanımını sağlayacak miktarda karıştırılacaktır. Karışımın % çimento ve % optimum su içeriği oranları Çimento Bağlayıcı Granüler Temel Karışım Dizaynı yapılarak tespit edilecektir.

Modifiye Proctor deneyi (TS 1900-1) ile bulunan optimum su içeriğinde ve maksimum kuru birim ağırlığın en az % 98'inde 15,24 cm çapında, 17,78 cm yüksekliğindeki CBR kalıbı içerisinde, Modifiye Proctor tokmağı ile 7 tabaka halinde ve her tabakaya 62 darbe vurularak hazırlanan briketlerin 7 gün kürden sonra yapılacak test sonucunda serbest basınç dayanımları 35 kg/cm²'den az, 55 kg/cm²'den fazla olmayacaktır.

402.05.04 Yapım Metotları

402.05.04.01 Karıştırma

Agregası işyeri karışım formülüne göre su ve çimento ile, harman tipi (batch) veya sürekli çalışan plentlerde karıştırılacaktır.

Karışımın hazırlanması sırasında agregası, su ve çimento beslemesinde kesiklilik ve düzensizlik olmayacaktır. Karıştırma süresi karışımın homojenliğini sağlayacak şekilde belirlenecektir.

Karışımın su içeriği, Modifiye Proctor deneyi (TS 1900-1) ile bulunan optimum su içeriğinden az olmayacak veya bu değerin üzerinde + 0,5'den fazla olmayacaktır.

Karıştırıcıya su ilave edildiğinde çimento topraklarının oluşmasını önlemek için agregası ve çimento daha önce yeteri kadar karıştırılmış olmalıdır.

Agregasının doğal su içeriği, karıştırma işlemi süresince agregası ve çimentonun homojen ve tam olarak karışıma engel olacak kadar yüksek olmayacaktır.

402.05.04.02 Serme

Çimento bağlayıcı granüler temel tabakasının serme ve sıkıştırma işlemlerinin belirli bir süre içerisinde tamamlanması gerekir. Normal Portland çimentoları kullanılarak yapılan karışımın, karıştırıcıdan çıkışından itibaren yerine nakli, serme, sıkıştırma ve reglaj işlemleri 2 saat içerisinde bitirilecektir.

Karışım, plentten temiz ve üzeri branda örtülü araçlarla, en fazla 30 dakikada serileceği yere nakledilecektir.

Hava sıcaklığının 5°C'nin altında olduğu durumlarda ve yağmurlu havalarda ÇBGT üretimi yapılmayacaktır. Karışım donmuş yüzey üzerine serilmeyecektir.

ÇBGT malzemesi **Kısım 401**, "Alttemel" bölümünde belirtilen esaslar dahilinde, yapımı ve düzeltilmesi tamamlanmış, gerekli eğim verilmiş yüzeyler üzerine serilecektir. Karışımın serileceği yüzey kontrol mühendisinin uygun göreceği miktarda, bir püskürtücü ile homojen olarak nemlendirilecektir.

Karışımın serimi için finişer kullanılacaktır. Karışım tekrar şekil verme işlemine gerek kalmadan sıkıştırılmaya hazır durumda, bir kerede serilecek ve bu serimde segregasyon oluşmamasına dikkat edilecektir. Birden fazla serici kullanılması durumunda sericiler, karışımın bir şeritten diğerine serilmesi arasında geçen süre 30 dakikayı geçmemek şartıyla paralel olarak çalıştırılacaktır.

Karışımın homojenliğinin ve serbest basınç dayanımının kontrolü amacıyla, serimi tamamlanmış her 1.000 m²'lik kesimlerde, kontrol mühendisince uygun görülen yerlerde, en az 5 noktadan 5 ayrı numune alınacaktır. Bu numunelerden **Kısım 402.05.03**'de belirtilen kalıp içerisinde (çap = 15,24 cm, yükseklik = 17,78 cm), Modifiye Proctor metodu ile bulunan maksimum kuru birim ağırlığının % 98'ine sıkıştırılacak şekilde hazırlanan briketlerin 7 günlük kürden sonraki ortalama basınç dayanımı 35-55 kg/cm² arasında olacaktır. Ayrıca birbiri ardı sıra gelen her biri 1.000 m²'lik 5 ayrı kesimden alınmış toplam 25 numunenin her 1.000 m²'lik kesiminin serbest basınç dayanımlarının varyasyon katsayılarının (V = standart sapma/ortalama serbest basınç dayanımı) karelerinin ortalamasının kare kökü;

$$[(V_1^2 + V_2^2 + V_3^2 + V_4^2 + V_5^2) / 5]^{1/2} \leq 0,25 \text{ den küçük olacaktır.}$$

Bulunan değerler bu limitler dışında olduğunda yüksek varyasyon katsayısına sahip kesimdeki malzeme sökülüp atılacak ve bu kesimler yeniden inşa edilecektir.

402.05.04.03 Sıkıştırma

ÇBGT malzemesinin sıkıştırma işlemi, **Kısım 402.04.10**'da, PMT tabakası için belirtilen sıkıştırma ekipmanı ve yöntemi ile yapılacaktır.

Şerit bileşimleri dışında, kısmen veya tamamen sertleşmiş malzeme üzerine silindir çıkarılmayacaktır.

Segrege olmuş ve bozuk kesimler, karışımın hazırlanmasından sonraki 2 saat içerisinde sökülüp atılarak yeni karışımla onarılacaktır.

ÇBGT tabakası, Modifiye Proctor metodu ile bulunan maksimum kuru birim ağırlığının % 98'inden az olmamak şartıyla sıkıştırılacaktır. Sıkışma kontrolü, **Kısım 401, Tablo-401-3**'de belirtilen metotlardan birisi ile yapılacaktır.

Sıkıştırılmış ÇBGT kalınlığı, projede gösterilen kalınlığın % 10'undan farklı olursa, gerekli düzenleme aşağıda belirtilen şekilde yapılacaktır.

1. Söz konusu düzenleme, karışımın hazırlanmasından sonraki 2 saat içerisinde yapılacaksa, malzeme yüzeyi en az 5 cm kabartılacak ve gerekli azaltma ya da yeni karışımla ilave yapılar sıkıştırılacaktır.
2. Eğer düzenleme 2 saati aşan bir süre sonrasında yapılacaksa, mevcut malzeme tüm tabaka kalınlığı boyunca kaldırılıp, yeni bir karışımla projede verilen kalınlığın %10'undan fazla sapma göstermeyecek şekilde serilip sıkıştırılacaktır.
3. Sıkıştırılmanın tamamlanmasından sonra yüzey düzgünlüğünün enine ve boyuna kontrolü, **Kısım 402.03.04**'de belirtildiği şekilde yapılacak ve yüzeyde 15 mm'den fazla bir kot farkı olmayacaktır.

Bitmiş tabakanın herhangi bir noktası ile tabakanın proje kotu arasında ± 15 mm'den fazla kot farkı olmayacaktır.

402.05.04.04 İnşaat Derzleri

Günlük inşaatın sonunda ve 2 saatten fazla ara verildiğinde, sıkışmış temel tabakasının bitim yerleri yol eksenine dik doğrultuda kesilerek, düzgün ek yeri yüzeyi oluşturulacaktır.

Boyuna ek yerleri, yukarıda açıklandığı gibi, yol eksenine paralel olarak şerit kenarından 5-10 cm içeriden kesilerek teşkil edilecektir. Kesme işlemi, silindirlere monte edilmiş veya özel kesme ekipmanları ile yapılacaktır.

Dökülmüş, serilmiş, sıkıştırılmış ve tesviyesi bitmiş bir şeridin yanına yeni şeridin serimine başlamadan önce gerekli temizlik yapılacak ve ek yüzeyleri çimento şerbeti veya su ile ıslatılacaktır.

402.05.04.05 Malzemenin Kür Edilmesi ve Korunması

Çimento bağlayıcılı granüler temel tabakası, sıkıştırmanın tamamlanmasından sonra en fazla 8 saat içerisinde, **Kısım 402.05.02.04**'de verilen etkili ve üniform bir koruyucu kür tabakası ile kaplanacaktır. Havanın sıcak ve güneşli olduğu zamanlarda bu süre en fazla 4 saat olacaktır. ÇBGT tabakası, serilmesinden sonra en az 7 gün kür edilecektir.

Çimento bağlayıcılı temeller, en az 7 gün süre ile inşaat ekipmanına ve normal trafiğe kapalı tutulacaktır.

Kür işleminde, aşağıda belirtilen metotlardan biri uygulanacaktır:

- a. Bitümlü kür tabakası, uygun bir distribütörle en az 0,5 l/m² oranında veya kontrol mühendisinin önerdiği miktarda uygulanacaktır.
- b. Malzemenin üzeri, rutubet kaybı önlenecek şekilde, geçirimsiz plastik örtülerle kaplanacaktır. Plastik örtü seriminde bindirme payı en az 3 m olacaktır.
- c. Çimento Bağlayıcılı Granüler Temel Tabakası serilen bir yüzeyin üzeri kesinlikle açık bırakılmamalıdır. Kür işlemi tamamlandıktan sonra yüzey bitümlü kaplama ile kaplanmalıdır.

402.05.04.06 Deneme Kesimi

Çimento bağlayıcılı granüler temel yapımından önce kontrol mühendisinin uygun göreceği bir yerde, inşaat sırasında kullanılacak malzeme karışım oranı, karıştırma, serme, sıkıştırma gibi tüm inşaat aşamalarının deneneceği 400-800 m² yüzey alanına sahip bir sahada deneme kesimi yapılacaktır. Bu deneme kesimi, temel malzemesinin serimine başlanılmadan en az 10 gün önce inşa edilecektir.

402.05.05 Kalite Kontrol Deneyleri

Yapım sırasında kullanılan malzemeyi ve oluşturulan tabakayı kontrol etmek amacıyla, belirli aralıklarla yapılması gerekli Kalite Kontrol Deneyleri, minimum deney sayısı ve sıklıkları **Tablo-402-12**'de verilmiştir.

Tablo-402-12 Kalite Kontrol Deneyleri

Deney Adı	Minimum Deney Sayısı ve Deney Sıklığı
Dane Boyutu Dağılımı TS 1900-1, AASHTO T 27, 11	Her 1.000 tona 1 deney
Likit Limit, Plastik Limit TS 1900-1, AASHTO T 89, 90	Her 1.000 tona 1 deney
Parçalanma Direnci TS EN 1097-2, AASHTO T 96	Her 10.000 m ³ 'e 1 deney
Hava Tesirlerine Karşı Dayanıklılık, MgSO ₄ ile kayıp TS 3655 TS EN 1367-2, AASHTO T 104	Her 10.000 m ³ 'e 1 deney
Kuru Birim Ağırlık-Su İçeriği İlişkisi TS 1900-1, AASHTO T 180	Her 20.000 tona 1 deney
Serbest Basınç Dayanımı (7 gün) ASTM D 1633	Her 1.000 m ² 'ye 5 deney
Sıkışma % 'si Tayini - Kum Konisi Metodu TS 1900-1, AASHTO T 191	Her 1.000 m ² 'ye 1 deney
- Kasnak Metodu AASHTO T 181	Her 1.000 m ² 'ye 1 deney
- Nükleer Metot * ASTM D 6938-10, AASHTO T 310-11	Her 250 m ² 'ye 1 deney
* İşin başlangıcında en az 10 farklı noktada nükleer metot ile yapılan sıkışma deney sonuçları ile Kum Konisi veya Kasnak metotlarından biri ile yapılan sıkışma deney sonuçlarının korelasyonu yapılacaktır. Sıkışma kontrolünün nükleer metotla yapılması durumunda, ayrıca her 2.500 m ² 'de bir, diğer metotlardan birisi ile de sıkışma kontrolü yapılacaktır. Kalite kontrol deneyleri en az bu tabloda belirtilen sayıda olmak üzere, kontrol mühendisince uygun görülen ara ve sıklıkta yapılacaktır.	

403. BİTÜMLÜ SATHİ KAPLAMA

403.01 Tanım

Bu kısım, granüler temel, plent-miks temel, çimento bağlayıcılı granüler temel veya benzer temeller yüzeyine püskürtülen astar tabakası veya eski sathi kaplama üzerine önce ince bir bitümlü bağlayıcı tabakası ve hemen ardından bir agrega tabakasının serilip, silindirlenmesi ile yapılan bitümlü sathi kaplamanın tek veya çift kat olarak yapımından bahseder.

403.02 Kapsam

Bu kısım, tek ve çift tabakalı sathi kaplama yapımını kapsar. Sathi kaplama yapımında kullanılan agrega ve bitümlü bağlayıcılarda aranan özellikler, gradasyon limitleri, yapım metotları arazi ve laboratuvar kontrolleri ve diğer şartlar bu şartnamede verilen esaslara uygun olacaktır.

403.03 Malzemeler

403.03.01 Agrega ve Özellikleri

Agrega kırma taş veya kırılmış çakıl olacak ve temiz, pürüzlü, sağlam ve dayanıklı danelerden oluşacaktır. Agrega içinde yumuşak ve dayanıksız parçalar, kil, organik ve diğer zararlı maddeler serbest veya agregayı sarmış halde bulunmayacaktır.

Agrega gradasyonu **Tablo-403-1**'de belirtilen gradasyonlara uygun olacaktır.

Tablo-403-1 Sathi Kaplama Gradasyonları

Elekler		% Geçen				
Elek	Elek Çapı (mm)	A -Tipi	B -Tipi	C -Tipi	D -Tipi	E -Tipi
1"	25	100	100			
3/4"	19	0 - 20	90 - 100	100		
1/2"	12,5	0 - 10	0 - 20	90 - 100	100	
3/8"	9,5		0 - 10	0 - 20	90 - 100	100
1/4"	6,3					90 - 100
No.4	4,75	0 - 2	0 - 2	0 - 2	0 - 20	60 - 85
No.10	2,0				0 - 2	0 - 2

Proje süresi boyunca yoldan geçecek hesap şeridine düşen toplam standart dingil yükü tekrerrür sayısı ($T_{8,2}$) 500.000'den büyük olan yollarda sathi kaplama mutlaka çift kat olarak yapılacak ve sathi kaplama projelendirmesi "Karayolları Esnek Üstyapılar Projelendirme Rehberi"ne göre belirlenerek "Üstyapı Projelendirme Raporu" veya "Üstyapı Takviye Raporu"nda verilecektir.

Düzgün yüzeyli granüler temel, plent-miks temel, çimento bağlayıcılı granüler temel veya benzeri temeller üzerine yapılacak tek kat sathi kaplamalarda A-Tipi veya B-Tipi agrega kullanılacaktır.

Mevcut durumdaki sathi kaplamaların ömrünü, yüzey dokusunu ve sürtünme özelliklerini artırmak amacıyla yapılan sathi kaplama yenilemelerinde yol yüzeyinin durumuna, eğimine ve trafik özelliklerine göre A-Tipi,

B-Tipi, C-Tipi veya D-Tipi agrega gradasyonlarından biri kullanılabilir.

Çift kat sathı kaplamalarda ikinci tabakada kullanılan nominal agrega boyutu birinci tabakada kullanılan agrega boyutunun yarısından daha büyük olmamalıdır. Uygulanacak çift kat sathı kaplama tipi **Tablo-403-2**'de belirtilen kesit tiplerinden birine uygun olacaktır.

Tablo-403-2 Çift Kat Sathı Kaplama Tipleri

	Çift Kat Tip-1	Çift Kat Tip-2	Çift Kat Tip-3
2.Kat	C-Tipi	D-Tipi	E-Tipi
1.Kat	A-Tipi	B-Tipi	C-Tipi

Çift Kat Tip-1 gradasyonunda birinci tabaka için A-tipi mıcır kullanılacak ve daha sonra ikinci tabakaya C-tipi mıcır uygulanacaktır.

Çift Kat Tip-2 gradasyonunda birinci tabaka için B-tipi mıcır kullanılacak, ikinci tabaka için ise D-tipi mıcır uygulanacaktır.

Çift Kat Tip-3 gradasyonunda ise birinci tabakaya C-tipi mıcır, ikinci tabakaya E tipi mıcır uygulanacaktır.

Temel tabakası üzerine çift kat sathı kaplama yapımı için “Çift Kat Tip-1” veya “Çift Kat Tip-2” gradasyon tiplerinden birisi seçilecektir.

Agrega üretimi sırasında en çok 200 m³'de bir elek analizi yapılarak şartname sınırları içine girip girmediği kontrol edilecektir.

Agrega, **Tablo-403-3**'de belirtilen fiziksel ve mekanik özellikleri sağlayacaktır.

Agreganın taş ocağından üretilen kırmataştan hazırlanması halinde kırılmışlık şartı aranmayacaktır.

Sathı kaplama yapımında kullanılacak agrega yıkanmış, temiz ve kuru olacak, tozlu agrega kesinlikle kullanılmayacaktır. İnce toz filmi ile kaplanmış ve kirliliğe danelerine bitüm yapışmadığından soyulmalar oluşmaktadır. Kaplamada kullanılacak mıcırda çamurlaşma olmaması için yıkama işlemi temiz suyla yapılarak toz, kil, organik maddeler vb. malzemeler temizlenecektir. Suyun bulunmadığı yerlerde, İdarenin onayı ile mıcır, kompresör ile hava verilerek 2 kez elekten geçirilecektir.

Mıcır yol boyunca depo edilecek ise depo yerlerinde agreganın temiz bir şekilde korunması için gerekli önlemler alınacaktır. Mıcır depo yerleri su toplamayacak, toz yapmayacak özellikte, çok az eğimli, rutubetsiz ve temiz sathlı olmalıdır.

Soyulma ve yapışma yönünden şartname kriterlerini sağlamayan agregalar için, İdarenin onayı ile bitümlü bağlayıcıya yapışma özelliğini artırıcı katkı eklenebilecektir. Soyulmaya karşı mukavemeti artırıcı katkı malzemesi **Kısım 411**'de belirtilen koşulları sağlayacaktır.

Tablo-403-3 Agregada Özellikleri

Deney	Şartname Limiti ^c	Deney Standardı
Parçalanma Direnci (Los Angeles), % Kayıp	≤ 30 (LA ₃₀)	TS EN 1097-2 ^a AASHTO T-96
Hava Tesirlerine Karşı Dayanıklılık (Donma Deneyi, MgSO ₄ ile), % Kayıp	≤ 18 (MS ₁₈)	TS EN 1367-2
Aşınma Direnci (Micro-Deval) ^b , % Kayıp	≤ 25 (M _{DE25})	TS EN 1097-1
Kırılmışlık, ağırlıkça, % (Tüm yüzeyi kırılmış – tüm yüzeyi yuvarlak)	≥ 80 - ≤ 0 (C _{80/0})	TS EN 933-5
Soyulma Mukavemeti (Bitüm Kaplı Yüzey), % (24 saat 60 °C suda bekletmeden sonra)	≥ 60	TS EN 12697-11 (EK-A)
Yapışma Deneyi (Vialit Metodu ile) Düşen mıcır sayısı, %	≤ 10	EK-B
Cilalanma Değeri	≥ 40 (PSV ₄₀)	TS EN 1097-8
Yassılık İndeksi, %	≤ 25	BS 812
	≤ 20 (FI ₂₀)	TS EN 933-3 ^a
Su Emme, %	≤ 2,5 (WA _{2,5})	TS EN 1097-6 (Madde 8)
Kil Topakları ve Ufalanabilir Tane Oranı, %	≤ 0,3	ASTM C 142 AASHTO T 112
^a Referans metot. ^b Gerek görüldüğünde yapılacaktır. ^c Parantez içindeki ifade, şartname değerinin TS EN 13043'deki sınıfını gösterir.		

403.03.02 Bitümlü Malzemeler ve Özellikleri

403.03.02.01 Astar Olarak Kullanılacak Bitümlü Malzemeler

Temel yüzeyine tek kat olarak düşük viskoziteli katbek bitüm veya bitüm emülsiyonu uygulaması astar tabakası olarak adlandırılır.

Astar malzemesi olarak TS EN 15322, “Bitümler ve Bitümlü Bağlayıcılar - Katbek ve İnceltmiş Bitümlü Bağlayıcıların Tanımlanması İçin Genel Esaslar” standardı veya TS EN 13808, “Bitümler ve Bitümlü Bağlayıcılar - Katyonik Bitüm Emülsiyonları İçin Tanımlayıcı Çerçeve” standardına uygun **Tablo-403-3**'de belirtilen bağlayıcı malzemelerden birisi kullanılacaktır. Şayet temel tabakası bitüm ile stabilize edilmiş ise astar uygulaması yapılmayacaktır.

Tablo-403-4 Granüler Temel Üzerine Yapılacak Sathi Kaplamalarda Astar Bağlayıcı olarak Kullanılabilecek Malzemeler

Astar Malzemesi	Tipi	Standardı
Fm 2 B 2, Fm 2 B 3	Katbek Bitümleri	TS EN 15322
C50B9-4, C50B9-5, C55B9-4, C55B9-5, C60B9-4, C60B9-5	Katyonic Bitüm Emülsiyonları	TS EN 13808

Tablo-403-5 Astar Bağlayıcıları ve Püskürtme Sıcaklıkları

Astar Bağlayıcı Cinsi	Püskürtme Sıcaklığı °C
Fm 2 B 2	30-50
Fm 2 B 3	30-50
C50B9-4	20-70
C50B9-5	20-70
C55B9-4	20-70
C55B9-5	20-70
C60B9-4	20-70
C60B9-5	20-70

Sathi kaplama yapımında kullanılacak bütün bitümlü malzemelerden EN 58, “Bitümlü Bağlayıcılar - Numune Alma” standardına göre numune alınacak ve malzemenin şartnamesine uygun olup olmadığı tespit edilecektir. Bitümlü malzemelere uygulanacak deneyler ve metotları ile şartname limitleri **Kısım 412**, “Bitümlü Bağlayıcılar”da verilmektedir. Yukarıda belirtilen astar bağlayıcılar dışında İdarenin izni ile bitüm, reçine, polimer v.b. düşük uçucu içerikli su bazlı emülsiyonlar da kullanılabilecektir.

403.03.02.02 Kaplama İçin Kullanılacak Bitümlü Malzemeler

Sathi kaplama yapımında TS EN 12591, “Bitümler ve Bitümlü Bağlayıcılar-Kaplama Sınıfı Bitümler-Özellikler” standardına veya TS EN 13808, “Bitümler ve Bitümlü Bağlayıcılar - Katyonic Bitüm Emülsiyonları İçin Tanımlayıcı Çerçeve” standardına uygun **Tablo-403-6**’da verilen bitümlü bağlayıcılarından birisi kullanılacaktır. Kullanılacak bitümlü bağlayıcı tipi, “Sathi Kaplamalı Yollar İçin Bitüm Sınıfı Seçim Haritası”na uygun olarak seçilecektir.

Tablo-403-6 Sathi Kaplamada Kullanılacak Bitümlü Bağlayıcı Tipleri

Bitümlü Bağlayıcı Malzemesi	Tipi	Standardı
B 70/100, B 100/150, B 160/220	Penetrasyon Sınıfı Bitümler	TS EN 12591
C60B2-3, C60B2-4, C60B2-5 C65B2-3, C65B2-4, C65B2-5	Katyonic Bitüm Emülsiyonu	TS EN 13808 Tablo 400
C60BP2-3, C60BP2-4 C65BP2-3, C65BP2-4	Katyonic Modifiye Bitüm Emülsiyonu	TS EN 13808

403.04 Sathi Kaplama Dizaynı

Sathi kaplama yapımında hangi miktarda bitümlü malzeme ve agregası serileceği; kullanılacak agreganın ortalama boyutu, yassılık indeksi, sathi kaplama yapılacak yoldaki trafik hacmi, mevcut sathın durumu ve yörenin iklim koşulları gibi hususlar göz önünde bulundurularak KGM, Sathi Kaplama Dizayn metoduna göre Sathi Kaplama Dizayn Raporu hazırlanacaktır. Sathi kaplama yapımında bitüm emülsiyonu kullanılması halinde bitüm emülsiyonundaki “Kalıntı Bitüm Miktarı” esas alınacaktır.

Çift kat sathi kaplama yapımında, sathi kaplama serimi sıcak havada yapılacaksa her iki tabaka için bulunan toplam bitüm miktarının % 60’ı 1. tabaka sathi kaplama için, % 40’ı ise 2. tabaka sathi kaplama için kullanılacaktır. Sathi kaplama serimi inşaat mevsimi sonunda veya nispeten soğuk havalarda yapılacaksa her iki tabaka için bulunan toplam bitüm miktarının % 40’ı 1. tabaka sathi kaplama için, % 60’ı ise 2. tabaka sathi kaplama için kullanılacaktır.

Bu durumlar birbiri ardından yapılacak çift kat sathi kaplama inşaatı için söz konusu olup, çift kat sathi kaplama uygulamasında ikinci tabakanın imalatı aynı gün içerisinde veya en geç 1 gün sonra tamamlanmalıdır.

Her bir tabaka için dizayn ile bulunan agregası miktarları kesin değerler olup, bu miktarlardan az veya çok agregası kesinlikle kullanılmayacaktır.

403.05 Yapım Şartları.

403.05.01 Yolun Hazırlanması.

Mevcut yol, sathi kaplama yapılmadan önce mutlaka kontrol edilecektir. Temel yüzeyinde hareketli, gevşek parça olmasına izin verilmeyecek, kaplamasız temel yüzeyinden trafik geçişine müsaade edilmeyecektir. Kaplamanın yapılacağı sathın toz, pislik, kil parçacıkları ve diğer yabancı maddelerden tamamen temizleninceye kadar döner süpürgeler veya diğer mekanik süpürgeler, hatta gerekiyorsa el süpürgeleri yardımı ile süpürülecektir.

Yol yüzeyi granüler temel, plent-miks temel ise yüzeydeki çukurlar ve çöküntüler, bütün gevşek ve kusurlu malzemelerin kaldırılması ve yerine mühendisin uygun göreceği granüler bir yama malzemesinin konulması suretiyle onarılacaktır. Yama malzemesi çevresine uyacak ve düzgün bir yüzey oluşturacak şekilde sıkıştırılacaktır. Sathta gevşek ve serbest malzeme bulunmayacak şekilde süpürme işlemi yapılacaktır. Üstü yapı kalınlıkları tam uygulanmış olacak, şartnamelerde istenilen yoğunluk ve sıkışmayı sağlayacaktır. Yukarıdaki şartlara uymayan temeller üzerine sathi kaplama inşa edilmeyecektir.

Yol yüzeyi bitümlü kaplama ise, **Kısım 216**, “Mevcut Yolların Onarımı ve Bitümlü Kaplama İçin Hazırlanması”nda belirtilen esaslar dahilinde mevcut yol hazırlanacaktır. Eski yüzeyde seyahat kalitesini düşüren tümsekler, ondülasyonlar, girinti ve çıkıntılar, pürüzsüz ve düzgün bir yüzey sağlanacak şekilde giderilecektir.

Astar tabakasının uygulanmasından hemen önce süpürme işlemi, kaplama genişliğinin her iki tarafından 25’er cm daha geniş bir yüzeyde yapılacaktır. Sathtan süpürülen malzemeler kaplama agregası ile karıştırılmayacaktır.

403.05.02 Astar Malzemesinin Uygulanması

Temel tabakası üzerine yapılan sathi kaplama uygulamalarında, astar malzemesi **Kısım 403.05.01**’de belirtilen şekilde hazırlanmış temel yüzeyine distribütörle püskürtülecektir.

Distribütör, sathi kaplama yapımında en önemli iş makinelerinden birisidir. Distribütör, hızdan bağımsız olarak, miktarı belirlenmiş olan bitümlü malzemeyi farklı noktalar arasında en fazla % 6 hassasiyetle

püskürtebilen, püskürtme barının yerden yüksekliği ayarlanabilen, yürüme hızı ve birim alana atılan bitümlü malzeme miktarını gösteren, ısıtma sistemi ve sıcaklık göstergesi bulunan yapıda olmalıdır.

Astar malzemesi püskürtülmeden önce yol yüzeyi kuru olacak, granüler, plent-miks temellerde yüzeyden itibaren 3 cm'lik kısımda rutubet % 2'den fazla olmayacaktır.

Astar malzemesi olarak bitüm emülsiyonu kullanıldığında yüzey kuru ise hafifçe rutubetlendirilecektir.

Astar malzemesi 0,5-2,0 l/m² olacak miktarda püskürtülecektir. Astarın ne kadar verileceği yol yüzeyinin durumuna göre Mühendis tarafından kesin olarak verilecek ve m²'ye düşen astar malzemesinin Mühendisin verdiği miktara uyup uymadığı deney yapılarak kontrol edilecektir. Astar malzemesinin püskürtme sıcaklıkları **Tablo-403-5**'de verilmektedir.

Astar malzemesi, hava sıcaklığı gölgede en az 10 °C ve daha yüksek iken uygulanacaktır. Astar malzemesi uygulandıktan sonra malzemenin kür olabilmesi ve yüzey içine penetrasyonu için en az 24, en çok 48 saat beklenmelidir.

Astar malzemesi banketlerde kaplama genişliğinin her iki tarafından en az 25'er cm daha geniş bir yüzeyde yapılacaktır.

403.05.03 Kaplama Bitümlü Malzemesinin Uygulanması

Sathi kaplamada kullanılacak bitüm malzemesi distribütör ile püskürtülecektir. Distribütör özellikleri **Kısım 403.05.02**'de belirtilen şartları sağlayacaktır. Herhangi bir nedenle distribütörün bitüm veremediği, atladığı bütün noktalara bitümlü bağlayıcı bir el püskürtücüsü ile uygulanacaktır.

Kaplama bitümlü malzemesi, yapılacağı yerdeki hava sıcaklığı gölgede en az 15 °C ve yükseliyor iken uygulanacaktır. Hava sıcaklığının gece 5 °C'nin altına düşmesi durumunda gündüz hava sıcaklığı gölgede en az 15 °C olsa bile kaplama yapılmayacaktır. Aynı zamanda, yağmurlu veya yağmur yağma olasılığı bulunan zamanlar ile gölgede hava sıcaklığının 45 °C ve daha fazla olduğu zamanlarda sathi kaplama uygulaması yapılmayacaktır.

Sathi kaplama yapımında uygulanacak bitüm miktarı KGM Sathi Kaplama Dizayn metoduna göre hesaplanarak rapor hazırlanacak ayrıca yerinde yapılacak bitüm tava deneyleri ile dizayn bitüm miktarları ve uygulanan bitüm miktarları kontrol mühendisi tarafından karşılaştırılıp, sapma olup olmadığı hakkında, rapor tutulacaktır.

Sathi kaplamada kullanılacak bitümlü malzemelerin püskürtme sıcaklıkları **Tablo-403-7**'de verilmektedir.

Tablo-403-7 Bitümlü Malzemelerin Püskürtme Sıcaklıkları

Bitümlü Malzemenin Cinsi	Püskürtme Sıcaklığı °C
C60B2-3	40-80
C60B2-4	40-80
C60B2-5	40-80
C65B2-3	50-85
C65B2-4	50-85
C65B2-5	50-85
C60BP2-3	60-85
C60BP2-4	60-85
C65BP2-3	65-90
C65BP2-4	65-90
70/100 pen. bitüm	130+
100/150 pen. bitüm	130+
160/220 pen. bitüm	130+

Bitümlü malzeme olarak bitüm emülsiyonları kullanıldığında, astar uygulanmadığı durumlarda, hava çok sıcak ve yol yüzeyi çok kuru ise, emülsiyon püskürtülmeden önce, yol yüzeyi rutubetlendirilecektir. Temel yüzeyindeki rutubet minimum % 3 olacaktır, ancak çok nemli ve yüzeyde su birikintileri olmayacaktır.

Yağmurlu ve emülsiyonun kesilme süresi içinde yağmur olasılığı veya bitüm emülsiyonu ile sathi kaplama uygulamasından sonraki 24 saat içinde hava sıcaklığının 0 °C'ye düşme ihtimali olması durumunda, emülsiyonlu sathi kaplama yapılmayacaktır.

Bitümlü malzeme yol yüzeyine püskürtülmeden önce kaplamanın yapılacağı astarlı veya astarsız sathi toz pislik, kil parçacıkları ve diğer yabancı maddelerden tamamen temizleninceye kadar döner süpürgeler veya diğer mekanik süpürgeler, hatta gerekiyorsa el süpürgeleri yardımı ile süpürülecektir. Temel tabakasında astarın nüfuz etmesini engelleyen, temel üzerinden kaymasına neden olan bir yüzey oluşması halinde tel süpürgeleri yardımı ile süpürme işlemi gerçekleştirilecektir.

Bitümlü malzeme yol yüzeyine püskürtüldükten hemen sonra sıcaklığı kaplama sıcaklığına kadar azalacağından, sathi kaplama yapım hızı, bitüm filmi 1 dakika içinde agrega ile kaplanacak şekilde olmalıdır.

Uygulamaya başlamadan önce enine ek yerinden itibaren geriye doğru; yapılacak şerit genişliğince kağıt serilerek düzgün enine ek yeri yapılması sağlanacaktır. Distribütör kağıt üzerinde hareket ederek püskürtmeğe başlayıp bağlayıcının uygulanacağı sathı vardığında tam istenilen miktara ulaşmış olacak, agrega serimi de kağıt üzerinden başlatılarak sağlıklı bir enine ek yeri yapılacak ve daha sonra kağıt toplanacaktır.

Bütün kaplama genişliğince, bitümlü bağlayıcı ve agrega uygulaması boyunca ek yerini ortadan kaldırır. Fakat genellikle sathi kaplama yapımı sırasında trafiğe yol vermek gerektiğinden boyunca ek yeri kaçınılmaz olur. Ayrıca kaplama bitümlü malzemesi bütün yol genişliğince uygulandığında, bütün yol genişliğince agrega serilmesi için önceden önlem alınmalıdır. Genellikle kaplama iki veya üç şerit halinde yapıldığından boyunca ek yerinde agrega yığılmasını önlemek için, bitümlü malzemenin yandaki şeridin üzerine taşmayıp şeridin kenarına tam yaslanması ve agreganın da tam püskürtülen bağlayıcı üzerine gelmesi sağlanacaktır.

Çift kat sathi kaplama yapımında 1. tabaka sathi kaplamanın inşa edilmesinden hemen sonra 2. kat bitümlü bağlayıcı uygulanacaktır. 1. ve 2. kat sathi kaplamalarda uygulanacak bitümlü malzeme miktarı **Kısım 403.04**'de belirtilen yöntem uygun olarak belirlenecektir. 1. kat sathi kaplamanın seriminden sonra yol, 2. kat sathi kaplama yapımına kadar trafiğe kapalı tutulacaktır.

Kaplamada soyulmaya karşı mukavemeti düşük olan agregalar kullanılması halinde, soyulma mukavemetini artırıcı katkı maddelerinin kullanılmasına karar verilmiş ise, katkının kullanılma şekline uygun hareket edilecektir.

403.05.04 Agreganın Uygulanması ve Silindiraj

Sathi kaplama yapımında bitümlü bağlayıcı ve örtme agregası arasında hızlı bir adezyon sağlamak: örtme agregası serildiği anda bağlayıcının viskozitesine, örtme agregasının temiz ve kuru olmasına bağlıdır. Bitüm emülsiyonlu sathi kaplamada kullanılan agrega rutubetli olabilir, ancak hiçbir durumda agrega üzerine yapışmış kil ve benzeri malzemeler olmayacaktır.

Bitümlü bağlayıcının püskürtülmesinden hemen sonra mıcır serilmelidir. Bitüm veya bitüm emülsiyonu ile agrega serimi arasında zaman kaybına müsaade edilmeyecektir. Distribütör ile mıcır yayıcı arasında en fazla 5 m olacak, distribütörün bitüm serim genişliğince tek bir seferde agrega serimi yapılacaktır. Agrega serimi trafik güvenliğini azaltan serbest mıcır oluşmaması için mutlaka kendi yürütür mıcır sericiler kullanılacaktır. Boyuna eğimi yüksek, yatay-düşey kurpların yoğun olduğu ve dar platformlu standart dışı yollarda damtraklı agrega serici kullanılabilir.

Serilecek agrega miktarı kabaca 8-25 kg/m² arasında olup, **Kısım 403.04**'de önerildiği gibi kesin miktarı dizayn ile saptanacaktır. Yerinde yapılacak deneyler ile dizayn agrega miktarları ve uygulanan agrega miktarları kontrol mühendisi tarafından karşılaştırılıp, sapma olup olmadığı hakkında rapor tutulacaktır. Fazla miktarda mıcır uygulaması yapılmayacaktır.

Agrega serimi yapıldıktan hemen sonra silindiraja başlanacaktır. Silindiraj işleminde gradasyonun değişmemesi ve kaplamanın bozulmaması için mutlaka basıncı ayarlanabilen kendinden yürütür lastik tekerlekli silindirler kullanılacak, silindiraj sırasında agregaların çatlamasına, kırılmasına ve ufalanmasına izin verilmeyecektir. Hiçbir zaman çelik bandajlı silindir kullanılmayacaktır.

Çelik bandajlı silindirler, agrega ne kadar sağlam olursa olsun, agreganın kırılarak nominal boyutun bozulmasına ve ilerleyen zamanlarda bu noktalarda hızlı makro doku kayıplarının ve kusma bozulmalarının oluşmasına neden olmaktadır.

Mıcır yayıcı ile silindir arasında 5-10 m mesafe olacak, mıcır sericinin arkasında mümkünse serim genişliğini kapatabilecek sayıda silindir bulunacak, hiçbir durumda ikiden az silindir kullanılmamasına müsaade edilmeyecektir. Silindir lastik basınçları tüm tekerlerde aynı olacak ve her gün imalat öncesinde kontrol edilecektir.

Silindiraj boyuna doğrultuda ve kaplamanın dış kenarından başlayarak eksene doğru, yatay kurplarda kaplama içinden dışına doğru, düşey kurplarda düşük kottan yüksek kota doğru yapılacaktır. Her geçişte bir önceki geçişe ön tekerleklerin yarısı kadar bindirme yapılacaktır. İlk silindiraj agrega yayıldıktan 15 dakika sonra tamamlanmış olacaktır. Aynı noktada 5 pastan fazla geçiş yapılmayacaktır.

Bütün önlemlere rağmen, sıkıştırma işleminden sonra bitüm ile agrega arasında adezyon sağlanmasını takiben yüzeyde serbest malzeme kalmışsa, gerekli süre geçtikten sonra yol üzerindeki serbest mıcır en kısa zamanda kaplamaya zarar vermeden süpürülerek yol yüzeyinden uzaklaştırılacak, süpürülen malzemenin yol kenar ve banketlerini kirletmesine müsaade edilmeyecektir.

403.05.05 Soyulma Mukavemetini Artırıcı Katkı Malzemesi

Sathi kaplamada kullanılacak agreganın soyulmaya karşı mukavemeti en az % 60 olacaktır. Ekonomik ve teknik nedenlerden dolayı soyulma mukavemeti düşük agreganın kullanılma zorunluluğu doğarsa, İdarenin onayı ile, soyulma mukavemetini artırmak için bağlayıcıya yapışma özelliğini artırıcı katkı maddeleri ilave edilebilecektir.

Şartname kriterlerini sağlamakla birlikte, bütün önlemlere rağmen agregada kontrol edilemeyen tozluğun bulunması halinde, soyulma önleyici olarak İdarenin onayı ile agreganın ağırlıkça % 1'ine kadar kireç kullanılabilir. Bu durumda, kullanılacak agregaların yüzeyleri homojen bir şekilde kireçle kaplanmış ve kurutulmuş olacaktır.

Kimyasal soyulma önleyici katkı malzemelerinin, kullanım sıcaklığına kadar ısıtılmış bitüm içerisinde tamamen eritilerek karıştırılması ve homojen hale getirilerek kullanılması sağlanacaktır.

Soyulmaya karşı mukavemeti artırıcı her tür katkı malzemesi **Kısım 411**'de belirtilen koşulları sağlayacaktır. Kullanılacak katkı malzemesinin cinsi ve kesin miktarı laboratuvarda yapılacak deneyler sonucunda tespit edilecektir.

403.05.06 Trafik Kontrolü ve Emniyet

Sathi kaplama yapılacak yol bölünmüş yol ise çalışma yapılmayan bölünmüş yol kesimi geçici süre gidiş-geliş olarak servis verecektir. Yol bölünmemiş ise, yoldan geçecek trafik, çalışanların emniyetini sağlayacak ve çalışmaların aksamasını en aza indirecek ikaz işaretleri, bayrakçılar ve kılavuz kamyonlar vasıtasıyla düzenlenecektir. Bu düzenlemeler; **Kısım 154**, "Yol Yapım, Bakım ve Onarım Çalışmaları Sırasında Trafik Kontrolü"nde belirtilen esaslar dahilinde yapılacaktır.

Agreganın yola veya depo alanına nakliyesi sırasında her türlü güvenlik ve emniyet tedbirleri alınmış olacak, yolda stoklanması durumunda düzgün olarak figüre edilecek, trafik güvenliği için gerekli tüm uyarı işaretleri konulacaktır. Silindiraj tamamlanmaya kadar kaplama üzerinden trafik geçirilmeyecektir.

Yeni bitmiş kaplama üzerinden trafiğin yüksek süratle geçmesi agrega danelerinin oynamasına sebep olur. Yeni bitmiş kaplama üzerinden trafiğin geçmesi zorunlu ise, silindiraj tamamlandı bitümlü bağlayıcı kısmı sertleşinceye kadar, geçecek araçların hızı 20 km/saat veya daha az olarak sınırlandırılacaktır. Daha sonra Mühendis trafik kontrolüne son verene kadar, hız 30 km/saat veya daha az olarak sınırlandırılacaktır.

Sathi kaplama yapımı ve sathi kaplama ile ilgili bağlayıcı maddelerin taşınması belirli riskler içermektedir. Bunlar yanma, buhardan kaynaklanan yanma, patlama ve yanma, yangınla mücadele, zehirli gaz, kolay yanabilir madde taşımacılığı ve çalışma kesimindeki mevcut trafikten kaynaklanan risklerdir.

Bitümlü malzemeler yanıcı özelliğe sahiptir ve distribütör operatörleri kullanılan bitümlü bağlayıcının parlama noktası konusunda bilgili olmalıdırlar. Özellikle Katbek bitümler içerisindeki çözücü miktarının fazlalığı nedeniyle parlama noktaları çok kritiktir ve dolayısıyla operatörlerin bu konuda bilgilendirilmesi ve uyarılması gerekmektedir.

Çok düşük sıcaklıklar kolay yanabilir sıvıların buharlaşması ve bir anda tutuşabilmesi için gerekli ortamı oluşturabilir. Bitüm için bu sıcaklık aralıkları 240 °C - 320 °C arasında iken gazyağı için bu aralık 43 °C - 48 °C arasındadır. Tutuşma sıcaklığında birçok katı, sıvı veya gaz çeşidi ateş alır ve yanmaya devam eder. Bitüm için tutuşma sıcaklığı 500 °C iken gazyağı için bu sıcaklık 255 °C'dir.

Distribütör tankı ısıtılırken ve ısıtıldıktan sonra ısıtma ünitesi ve etrafındaki ekipmanlar çok sıcak durumdadır. Roley tanktan distribütöre malzeme aktarılırken ve ısıtma işlemi esnasında ısıya dayanıklı eldiven ve elbise giyilerek gerekli işlemler yapılacaktır. Personel kendisine verilen koruyucu malzemeleri mutlaka kullanacaktır. İş Sağlığı ve Güvenliğine ilişkin talimat ve ikazlara mutlaka uyulacak, bitüm ve nakliyesi konusunda eğitim almış personelin çalıştırılmasına dikkat edilecektir.

Herhangi bir yol çalışması hem çalışanlar hem de seyahat edenler için potansiyel bir tehlike oluşturmaktadır. Trafik güvenliği için, yapım sırasında trafik hızı 20 km/saat yoldaki serbest mıcır süpürülerek alınmaya kadar 30 km/saat hıza azaltılacak, yapım kesiminden kontrollü geçiş sağlanacaktır.

Sathi kaplama imalatında çalışan işçilerin, trafiği yönlendirme ile ilgili tüm güvenlik önlemleri alındıktan sonra, kolay fark edilebilir güvenlik yelekleri ve giysileri giyerek çalışmalarını sağlayacaktır.

Tablo-403-8 Kalite Kontrol Deneyleri

Amacı	Deney Adı	Şartname Kriteri	Deney Sıklığı	Deney Standardı
Konkasörde Agreganın Üretim Kontrolü	Elek Analizi (Yaş metot)	Şartnameye uygun	min. 500 m ³ 'de bir	ASTM C-136, C-117
Yolda Gradasyon Kontrolü	Elek Analizi (Yaş metot)	Şartnameye uygun	25.000 m ² 'de bir	ASTM C-136, C-117
Distribütörde Bitüm Seriminin Enine Homojenliği, Cv %	Keçe/Tava Deneyi	≤ 10	25.000 m ² 'de bir	TS EN 12272-1
Bitüm Miktarının Kontrolü, %	Keçe/Tava Deneyi	± 15	25.000 m ² 'de bir	TS EN 12272-1
Mıdır Sericide Agreganın Enine Homojenliği, Cv %	Tepsi/Kutu Deneyi	≤ 10	25.000 m ² 'de bir	TS EN 12272-1
Agrega Miktarının Kontrolü, %	Tepsi/Tava Deneyi	± 10	25.000 m ² 'de bir	TS EN 12272-1

403.06 Kalite Kontrol

Uygulama öncesi deneme kesimi yapılarak, püskürtülen bağlayıcı miktarı tespit edilip sonuçların KGM, sathi kaplama dizayn metoduna göre belirlenen ve dizayn raporunda verilen dizayn değerleri ile uygunluğu kontrol edilecektir.

Ayrıca **Tablo-403-8**'de verilen deneyler yapılarak sathi kaplama inşaatının kalite kontrolü yapılacak, yapılacak tüm faaliyetler "Bitümlü Sathi Kaplama Günlük Raporu"na işlenerek takibi sağlanacaktır.

EK-A

Soyulma Mukavemeti Deneyi

Bu bölüm TS EN 12697-11 "Bitümlü Karışımlar - Deney Metodları - Sıcak Karışım Asfalt İçin - Bölüm 11: Agreganın Bitüm Arasındaki Bağlanmanın Tayini" standardının kullanımına ilişkin açıklamaları içermektedir. Deney, Standardın 6. Bölümünde verilen statik metodun özel şartlarına uygun olarak yapılacaktır.

Boyutu 10-6,3 mm arasında olan 600 g kırılmış agreganın numunesi 6,3 mm'lik elekten yıkanarak elendikten sonra 110 ± 5 °C'lik etüvde sabit ağırlığa gelinceye kadar kurutulur. Yıkılmış kurumuş malzemeden 150 adet agreganın numunesi bir kapta, yeterli miktarda bitümlü bağlayıcı ayrı bir metal kapta olmak üzere, karıştırma kabı ile birlikte TS EN 12697-35'de verilen sıcaklıklara uygun olarak;

B 50/70 için 150 ± 5 °C, B 70/100 için 145 ± 5 °C

B 100/150 için 140 ± 5 °C, B 160/220 için 135 ± 5 °C

sıcaklıkta ısıtılır. Deneyde kullanılan bitümlü bağlayıcı yolda uygulanacak bitümlü bağlayıcı ile aynı özellikte olmalıdır.

Isıtılmış karıştırma kabının içerisine agrega numunesi konulduktan sonra agreganın ağırlıkça % 5'ine eşit miktarda ısıtılmış bitüm numunesi agreganın üzerine dökülür. Agreganın ve bitüm numunesi karıştırma kabında agregalar bitüm ile tamamen kaplanıncaya kadar karıştırılır.

Karışım numunesi yeterli çaptaki düz tabanlı iki petri kabına eşit miktarda aktarılır ve kaplanmış mıdır birbirinden tamamen ayrı olacak şekilde cam bagetle çok hafif darbelerle düzleştirilir. Petri kapları, 1 saat ± 5 dakika laboratuvar sıcaklığında bekletildikten sonra, saf su ile dolu derin bir tepsi içerisine batacak ve petri kaplarının üzerinde en az 3 cm su olacak şekilde yerleştirilir. 24 saat süreyle bekletilmek üzere 60 °C'lik etüve konur. Bu sürenin sonunda petri kabı dışarı alınır, suyu değiştirilir, yandan gelen bir ışık altında gözle incelenir.

Deney sonunda tüm agrega danelerinin soyulmamış yüzeylerinin (kahverengimsi, saydam kısımlar soyulmamış kabul edilir) bütün yüzeye oranı, TS EN 12697-11'e uygun olarak belirlenerek en yakın % 5'e yuvarlanır ve soyulmaya karşı dayanıklılık olarak ifade edilir.

EK-B

Yapışma Deneyi (Vialit Yöntemi ile)

Bu deney sathi kaplama mıdırı olarak kullanılacak agreganın ile bitümlü bağlayıcı arasındaki yapışmanın, suyun etkisi ile azalmasını görel olarak değerlendirilmesi amacıyla geliştirilmiş bir deneydir.

Cihazlar:

Çelik Deney Levhaları : 200 x 200 x 3 mm boyutlarında düz çelik levhalardır.

Mekanik Mıdır Serici: Metal bir tabla üzerine, 9 cm yükseklikte oturtulmuş 100 bölmeli bir kafes sistemi ile bu kafesin altındaki oyuklara yerleştirilip çıkarılabilen hareketli metal levhadan oluşmuştur.

Silindir: Lastik bandajlı laboratuvar silindiridir.

Deney Cihazı: Üç ayar vidası ile yatay duruma ayarlanabilen, taban üzerinde deney levhalarının oturacağı üç sivri çubuk ile dört köşebent ve çelik bilyelerin 50 cm yükseklikten serbest düşüşünü sağlayacak dikey bir borudan oluşmuştur.

Çelik Bilye: 500 ± 5 g ağırlığında ve 50 mm çapında.

Deneyin Yapılışı:

19 mm'den geçip 9,5 mm'lik elek üzerinde kalan agreganın numunesi iyice yıkanıp saf su ile çalkalandıktan sonra 110 °C'lik etüvde kurutulur. Paralel yapılacak 3 adet deney için yassı ve uzun olmayan kübik danelerden 300 adet mıdır seçilir. Mıdır sericinin kafes sistemindeki her bir bölmeye birer adet olmak üzere 100 adet mıdır yerleştirilir.

145 °C - 150 °C'lik etüvde ısıtılmış levhalar üzerine 145-150 °C'ye kadar ısıtılmış asfalttan 40 g tartılarak bir spatula ile levhanın tüm yüzeyine düzgün bir şekilde yayılır. Bitümlü bağlayıcı deney levhası mekanik serici içine yerleştirildikten sonra, mıdır sericinin hareketli levhası süratle çekilerek mıdırların bitüm tabakası üzerine serbestçe düşmesi sağlanır. Mekanik sericiden çıkarılan deney levhası, silindirme sırasında mıdırların levha üzerinden kaymasını önleyecek uygun sıcaklığa düşmesi için laboratuvar sıcaklığında 2-3 dakika bekletilir.

Silindirme işlemi, laboratuvar silindiri ile agreganın serilmiş levha üzerinden üç defa bir yöne ve üç defa buna dik yönde olacak şekilde altı geçiş ile yapılır. Bir gidiş dönüş bir geçiş sayılır. Bu işlem sırasında mıdırların

silindir önünde kaymamasına dikkat edilmelidir. Silindirlenmiş deney levhaları laboratuvar ortamında bir saat bekletildikten sonra 35 °C lik su banyosunda 24 saat tutulur. Bu sürenin sonunda su banyosundan çıkarılan levha ayarlanmış deney aletine, üç sivri çubuğun üzerine agregalar aşağıya gelecek şekilde yerleştirilir.

Çelik bilyenin 50 cm'lik serbest düşüşü, bilye deney aletinin borusu üzerindeki hafif eğimli yuvaya konularak sağlanır. Deney levhası üzerine 10 saniye ara ile uygulanan toplam üç serbest düşüşten sonra levha çıkarılır ve düşen mıcırlar sayılır. Düşen mıcırlar, toplam mıcır sayısının yüzdesi olarak ifade edilir. Deney sonucu, aynı cins malzeme ile aynı şartlarda yapılmış 3 adet deneyin sayısal ortalaması alınarak belirlenir.

404. MAKADAM SATHİ KAPLAMA

404.01 Tanım

Bu kısım, yeterli taşıma gücüne sahip astarlanmış temel tabakası üzerine sırasıyla kaba agregası, 1. bitüm tabakası, orta agregası, 2. bitüm tabakası ve ince agreganın birbiri peşi sıra getirilerek her bir agregası seriminden sonra silindirlenmesi ile oluşturulan makadam sathi kaplama tabakasının yapımını kapsar.

404.02 Kapsam

Sathi kaplama yapımında kullanılan agregası ve bitümlü bağlayıcılarda aranan özellikler, gradasyon limitleri, inşa metodu, arazi ve laboratuvar kontrolleri ve diğer şartlar bu şartnamede verilen esaslara uygun olacaktır.

404.03 Malzemeler

404.03.01 Agregası ve Özellikleri

Agregası kırmataş veya kırılmış çakıl olacak ve temiz, pürüzlü, sağlam ve dayanıklı danelerden oluşacaktır. Agregası içinde yumuşak ve dayanıksız parçalar, kil, organik ve diğer zararlı maddeler serbest veya agregayı sarmış halde bulunmayacaktır.

Agregası gradasyonu; **Tablo-404-1**'de belirtilen gradasyonlara uygun olacaktır.

Agregası üretimi sırasında kaba agregası için 500 m³'de bir, orta agregada en çok 300 m³'de bir, ince agregada ise 200 m³'de bir elek analizi yapılarak şartname sınırları içine girip girmediği kontrol edilecektir.

Tablo-404-1 Makadam Sathi Kaplama Gradasyonları

Elek Boyutu mm (in, No)	% Geçen					
	Tip-1			Tip-2		
	Kaba	Orta	İnce	Kaba	Orta	İnce
63 (2 1/2")	100			100		
50 (2")	90 - 100			90 - 100		
37,5 (1 1/2")	35 - 70			35 - 70		
25 (1")	0 - 15	100		0 - 15	100	
19 (3/4")	-	90 - 100	100	-	0 - 30	100
12,5 (1/2")	0 - 5		90 - 100	0 - 5	0 - 10	0 - 35
9,5 (3/8")	-	20 - 55	40 - 75	-	-	0 - 10
4,75 (No.4)	-	0 - 10	5 - 25	-	0 - 2	0 - 5
Agregası Miktarı^a kg/m²	110 - 135	10 - 20	8 - 15	125	15	10
Bitümlü Bağlayıcı Miktarı^a, l/m²		9,05 ± 0,38	1,81 ± 0,38		6,0 ± 0,38	1,5 ± 0,38

^a Kesin miktarı dizaynla belirlenecektir.

Agrega yıkanmış ve temiz olacaktır. Serilmeden önce kuru olacaktır. İnce toz filmi ile kaplanmış ve kirli agregada danelerine bitüm yapışmamaktadır.

Mıncır yol boyunca depo edilecek ise depo yerlerinde agreganın temiz bir şekilde korunması için gerekli önlemler alınacaktır.

Agrega kübik danelerden oluşacak, yassılık indeksi ve cıalanma değeri şartname limitlerine uyacaktır. Agregayı **Tablo-404-2**'de belirtilen fiziksel ve mekanik özellikleri sağlayacaktır.

Tablo-404-2 Agreganın Özellikleri

Deney	Şartname Limiti ^c	Deney Standardı
Parçalanma Direnci (Los Angeles), % Kayıp	≤ 30 (LA ₃₀)	TS EN 1097-2 ^a AASHTO T-96
Aşınma Direnci (Micro-Deval) ^b , % Kayıp	≤ 25 (M _{DE} 25)	TS EN 1097-1
Hava Tesirlerine Karşı Dayanıklılık (Donma deneyi, MgSO ₄ ile), % kayıp	≤ 18 (MS ₁₈)	TS EN 1367-2
Kırılmışlık, ağırlıkça % (Tüm yüzeyi kırılmış – tüm yüzeyi yuvarlak)	≥ 70 - ≤ 10 (C _{70/10})	TS EN 933-5
Soyulma Mukavemeti (Bitüm Kaplı Yüzey), % (24 saat 60 °C Suda Bekletmeden Sonra)	≥ 60	TS EN 12697-11 (Kısım EK-A)
Yapışma Deneyi (Vialit Metodu ile) düşen mıncır sayısı, %	≤ 10	TS EN 12272-3 (Kısım EK-B)
Cıalanma Değeri	≥ 40 (PSV ₄₀)	TS EN 1097-8
Yassılık İndeksi, %	≤ 25	BS 812
	≤ 20 (FI ₂₀)	TS EN 933-3 ^a
Su Emme, %	≤ 3,0 (WA ₂₄ 3,0)	TS EN 1097-6 (Madde 8)
Kil Topakları ve Ufalanabilir Daneler, %	≤ 0,5	ASTM C 142 AASHTO T 112

^a Referans metot
^b Gerek görüldüğünde yapılacaktır
^c Parantez içindeki ifade, şartname değerinin TS EN 13043'deki sınıfını gösterir

404.03.02 Bitümlü Malzemeler ve Özellikleri

404.03.02.01 Astar Olarak Kullanılacak Bitümlü Malzemeler

Temel yüzeyine tek kat olarak getirilecek astar tabakasının tip ve özellikleri **Kısım 403.03.02.01**'de istenen hususlarla aynıdır.

404.03.02.02 Kaplama için Kullanılacak Bitümlü Malzemeler

Sathi kaplama yapımında TS EN 12591, "Bitümler ve Bitümlü Bağlayıcılar-Kaplama Sınıfı Bitümler-Özellikler" standardına veya TS EN 13808, "Bitümler ve Bitümlü Bağlayıcılar - Katyonik Bitüm Emülsiyonları İçin Tanımlayıcı Çerçeve" standardına uygun **Kısım 403.03.02.02, Tablo 403-6**'da verilen bitümlü bağlayıcılarından birisi kullanılacaktır. Kullanılacak bitümlü bağlayıcı tipi, KGM tarafından yayımlanan "Sathi Kaplamalı Yollar İçin Bitüm Sınıfı Seçim Haritası"na uygun olarak seçilecektir. Sathi kaplamada kullanılacak bitümlü malzemelerin püskürtme sıcaklıkları **Kısım 403.05.03, Tablo-403-7**'de verilmektedir.

404.04 Yapım Şartları

404.04.01 Yolun Hazırlanması

Mevcut yol, makadam sathi kaplama yapılmadan önce mutlaka kontrol edilecektir. Temel yüzeyinde hareketli, gevşek parça olmasına izin verilmeyecek, kaplamasız temel yüzeyinden trafik geçişine müsaade edilmeyecektir. Kaplamanın yapılacağı sath toz, pislik, kil parçacıkları ve diğer yabancı maddelerden tamamen temizleninceye kadar döner süpürgeler veya diğer mekanik süpürgeler, hatta gerekiyorsa el süpürgeleri yardımı ile süpürülecektir.

Yol yüzeyi granüler temel, plent-miks temel ise yüzeydeki çukurlar ve çöküntüler, bütün gevşek ve kusurlu malzemelerin kaldırılması ve yerine Mühendisin uygun göreceği granüler bir yama malzemesinin konulması suretiyle onarılacaktır. Yama malzemesi çevresine uyacak ve düzgün bir yüzey oluşturacak şekilde sıkıştırılacaktır. Sathta gevşek ve serbest malzeme bulunmayacak şekilde süpürme işlemi yapılacaktır. Üstyapı kalınlıkları tam uygulanmış olacak, şartnamelerde istenilen yoğunluk ve sıkışmayı sağlayacaktır. Yukarıdaki şartlara uymayan temeller üzerine sathi kaplama inşa edilmeyecektir.

Astar tabakasının uygulanmasından hemen önce süpürme işlemi, kaplama genişliğinin her iki tarafından 25'er cm daha geniş bir yüzeyde yapılacaktır. Sathtan süpürülen malzemeler kaplama agregası ile karıştırılmayacaktır.

404.04.02 Astar Malzemesinin Uygulanması

Temel tabakası üzerine yapılan sathi kaplama uygulamalarında, astar malzemesi hazırlanmış temel yüzeyine distribütörle püskürtülecektir. Distribütör özellikleri **Kısım 404.05.04**'de belirtilen şartları sağlayacaktır.

Astar malzemesi püskürtülmeden önce yol yüzeyi kuru olacak, granüler, plent-miks temellerde yüzeyden itibaren 3 cm'lik kısımda rutubet % 2'den fazla olmayacaktır.

Astar malzemesi olarak bitüm emülsiyonu kullanıldığında yüzey kuru ise hafifçe rutubetlendirilecektir.

Astar malzemesi 0,5-2,0 l/m² olacak miktarda püskürtülecektir. Astarın ne kadar verileceği yol yüzeyinin durumuna göre Mühendis tarafından kesin olarak verilecek ve m²'ye düşen astar malzemesinin Mühendisin verdiği miktara uyup uymadığı deney yapılarak kontrol edilecektir. Astar malzemesinin püskürtme sıcaklıkları **Tablo-403-5**'de verilmektedir.

Astar malzemesi, hava sıcaklığı gölgede en az 10 °C ve daha yüksek iken uygulanacaktır. Astar malzemesi uygulandıktan sonra malzemenin kür olabilmesi ve yüzey içine penetrasyonu için en az 24, en çok 48 saat beklenmelidir.

Astar malzemesi banketlerde kaplama genişliğinin her iki tarafından en az 25'er cm daha geniş bir yüzeyde yapılacaktır.

404.04.03 Kaba Agreganın Uygulanması

Kısım 404.04.02'ye uygun şekilde astarlanmış temel tabakası üzerine **Tablo 404-1**'de miktar ve gradasyonu verilen kaba agrega tek kat ve gevşek bir şekilde yayılacaktır. Agrega homojen olarak uygulanacak, serim sırasında segregasyona müsaade edilmeyecektir.

Agrega seriminde trafik güvenliğini azaltan serbest mıcır oluşmaması için otomatik kontrollü kendi yürür agrega sericileri kullanılacaktır. Şayet kendi yürür agrega sericisinin temini mümkün değilse damtrak türü serici kullanılabilir.

Serilecek agreganın kesin miktarı KGM Sathi Kaplama Dizayn Metoduna göre saptanacaktır. Yerinde yapılacak deneyler ile dizayn agrega miktarları ve uygulanan agrega miktarları kontrol mühendisi tarafından karşılaştırılıp, sapma olup olmadığı hakkında rapor tutulacaktır. Fazla miktarda mıcır uygulaması yapılmayacaktır.

Agrega serimi yapıldıktan hemen sonra silindiraja başlanacaktır. Silindiraj işleminde gradasyon değişmemesi ve kaplamanın bozulmaması için mutlaka basıncı ayarlanabilir kendinden yürür lastik tekerlekli silindirler kullanılacak, silindiraj sırasında agregaların çatlamasına, kırılmasına ve ufalanmasına izin verilmeyecektir.

Silindiraj boyuna doğrultuda ve kaplamanın dış kenarından başlayarak eksene doğru, yatay kurplarda kaplama içinden dışına doğru, düşey kurplarda düşük kottan yüksek kota doğru yapılacaktır. Her geçişte bir önceki geçişe ön tekerleklerin yarısı kadar bindirme yapılacaktır.

Kaba agreganın serilip sıkıştırılmasından sonra, bir orta boyutlu agrega tabakası uygulanmadan yol trafiğe açılmayacaktır.

404.04.04 Birinci Kat Bitümlü Malzemenin Uygulanması

Sathi kaplamada kullanılacak bitüm malzemesi distribütör ile püskürtülecektir. Distribütör özellikleri **Kısım 404.04.02**'de belirtilen şartları sağlayacaktır. Herhangi bir nedenle distribütörün bitüm veremediği, atladığı bütün noktalara bitümlü bağlayıcı bir el püskürtücüsü ile uygulanacaktır.

Distribütör, hızdan bağımsız olarak, miktarı belirlenmiş olan bitümlü malzemeyi farklı noktalar arasında en fazla % 5 hassasiyetle püskürtebilen, püskürtme barının yerden yüksekliği ayarlanabilen, yürüme hızı ve birim alana atılan bitümlü malzeme miktarını gösteren, ısıtma sistemi ve sıcaklık göstergesi bulunan yapıda olmalıdır.

Kaplama bitümlü malzemesi, yapılacağı yerdeki hava sıcaklığı gölgede en az 15 °C ve yükseliyor iken uygulanacaktır. Hava sıcaklığının gece 5 °C'nin altına düşmesi durumunda gündüz hava sıcaklığı gölgede en az 15 °C olsa bile kaplama yapılmayacaktır. Aynı zamanda, yağmurlu veya yağmur yağma olasılığı bulunan zamanlar ile gölgede hava sıcaklığının 45 °C ve daha fazla olduğu zamanlarda sathi kaplama uygulaması yapılmayacaktır.

Sathi kaplama yapımında uygulanacak bitüm miktarı KGM, Sathi Kaplama Dizayn metoduna göre hesaplanarak rapor hazırlanacak, ayrıca yerinde yapılacak bitüm tava deneyleri ile dizayn bitüm miktarları ve uygulanan bitüm miktarları kontrol mühendisi tarafından karşılaştırılıp, sapma olup olmadığı hakkında rapor tutulacaktır.

Bitümlü malzeme olarak bitüm emülsiyonları kullanıldığında, astar uygulanmadığı durumlarda, hava çok sıcak ve yol yüzeyi çok kuru ise, emülsiyon püskürtülmeden önce, yol yüzeyi rutubetlendirilecektir. Temel yüzeyindeki rutubet minimum % 3 olacaktır, ancak çok nemli ve yüzeyde su birikintileri olmayacaktır.

Yağmurlu ve emülsiyonun kesilme süresi içinde yağmur olasılığı veya bitüm emülsiyonu ile sathi kaplama uygulamasından sonraki 24 saat içinde hava sıcaklığının 0 °C'ye düşme ihtimali olması durumunda, emülsiyonlu sathi kaplama yapılmayacaktır.

Bitümlü malzeme yol yüzeyine püskürtüldükten hemen sonra sıcaklığı kaplama sıcaklığına kadar azalacağından, sathi kaplama yapım hızı, bitüm filmi 1 dakika içinde agrega ile kaplanacak şekilde olmalıdır.

Uygulamaya başlamadan önce enine ek yerinden itibaren geriye doğru yapılacak şerit genişliğince kağıt serilerek düzgün enine ek yeri yapılması sağlanacaktır. Distribütör kağıt üzerinde hareket ederek püskürtmeye başlayıp bağlayıcının uygulanacağı sathı vardığında tam istenilen miktara ulaşmış olacak, agrega serimi de kağıt üzerinden başlatılarak sağlıklı bir enine ek yeri yapılacak ve daha sonra kağıt toplanacaktır.

Bütün kaplama genişliğince, bitümlü bağlayıcı ve agrega uygulaması boyuna ek yerini ortadan kaldırır. Fakat genellikle sathi kaplama yapımı sırasında trafiğe yol vermek gerektiğinden boyuna ek yeri kaçınılmaz olur. Ayrıca kaplama bitümlü malzemesi bütün yol genişliğince uygulandığında, distribütör püskürtme borusunun her noktasına aynı basıncı sağlamalı ve bütün yol genişliğince agrega serilmesi için önceden önlem alınmalıdır. Genellikle kaplama iki veya üç şerit halinde yapıldığından boyuna ek yerinde agrega yığılmasını önlemek için, bitümlü malzemenin yandaki şeridin üzerine taşmayıp şeridin kenarına tam yaslanması ve agreganın da tam püskürtülen bağlayıcı üzerine gelmesi sağlanacaktır.

404.04.05 Orta Boyutlu Agreganın Uygulanması

Kısım 404.04.04'de belirtilen şekilde bitümlü bağlayıcının püskürtülmesinden hemen sonra orta boyutlu agrega serilecektir. Agrega homojen olarak uygulanacak, serim sırasında segregasyona müsaade edilmeyecektir.

Bitümlü bağlayıcı ile agrega serimi arasında zaman kaybına müsaade edilmeyecektir. Distribütör ile mıcır yayıcı arasında en fazla 5 m olacak, distribütörün bitüm serim genişliğince tek bir seferde agrega serimi yapılacaktır.

Agrega serimi yapıldıktan hemen sonra silindiraja başlanacaktır. Silindiraj işleminde mutlaka lastik tekerlekli silindirler kullanılacak, silindiraj sırasında agregaların çatlamasına, kırılmasına ve ufalanmasına izin verilmeyecektir. Hiç bir zaman çelik bandajlı silindir kullanılmayacaktır.

Mıcır yayıcı ile silindir arasında 5-10 m mesafe olacak, mıcır sericinin arkasında mümkünse serim genişliğini kapatabilecek sayıda silindir bulunacak, hiçbir durumda ikiden az silindir kullanılmamasına müsaade edilmeyecektir. Silindir lastik basınçları tüm tekerlerde aynı olacak ve her gün imalat öncesinde kontrol edilecektir.

Agrega serimi için kendi yürür agrega sericileri kullanılacaktır. Şayet kendi yürür agrega sericisinin temini mümkün değilse damtrak türü serici kullanılabilir.

Orta boy agreganın serimi ile ilgili diğer hususlar **Kısım 403.05.03** ile aynı olacaktır.

404.04.06 İkinci Kat Bitümlü Malzemenin Uygulanması

Orta boyutlu sathi kaplama tabakasının bitiminden en geç 10 gün sonra üzerine ince sathi kaplama tabakası getirilecektir. Sathi kaplamada kullanılacak bitüm malzemesi **Tablo-404-1**'de verilen miktarda distribütör ile püskürtülecektir.

İkinci kat sathi kaplaması ile ilgili diğer tüm hususlar **Kısım 404.05.04** ile aynıdır.

404.04.07 İnce Boyutlu Agreganın Uygulanması

Kısım 404.04.06'de belirtilen şekilde bitümlü bağlayıcının püskürtülmesinden hemen sonra **Tablo 404-1**'de miktar ve gradasyonu verilen ince agrega serilecektir. Bitüm veya bitüm emülsiyonu ile agrega serimi arasında zaman kaybına müsaade edilmeyecektir. Distribütör ile mıcır yayıcı arasında en fazla 5 m olacak, distribütörün bitüm serim genişliğince tek bir seferde agrega serimi yapılacaktır.

Agrega serimi yapıldıktan hemen sonra silindiraja başlanacaktır. Silindiraj işleminde mutlaka lastik tekerlekli silindirler kullanılacak, silindiraj sırasında agregaların çatlamasına, kırılmasına ve ufalanmasına izin verilmeyecektir. Hiçbir zaman çelik bantlı silindir kullanılmayacaktır.

Mıdır yayıcı ile silindir arasında 5-10 m mesafe olacak, mıdır sericinin arkasında mümkünse serim genişliğini kapatabilecek sayıda silindir bulunacak, hiçbir durumda ikiden az silindir kullanılmamasına müsaade edilmeyecektir. Silindir lastik basınçları tüm tekerlerde aynı olacak ve her gün imalat öncesinde kontrol edilecektir.

Agrega serimi için kendi yürür agrega sericileri kullanılacaktır. Şayet kendi yürür agrega sericisinin temini mümkün değilse damtrak türü serici kullanılabilir.

Orta boy agreganın serimi ile ilgili diğer hususlar **Kısım 404.04.03** ile aynı olacaktır

404.04.08 Soyulma Mukavemetini Artırıcı Katkı Maddesi

Makadam sathi kaplamada kullanılacak agregaların soyulmaya karşı mukavemeti en az % 60 olacaktır. Ekonomik ve teknik nedenlerden dolayı soyulma mukavemeti düşük agreganın kullanılma zorunluluğu doğarsa, İdarenin onayı ile, soyulma mukavemetini artırmak için bağlayıcıya yapışma özelliğini artırıcı katkı maddeleri ilave edilebilecektir.

Şartname kriterlerini sağlamakla birlikte, bütün önlemlere rağmen agregada kontrol edilemeyen tozluğun bulunması halinde, soyulma önleyici olarak İdarenin onayı ile agreganın ağırlıkça %1'ine kadar kireç kullanılabilir. Bu durumda, kullanılacak agregaların yüzeyleri homojen bir şekilde kireçle kaplanmış ve kurutulmuş olacaktır.

Kimyasal soyulma önleyici katkı malzemelerinin, kullanım sıcaklığına kadar ısıtılmış bitüm içerisinde tamamen eritilerek karıştırılması ve homojen hale getirilerek kullanılması sağlanacaktır.

Soyulmaya karşı mukavemeti artırıcı her tür katkı malzemesi **Kısım 411**'de belirtilen koşulları sağlayacaktır. Kullanılacak katkı malzemesinin cinsi ve kesin miktarı laboratuvarda yapılacak deneyler sonucunda tespit edilecektir.

404.04.09 Trafik Kontrolü ve Emniyet

Makadam sathi kaplama yapılacak yol bölünmüş yol ise çalışma yapılmayan bölünmüş yol kesimi geçici süre gidiş-geliş olarak servis verecektir. Yol bölünmemiş ise, yoldan geçecek trafik, çalışanların emniyetini sağlayacak ve çalışmaların aksamasını en aza indirecek ikaz işaretleri, bayrakçılar ve kılavuz kamyonlar vasıtasıyla düzenlenecektir. Bu düzenlemeler; **Kısım 154**, "Yol Yapım, Bakım ve Onarım Çalışmaları Sırasında Trafik Kontrolü"nde belirtilen esaslar dahilinde yapılacaktır.

Silindiraj tamamlanmaya kadar kaplama üzerinden trafik geçirilmeyecektir.

Yeni bitmiş kaplama üzerinden trafiğin yüksek süratle geçmesi agrega danelerinin oynamasına sebep olur. Yeni bitmiş kaplama üzerinden trafiğin geçmesi zorunlu ise, silindiraj tamamlanıp bitümlü bağlayıcı kısmı sertleşinceye kadar, geçecek araçların hızı 15 km/saat veya daha az olarak sınırlandırılacaktır. Daha sonra Mühendis trafik kontrolüne son verene kadar, hız 25 km/saat veya daha az olarak sınırlandırılacaktır.

Diğer hususlar **Kısım 403.05.06** ile aynı olacaktır.

404.05 Kalite Kontrol

Uygulama öncesi deneme kesimi yapılarak, püskürtülen bağlayıcı miktarı tespit edilip sonuçların dizayn değerleri ile uygunluğu kontrol edilecektir. Ayrıca **Tablo-404-3**'de verilen deneyler yapılarak sathi kaplama inşaatının kalite kontrolü yapılacak, yapılacak tüm faaliyetler "Makadam Sathi Kaplama Günlük Raporu"na işlenerek takibi sağlanacaktır.

Tablo-404-3 Kalite Kontrol Deneyleri

Amacı	Deney Adı	Şartname Kriteri	Deney Sıklığı	Deney Standardı
Konkasörde Agreganın Üretim Kontrolü	Kaba Agregası	Şartnameye uygun	min. 500 m ³ 'de bir	TS EN 933-1
	Orta Agregası		min. 300 m ³ 'de bir	
	İnce Agregası		min. 200 m ³ 'de bir	
Yolda Gradasyon Kontrolü	Elek Analizi (Yaş Metot)	Şartnameye uygun	25.000 m ² 'de bir	TS EN 933-1
Distribütörde Bitüm Seriminin Enine Homojenliği, Cv %	Keçe/Tava Deneyi	≤ 10	25.000 m ² 'de bir	TS EN 12272-1
Bitüm Miktarının Kontrolü, %	Keçe/Tava Deneyi	± 15	25.000 m ² 'de bir	TS EN 12272-1
Mıdır Sericinin Enine Homojenliği, Cv %	Tepsi/Kutu Deneyi	≤ 10	25.000 m ² 'de bir	TS EN 12272-1
Agrega Miktarının Kontrolü, %	Tepsi/Tava Deneyi	± 10	25.000 m ² 'de bir	TS EN 12272-1

405. BİTÜMLÜ KORUYUCU SATHİ KAPLAMA (SEAL COAT)

405.01 Tanım

Bu kısım; mevcut kaplamanın ömrünü uzatmak ve yüzey özelliklerini iyileştirmek amacıyla, asfalt betonu üzerine önce ince bir bitümlü bağlayıcı tabakası ve hemen ardından bir agrega tabakasının birbiri peşi sıra serilip, sıkıştırılması ile yapılan bitümlü koruyucu sathi kaplamanın yapımından bahseder.

Koruyucu sathi kaplama (Seal-Coat) tabakası 12,5 mm'den daha az kalınlıkta olacak ve aşağıdaki amaçlar için yapılacaktır.

- Yol kaplamasını hava ve rutubetin olumsuz etkilerinden korumak,
- Eski ve soyulmuş yüzeyleri yenilemek,
- Kaygan yüzeylerde sürtünme direncini artırmak,
- Yüzey rengi değişikliği ile daha iyi görüş şartları elde etmek.

405.02 Kapsam

Bu kısım; asfalt betonu kaplamalar üzerine yapılan koruyucu sathi kaplama uygulamasını kapsar. Koruyucu sathi kaplama yapımında kullanılan agrega ve bitümlü bağlayıcılarda aranan özellikler, gradasyon limitleri, yapım yöntemi, arazi ve laboratuvar kontrolleri ve diğer şartlar bu şartnamede verilen esaslara uygun olacaktır.

405.03 Malzeme

405.03.01 Agrega

Agrega; sağlam ve temiz kum, çakıl, kırmataş veya bunların karışımından oluşacak ve kil toprakları ve yabancı maddeler içermeyecektir.

Agreganın gradasyonu **Tablo-405-1**'de verilen gradasyon limitlerine uygun olacaktır.

Tablo-405-1 Agrega Gradasyonları ve Özellikleri

Elekler		% Geçen		
Elek	Elek Çapı (mm)	D-Tipi	E-Tipi	F-Tipi
1/2"	12,5	100		
3/8"	9,5	90 - 100	100	
1/4"	6,3		90 - 100	100
No.4	4,75	0 - 20	60 - 85	90 - 100
No.10	2,0	0 - 2	0 - 2	0 - 5
No.200	0,075			0 - 1

D-tipi mevcut yol yüzeyi kusmuş durumda olan asfalt betonu kaplamalarda, yol yüzey drenajının ve kayma sürtünme direncinin kritik olduğu kesimlerde, ağır taşıt trafiğinin yüksek olduğu kesimlerde tercih edilecektir.

E-tipi ve F-tipi agrega ince gradasyonu nedeniyle daha düşük makro pürüzlülük ve gürültü oluşturduğundan, ağır taşıt trafiğinin yoğun olmadığı kesimlerde ve şehir geçişlerinde tercih edilecektir.

Agrega üretimi sırasında en çok 200 m³'de bir elek analizi yapılarak şartname sınırları içine girip girmediği kontrol edilecektir.

Agrega, **Tablo-405-2**'de belirtilen fiziksel ve mekanik özellikleri sağlayacaktır.

Tablo-405-2 Agregâ Özellikleri

Deney	Şartname Limiti ^c	Deney Standardı
Parçalanma Direnci (Los Angeles), % Kayıp	≤ 30 (LA ₃₀)	TS EN 1097-2 ^a AASHTO T-96
Hava Tesirlerine Karşı Dayanıklılık (Donma Deneyi, Mgso ₄ İle), % Kayıp	≤ 18 (MS ₁₈)	TS EN 1367-2
Aşınma Direnci (Micro-Deval) ^b , % Kayıp	≤ 25 (M _{DE} 25)	TS EN 1097-1
Kırılmışlık, Ağırlıkça % (Tüm yüzeyi kırılmış – tüm yüzeyi yuvarlak)	≥ 90 - ≤ 0 (C _{90/0})	TS EN 933-5
Soyulma Mukavemeti (Bitüm Kaplı Yüzey), % (24 Saat 60 °C Suda Bekletmeden Sonra)	≥ 60	TS EN 12697-11 (Kısım EK-A)
Yapışma Deneyi (Vialit Metodu İle) Düşen Mıdır Sayısı, %	≤ 10	Kısım EK-B
Cılanma Değeri	≥ 40 (PSV ₄₀)	TS EN 1097-8
Yassılık İndeksi, %	≤ 25	BS 812
	≤ 20 (FI ₂₀)	TS EN 933-3 ^a
Su Absorbsiyonu, %	≤ 2,5 (WA ₂₄ 2.5)	TS EN 1097-6 (Madde 8)
Kil Topakları Ve Ufalanabilir Daneler, %	≤ 0,3	ASTM C 142 AASHTO T 112
^a Referans metot.		
^b Gerek görüldüğünde yapılacaktır.		
^c Parantez içindeki ifade, şartname değerinin TS EN 13043'deki sınıfını gösterir.		

405.03.02 Bitümlü Malzeme

Koruyucu sathi kaplamanın performansı büyük ölçüde eski, yaşlanmış asfalt kaplama yüzeyine iyi bir şekilde yapışmasına bağlıdır. Bu nedenle koruyucu sathi kaplamalarda kullanılacak bitümlü malzemeler **Tablo-405-3**'de verilen polimer modifiye bitüm ve katyonik polimer modifiye bitüm emülsiyonu tiplerinden birine uygun olacaktır. Bununla birlikte, özellikle düşük trafikli yollarda yol yüzey özelliklerine bağlı olarak İdarenin onayı ile **Tablo-405-3**'de verilen Penetrasyon Sınıf Bitümlerde kullanılabilir. Kullanılacak bitümlü malzemenin tipine "Sathi Kaplamalı Yollar İçin Bitüm Sınıfı Seçim Haritası"nda verilen sıcaklık koşulları ve bitüm sınıfları dikkate alınarak karar verilecektir.

Tablo-405-3 Koruyucu Sathi Kaplamada Kullanılacak Bitümlü Bağlayıcı Tipleri

Bitümlü Bağlayıcı Malzemesi	Tipi	Standardı
B 70/100, B 100/150, B160/220	Penetrasyon Sınıfı Bitümler	TS EN 12591 Tablo 412-1
PMB 58-28, PMB 64-28	Polimer Modifiye Bitüm	TS EN 14023 Tablo 412-2
C60BP2-3, C60BP4-3, C60BP2-4, C60BP4-4, C65BP2-3, C65BP4-3, C65BP2-4, C65BP4-4	Katyonik Modifiye Bitüm Emülsiyonu	TS EN 13808 Tablo 412-2 Tablo 412-3

Kullanılacak agregâ ve bitümlü malzeme miktarı, agreganın ortalama boyutu, yassılık indeksi, sathi kaplama yapılacak yoldaki trafik hacmi, mevcut sathın durumu ve yörenin iklim koşulları gibi hususlar göz önünde bulundurularak KGM Sathi Kaplama Dizayn metoduna göre belirlenecek ve "Sathi Kaplama Dizayn Raporu"nda verilecektir. Sathi kaplama yapımında bitüm emülsiyonu kullanılması halinde bitüm emülsiyonundaki «kalıntı bitüm miktarı» esas alınacaktır.

Her bir tabaka için dizaynla bulunan agregâ miktarları kesin değerler olup, bu miktarlardan az veya çok agregâ kesinlikle kullanılmayacaktır.

405.04 Yapım Şartları

405.04.01 Mevcut Yüzeyin Hazırlanması

Koruyucu sathi kaplama yapılacak mevcut yol yüzeyi imalata başlanmadan önce tamamen temizleninceye kadar mekanik süpürgeler ve/veya el süpürgeleri ile süpürülecektir. Yol yüzeyinde toz, kir ve hiçbir yabancı madde bulunmayacaktır. Süpürme işlemi, kaplama genişliğinden her iki tarafta 25'er cm daha geniş bir yüzeyde yapılacaktır.

Asfalt betonu üzerinde yapısal olmayan ve tamir gerektiren çatlaklar, çukur, tümsek, ondülasyonlar vb. bozulmalar var ise bu kısımlar onarıldıktan sonra koruyucu sathi kaplama uygulaması yapılacaktır.

Kullanılacak ekipmanların kalibrasyonları önceden kontrol edilerek aksaklıklar giderilecektir. Distribütör nozul açıları aynı yönde olacak ve sprej bar yüksekliği standart olacaktır. Tasarımda istenilen bitüm uygulama oranının ve distribütör ekipmanlarının doğru çalışıp çalışmadığı yol dışında müsait bir alanda deneme yapılarak gerekli ayarlamalar yapılacaktır.

405.04.02 Kaplama Bitümlü Bağlayıcısının Uygulanması

Yüzey üzerine, Sathi Kaplama Dizayn Raporunda verilen miktardaki bitümlü bağlayıcı homojen olarak distribütörle püskürtülecektir. Herhangi bir nedenle distribütörün bitüm veremediği, atladığı bütün noktalara bitümlü bağlayıcı bir el püskürtücüsü ile uygulanacaktır.

Kaplama bitümlü malzemesi, yüzey kuru ve yapılacağı yerdaki hava sıcaklığı gölgede en az 15 °C ve yükseliyor iken ya da yol yüzey sıcaklığı 25 °C ile 60 °C arasında iken uygulanacaktır. Hava sıcaklığının gece 5 °C'nin altına düşmesi durumunda gündüz hava sıcaklığı gölgede en az 15 °C olsa bile kaplama yapılmayacaktır. Aynı zamanda, yağmurlu veya yağmur yağma olasılığı bulunan zamanlar ile gölgede hava sıcaklığının 45 °C ve daha fazla olduğu zamanlarda sathi kaplama uygulaması yapılmayacaktır.

Yağmurlu ve emülsiyonun kesilme süresi içinde yağmur olasılığı veya bitüm emülsiyonu ile sathi kaplama uygulamasından sonraki 24 saat içinde hava sıcaklığının 0 °C'ye düşme ihtimali olması durumunda, emülsiyonlu sathi kaplama yapılmayacaktır.

Sathi kaplama yapımında uygulanacak bitüm miktarı KGM Sathi Kaplama Dizayn metoduna göre hesaplanarak rapor hazırlanacak, ayrıca yerinde yapılacak bitüm tava deneyleri ile dizayn bitüm miktarları ve uygulanan bitüm miktarları kontrol mühendisi tarafından karşılaştırılıp, sapma olup olmadığı hakkında, rapor tutulacaktır.

Bitümlü malzeme yol yüzeyine püskürtüldükten hemen sonra sıcaklığı kaplama sıcaklığına kadar azalacağından, sathi kaplama yapım hızı, bitüm filmi bir dakika içinde agregâ ile kaplanacak şekilde olmalıdır.

Uygulamaya başlamadan önce, yüzey ek yerinden itibaren geriye doğru distribütörün püskürtme memelerinin püskürtmeye başlayarak bağlayıcının uygulanacağı yüzeye ulaştığında tam kapasite ile çalışır duruma gelmelerini sağlayacak bir mesafeye kadar inşaat kağıdı ile örtülecektir. Bitümlü bağlayıcının uygulanmasından sonra inşaat kağıdı kaldırılacaktır. Kaplama ek yerinin düzgün olması ve eke kadar bütün şeridin bitüm miktarını tam alabilmesini sağlamak için, püskürtme memeleri her ek yerinde ani olarak kapatılacaktır. Eğer gerekirse uygulama sona erdiğinde, damlamayı önlemek için, püskürtme memelerinin altına bir damlama tavası yerleştirilecektir.

405.04.03 Agreganın Uygulanması

Bitümlü bağlayıcının püskürtülmesinden hemen sonra mıdır serilecektir. Bitüm veya bitüm emülsiyonu ile agregâ serimi arasında zaman kaybına müsaade edilmeyecektir. Distribütör ile mıdır yayıcı arasında en fazla 5 m olacak, distribütörün bitüm serim genişliğince tek bir seferde agregâ serimi yapılacaktır. Agregâ serimi için mutlaka kendi yürür mıdır sericiler kullanılacaktır.

Yerinde yapılacak deneyler ile dizayn agrega miktarları ve uygulanan agrega miktarları kontrol mühendisi tarafından dizayn değerleri ile karşılaştırılıp, sapma olup olmadığı hakkında rapor tutulacaktır. Fazla miktarda mıcır uygulaması yapılmayacaktır.

Serme işleminden hemen sonra silindirme işlemine başlanacaktır. Silindirme mutlaka lastik tekerlekli silindirler ile yapılacak, çelik tekerlekli silindirler kullanılmayacaktır. Silindiraj sırasında hiç bir zaman agreganın çatlamasına, kırılmasına ve ufalanmasına izin verilmeyecektir. Silindiraj; boyuna doğrultuda olacak ve kaplamanın dış kenarlarından başlanarak gittikçe eksene doğru gelinecektir. Her geçiş, bir evvelki geçişte silindirilen şeride, ön tekerleklerin veya tambur genişliğinin yarısı kadar bir bindirme yapacaktır.

Mıcır yayıcı ile silindir arasında 5-10 m mesafe olacak, mıcır sericinin arkasında mümkünse serim genişliğini kapatabilecek sayıda silindir bulunacak, hiçbir durumda ikiden az silindir kullanılmamasına müsaade edilmeyecektir. Silindir lastik basınçları tüm tekerlerde aynı olacak ve her gün imalat öncesinde kontrol edilecektir.

Mineral agreganın ilk silindirajı serilmesinden sonra 15 dakika içerisinde tamamlanmalıdır. İlk silindiraj; silindir bir ileri bir geri komple harekettir. Hava sıcaklığının düşük olduğu zamanlarda silindirajın geçiş sayısı gerektiği kadar arttırılacaktır.

Kaplama, yolun yarısı veya 1/3'ü genişliğinde şeritler halinde yapılıyorsa, iç kenarda, yolun diğer yarısı kaplanırken uygulanacak bitümlü bağlayıcının üzerine geleceği 10-15 cm'lik bir kısmı agrega ile örtülmeden bırakılacaktır.

İmalatı tamamlanan sathi kaplama yüzeyi bitümün sertleşmesini müteakip, süpürülerek yol yüzeyindeki serbest agrega uzaklaştırılacaktır. Süpürülen malzemenin yol kenar ve banketlerini kirletmesine müsaade edilmeyecektir.

Süpürme işleminin kesin zamanı mühendis tarafından belirlenecek olup, bu işlem sathi kaplama imalatının gerçekleştiği gün veya ertesi sabah tamamlanmalıdır. Sıcaklığın düşük olduğu sabah saatlerinde yapılan süpürme işlemi daha iyi sonuç vermektedir. Sathi kaplama seriminden hemen sonra süpürme işlemi kesinlikle yapılmayacak, penetrasyon bitümü kullanılıyor ise bağlayıcı sertleşinceye kadar, emülsiyon kullanılıyor ise bağlayıcı kesilinceye kadar beklenmelidir.

405.04.04 Kaplamanın Korunması

Yoldan geçecek trafik, çalışanların emniyetini sağlayacak ve çalışmaların aksamasını en aza indirecek şekilde ikaz işaretleri, bayrakçılar ve kılavuz kamyonlar vasıtası ile düzenlenecektir.

Bu düzenlemeler; **Kısım 154**, "Yapım, Bakım ve Onarım Çalışmaları Sırasında Trafik Kontrolü"nde belirtilen esaslar dahilinde yapılacaktır.

Trafik püskürtülmüş bitümlü bağlayıcı üzerinden geçirilmeyecektir.

Yeni bitmiş kaplama üzerinden trafiğin yüksek süratle geçmesi agrega danelerinin oynamasına sebep olur. Yeni bitmiş kaplama üzerinden trafiğin geçmesi zorunlu ise, silindiraj tamamlanıp asfalt kısmı sertleşinceye kadar, geçecek araçların hızı 15 km/saat veya daha az olarak sınırlandırılacaktır. Daha sonra Mühendis trafik kontrolüne son verene kadar, hız 25 km/saat veya daha az olarak sınırlandırılacaktır.

405.05 Kalite Kontrol

Uygulama öncesi deneme kesimi yapılarak, püskürtülen bağlayıcı miktarı tespit edilecek, sonuçların KGM sathi kaplama dizayn metoduna göre belirlenen ve dizayn raporunda verilen dizayn değerleri ile uygunluğu kontrol edilecektir. Ayrıca **Tablo-403-8'** de verilen deneyler yapılarak sathi kaplama inşaatının kalite kontrolü yapılacak, yapılacak tüm faaliyetler "Koruyucu Sathi Kaplama Günlük Raporu"na işlenerek takibi sağlanacaktır.

406. BITÜMLÜ TEMEL

406.01 Tanım

Bu kısım, kırılmış ve elenmiş kaba agrega, ince agrega ve mineral fillerin belli gradasyon limitleri arasında, işyeri karışım formülü esaslarına uygun olarak bitümlü bağlayıcı ile bir plentte karıştırılarak yeterli temeller veya diğer bitümlü kaplamalar ile beton kaplamalar üzerine bir veya birden fazla tabakalar halinde sıcak olarak ve projesinde belirtilen plan, profil ve enkesitlere uygun olarak bitümlü temel yapılmasını kapsar.

406.02 Kapsam

Bitümlü temel, karışıma giren kaba agrega, ince agrega ve mineral filler ile bitümlü malzemede aranan özellikler, gradasyon limitleri, işyeri karışım formülünün esasları, inşaa metodu, arazi ve laboratuvar kontrolleri ve diğer şartlar bu şartnamede verilen esaslara uygun olacaktır.

406.03 Malzemeler

406.03.01 Mineral Agrega ve Genel Özellikleri

Agrega kırmataş, kırılmış çakıl veya bunların karışımından ibaret olacaktır. Karışım içindeki kırma taş veya kırma çakıl temiz, sert, sağlam ve dayanıklı danelerden ibaret olacak, bütün malzemede kil toprakları, bitkisel maddeler ve diğer zararlı maddeler bulunmayacaktır.

Agregada sülfat, klorit, kurutma ve karıştırma sırasında veya sonradan hava etkisi ile kırılmaya yatkın olan ayrışma ürünü diğer maddeler bulunmayacaktır.

Mineral agrega, kaba agrega, ince agrega ve mineral fillerini içeren en az üç ayrı dane grubunun düzgün bir derecelenme verecek şekilde belli oranlarda karıştırılmasından oluşacaktır.

Karışım agreganın gradasyonu **Tablo-406-1'** de verilen gradasyon limitlerinden birine uyacaktır.

Tablo-406-1 Bitümlü Temel Tabakası İçin Gradasyon Limitleri

Elek Boyu mm (in, No)	Tip-A	Tip-B
37,5 (1 1/2")	100	100
25 (1")	72 - 100	80 - 100
19 (3/4")	60 - 90	70 - 90
12,5 (1/2")	50 - 78	61 - 81
9,5 (3/8")	43 - 70	55 - 75
4,75 (No.4)	30 - 55	42 - 62
2,00 (No.10)	18 - 42	30 - 47
0,425 (No.40)	6 - 21	15 - 26
0,180 (No.80)	2 - 13	7 - 17
0,075 (No.200)	0 - 7	1 - 8

Malzeme hazırlanması sırasında her grup malzemenin gradasyonu tespit edilecektir. Kaba agrega için en çok 300 m³'de bir ince agrega için en çok 100 m³'de bir elek analizi yapılacaktır. Laboratuvar karışım dizaynına esas olacak çeşitli dane grubundaki malzemelerin ortalama elek analizleri konkasör ayarları tamamlanıp sürekli çalışmaya başladıktan sonra en az 10 adet elek analizinin ortalaması alınarak hesaplanacaktır. Elek analizleri ASTM C 136, C 117'ye uygun olarak yapılacaktır.

Agrega en az üç dane grubu halinde hazırlanacaktır.

Kaba agrega, ince agrega ve mineral filler ihale yoluyla hazırlanacaksa, agregalarla ilgili bütün muayene ve deneyler şartnameye uygun olarak İdareye ait Bölge veya Merkez Laboratuvarlarında veya İdarenin uygun göreceği tercihen akredite olmuş laboratuvarlarda yapılacaktır.

406.03.01.01 Kaba Agregası

Kaba agregası; kırma taş, kırma çakıl veya bunların karışımından oluşacaktır.

Kaba agregası, agregası karışımının 4,75 mm (No.4)'lik elek üzerinde kalan kısmı olup, temiz, pürüzlü, sağlam ve dayanıklı danelerden ibarettir. Kaba agregası içinde yumuşak ve dayanıksız parçalar, kil, organik ve diğer zararlı maddeler serbest veya agregası danelerini sarmış halde bulunmayacaktır.

Kaba agregada aranan özellikler **Tablo-406-2**'de verilmektedir.

Tablo-406-2 Kaba Agregasının Özellikleri

Deney	Şartname Limitleri ^c	Deney Standardı
Parçalanma Direnci (Los Angeles), % Kayıp	≤ 30 (LA ₃₀)	TS EN 1097-2 ^a AASHTO T 96
Aşınma Direnci (Micro-Deval) ^b , % Kayıp	≤ 25 (M _{DE} 25)	TS EN 1097-1
Hava Tesirlerine Karşı Dayanıklılık, (MgSO ₄ ile kayıp), %	≤ 18 (MS ₁₈)	TS EN 1367-2
Kırılmışlık, ağırlıkça % (Tüm yüzeyi kırılmış – tüm yüzeyi yuvarlak)	≥ 95 - ≤ 0 (C _{95/0})	TS EN 933-5
Yassılık İndeksi, %	≤ 30	BS 812
	≤ 25 (FI ₂₅)	TS EN 933-3 ^a
Su Emme, %	≤ 2,5 (WA ₂₄ ,2,5)	TS EN1097-6 (Madde 8)
Soyulma Mukavemeti, % bitümlü kaplı yüzey (24 saat 60 °C suda bekletmeden sonra)	≥ 60	TS EN 12697-11 (Kısım 403 EK-A)
Kil Topakları ve Ufalanabilir Tane Oranı, %	≤ 0,3	ASTM C 142 AASHTO T 112

^a Referans metot.
^b Gerek görüldüğünde yapılacaktır.
^c Parantez içindeki ifade, şartname değerinin TS EN 13043'deki sınıfını gösterir.

Kaba agregası BS 812'ye göre test edildiğinde; yassılık indeksi % 30'den fazla olmayacak, daneler kübik ve köşeli olacaktır.

Agregası **Kısım 403**, EK-A'da verilen 'soyulma deneyi' yöntemine göre test edildiğinde, soyulmaya karşı mukavemet en az % 60 olacaktır. Ekonomik ve teknik nedenlerden dolayı soyulma mukavemeti düşük agregasının kullanılma zorunluluğu doğarsa, İdarenin onayı ile soyulma mukavemetini artırmak için bağlayıcıya yapışma özelliğini artırıcı katkı maddeleri ilave edilebilecektir. Soyulmaya karşı mukavemeti artırıcı katkı malzemesi **Kısım 411**'de belirtilen koşulları sağlayacaktır. Kullanılacak katkı malzemesinin cinsi ve miktarı laboratuvarda yapılacak deney sonucunda tespit edilecektir.

Kaba agregada su absorpsiyonu % 2,5'den fazla olmayacaktır. Ekonomik ve teknik nedenlerden dolayı %2,5'den fazla su absorpsiyonu olan agregasının kullanılma zorunluluğu doğarsa, İdarenin onayı alınacak ve İdare bu konuda özel laboratuvar karışım dizaynı hazırlayacaktır.

406.03.01.02 İnce Agregası

Kırılmış, elenmiş taş, çakıl veya kum ile bunların karışımından oluşacaktır. İnce agregası, agregası karışımının 4,75 mm (No.4)'lik elekten geçip 0,075 mm (No.200) elekte kalan kısmı olup temiz, sağlam ve dayanıklı olacaktır. İnce agregası **Tablo-406-3**'de verilen şartları sağlayacak, ince agregasının üretildiği malzemenin Los Angeles Parçalanma Direnci ve Hava Tesirlerine Karşı Dayanıklılık değerleri **Tablo-406-2**'e uygun olacaktır.

Karışımında kullanılacak doğal kum, ince agregası özelliklerine sahip olacak ve miktarı karışımından istenilen stabilite, akma ve boşluk değerlerinin sağlanması şartıyla tespit edilecektir.

Tablo-406-3 İnce Agregasının Özellikleri

Özellikler	Deney Metodu	Şartname Limitleri
Plastisite İndeksi, %	TS 1900-1	NP
Organik Madde, % 3 NaOH ile	TS EN 1744-1 Madde 15.1	Negatif
Su Emme, %	≤ 2,5 (WA ₂₄ ,2,5)	TS EN 1097-6
Metilen Mavisi, g/kg	ince agregasının 0/2 mm kısmına	≤ 2,0 (MB _{2,0}) ≤ 3,5 (MB _{3,5})*
	öğütülmüş magmatik agregasının 0/2 mm kısmına	≤ 3,5 (MB _{3,5})*

* Magmatik kökenli kayalarda, şantiye konkasöründe üretilmiş ince agregada istenen şartname değerinin sağlanamaması durumunda bu şart aranacaktır.

406.03.01.03 Mineral Filler

Mineral filler, genel anlamı ile tamamı 0,425 mm (No.40) elekten geçip, ağırlıkça en az % 70'i 0,075 mm (No.200) elekten geçen malzeme olarak tanımlanır.

Kaba ve ince agregasının karışım gradasyonu 0,425 mm (No.40) elekten geçen malzeme miktarı yönünden yetersiz ise, agregası karışımına mineral filler ilave edilebilir.

Mineral filler taş tozu, mermer tozu, sönmüş kireç veya benzeri maddelerden oluşacak kil, toprak, organik ve zararlı madde içermeyecektir.

Mineral filler, non-plastik, kolayca akabilecek kadar kuru olacak ve özellikle topraklar ihtiva etmeyecektir. Mineral filler **Tablo-406-4**'de belirtilen gradasyon limitlerine uyacaktır.

Tablo- 406-4 Mineral Fillerin Gradasyon Limitleri

Elek Boyu mm (No)	Ağırlıkça % Geçen
0,425 (No.40)	100
0,075 (No.200)	70 - 100

Mineral fillerin elek analizi AASHTO T 37 (ASTM 546)'ya göre yapılacaktır.

Agregası karışımına ilave edilen mineral fillerin 0,075 mm (No.200) elek üzerinde kalan kısmı ince agregası olarak kabul edilecektir.

406.03.02 Bitümlü Bağlayıcılar ve Genel Özellikleri

Bitümlü temel tabakasının yapımı sırasında kullanılacak bitümlü malzemeler ve bunların özellikleri aşağıda verilmektedir.

406.03.02.01 Karışımda Kullanılacak Bitümlü Bağlayıcı

Bitümlü temel tabakasının yapımı için agregaya ilave edilmek suretiyle hazırlanacak karışımda bitümlü bağlayıcı olarak TS EN 12591, “Bitümler ve Bitümlü Bağlayıcılar-Kaplama Sınıfı Bitümler-Özellikler” standardına uygun 40/60 penetrasyonlu bitüm, 50/70 penetrasyonlu bitüm veya 70/100 penetrasyonlu bitüm kullanılacaktır. Hangi bitümün hangi bölge ve yörede kullanılacağı hususu iklim koşullarına bağlı olarak İdarece saptanacaktır.

Bitümlü bağlayıcılardan TS EN 58, “Bitümlü Bağlayıcılar- Numune Alma” standardına göre numune alınacak ve malzemenin şartnamesine uygun olup olmadığı tespit edilecektir. Bitümlü malzemelere uygulanacak deneyler ve metotları ile limitleri **Kısım 412**'de verilmektedir.

Karışımda soyulmaya karşı mukavemeti düşük olan agregalar kullanılması halinde, soyulma mukavemetini artırıcı katkı maddeleri kullanılacak katkı ilavesi servis tankında yapılacaktır. Servis tankının ihtiva ettiği bitümlü bağlayıcının en az $\frac{3}{4}$ 'ü, sirkülasyona veya karıştırma işlemine tabi tutulmadan kesinlikle kullanılmayacaktır. Karıştırma işlemi karışım homojen oluncaya kadar devam edecektir.

406.03.02.02 Yapıştırıcı ve Astar Olarak Kullanılacak Bitümlü Malzemeler

Astar malzemesi olarak TS EN 15322 standardına uygun, Fm2B2, Fm2B3 TS EN 13808 standardına uygun C60B9-3, C60B9-4, C60B9-5 malzemelerinden biri kullanılacaktır.

Yapıştırıcı olarak, TS EN 13808, “Bitümler ve Bitümlü Bağlayıcılar-Katyonik Bitüm Emülsiyonları Tanımlayıcı Çerçeve” standardına uygun C60B2-3, C60B2-4, C60B2-5, C65B2-3, C65B2-4, C65B2-5 malzemelerinden biri kullanılacaktır.

Yapıştırıcı ve astar malzemesi olarak kullanılacak bitümlü bağlayıcılardan TS EN 58 “Bitümlü Bağlayıcılar-Numune Alma” standardına göre numune alınacak ve malzemenin şartnamesine uygun olup olmadığı tespit edilecektir. Bitümlü malzemelere uygulanacak deneyler ve metotları ile limitleri **Kısım 412**, “Bitümlü Bağlayıcılar”da verilmektedir.

406.04 Karışımın Bileşimi ve İşyeri Karışım Formülü

406.04.01 Bitümlü Temel Dizaynı

İdare tarafından başka bir karışım dizayn yöntemi tayin edilmedikçe, bitümlü temelin karışım dizaynı “Asphalt Institute MS-2” el kitabına göre ve Marshall metodu kullanılarak yapılacaktır. Ancak hazırlanacak briketlere, 25 mm (1”)’lik elek üzerinde kalan malzeme yerine, 25 mm (1”)’den geçip 19,0 mm (3/4”) elekte kalan malzeme konularak yapılacaktır. Böylece briketteki maksimum dane boyu 25 mm (1”) olacaktır.

Bitümlü temel dizaynında; **Tablo-406-5**'de belirtilen dizayn kriterleri esas alınacaktır.

Tablo-406-5 Bitümlü Temel Dizayn Kriterleri

Özellikler	Min.	Maks.	Deney Standardı
Briket Yapımında Uygulanacak Darbe Sayısı	75		TS EN 12697-30
Marshall Stabilesi, kg	600	-	TS EN 12697-34
Boşluk, %	4	6	TS EN 12697-8
Asfaltla Dolu Boşluk (VFA),%	55	75	TS EN 12697-8
Agregalar Arası Boşluk (VMA),%	12	14,5	TS EN 12697-8
Akma, mm	2	5	TS EN 12697-34
Bitüm (Ağırlıkça, 100'e)	3,0	5,5	TS EN 12697-1
Sıkıştırılmış Bitümlü Karışımların Sudan Kaynaklanan Bozulmalara Karşı Direnci, İndirekt Çekme Mukavemeti (İÇM) Oranı, min. %	80	-	AASHTO T 283
Not: Tabakalar arası yapışma dayanımı TS EN 12697-48'e göre yapılabilecektir.			

Bitümlü temel yapımında kullanılacak her tür mineral agrega ve bitümlü bağlayıcı için gereken tüm deneyler laboratuvar karışım dizaynı hazırlanmadan önce tamamlanmış olacaktır. Laboratuvar karışım dizaynının hazırlanması için temsili ve yeterli miktardaki agrega ve bitümlü bağlayıcı numuneleri Bölge veya Merkez laboratuvarına, karışım imalinin başlamasından en az 15 gün önce 10 günlük üretime ait elek analizi sonuçları ile birlikte teslim edilmiş olacaktır.

Karışım dizaynları İdarenin uygun bulması halinde işi yapan yüklenici laboratuvarında ya da özel bir laboratuvarında (tercihen akredite) yapılabilecek ve hazırlanan dizayn İdare tarafından onaylandıktan sonra kullanılabilir. Ancak dizaynın onaylanması için, dizayn raporu ile birlikte dizaynda kullanılan agregalar, bitümlü bağlayıcı ve katkı malzemesi numuneleri gönderilerek, İdare laboratuvarında önerilen optimum bitüm ve $\pm 0,5$ bitüm yüzdelinde briketler hazırlanarak ve agrega özgül ağırlıkları belirlenerek dizayn değerleri kontrol edilecektir. Karışım dizaynından kaynaklanan nedenlerden dolayı oluşan bozulmalardan yüklenici sorumlu olacaktır.

Laboratuvar karışım dizaynında ve bitümlü temel yapımında kullanılacak mineral agrega karışımının granulometrisi **Tablo-406-1**'de verilen gradasyon sınıflarından birisine uygun olacaktır. Kullanılacak granulometri sınırları içindeki agrega karışımı, kabadan inceye doğru muntazam bir derecelenme gösterecek ve herhangi bir elekte üst sınırdaki bir malzeme bunu takip eden elekte alt sınırdaki seyretmeyecektir.

Laboratuvar karışım dizaynı yazılı olarak bildirildikten sonra işyeri karışım formülüne esas olacaktır.

Bitümlü temel imalinde kullanılan karışım agreganın gradasyonu, bitümlü bağlayıcı ile karıştırılmadan önce ve sonra, **Tablo-406-6**'da verilen tolerans sınırları içinde kalacak, ancak hiçbir şekilde şartname limitleri dışına çıkmayacaktır. Ayrıca bitüm miktarı da **Tablo-406-6**'da verilen tolerans sınırları içinde kalacaktır. Tabloda verilen tolerans değerleri laboratuvar deney sonuçları için verilmiş olup, imalat her durumda dizayn değerlerine göre yapılacaktır.

Ancak üretimde herhangi bir nedenle; karışım gradasyonu, bütün önlemlere rağmen, bu izin verilen limitler dışında kalıyor ise veya agrega ocağından gelen değişiklikler dolayısı ile karışımın özelliklerinde değişimler saptanırsa, yeni bir laboratuvar karışım dizaynı yapılacaktır.

406.04.02 İş Yeri Karışım Formülü

İşyeri karışım formülü laboratuvar karışım dizaynına göre plentte üretilen bitümlü sıcak karışımın fiziksel özelliklerinin dizayn kriterlerine uygunluğunun tespiti ve sıkışma kontrolüne esas olacak yoğunluğun tayinini kapsar. Her farklı karışım dizaynı için, imalatın başlangıcında iş yeri karışım Formülü hazırlanacaktır.

Plentte laboratuvar karışım dizaynına uygun olarak üretilen bitümlü temel karışımı ile şantiye laboratuvarında TS EN 12697-30'a uygun olarak en az 6 Marshall briketi hazırlanacaktır. Marshall briketleri **Tablo-406-5**'de verilen proje dizayn kriterlerini sağlayacaktır. Sağlamadığı takdirde kontrol mühendisi karışım dizaynının yeniden yapılmasını isteyecektir.

İşyeri karışım yoğunluğu tayini için, 6 Marshall briketi yoğunluğunun ortalaması alınacaktır. Her bir briketin yoğunluğu ile ortalama yoğunluk arasında karşılaştırma yapılacak ve farkı 0,015'den fazla değerler atılacak, ikiden fazla atılmış değer olmaması sağlanacaktır. Geride kalan değerlerin ortalaması işyeri karışım yoğunluğu olarak belirlenecektir. Bu yoğunluk değeri sıkışma kontrolüne esas olacaktır. İşyeri karışım formülü sonucu bulunan yoğunluk değeri dizayn yoğunluk değerinin $\pm\% 10$ 'u olacaktır.

İşyeri karışım formülünde, laboratuvar karışım dizaynı ile verilen gradasyon toleransları ve optimum bitüm geçerli olacaktır. Karışım bu değerlerden farklı ise, bu karışım ile hazırlanan briketler dikkate alınmayacaktır. Karışımın tolerans sınırları **Tablo-406-6**'da verilmektedir.

Tablo-406-6 Karışımın Tolerans Sınırları

Malzeme	Toleranslar
4,75 mm (No.4) ve daha büyük eleklerden geçenler	± % 5
2,00 mm (No.10) - 0,180 (No.80) eleklerden geçenler	± % 3
0,075 mm (No.200) eleği geçen	± % 2
Bitüm	± % 0,3

406.05 Yapım Şartları**406.05.01 Genel**

Mineral agregası ve bitüm işyeri karışım formülüne göre, harman tipi karıştırma (batch tipi) prensibi ile çalışan plantte karıştırılacaktır. Sürekli karıştırma veya tamburda karıştırma (drum mix tipi) prensibi ile çalışan plantlerin kullanımı İdarenin yazılı iznine bağlı olacaktır. Plant işyeri karışım formülüne uygun bitümlü karışım verecek nitelikte, işi belirlenen zamanda bitirecek kapasitede ve gerekli kontrol aletleri ile teçhiz edilmiş olacaktır. Plantten çıkan karışım homojen olacak ve içinde karışmamış hiçbir dane bulunmayacaktır.

Karıştırma işleminden önce bitüm ve agregası **Tablo-406-7**'de belirtilen sıcaklıklara kadar ısıtılacaktır.

Tablo-406-7 Malzemelerin Karıştırma Sıcaklıkları

BİTÜMLÜ BAĞLAYICI TİPİ	Bitüm		Agregası	
	min. °C	maks. °C	min. °C	maks. °C
40/60, 50/70 pen bitüm ile hazırlanan karışımlarda	145	160	150	165
70/100 pen. bitüm ile hazırlanan karışımlarda	140	155	145	160

Agregasının sıcaklığı ile bitümün sıcaklığı arasındaki fark 15 °C'den fazla olmayacaktır. Plantten çıkan karışımın sıcaklığı **Tablo-406-8**'de ve karışımın minimum serim sıcaklıkları **Tablo-406-9**'de belirtildiği gibi olacaktır.

Tablo-406-8 Plantten Çıkan Karışımın Sıcaklığı

Hava Sıcaklığı (gölgede) °C	Karışım Sıcaklığı °C
5 - 15 arası için	Min. 155
15,1 - 30 arası için	Min. 145
30'dan yukarı için	Min. 140

Tablo-406-9 Karışımın Serim Sıcaklıkları

Sıkıştırılmış Tabaka Kalınlığı	50 - 75 mm	>75 mm
Yol Yüzeyi Sıcaklığı (°C)	Minimum Serim Sıcaklığı (°C) ^a	
< 5	(2)	(2)
5 - 9,9	141	135
10 - 14,9	138	132
≥ 15	135	130

^a Finişere boşaltma yapıldığı andaki sıcaklık (2). Serim yapılmamalıdır.

Bitümlü temel inşaatı genel olarak 1 Nisan - 30 Kasım tarihleri arasında yapılacak ve iş programı, bitümlü temel inşaatı üzeri hiçbir şekilde açık bırakılmayacak ve en az binder tabakası ile kaplanacak şekilde düzenlenecektir. Özellikle gösteren yerlerde bu süre ilgili makamlardan "Olur" alınarak uzatılabilecek veya kısaltılabilecektir.

Hava sıcaklığı gölgede ve herhangi bir suni ısıdan uzakta 5 °C olduğu veya 5 °C'nin altına düşmeğe başladığı zaman, yağmur veya kar yağırken veya yolun üzerinde su, buz veya kar mevcut iken bitümlü kaplama yapılmayacaktır.

406.05.02 Yolun Hazırlanması

Daha önceden inşa edilmiş yol, bitümlü temel inşaatı başlamadan önce mutlaka kontrol edilecektir. Kaplamanın yapılacağı sahil toz, pislik, kil parçacıkları ve diğer yabancı maddelerden tamamen temizleninceye kadar döner süpürgeler, diğer mekanik süpürgeler, hatta gerekiyorsa el süpürgeleri yardımı ile süpürülecektir.

Yol bitümlü kaplamalı ise, yüzeyde hiçbir gevşek nokta bulunmayacaktır. Gevşek noktalar sökülecek, serbest malzemeler temizlenerek dışarı atılacak ve usulüne uygun olarak sıcak karışımla onarılacaktır. Yol yüzeyindeki ufak, büyük bütün çukurlar usulüne uygun olarak onarılacak tümseklikler mutlaka giderilecektir. Yol yüzeyinde mevcut enine ve boyuna çatlaklar usulüne uygun doldurulup onarılacaktır.

Yol yüzeyi granüler veya plent-miks temel ise, yol bütünüyle plan, profil ve enkesitlere göre inşa edilmiş olacak, bombe ve dever şartnamelere uygun olacaktır. Sahtta gevşek ve serbest malzeme bulunmayacak şekilde süpürme işlemi yapılacaktır.

Üstüya kalınlıkları tam olarak uygulanmış olacak ve şartnamelerle istenilen yoğunluk ve sıkışmayı sağlayacaktır. Sahtta kil, organik madde ve nebati toprak bulunmayacak, mevcutlar kazınacaktır. Yukarıdaki şartlara uymayan temeller üzerine bitümlü temel inşa edilmeyecektir.

Yol yüzeyi çimentolu karışım ise, yol tümüyle plan, profil ve enkesitlere uygun olarak inşa edilmiş olacak, bombe ve dever şartnamelerle belirtilen ölçüler içerisinde olacaktır. Sahtta gevşek ve serbest malzeme bulunmayacak, kil, nebati toprak ve diğer yabancı maddeler varsa kazınarak atılacaktır. Sahttaki kırılmalar, çatlaklar, ayrılmalar, derzler ve derz dolgu malzemeleri usulüne uygun olarak onarılacaktır.

406.05.03 Bitümlü Malzemenin Hazırlanması

İşyerinde, **Kısım 406.03.02.01**'de verilen şartlara uyan en az 240 ton bitümlü malzeme bulundurulacak ve işyeri bitümlü malzemeyi pompaj devresine kadar ısıtılacak ve muhafaza edebilecek tertibatla donatılmış olacaktır. Isıtma tertibatı yağlı sistem olacak ve her zaman çalışabilecek, ısıtmayı homojen yapabilecek kapasitede ve özellikte olacaktır. Bitümlü malzeme tankları, bitümlü malzemeye su, kil ve diğer yabancı maddelerin girmesini önleyecek şekilde olacaktır. Karıştırma işleminden önce bitüm **Kısım 406.05.01**'de belirtilen sıcaklıklara kadar ısıtılacaktır.

406.05.04 Mineral Agregasının Hazırlanması

Kısım 406.03.01'de belirtilen şartlara uygun olarak hazırlanan agregalar plente yakın ve ayrı ayrı dane grupları halinde depo edilecektir. dane gruplarının birbirine karışması mutlaka önlenerek, her dane grubunun üzerine boyutlarını belirten levhalar konacaktır. Agregası depolarına kil, toprak ve diğer bütün zararlı maddelerin karışması önlenmektedir. Agregası depolanması segregasyona sebebiyet vermeyecek şekilde olacaktır.

Plantin soğuk besleme depolarındaki malzemenin aşırı rutubetli olmaması temin edilecektir. İşyeri karışım formülüne esas olan her dane grubu malzeme ayrı ayrı soğuk besleme silolarına konulacaktır. Soğuk besleme siloları, işyeri karışım formülünde seçilmiş granülo metriyi veren oranlara göre, agregasının kurutucuya geçmesini sağlayacak şekilde ayarlanacaktır. Agregaları kurutucuda, karıştırıcıya geldiklerinde **Kısım 406.05.01**'de belirtilen karıştırma sıcaklığını sağlayacak biçimde kurutulacak, kurutulmuş agregadaki

nem oranı % 0,5'den fazla olmayacaktır.

Eleme ve sıcak silo sistemi olan plantlerde, agrega en az 4 dane grubu halinde elenerek sıcak silolara nakledilecektir. Her gün bir kere sıcak silolardan numune alınarak gradasyon ve sıcak silo oranları kontrol edilecektir.

406.05.05 Karıştırma

Agrega doğru ve hassas bir biçimde tartılıp, işyeri karışım formülünde verilen granülometriyi sağlayacak miktarlarda karıştırıcıya nakledilecektir. Bitümlü bağlayıcı işyeri karışım formülündeki miktara uygun olarak ilave edilecektir.

Plantte karıştırma süresi, agrega tanelerinin tam ve üniform bir biçimde bitümlü sarılmış olması ve homojen bir karışım elde edilmesi koşulu ile, plantin ve kullanılan agreganın tipine bağlı olarak kontrol mühendisi tarafından tayin edilecektir.

İşyeri karışım formülüne göre hazırlanmış karışımın fiziksel özelliklerini tayin etmek amacı ile plantten çıkan karışımdan günde en az iki kez numune alınacak ve bu numunelerle bekletilmeksizin şantiye laboratuvarında en az üçer adet Marshall briketi hazırlanacaktır. Bu briketler fiziksel özellikler yönünden **Tablo-406-5**'de belirtilen dizayn kriterlerini sağlayacaktır.

Agreganın ve bitümlü bağlayıcının aşırı ısıtılmasına, fazla ısıtılmış ve yanmış karışımların yola serilmesine kesinlikle izin verilmeyecektir.

406.05.06 Bitümlü Astar Malzemesinin Uygulanması

Granüler temel ve plent-miks Temellerin seriminden kısa bir süre sonra bitümlü temel tabakası inşa edilecekse, temeller üzerine astar tabakası uygulaması yapılmayacaktır. Temellerin uzun süre açık kalacağı ve bu süre içerisinde yağış beklenmesi, temellerin trafiğe açılması söz konusu olduğu ve temeller üzerine gelecek sıcak karışım tabakalarının toplam kalınlığının 10 cm'den az olduğu durumlarda; granüler temel, plent-miks temel ve projede gösterilen diğer hallerde **Kısım 406.03.02.02**'de verilen özelliklere uygun bitümlü astar malzemesi uygulanacaktır.

Astar malzemesi uygulanmadan önce yolun yüzeyi **Kısım 406.05.02**'de belirtildiği şekilde hazırlanacaktır. Yol yüzeyinin temizlenmesi serme genişliğinden 0,5 m fazla yapılacaktır. Yol yüzeyi kuru olacak, granüler temellerde, yüzeyden itibaren 3 cm'lik kısımda rutubet % 2'den fazla olmayacaktır. Hava sıcaklığının 5 °C'den aşağı olduğu, sathihta aşırı rutubet bulunduğu, genelde hava şartlarının uygun olmadığı durumlarda astar tabakasının uygulaması yapılmayacaktır. Astar atılmadığı durumda, bitümlü tabaka yapılmadan önce temel tabakasının rutubeti, optimum su içeriğini en az Wopt.-I değerinin altında olacaktır.

Astar malzemesi, homojen bir püskürtme sağlayacak distribütörle gün ışığında yapılacak, m²'ye 0,5-2,5 litre arasında malzeme atılması sağlanacaktır. Bitümlü malzemenin ne kadar verileceği, yol yüzeyinin durumuna göre kontrol mühendisi tarafından kesin olarak belirlenecek ve m²'ye düşen astar malzemesinin kontrol mühendisinin verdiği miktara uyup uymadığı yapılacak deney ile belirlenecektir. Kullanılan astar malzemesinin püskürtme sıcaklıkları **Tablo- 406-10**'da belirtildiği gibi olacaktır.

Tablo-406-10 Astar Malzemesinin Püskürtme Sıcaklıkları

Astar Malzemesi	Püskürtme Sıcaklıkları °C
Katbek bitüm	30 - 50
Bitüm Emülsiyonu	20 - 70

Yol sathının düzgün olmaması nedeni ile oluşabilecek fazla bitümlü malzemeler el süpürgeleri ile temizlenecektir. Astar malzemesi püskürtüldükten sonra bitümlü malzemenin kür ve penetre edilebilmesi için en az 24 saat üzerine yeni bir bitümlü kaplama serilmeyecek mümkün olduğu takdirde yol trafiğe kapatılacaktır. Aksi takdirde kür süresince trafik hızı 30 km/saat olarak sınırlandırılacaktır. Astarlanmış yüzeyde bozulmalar olursa, üzerine bitümlü kaplama yapılmadan önce, bu kısımlar onarılacaktır.

Astar malzemesi olarak bitüm emülsiyonu kullanıldığında emülsiyonun uygulanmasını ve püskürtülebilme özelliğini iyileştirmek için ağırlıkça % 50 ye kadar su ilave edilebilir.

406.05.07 Bitümlü Yapıştırıcı Malzemesinin Uygulanması

Beton yollar üzerine, önceden astarlanmış fakat çok tozlu ve astarın soyulduğu yüzeyler üzerine, pürüzsüz veya bitümü az trafiğe açık mevcut bitümlü kaplamalar üzerine; dik eğim, keskin karp ve trafik ışıklı şehir içi kavşakları gibi yüksek kayma gerilmelerinin oluşabileceği yerlerde bitümlü temel yapıldığında mevcut satha yapıştırıcı malzeme uygulanacaktır. Ayrıca bitümlü temelin getirileceği eski asfalt tabakasının yüzeyi, trafiğe uzun süre açık kalmış ve bu nedenle yeterli pürüzlülüğe sahip değil ise uygun makinelerle yüzey pürüzlendirilecek, serbest malzemeler temizlenecek ve daha sonra yapıştırıcı malzeme uygulanacaktır. Yapıştırıcı malzeme **Kısım 406.03.02.02**'de verilen özelliklere uygun olacaktır.

Yapıştırıcı malzeme uygulanmadan önce yolun yüzeyi **Kısım 406.05.02**'de belirtildiği şekilde hazırlanacaktır. Yol yüzeyinin temizlenmesi serme genişliğinden 0,5 m fazla yapılacaktır. Yapıştırıcı hangi araç ve gereçle serilirse serilsin, malzeme satha düzgün ve homojen bir şekilde ve 0,15-0,50 l/m² olacak miktarda uygulanacaktır. Yüzeyin durumuna göre uygulanacak yapıştırıcı malzemenin kesin miktarı kontrol mühendisi tarafından saptanacaktır.

Yola dökülen malzemenin bu saptanan miktara uyup uymadığı arazide ölçülecektir. Bitümlü bağlayıcının düzgün olmayan yüzey dolayısı ile göllenmesine, fazla püskürtme veya püskürtme yapılırken meydana gelebilecek akma ve damlamalar dolayısı ile bazı yerlerde aşırı bitümlü malzeme birikmesine müsaade edilmeyecektir. Böyle yerler kazınarak temizlenecektir. Yapıştırma tabakasının günlük uygulaması, aynı gün yapılacağı planlanan bitümlü kaplama alanı kadar olacaktır. Püskürtülen yapıştırıcının kirlenmesi ve sıyrılmasını engellemek için gerekli önlemler alınacaktır.

Yapıştırıcı malzemeye bitüm emülsiyonunun uygulanmasını ve püskürtülebilme özelliğini iyileştirmek için ağırlıkça % 50'ye kadar su ilave edilebilir. Yapıştırıcı olarak kullanılacak bitümlü malzemelerin püskürtme sıcaklıkları **Tablo-406-11**'de verilmektedir.

Tablo-406-11 Yapıştırıcı Olarak Kullanılacak Bitümlü Malzemelerin Püskürtme Sıcaklıkları

Bitümlü Malzeme	Püskürtme Sıcaklıkları (°C)
C60B2-3, C60B2-4, C60B2-5	50 - 85
C65B2-3, C65B2-4, C65B2-5	60 - 85

Yapıştırma tabakası olarak kullanılan bitüm emülsiyonunun içindeki suyun buharlaşması için bitümlü tabaka serilmeden önce yeterli süre geçmelidir. Yapıştırma tabakasının yüzeyinden bitümlü sıcak karışım serilmeden önce trafiğin geçmesine izin verilmeyecektir.

406.06 Karışımın Taşınması

Bitümlü temel karışımının naklinde kullanılan araçlar temiz, muhafazalı, damper kasası düz ve madeni olacaktır. Karışımın nakli yapılmadan önce araçların damper kasaları yapışmayı önleyecek ince bir yağla yağlanacak veya tabana uygun bir malzeme konulacaktır. Kullanılacak yağlama maddesi karışımı ayırtırmayacağı gibi herhangi fiziksel ve kimyasal etkisi de olmayacaktır. Karışımın araçlara doldurulması ve nakli sırasında segregasyon olmaması için özen gösterilecektir. Karışım naklinde kullanılan araçlar brandalı örtü tertibatına sahip olacaktır.

Eğer kontrol mühendisi tarafından ışıklandırma yeterli görülmezse gece çalışması yapılmayacak ve karışım işyerine ancak gün ışığında serilip sıkıştırılacak miktarda sevk edilecektir.

406.07 Karışımın Serilmesi

Karışımın serileceği yüzeyin durumu **Kısım 406.05.02**'de belirtildiği şekilde hazırlanmış olacaktır. Serme işlemi finişerlerle; yolun plan, profil ve enkesitlerine uygun olacak şekilde yapılacaktır.

Finişer elektronik duyarğa kumandalı olacak, gerili çelik tel sistemi (offset hattı) kullanılarak serme yapılacaktır. Gerili çelik tel sisteminde, çelik tel tespit kazıkları her 5 m'de bir yerleştirilecek, telin uzunluğu en az 200 m olacak şekilde tanzim edilecektir.

İhaleli işlerde gerili çelik tel sistemi yüklenici tarafından düzenlenecek ve kontrol mühendisi tarafından uygun görüldüğünde serme işlemine başlanacaktır.

Bir defada serilip sıkıştırılmış tabakanın kalınlığı, karışımın içindeki en büyük dane boyutunun 1,5 katından az, 3 katından fazla olmayacaktır.

Serme işlemi mümkün olduğu kadar sürekli olacak ve serim sırasında sericinin hızı sabit tutulacaktır.

Yeterli sayıda tecrübeli kürekçi ve tırmıkçı gibi personel finişeri takip ederek kaplama yüzeyinden istenilen özellik ve niteliklerin temininde yardımcı olacaklardır.

Makine ile serilmesi mümkün olmayan yerlerde malzeme elle serilebilecektir. Ancak, bu sırada düzgün ve kaliteli işçilik ile sıkıştırılmış haldeki kaplamanın kot, eğim ve düzgünlük bakımından şartname ve projesi sağlanmış olacaktır.

Yatay kurplarda serim işlemine kurbun içinden en düşük kot'dan başlanacak, diğer şeritler kurbun dışına yüksek kota doğru devam edecektir.

Serilen karışım işyeri karışım formülünde verilen kompozisyona uygun olacak malzeme segregasyona uğratılmadan serilecektir. Bu husus her gün en az iki kez serim sırasında finişerin arkasından temsili numuneler alınarak saptanacaktır. Bu amaçla numunelere TS EN 12697-1 ASTM D 2172 (AASHTO T 164) "Bitümlü Kaplama Karışımlarında Bitüm Miktarı Tayini (Ekstraksiyon)" ve TS EN 12697-2, AASHTO T 30 "Ekstrakte Edilmiş Agreganın Gradasyonunun Tayini" deneyleri uygulanacaktır.

406.08 Deneme Kesimi

Belirlenmiş arazi sıkışmasını elde edebilecek silindiraj yöntemini tesis etmek amacı ile her bir tabakanın yapımının başlangıcında en az 400 m² ve projede verilen kalınlıkta deneme kesimi inşa edilecektir. Deneme kesiminin inşa edileceği yer kontrol mühendisi tarafından seçilecek ve yapım kontrol mühendisi tarafından yönetilecektir. Eğer şartnamelerde verilen değerlere uygun sonuç alınmışsa deneme kesimi yerinde kalacak ve bütün işin bir parçası olacaktır.

Deneme kesiminde sıkıştırmaya, karışım serildikten sonra **Kısım 406.09.01**'de belirtilen sıkıştırma usullerine uygun olarak ve işyeri karışım formülünde verilen işyeri karışım yoğunluğunun en az % 97'si elde edilinceye kadar devam edilecektir.

Yoğunluklar kontrol mühendisi tarafından gelişigüzel seçilmiş en az üç noktadan ikişer adet, 15 cm çapında karot numuneleri alınarak tayin edilecektir.

Karot numunelerinin ortalama yoğunluğu, işyeri karışım yoğunluğunun % 98'inden aşağı olmayacaktır.

Karotlar, günün serin saatlerinde ve gerektiğinde karot alınacak yere soğuk su, buz veya diğer soğutucu maddeler uygulanarak kaplamanın parçalanıp dağılmasını önleyecek şekilde alınacaktır. Karotların alındığı

yerler kaplamanın kendi malzemesi ile en kısa zamanda doldurulup sıkıştırılacaktır.

Yoğunluk tayini kontrol mühendisinin onayı ile yukarıda belirtilen yonteme ilaveten ASTM D 2950, "Nükleer Cihazla Bitümlü Kaplamada Yerinde Yoğunluk Tayini"ne uygun olarak nükleer cihazla tayin edilebilir. Ancak, nükleer cihazla bulunan yoğunlukların karot numuneleri ile kalibrasyonu yapılacak ve karot sonuçları esas alınacaktır.

Eğer uygulanan sıkışma yöntemi ile istenen arazi yoğunluğu elde edilememiş ise, sıkışma yöntemi ayarlanarak yeniden deneme kesimi yapılacak ve uygun sonuçlar elde edilinceye kadar devam edilecektir.

İstenen sıkışmayı veren silindiraj yöntemi ve makineler kaplama yapımında aynen uygulanacaktır.

Laboratuvar karışım dizaynında değişiklik yapıldığında kontrol mühendisi yeni deneme kesimi yapımını isteyecektir.

406.09 Karışımın Sıkıştırılması

406.09.01 Genel

Karışım yola serildikten hemen sonra sıkıştırma işlemine başlanacaktır. Silindiraja başlandığında karışımın sıcaklığı 130 °C'nin altında olmayacak ve karışımın sıcaklığı 80 °C'nin altına düşmeden sıkıştırma işlemi tamamlanmış olacaktır.

Sıkıştırma işleminde statik ağırlığı 8-12 ton arasında demir bantlı silindirler ile lastik basıncı ayarlanabilen kendinden yürür minimum 20 tonluk lastik tekerlekli silindirler kullanılacaktır.

Günlük 600 tondan fazla sermelerde her 400 ton için bir adet demir bantlı silindir ilave edilecektir. Plentin hazırladığı karışımı sıkıştırmaya yetecek sayıda silindir temin edilecektir .

Karışım serildikten sonra varsa önce enine ve boyuna ek yerleri silindirlenecektir. Silindiraja kaplamanın kenarından, başlanacak ve ortaya doğru devam edilecektir. Silindiraj sonunda yol yüzeyinde taş kırılmaları, kaymalar, çatlamlar ve yırtılmalar olmayacaktır.

Karışımın sıkıştırılması işlemi aşağıda tarif edilen 3 safhada tamamlanacaktır. Bu safhalardaki sıkıştırma metotları deneme kesiminde kontrol edildikten sonra, esas sıkıştırma metodu deneme kesiminde elde edilen sonuçlara göre tespit edilecektir.

406.09.01.01 İlk Silindiraj (Tespit Silindirajı)

Karışımın yola serilmesini takiben beklemeksizin ilk silindiraj yapılacaktır. İlk silindiraj statik ağırlıklı demir bantlı silindirlerle yapılacak ve bir noktadan en az iki geçiş olacak şekilde uygulanacaktır. Silindiraj sırasında karışımın ötelenmesine engel olunacaktır. Gerektiğinde ilk silindirajda lastik iç basıncı ayarlanabilen kendinden hareketli lastik tekerlekli silindirler de kullanılabilir .

406.09.01.02 Ara Silindiraj

İlk silindirajı takiben demir bantlı, lastik basıncı ayarlanabilen kendinden hareketli lastik tekerlekli veya vibrasyonlu silindirlerle yapılacaktır. Bir noktadan en az iki geçiş olacak şekilde uygulanacaktır. Bu silindirajda malzemenin ötelenmesinden dolayı oluşacak ondülasyona, tekerlek izlerine engel olunacak ve silindirlerin kompozisyonu buna göre tespit edilecektir.

406.09.01.03 Son Silindiraj

Demir bantlı veya lastik basıncı ayarlanabilen kendinden hareketli silindirlerle yapılacaktır. Bir noktadan en az iki geçiş olacak şekilde uygulanacaktır. Son silindiraj tamamlandığında yüzeyde tekerlek izleri ve kılcak

çatlaklar bulunmayacaktır.

406.09.02 Silindiraj Esasları

Karışım serildikten sonra silindiraj aşağıda belirtildiği şekilde yapılacaktır.

A. Birinci Şeritte:

1. Varsa önce enine ek yerleri silindirlenecektir.
2. Serilen şeridin düşük kenarından silindirmeye başlanacak ve her geçişte bir önceki ize en fazla 15 cm bindirme yapılarak yüksek kenara doğru devam edilecektir.
3. İlk silindirajda 1 ve 2. deki sıra, ara ve son silindirajda ise 2. maddedeki sıra uygulanacaktır.
4. Yatay kurplarda silindiraja kurbun içinden başlanacak ve dışına doğru devam edilecektir.

B. İkinci Şeritte:

1. Varsa önce enine ekleri silindirlenecektir.
2. Boyuna ek yeri silindirlenecektir.
3. Serilen şeridin düşük kenarından başlanarak her geçişte bir önceki ize en fazla 15 cm bindirme yapılarak yüksek kenara kadar silindiraj devam edilecektir.
4. İlk silindirajda 1., 2. ve 3. deki sıra, ara ve son silindirajda ise 3. maddedeki sıra uygulanacaktır.

406.09.03 Silindirajda Dikkat Edilecek Hususlar

Şeritlerin kenarlarının silindirlenmesinde tekerlerin en az 10 cm dışarı taşması temin edilecektir. Silindirmede ani duruş ve kalkışlar yapılmayacaktır. Silindirme süresince silindirlerin taze karışım üzerinde bekletilmelerine ve manevra yapmalarına izin verilmeyecektir. Silindirme süresince silindirlere zikzak hareketler yaptırılmayacaktır. Silindirlerin tekerleri karışımın yapışmasını önlemek için yeterli miktarda su ile ıslatılacaktır. Sudan başka bir sıvı kullanılmayacaktır. Silindiraj sonunda yol yüzeyinde renk farkı, taş kırılmaları ve teker izleri bulunmayacaktır. Silindirlerle sıkıştırılmayan yerler en az 10 kg ağırlığındaki el tokmakları veya kompaktörler ile sıkıştırılacaktır.

406.09.04 Ek Yerlerinin Yapılması

Boyuna ve enine ek yerleri silindirajdan sonra belli olmayacak şekilde inşa edilecektir. Günlük çalışma sonunda tek şerit halinde serilmiş kısım bırakılmayacaktır. İkinci şerit serilmeden önce birinci şeridin boyuna ve enine kenarları kontrol edilecek, kenarların dik olması temin edilecektir. Bu amaçla enine ek yerlerinde sıkışmış tabaka kalınlığı kadar tahta lata konulması veya bitümlü sıcak karışım ile rampa yapılması durumunda kesim hattının proje tabaka kalınlığını sağlayacak şekilde belirlenmesi gereklidir.

Boyuna ve enine kenarlarda 3 m içinde, bir doğru çizgiye göre 2,5 cm'den fazla dalgalanmalara müsaade edilmeyecektir. İkinci şerit serilirken birinci şeride yapılacak bindirme 5 cm'den fazla olmayacaktır. Bindirme sonucu fazla karışım yeni şeridin üzerine düzgün bir şekilde gelberi ile çekilecektir. İkinci şerit serilirken birinci şeridin dik kenarı yapıstırıcı ile tıla edilecektir. Gerektiğinde boyuna ve enine ek yerlerinin daha iyi yapılması için yan sath ısıtma tertibatı sericiye takılarak birleştirme yüzeyi ısıtılacaktır. Ek yerlerinin yapılmasında kalifiye işçi kullanılacak ve ek yerlerinin geçirimsiz, düzgün ve pürüzsüz olması temin edilecektir.

406.10 Sıkışmış Kaplamanın Kontrolü

406.10.01 Yoldaki Sıkışma Kontrolü

Yola serilip sıkıştırılmış kaplamanın yoğunluğu kontrol mühendisi tarafından belirlenen yerlerden alınacak karot numuneleri ile tayin edilecektir. Numuneler; üretimin her 500 tonundan en az bir çift veya birbiri

ile bağlantısız olarak inşa edilmiş daha kısa kesimlerde ise her bir kesim için her gün en az bir çift olarak alınacaktır.

Bir günlük imalattan alınmış 15 cm çapındaki karot numunelerinin ortalama yoğunluğu işyeri karışım yoğunluğunun % 98'inden aşağı olmayacaktır. Ayrıca, ortalamaya giren karotlar arasında işyeri karışım yoğunluğunun % 96'sından düşük hiçbir değer bulunmayacaktır. Bu sıkışma değerlerinin sağlanamaması durumunda nedenleri araştırılacaktır. Sıkışmanın yetersiz olduğunun belirlenmesi durumunda bu kesimler gerekirse sökülüp yeniden yapılacaktır. Ayrıca yolun hiç bir kesiminde % 100'den daha fazla sıkışma bulunmayacaktır. İdarenin gerek görmesi durumunda karotlar üzerinde karışım gradasyonunun uygunluğunu kontrol etmek amacıyla, ekstraksiyon sonrası elek analizi yapılabilecektir. Karotların gradasyonu dizayn karışım gradasyonu tolerans limitleri içerisinde olacaktır.

Karotlar, günün serin saatlerinde ve gerektiğinde karot alınacak yere soğuk su, buz veya diğer soğutucu maddeler uygulanarak kaplamanın parçalanıp dağılmasını önleyecek şekilde alınacaktır. Karotların alındığı yerler kaplamanın kendi malzemesi ile en kısa zamanda doldurulup sıkıştırılacaktır.

Karot numuneleri aynı zamanda kaplamanın kalınlık tayini için de kullanılacaktır. Ortalamaya giren karot numunelerinin kalınlığı, projede verilen kalınlığın (h) \pm 0,1 toleransı içinde olacaktır. Ancak her durumda, bir günlük imalattan alınmış karotların ortalama kalınlığı en az projede verilen kalınlık (h) kadar olacaktır.

Bitümlü temel sıkışma ve kalınlık kriterleri **Tablo-406-12**'de verilmektedir.

Tablo-406-12 Sıkışma ve Yüzey Kalınlık Özellikleri

Özellikler	Bitümlü Temel Tabakası
Sıkışma, İşyeri Karışım Yoğunluğunun % si	
- Tek değer olarak	96
- Ortalama değer olarak	98
Sıkışmış tabakanın hava boşluğu, ortalama % maks.	7,5
Sıkışmış tabakanın	
- Kalınlık (h) toleransı	\pm 0,1h
- Ortalama değer	h - (h + 0,1h)

406.10.02 Yüzey Düzgünlüğü

Karışım serilip sıkıştırıldıktan sonra yol, plan, profil ve enkesitlere uyacaktır. Yol yüzeyinde renk farkı, çatlamlar, çökmeler, tümsekler ve teker izleri bulunmayacaktır.

Bitmiş kaplamanın yüzey düzgünlüğünün enine ve boyuna kontrolü deforme olmayacak nitelikte 4 m'lik master ile yapılacaktır. Yolun boyuna kontrolü için, master yol eksenine paralel olarak ve yüzeyin genişliği boyunca aralıklarla yol yüzeyine konulduğunda, masterın yola temas eden herhangi iki noktası arasındaki bölümden masterla yol yüzeyi arasındaki açıklık 10 mm'den fazla olmayacaktır. Bitmiş kaplamanın enine kontrolünde; yol eksenine dik olarak konulacak masterla bulunacak açıklık 10 mm'den fazla olmayacaktır. Bitmiş kaplamanın, herhangi bir noktası ile tabakanın proje kotu arasında \pm 10 mm'den fazla kot farkı olmayacaktır.

406.11 Yolun Trafığe Açılması

Serme ve sıkıştırma süresince yolun serme yapılan şeridi trafiğe kapalı tutulacaktır. Son silindirajdan sonra serilen tabaka çevre sıcaklığına erişinceye kadar üzerinden trafik geçirilmeyecektir.

Bitümlü temel tabakasının üzeri; aynı çalışma sezonu içerisinde mutlaka binder tabakası ile kaplanacaktır.

406.12 Kalite Kontrol Deneyleri

Bitümlü temel in yapımı sırasında kullanılan malzemeleri, imalatı ve oluşturulan tabakayı kontrol etmek amacıyla belirli aralıklarla yapılması gereken kalite kontrol deneyleri, minimum deney sayıları ve sıklığı **Tablo-406-13**'de verilmektedir.

Tablo-406-13 Kalite Kontrol Deneyleri

Amacı	Deney Adı	Deney Sıklığı	Deney Standardı
Dizayn için Agreganın Üretilmesi	Elek Analizi (Yaş metot)	Kaba ve orta agreganın için 300 m ³ 'de bir, İnce agreganın için 100 m ³ 'de bir	ASTM C 136, C 117 (TS EN 933-1)
Konkasörde Agreganın Üretim Kontrolü	Elek Analizi (Yaş metot)	Min. 500 m ³ 'de bir	ASTM C 136, C 117 (TS EN 933-1)
Sıcak Silo Gradasyon Kontrolü	Elek Analizi (Yaş metot)	Min. günde 1 kez	ASTM C 136, C 117 (TS EN 933-1)
Karışımın Fiziksel Özelliklerinin Kontrolü	Bitüm yüzdesi, Briket hazırlama, Briket özgül ağırlığı, Stabilitate, Akma ve Vh, Vf, VMA hesapları	Min. günde 2 kez	AASHTO T 164, T 30 ASTM D 1559 ASTM D 2726 (TS EN 12697-1/2/6//8/30/34)
Segregasyon Olup Olmadığının Tespiti	Bitüm %'si ve Gradasyon	Min. günde 2 kez	AASHTO T 164 AASHTO T 30 (TS EN 12697-1/2)
Tabakanın Sıkışma ve Kalınlık Kontrolü	Karot alımı, karot özgül ağırlığı tayini	Min. her 500 t'dan 1 çift	ASTM D 2726 (TS EN 12697-6)

407. ASFALT BETONU BİNDER VE AŞINMA TABAKALARI

407.01 Tanım

Bu kısım, kırılmış ve elenmiş kaba agreganın, ince agreganın ve mineral fillerin belli gradasyon limitleri arasında işyeri karışım formülü esaslarına uygun olarak bitümlü bağlayıcı ile bir plentte karıştırılarak yeterli temeller veya diğer bitümlü kaplamalar ile beton kaplamalar üzerine bir veya birden fazla tabakalar halinde sıcak olarak ve projesinde belirtilen plan, profil ve enkesitlere uygun olarak asfalt betonu kaplama yapılmasından bahseder.

407.02 Kapsam

Asfalt betonu genel anlamı ile Aşınma Tabakasını, Binder Tabakasını veya bunların her ikisini birden kapsar.

Asfalt betonu karışımına giren kaba agreganın, ince agreganın ve mineral filler ile bitümlü malzemede aranan özellikler, gradasyon limitleri, işyeri karışım formülünün esasları, inşa metodu, arazi ve laboratuvar kontrolleri ve diğer şartlar bu şartnamede belirtilen esaslara uygun olacaktır.

407.03 Malzemeler

407.03.01 Mineral Agreganın ve Genel Özellikleri

Agreganın kırılma, kırılmış çakıl veya bunların karışımından ibaret olacaktır. Karışım içindeki kırılma veya kırılma çakıl temiz, sert, sağlam ve dayanıklı danelerden ibaret olacak, bütün malzemede kil toprakları, bitkisel maddeler ve diğer zararlı maddeler bulunmayacaktır. Agregada sülfat, klorit, kurutma ve karıştırma sırasında veya sonradan hava etkisi ile kırılmaya yatkın olan ayrışma ürünü diğer maddeler bulunmayacaktır.

Mineral agreganın; kaba agreganın, ince agreganın ve mineral fillerini içeren en az 3 ayrı dane grubunun düzgün bir derecelenme verecek şekilde belli oranlarda karıştırılmasından oluşacaktır. Tip-3 çok ince aşınma tabakası mineral agregası, filler dahil en az dört ayrı dane grubunun belli oranlarda karıştırılmasından oluşacaktır.

Ağır trafikli yollarda yapılacak aşınma tabakasında, ocak durumunun uygun olması halinde, magmatik kayalardan üretilmiş agregalar kullanılacaktır.

Karışımın agreganın gradasyonu binder tabakası için **Tablo-407-1**'de, aşınma tabakası için **Tablo-407-2**'de ağırlıkça % geçen olarak verilen gradasyon limitlerine uyacaktır.

Tablo-407-1 Binder Tabakası İçin Gradasyon Limitleri

Elek Boyu mm (in, No)	% Geçen
25 (1")	100
19 (3/4")	80 - 100
12,5 (1/2")	58 - 80
9,5 (3/8")	48 - 70
4,75 (No.4)	30 - 52
2,00 (No.10)	20 - 40
0,425 (No. 40)	8 - 22
0,180 (No. 80)	5 - 14
0,075 (No. 200)	2 - 7

Tablo-407-2 Aşınma Tabakası için Gradasyon Limitleri

Elek Boyu Mm (in, No)	TİP-1	TİP-2	TİP-3 Çok İnce Aşınma
19 (3/4")	100		
12,5 (1/2")	88 - 100	100	100
9,5 (3/8")	72 - 90	80 - 100	90 - 100
6,0 (1/4")	-	-	25 - 33
4,75 (No.4)	42 - 52	55 - 72	23 - 31
2,00 (No.10)	25 - 35	36 - 53	20 - 27
0,425 (No.40)	10 - 20	16 - 28	12 - 18
0,180 (No.80)	7 - 14	8 - 16	
0,075 (No.200)	3 - 8	4 - 8	7 - 11

Tip-3; çok ince aşınma tabakası kaymaya karşı direnci artırmak ve kaplamaya su girişini önlemek amacıyla ya da çok az, en fazla 6 mm, tekerlek izi oluşmuş mevcut bitümlü sıcak karışım tabakaları üzerine 25-30 mm kalınlıkta uygulanacaktır. Üstyapı Projelendirme Raporunda önerilmesi durumunda Tip-3; çok ince aşınma tabakası yeni yapım ve takviye olacak esnek üstyapılarda aşınma tabakası olarak kullanılabilir.

Malzeme hazırlanması sırasında her grup malzemenin gradasyonu tespit edilecektir. Kaba agregaya için en çok 200 m³'de bir elek analizi, ince agregaya için en çok 100 m³'de bir elek analizi yapılacaktır.

Laboratuvar karışım dizaynına esas olacak çeşitli dane grubundaki malzemelerin ortalama elek analizleri; konkasör ayarları tamamlanıp, sürekli çalışmaya başlandıktan sonra en az 10 adet elek analizinin ortalaması alınarak hesaplanacaktır. Elek analizleri ASTM C-136, C-117'ye (TS EN 933-1) uygun olarak yapılacaktır.

Agrega en az 3 dane grubu halinde hazırlanacaktır. Tip-3 çok ince aşınma tabakası mineral agregaya, en az 4 dane grubu halinde hazırlanacaktır.

Kaba agregaya, ince agregaya ve mineral filler ihale yoluyla hazırlanacaksa, agregalarla ilgili bütün muayene ve deneyler şartnameye uygun olarak İdareye ait Bölge veya Merkez laboratuvarlarında veya İdarenin uygun bulacağı tercihen akredite olmuş laboratuvarlarda yapılacaktır.

407.03.01.01 Kaba Agregaya

Kaba agregaya; kırmataş, kırma çakıl veya bunların karışımından oluşacaktır.

Kaba agregaya; agregaya karışımının 4,75 mm'lik (No.4) elek üzerinde kalan kısmı olup, temiz, pürüzlü, sağlam ve dayanıklı danelerden oluşacaktır. Kaba agregaya içinde yumuşak ve dayanıksız parçalar, kil, organik ve diğer zararlı maddeler serbest veya agregaya tanelerini sarmış halde bulunmayacaktır.

Karışıma giren kaba agregaya, çakıldan hazırlanmış ise 4,75 mm'lik (No.4) elek üzerinde kalan kısmın en az %95'inin tüm yüzeyleri kırılmış olacak, hiçbir yüzeyi kırılmamış agregaya bulunmayacaktır.

Kaba agregaya yassılık indeksi, şartnamede verilen limitten fazla olmayacak, taneler kübik ve keskin köşeli olacaktır.

Agrega EK-A'da verilen deney yöntemine göre test edildiğinde, soyulmaya karşı mukavemeti en az %60 olacaktır. Soyulmaya karşı mukavemeti % 60'dan az olan agregalar için, İdarenin onayı ile bitümlü bağlayıcıya yapışma özelliğini artırıcı katkı maddeleri ilave edilecektir. Soyulmaya karşı mukavemeti artırıcı katkı malzemesi **Kısım 411**'de belirtilen koşulları sağlayacaktır.

Soyulma mukavemetini artırmak için kullanılacak katkı malzemesinin, cinsi ve miktarı laboratuvarda yapılacak deney sonucunda tespit edilecektir.

Kaba agregaya aranan fiziksel ve mekanik özellikler **Tablo-407-3**'de verilmektedir.

Tablo-407-3 Kaba Agreganın Fiziksel ve Mekanik Özellikleri

Deney	Şartname Limitleri ^c		Deney Standardı
	Binder	Aşınma	
Parçalanma Direnci (Los Angeles), % Kayıp	≤ 30 (LA ₃₀)	≤ 27 (LA ₂₇)	TSEN 1097-2 ^a (AASHTO T 96)
Aşınma Direnci (Micro-Deval) ^b , % Kayıp	≤ 25 (M _{DE 25})	≤ 20 (M _{DE 20})	TS EN 1097-1
Hava Tesirlerine Karşı Dayanıklılık, (MgSO ₄ ile kayıp), %	18 (MS ₁₈)	16 (MS ₁₆)	TS EN 1367-2
Kırılmalılık, ağırlıkça % (Tüm yüzeyi kırılmış – tüm yüzeyi yuvarlak)	≥ 95 - ≤ 0 (C _{95/0})	≥ 95 - ≤ 0 (C _{95/0})	TS EN 933-5
Yassılık İndeksi, %	≤ 30	≤ 25	BS 812
	≤ 25 (FL ₂₅)	≤ 20 (FL ₂₀)	TS EN 933-3 ^a
Cilalanma Değeri, %	≥ 35 (PSV ₃₅)	≥ 50 (PSV ₅₀)	TS EN 1097-8
Su Emme, %	≤ 2,5 (WA _{24 2,5})	≤ 2,0 (WA _{24 2,0})	TS EN 1097-6
Soyulma Mukavemeti, % Bitümlü Kaplı Yüzey (24 saat 60 °C suda bekletmeden sonra)	≥ 60	≥ 60	TS EN 12697-11 (Kısım 403 EK-A)
Kil Topakları ve Ufalanabilir Daneler, %	≤ 0,3	≤ 0,3	ASTM C 142 AASHTO T 112

^a Referans metot.

^b Gerek görüldüğünde yapılacaktır.

^c Parantez içindeki ifade, şartname değerinin TS EN 13043 'deki sınıfını gösterir.

Ekonomik ve teknik nedenlerden dolayı şartname limitlerinden daha fazla su absorpsiyonu olan agreganın kullanılma zorunluluğu doğarsa, İdarenin onayı alınacak ve İdare bu konuda özel laboratuvar karışım dizaynı hazırlayacaktır.

Aşınma tabakasında zorunlu sebeplerden dolayı cilalanma değeri en az 40 olan agregalar İdarenin onayı ile kullanılabilir. Bu durumda, kaymaya karşı direnci artırmak için Tablo 407-3 'de verilen kriterleri sağlayan ve cilalanma değeri en az 50 olan 1-3 mm boyutlarında magmatik kökenli pürüzlendirme malzemesi uygulanacaktır. Pürüzlendirme malzemesi, karışım serildikten ve silindire ilk pas yapıldıktan sonra miktarı 1.5-2.0 kg/m² olacak şekilde tabakanın üzerine homojen olarak serilecektir. Agreganın miktarını tam olarak uygulamak ve homojen dağıtılmasını sağlamak amacıyla silindire monte edilmiş mıcır yayma sistemi kullanılacaktır.

Tip-3 çok ince aşınma tabakası agregasının cilalanma değeri en az 50 ve aşınma kaybı en fazla % 25 olacak, diğer agregaya özellikleri **Tablo-407-3** aşınma limitlerine uygun olacaktır.

407.03.01.02 İnce Agregaya

4,75 mm'lik (No.4) elekten geçip 0,075 mm'lik (No. 200) elek üzerinde kalan malzeme olarak tanımlanan ince agregaya, kırılmış taş, çakıl veya kum ile bunların karışımından oluşacaktır.

İnce agrega temiz, sağlam ve dayanıklı olacak, plastisite indeksi sonucu non-plastik olacaktır.

Karışımda kullanılacak doğal kum ince agrega özelliklerine sahip olacak ve miktarı karışımdan istenilen stabilite, akma, boşluk değerlerinin sağlanması şartıyla tespit edilecektir.

İnce agrega **Tablo-407-4**'de verilen şartları sağlayacak, ince agreganın üretildiği malzemenin Los Angeles Parçalanma Direnci ve Hava Tesirlerine Karşı Dayanıklılık değerleri **Tablo-407-3**'e uygun olacaktır.

Tablo-407-4 İnce Agreganın Özellikleri

Deney	Şartname Limitleri		Deney Standardı
	Binder	Aşınma	
Plastisite İndeksi %	NP	NP	TS 1900-1
Organik Madde, (% 3 NaOH ile)	Negatif	Negatif	TS EN 1744-1 Madde 15.1
Su Emme, %	≤ 2,5 (WA ₂₄ 2,5)	≤ 2,0 (WA ₂₄ 2,0)	TS EN 1097-6
Metilen Mavisi, g/kg	İnce agreganın 0/2 mm kısmına	≤ 1,5 (MB _{1,5}) ≤ 3,0 (MB _{3,0})*	TS EN 933-9
	Öğütülmüş magmatik agreganın 0/2 mm kısmına	≤ 3,0 (MB _{3,0})*	

* Magmatik kökenli kayalarda, şantiye konkasöründe üretilmiş ince agregada istenen şartname değerinin sağlanamaması durumunda bu şart aranacaktır.

407.03.01.03 Mineral Filler

Mineral filler; tamamı 0,425 mm (No. 40) elekten geçip, ağırlıkça en az % 70'i 0,075 mm (No.200) elekten geçen malzeme olarak tanımlanır.

Kaba ve ince agreganın karışım gradasyonu 0,425 mm (No. 40) elekten geçen malzeme miktarı yönünden yetersiz ise, agrega karışımına mineral filler ilave edilebilir.

Mineral filler; taş tozu, mermer tozu, sönmüş kireç veya benzeri maddelerden oluşacak; kil, toprak, organik ve zararlı madde içeremeyecektir.

Mineral filler non-plastik, kolayca akabilecek kadar kuru olacak ve içerisinde özellikle topraklar bulunmayacaktır. Mineral filler aşağıda **Tablo-407-5**'de belirtilen gradasyon limitlerine uyacaktır.

Tablo-407-5 Mineral Fillerin Gradasyon Limitleri

Elek Boyu Mm (No)	Ağırlıkça % geçen
0,425 (No.40)	100
0,075 (No.200)	70 - 100

Mineral fillerin elek analizi AASHTO T 37 (ASTM D 546)'ya göre yapılacaktır. Agrega karışımına ilave edilen mineral fillerin 0,075 mm (No.200) elek üzerinde kalan kısmı ince agrega olarak kabul edilecektir.

407.03.02 Bitümlü Bağlayıcılar ve Genel Özellikleri

Asfalt betonu aşınma ve binder tabakalarının yapımı için agregaya ilave edilmek suretiyle hazırlanacak karışımda bitümlü bağlayıcı olarak, "Bitümlü Sıcak Karışım Kaplamalar İçin Bitüm Sınıfı Seçim Haritası" kitapçığına göre uygun bitümlü bağlayıcı sınıfı kullanılacaktır. TS EN 12591, "Bitümler ve Bitümlü Bağlayıcılar -Kaplama Sınıfı Bitümler Özellikler" standardına uygun 40/60, 50/70 ve 70/100 penetrasyonlu bitüm; **Kısım 412**, "Bitümlü Bağlayıcılar" limitlerine uygun polimer modifiye bitüm kullanılacaktır. Hangi bitümlü bağlayıcının hangi bölge ve yörede ve hangi tabakada kullanılacağı hususu Üstyapı projelendirme raporunda İdare tarafından belirlenecektir. Tip-3 çok ince aşınma tabakası üretiminde TS EN 12591'e uygun bitümden üretilen **Kısım 412**, "Bitümlü Bağlayıcılar"da verilen limitlere uygun polimer modifiye bitümler kullanılacaktır. Kullanılacak polimer modifiye bitümün sınıfı İdare tarafından belirlenecektir.

Bitümlü bağlayıcılardan TS EN 58, "Bitümlü Bağlayıcılar- Numune Alma" standardına göre numune alınacak ve malzemenin şartnamesine uygun olup olmadığı tespit edilecektir. Bitümlü malzemelere uygulanacak deneyler ve metotları ile limitleri **Kısım 412**, "Bitümlü Bağlayıcılar"da verilmektedir.

Karışımda soyulmaya karşı mukavemeti düşük olan agregalar kullanılması halinde, soyulma mukavemetini artırıcı katkı maddeleri kullanılacak; katkı ilavesi servis tankında yapılacaktır. Servis tankının ihtiva ettiği bitümlü bağlayıcının en az 3/4'ü, sirkülasyona veya karıştırma işlemine tabi tutulmadan kesinlikle kullanılmayacaktır. Karıştırma işlemi karışım homojen oluncaya kadar devam edecektir.

407.03.02.01 Yapıştırıcı ve Astar Olarak Kullanılacak Bitümlü Malzemeler

Astar malzemesi olarak TS EN 15322 standardına uygun, Fm2B2, Fm2B3 TS EN 13808 standardına uygun C60B9-3, C60B9-4, C60B9-5 malzemelerinden biri kullanılacaktır.

Yapıştırıcı olarak, TS EN 13808, "Bitümler ve Bitümlü Bağlayıcılar-Katyonik Bitüm Emülsiyonları Tanımlayıcı Çerçeve" standardına uygun C60B2-3, C60B2-4, C60B2-5, C65B2-3, C65B2-4, C65B2-5 malzemelerinden biri kullanılacaktır.

Tip-3 ince aşınma tabakasında yapıştırıcı olarak modifiye emülsiyon ya da modifiye bitüm kullanılacaktır.

Yapıştırıcı ve astar malzemesi olarak kullanılacak bitümlü malzemelerden TS EN 58, "Bitümlü Bağlayıcılar-Numune Alma" standardına göre numune alınacak ve malzemenin şartnamesine uygun olup olmadığı tespit edilecektir. Bitümlü malzemelere uygulanacak deneyler ve metotları ile limitleri **Kısım 412**, "Bitümlü Bağlayıcılar"da verilmektedir.

407.04 Karışımın Bileşimi ve İşyeri Karışım Formülü

407.04.01 Asfalt Betonunun Dizaynı

İdare tarafından başka bir karışım dizayn yöntemi tayin edilmedikçe asfalt betonunun karışım dizaynı "Asphalt Institute MS-2" el kitabına göre Marshall metodu kullanılarak yapılacaktır.

Asfalt betonu karışımların dizaynında; **Tablo-407-6**'da verilen dizayn kriterleri esas alınacaktır.

Asfalt betonunda kullanılacak her tür mineral agrega ve bitümlü bağlayıcı için gereken tüm deneyler laboratuvar karışım dizaynı hazırlanmadan önce tamamlanmış olacaktır. Laboratuvar karışım dizaynının hazırlanması için temsili ve yeterli miktardaki agrega ve bitümlü bağlayıcı numuneleri Bölge veya Merkez laboratuvarına, karışım imalinin başlamasından en az 15 gün önce 10 günlük üretime ait elek analizi sonuçları ile birlikte teslim edilmiş olacaktır.

Tablo-407-6 Asfalt Betonunu Dizayn Kriterleri

Özellikler	Binder		Aşınma TIP-1, TIP-2		Aşınma TIP-3		Deney Standardı
	min.	maks.	min.	maks.	min.	maks.	
Briket Yapımında Uygulanacak Darbe Sayısı	75		75		75		TS EN 12697-30
Marshall Stabilitesi, kg	750	-	900	-	400	-	TS EN 12697-34
Boşluk, %	4	6	3	5	5	12	TS EN 12697-8
Asfaltla Dolu Boşluk, %	60	75	65	75	-	-	TS EN 12697-8
Agregalar Arası Boşluk, (VMA) %	13	15	14	16	-	-	TS EN 12697-8
Akma, mm (10 ⁻² in)	2 (8)	4 (16)	2 (8)	4 (16)	2 (8)	4 (16)	TS EN 12697-34
Filler/Bitüm Oranı	-	1,4	-	1,5			
Bitüm (ağırlıkça, 100'e)	3,5	6,5	4,0	7,0	5,0	8,0	TS EN 12697-1
Sıkıştırılmış Bitümlü Karışımların Sudan Kaynaklanan Bozulmalara Karşı Direnci, İndirekt Çekme Mukavemeti (İÇM) Oranı, min. %	80		80		80		AASHTO T 283
Tekerlek İzinde Oturma (30.000 devirde, 60 °C'de), maks. %	-		8		-		TS EN 12697-22
Tekerlek İzinde Oturma (3.000 devirde, 60 °C'de 5 cm kalınlığında numune), maks. %	-		-		7		TS EN 12697-22
Not: Tabakalar arası yapışma dayanımı TS EN 12697-48'e göre yapılabilecektir.							

Karışım dizaynları İdarenin uygun bulması halinde işi yapan yüklenici laboratuvarında ya da özel bir laboratuvarında (tercihen akredite) yapılabilecek ve hazırlanan dizayn İdare tarafından onaylandıktan sonra kullanılabilir. Ancak dizaynın onaylanması için, dizayn raporu ile birlikte dizaynda kullanılan agregalar, bitümlü bağlayıcı ve katkı malzemesi numuneleri gönderilerek, İdare laboratuvarında önerilen optimum bitüm ve ± 0,5 bitüm yüzdelerinde briketler hazırlanarak ve agregata özgül ağırlıkları belirlenerek dizayn değerleri kontrol edilecektir. Karışım dizaynından kaynaklanan nedenlerden dolayı oluşan bozulmalardan yüklenici sorumlu olacaktır.

Laboratuvar karışım dizaynında ve asfalt betonu yapımında kullanılacak mineral agregata karışımının granülometrisi binder tabakası için **Tablo-407-1**'de, aşınma tabakası için **Tablo-407-2**'de verilen gradasyon sınıflarına uygun olacaktır. Kullanılacak granülometri sınırları içindeki agregata karışımı, kabadan inceye doğru muntazam bir derecelenme gösterecek ve herhangi bir elekte üst sınırdaki bir malzeme bunu takip eden elekte alt sınırdaki seyretecektir.

Laboratuvar karışım dizaynı yazılı olarak bildirildikten sonra işyeri karışım formülüne esas olacaktır.

Asfalt betonu imalinde kullanılan karışım; agreganın gradasyonu, bitümlü bağlayıcı ile karıştırılmadan önce ve sonra, **Tablo-407-7**'de verilen tolerans sınırları içinde kalacaktır. Ayrıca bitüm miktarı da **Tablo-407-7**'de belirtilen tolerans sınırları içinde kalacaktır. Tabloda verilen tolerans değerleri laboratuvar deney sonuçları için verilmiş olup, imalat her durumda dizayn değerlerine göre yapılacaktır.

Ancak üretimde herhangi bir nedenle; karışımın gradasyonu, alınan bütün önlemlere rağmen bu izin verilen limitler dışında kalıyor ise veya agregata ocağından gelen değişiklikler dolayısıyla ile karışımın özelliklerinde değişimler olduğu saptanıyor ise, yeni bir laboratuvar karışım dizaynı yapılacaktır.

Tablo-407-7 Karışımın Tolerans Sınırları

Malzeme	Toleranslar
4,75 mm (No.4) ve daha büyük eleklerden geçenler	± % 4
2,00 mm (No.10) - 0,180 (No.80) eleklerden geçenler	± % 3
0,075 mm (No.200) eleği geçen	± % 2
Bitümlü Bağlayıcı	± % 0,2

407.04.02 İşyeri Karışım Formülü

İşyeri karışım formülü, laboratuvar karışım dizaynına göre plentte üretilen bitümlü sıcak karışımın fiziksel özelliklerinin dizayn kriterlerine uygunluğunun tespiti ve sıkışma kontrolüne esas olacak yoğunluğun tayinini kapsar. Her farklı karışım dizaynı için, imalatın başlangıcında işyeri karışım formülü hazırlanacaktır.

Plentte laboratuvar karışım dizaynına uygun olarak üretilen asfalt betonu karışımı ile şantiye laboratuvarında TS EN 12697-30'a uygun olarak en az 6 Marshall briketi hazırlanacaktır. Bu Marshall briketleri **Tablo-407-6**'da belirtilen proje dizayn kriterlerini sağlayacaktır. Sağlamadığı takdirde kontrol mühendisi karışım dizaynının yeniden yapılmasını isteyecektir.

İşyeri karışım yoğunluğu tayini için, en az 6 Marshall briketi yoğunluğunun ortalaması alınacaktır. Her bir biriketin yoğunluğu ile ortalama yoğunluk arasında karşılaştırma yapılacak ve farkı 0,015'den fazla değerler atılacak, ikiden fazla atılmış değer olmaması sağlanacaktır. Geride kalan değerlerin ortalaması işyeri karışım yoğunluğu olarak belirlenecektir. Bu yoğunluk değeri sıkışma kontrolüne esas olacaktır. İşyeri karışım formülü sonucu bulunan yoğunluk değeri dizayn yoğunluk değerinin ± % 10'u olacaktır.

İşyeri karışım formülünde, laboratuvar karışım dizaynı ile verilen gradasyon toleransları ve optimum bitüm geçerli olacaktır. Karışım bu değerlerden farklı ise, bu karışım ile hazırlanan briketler dikkate alınmayacaktır.

407.05 Yapım Şartları

407.05.01 Genel

Mineral agregata ve bitüm işyeri karışım formülüne göre harman tipi karıştırma (batch tipi) prensibi ile çalışan plentte karıştırılacaktır. Sürekli karıştırma veya tamburda karıştırma (drum mix tipi) prensibi ile çalışan plentlerin kullanımı İdarenin yazılı iznine bağlı olacaktır. Plent işyeri karışım formülüne uygun bitümlü karışım verecek nitelikte, işi belirlenen zamanda bitürecek kapasitede ve gerekli kontrol aletleri ile teçhiz edilmiş olacaktır. Plentten çıkan karışım homojen olacak ve içinde karışmamış hiçbir tane bulunmayacaktır. Karıştırma işleminden önce bitüm ve agregata **Tablo-407-8**'de belirtilen sıcaklıklara kadar ısıtılacaktır. Polimer modifiye bitüm kullanıldığında sıcaklıklar **Kısım 412**, "Bitümlü Bağlayıcılar"da belirtildiği gibi olacaktır.

Tablo-407-8 Malzemelerin Karıştırma Sıcaklıkları

Bitümlü Bağlayıcı	Bitüm		Agrega	
	min. °C	maks. °C	min. °C	maks. °C
40/60, 50/70 pen bitüm ile hazırlanan karışımlarda	145	160	150	165
70/100 pen bitüm ile hazırlanan karışımlarda	140	155	145	160

Agreganın sıcaklığı ile bitümün sıcaklığı arasındaki fark 15°C'den fazla olmayacaktır.

Plentten çıkan karışımın sıcaklığı; **Tablo-407-9**'da, Asfalt Betonuna serim sıcaklıkları ise **Tablo-407-10**'da belirtildiği gibi olacaktır. Karışımda Modifiye Bitüm kullanıldığı zaman imalat sıcaklıkları **Kısım 412**, “Bitümlü Bağlayıcılar”da belirtildiği şekilde olacaktır.

Asfalt betonunun yapımı genel olarak 01 Nisan-30 Kasım tarihleri arasında yapılacaktır. Özellik gösteren yerlerde bu süre İdareden “Olur” alınarak uzatılabilecek veya kısaltılabilecektir. İş programı, binder tabakası üzeri aynı asfalt yapım sezonunda, zorunlu durumlarda ise en geç bir sonraki asfalt yapım sezonunda, aşınma tabakası ile kaplanacak şekilde düzenlenecektir.

Hava sıcaklığı gölgede ve herhangi bir suni ısıdan uzakta 5 °C olduğu veya 5 °C'nin altına düşmeğe başladığı zaman; yağmur veya kar yağıyor iken veya yolun üzerinde su, buz veya kar mevcut iken bitümlü kaplama yapılmayacaktır.

Tablo-407-9 Plentten Çıkan Karışımın Sıcaklığı

Hava Sıcaklığı (Gölgede) °C	Karışım Sıcaklığı Min. °C
5 - 15 arası için	155
15,1 - 30 arası için	145
30'den yukarı için	140

Tablo-407-10 Asfalt Betonuna Serim Sıcaklıkları

Sıkıştırılmış Tabaka Kalınlığı	< 50 mm	50-75 mm	> 75 mm
Yol Yüzeyi Sıcaklığı (°C)	Minimum Serim Sıcaklığı (°C) ⁽¹⁾		
< 5	(2)	(2)	(2)
5 - 9,9	(2)	141	135
10 - 14,9	146	138	132
≥ 15	141	135	130

(1) Finişere boşaltma yapıldığı andaki sıcaklık. (2) Serim yapılmamalıdır.

407.05.02 Yolun Hazırlanması

Daha önceden inşa edilmiş yol, asfalt betonunun inşaatı başlamadan önce mutlaka kontrol edilecektir. Kaplamanın yapılacağı sahne toz, pislik, kil parçacıkları ve diğer yabancı maddelerden tamamen temizleninceye kadar döner süpürgeler, diğer mekanik süpürgeler veya el süpürgeleri yardımı ile süpürülerek, gerekirse yıkanarak temizlenecektir. Ayrıca yol yüzeyi trafiğe uzun süre açık kalmış ve bu nedenle yüzeyi yeterli pürüzlülüğe sahip değil ise uygun makinelerle yüzey pürüzlendirilecektir.

Yol bitümlü kaplamalı ise, yüzeyde hiçbir gevşek nokta bulunmayacaktır. Gevşek noktalar sökülecek, serbest malzemeler temizlenerek dışarı atılacak, ve usulüne uygun olarak sıcak karışımla onarılacaktır. Yol yüzeyindeki küçük, büyük bütün çukurlar usulüne uygun olarak onarılacak, tümseklikler mutlaka giderilecektir.

Yol yüzeyi granüler veya plent-miks temel ise, yol bütünüyle plan, profil ve enkesitlere göre inşa edilmeyecek, bombe ve dever şartnamelere uygun olacaktır. Saha da gevşek ve serbest malzeme bulunmayacak, süpürme işlemine temel tabakasındaki kaba agregaların danelerinin sathı ortaya çıkıncaya kadar devam edilecektir. Üstyapı kalınlıkları tam olarak uygulanmış olacak ve şartnamelerle istenen yoğunluk ve sıkışmayı sağlayacaktır. Saha da kil, organik madde ve nebatî toprak bulunmayacak, mevcut ise kazınarak atılacaktır. Yukarıdaki şartlara uymayan temeller üzerine asfalt betonunun inşa edilmeyecektir.

Yol yüzeyi çimentolu karışım ise, yol tümüyle plan, profil ve enkesitlere uygun olarak inşa edilecektir. Bombe ve dever şartnamelerle belirtilen ölçüler içerisinde olacaktır. Saha da gevşek ve serbest malzeme bulunmayacak, kil, nebatî toprak ve diğer yabancı maddeler varsa kazınarak atılacaktır. Saha da kırılmalar, çatlaklar, ayrılmalar, derzler ve derz dolgu malzemeleri usulüne uygun olarak onarılacaktır.

407.05.03 Bitümlü Malzemenin Hazırlanması

İşyerinde, **Kısım 407.03.02.01**'de verilen şartlara uyan en az 240 ton bitümlü malzeme bulundurulacak ve işyeri bitümlü malzemeyi pompaj devresine kadar ısıtılacak ve muhafaza edebilecek tertibatla donatılmış olacaktır. Isıtma tertibatı yağlı sistem olacak ve her zaman çalışabilecek, ısıtmayı homojen yapabilecek kapasite ve özellikte olacaktır. Bitümlü malzeme tankları, bitümlü malzemeye su, kil ve diğer yabancı maddelerin girmesini önleyecek şekilde olacaktır. Karıştırma işleminden önce bitüm **Kısım 407.05.01**'de belirtilen sıcaklıklara kadar ısıtılacaktır.

407.05.04 Mineral Agreganın Hazırlanması

Kısım 407.03.01'de belirtilen şartlara uygun olarak hazırlanan agregalar plente yakın ve ayrı ayrı dane grupları halinde depo edilecektir. Dane gruplarının birbirine karışması mutlaka önlenerek, her dane grubunun üzerine boyutlarını belirten levhalar konacaktır. Agregaların depolarına kil, toprak ve diğer bütün zararlı maddelerin karışması önleneyecektir. Agregaların depolanması segregasyona sebebiyet vermeyecek şekilde olacaktır.

Plentin soğuk besleme depolarındaki malzemenin aşırı rutubetli olmaması sağlanacaktır. İşyeri karışım formülüne esas olan her dane grubu malzeme ayrı ayrı soğuk besleme silolarına konulacaktır. Soğuk besleme siloları, işyeri karışım formülünde seçilmiş granülo metriyi veren oranlara göre, agreganın kurutucuya geçmesini sağlayacak şekilde ayarlanacaktır. Agregaların kurutucuda, karıştırıcıya geldiklerinde **Kısım 407.05.01**'de belirtilen karıştırma sıcaklığını sağlayacak biçimde kurutulacak, kurutulmuş agregadaki nem oranı % 0,5'den fazla olmayacaktır.

Eleme ve sıcak silo sistemi olan plantlerde, agrega en az 4 dane grubu halinde elenerek sıcak silolara nakledilecektir. Her gün sıcak silolardan numune alınarak gradasyon ve sıcak silo oranları kontrol edilecektir.

407.05.05 Karıştırma

Agrega doğru ve hassas bir biçimde tartılıp, işyeri karışım formülüne verilen granülo metriyi sağlayacak, miktarlarda karıştırıcıya nakledilecektir. Bitüm dizaynda belirtilen miktara uygun olarak ilave edilecektir.

Plentte karıştırma süresi, agrega tanelerinin tam ve üniform bir biçimde bitümle sarılmış olması ve homojen bir karışım elde edilmesi koşulu ile, plentin ve kullanılan agreganın tipine bağlı olarak kontrol mühendisi tarafından tayin edilecektir.

İşyeri karışım formülüne göre hazırlanmış karışımın fiziksel özelliklerini tayin etmek amacı ile plentten çıkan üretime ait karışımından günde en az 2 kez numune alınacak ve bu numunelerle bekletilmeksizin şantiye

laboratuvarında en az 3'er adet Marshall briketi hazırlanacaktır. Bu briketler fiziksel özellikler yönünden **Tablo-407-6**'da belirtilen dizayn kriterlerini sağlayacaktır.

Agreganın ve bitümlü bağlayıcının aşırı ısıtılmasına, fazla ısıtılmış ve yanmış karışımların yola serilmesine kesinlikle izin verilmeyecektir.

407.05.06 Bitümlü Astar Malzemesinin Uygulanması

Granüler temel ve plent-miks temellerin seriminden kısa bir süre sonra asfalt betonu tabakaları inşa edilecekse, temeller üzerine astar tabakası uygulaması yapılmayacaktır. Temellerin uzun süre açık kalacağı ve bu süre içerisinde yağış beklenmesi, temellerin trafiğe açılması söz konusu olduğu ve temeller üzerine gelecek sıcak karışım tabakalarının toplam kalınlığının 10 cm'den az olduğu durumlarda; granüler temel, plent-miks temel ve projede gösterilen diğer hallerde **Kısım 407.03.02.01**'de verilen özelliklere uygun bitümlü astar malzemesi uygulanacaktır. Astar malzemesi uygulanmadan önce yolun yüzeyi **Kısım 407.05.02**'de belirtildiği şekilde hazırlanacaktır. Yol yüzeyinin temizlenmesi serme genişliğinden 0,5 m fazla yapılacaktır. Yol yüzeyi kuru olacak, granüler, plent-miks temellerde yüzeyden itibaren 3 cm'lik kısımda rutubet % 2'den fazla olmayacaktır.

Hava sıcaklığının 5 °C'den aşağı olduğu, satıhta aşırı rutubet bulunduğu, genelde hava şartlarının uygun olmadığı durumlarda astar tabakasının uygulaması yapılmayacaktır. Astar malzemesi, homojen bir püskürtme sağlayacak distribütörle gün ışığında yapılacak ve m²'ye 0,5-2,5 litre arasında malzeme atılması sağlanacaktır. Bitümlü malzemenin ne kadar verileceği, yol yüzeyinin durumuna göre kontrol mühendisi tarafından kesin olarak belirlenecek ve m²'ye düşen astar malzemesinin kontrol mühendisinin verdiği miktara uyup uymadığı yapılacak deney ile belirlenecektir. Kullanılan astar malzemesinin püskürtme sıcaklıkları **Tablo-407-11**'de belirtildiği gibi olacaktır.

Tablo-407-11 Astar Malzemesinin Püskürtme Sıcaklıkları

Astar Malzemesi	Püskürtme Sıcaklıkları °C
Katbek Bitüm	30 - 50
Bitüm Emülsiyonu	20 - 70

Yol saatinde oluşabilecek fazla bitümlü malzemeler el süpürgeleri ile temizlenecektir. Astar malzemesi püskürtüldükten sonra bitümlü malzemenin kür ve penetre edebilmesi için en az 24 saat üzerine yeni bir bitümlü kaplama serilmeyecek, mümkün olduğu takdirde yol trafiğe kapatılacaktır. Aksi takdirde kür süresince trafik hızı 30 km/saat olarak sınırlandırılacaktır. Astarlanmış yüzeyde bozulmalar olursa, üzerine bitümlü kaplama yapılmadan önce bu kısımlar onarılacaktır.

Astar malzemesi olarak bitüm emülsiyonu kullanıldığında emülsiyonun uygulanmasını ve püskürtülebilme özelliğini iyileştirmek için ağırlıkça % 50'ye kadar su ilave edilebilir.

407.05.07 Bitümlü Yapıştırıcı Malzemesinin Uygulanması

Beton yol ve beton köprüler üzerine, önceden astarlanmış fakat çok tozlu ve astarın soyulduğu yüzeyler üzerine, pürüzsüz veya bitümü az trafiğe açık mevcut bitümlü kaplamalar üzerine, tabaka kalınlığı 40 mm'ye kadar ince bir kaplama yapılacak yüzeylere; dik eğim, keskin karp ve trafik ışıklı şehir içi kavşaklar gibi yüksek kayma gerilmelerinin oluşabileceği yerlere asfalt betonu kaplama yapıldığında yüzeye yapıştırıcı malzeme uygulanacaktır. Ayrıca yeni bitümlü tabakanın getirileceği eski asfalt tabakasının yüzeyi trafiğe uzun süre açık kalmış ve bu nedenle yeterli pürüzlülüğe sahip değil ise, uygun makinelerle yüzey pürüzlendirilecek, serbest malzemeler temizlenecek ve daha sonra yapıştırıcı malzeme uygulanacaktır.

Yukarıdaki haller dışında kalan ve birbiri ardı sıra yapılan bitümlü tabaka imalatlarında, yeni yapılmış bir

bitümlü kaplama tabakası üzerine, yol trafiğe açılmadan en çok 7 gün içerisinde yeni bir bitümlü tabaka getirilecekse, alttaki bitümlü tabaka üzerine yapıştırıcı malzeme uygulanıp uygulanmayacağına yüzeyin durumuna göre kontrol mühendisi karar verecektir. Yapıştırıcı malzeme **Kısım 407.03.02.01**'de belirtilen özelliklere uygun olacaktır.

Yapıştırıcı, hangi araç ve gereçle serilirse serilsin, malzeme yüzeye düzgün ve homojen bir şekilde ve 0,15-0,50 l/m² olacak miktarda uygulanacaktır. Yüzeyin durumuna göre uygulanacak yapıştırıcı malzemenin kesin miktarı kontrol mühendisi tarafından saptanacaktır. Yola dökülen malzemenin bu saptanan miktara uyup uymadığı arazide ölçülecektir.

Bitümlü bağlayıcının düzgün olmayan yüzey dolayısı ile göllenmesine, fazla püskürtme veya püskürtme yapılırken meydana gelebilecek akma ve damlamalar dolayısı ile bazı yerlerde aşırı bitümlü malzeme birikmesine izin verilmeyecektir. Böyle yerler kazınarak temizlenecektir. Yapıştırma tabakasının günlük uygulaması, aynı gün yapılacağı planlanan bitümlü kaplama alanı kadar olacaktır. Püskürtülen yapıştırıcının tozlanması, kirlenmesi ve sıyırılmasını engellemek için gerekli önlemler alınacaktır.

Yapıştırıcı malzeme bitüm emülsiyonun uygulanmasını ve püskürtülebilme özelliğini iyileştirmek için ağırlıkça % 50'ye kadar su ilave edilebilir. Yapıştırıcı olarak kullanılacak bitümlü malzemelerin püskürtme sıcaklıkları **Tablo-407-12**'de belirtildiği gibi olacaktır.

Tablo-407-12 Yapıştırıcı Olarak Kullanılacak Bitümlü Malzemelerin Püskürtme Sıcaklıkları

Bitümlü Malzeme	Püskürtme Sıcaklıkları °C
C60B2-3, C60B2-4, C60B2-5	50 - 85
C65B2-3, C65B2-4, C65B2-5	60 - 85

Yapıştırma tabakası olarak kullanılan bitüm emülsiyonun içerisindeki suyun buharlaşması için bitümlü tabaka serilmeden önce yeterli süre geçmelidir. Yapıştırma tabakasının yüzeyinden bitümlü sıcak karışım serilmeden önce trafik geçmesine izin verilmeyecektir.

407.06 Karışımın Taşınması

Asfalt betonu karışımının taşınmasında kullanılan araçlar temiz, muhafazalı, damper kasası düz ve madeni olacaktır. Karışımın nakli yapılmadan önce araçların damper kasaları yapışmayı önleyecek ince bir yağla yağlanacak veya tabana uygun bir malzeme konulacaktır. Kullanılacak yağlama maddesi karışımı ayrıştırmayacağı gibi herhangi fiziksel ve kimyasal etkisi de olmayacaktır. Karışımın araçlara doldurulması ve nakli sırasında segregasyon olmaması için özen gösterilecektir. Karışım naklinde kullanılan araçlar brandalı örtü tertibatına sahip olacaktır.

Eğer kontrol mühendisi tarafından ışıklandırma yeterli görülmezse gece çalışması yapılmayacak ve karışım işyerine ancak gün ışığında serilip sıkıştırılabilecek miktarda sevk edilecektir.

407.07 Karışımın Serilmesi

Karışımın serileceği yüzeyin durumu **Kısım 407.05.02**'de belirtildiği şekilde hazırlanmış olacaktır. Serme işlemi finişerlerle yolun plan, profil ve enkesitlerine uygun olacak şekilde yapılacaktır. Serme işlemi mümkün olduğu kadar sürekli olacak ve serim sırasında sericinin hızı sabit tutulacaktır. Yeterli sayıda tecrübeli kürekçi, tırmıkçı vb. personel, finişeri takip ederek kaplama yüzeyinde istenilen özelliklerin temininde yardımcı olacaktır.

Finişerin doldurma teknesinin yan kapakları açılır kapanır tipte olacak ve malzeme segregasyona uğramadan serilecektir. Makine ile serilmesi mümkün olmayan yerlerde malzeme elle serilebilecektir. Ancak, bu sırada

düzensiz ve kaliteli işçilik ile sıkıştırılmış haldeki kaplamanın kot, eğim ve düzgünlük bakımından şartname ve proje şartları sağlanmış olacaktır. Serilen karışım, iş yeri formülünde verilen kompozisyona uygun olacak, bu durum her gün en az iki kez serim sırasında finişerin arkasından temsili numuneler alınarak saptanacaktır. Bu amaçla numunelere ASTM D 2172 (AASHTO T 164), “Bitümlü Kaplama Karışımlarında Bitüm Miktarı Tayini (Ekstraksiyon)” ve AASHTO T 30, “Ekstrakte Edilmiş Agreganın Gradasyonunun Tayini” deneyleri uygulanacaktır.

Karışım, kaplama genişliğinde serilecekse, kot ve eğimlerin doğru belirlenmesi için bütün binder ve aşınma tabakaları gerili çelik tel sistemi (offset hattı) veya en az 12 m boyunda olan yürüyen referans sistemi ile serilecektir.

Kaplama çok şeritli olarak inşa ediliyorsa, bütün binder ve aşınma tabakalarının ilk şeridi gerili çelik tel sistemi veya en az 12 m boyunda olan yürüyen referans sistemi ile serilecektir. Diğer şeritler ise kontrol mühendisinin uygun görmesi ile yürüyen referans sistemi veya duyarlı papuç sistemi ile serilebilir.

Takviye tabakası olarak serilecek tek tabaka asfalt betonu kaplaması gerili çelik tel sistemi ile serilecektir.

Gerili çelik tel sisteminde, çelik tel tespit kazıkları her 5 m’de bir yerleştirilecek ve yolun kenarına en az 200m uzunlukta tanzim edilecektir. Duyarlı papuç veya ızgara papuç yürürken atlama yapmayacaktır.

İhaleli işlerde gerili çelik tel sistemi (offset hattı) yüklenici tarafından tanzim edilecektir. yüklenici tarafından kurulan referans sistemi kontrol mühendisi tarafından uygun görüldüğünde serme işlemine başlanacaktır.

Bir defada serilip sıkıştırılmış tabakanın kalınlığı, karışımın içindeki en büyük dane boyutunun 1,5 katından az, 3 katından fazla olmayacaktır.

Trafik durumunun uygun olması halinde karışım birden fazla finişer kullanılarak tüm platform genişliğince boyuna ek yeri bırakılmadan serilecektir.

Birden fazla tabaka serilmesi halinde boyuna ek yerleri çakışmayacak ve şaşırtmalı olacaktır. Son tabakada boyuna ek yeri yol eksenine oturacaktır.

Yatay kurplarda serim işlemine kurbun içinden en düşük kotundan başlanacak, diğer şeritler kurbun dışına, yüksek kota doğru devam edecektir.

407.08 Deneme Kesimi

Belirlenmiş arazi sıkışmasını elde edebilecek silindiraj yöntemini tesis etmek amacı ile her bir tabakanın yapımının başlangıcında, işyeri karışım formülüne uygun, en az 400 m² ve projede verilen kalınlıkta deneme kesimi inşa edilecektir.

Deneme kesiminin inşa edileceği yer kontrol mühendisi tarafından seçilecek ve yapımı kontrol mühendisi tarafından yönetilecektir. Eğer şartnamede verilen değerlere uygun sonuç alınmışsa deneme kesimi yerinde kalacak ve bütün işin bir parçası olacaktır.

Deneme kesiminde sıkıştırmaya, karışım serildikten sonra **Kısım 407.09.01**’de belirtilen sıkıştırma usullerine uygun olarak ve işyeri karışım formülünde verilen işyeri karışım yoğunluğunun en az % 98’i elde edilinceye kadar devam edilecektir.

Yoğunluklar kontrol mühendisi tarafından gelişigüzel seçilmiş en az üç noktadan ikişer adet, 10-15 cm çapında karot numuneleri alınarak tayin edilecektir.

Karot numunelerinin ortalama yoğunluğu, işyeri karışım yoğunluğunun % 98’inden aşağı olmayacaktır.

Karotlar, günün serin saatlerinde ve gerektiğinde karot alınacak yere soğuk su, buz veya diğer soğutucu maddeler uygulanarak kaplamanın parçalanıp dağılmasını önleyecek şekilde alınacaktır. Karotların alındığı yerler kaplamanın kendi malzemesi ile en kısa zamanda doldurulup sıkıştırılacaktır.

Yoğunluk tayini kontrol mühendisinin onayı ile yukarıda belirtilen yönteme ilaveten ASTM D 2950, “Nükleer Cihazla Bitümlü Kaplamada Yerinde Yoğunluk Tayini” ne uygun olarak nükleer cihazla tayin edilebilir. Ancak, nükleer cihazla bulunan yoğunlukların sonuçları; karot numuneleri ile kalibrasyonu yapılacak ve karot sonuçları esas alınacaktır.

Eğer uygulanan sıkışma yöntemi ile istenilen arazi yoğunluğu elde edilememiş ise, sıkışma yöntemi ayarlanarak yeniden deneme kesimi yapılacak ve uygun sonuçlar elde edilinceye kadar devam edilecektir.

İstenilen sıkışmayı veren silindiraj yöntemi ve makineler kaplama yapımında aynen uygulanacaktır.

Laboratuvar karışım dizaynında değişiklik yapıldığında kontrol mühendisi yeni deneme kesimi yapımını isteyecektir.

407.09 Karışımın Sıkıştırılması

407.09.01 Genel

Karışım yola serildikten hemen sonra sıkıştırma işlemine başlanacaktır. Silindiraja başlandığında karışımın sıcaklığı 130 °C’nin altında olmayacak ve karışımın sıcaklığı 80 °C’nin altına düşmeden sıkıştırma işlemi tamamlanmış olacaktır.

Sıkıştırma işleminde statik ağırlığı 8-12 ton arasında demir bantlı silindirler ile lastik basıncı ayarlanabilen kendinden yürür lastik tekerlekli silindirler kullanılacaktır.

Sıkıştırma işleminde 6-10 tonluk demir bantlı vibrasyonlu silindirler de kullanılabilir. Aşınma tabakasında kontrol mühendisinin izni ile ihtiyaç duyulması halinde 6-10 tonluk demir bantlı vibrasyonlu silindirler kullanılabilir.

Günlük 600 tona kadar olan sermelerde bir demir bantlı silindir ile bir adet lastik basıncı ayarlanabilen kendinden yürür lastik tekerlekli silindir kullanılacaktır.

Günlük 600 tondan fazla sermelerde her 400 ton için bir demir bantlı silindir ilave edilecektir. Plentin hazırladığı karışımı sıkıştırmaya yetecek sayıda silindir temin edilecektir.

Karışım serildikten sonra varsa önce enine ve boyuna ek yerleri silindirlenecektir. Silindiraja kaplamanın kenarından başlanacak ve ortaya doğru devam edilecektir.

Silindiraj sonunda yol yüzeyinde taş kırılmaları, kaymalar, çatlaklar ve yırtılmalar olmayacaktır.

Karışımın sıkıştırılması işlemi aşağıda tarif edilen üç safhada tamamlanacaktır. Bu safhalardaki sıkıştırma metodları deneme kesiminde kontrol edildikten sonra, esas sıkıştırma metodu deneme kesiminde elde edilen sonuçlara göre tespit edilecektir.

407.09.01.01 İlk Silindiraj (Tespit Silindirajı)

Karışımın yola serilmesini takiben beklemeksizin ilk silindiraj yapılacaktır. İlk silindiraj statik ağırlıklı demir bantlı silindirlerle yapılacak ve bir noktadan en az iki geçiş olacak şekilde uygulanacaktır. Silindiraj sırasında karışımın ötelenmesine engel olunacaktır. Gerektiğinde ilk silindirajda lastik iç basıncı ayarlanabilen kendinden hareketli lastik tekerlekli silindirler de kullanılabilir.

407.09.01.02 Ara Silindiraj

İlk silindirajı takiben demir bandajlı, lastik basıncı ayarlanabilen kendinden hareketli lastik tekerlekli veya vibrasyonlu silindirlerle yapılacaktır. Bir noktadan en az iki geçiş olacak şekilde uygulanacaktır. Bu silindirajda malzemenin ötelenmesinden dolayı oluşacak ondülasyona, tekerlek izlerine engel olunacak ve silindirlerin kompozisyonu buna göre tespit edilecektir.

407.09.01.03 Son Silindiraj

Demir bandajlı veya lastik basıncı ayarlanabilen kendinden hareketli silindirlerle yapılacaktır. Bir noktadan en az iki geçiş olacak şekilde uygulanacaktır. Son silindiraj tamamlandığında yüzeyde tekerlek izleri ve kılcal çatlaklar bulunmayacaktır.

407.09.02 Silindiraj Esasları

Karışım serildikten sonra silindiraj aşağıda belirtildiği şekilde yapılacaktır. Silindiraj sırasında silindirlerin hızları maksimum 5 km/saat olacaktır.

A. Birinci Şeritte:

1. Varsa önce enine ek yerleri silindirlenecektir.
2. Serilen şeridin düşük kenarından silindirmeye başlanacak ve her geçişte bir önceki ize en fazla 15 cm bindirme yapılarak yüksek kenara doğru devam edilecektir.
3. İlk silindirajda 1. ve 2.'deki sıra, ara ve son silindirajda ise 2. maddedeki sıra uygulanacaktır.
4. Yatay kurplarda silindiraja kurbun içinden başlanacak ve dışına doğru devam edilecektir.

B. İkinci Şeritte:

1. Varsa önce enine ek yeri silindirlenecektir.
2. Boyuna ek yeri silindirlenecektir.
3. Serilen şeridin düşük kenarından başlanarak her geçişte bir önceki ize en fazla 15 cm bindirme yapılarak yüksek kenara kadar silindiraja devam edilecektir.
4. İlk silindirajda 1., 2. ve 3.'deki sıra, ara ve son silindirajda ise 3. maddedeki sıra uygulanacaktır.

407.09.03 Silindirajda Dikkat Edilecek Hususlar

Şeritlerin kenarlarının silindirlenmesinde tekerlerin en az 10 cm dışarı taşması temin edilecektir, Silindirme sırasında ani duruş ve kalkışlar yapılmayacaktır. Silindirme süresinde silindirlerin taze karışım üzerinde bekletilmelerine ve manevra yapmalarına izin verilmeyecektir. Silindirme süresince silindirlere zik zak hareketler yaptırılmayacaktır. Silindirlerin tekerleri karışımın yapışmasını önlemek için yeterli miktarda su ile ıslatılacaktır. Sudan başka bir sıvı kullanılmayacaktır. Silindiraj sonunda yol yüzeyinde renk farkı, taş kırılmaları ve teker izleri bulunmayacaktır.

Silindirlerle sıkıştırılmayan yerler en az 10 kg ağırlığındaki el tokmakları veya kompaktörler ile sıkıştırılacaktır.

407.09.04 Ek Yerlerinin Yapılması

Boyuna ve enine ek yerleri silindirajdan sonra belli olmayacak şekilde inşa edilecektir.

Günlük çalışma sonunda tek şerit halinde serilmiş kısım bırakılmayacaktır. İkinci şerit serilmeden önce birinci şeridin boyuna ve enine kenarları kontrol edilecek, kenarların dik olması ve tabaka kalınlığının projede belirtilen kalınlıkta olması sağlanacaktır. Bu amaçla enine ek yerlerinde sıkışmış tabaka kalınlığı kadar tahta lata konulması veya bitümlü sıcak karışım ile rampa yapılması durumunda kesim hattının proje tabaka kalınlığını sağlayacak şekilde belirlenmesi gereklidir.

Boyuna ve enine kenarlarda 3 m içinde, bir doğru çizgiye göre 2,5 cm'den fazla dalgalanmalara müsaade edilmeyecektir.

İkinci şerit serilirken birinci şeride yapılacak bindirme 5 cm'den fazla olmayacaktır. Bindirme sonucu fazla karışım yeni şeridin üzerine düzgün bir şekilde gelberi ile çekilecektir. İkinci şerit serilirken birinci şeridin dik kenarı yapıştırıcı ile tıla edilecektir. Karışımında modifiye bitüm kullanıldığı durumlarda boyuna ve enine ek yerlerinin kesitlerine, daha iyi aderans sağlamak için uygun yapıştırıcı sürülecektir. Gerekliğinde boyuna ve enine ek yerlerinin daha iyi yapılması için yan satıh ısıtma tertibatı sericiye takılarak birleştirme yüzeyi ısıtılacaktır.

Ek yerlerinin yapılmasında kalifiye işçi kullanılacak ve ek yerlerinin geçirimsiz, düzgün ve pürüzsüz olması temin edilecektir.

Kontrol mühendisinin gerekli görmesi halinde Asfalt Beton Aşınma tabakasının boyuna ve enine ek yerleri tamamlandıktan sonra daha iyi aderans sağlamak için ek yerleri üzerine 7-10 cm genişliğinde **Kısım 415'e** uygun malzeme sürülecektir.

407.10 Sıkışmış Kaplamanın Kontrolü

407.10.01 Yoldaki Sıkışma Kontrolü

Yola serilip sıkıştırılmış kaplamanın yoğunluğu Kontrol Mühendisi tarafından belirlenen yerlerden alınacak karot numuneleri ile tayin edilecektir. Numuneler; üretimin her 250 ton'undan en az bir çift veya birbiri ile bağlantısız olarak inşa edilmiş daha kısa kesimlerde ise her bir kesim için her gün en az bir çift olarak alınacaktır.

Bir günlük imalattan alınmış 10-15 cm çapındaki karot numunelerinin ortalama yoğunluğu işyeri karışım yoğunluğunun % 98'inden aşağı olmayacaktır. Ayrıca, ortalamaya giren karotlar arasında binder tabakası için işyeri karışım yoğunluğunun % 96'sından düşük, aşınma tabakası için % 97'sinden düşük hiç bir değer bulunmayacaktır. Bu sıkışma değerlerinin sağlanamaması durumunda nedenleri araştırılacaktır. Sıkışmanın yetersiz olduğunun belirlenmesi durumunda bu kesimler gerekirse sökülüp yeniden yapılacaktır. Ayrıca yolun hiç bir kesiminde % 100'den daha fazla sıkışma bulunmayacaktır. İdarenin gerek görmesi durumunda karotlar üzerinde karışım gradasyonunun uygunluğunu kontrol etmek amacıyla, ekstraksiyon sonrası elek analizi yapılabilecektir. Karotların gradasyonu dizayn karışım gradasyonu tolerans limitleri içerisinde olacaktır.

Karotlar, günün serin saatlerinde ve gerektiğinde karot alınacak yere soğuk su, buz veya diğer soğutucu maddeler uygulanarak kaplamanın parçalanıp dağılmasını önleyecek şekilde alınacaktır. Karotların alındığı yerler kaplamanın kendi malzemesi ile en kısa zamanda doldurulup sıkıştırılacaktır.

Karot numuneleri aynı zamanda kaplamanın kalınlık tayini için de kullanılacaktır. Ortalamaya giren karot numunelerinin kalınlığı binder ve aşınma tabakası için projede verilen kalınlığın (h) $\pm 0,1$ toleransı içinde olacaktır, Ancak, her durumda, bir günlük imalattan alınmış karotların ortalama kalınlığı en az projede verilen kalınlık (h) kadar olacaktır. Asfalt betonun sıkışma ve kalınlık kriterleri **Tablo-407-13'** de belirtilmektedir.

Tablo-407-13 Sıkışma ve Yüzey Kalınlık Özellikleri

Özellikler	Binder Tabakası	Aşınma Tabakası	Çok İnce Aşınma Tabakası
Sıkışma, işyeri karışım yoğunluğunun %' si <ul style="list-style-type: none">• tek değer olarak• ortalama değer olarak	96 98	97 98	97 98
Sıkışmış tabakanın hava boşluğu, <ul style="list-style-type: none">• ortalama % maks.	7	6	9
Sıkışmış tabakanın kalınlık (h) toleransları <ul style="list-style-type: none">• tek değer olarak• ortalama değer olarak	$\pm 0,1 h$ $h - (h + 0,1h)$	$\pm 0,1 h$ $h - (h + 0,1h)$	$\pm 0,1 h$ $h - (h + 0,1h)$

407.10.02 Yüzey Düzgünlüğü

Yol üstyapı kaplama tabakası tamamlandıktan sonra, yapılan imalatın kalite kontrolü amacıyla düzgünlük ölçümleri yapılır.

Yüzey düzgünlük ölçümleri iki yöntemle kontrol edilecektir.

- Master ile kontrol,
- Profilometre ile kontrol.

Kaplama yüzey düzgünlüğünün kontrolü masterla mutlaka yapılacak, ayrıca profilometre ile de ölçümler yapıp değerlendirilecektir.

407.10.02.01 Yüzey Düzgünlüğünün Masterla Kontrol Edilmesi

Karışım serilip sıkıştırıldıktan sonra yol plan, profil ve enkesitlere uyacaktır. Yol yüzeyinde renk farkı, çatlamlar, çökmeler, tümsekler ve teker izleri bulunmayacaktır.

Bitmiş kaplamanın yüzey düzgünlüğünün enine ve boyuna kontrolü deforme olmayacak nitelikte 4 m'lik master ile yapılacaktır. Yolun boyuna kontrolü için, master yol eksenine paralel olarak ve yüzeyin genişliği boyunca aralıklarla yol yüzeyine konulduğunda binder ve aşınma tabakaları için masterın yola temas eden herhangi iki noktası arasındaki bölümde masterla yol yüzeyi arasındaki açıklık 5 mm den fazla olmayacaktır. Bitmiş kaplamanın enine kontrolünde, yol eksenine dik olarak konulacak master ile bulunacak açıklık binder ve aşınma tabakaları için 5 mm'den fazla olmayacaktır. Bu ölçümler her 250 m'lik kesimlerde en az 10 noktada ve farklı şeritlerde yapılacaktır. Bitmiş kaplamanın, herhangi bir noktası ile tabakanın proje kotu arasında ± 10 mm'den fazla kot farkı olmayacaktır.

407.10.02.02 Yüzey Düzgünlüğünün Profilometre ile Kontrol Edilmesi

Yeni yapılan asfalt kaplama yüzeyine ait düzgünlük [Uluslararası düzgünlük indeksi (IRI)] değerleri profilometre ile ölçülecektir.

Yüzey düzgünlük ölçümleri ASTM E 950 standardı 1. sınıf kalitesine uygun olarak üretilen profilometreler ile İdare tarafından yapılacaktır. Ölçümlere ait giderler yüklenici tarafından karşılanacaktır.

Düzgünlüğün belirlenmesi için yapılacak profilometre ölçümleri; yolun tamamlanmasından sonra, sağ yol (gidiş) ve sol yol (dönüş) olmak üzere her iki yönde ve tüm şeritlerde ayrı ayrı yapılacaktır.

Ölçüm değerleri, IRI (m/km) olarak verilecektir. IRI değerlerinin tespiti için yapılan ölçümlerde ölçüm aralığı 2,5 cm olacaktır. Ardışık olarak yapılan ölçüm, hesaplama ve değerlendirmeler, en fazla 1 km uzunluğundaki homojen kesimlere ayırma şeklinde yapılacaktır. Lokal bozuk kesimler ayrıca değerlendirilebilecektir. Ölçüm değerleri, proje başlangıcından itibaren en fazla birer km lik kesimler halinde itinerer üzerine işlenmiş halde raporlanacaktır. İtinerer üzerinde, yol ile ilgili gerekli bütün bilgiler, homojen kesimler ve değerlendirmeler bulunacaktır.

Düzgünlük değerlendirmelerinde; köprü, altgeçit, üstgeçit, genişleme derzleri vb. yapıların ile yaklaşımlarından (en fazla 50 m) kaynaklanan IRI ölçüm değerleri değerlendirme dışında tutulabilecektir.

Yüklenicinin Ölçümden Önce Yapması Gereken Hazırlıklar

Yüklenici, imalattan sonra ölçüm için bir dilekçe ile İdareye başvuracak ve yolu ölçüme hazırlayacaktır.

Başvuru dilekçesi ekinde ölçümünü talep ettiği yola ait itinerer bulunacak ve bu itinererde aşağıdaki bilgiler yer alacaktır:

- Ölçülecek yola ait projenin adı,
- Başlangıç ve bitiş istikametlerindeki yerleşim yerlerinin isimleri,
- Sağ yol (gidiş), sol yol(dönüş) başlangıç bitiş kilometreleri, Kontrol Kesim Numaraları,

- Kaplama tipi,
- Köprü, altgeçit, üstgeçit vb. sanat yapıları, enine yol çizgi boyaları (şayet varsa), kavşaklar vb. yol envanter bilgileri.

Ölçüm ekibi gelmeden önce yapılacak hazırlıklar:

- Yol yüzeyinin temizlenmesi; yolda bulunan kum, çakıl vb. serbest malzemelerin süpürtülmesi. Yüzeye yapışmış çamur, vb. kirlerin, ölçüm zamanı yüzey kurumuş olacak şekilde önceden yıkatılması,
- Yolda, ölçüm aracının trafik şeridini ortalamak gitmesini ve hızını engelleyecek, iş makinesi, araç, inşaat malzemeleri vb. bulunmaması,
- Yol trafiğe açılmış ise, ölçüm sırasında ölçüm koşullarının sağlanması için geçici olarak trafiğin yavaşlatılması veya yolun trafiğe kapatılması için gerekli trafik ekibinin ve çalışmaların organize edilmesi.

Ölçüm Yapılacak Tabakalar, Ölçüm Yöntemi ve Zamanı

Ölçüm yapılacak tabakalar, ölçüm yöntemi ve zamanı aşağıda belirtildiği şekilde olacaktır.

- IRI ölçümleri hem binder hem de aşınma tabakalarında yapılacaktır. Ancak, binder tabakasının üzeri, aynı BSK yapım sezonu (aynı yıl) içerisinde aşınma tabakası ile kaplanmış ise, ödeme kriterleri sadece aşınma tabakasına uygulanacaktır. Aynı BSK yapım sezonu içerisinde aşınma tabakası ile kaplanmamış ise binder tabakasına da ödeme kriterleri uygulanacaktır.
- IRI ölçümlerinin, aşağıda belirtilen koşullar sağlanarak yapılması gerekmektedir.
 - Profilometre ölçüm aracının, yaklaşık 70 km/saat sabit seyir hızı ile gidebilmesi,
 - Aracın, yolun geometrik standartlarına bağlı olarak 25 km/saat seyir hızının altına düşmemesi,
 - Aracın, ani hızlanma ve yavaşlama yapmadan gidebilmesi,
 - Aracın, trafik ışıklarında durmak zorunda kalmaması ve dur-kalk yapmadan gidebilmesi,
 - Aracın şerit değiştirmemesi ve her iki tekerlek hattı boyunca trafik şeridini ortalamak ilerlemesi,
 - Yol yüzeyinde; yaya geçidi ile yavaşlama uyarı çizgilerinin ve kasislerinin bulunmaması,
 - Yol yüzeyinde serbest malzeme, çamur vb. bulunmaması,
 - Yol yüzeyinin ıslak ya da buzlu olmaması,
 - Havanın yağışlı olmaması.

BSK tabakaları trafiğe açılmadan önce, IRI ölçümlerinin yukarıda belirtilen koşullar sağlanarak yapılması daha kolay ve rahat olmaktadır. Ancak, zorunlu nedenler ve trafik güvenliği açısından BSK tabakaları trafiğe açılmış ise ölçüm öncesi, yukarıda belirtilen koşulların sağlanması gerekmektedir. Bu şartlarda yapılan ölçümlerde, yol çizgi ve hız kasislerinin olduğu kesimler değerlendirme dışı bırakılacaktır.

Kavşak kollarında IRI ölçümleri yapılmayacaktır.

Uzunluğu 450 m altında olan tırmanma şeritlerinin IRI ölçümleri yapılmayacaktır.

Bakım amacıyla, gidiş-dönüş 2x1 olan yollarda yapılan binder ve aşınma tabakalarında IRI ölçümü ve ödeme koşulu aranmayabilecektir.

Sadece aşınma tabakası yapımı içeren ihalelerde IRI ölçümü ve ödeme koşulu aranmayabilecektir.

Banketlere ödeme kriterleri uygulanması, banket yanında yer alan şeritle birlikte mütalaa edilerek değerlendirilecektir.

İdarenin onaylayacağı zorunlu haller dışında, yapılan imalatın uzunluğu 2 km'nin altında olan kesimler için ölçüme gidilmeyecek (toplam imalatı 2 km'nin altında olan işler hariç) ve imalat uzunluğu 2 km'den fazla olduğunda ölçümler yapılacaktır.

Düzgünlük ölçüm değerleri aşağıda verilen tablodaki kriterlere göre değerlendirilerek, kaplamanın kalitesi ve ödeme şekli belirlenecektir.

Tablo-407-14'de düzgünlük derecelerine göre yükleniciye tam ödeme, eksik ödeme ve kaplamanın söktürülüp yeniden yapılmasına ilişkin düzgünlük değerleri verilmektedir. Kesintili ödeme, kaplama tabakasına yüklenicinin teklif ettiği bedel üzerinden kesinti yapılarak uygulanır.–

Düzgünlük (IRI) Kriteri ve Ödeme Koşulları

Tablo-407-14 Asfalt Kaplama Yüzey Düzgünlük Kriterleri Ve Ödeme Şekilleri

Düzgünlük (m/km)		
Binder Tabakası	Aşınma Tabakası	Ödeme Şekli
< 1,30	< 1,20	Tam Ödeme
1,30 - 1,60	1,20 - 1,50	% 5 Eksik Ödeme
1,61 - 1,90	1,51 - 1,80	% 10 Eksik Ödeme
> 1,90	> 1,80	Yeniden Yapım

407.11 Yolun Trafığe Açılması

Serme ve sıkıştırma süresince yolun serme yapılan şeridi trafiğe kapalı tutulacaktır. Son silindirajdan sonra serilen tabaka çevre sıcaklığına erişinceye kadar üzerinden trafik geçirilmeyecektir.

407.12 Kalite Kontrol Deneyleri

Asfalt Beton (Binder-Aşınma) yapımı sırasında kullanılan malzemeleri, imalatı ve oluşturulan tabakaları kontrol etmek amacıyla belirli aralıklarla yapılması gereken Kalite Kontrol Deneyleri, minimum deney sayıları ve sıklığı aşağıda **Tablo-407-15'**de verilmektedir.

Tablo-407-15 Kalite Kontrol Deneyleri

Amacı	Deney Adı	Deney Sıklığı	Deney Standardı
Dizayn için agrega üretilmesi	Elek Analizi (Yaş metot)	Kaba ve orta agrega için 200 m ³ 'de bir, İnce agrega için 100 m ³ 'de bir.	ASTM C-136, C-117 (TS EN 933-1)
Konkasörde agrega üretiminin kontrolü	Elek Analizi (Yaş metot)	Min. 400 m ³ 'de bir	ASTM C-136, C-117 (TS EN 933-1)
Sıcak silo gradasyon kontrolü	Elek Analizi (Yaş metot)	min. günde bir kez	ASTM C-136, C-117 (TS EN 933-1)
Karışımın fiziksel özelliklerinin kontrolü	Bitüm yüzdesi, Briket hazırlama, Briket özgül ağırlığı, Stabilitate, Akma ve Vh, Vf, VMA hesapları	min. günde iki kez	AASHTO T-164, T-30 ASTM D-1559 ASTM D-2726 (TS EN 12697-1/2/6//8/30/34)
Segregasyon olup olmadığının tespiti	Bitüm %'si ve Gradasyon	min. günde iki kez	AASHTO T-164 AASHTO T-30 (TS EN 12697-1/2)
Tabakanın Sıkışma ve Kalınlık kontrolü	Karot alımı, karot özgül ağırlığı tayini	min. her 250 t'dan bir çift	ASTM D-2726 (TS EN 12697-6)

408. TAŞ MASTİK ASFALT (TMA)

408.01 Tanım

Bu kısım, kırılmış ve elenmiş kaba agrega, ince agrega ve mineral fillerin belli gradasyon limitleri arasında işyeri karışım formülü esaslarına uygun olarak, bitümlü bağlayıcı ile bir plentte karıştırılarak yeterli bitümlü kaplamalar ve beton kaplamalar üzerine bir tabaka halinde sıcak olarak, projesindeki plan, profil ve enkesitlere uygun olarak taş mastik asfalt (TMA) kaplama yapılmasından bahseder.

408.02 Kapsam

Taş mastik asfalt karışımına giren agregalar, bitümlü malzemeler ve diğer katkılardan aranan özellikler, gradasyon limitleri, işyeri karışım formülü esasları, inşaa metodu, arazi ve laboratuvar kontrolleri ve diğer koşullar bu kısımda verilen esaslara uygun olacaktır.

408.03 Malzemeler

408.03.01 Agrega

Agregalar aşağıda belirtilen şartlara uygun olacaktır.

408.03.01.01 Bileşim

Agrega sağlam, dayanıklı ve temiz daneleri içeren kırmataş, kırma çakıl veya bunların birleşiminden oluşacaktır. Agrega organik maddeler, kil toprakları ve diğer zararlı maddeler içermeyecektir.

408.03.01.02 Gradasyon

Mineral agrega, filler dahil en az dört ayrı dane grubunun belli oranlarda karıştırılmasından oluşacaktır. Bitümlü malzemeler ile karıştırıldığı zaman agrega üniform olacaktır. Agrega karışımının dizayn gradasyonunu ve toleransları **Tablo-408-1** ve **Tablo-408-2'**e uygun olacaktır.

Tablo-408-1 TMA Aşınma Gradasyonu ve Tolerans Sınırları

Elek Boyutu		TMA TİP-1		TMA TİP-2	Tolerans Limitleri
		A	B		
in, No	mm	Geçen %	Geçen %	Geçen %	%
3/4"	19,0	100	100		
1/2"	12,5	90-100	90-100	100	± 4
3/8"	9,5	50-75	50-67	90-100	± 4
No.4	4,75	25-40	25-35	25-45	± 3
No.10	2,00	20-30	20-30	20-30	± 3
No.40	0,425	12-22	12-22	12-22	± 3
No.80	0,180	9-17	9-17	9-17	± 3
No.200	0,075	8-12	8-12	8-12	± 2

Tablo-408-2 TMA Binder Gradasyonu ve Tolerans Sınırları

Elek Boyutu		TMA Binder	Tolerans Limitleri
in, No	mm	Geçen %	%
1"	25,0	100	
3/4"	19,0	92 - 100	± 4
1/2"	12,5	73 - 83	± 4
3/8"	9,5	56 - 66	± 4
No.4	4,75	32 - 42	± 3
No.10	2,00	25 - 30	± 3
No.40	0,425	14 - 20	± 3
No.80	0,180	9 - 15	± 3
No.200	0,075	7 - 11	± 2

408.03.01.03 Kırma

Herhangi bir agregaya kaynağından agregaya üretilmesinde, tüm malzeme bir elek veya çubuk ızgaradan geçecek ve kalan malzeme kırılacaktır. Elek veya çubuk ızgara açıklığı malzemenin nem ve diğer durumları dikkate alınarak İdare tarafından onaylanacaktır. Kırılmış çakıl, % 100'ü 3" (75 mm) elek üzerinde kalan çakıl agreganın kırılmasından elde edilen ürün olacaktır.

408.03.01.04 Kaba Agregaya

Kaba agregaya, No.4 elek üzerinde kalan malzeme; kırmataş, kırma çakıl veya bunların bileşimlerinden oluşacaktır. Kaba agregaya temiz, sert, dayanıklı olacak ve bitümlü malzemelerin agregaya yapışmasını önleyecek kil toprakları, organik malzemeler ve diğer zararlı ve gevrek malzemeleri içermeyecektir. TMA Aşınma karışımlarının kaba agregası granit, bazalt veya diğer yüksek kaliteli magmatik kayaların kırılmasından elde edilen agregaya olacaktır. Kaba agregaya çakıldan üretildiğinde, agreganın tüm yüzleri kırılmış olacaktır. Kaba agregaya **Tablo-408-3'** de belirtilen şartlara uygun olacaktır.

Tablo-408-3 Kaba Agregaya Özellikleri

Deney	Şartname Limitleri ^c	Deney Standardı
Parçalanma Direnci (Los Angeles), % Kayıp	≤ 25 (LA ₂₅)	TS EN 1097-2 ^a AASHTO T 96
Aşınma Direnci (Micro-Deval) ^b , % Kayıp	≤ 20 (M _{DE} 20)	TS EN 1097-1
Hava Tesirlerine Karşı Dayanıklılık, (MgSO ₄ ile kayıp), %	≤ 14 (MS ₁₄)	TS EN 1367-2
Yassılık İndeksi, %	≤ 25	BS 812
	≤ 20 (FI ₂₀)	TS EN 933-3 ^a
Cilalanma Değeri, %	≥ 50 (PSV ₅₀)	TS EN 1097-8
	≥ 40 (PSV ₄₀) binder için	
Kırılmalık, ağırlıkça, % (Tüm yüzeyi kırılmış – tüm yüzeyi yuvarlak)	≥ 100 - ≤ 0 (C ₁₀₀₀)	TS EN 933-5
Soyulma Mukavemeti (Bitüm Kaplı Yüzey), % (24 saat 60 °C suda bekletmeden sonra)	≥ 60	TS EN 12697-11 (Kısım403 EK-A)
Su Emme, %	≤ 2,0 (WA ₂₄)	TS EN 1097-6
Kil Topakları ve Ufalanabilir Daneleşim, %	Bulunmayacak	ASTM C 142 AASHTO T 112

^a Referans metot.

^b Gerek görüldüğünde yapılacaktır.

^c Parantez içindeki ifade, şartname değerinin TS EN 13043 'deki sınıfını gösterir.

TMA Aşınma Tip-1 B karışımlarında, magmatik kökenli agregaya temin edilememesi veya yola mesafesinin magmatik kökenli ocaktan en az 100 km daha az olması koşuluyla, Karayolları 11. ve 13. Bölge Müdürlükleri (Van ve Antalya) sınırları dahilinde, cilalanma değeri en az 40 olan diğer kökenden agregalar İdarenin onayı ile kullanılabilir. TMA Aşınma karışımında kullanılacak agregaların cilalanma değeri 50 'den küçük olması halinde, kaymaya karşı direnci artırmak için **Tablo 408-3** 'de verilen kriterleri sağlayan ve cilalanma değeri en az 50 olan 1-3 mm boyutlarında magmatik kökenli pürüzlendirme malzemesi uygulanacaktır. Pürüzlendirme malzemesi, karışım serildikten ve silindirle ilk pas yapıldıktan sonra miktarı 1.5-2.0 kg/m² olacak şekilde tabakanın üzerine homojen olarak serilecektir. Agreganın miktarını tam olarak uygulamak ve homojen dağıtılmasını sağlamak amacıyla silindire monte edilmiş mıcır yayma sistemi kullanılacaktır.

408.03.01.05 İnce Agregaya

İnce agregaya, No.4 elekten geçen malzeme; sert ve dayanıklı kırmataş, kırma çakıl veya bunların bileşiminden oluşacaktır. İnce agregaya kil toprakları, gevrek malzemeler, organik ve diğer zararlı maddeleri içermeyecektir. İnce agregaya, kaba agreganın elde edildiği aynı malzeme ocağından temin edilecek ve **Tablo-408-4'** de belirtilen şartlara uygun olacaktır.

Tablo-408-4 İnce Agregaya Özellikleri

Deney	Şartname Limitleri	Deney Standardı	
Plastisite İndeksi	N.P.	TS-1900-1	
Organik Madde, %	Negatif	TS EN 1744-1 Madde 15.1	
Su Emme, %	≤ 2,0 (WA ₂₄)	TS EN 1097-6	
Metilen Mavisini, g/kg	İnce agreganın 0/2 mm kısmına	≤ 1,5 (MB _{1,5}) ≤ 3,0 (MB _{3,0})*	TS EN 933-9
	Öğütülmüş magmatik agreganın 0/2 mm kısmına	≤ 3,0 (MB _{3,0})*	

* Magmatik kökenli kayalarda, şantiye konkasöründe üretilmiş ince agregada istenen şartname değerinin sağlanamaması durumunda bu şart aranacaktır.

408.03.01.06 Mineral Filler

Gradasyon ayarlaması için gerek görülmesi halinde, agregaya mineral filler ilave edilebilir. İlave mineral filler, taş tozu veya sönmüş kireçten oluşacaktır. Filler malzemesinin kaynağı ve dizaynda kullanım oranı İdare tarafından onaylanacaktır. Mineral filler tümüyle kuru olacak, toprak, kil, organik madde ve diğer zararlı maddeleri içermeyecektir. Mineral filler **Tablo-408-5** ve **Tablo-408-6'** daki şartlara uygun olacaktır.

Tablo-408-5 İlave Mineral Filler Gradasyon Limitleri

Elek Boyu		Geçen %
in, No	mm	
No.40	0,425	100
No.80	0,180	85-100
No.200	0,075	70-100

Tablo-408-6 İlave Mineral Fillerin Fiziksel Özellikleri

Deney	Şartname Limitleri	Deney Standardı
Plastisite İndeksi	N.P.	TS-1900-1

408.03.02 Bitümlü Malzemeler**408.03.02.01 Bitümlü Bağlayıcı**

TMA üretiminde TS EN 12591, “Bitümler ve Bitümlü Bağlayıcılar-Kaplama Sınıfı Bitümler-Özellikler” standardına uygun 40/60 veya 50/70 pen. bitüm ve **Kısım 412**, “Bitümlü Bağlayıcılar” bölümündeki limitlere uygun polimer modifiye bitüm kullanılacaktır. Karışımdaki bitümün drenajını önlemek için elyaf kullanılacaktır. Elyaf, TMA Aşınmada karışım ağırlığının % 0,3 - 1,0’i, TMA Binde karışım ağırlığının % 0,2 - 0,8’i oranında veya imalatçı tarafından önerilen oranda karışıma ilave edilecektir. TMA karışımında, “Bitümlü Sıcak Karışım Kaplamalar İçin Bitüm Sınıfı Seçim Haritası” kitapçığına göre uygun bitümlü bağlayıcı sınıfı kullanılacaktır.

Modifikasyonda kullanılacak bitüm TS EN 12591’de belirtilen şartlara uygun olacaktır. Yapılan modifikasyondan sonra elde edilecek modifiye bitüm, “Modifiye Bitüm Teknik Şartnamesi”ne uygun olacaktır. Modifiye edici madde ve modifikasyon yöntemi yüklenici tarafından belirlenecek ve İdare tarafından onaylanacaktır. Sıcak iklim bölgelerinde, karışım; polimerler ya da doğal asfaltlar ilave edilerek plente modifiye edilebilecektir. Kullanılacak katkının tipi ve miktarı İdare tarafından onaylanacaktır.

408.03.02.02 Yapıştırma Tabakası

Yapıştırma tabakası olarak TS EN 13808, “Bitümler ve Bitümlü Bağlayıcılar-Katyonik Bitüm Emülsiyonları Tanımlayıcı Çerçeve” C60B2-3, C60B2-4, C60B2-5, C65B2-3, C65B2-4, C65B2-5 sınıfı bitüm emülsiyonlarından biri kullanılacaktır. Bitüm emülsiyonları **Kısım 412**’de verilen şartlara uygun olacaktır.

4,0 cm’den daha ince TMA tabakasında yapıştırıcı olarak modifiye emülsiyon ya da modifiye bitüm kullanılacaktır.

408.03.03 Soyulma Mukavemetini Artırıcı Katkı Maddesi

Soyulma mukavemetini artırıcı katkı maddesi, **Kısım 411**, “Sathi Kaplama ve Bitümlü Sıcak Karışım Yapımında Kullanılacak Soyulmaya Karşı Mukavemeti Artırıcı Bitüm Katkı Malzemesi”nde verilen koşullara uygun olacaktır.

408.03.04 Elyaf

Elyaf stabilizör, selüloz veya mineral elyaf olacaktır. Elyaf dozajının müsaade edilen toleransları gerekli olan elyaf ağırlığının \pm % 10’u olacaktır. Elyaf silodan otomatik sistemle karıştırıcıya beslenecektir. Seçilen elyaf **Tablo-408-7** ve **Tablo-408-8**’de tanımlanan özelliklere uygun olacaktır. Küçük peletler halindeki granül elyaflar da kullanılabilir. Elyaf stabilizöre ait Malzeme Güvenlik Bilgileri Belgesi (MSDS, Material Safety Data Sheet) olacaktır.

Tablo-408-7 Mineral Elyaf Özellikleri

Fiber Uzunluğu (maksimum)	6 mm
No.40 (0,425 mm) elekten geçen	% 95 (min.)
No.200 (0,075 mm) elekten geçen	% 65 (min.)

Tablo-408-8 Selüloz Elyaf Özellikleri

Kül Muhtevası PH	% 18 \pm % 5 7,5 \pm % 1
Yağ Absorbsiyonu Nem Absorbsiyonu	Elyaf Ağırlığının 5 \pm 1 katı Ağırlıkça % 5

408.04 Karışım Dizaynı

Birleştirilmiş agregata **Tablo 408-1**’de verilen gradasyon şartlarına uygun olacaktır. Marshall numuneleri, bitüm kullanıldığında 135 \pm 5 °C’de ve modifiye bitüm kullanıldığında 145 \pm 5 °C’de her iki yüzeyine 50 darbe uygulanarak hazırlanacaktır. İdare tarafından başka bir karışım dizayn yöntemi tayin edilmedikçe, karışım dizaynı için Marshall Karışım Dizaynı Yöntemi kullanılacaktır. Karışımın dizayn değerleri **Tablo-408-9**’da verilen dizayn kriterlerine uygun olacaktır.

Tablo-408-9 TMA Dizayn Kriterleri

Özellikler	Şartname Limitleri		Deney Standardı	
	TMA Aşınma	TMA Binder		
Briket Yapımında Uygulanacak Darbe Sayısı	50	50	TS EN 12697-30	
Hava Boşlukları, (%) Sıcak İklim Bölgelerinde Hava Boşlukları, (%)	2 - 4 3 - 4	3 - 4	TS EN 12697-8	
Agregalar Arası Boşluk (VMA), (%) min.	TİP -1	16	13	TS EN 12697-8
	TİP -2	17		
Bitümlü bağlayıcı, (%) min.	TİP -1	5,8	5,2	TS EN 12697-1
	TİP -2	6,5		
İndirekt Çekme Mukavemeti (İÇM) Oranı, min. %	80	80	AASHTO T 283	
Tekerlek İzinde Oturma * (30.000 devirde , 60 °C’de), (%) maks.	6	6	TS EN 12697-22	
Elyaf Miktarı, %	0,3 - 1,0	0,2 - 0,8		
Schellenberger Bitüm Süzülme Deneyi, (%) maks.	0,3	0,3	TS EN 12697-18	
Not: Tabakalar arası yapışma dayanımı TS EN 12697-48’e göre yapılabilecektir.				

Karışım, tekerlek izi oluşmasına karşı dayanıklı olacaktır. Dizayn sırasında, Ek-A’ya göre Schellenberg bitüm süzülme deneyi yapılarak, mineral agregadan bitüm ve bitüm harcının ne miktarda süzülmesi belirlenecektir. Kullanılan modifiye bitüm tipi, karışımın tekerlek izine karşı dayanıklılığı ile ilgili laboratuvar sonuçları ve karışımın diğer özellikleri, kullanılan elyafın tipi ve oranı karışım dizaynında tanımlanacaktır.

408.05 Yapım Şartları

Bitümlü bağlayıcı ve mineral agrega en az 165 °C'lik, en fazla 180 °C'lik bir karışım sıcaklığı elde edilecek bir sıcaklıkta karıştırılacaktır.

Plent, elyaf katkısı ve filler malzemeyi otomatik olarak istenilen ağırlıkta besleyecek donanıma sahip olacaktır.

Elyaf katkı için yeterli miktarda kuru depolama yapılacak ve elyafın karışıma üniform biçimde orantılı olarak ve istenilen miktarlarda verilmesi için önlemler alınacaktır. Plentte elyaf karıştırıcıya, tartım sistemi ile otomatik olarak doğrudan doğruya ilave edilecektir. Elyafın karışıma ilave edilmesinin zamanı ve elyaf ilavesi nedeniyle artan karıştırma süresi, elyaf üreticisinin önerdiği şekilde olacaktır.

Plentte üretilen karışımdan günde en az iki kez numune alınarak bitüm süzülme deneyi yapılacaktır. Süzülme miktarı maksimum % 0,3 olacaktır.

Sıcak karışım, sıcak karışım depolama silolarında depolanabilecektir. Depolama siloları uygun ısıtma ve izolasyon ekipmanı ile donatılmış olacaktır. Bekletme zamanı İdare'nin belirlediği sınırlamalar içinde olacaktır. Hiçbir durumda TMA gece boyunca veya bir sonraki günün kaplaması için depoda bekletilmeyecektir. Karışım, sericiye verildiğinde 145 °C'nin altında olmayan bir sıcaklığa sahip olacaktır. Karışımın sıcaklığı, tam sericiye boşaltılmadan önce kamyonun içinde ölçülecektir. Karışımı sermek için minimum çevre sıcaklığı gölgede 10 °C olacaktır.

Karışım, serildikten hemen sonra, bir finişer için statik ağırlığı minimum 10 ton olan en az iki adet çelik bandajlı silindir kullanılarak sıkıştırılacaktır. Silindirme işlemine karışım sıcaklığı 145 °C'ye düşmeden önce başlanacaktır. TMA üzerinde lastik tekerlekli silindirler kullanılmayacaktır. Silindirler, sericinin arkasındaki en fazla 100 m'lik mesafe içerisinde çalıştırılacaktır. Sıkıştırma sırasında vibrasyon uygulanmayacaktır. Silindirlerde, karışımın bandajlara yapışmasını önlemek için, sulama sistemi olacaktır. Silindirme işlemine silindir izleri kayboluncaya ve gerekli yoğunluk elde edilinceye kadar devam edilecektir. Silindirme işlemi, serilen karışımın sıcaklığı 115 °C'ye düşmeden önce tamamlanacaktır. Yerinde yoğunluk sağlanır sağlanmaz, bitümlü bağlayıcı veya fillerin yüzeye çıkmasına neden olabilecek aşırı silindirlemeyi önlemek için, silindirme durdurulacaktır. Sıkıştırma işlemi sırasında; yüklenici, istenilen minimum yoğunluğun elde edildiğinden emin olmak amacıyla, nükleer yoğunluk ölçme aletleri ile yoğunluğu izleyecektir.

Modifiye bitüm kullanılması halinde; karıştırma ve sıkıştırma sıcaklıkları modifiye bitüm üreticisinin önerilerine göre ayarlanacaktır.

Karışımın plentte modifiye edilmesi halinde, karıştırma süreleri, karıştırma ve sıkıştırma sıcaklıkları, katkı üreticisi firmanın önerilerine göre olacaktır.

Bu kısımda bahsedilmeyen diğer hususlar **Kısım 407**, "Asfalt Betonlu Binder ve Aşınma"da belirtilen hususlara uygun olacaktır.

Sıkıştırılmış tabaka kalınlığı TMA Aşınma Tip-1 için 35-50 mm, TMA Aşınma Tip-2 için 25-40 mm olacaktır. Sıkışma % 98'den az, % 100'den fazla olmayacaktır. Her durumda sıkıştırılmış malzemenin hava boşlukları % 5'den az olacaktır.

TMA Binder tabakasının sıkıştırılmış kalınlığı 60-100 mm olacaktır. Sıkışma % 98'den az % 100'den fazla olmayacaktır. Her durumda sıkışmış tabakanın hava boşlukları %5,5'den az olacaktır. TMA tabakalarının tipleri ve kalınlıkları "Üstyapı Projelendirme Raporu"na göre uygulanacaktır.

Tüm yüzey kotları, kalınlıklar, yüzey düzgünlüğü şartları ve tolerans limitleri **407. Kısım**'da belirtilen esaslara uygun olacaktır.

408.06 Deneme Kesimi

Deneme kesimi, karışımın yolda uygulanmasından önce yol dışındaki bir kesimde inşa edilecektir. Deneme kesiminde, **407. Kısım**'da belirtilen yapım koşulları uygulanacaktır. Yapım yöntemleri, üretim sıcaklıkları deneme kesiminde belirlenecek ve karışım dizaynı ile ilgili küçük düzeltmeler yapılabilecektir. Silindirme yöntemi de deneme kesiminde tespit edilecektir. Deneme kesiminin uzunluğu ve genişliği ile deneme kesimi sonuçları İdare tarafından onaylanacaktır.

408.07 Numune Alma ve Deneyler

İdare tarafından aksi belirtilmedikçe, agrega, bitümlü bağlayıcı ve bitümlü karışım malzemelerin kontrolü ile ilgili numune alma ve deneyler **Kısım 407**'de belirtilen yöntemlere ve deney metodlarına uygun olarak yapılacaktır.

408.08 Yüzey Düzgünlüğü

Yüzey düzgünlüğünde, **407. Kısım**, "Asfalt Betonlu" için belirtilen yöntem ve kriterler uygulanacaktır.

408.09 Yolun Trafığe Açılması

Serme ve sıkıştırma süresince yol trafiğe kapalı tutulacaktır. Silindiraj tamamlandıktan sonra serilen tabaka üzerinden, en az 24 saat süre ile trafik geçirilmeyecektir. Temmuz ve Ağustos aylarında, çok sıcak bölgelerde yapılan imalatlarda tabakanın alt kısmının da çevre sıcaklığına erişmesi amacıyla trafiğe açma süresi daha da uzun olabilecektir.

408.10 Yüzey Dokusu

Sıkıştırmadan sonra, Kum Yama Yöntemi (Sand Patch Method, ASTM E 965, TS EN 13036-1) ile ölçülen doku derinliği, TMA Aşınma Tip-1 için 1,0 mm'den ve TMA Aşınma Tip-2 için 0,80 mm'den fazla olacaktır.

EK-A**Schellenberger Bitüm Süzülme Deneyi (TS EN 12697-18)**

Normal bitümlü karışımlar için 135 ± 5 °C'de ve modifiye bitümlü karışımlar (PMB) için 145 ± 5 °C'de hazırlanan 1.000 g TMA karışımı 1.000 ml'lik önceden 110 °C'lik etüvde 15 dakika ısıtılmış cam behere konularak 0,1 g hassasiyetinde tartılır. Beher, üzeri kapatıldıktan sonra 1 saat \pm 1 dk süre ile normal bitümlü karışımlar 175 °C sıcaklıktaki, modifiye bitümlü karışımlar ise 185 °C sıcaklıktaki etüvde bekletilir. Bu sürenin sonunda etüvden çıkartılır ve karışım beheri sarsmadan boşaltılır. Boşaltılan karışım 0,1 g hassasiyetinde tartılır ve ağırlık kaybı yüzde olarak hesaplanır. Deney 3 paralel karışım numunesi ile yapılarak sonuçların ortalaması alınır.

409. PLENTTE KARIŞTIRILARAK HAZIRLANAN BİTÜMLÜ KARIŞIM BAKIM MALZEMESİ**409.01 Tanım**

Bu kısım kırılmış ve elenmiş kaba agregası, ince agregası ve mineral fillerin belirli bir karışım formülü esaslarına uygun olarak bitümlü bağlayıcı ile plentte karıştırılarak asfalt betonu veya sathi kaplamalı yollarda bakım malzemesi, ikinci sınıf yollarda yüzey tabakası olarak kullanılmasından bahseder.

409.02 Kapsam

Bu kısımda belirtilen bakım malzemesi genel anlamı ile kaplamalı yollarda yol yüzeyinin iyileştirilmesi için kullanılacak sıcak veya soğuk bitümlü karışımları kapsar. Bitümlü karışım bakım malzemesi hazırlanması sırasında kullanılacak malzemeler ile yapım metodları, arazi ve laboratuvar kontrolleri ve diğer koşullar bu kısımda verilen esaslara uygun olacaktır.

409.03 Malzemeler**409.03.01 Mineral Agregalar**

Agregası; kırmataş, kırma çakıl veya bunların elenmiş çakıl ile karışımından oluşacaktır. Agregası içindeki daneler temiz, sert, sağlam ve dayanıklı olacak, sülfat, klorit veya kurutma ve karıştırma sırasında veya sonradan hava koşullarının etkisiyle kırılmaya yatkın olan maddeler içermeyecektir. Karışımın gradasyonu **Tablo-409-1**'de verilen dane boyutu dağılımı limitlerine uygun olacaktır.

Tablo-409-1 Dane Boyutu Dağılımı

Elek Boyu (mm)	Elek Boyu (in, No)	Tip- 1 *	Tip- 2 **	Tip- 3 **
25	1''	100		
19	3/4''	80 - 100	100	
12,5	1/2''	58 - 80	88 - 100	100
9,5	3/8''	48 - 70	72 - 90	80 - 100
4,75	No.4	30 - 52	42 - 52	55 - 72
2,00	No.10	20 - 40	25 - 35	36 - 53
0,425	No.40	8 - 22	10 - 20	16 - 28
0,18	No.80	5 - 14	7 - 14	8 - 16
0,075	No.200	2 - 7	3 - 8	4 - 8

* Tip-1 sathi kaplamalı yollarda kullanılacaktır.
** Tip-2 ve Tip-3 BSK'lı yollarda kullanılacaktır.

Agreganın kaba (4,75 mm elek üzerinde kalan) kısmı **Tablo-409-2**'de, ince (4,75 mm elekten geçen) kısmı ise **Tablo-409-3**'de verilen özelliklere uygun olacaktır.

Tablo-409-2 Kaba Agrega Özellikleri

Deney	Şartname Limitleri ^b	Deney Standardı
Parçalanma Direnci (Los Angeles), % Kayıp	≤ 30 (LA ₃₀)	TS EN 1097-2 ^a AASHTO T 96
Hava Tesirlerine Karşı Dayanıklılık (Donma deneyi, MgSO ₄ ile) % kayıp	≤ 18 (MS ₁₈)	TS EN 1367-2
Soyulma Mukavemeti (Bitüm Kaplı Yüzey), % (24 saat 60 °C suda bekletmeden sonra)	≥ 50	TS EN 12697-11 (Kısım 403 EK A)
Yassılık İndeksi, %	≤ 30	BS 812
	≤ 25 (FI ₂₅)	TS EN 933-3 ^a
Kil Topakları ve Ufalanabilir Daneler, %	≤ 1	(ASTM C 142) AASHTO T 112
Kırılmişlik, ağırlıkça % (Tüm yüzeyi kırılmış – tüm yüzeyi yuvarlak)	≥ 90 - ≤ 0 (C _{90,0})	TS EN 933-5
Su Emme, %	≤ 2.5 (WA ₂₄ 2.5)	TS EN 1097-6 (Madde 8)

^a Referans metot.
^b Parantez içindeki ifade, şartname değerinin TS EN 13043 'deki sınıfını gösterir.

Tablo-409-3 İnce Agrega ve Mineral Filler Özellikleri

Deney	Şartname Limitleri	Deney Standardı	
Plastisite İndeksi, maksimum %	NP	TS 1900-1	
Organik Madde (% 3 NaOH ile)	Negatif	TS EN 1744-1 Madde 15.1	
Metilen Mavisi, g/kg	İnce agreganın 0-2 mm kısmına	≤ 2,0 (MB _{2,0}) ≤ 3,5 (MB _{3,5})*	TS EN 933-9
	öğütülmüş magmatik agreganın 0-2 mm kısmına	≤ 3,5 (MB _{3,5})*	

* Magmatik kökenli kayalarda, şantiye konkasöründe üretilmiş ince agregada istenen şartname değerinin sağlanamaması durumunda bu şart aranacaktır.

Gradasyonun ayarlanması için gerekli görülmesi halinde, agregaya mineral filler ilave edilebilecektir. İlave mineral filler, taş tozu, mermer tozu veya sönmüş kireç olabilecektir. Mineral filler **Tablo-409-3**'de verilen özelliklere ve **Tablo-409-4**'de verilen gradasyon limitlerine uygun olacaktır.

Tablo-409-4-Mineral Filler Gradasyon Limitleri

Elek Boyu		
in, No	mm	% Geçen
No.40	0,425	100
No.80	0,180	85 - 100
No.200	0,075	70 - 100

409.03.02 Bitümlü Bağlayıcılar

Karışımında kullanılacak bitümlü bağlayıcı, sıcak karışımlar için, TS EN 12591, "Bitümler ve Bitümlü Bağlayıcılar-Kaplama Sınıfı Bitümler-Özellikler" standardına uygun 40/60 penetrasyonlu bitüm, 50/70 penetrasyonlu bitüm, 70/100 penetrasyonlu bitüm, soğuk karışımlar için TS EN 15322 standardına uygun, Fm3B2, Fm3B3 katbek bitümler ve TS EN 13808, "Bitümler ve Bitümlü Bağlayıcılar-Katyonik Bitüm Emülsiyonları Tanımlayıcı Çerçeve" C60B4-3, C60B4-4, C60B4-5, C60B9-3, C60B9-4, C60B9-5 sınıfı bitüm emülsiyonları kullanılacaktır. İşin özelliğine göre modifiye emülsiyonlar da kullanılabilir.

Kullanılacak bitümlü bağlayıcı **Kısım 412**'de verilen özellikleri sağlayacaktır.

Yapılacak işin özelliğine göre bitümlü astar ve/veya yapıştırma malzemesi kullanılacak ise bu malzemeler ve uygulama yöntemleri **Kısım 406 ve 407**'de belirtilen hükümlere uygun olacaktır.

409.04 Karışımın Dizaynı

Sıcak karışım olarak imal edilecek malzemenin dizaynı "Asphalt Institute MS-2" el kitabına göre Marshall metodu kullanılarak ve İdare tarafından kabul edilmiş kriterler çerçevesinde Araştırma ve Geliştirme Dairesi Başkanlığı'nın Merkez veya Bölge birimleri tarafından yapılacaktır. Dizayn değerleri **Tablo-409-5**'de belirtilen kriterlere uygun olacaktır.

Soğuk karışım olarak imal edilecek malzemenin dizaynı Araştırma ve Geliştirme Dairesi Başkanlığının Merkez veya Bölge birimlerince hazırlanacaktır. Soğuk karışım dizayn kriterleri **Tablo-409-5**'de verilmektedir.

Tablo-409-5 Bakım Malzemesi Dizayn Kriterleri

Özellikler	Şartname Limitleri	
	Sıcak Karışım	Soğuk Karışım
DARBE SAYISI	75	75
MARSHALL STABİLİTESİ, min. kg	750	250*
BOŞLUK, %	3 - 6	Maks. 8
AKMA, mm	2 - 5	2 - 5

*Marshall Stabilite deneyi 22 ± 1°C sıcaklıkta yapılacaktır.

Karışım imalinde kullanılacak her tür mineral agrega ve bitümlü bağlayıcı için gereken tüm deneyler laboratuvar karışım dizaynı hazırlanmadan önce tamamlanmış olacaktır. Laboratuvar karışım dizaynının hazırlanması için temsili ve yeterli miktardaki agrega ve bitümlü bağlayıcı numuneleri KGM, Araştırma ve Geliştirme Başmühendisliği veya Araştırma ve Geliştirme Dairesi Başkanlığı Laboratuvarlarına, karışım imaline hazırlanmadan en az 15 gün önce teslim edilecektir.

İdare tarafından yapılacak acil ve küçük işlerde karışım dizaynı yapılmadan aşağıda verilen formül kullanılarak agregaya ilave edilecek bitümlü bağlayıcı miktarı hesaplanabilecek ve karışım imalatı bu değere göre yapılabilecektir. Hesapla bulunan bitüm miktarı net bitüm miktarı olduğundan, soğuk karışımlarda karışıma ilave edilecek sıvı petrol asfaltının veya bitüm emülsiyonunun bünyesindeki net bitüm miktarı, hesaplanan ile aynı olacak şekilde, bitümlü bağlayıcı miktarı artırılarak karışım hazırlanacaktır.

Karışım için gerekli bitüm miktarının hesabı:

$$P_c = 0,035a + 0,045b + X + F$$

$$X = 0,15c \text{ (No.200'den geçen \% 11 - \% 15 ise)}$$

$$X = 0,18c \text{ (No.200'den geçen \% 6 - \% 10 ise)}$$

$$X = 0,20c \text{ (No.200'den geçen \% 5 ve daha az ise)}$$

P_c = Toplam karışımın %'si olarak bitüm miktarı

a = No.10 elek üzerinde kalan agregası %'si (tam sayı olarak)

b = No.10 - No.200 elekler arasında kalan agregası %'si (tam sayı olarak)

c = No.200 eleği geçen agregası %'si (tam sayı olarak)

F = % 0 - % 2 (malzemenin absorpsiyonuna bağlı olarak seçilir)

F değeri agreganın su absorpsiyonunun yaklaşık 1/3'ü olarak alınabilir.

Agrega karışımının gradasyonu, bitümlü bağlayıcı ile karıştırılmadan önce ve sonra **Tablo-409-6'** da verilen tolerans limitleri içerisinde kalacaktır. Ayrıca bitüm miktarı da **Tablo-409-6'** da belirtilen tolerans sınırları içinde kalacaktır.

Tablo-409-6 Tolerans Değerleri

2,00 mm (No.10) ve üzerindeki elekler	± % 5
2,00 mm (No.10) - 0,075 mm (No.200)	± % 3
Bitümlü Bağlayıcı	± % 0,3

409.05 Yapım Şartları

Bitümlü karışım yama malzemesi olarak kullanılacak ise, yama yapılacak yüzey uygun bir ekipman ile dikdörtgen şeklinde ve silindirme yapılabilecek genişlikte kenarları dik olarak kesilecek, eski malzeme kazılıp atıldıktan sonra hiçbir serbest malzeme kalmayacak şekilde süpürülecektir. Bitümlü malzemenin seriminden önce açılan çukurun yan yüzeylerine ve tabanına yapıştırıcı tatbik edilecektir. Yapıştırıcının miktarı ve püskürtme sıcaklıkları **Kısım 406. ve 407'** de belirtilenlere uygun olacaktır.

Karışım, **Tablo-409-7'** de verilen bitümlü bağlayıcı ve agregası sıcaklıklarına uygun olarak plentte ya da iş yerinde karıştırılarak hazırlanacaktır.

Tablo-409-7 Malzemelerin Karıştırma Sıcaklıkları

Bitümlü Malzemenin Cinsi	Bitümlü Malzemenin Karıştırma Sıcaklığı °C	Agreganın Sıcaklığı °C
Katbek bitümler	75 - 100	16 - 80*
Bitüm emülsiyonları	20 - 70	16 - 80*
Bitüm	140 - 160	145 - 165

*Agreganın rutubeti % 2'den az olacaktır.

Malzeme, sıcak karışım ise serimden hemen sonra, soğuk karışım ise emülsiyonun kesilmesinden hemen önce veya sıvı petrol asfaltın çözücüsünün yeteri kadar uçup sıkıştırılmaya uygun hale gelmesinden sonra, silindirle sıkıştırılacaktır.

Bitümlü karışım, düzeltme tabakası olarak kullanılacak ise, segregasyona neden olmayacak şekilde greyder veya diğer serme makineleri ile serilecektir. Malzeme seriminden önce eski yüzey temizlenecek ve gerekirse yüzeyin özelliğine bağlı olarak astar veya yapıştırma tabakası uygulanacaktır. Serilen malzeme yukarıda belirtilen hususlar dikkate alınarak silindirlerle sıkıştırılacaktır. Silindirme sonucunda sıkıştırılan malzemenin yoğunluğu laboratuvar karışım dizaynında verilen yoğunluğun % 98'sinden az olmayacaktır.

Hava sıcaklığı 5 °C veya daha az olduğunda, yağmur veya kar yağıyorken ya da yolun üzerinde su, buz veya kar mevcut iken, sıcak karışım uygulaması yapılmayacaktır. Hava sıcaklığı 10 °C'nin altında ve yüzey sıcaklığı 4 °C'nin altında ise ve yağmur veya kar yağıyorsa ya da hava sıcaklığının 24 saat içerisinde 2 °C'nin altına düşme ihtimali olması durumlarında, soğuk karışım uygulaması yapılmayacaktır.

Bu kısımda belirtilmeyen, yama yapılacak yüzeyin hazırlanması, karışımın nakli, serilmesi, sıkıştırılması ve yama yöntemleri ile ilgili diğer konular bakım el kitabına, konuyla ilgili genelge ve talimatlara uygun olarak yapılacaktır.

409.06 Kalite Kontrol Deneyleri

Bitümlü Karışım

Bitümlü karışım bakım malzemesinde kullanılan malzemelerin imalatı ve oluşturulan tabakayı kontrol etmek amacıyla belirli aralıklarla yapılması gereken kalite kontrol deneyleri, minimum deney sayıları ve sıklığı **Tablo-409-08'** de verilmektedir.

Tablo-409-08 Kalite Kontrol Deneyleri

Amacı	Deney Adı	Deney Sıklığı	Deney Standardı
Dizayn için agrega üretilmesi	Elek Analizi (Yaş metot)	Kaba ve orta agrega için 300 m ³ 'de bir, İnce agrega için 100 m ³ 'de bir	ASTM C 136, C 117 (TS EN 933-1)
Konkasörde agrega üretiminin kontrolü	Elek Analizi (Yaş metot)	min. 500 m ³ 'de bir	ASTM C 136, C 117 (TS EN 933-1)
Sıcak silo gradasyon kontrolü	Elek Analizi (Yaş metot)	min. günde 1 kez	ASTM C 136, C 117 (TS EN 933-1)
Karışımın fiziksel özelliklerinin kontrolü	Bitüm yüzdesi, Briket hazırlama, Briket özgül ağırlığı, Stabilite, Akma ve Vh, Vf, VMA hesapları	min. günde 1 kez	AASHTO T 164, T 30 ASTM D 1559 ASTM D 2726 (TS EN 12697-1/2/6//8/30/34)
Segregasyon olup olmadığının tespiti	Bitüm %'si ve Gradasyon	min. günde 1 kez	AASHTO T 164 AASHTO T 30 (TS EN 12697-1/2)
Tabakanın sıkışma ve kalınlık kontrolü	Karot Alımı, Karot Özgül Ağırlığı Tayini	min. her 500 t'dan 1 çift	ASTM D 2726 (TS EN 12697-6)

410. BİTÜM EMÜLSİYONLU HARÇ TİPİ KAPLAMALAR

410.01 Tanım

Bitüm emülsiyonlu harç tipi kaplamalar; ince agrega, mineral filler, bitüm emülsiyonu, su ve/veya katkı maddeleri karışımından oluşur. Bitüm emülsiyonlu harç tipi kaplamalar stabil ve taşıma gücü yeterli temel tabakası olan bütün yollarda kullanılabilir. Bitüm emülsiyonlu harç tipi kaplama; mevcut kaplamada aşınma, deformasyon ve yüzey çatlaklarının bakım ve onarımı amacı ile yapılabilir. Ayrıca mevcut kaplamanın sürtünme katsayısını arttırmak için uygulanabilir.

410.02 Malzemeler

410.02.01 Bitüm Emülsiyonu

Bitüm emülsiyonlu harç tipi kaplamalarda TS EN 13808, "Bitümler ve Bitümlü Bağlayıcılar - Katyonik Bitüm Emülsiyonları Tanımlayıcı Çerçeve" standardına uygun yavaş kür olan İdarenin belirleyeceği C60B9-3, C60B9-4, C60B9-5 C60BP9-2, C60BP9-3, C65B9-3, C65B9-4, C65BP9-3 sınıfı normal ya da modifiye bitüm emülsiyonları kullanılacaktır. İdare tarafından kullanılacak bitüm emülsiyonunun sınıfı belirlenecektir.

410.02.02 Agrega

İnce agrega; sert, pürüzlü, temiz ve sağlam danelerden oluşacak ve kırmataş veya kırma çakıldan hazırlanacaktır. Ağır trafikli yol yüzeyleri için % 100 kırmataş agrega kullanılacaktır. Herhangi bir kimyasal aktif mineral filler ilave edilmeden önce, agrega ASTM D 2419'a göre test edildiği zaman kum eşdeğeri 45'den az olmayacaktır. Agreganın gradasyonu **Tablo-410-1**'de belirtilen limitlere uygun olacaktır. Yapılacak işe göre hangi Tip gradasyonun uygulanacağı ASTM D 3910, ISSA A105, ISSA A143'e ve/veya TS EN 12273'e göre tespit edilecek veya projede belirtilmiş olacaktır.

Tablo-410-1 Gradasyon Limitleri

Elek Boyutu mm (in, No)	% Geçen		
	Tip - 1	Tip - 2	Tip - 3
9,5 (3/8")		100	100
4,75 (No.4)	100	90 - 100	70 - 90
2,36 (No.8)	90 - 100	65 - 90	45 - 70
1,18 (No.16)	65 - 90	45 - 70	28 - 50
0,600 (No.30)	40 - 60	30 - 50	19 - 34
0,300 (No.50)	25 - 42	18 - 30	12 - 25
0,150 (No.100)	15 - 30	10 - 21	7 - 18
0,075 (No.200)	10 - 20	5 - 15	5 - 15

410.02.03 Su

Su, içilebilir nitelikte olacak ve içinde suda eriyebilen zararlı tuzlar bulunmayacaktır.

410.03 Dizayn, Deneyler ve Yapım Şartları

Bitüm emülsiyonlu harç tipi kaplamaların dizaynı ve buna ait deneyler ile yapım şartları ve yapımda kullanılacak makine ve ekipman ASTM D 3910, "Design, Testing and Construction of Slurry Seal", ISSA A105, "Emulsified Asphalt Slurry Seal", ISSA A143, "Micro Surfacing" ve/veya TS EN 12273 standartlarında belirtilen esaslara uygun olacaktır.

Bu kısımda belirtilmeyen, bitüm emülsiyonlu harç tipi kaplama olarak yukarıda verilen gradasyonlar dışında, kesikli gradasyonlu katkılı karışımlarda İdarenin onayı ile, aynı amaçlar için kullanılabilir. Harç tipi kaplama yapılacak yüzeyin hazırlanması, harcın serilmesi vb. konular ilgili genelge ve talimatlara uygun olarak yapılacaktır.

411. SATHİ KAPLAMA VE BİTÜMLÜ SICAK KARIŞIM YAPIMINDA KULLANILACAK SOYULMAYA KARŞI MUKAVEMETİ ARTIRICI KATKI MALZEMELERİ

411.01 Tanım

Bu kısım; sathi kaplama, bitümlü sıcak karışım ve diğer bitümlü kaplamaların yapımında agrega-bitüm adezyonunu artırarak su, sıcaklık ve trafik yükleri gibi çevre etkileri altında agreganın kaplamadan kısa sürede ayrışmasını önlemek amacı ile kullanılan soyulma mukavemetini artırıcı kimyasal katkı malzemeleri ile kireç kullanımını kapsar.

411.02 Malzeme

411.02.01 Kimyasal Soyulma Önleyici Katkı Malzemelerinin Özellikleri

Malzemenin kimyasal kompozisyonu; alkilamin, amidoamin, imidazolin veya benzeri yapıda olacaktır. Bu yapının dışında olup da İdare tarafından deney yapılarak uygunluğu saptanmış başka katkı malzemeleri de kabul edilebilecektir. Katı ve granüler veya sıvı haldeki katkılar, en fazla 25 kg ağırlığında ya da ekleme sistemine uygun olarak İdarenin belirttiği miktarda ambalajlarda teslim edilecektir. Sıvı katkılar metal kaplarda teslim edilecektir. Sıvı katkılarının, soğuk havalarda da bitüme ilave edilebilmesi için, dökülme noktası - 20°C ila 0 °C arasında olacaktır. Ambalajlama, kar, yağmur, rutubet ve yüksek sıcaklık gibi çevre koşullarında, malzemenin özelliklerinin bozulmadan korunabileceği bir şekilde yapılacaktır. TS EN ISO 2592 standardına göre deneye tabi tutulduğunda katkıların erime noktası 75 °C'den az ve bitüm + dop karışımının parlama noktası 150 °C'den fazla olacaktır ve bu değerler katkı üreticisi firma tarafından belgelenecektir.

Malzeme ısıya karşı stabil olacak, Sathi Kaplama veya Bitümlü Sıcak Karışım yapımı için gerekli sıcaklıktaki bitümle karıştırıldığında kolaylıkla eriyecek ve etkisini yitirmeyecektir. Malzeme bitümle karıştırıldıktan sonra herhangi bir nedenle soğuyup, tekrar ısıtılması durumunda dahi, karışımında soyulmaya karşı mukavemeti artırıcı etkisini devam ettirecektir. Ambalaj üzerinde katkının kullanım şekli, üretim tarihi ve son kullanım tarihi yazılı olacaktır. Malzeme normal hava koşullarında depolandığında özelliklerini koruyacak nitelikte olacaktır.

Katkı malzemesi, vücuda temas veya teneffüs edilmesi durumunda, insan sağlığına zararlı olmayacaktır. Satıcı firma, katkı malzemesinin insan sağlığına ve çevreye zararlı olmadığını, İdarece kabul edilebilir bir kuruluştan alınmış belge ile garanti edecektir. Katkının Malzeme Güvenlik Bilgileri Belgesine (MSDS, Material Safety Data Sheet) sahip olması gerekmektedir.

411.02.01 Asfalt Kaplamalarda Kullanılacak Sönmüş Kirecin Özellikleri

Sönmüş kireç agreganın soyulmaya karşı mukavemetini artırmak, tozlu/kirli agreganın zararlı etkisini azaltmak, Bitümlü Sıcak Karışım kaplamalarda özellikle sudan kaynaklanan hasarı azaltmak, yaşlanma ve çatlama özelliklerini iyileştirmek gibi amaçlarla asfalt kaplamalarda kullanılabilir. Asfalt kaplamalarda kullanılacak kirecin sönmüş kalsiyum kireci (CL) olması gerekmektedir. Kullanılacak sönmüş kireç TS EN 459-1, "Yapı Kireci - Bölüm 1: Tarifler, Özellikler ve Uygunluk Kriterleri" standardına uygun olacak ve **Tablo-411-1**'de özellikleri verilen toz veya kireç sütü şeklindeki tiplerden biri İdarenin onayı ile kullanılacaktır.

Tablo-411-1 Sönmüş Kireç Özellikleri (TS EN 459-1)

Özellik	Kireç Tipi		Standartı
	CL 90 - S toz	CL 90 - S ML Kireç sütü	
Kimyasal Özellikler ^a			
CaO + MgO ^b , %	≥ 90	≥ 90	TS EN 459-2
MgO ^b , %	≤ 5	≤ 5	TS EN 459-2
CO ₂ ^b , %	≤ 4	≤ 4	TS EN 459-2
SO ₃ ^b , %	≤ 2	≤ 2	TS EN 459-2
Serbest Kireç, Ca(OH) ₂ , %	≥ 85	≥ 85	TS EN 459-2
Fiziksel Özellikler ^a			
Serbest Su Muhtevası, %	≤ 2		TS EN 459-2
0,09 mm üzerinde kalan, %	≤ 7		TS EN 459-2
0,2 mm üzerinde kalan, %	≤ 2		TS EN 459-2

^a Bütün değerler ağırlıkça yüzdeleri ifade eder.

^b Serbest su ve bağ suyu hariç değerlerdir.

411.03 Malzemenin Uygunluğunun Belirlenmesi

Kimyasal katkı malzemeleri veya kirecin uygunluğu ve kullanım oranı, sathi kaplamalar için Yapışma ve Soyulma, bitümlü sıcak karışımlar için Soyulma deneyleri yapıldıktan sonra saptanacaktır. Katkı malzemesi içeren bitüm veya kireçle kaplanmış agrega ile yapılacak olan bu deneyler ve şartname limitleri **Tablo-411-1**'de belirtilmektedir.

Tablo-411-2 Katkı Malzemesi İçeren Bitüm ile Yapılan Deneyler

Deney	Şartname Limitleri	Deney Standardı
Soyulma Mukavemeti (Bitüm Kaplı Yüzey), % (24 Saat 60 °C Suda Bekletmeden Sonra)	≥ 80	TS EN 12697-11 (EK-A)
Yapışma Deneyi (Vialit Metodu ile) Düşen Mıdır Sayısı, %	≤ 5	EK-B

Kimyasal soyulma önleyici katkı malzemelerinde satıcı firma, teklif ettiği malzemenin uygunluğunu ve kullanım oranını, KGM, Araştırma ve Geliştirme Dairesi Başkanlığı'nın Merkez veya Bölge laboratuvarlarından alacağı deney raporu ile belgeleyecek ve kimyasal katkı malzemesinin kullanım oranı bitüme göre ağırlıkça % 0,2 ila % 0,8 arasında olacaktır.

Sönmüş kireç kullanılması halinde ise kireç miktarı sathi kaplamalarda agreganın ağırlıkça % 1'ine kadar, bitümlü karışım kaplamalarda ise agreganın % 0,7'i ile % 2'si arasında olacaktır.

Tablo-411-1'de belirtilen deneyler ile tespit edilen ve yine aynı tabloda belirtilen şartname limitlerini sağlayan kullanım oranları, malzemenin satın alınması için açılan ihalelerde fiyat mukayesesine esas alınacaktır.

Deneyler sırasında kullanılacak olan bitüm ve agrega, İdare tarafından temin edilecektir. İdare gerektiğinde **Tablo-411-2**'de belirtilen deneyler dışında karışımların su etkisine karşı mukavemetini belirleyen başka deneylere ait sonuçları da talep edebilecek ve bu sonuçlara göre de malzemeyi değerlendirebilecektir.

411.04 Malzemelerin Kullanımı

411.04.01 Kimyasal Katkı Malzemesinin Bitüme İlave Edilmesi

Katkı malzemesi, ağırlığı önceden tespit edilmiş ve kullanım sıcaklığına kadar ısıtılmış bitüme üretici firmanın tespit ettiği yöntem ile belirlenen orana göre ilave edilecek ve tamamen eriyip karışınca kadar, karışım sirküle edilecektir.

Sathi kaplamalarda; katkı malzemesi satıcı firma, teslim sırasında malzemenin bitüme ilave edilme, karıştırma ve kullanım yöntemini gösteren bir rehberi İdareye verecektir.

Sathi kaplama, bitümlü sıcak karışım ve diğer bitümlü kaplamaların yapımı sırasında, gerekli agrega-bitüm adezyonunu sağlamakta yardımcı olan soyulmaya karşı mukavemet artırıcı katkı malzemelerinin bitüme uygun oranda katılıp homojen bir karıştırma gerçekleştirilmesi İdarenin uygun gördüğü araç, gereç, ekipman, tesis ile sağlanacaktır. Katkı ekleme sistemi İdare tarafından onaylanacaktır.

Sathi kaplamada kullanılacak bitüme distribütör ya da roley tankta katkı ilavesi yapılmayacaktır. Katkı, kontrollü bir şekilde katkı ilavesinin yapılabildiği, ısıtma ve karıştırma sistemi olan ayrı bir bitüm tankında eklenecek, homojen bir karışım sağlandıktan sonra kullanılacaktır.

İmalatı yapan firma ve işin kontrolü bu konuda gerekli titizliği gösterecektir.

411.04.02 Kirecin Kullanımı

Sönmüş kireç önceden agregaya bulama, plente mikserle ekleme veya bitüme ilave etme gibi metotlar kullanılarak uygulanabilmektedir. Agregayı kirece bulama yönteminde tüm agrega yüzeyinin homojen bir şekilde kireçle kaplanacak şekilde karışım yapılmalıdır.

Bunun için **Tablo-411-1**'e uygun kireç sütü kullanılması veya agreganın önceden hafif ıslatılması ve karıştırma işleminin ardından marinyasyon için en az bir gün beklendikten sonra agreganın kullanılması sağlanacaktır.

Kireç bitüme karıştırılacaksa, **Kısım 411.04.01**'de belirtilen şekilde homojen karıştırma yapılacaktır.

Bitüm emülsiyonu kullanılması halinde **Tablo-411-1**'de verilen sönmüş kireç yanında, tipi ve kullanma yöntemi üretici firma tarafından verilen ve İdarece onaylanan sönmemiş kireç de kullanılabilir. Satıcı firma teslim sırasında kirecin karıştırma ve kullanım yöntemini gösteren bir rehberi İdareye verecektir.

411.05 Kalite Kontrolü

Şantiyeye teslim edilen her parti katkı malzemesi, kullanılacak agrega ve bitüm ile test edilecek ve uygunluğu onaylandıktan sonra kabul edilecektir.

Soyulmaya karşı mukavemeti, **Tablo-411-1**'de belirtilen limitlere kadar artırmayan veya gerektiğinde diğer deney (AASHTO T 283 vb.) sonuçlarına göre olumsuz bulunan katkı malzemeleri kabul edilmeyecektir.

Ayrıca, katkının doğru miktarda ve homojen katılıp katılmadığının kontrolü amacıyla, katkılı bitümden numune alınarak **Tablo- 411-1**'de verilen deneyler yapılacaktır.

412. BİTÜMLÜ BAĞLAYICILAR

412.01 Tanım

Bu kısım; yol üstyapılarında kullanılan bitüm, modifiye bitüm, katbek bitümleri ve bitüm emülsiyonlarını kapsar.

412.02 Bitüm

Bitüm, petrol rafinerilerinde ham petrolün damıtılması ile elde edilen ve yol yapımında ve bakımında kullanılan maddedir. Kaplama sınıfı bitümler; bitümden TS EN 58 standardında belirtilen esaslara uygun olarak alınan numunelere, TS EN 12591, "Bitümler ve Bitümlü Bağlayıcılar-Kaplama Sınıfı Bitümler-Özellikler" standardında belirtilen deneyler uygulandığında deney sonuçları **Tablo-412-1**'de verilen değerlere uygun olacaktır.

412.02.01 Özellikler

Bitüm içerisinde su bulunmamalı ve homojen olmalıdır. Bitüm 175 °C'ye kadar ısıtıldığında köpüklenme olmayacaktır. Bitüm sınıfları **Tablo-412-1**'de belirtilen özelliklere göre belirlenecek ve uygulama sıcaklıkları **Kısım 412.06**'da belirtildiği şekilde olacaktır.

412.03 Modifiye Bitüm

Bu bölüm, bitümlü sıcak karışım ve sathi kaplama yapımında kullanılacak penetrasyon sınıfı bitümlere doğal asfalt, polimer vb. katkı maddeleri ilave edilerek üretilen modifiye bitümlerin; üretimi, fiziksel özellikleri ve bitümlü tabakaların yapılacağı yörelerin sıcaklıklarına bağlı olarak sınıflandırılmasını kapsar.

412.03.01 Özellikler

412.03.01.01 Modifiye Edici Madde

Modifiye bitüm üretilmesinde modifiye edici madde olarak, kaya asfaltları, göl asfaltları, termoplastik polimerler, lateks ve kauçuk gibi katkı maddeleri kullanılacaktır.

412.03.01.02 Bitüm

Modifiye edilecek bitüm; TS EN 12591'de belirtilen esaslara uygun 40/60, 50/70, 70/100, 100/150 ve 160/220 penetrasyonlu veya İdarenin uygun göreceği Penetrasyon Sınıfı Bitüm olacaktır.

412.03.02 Modifiye Bitüm Tipinin Seçimi

Modifiye bitüm; malzemenin serileceği bölgenin iklim koşullarına, yolun geometrik ve trafik özelliklerine ve bitümlü kaplamanın tipine bağlı olarak belirlenecektir. Kullanılacak modifiye bitüm tipi İdare tarafından yayımlanan bitüm sınıfı seçim haritalarına, rehber ve dokümanlara uygun olarak seçilecektir.

Üretilen modifiye bitüm, modifikasyon işleminden sonra **Tablo-412-2**'de verilen değerlere uygun olacaktır.

Aşınma, binder, taş mastik asfalt (TMA) ve sathi kaplama tabakası yapımında kullanılacak modifiye bitümün tipi İdare tarafından belirlenecektir. Projenin yerine bağlı olarak aynı ihalede farklı modifiye bitüm tipleri kullanılabilir.

412.03.03 Malzemenin Hazırlanması ve Depolanması

412.03.03.01 Malzemenin Hazırlanması

Modifiye edilecek bitüm ile modifiye edici madde olarak kullanılacak katkı malzemeleri, katkı malzemelerini üreten firmanın malzemenin karıştırılması ile ilgili üretim talimatlarına uygun olarak karıştırılacaktır.

Modifiye bitüm, şantiyede kurulu uygun plentte üretilebileceği gibi şantiyeden uzakta bir merkezi plentte ya da rafineride de üretilebilecektir. Merkezi plentte üretilen modifiye bitüm şantiyeye normal bitüm ile karıştırılmak üzere, zengin karışım olarak da getirilebilecektir.

Modifiye bitümün şantiyede üretimi sırasında, modifiye edici katkı maddesi, bitüme İdarenin denetimi altında, yine İdare tarafından onaylanmış raporda belirtilen oranda ilave edilecektir. Modifiye edici madde oranında hiç bir şekilde değişiklik yapılmayacaktır. Ancak bitümün tipi ve sınıfının değişmesi nedeniyle modifiye edici maddenin oranında değişiklik yapılması gerekirse, bu durum yüklenici tarafından hazırlanacak ve İdare tarafından onaylanacak bir raporla tespit edilecektir.

Şantiyeye gelen katkı malzemesi kontrol mühendisi tarafından tutanakla teslim alınacak ve imalatta günlük kullanılan miktarlarla ilgili olarak tutanak hazırlanacaktır.

Modifiye bitümün şantiyeye hazır olarak getirilmesi durumunda modifiye bitüm içindeki katkı maddesi miktarı, gerek görüldüğü takdirde İdare tarafından tespit edilecektir. Yüklenici katkı maddesinin oranının tespiti amacıyla İdareye kullanılan bitüm ve katkı maddesinden yeterli miktarda numune verecektir.

412.03.03.02 Malzemenin Depolanması

Merkezi bir plentte üretilen modifiye bitümün ve şantiyede üretilen modifiye bitümün taşıma ve depolama koşulları aşağıdaki şekilde olacaktır.

a. Merkezi Bir Plentte Üretilen Modifiye Bitümün Depolanması

Taşıma araçları modifiye bitümün ayrışmasını önleyecek sisteme sahip olacaktır. Malzeme zengin karışım olarak şantiyeye getirilecek ise seyreltme işlemi için şantiyede gerekli ekipmanlar bulunacaktır. Modifiye bitüm üreten firma tarafından, malzemenin şantiyedeki depolama koşulları ve depolama süresi belirtilecektir.

b. Şantiyede Üretilen Modifiye Bitümün Depolanması

Modifiye bitüm üretiminde kullanılacak farklı petrolerden üretilmiş, özellikleri farklı bitümler ayrı ayrı depolanacaktır. Katkı malzemesi üretici firmanın önerdiği şekilde depolanacaktır. Şantiyede üretilen modifiye bitümün günlük olarak kullanılmaması durumunda depolanabilmesi için uygun tanklar bulundurulacaktır.

Bitümlü karışımda kullanılmadan önce depolanmış modifiye bitümden temsili numune alınarak, fiziksel özelliklerinin şartname kriterlerine uygun olup olmadığı kontrol edilecek, gerekirse modifiye bitüm kullanılmadan önce yeterli sürede sirküle edilecektir.

412.03.04 Malzemenin Teslimi, Kabulü ve Günlük Kalite Kontrolü

Merkezi plentte modifiye edilmiş bitüm, İdare tarafından şantiyede teslim alınacaktır. Bu amaçla şantiyede yeterli depolama kapasitesi olacaktır. Teslim edilen malzemenin özelliklerinin **Tablo-412-2'**de belirtilen özelliklere uygun olduğunu gösteren rapor İdareye verilecektir. Şantiyeye getirilen her bir ayrı parti malzemenin İdare, numune alıp deneyleri yapacak ya da şantiyede yaptırılacaktır.

Şantiyede üretilen malzemenin günde en az bir kez olmak üzere, kontrol mühendisinin uygun gördüğü sayıda numune alınarak **Tablo-412-2'**de belirtilen deneyler yapılacaktır.

Deney sonuçları uygun olmayan malzeme bitümlü karışım imalatında kullanılmayacaktır. Malzemenin kalite kontrolü için şantiye laboratuvarında yeterli ve nitelikli personel ile gerekli cihaz, ekipman olacaktır.

412.03.05 Modifiye Bitümün Kullanılması

Yüklenici ihale sözleşmesine göre; bu şartname kapsamındaki modifiye bitüm ile bitümlü sıcak karışım veya sathi kaplama üretimi yapacak ise depolama tankları, plent, distribütör, finişer, silindir vb. ekipmanda yapılması gereken değişiklik ve ilaveleri yapacaktır. Plentin modifiye bitümü depolama ve besleme sistemi, agrega ve modifiye bitüm sıcaklıkları, karıştırma ve sıkıştırma sıcaklıkları; kullanılan modifiye bitümün özelliklerine bağlı olarak ayarlanacaktır.

Modifiye bitüm kullanılarak yapılacak kaplamanın bütün fiziksel özellikleri, ihale sözleşmesi eki Teknik Şartnelere ve projeye uygun olacaktır. Ancak üretici firma yeterli yüzey pürüzlülüğünün sağlanması ve tekerlek izlerinin oluşmasının geciktirilmesi amacıyla şartnamelerde yer almayan farklı karışım tipleri önerilebilecektir. Bu tür karışımlar, İdare tarafından onaylandığı takdirde uygulanacaktır.

412.03.06 Yüklenicinin Sorumluluğu

Yüklenici işe başlamadan önce; ihale sözleşmesinde belirtilen bitümlü kaplama üretiminde yine İdare tarafından belirtilmiş modifiye bitüm tipinin üretimi ve kullanımı ile ilgili olarak aşağıda belirtilen teknik bilgi ve belgeyi içeren teknik raporu İdareye verecektir.

Yüklenici:

1. Kullanılacak bitüme uygulanan ve TS EN 12591'de belirtilen deneylerin sonuçlarını,
2. Kullanılacak modifiye edici katkı maddesinin, üretici firma tarafından belirlenmiş teknik özelliklerini gösteren dokümanı,
3. Karıştırma ve üretim ile ilgili tüm teknik bilgileri,
4. Katkı maddesinin hangi oranda kullanılacağını ve bu durumda elde edilen modifiye bitüm özelliklerinin İdare tarafından belirlenmiş koşullara uygunluğunu gösteren, en az iki farklı katkı oranında yapılmış, laboratuvar deney sonuçlarını,
5. Modifiye bitüm ile üretilen sıcak karışımın, karıştırma, serme ve sıkıştırma sıcaklıklarını,
6. Sathi kaplamada kullanılması durumunda püskürtme sıcaklığını ve diğer bütün hususları içeren bilgileri teknik raporda belirtecektir. Yüklenici ayrıca, işe başlamadan önce İdareye yeterli miktarlarda bitüm, modifiye edici katkı maddesi ve üretilmiş olduğu modifiye bitüm numunesi verecektir. İşe ancak, Yüklenici tarafından verilen bu teknik raporun, İdare tarafından onaylanması ve gönderilen modifiye bitümün test edilip uygun bulunması ve kullanılacak katkı oranının belirtilmesinden sonra başlanabilecektir. Bu onay işlemi, Yüklenicinin modifiye bitümün uygunluğu konusundaki sorumluluğunu ortadan kaldırmayacaktır.

Söz konusu teknik rapor, merkezi plentten hazır modifiye bitüm getirildiği durumlarda da, hazırlanacaktır.

Yüklenici, modifiye bitümün, iş süresince sözleşme eki şartnelere uygun olmasından ve homojen bir şekilde devamından sorumlu olacak ve modifiye bitüm üretimi veya temini ve bitümlü kaplama imalinde kullanımı sırasında şantiyede, konunun uzmanı yeterli sayıda teknik elemanı bulunduracaktır.

412.04 Bitüm Emülsiyonları

Bitüm emülsiyonları, bitüm daneciklerinin emülgatör yardımı ile su içerisinde dağılması ile oluşan bitümlü bağlayıcılardır. Bitüm emülsiyonlarının özellikleri, TS EN 13808, “Bitümler ve Bitümlü Bağlayıcılar-Katyonik Bitüm Emülsiyonları İçin Tanımlayıcı Çerçeve” standardına göre belirlenecektir.

Bitüm emülsiyonları **Tablo-412-3**, **Tablo-412-4** ve **Tablo-412-5**'de belirtilen şartları sağlayacaktır.

Bitüm emülsiyonlarının uygulama sıcaklıkları **Kısım 412.06**'da belirtildiği şekilde olacaktır.

Bitüm emülsiyonları homojen olmalıdır. Dağıtımını takip eden 14 gün içerisinde, donarak faz ayrımı oluşmasına engel olunacaktır. İyi bir karıştırma işleminden sonra bitüm emülsiyonu homojen olacaktır.

Bitüm emülsiyonlarından numune, TS EN 58, “Bitümlü Bağlayıcılar-Numune Alma” standardına uygun olarak alınacaktır.

Numuneler deneye alınacakları zamana kadar 4 °C'nin üzerinde bir sıcaklıkta temiz ve ağzı iyice kapalı bir kapta saklanacaktır.

Şantiyede üretilen ya da satın alınan bitüm emülsiyonlarının üretim tarihleri, son kullanma tarihleri ve depolama koşulları üretici tarafından İdareye yazılı olarak bildirilecektir.

412.05 Katbek Bitümler (Sıvı Petrol Asfaltları)

Sıvı petrol asfaltları, ham petrolün kolay uçucu bileşenlerinin destilasyon yoluyla uzaklaştırılmasından sonra kalan kalıntıya, ham petrolün kaynama noktası yüksek bir bileşenin veya gazyağı tipinde orta derecede bir çözücü veya nafta veya benzin tipi çok uçucu bir çözücü karıştırılmasıyla elde edilen yumuşak bağlayıcılardır. Sıvı petrol asfaltlarının özellikleri, TS EN 15322, “Bitümler ve Bitümlü Bağlayıcılar - Katbek ve İnceltilmiş Bitümlü Bağlayıcıların Tanımlanması için Genel Esaslar” standardı esaslarına göre belirlenecektir.

412.05.01 Özellikler

Sıvı petrol asfaltları kullanılmadan önce kesilme ve faz ayrımı göstermemelidir. Sıvı petrol asfaltlarında, uygulama sıcaklığına kadar ısıtıldıklarında köpüklenme olmayacaktır.

TS EN 58 standardına göre alınmış olan katbek bitüm numuneleri, TS EN 12594 standardına göre deneyler için hazırlanacaktır. Sıvı petrol asfaltlarının uygulama sıcaklıkları **Kısım 412.06**'da belirtildiği şekilde olacaktır.

Katbek bitümlere TS EN 15322 standardında öngörülen deneyler uygulandığında, deney sonuçları tiplerine göre **Tablo-412-6**'da belirtilen limitlere uygun olacaktır.

412.06 Uygulama Sıcaklıkları

Bitümlü bağlayıcıların püskürtme ve karıştırma sıcaklıkları **Tablo-412-7**'de verilen değerlere uygun olacaktır.

Tablo-412-7 Bitümlü Bağlayıcıların Uygulama Sıcaklıkları

Bitümlü Bağlayıcı Tipi ve Sınıfı	Sıcaklık Aralıkları Minimum - Maksimum °C	
	Püskürtme Sıcaklığı	Karıştırma Sıcaklığı ⁽¹⁾
Katbek Bitümler		
Fm 2 B 2, Fm 2 B 3	30 - ⁽²⁾	-
Fm 3 B 2, Fm 3 B 3, Fm 3 B 4	80 - ⁽²⁾	60 - 90 ⁽³⁾
Fm 4 B 2	100 - ⁽²⁾	80 - 110 ⁽³⁾
Bitüm Emülsiyonları		
C60B2-3, C60B2-4, C60B2-5	40 - 80	-
C60BP2-3, C60BP2-4	60 - 85	-
C65B2-3, C65B2-4, C65B2-5	50 - 85	-
C65BP2-3, C65BP2-4	65 - 90	-
C69B2-3, C69B2-4, C69B2-5	65 - 90	-
C69BP2-3, C69BP2-4	70 - 95	-
C60B4-3, C60B4-4, C60B4-5	30 - 70	30 - 70
C60BP4-3, C60BP4-4	45 - 80	45 - 80
C65B4-3, C65B4-4, C65B4-5	40 - 80	40 - 80
C65BP4-3, C65BP4-4	50 - 85	50 - 85
C69B4-3, C69B4-4, C69B4-5	60 - 85	60 - 85
C69BP4-3, C69BP4-4	65 - 90	65 - 90
C50B9-4, C50B9-5	20 - 60	-
C55B9-4, C55B9-5	20 - 60	-
C60B9-3, C60B9-4, C60B9-5	20 - 70	-
C60BP9-2, C60BP9-3	20 - 70	-
C65B9-3, C65B9-4	35 - 80	-
C65BP9-3	40 - 85	-
C69B9-3, C69B9-4	50 - 85	50 - 85
C69BP9-3	60 - 90	60 - 90
Bitüm		
Bütün Sınıflar	maks. 185	maks. 185

(1) Boşaltımdan hemen sonraki karışım sıcaklığı
(2) Köpüklenmenin olmadığı maksimum sıcaklık
(3) Sıcaklık parlama noktası üzerinde olabilir .Yangına karşı önlem alınmalıdır
(4) Karartma ve yapıştırma tabakaları için

412.07 Bitümlü Bağlayıcılardan Numune Alınması (TS EN 58)

Şantiyeye gelen her parti bitümlü bağlayıcıdan TS EN 58 standardında belirtilen esaslara göre numune alınacaktır. Aşağıda belirtilen yöntemler ve koşullara göre gerekli miktarda numune alınarak, deneyler ilgili standartlara uygun olarak yapılacaktır.

Bitümlü bağlayıcılardan merkez ya da bölge laboratuvarlarına gönderilmek üzere alınacak numuneler İdare denetiminde alınıp mühürlenecektir.

Numuneler, deneye tabi tutulacak maddelerin ortalama kalitesini belirlemek veya ortalama kaliteden sapmaları tespit etmek için alınabilir. Ortalama kaliteden sapmayı belirlemek için alınan numuneler, bu amaçla alındığını gösterecek bir işaretle işaretlenmelidir.

Numunelerin alınmasına başlamadan önce, bütün kap ve cihazların güvenli bir şekilde çalışmaya uygun olduğundan emin olunmalıdır.

Tehlikeli bölgelere girişlerle ilgili bütün talimatlara sıkı sıkıya uyulmalıdır.

Tesis ve cihazların uygun bir şekilde bakımı yapılmalıdır. Kontroller periyodik olarak ve uzmanlar tarafından yapılmalıdır.

Numune alma işlemi sırasında numune buharları solunulmamalıdır.

Numune alacak kişi, numune almanın amacı hususunda bilgilendirilmeli ve burada belirtilen yöntemler konusunda deneyimli olmalıdır.

Numuneyi alan kişi tarafından bir numune alma raporu hazırlanmalı ve bu rapor, raporu hazırlayan ve numune alınmasında hazır bulunan karşı tarafın yetkilisince de imzalanmalıdır. Raporla numune almanın gerekçesi ve numune alma metodları, numune alınan ortamın şartları ve gerekli deneyler yer almalıdır. Bu bilgiler bir form halinde verilmelidir. Örnek form Ek A'da verilmiştir. Bu raporun bir kopyası, büyük numunelerden hazırlanan her bölünmüş numune ile birlikte sunulmalıdır. Raporlar numune kaplarına konulmamalıdır.

Numune alınacak kabın daha önceki durumu ile ilgili bilgiler de rapora eklenmelidir.

Laboratuvar numunesinin büyüklüğü, yapılacak olan deneylerin özelliklerine ve sayısına bağlıdır. Her bölünmüş numune en az 2 kg, bölünmüş emülsiyon numuneleri ise en az 3 kg olmalıdır.

Numune almadan hemen önce en az 5 litre bitümlü bağlayıcı, numune alma vanası vasıtasıyla bir başka kaba boşaltılmalı ve bu kısım numune olarak kullanılmamalıdır. Deneye tabi olan bitümlü bağlayıcıyı temsil eden bir numune almak için, numune alma işlemi, sürekli olarak veya bütün akış süresince vananın eşit zaman aralıklarıyla açılıp kapatılması suretiyle nokta numuneleri alınarak gerçekleştirilmelidir.

Çok iyi karıştırılmış bitümlü bağlayıcılar araç tankerlerinden boşaltılıyorsa, numune, bitümlü bağlayıcının ikinci 1/3'lük kısmı boşaltılırken alınmalıdır.

Büyük hacimli kaplardan sık sık numune alındığı durumlarda, numune vanası, numune probu veya üç yollu vana gibi numune alma cihazları, numune alınacak kaba daimi kalacak şekilde uygun olarak yerleştirilmelidir. Aksi halde sıvı deney numuneleri, ağırlaştırılmış numune kapları veya tabandan kapanır numune tüpleri kullanma gibi daldırma teknikleri ile alınmalıdır. Varillerdeki veya hacmi 2 m³'e kadar olan kaplardaki düşük sıcaklıklarda sıvı olan bitümlü bağlayıcılardan numuneler, açık numune tüpleri kullanılarak alınabilir. Numune alma metodları **Tablo-412-8**'de verilmiştir.

Tablo-412-8 Boru Hatlarında, Kaplarda veya Teneke Kutularda Yüksek veya Düşük Sıcaklıkta Sıvı Halde Olan Bitümlü Bağlayıcılardan Numune Alma Metodları

	Numune Alma Metodu	Boru Hatlarından Numune Alma		Kaplardan Numune Alma			
	Kullanılan Numune Alma Cihazı	Ana Akım	Yan Akım	> 800 m ³	50-800 m ³	2-50 m ³	2 m ³ 'e kadar kaplar ve teneke kutular
Daimi kalmak üzere monte edilen cihazlarla numune alma	Numune alma probu		+				
	Numune alma vanası			+	+	+	
	Numune alma vanası		+				
	3 yollu vana	+					
Daldırma metoduyla numune alma	Ağırlaştırılmış numune kabı			+	+	+	(+)
	Yüzey numunesi kabı				+	+	
	Tabandan kapanır numune Tüpü				(+)	+	+
	Açık numune tüpü						0
	Püskürtme cihazlarından	+					

+ : Kullanılabilir,
 (+) : Sınırlı olarak kullanılabilir,
 0 : Sadece düşük sıcaklıklarda sıvı olan maddeler için kullanılabilir.

Viskoz, plastik ve yarı katı bitümlü bağlayıcılardan parçalı numune alma kapları ile numune alınmalı, yarı katıdan sert bitümlü bağlayıcılara kadar olanlardan el aletleri ile numune alınmalıdır.

Emülsiyon numuneleri en az 3 kg olmalıdır. Bitümlü bağlayıcıların teneke kutularda olması halinde, içinden numune alınacak kutuların sayısı **Tablo-412-9**'da verilmiştir. Taraflar numunelerin tek tek veya karma numune olarak deneye tabi tutulması hususunda anlaşılmalıdır.

Tablo-412-9 Teneke Kutulardan Alınması Gereken Numune Sayıları

Toplam Kutu Sayısı	Numune Alınması Gereken Kutu Sayısı
2 - 8	2
9 - 27	3
28 - 64	4
65 - 125	5
126 - 216	6
217 - 343	7
344 - 512	8
513 - 729	9
730 - 1.000	10
1001 ve daha fazlası	$\sqrt[3]{n}$, (Burada n, en yakın tam sayıya yuvarlatılmış olarak toplam kutu veya topak sayısıdır)

Numune alma işlemi, durgun bitümlü bağlayıcılardan ayrılma olup olmadığını kontrol amacıyla yapıyorsa, en az üç seviyeden (üst, orta ve alt) numune alınmalıdır. Bu numuneler bir karma numune elde etmek amacıyla birbiri ile karıştırılmamalıdır.

Bitümlü bağlayıcılardan numune almakta kullanılacak kaplar, temiz ve kuru olmalıdır.

Sadece sıcakken sıvı olan maddeler için, numune muhafaza ve sevk kabı olarak geniş ağızlı, tercihen akma ağızlı bulunan, laklanmamış teneke kutuların veya kavanozların kullanılması uygundur.

Emülsiyonlar dışında, düşük sıcaklıklarda sıvı olan bitümlü bağlayıcılar için sevk kabı olarak laklanmamış, kalay kaplı, vida kapaklı teneke kutular, cam veya uygun plastik kavanozlar kullanılabilir. Hafif bileşenlerin buharlarının kaybolmasını mümkün olduğu kadar azaltılabileceği için küçük ağızlı kapların numune ve karma numune kapları olarak kullanılması tercih edilmelidir.

Emülsiyonlar için numune, karma numune veya sevk kapları olarak sadece cam veya plastik kaplar kullanılmalıdır. Emülsiyon numunelerinin sevk kapları tamamen doldurulmalıdır. Emülsiyon numunelerinin depolanması ve nakliyesi sırasında sıcaklığının 1 °C'nin altına düşmemesi sağlanmalıdır.

Numuneler rapor formuna uygun olarak kapak üzerine veya numune kabına iliştirilen bir etiket ile anlaşılır ve silinmeyecek bir şekilde işaretlenmelidir.

EK-A

BİTÜMLÜ MADDELERDEN NUMUNE ALINMASI SIRASINDA HAZIRLANACAK RAPOR FORMLARI

A.1. DENEYLERLE İLGİLİ BİLGİLER

- A.1.1 – Deneyleri isteyen kuruluş
- A.1.2 – Deneylerin masraflarını karşılayacak kuruluş (Biliniyorsa)
- A.1.3 – Numunenin miktarı ve tanıtımı
- A.1.4 – Deneye tabi olan maddenin durumu ve tipi
- A.1.5 – Numune almanın ve deney programının amacı

A.2. TESLİMAT VE KULLANILMA İLE İLGİLİ BİLGİLER

- A.2.1 – Üreticinin adı
- A.2.2 – Satıcının adı (üreticiden farklı ise)
- A.2.3 – Alıcının adı
- A.2.4 – Teslimat
- A.2.5 – Amaç

A.3. NUMUNE ALMA İLE İLGİLİ BİLGİLER

- A.3.1 – Numune alma tarihi ve katılanlar
- A.3.2 – Numune alma mahalli
- A.3.3 – Numunenin alındığı yer, tank hacmi, deneye tabi olan maddenin durumu
- A.3.4 – Kullanılan numune alma metodu
- A.3.5 – Numune ile ilgili veriler
- A.3.6 – Numunenin dağılımı
- A.3.7 – Özel not ve düşünceler

Tablo-412-1 Yol Yapımında Kullanılan Kaplama Sınıfı Bitümlerin Özellikleri (TS EN 12591)

SIRA NO	DENEY ADI	STANDARTI	BİTÜM SINIFLARI				
			B 40/60	B 50/70	B 70/100	B 100/150	B 160/220
1	PENETRASYON, (25°C) 0,1mm	TS EN 1426	40-60	50-70	70-100	100-150	160-220
2	YUMUŞAMA NOKTASI, °C	TS EN 1427	48-56	46-54	43-51	39-47	35-43
3	FRAASS KIRILMA NOKTASI ^a , °C	TS EN 12593	≤ -7	≤ -8	≤ -10	≤ -12	≤ -15
4	YAŞLANMAYA KARŞIDAYANIM ^b	TS EN 12607-1					
4.1	KÜTLE DEĞİŞİMİ, %		≤ 0,5	≤ 0,5	≤ 0,8	≤ 0,8	≤ 1,0
4.2	KALICI PENETRASYON, %	TS EN 1426	≥ 50	≥ 50	≥ 46	≥ 43	≥ 37
4.3	YUMUŞAMA NOKTASI YÜKSELMESİ, °C	TS EN 1427	≤ 9	≤ 9	≤ 9	≤ 10	≤ 11
5	PARLAMA NOKTASI, °C	TS EN ISO 2592	≥ 230	≥ 230	≥ 230	≥ 230	≥ 220
6	ÇÖZÜNÜRLÜK, %	TS EN 12592	≥ 99,0	≥ 99,0	≥ 99,0	≥ 99,0	≥ 99,0
7	PARAFİN MUMU İÇERİĞİ ^c , %	TS EN 12606-1	≤ 2,2	≤ 2,2	≤ 2,2	≤ 2,2	≤ 2,2
		TS EN 12606-2	≤ 4,5	≤ 4,5	≤ 4,5	≤ 4,5	≤ 4,5

^a Soğuk bölgelerde kullanılacak bitümlere yapılacaktır.

^b Kalite kontrol amaçlı olarak bu deney için TS EN 12607-02 (TFOT) deney standardı kullanılacaktır.

^c Gerek duyulduğunda yapılacaktır.

Tablo-412-2 Modifiye Bitümün Fiziksel Özellikleri (TS EN 14023)

Sıra No	DENEY ADI	STANDARDI	BİRİMİ	PMB 58-28	PMB 64-28	PMB 70-16	PMB 70-22	PMB 70-28	PMB 76-16	PMB 76-22	PMB 76-28	PMB 82-16	PMB 82-22
1	PENETRASYON (25°C, 150g, 5sn.)	TS EN 1426	0,1mm	90-150 (8)	40-100 (5)	45-80 (4)	45-80 (4)	45-80 (4)	25-55 (3)	25-55 (3)	25-55 (3)	25-55 (3)	25-55 (3)
2	YUMUŞAMA NOKTASI	TS EN 1427	°C	≥ 45 (8)	≥ 50 (8)	≥ 60 (6)	≥ 60 (6)	≥ 55 (7)	≥ 65 (5)	≥ 65 (5)	≥ 60 (6)	≥ 70 (4)	≥ 70 (4)
3	KUVVET ÖLÇÜMLÜ DÜKTİLİTE* (25°C, 5cm/dk)	TS EN 13589	J	≥ 0,5 (11)	≥ 0,5 (11)	≥ 0,5 (11)	≥ 0,5 (11)	≥ 0,5 (11)	≥ 0,5 (11)	≥ 0,5 (11)	≥ 0,5 (11)	≥ 0,5 (11)	≥ 0,5 (11)
4	ELASTİK GERİ DÖNME* (25°C)	TS EN 13398	%	≥ 80 (2)	≥ 80 (2)	≥ 60 (4)	≥ 70 (3)	≥ 80 (2)	≥ 60 (4)	≥ 70 (3)	≥ 80 (2)	≥ 60 (4)	≥ 70 (3)
5	PARLAMA NOKTASI	TS EN ISO 2592	°C	≥ 220 (4)	≥ 220 (4)	≥ 220 (4)	≥ 220 (4)	≥ 220 (4)	≥ 220 (4)	≥ 220 (4)	≥ 220 (4)	≥ 220 (4)	≥ 220 (4)
6	ÖZGÜL AĞIRLIK	TS EN 15326	g/cm ³	1,0-1,1									
7	DİNAMİK KESME REOMETRESİ (DSR) (G' ¹ /sinδ >1kpa)	Yenilme Sıcaklığı TS EN 14770	°C	≥ 58	≥ 64	≥ 70	≥ 70	≥ 70	≥ 76	≥ 76	≥ 76	≥ 82	≥ 82
8	DEPOLAMA STABİLİTESİ ^f	TS EN 13399											
8.1	YUMUŞAMA NOKTASI FARKI	TS EN 1427	°C	≤ 5 (2)	≤ 5 (2)	≤ 5 (2)	≤ 5 (2)	≤ 5 (2)	≤ 5 (2)	≤ 5 (2)	≤ 5 (2)	≤ 5 (2)	≤ 5 (2)
8.2	PENETRASYON FARKI	TS EN 1426	0,1mm	≤ 13 (3)	≤ 13 (3)	≤ 13 (3)	≤ 13 (3)	≤ 13 (3)	≤ 9 (2)	≤ 9 (2)	≤ 9 (2)	≤ 9 (2)	≤ 9 (2)
9	DÖNME LİNCE FİLM ETÜVÜ DENEYİ ^d	TS EN 12607-1											
9.1	KÜTLE DEĞİŞİMİ		%	≤ 1 (5)	≤ 1 (5)	≤ 1 (5)	≤ 1 (5)	≤ 1 (5)	≤ 0,8 (4)	≤ 0,8 (4)	≤ 0,8 (4)	≤ 0,5 (3)	≤ 0,5 (3)
9.2	YUMUŞAMA NOKTASINDAKİ ARTIŞ	TS EN 1427	°C	≤ 8 (2)	≤ 8 (2)	≤ 8 (2)	≤ 8 (2)	≤ 8 (2)	≤ 8 (2)	≤ 8 (2)	≤ 8 (2)	≤ 8 (2)	≤ 8 (2)
9.3	YUMUŞAMA NOKTASINDAKİ AZALMA		°C	≤ 5 (3)	≤ 5 (3)	≤ 5 (3)	≤ 5 (3)	≤ 5 (3)	≤ 5 (3)	≤ 5 (3)	≤ 5 (3)	≤ 2 (2)	≤ 2 (2)
9.4	KALICI PENETRASYON	TS EN 1426	%	≥ 50 (5)	≥ 50 (5)	≥ 50 (5)	≥ 50 (5)	≥ 50 (5)	≥ 45 (4)	≥ 45 (4)	≥ 45 (4)	≥ 40 (3)	≥ 40 (3)
9.5	DİNAMİK KESME REOMETRESİ (DSR) (G' ¹ /sinδ >2,2kpa)	Yenilme Sıcaklığı TS EN 14770	°C	≥ 58	≥ 64	≥ 70	≥ 70	≥ 70	≥ 76	≥ 76	≥ 76	≥ 82	≥ 82
10	RTOT+PAV ile Yaşlandırılmış Modifiye Bitüme Yapılan Deneyleler	TS EN 14769											
10.1	DSR (G' ¹ /sinδ <5000kpa)	Yenilme Sıcaklığı TS EN 14770	°C	≤ 19	≤ 22	≤ 31	≤ 28	≤ 25	≤ 34	≤ 31	≤ 28	≤ 37	≤ 34
10.2	KİRİŞ EĞME REOMETRESİ (BBR) Eğilme-Sünme Sırtlığı (SS300 MPa, m±0,300)	Sıcaklık TS EN 14771	°C	≤ -18	≤ -18	≤ -6	≤ -12	≤ -18	≤ -6	≤ -12	≤ -18	≤ -6	≤ -12

^a Bu koşul gerekli olduğunda aranacaktır.

^b Sadece elastomerik katkılarda aranacaktır.

^c Modifiye bitüm depolanmadan kullanılacaksa, depolama stabilitesi deneyinin yapılması zorunlu değildir.

^d Yüksek viskoziteli modifiye bitümlerde RTFO deneyi 163 °C'den daha yüksek (180 °C'ye geçmeyen) sıcaklıkta yapılabilmektedir.

TFO deneyi idarenin izni ile RTFO yerine kullanılabilir.

NOT: 1,2,4,-,1,9,2,9,4 sıra nolu deneylerin şartıya göre yapılması zorunludur. Prantez içindeki ifadeler TS EN 14023 standartındaki o değere ait sınıfı göstermektedir.

Ayrıca, kullanılan modifiye bitümden yolda en az iki kez numune alınarak tabloda belirtilen tüm deneyler yapılacaktır.

Tablo-412-3 Çabuk Kır Olan Bitüm Emülsiyonlarının Özellikleri (TS EN 13808)

No	Özellik	Birimi	TS EN	Bitüm emülsiyonu üzerinde yapılan deneyler												
				C60B2-3	C60B2-4	C60B2-3	C60B2-4	C60B2-3	C60B2-4	C60B2-3	C60B2-4	C60B2-3	C60B2-4	C60B2-3	C60B2-4	
1	Kesilme Değeri		13075-1	<110 (2)	<110 (2)	<110 (2)	<110 (2)	<110 (2)	<110 (2)	<110 (2)	<110 (2)	<110 (2)	<110 (2)			
2	Bitüm İçeriği	%	1431	58-62 (6)	58-62 (6)	58-62 (6)	58-62 (6)	63-67 (7)	63-67 (7)	63-67 (7)	63-67 (7)	67-71 (9)	67-71 (9)			
3	Akma Zamanı, 2 mm, 40°C	S	12846-1	≤ 20 (2)	≤ 20 (2)	≤ 20 (2)	15-70 (3)	15-70 (3)	15-70 (3)	15-70 (3)						
4	Akma Zamanı, 4 mm, 40°C	S	12846-1								5-70 (5)	5-70 (5)	40-100 (6)			
5	Elek Üstü Kalınlığı, 0,5 mm elek	% m/m	1429	≤ 0,2 (3)	≤ 0,2 (3)	≤ 0,2 (3)	≤ 0,2 (3)	≤ 0,2 (3)	≤ 0,2 (3)	≤ 0,2 (3)	≤ 0,2 (3)	≤ 0,2 (3)	≤ 0,2 (3)			
6	7 Gün Depolama Sonrası Elek Üstü Kalınlığı, 0,5 mm elek	% m/m	1429	≤ 0,5 (4)	≤ 0,5 (4)	≤ 0,5 (4)	≤ 0,5 (4)	≤ 0,5 (4)	≤ 0,5 (4)	≤ 0,5 (4)	≤ 0,5 (4)	≤ 0,5 (4)	≤ 0,5 (4)			
7	Çökme Eğilimi	%	12847	≤ 5 (2)	≤ 5 (2)	≤ 5 (2)	≤ 5 (2)	≤ 5 (2)	≤ 5 (2)	≤ 5 (2)	≤ 5 (2)	≤ 5 (2)	≤ 5 (2)			
8	Yapışkanlık	%	13614	≥ 90 (3)	≥ 90 (3)	≥ 90 (3)	≥ 90 (3)	≥ 90 (3)	≥ 90 (3)	≥ 90 (3)	≥ 90 (3)	≥ 90 (3)	≥ 90 (3)			
TS EN 13074-1'ye göre geri kazanılan buharlaştırma kalıntısı üzerinde yapılan deneyler																
9	Penetrasyon (25°C)	0,1 mm	1426	≤ 100 (3)	≤ 150 (4)	≤ 100 (3)	≤ 150 (4)	≤ 100 (3)	≤ 150 (4)	≤ 100 (3)	≤ 150 (4)	≤ 100 (3)	≤ 150 (4)			
10	Yumuşama Noktası	°C	1427	≥ 43 (6)	≥ 39 (7)	≥ 43 (6)	≥ 43 (6)	≥ 50 (4)	≥ 43 (6)	≥ 43 (6)	≥ 39 (7)	≥ 43 (6)	≥ 43 (6)			
Kohezivon (Sadece elastomerik polimer modifiye bitüm emülsiyonları için)																
11	Kuvvet Ölçümlü Duktilitte, 20°C	J/mm ²	13589 13703				≥ 0,5 (10)	≥ 0,5 (10)				≥ 0,5 (10)	≥ 0,5 (10)			
12	Elastik Geri Dönme (10°C)	%	13398				≥ 50 (5)	≥ 50 (5)				≥ 50 (5)	≥ 50 (5)			
Kararlı hale getirilmiş buharlaştırma kalıntısı (TS EN 13074-1 sonrası TS EN 13074-2) üzerinde yapılan deneyler																
13	Penetrasyon (25°C)	0,1 mm	1426	≤ 100 (3)	≤ 150 (4)	≤ 100 (3)	≤ 150 (4)	≤ 100 (3)	≤ 150 (4)	≤ 100 (3)	≤ 150 (4)	≤ 100 (3)	≤ 150 (4)			
14	Yumuşama Noktası	°C	1427	≥ 46 (5)	≥ 43 (6)	≥ 46 (5)	≥ 46 (5)	≥ 50 (4)	≥ 46 (5)	≥ 43 (6)	≥ 39 (7)	≥ 46 (5)	≥ 46 (5)			
Kohezivon (Sadece elastomerik polimer modifiye bitüm emülsiyonları için)																
15	Kuvvet Ölçümlü Duktilitte, 20°C	J/mm ²	13589 13703				≥ 0,5 (10)	≥ 0,5 (10)				≥ 0,5 (10)	≥ 0,5 (10)			
16	Elastik Geri Dönme (10°C)	%	13398				≥ 50 (5)	≥ 50 (5)				≥ 50 (5)	≥ 50 (5)			

NOT : TS EN 13808 standardına göre emülsiyonların sınıflandırılmasında C:Katyonik, 60:Bitüm miktarı, B:Bitüm emülsiyonu, BF:Polimer katkıli bitüm emülsiyonu 2.Kesilme sınıfını gösterir.

Son rakam (ömr.-3) ise penetrasyon sınıfını gösteren ulusal işaretidir.

Tablo-412-4 Orta Hızda Kır Olan Bitüm Emülsiyonlarının Özellikleri (TS EN 13808)

No	Özellik	Birimi	TS EN	C60B4-3	C60B4-4	C60B4-5	C65B4-2	C60BP4-2	C60BP4-3	C65B4-3	C65B4-4	C65B4-5	C65BP4-2	C65BP4-3	C69B4-3	C69B4-4	C69B4-5	C69BP4-2	C69BP4-3	C69BP4-4	C69BP4-5	C69BP4-2	C69BP4-3	C69BP4-4	C69BP4-5		
Bitüm emülsiyonu üzerinde yapılan deneyler																											
1	Kesilme Değeri		13075-1	110-195 (4)	110-195 (4)	110-195 (4)	110-195 (4)	110-195 (4)	110-195 (4)	110-195 (4)	110-195 (4)	110-195 (4)	110-195 (4)	110-195 (4)	110-195 (4)	110-195 (4)	110-195 (4)	110-195 (4)	110-195 (4)	110-195 (4)	110-195 (4)	110-195 (4)	110-195 (4)	110-195 (4)	110-195 (4)	110-195 (4)	
2	Bitüm İçeriği	%	1431	58-62 (6)	58-62 (6)	58-62 (6)	58-62 (6)	58-62 (6)	58-62 (6)	63-67 (7)	63-67 (7)	63-67 (7)	63-67 (7)	63-67 (7)	63-67 (7)	63-67 (7)	63-67 (7)	63-67 (7)	63-67 (7)	63-67 (7)	63-67 (7)	63-67 (7)	63-67 (7)	63-67 (7)	63-67 (7)	63-67 (7)	
3	Akma Zamanı, 2 mm, 40°C	S	12846-1	≤ 20 (2)	≤ 20 (2)	≤ 20 (2)	≤ 20 (2)	15-70 (3)	15-70 (3)	15-70 (3)	15-70 (3)	15-70 (3)	15-70 (3)	15-70 (3)	15-70 (3)	15-70 (3)	15-70 (3)	15-70 (3)	15-70 (3)	15-70 (3)	15-70 (3)	15-70 (3)	15-70 (3)	15-70 (3)	15-70 (3)	15-70 (3)	
4	Akma Zamanı, 4 mm, 40°C	S	12846-1																								
5	Elek Üstü Kalınlığı, 0,5 mm elek	% m/m	1429	≤ 0,2 (3)	≤ 0,2 (3)	≤ 0,2 (3)	≤ 0,2 (3)	≤ 0,2 (3)	≤ 0,2 (3)	≤ 0,2 (3)	≤ 0,2 (3)	≤ 0,2 (3)	≤ 0,2 (3)	≤ 0,2 (3)	≤ 0,2 (3)	≤ 0,2 (3)	≤ 0,2 (3)	≤ 0,2 (3)	≤ 0,2 (3)	≤ 0,2 (3)	≤ 0,2 (3)	≤ 0,2 (3)	≤ 0,2 (3)	≤ 0,2 (3)	≤ 0,2 (3)	≤ 0,2 (3)	
6	7 Gün Depolama Sonrası Elek Üstü kalıntı , 0,5 mm elek	% m/m	1429	≤ 0,5 (4)	≤ 0,5 (4)	≤ 0,5 (4)	≤ 0,5 (4)	≤ 0,5 (4)	≤ 0,5 (4)	≤ 0,5 (4)	≤ 0,5 (4)	≤ 0,5 (4)	≤ 0,5 (4)	≤ 0,5 (4)	≤ 0,5 (4)	≤ 0,5 (4)	≤ 0,5 (4)	≤ 0,5 (4)	≤ 0,5 (4)	≤ 0,5 (4)	≤ 0,5 (4)	≤ 0,5 (4)	≤ 0,5 (4)	≤ 0,5 (4)	≤ 0,5 (4)	≤ 0,5 (4)	
7	Çökme Eğilimi	%	12847	≤ 5 (2)	≤ 5 (2)	≤ 5 (2)	≤ 5 (2)	≤ 5 (2)	≤ 5 (2)	≤ 5 (2)	≤ 5 (2)	≤ 5 (2)	≤ 5 (2)	≤ 5 (2)	≤ 5 (2)	≤ 5 (2)	≤ 5 (2)	≤ 5 (2)	≤ 5 (2)	≤ 5 (2)	≤ 5 (2)	≤ 5 (2)	≤ 5 (2)	≤ 5 (2)	≤ 5 (2)	≤ 5 (2)	
8	Yapışkanlık	%	13614	≥ 90 (3)	≥ 90 (3)	≥ 90 (3)	≥ 90 (3)	≥ 90 (3)	≥ 90 (3)	≥ 90 (3)	≥ 90 (3)	≥ 90 (3)	≥ 90 (3)	≥ 90 (3)	≥ 90 (3)	≥ 90 (3)	≥ 90 (3)	≥ 90 (3)	≥ 90 (3)	≥ 90 (3)	≥ 90 (3)	≥ 90 (3)	≥ 90 (3)	≥ 90 (3)	≥ 90 (3)	≥ 90 (3)	
TS EN 13074-1'e göre geri kazanılan buharlaştırma kalıntısı üzerinde yapılan deneyler																											
9	Penetrasyon (25°C)	0,1 mm	1426	≤ 100 (3)	≤ 150 (4)	≤ 220 (5)	≤ 50 (2)	≤ 100 (3)	≤ 100 (3)	≤ 100 (3)	≤ 150 (4)	≤ 220 (5)	≤ 50 (2)	≤ 100 (3)	≤ 100 (3)	≤ 150 (4)	≤ 220 (5)	≤ 50 (2)	≤ 100 (3)	≤ 100 (3)	≤ 150 (4)	≤ 220 (5)	≤ 50 (2)	≤ 100 (3)	≤ 100 (3)	≤ 100 (3)	
10	Yumuşama Noktası	°C	1427	≥ 43 (6)	≥ 39 (7)	≥ 35 (8)	≥ 55 (3)	≥ 50 (4)	≥ 43 (6)	≥ 43 (6)	≥ 39 (7)	≥ 43 (6)	≥ 35 (8)	≥ 55 (3)	≥ 50 (4)	≥ 43 (6)	≥ 39 (7)	≥ 43 (6)	≥ 35 (8)	≥ 55 (3)	≥ 50 (4)	≥ 43 (6)	≥ 39 (7)	≥ 43 (6)	≥ 35 (8)	≥ 55 (3)	≥ 50 (4)
Kohезyon (Sadece elastomerik polimer modifiye bitüm emülsiyonları için)																											
11	Kuvvet Ölçümü Duktilitte, 20°C	J/mm ²	13589,13				≥ 0,5 (10)	≥ 0,5 (10)	≥ 0,5 (10)	≥ 0,5 (10)	≥ 0,5 (10)	≥ 0,5 (10)	≥ 0,5 (10)	≥ 0,5 (10)	≥ 0,5 (10)	≥ 0,5 (10)	≥ 0,5 (10)	≥ 0,5 (10)	≥ 0,5 (10)	≥ 0,5 (10)	≥ 0,5 (10)	≥ 0,5 (10)	≥ 0,5 (10)	≥ 0,5 (10)	≥ 0,5 (10)	≥ 0,5 (10)	
12	Elastik Geri Dönme (10°C)	%	13398				≥ 50 (5)	≥ 50 (5)	≥ 50 (5)	≥ 50 (5)	≥ 50 (5)	≥ 50 (5)	≥ 50 (5)	≥ 50 (5)	≥ 50 (5)	≥ 50 (5)	≥ 50 (5)	≥ 50 (5)	≥ 50 (5)	≥ 50 (5)	≥ 50 (5)	≥ 50 (5)	≥ 50 (5)	≥ 50 (5)	≥ 50 (5)	≥ 50 (5)	
Kararlı hale getirilmiş buharlaştırma kalıntısı (TS EN 13074-1 sonrası TS EN 13074-2) üzerinde yapılan deneyler																											
13	Penetrasyon (25°C)	0,1 mm	1426	≤ 100 (3)	≤ 150 (4)	≤ 220 (5)	≤ 50 (2)	≤ 100 (3)	≤ 100 (3)	≤ 100 (3)	≤ 150 (4)	≤ 220 (5)	≤ 50 (2)	≤ 100 (3)	≤ 100 (3)	≤ 150 (4)	≤ 220 (5)	≤ 50 (2)	≤ 100 (3)	≤ 100 (3)	≤ 150 (4)	≤ 220 (5)	≤ 50 (2)	≤ 100 (3)	≤ 100 (3)	≤ 100 (3)	
14	Yumuşama Noktası	°C	1427	≥ 46 (5)	≥ 43 (6)	≥ 39 (7)	≥ 55 (3)	≥ 50 (4)	≥ 46 (5)	≥ 43 (6)	≥ 39 (7)	≥ 46 (5)	≥ 43 (6)	≥ 39 (7)	≥ 46 (5)	≥ 43 (6)	≥ 39 (7)	≥ 46 (5)	≥ 43 (6)	≥ 39 (7)	≥ 46 (5)	≥ 43 (6)	≥ 39 (7)	≥ 46 (5)	≥ 43 (6)	≥ 39 (7)	≥ 46 (5)
Kohезyon (Sadece elastomerik polimer modifiye bitüm emülsiyonları için)																											
15	Kuvvet Ölçümü Duktilitte, 20°C	J/mm ²	13589,13				≥ 0,5 (10)	≥ 0,5 (10)	≥ 0,5 (10)	≥ 0,5 (10)	≥ 0,5 (10)	≥ 0,5 (10)	≥ 0,5 (10)	≥ 0,5 (10)	≥ 0,5 (10)	≥ 0,5 (10)	≥ 0,5 (10)	≥ 0,5 (10)	≥ 0,5 (10)	≥ 0,5 (10)	≥ 0,5 (10)	≥ 0,5 (10)	≥ 0,5 (10)	≥ 0,5 (10)	≥ 0,5 (10)	≥ 0,5 (10)	
16	Elastik Geri Dönme (10°C)	%	13398				≥ 50 (5)	≥ 50 (5)	≥ 50 (5)	≥ 50 (5)	≥ 50 (5)	≥ 50 (5)	≥ 50 (5)	≥ 50 (5)	≥ 50 (5)	≥ 50 (5)	≥ 50 (5)	≥ 50 (5)	≥ 50 (5)	≥ 50 (5)	≥ 50 (5)	≥ 50 (5)	≥ 50 (5)	≥ 50 (5)	≥ 50 (5)	≥ 50 (5)	≥ 50 (5)

Tablo-412-5 Yavaş Kır Olan Bitüm Emülsiyonlarının Özellikleri (TS EN 13808)

No	Özellik	Birimi	TS EN	C50B9-4	C50B9-5	C55B9-4	C55B9-5	C60B9-2	C60BP9-3	C65B9-3	C65B9-4	C65BP9-3	C69B9-3	C69B9-4	C69BP9-3	C69B9-5	C90B9-2	C90BP9-3	C95B9-3	C95B9-4	C95BP9-3	C99B9-3	C99B9-4	C99BP9-3	C99B9-5		
Bitüm emülsiyonu üzerinde yapılan deneyler																											
1	Kesilme Değeri		12848	> 2 (9)	> 2 (9)	> 2 (9)	> 2 (9)	> 2 (9)	> 2 (9)	> 2 (9)	> 2 (9)	> 2 (9)	> 2 (9)	> 2 (9)	> 2 (9)	> 2 (9)	> 2 (9)	> 2 (9)	> 2 (9)	> 2 (9)	> 2 (9)	> 2 (9)	> 2 (9)	> 2 (9)	> 2 (9)	> 2 (9)	
2	Bitüm İçeriği	%	1431	48-52 (4)	48-52 (4)	53-57 (5)	53-57 (5)	58-62 (6)	58-62 (6)	58-62 (6)	58-62 (6)	58-62 (6)	58-62 (6)	58-62 (6)	58-62 (6)	58-62 (6)	58-62 (6)	58-62 (6)	58-62 (6)	58-62 (6)	58-62 (6)	58-62 (6)	58-62 (6)	58-62 (6)	58-62 (6)	58-62 (6)	
3	Akma Zamanı, 2 mm, 40°C	S	12846-1	≤ 20 (2)	≤ 20 (2)	≤ 20 (2)	≤ 20 (2)	15-70 (3)	15-70 (3)	15-70 (3)	15-70 (3)	15-70 (3)	15-70 (3)	15-70 (3)	15-70 (3)	15-70 (3)	15-70 (3)	15-70 (3)	15-70 (3)	15-70 (3)	15-70 (3)	15-70 (3)	15-70 (3)	15-70 (3)	15-70 (3)	15-70 (3)	
4	Akma Zamanı, 4 mm, 40°C	S	12846-1																								
5	Elek Üstü Kalınlığı, 0,5 mm elek	% m/m	1429	≤ 0,2 (3)	≤ 0,2 (3)	≤ 0,2 (3)	≤ 0,2 (3)	≤ 0,2 (3)	≤ 0,2 (3)	≤ 0,2 (3)	≤ 0,2 (3)	≤ 0,2 (3)	≤ 0,2 (3)	≤ 0,2 (3)	≤ 0,2 (3)	≤ 0,2 (3)	≤ 0,2 (3)	≤ 0,2 (3)	≤ 0,2 (3)	≤ 0,2 (3)	≤ 0,2 (3)	≤ 0,2 (3)	≤ 0,2 (3)	≤ 0,2 (3)	≤ 0,2 (3)	≤ 0,2 (3)	
6	7 Gün Depolama Sonrası Elek Üstü kalıntı , 0,5 mm elek	% m/m	1429	≤ 0,5 (4)	≤ 0,5 (4)	≤ 0,5 (4)	≤ 0,5 (4)	≤ 0,5 (4)	≤ 0,5 (4)	≤ 0,5 (4)	≤ 0,5 (4)	≤ 0,5 (4)	≤ 0,5 (4)	≤ 0,5 (4)	≤ 0,5 (4)	≤ 0,5 (4)	≤ 0,5 (4)	≤ 0,5 (4)	≤ 0,5 (4)	≤ 0,5 (4)	≤ 0,5 (4)	≤ 0,5 (4)	≤ 0,5 (4)	≤ 0,5 (4)	≤ 0,5 (4)	≤ 0,5 (4)	
7	Çökme Eğilimi	%	12847	≤ 5 (2)	≤ 5 (2)	≤ 5 (2)	≤ 5 (2)	≤ 5 (2)	≤ 5 (2)	≤ 5 (2)	≤ 5 (2)	≤ 5 (2)	≤ 5 (2)	≤ 5 (2)	≤ 5 (2)	≤ 5 (2)	≤ 5 (2)	≤ 5 (2)	≤ 5 (2)	≤ 5 (2)	≤ 5 (2)	≤ 5 (2)	≤ 5 (2)	≤ 5 (2)	≤ 5 (2)	≤ 5 (2)	
8	Yapışkanlık	%	13614	≥ 90 (3)	≥ 90 (3)	≥ 90 (3)	≥ 90 (3)	≥ 90 (3)	≥ 90 (3)	≥ 90 (3)	≥ 90 (3)	≥ 90 (3)	≥ 90 (3)	≥ 90 (3)	≥ 90 (3)	≥ 90 (3)	≥ 90 (3)	≥ 90 (3)	≥ 90 (3)	≥ 90 (3)	≥ 90 (3)	≥ 90 (3)	≥ 90 (3)	≥ 90 (3)	≥ 90 (3)	≥ 90 (3)	
TS EN 13074-1'e göre geri kazanılan buharlaştırma kalıntısı üzerinde yapılan deneyler																											
9	Penetrasyon (25°C)	0,1 mm	1426	≤ 150 (4)	≤ 220 (5)	≤ 150 (4)	≤ 220 (5)	≤ 150 (4)	≤ 220 (5)	≤ 150 (4)	≤ 220 (5)	≤ 150 (4)	≤ 220 (5)	≤ 150 (4)	≤ 220 (5)	≤ 150 (4)	≤ 220 (5)	≤ 150 (4)	≤ 220 (5)	≤ 150 (4)	≤ 220 (5)	≤ 150 (4)	≤ 220 (5)	≤ 150 (4)	≤ 220 (5)	≤ 150 (4)	
10	Yumuşama Noktası	°C	1427	≥ 39 (7)	≥ 35 (8)	≥ 35 (8)	≥ 39 (7)	≥ 35 (8)	≥ 35 (8)	≥ 39 (7)	≥ 35 (8)	≥ 35 (8)	≥ 39 (7)	≥ 35 (8)	≥ 35 (8)	≥ 39 (7)	≥ 35 (8)	≥ 35 (8)	≥ 39 (7)	≥ 35 (8)	≥ 35 (8)	≥ 39 (7)	≥ 35 (8)	≥ 35 (8)	≥ 39 (7)	≥ 35 (8)	≥ 39 (7)
Kohезyon (Sadece elastomerik polimer modifiye bitüm emülsiyonları için)																											
11	Kuvvet Ölçümü Duktilitte, 20°C	J/mm ²	13589,13703				≥ 0,5 (10)	≥ 0,5 (10)	≥ 0,5 (10)	≥ 0,5 (10)	≥ 0,5 (10)	≥ 0,5 (10)	≥ 0,5 (10)	≥ 0,5 (10)	≥ 0,5 (10)	≥ 0,5 (10)	≥ 0,5 (10)	≥ 0,5 (10)	≥ 0,5 (10)	≥ 0,5 (10)	≥ 0,5 (10)	≥ 0,5 (10)	≥ 0,5 (10)	≥ 0,5 (10)	≥ 0,5 (10)	≥ 0,5 (10)	
12	Elastik Geri Dönme (10°C)	%	13398				≥ 50 (5)	≥ 50 (5)	≥ 50 (5)	≥ 50 (5)	≥ 50 (5)	≥ 50 (5)	≥ 50 (5)	≥ 50 (5)	≥ 50 (5)	≥ 50 (5)	≥ 50 (5)	≥ 50 (5)	≥ 50 (5)	≥ 50 (5)	≥ 50 (5)	≥ 50 (5)	≥ 50 (5)	≥ 50 (5)	≥ 50 (5)	≥ 50 (5)	≥ 50 (5)
Kararlı hale getirilmiş buharlaştırma kalıntısı (TS EN 13074-1 sonrası TS EN 13074-2) üzerinde yapılan deneyler																											
13	Penetrasyon (25°C)	0,1 mm	1426	≤ 150 (4)	≤ 220 (5)	≤ 150 (4)	≤ 220 (5)	≤ 150 (4)	≤ 220 (5)	≤ 150 (4)	≤ 220 (5)	≤ 150 (4)	≤ 220 (5)	≤ 150 (4)	≤ 220 (5)	≤ 150 (4)	≤ 220 (5)	≤ 150 (4)	≤ 220 (5)	≤ 150 (4)	≤ 220 (5)	≤ 150 (4)	≤ 220 (5)	≤ 150 (4)	≤ 220 (5)	≤ 150 (4)	
14	Yumuşama Noktası	°C	1427	≥ 43 (6)	≥ 39 (7)	≥ 35 (8)	≥ 55 (3)	≥ 50 (4)	≥ 43 (6)	≥ 43 (6)	≥ 39 (7)	≥ 43 (6)	≥ 39 (7)	≥ 43 (6)	≥ 39 (7)	≥ 43 (6)	≥ 39 (7)	≥ 43 (6)	≥ 39 (7)	≥ 43 (6)	≥ 39 (7)	≥ 43 (6)	≥ 39 (7)	≥ 43 (6)	≥ 39 (7)	≥ 43 (6)	≥ 39 (7)
Kohезyon (Sadece elastomerik polimer modifiye bitüm emülsiyonları için)																											
15	Kuvvet Ölçümü Duktilitte, 20°C	J/mm ²	13589,13703				≥ 0,5 (10)	≥ 0,5 (10)	≥ 0,5 (10)	≥ 0,5 (10)	≥ 0,5 (10)	≥ 0,5 (10)	≥ 0,5 (10)	≥ 0,5 (10)	≥ 0,5 (10)	≥ 0,5 (10)	≥ 0,5 (10)	≥ 0,5 (10)	≥ 0,5 (10)	≥ 0,5 (10)	≥ 0,5 (10)	≥ 0,5 (10)	≥ 0,5 (10)	≥ 0,5 (10)	≥ 0,5 (10)	≥ 0,5 (10)	
16	Elastik Geri Dönme (10°C)	%	13398				≥ 50 (5)	≥ 50 (5)	≥ 50 (5)	≥ 50 (5)	≥ 50 (5)	≥ 50 (5)	≥ 50 (5)	≥ 50 (5)	≥ 50 (5)	≥ 50 (5)	≥ 50 (5)	≥ 50 (5)	≥ 50 (5)	≥ 50 (5)	≥ 50 (5)	≥ 50 (5)	≥ 50 (5)	≥ 50 (5)	≥ 50 (5)	≥ 50 (5)	≥ 50 (5)

NOT : TS EN 15322 standardına göre Fm 2 B 2 sınıfında Fm; Petrol kökenli çözücü tipini, 2: Viskozite sınıfını, B: Normal bitümü,

BP: Modifiye Bitümü, 2: 225 oC'deki kalıntı miktarı sınıfını gösterir.

Tablo-412-6 Yol Üstyapılarında Kullanılan Katbek Bitümlerin Özellikleri (TS EN 15322)

No	Özellik	Birimi	TS EN	Fm 2 B 2	Fm 2 B 3	Fm 3 B 2	Fm 3 B 3	Fm 3 B 4	Fm 4 B 2
Katbek Bitüm üzerinde yapılan deneyler									
1	Viskozite								
	Akma Zamanı, 4 mm, 25°C	S	12846-2	< 200 (2)	< 200 (2)	15-500 (3)	15-500 (3)	15-500 (3)	
	Akma Zamanı, 10 mm, 25°C	S	12846-2						50-500 (4)
	Akma Zamanı, 10 mm, 40°C	S	12846-2						> 99 (2)
2	Çözünürlük	%	12592	> 99 (2)	> 99 (2)	> 200 (10)	> 200 (10)	> 200 (10)	> 200 (10)
3	Parlama Noktası	°C	ISO 2592	> 160 (9)	> 160 (9)	≥ 90 (3)	≥ 90 (3)	≥ 90 (3)	≥ 90 (3)
4	Yapışkanlık (Referans Agregası ile)	/	15626						
5	Destilasyon		13358						
	190 °C'de toplu destilatın % si	%		< 5 (2)	2-15 (3)	< 5 (2)	2-15 (3)	10-25 (4)	< 5 (2)
	225 °C'de toplu destilatın % si	%		< 15 (2)	10-25 (3)	< 15 (2)	10-25 (3)	20-40 (4)	< 15 (2)
	260 °C'de toplu destilatın % si	%		< 20 (2)	15-40 (3)	< 20 (2)	15-40 (3)	35-60 (4)	< 20 (2)
	315 °C'de toplu destilatın % si	%		< 40 (2)	35-70 (3)	< 40 (2)	35-70 (3)	65-90 (4)	< 40 (2)
	360 °C'de toplu destilat, %	%		< 55 (7)	< 55 (7)	< 32 (6)	< 32 (6)	< 32 (6)	< 20 (5)
Kararlı hale getirilen kalıntı (TS EN 13074-1 sonrası TS EN 13074-2) üzerinde yapılan deneyler									
6	Penetrasyon (25°C)	0,1 mm	1426	≤ 220 (5)	≤ 150 (4)	≤ 100 (3)	≤ 100 (3)	≤ 100 (3)	≤ 100 (3)
7	Yumuşama Noktası	°C	1427	≥ 39 (5)	≥ 43 (4)	≥ 50 (3)	≥ 50 (3)	≥ 50 (3)	≥ 50 (3)

413. ASFALT KAPLAMANIN KAZINMASI

413.01 Tanım

Bu kısım; projede veya İdare tarafından gösterilen yerlerde; mevcut yol üstyapısını oluşturan bitümlü sıcak karışım tabakalarının yenilenmesi, onarımı veya profilinin düzeltilmesi ve böylece üstyapının sağlamlaştırılması, yüzeyinin düzgün hale getirilerek uygun bir sürüş yüzeyi elde edilmesi için asfalt kaplamanın kazınmasını kapsar.

413.02 Ekipman

413.02.01 Kazı Makinesi

Bitümlü Sıcak Karışım kaplamanın kazınması için kullanılacak makine aşağıda belirtilen özelliklere sahip olacaktır.

- Kazıma makinesi kendinden hareketli/kendi yürür olacaktır.
- Makine yeterli güce ve çekiş gücüne sahip olacak, kesme derinliğini doğru, tam, düzgün bir şekilde ve süreklilik sağlayacak şekilde sürdürebilecektir.
- Yolun boyuna ve enine eğimini sağlamak için gereken asfalt kaplama kalınlığını kazıyacak kapasiteye sahip olacaktır.
- Boyuna ve enine eğim ve kot kontrolünü doğru ve hassas bir şekilde yapacak otomatik sisteme sahip olacaktır.
- Kazıma sırasında oluşabilecek toz ve parçaların dışarıya gitmesini etkili olarak önleyecek bir sisteme sahip olacaktır.
- Kazıma hızına uygun olarak kazınan malzemenin tamamını yoldan alıp yükleyecek bir sistemi olacaktır.
- Kazıma genişliği eşit olacak ve bir seferde, bir şeritin en az 1/3 genişliğini kazıyabilecektir.

413.02.02 Süpürge

Yüklenici iş yerinde döner özelliğe sahip ve dönme hızı ayarlanabilen mekanik bir süpürge bulunduracaktır. Kazıma sırasında; kazı makinesi tarafından alınamayan, yüzeyde veya kenarlarda kalan kazı malzemesi bu süpürge ile toplanacak ve vakumla veya mekanik olarak alınacaktır.

413.02.03 Hava Kompresörü

Hava Kompresörü, kazınmış yüzeyde kalabilecek tozları ve parçaları temizlemek, kazınmış yüzeyde var ise çatlakları tespit etmek için yeterli kapasiteye sahip olacaktır.

413.03 Yapım Şartları

413.03.01 Kaplama Yüzeyinin Hazırlanması

Kazıma işlemi başlamadan önce mevcut bitümlü sıcak karışım kaplama yol mutlaka kontrol edilecektir.

Kazıma yapılacak kaplama yüzeyi; toz, toprak ve diğer yabancı maddeler tamamen temizleninceye kadar döner süpürgeler ile süpürülecektir.

413.03.02 Kazıma

Kazıma işlemi sadece bir şerit boyunca ve düzgün bir yüzey elde edilecek şekilde yapılacaktır.

Farklı tip bitümlü tabakalar (aşınma, binder, bitümlü temel) ayrı ayrı kazınacak ve depolanacaktır.

Kazı makinesinin çalışması sırasında kaplama altında yer alan diğer tabakalara, drenaj, su alma yapılarına, bordur vb. yapılara zarar verilmeyecektir.

Trafik altındaki yolların kazınması sırasında, tüm kazıma derinliğinin 5 cm'yi geçtiği durumlarda yanda yer alan şerit veya bankette aynı gün içerisinde kazınacaktır.

Tüm kazıma derinliğinin 5 cm ve daha az olduğu durumlarda yüklenici yan şerit veya banketin kazınmasını bir sonraki gün yapabilir.

Farklı kazıma derinliklerine geçiş; ancak her 7,5 m uzunluğundaki kesimde üniform olarak 1 cm derinlik artışı yapılarak sağlanacaktır.

Kazıma işlemine başlanılan ve kazımanın sona erdiği noktada mevcut kaplama yüzeyine düzgün bir geçiş yapılması sağlanacaktır. Trafik yönüne dik olacak şekilde keskin bir kazı kenarı bırakılmayacaktır.

Kaplama kenarları, drenaj yapıları, rogar, bordur kenarları, kurpta yer alan kesimlerin kazınması sırasında özel dikkat gösterilecektir. Kazı makinesinin yaklaşmadığı kesimlerin kazıları İdare tarafından kabul edilecek yöntemle yapılacaktır.

413.03.03 Yüzey Tolerans Değerleri

Kazıma sonrasında elde edilen yüzeyde çukur, tümsek ve diğer hasarlar bulunmayacaktır.

Kazınmış kaplamanın yüzey düzgünlüğünün enine ve boyuna kontrolü, deforme olmayacak nitelikte minimum 3 m uzunluğundaki master ile yapılacaktır.

Yolun boyuna kontrolü için, master yol eksenine paralel olarak ve yüzeyin genişliği boyunca aralıklarla yol yüzeyine konulduğunda masterın yola temas eden herhangi iki noktası arasındaki bölümde masterla yol yüzeyi arasındaki açıklık ± 6 mm'den fazla olmayacaktır. Kazınmış kaplamanın enine kontrolünde, yol eksenine dik olarak konulacak master ile bulunacak açıklık ± 6 mm'den fazla olmayacaktır.

413.03.04 Kazınmış Yüzeyin Temizlenmesi

Kazıma işleminin tamamlanmasından hemen sonra yüzey süpürülerek temizlenecektir. Temizleme işleminde gerekirse basınçlı hava kullanılacaktır. Kazınmış yüzeyde, kazınan kaplamadan kalan ince, lokal artık kısımlar bulunmayacaktır.

Kazıma sırasında ortaya çıkan ve temizlemeden elde edilen malzeme depo yerine taşınacaktır.

414. KAZINMIŞ ASFALT KAPLAMANIN YENİDEN KULLANIMI İLE YAPILAN BİTÜMLÜ SICAK KARIŞIM TABAKASI

414.01 Tanım

Bu kısım; bozulmuş bitümlü sıcak karışım tabakalarının kazınıp ilave yeni agregaya ve bitüm ve gerekiyorsa yeniden kullanım katkıları ile uygun oranlarda karıştırılarak yeniden sıcak karışım tabakalarında kullanımını kapsar.

Kazınmış asfalt kaplamanın yeniden kullanımı ile hazırlanan sıcak karışımlar yüzey tabakası yapımında kullanılmayacaktır.

Yeni yapılacak bitümlü sıcak karışım imalatında ağırlık olarak % 25'den fazla kazınmış asfalt kaplama kullanılmayacaktır.

Ancak, kazınmış asfalt kaplamanın yeni yapılacak bitümlü sıcak karışımda kullanım oranı kullanılacak plent tipi ve geliştirici katkılarına bağlı olarak ağırlıkça daha yüksek oranda olabilecektir. Bu durumda, kazınmış malzemenin kullanılacağı bitümlü sıcak karışım tabakasının istenilen özelliklerine uygun işlemlerin yapılmasını açıklayan teknik raporun hazırlanarak İdare onayına sunulması gereklidir.

Bozulmuş bitümlü sıcak karışım tabakalarından kazınmış ve yeni bitümlü sıcak karışım yapımında kullanılmayacak malzemeler alttemel Tip-B gradasyonunda **Kısım 401**'de belirtilen hususlar dahilinde alttemel tabakası yapımında kullanılabilir.

414.02 Malzemeler

İlave edilecek mineral agregaların ve bitümlü bağlayıcıların özellikleri hazırlanacak sıcak karışım hangi tabakada kullanılacak ise, o tabakanın şartnamesine uygun olacaktır.

Yeniden kullanım katkısı; ASTM D 4552'da belirtilen esaslara uygun veya yaşlanmış bitümü gerekli standartlara göre iyileştirecek uygun petrol ürünü katkı olacaktır. Kullanılacak katkı için İdareden onay alınacaktır. Kazınmış asfalt kaplamanın temin edildiği yer belirtilecektir.

414.03 Sıcak Karışım Dizayını

Karışımda kullanılacak kazınmış asfalt kaplamanın aşağıda belirtilen özellikleri saptanacaktır.

- Ortalama gradasyonu,
- Bitümlü bağlayıcı miktarı,
- Gerek görüldüğünde bitümün özellikleri.

Karışım dizaynında; kazınmış asfalt kaplama malzemesi, yeni agregalar, bitüm, gerekli ise yeniden kullanım katkısı ve soyulma mukavemetini artırıcı katkı kullanılacaktır. Kazınmış asfalt kaplama malzemesi ile hazırlanacak karışım hangi tabakada kullanılacak ise, o tabakaya ait gradasyon ve dizayn kriterleri esas alınarak karışım dizayını hazırlanacaktır.

414.04 Yapım Şartları

Kazınmış asfalt kaplama malzemesinin gradasyonu ve bitümlü bağlayıcı miktarı homojen olacaktır. Bu nedenle kazıma kullanılan makineler, aynı tip ve özellikte kazınmış malzeme üretecek şekilde kazıma yapacaktır.

Kazıma yapılan malzemeler tabaka cinslerine bağlı olarak ayrı ayrı depo edilmelidir. Kazınmış ve/veya kırılmış-elenmiş kazıma malzemeleri rutubetten korunması için üzeri kapalı depo sahalarında muhafaza edilmelidir.

Gradasyonu ve/veya bitümlü bağlayıcı miktarı değiştiğinde karışım dizaynı tekrar hazırlanacaktır. Sıcak karışım hazırlamakta kullanılan, kazınmış asfalt kaplama malzemesinden günde en az bir kez numune alınarak bitüm miktarı ve gradasyonu belirlenecektir.

Isıtılmış agregalar, kazınmış malzemeye de ısı transferi yapacağından, karışımın üniform bir sıcaklıkta olması için, agregalar gerekli sıcaklığa kadar ısıtılacaktır. Karışım hazırlamakta kullanılan plent, kazınmış asfalt kaplama malzemesini dizaynda belirtilen miktarda beslemek için gerekli donanıma sahip olacaktır.

Bu kısımda bahsedilmeyen diğer hususlar için kazınmış asfalt kaplaması ile hazırlanan karışım hangi tabakada kullanılacak ise, o tabakanın şartnamesine ait kısımlarda belirtilen esaslar geçerlidir.

415. ASFALT VE BETON KAPLAMALARDA UYGULANAN DERZ VE ÇATLAK DOLGU MALZEMELERİ ÖZELLİKLERİ VE UYGULAMA ESASLARI

415.01 Tanım

Bu kısım; asfalt ve beton kaplamalar arasına ve yüzeyine su ve yabancı madde girişini önlemek amacı ile sıcak veya soğuk olarak uygulanan derz ve çatlak dolgu malzemelerini ve bunların uygulama esaslarını kapsar.

Asfalt ve beton kaplamalarda kullanılan derz/çatlak dolgu malzemeleri;

1. Sıcak uygulanan derz/çatlak dolgu malzemeleri,
2. Soğuk uygulanan derz/çatlak dolgu malzemeleri,
3. Önceden hazırlanarak şekillendirilmiş derz/çatlak dolgu malzemeleri, olarak üçe ayrılır.

415.02 Genel

Derz/çatlak dolgu malzemesi; asfalt ve beton kaplamalarda sıcaklığa bağlı olarak tekrar eden genişleme ve büzüşmeler sebebiyle oluşan çatlaklara su ve yabancı maddelerin nüfuz etmesini önlemek amacı ile uygulanır.

Kullanılacak derz/çatlak dolgu malzemesi ortam sıcaklığında akmayacak ve lastik tekerleklerle yapışıp kalkmayacak şekilde, yapışma ve esneklik özelliğine sahip olmalıdır. Malzeme her iklim koşulunda durabil olmalıdır.

Malzeme uygulandıktan sonra en az 5 yıl bozulmadan kalabilmelidir.

Bu kısımda kullanılan terimlerin tanımları aşağıda verilmektedir.

Derz:

Beton ve/veya bitümlü tabakalardan oluşan bir üstyapıda, tabakalar arasında bulunan düşey süreksizliktir.

Derz/Çatlak Dolgu Malzemesi:

Homojen bir halde uygulandığında derz/çatlağın uygun yüzeylerinin, birbirine yapışmasını sağlayarak, derz/çatlağın içerisine, suyun ve yabancı maddelerin girmesini önlemek için doldurulan malzemedir.

Astar (Primer):

Dolgu malzemesinin derz/çatlak yüzeylerine yapışmasının tam olarak sağlanabilmesi için derz/çatlak yüzeylerine uygulanan malzemedir.

Dökme Sıcaklığı:

Üreticinin önerileri doğrultusunda belirtilen zaman süresince malzemenin ısıtıldığı döküm anındaki sıcaklık.

415.03 Malzeme

415.03.01 Sıcak Uygulanan Derz ve Çatlak Dolgu Malzemeleri

Sıcak uygulanan derz/çatlak dolgu malzemesi, homojen olacak, büyük hava kabarcıkları ve kesilmeler olmaksızın, sürekli akarak derz/çatlakları tamamıyla dolduracak şekilde dökülebilme kıvamına gelebilecek niteliğe sahip olacaktır.

Malzeme özellikleri TS EN 14188-1'e uygun olacaktır. İlgili standartlara ait fiziksel özellikler Tablo-415-1'de verilmektedir.

Tablo-415-1 Sıcak Uygulanan Derz ve Çatlak Dolgu Malzemeleri Fiziksel Özellikleri

(TS EN 14188-1)

Sıra No	Malzeme Özellikleri	Sıcak Uygulanan Malzemenin Tipi				Deney Metodu EN
		N1	N2	F1	F2	
1	Numunelerin Hazırlanması ve Algılanabilen Özellikleri	Üreticinin Açıklamaları ile Uyumlu Olacak				13880-6
2	Yumuşama Noktası, R&B, °C	≥ 85	≥ 85	≥ 85	≥ 75	1427
3	Yoğunluk 25 °C'da, Mg/m ³	Üreticinin Açıklamaları ile Uyumlu Olacak				13880-1
4	Konik Penetrasyon, 25 °C, 5 sn, 150 g, 0,1 mm	40-130	40-100	40-130	40-100	13880-2
5	Penetrasyon ve Esneklik 25 °C, 75 g küre, 5 sn, %	≥ 60	≤ 60	≥ 60	≤ 60	13880-3
6	Isıl Kararlılık, 70 °C, 168 Saat	40-130	40-130	40-30	40-130	13880-4
6.1	Konik Penetrasyon, 0,1 mm					
6.2	Penetrasyon ve Esneklik, %					
7	Akmaya Direnç, 60 °C'de, 5 Saat, 75° Açıda, mm	≤ 2	≤ 3	≤ 5	≤ 10	13880-5
8	Yakıt Direnç (Çözünabilirlik) Kütle değişimi, 35 °C, 24 saat, % Kütle değişimi, 50 °C, 24 saat, %	-	-	-	≤ 2	13880-8
9	Asfalt Kaplama ile Uyumluluk, 60 °C, 72 saat.	Adezyon Kusuru ve Yağ Çıkışı Olmayacak				13880-9
10	Bağ Dayanımı	≥ 5	≥ 5	≥ 5	≥ 5	13880-13
10.1	Toplam Uzama 5 saat, mm					
10.2	Deney Sıcaklığı, °C	- 25	- 20	- 20	- 10	
10.3	Sıvı içine daldırma - Suya Daldırma, 14 Gün, Oda Sıcaklığı - Yakıt Daldırma	X	X		X	
10.4	Gerilme - Maksimum Gerilme, N/mm ² - Son Gerilme, N/mm ²	1,00 ≤ 0,15	1,75 -	≤ 1,0 -		
10.5	Yapışmış Yüzey Ayrışması - Ayrılmanın Derinliği, mm-	Yok	Yok	< 50	< 50	
10.6	Kohezyon Hasarı (İçsel Bozulma) - Toplam Çatlak Alanı, mm ² - Çatlak Derinliği, mm	Yok Yok	Yok Yok	< 3 < 3	< 3 < 3	
		Yok Yok	Yok Yok	< 20 < 3	< 20 < 3	

Tablo-415-1 Sıcak Uygulanan Derz ve Çatlak Dolgu Malzemeleri Fiziksel Özellikleri (Devamı)

11.1	Kohezyon					13880-10
11.1.1	- Uzama, mm	18	18	12	12	
	- Uzama, %	75	75	50	50	
11.1.2	Çevrim Sayısı	3	3	3	3	
11.1.3	Deney Sıcaklığı, °C	-20	0	-20	-20	
11.1.4	Maksimum Gerilme, N/mm ²	0,48±0,10	0,48±0,10	0,48±0,10	0,48±0,10	
11.1.5	Adezyon Hasarı -Toplam Ayrılan Yüzey, mm ²	< 50 < 3	< 50 < 3	< 50 < 3	< 50 < 3	13880-7
11.1.6	Kohezyon Hasarı -Toplam Çatlak Alanı, mm ² -Çatlak Derinliği, mm	< 20 < 3	< 20 < 3	< 20 < 3	< 20 < 3	
11.2	Kohezyon (soğuk iklimde)					
11.2.1	Sıcaklık Çevrim Aralığı, °C	+25 / -30	+25 / -20	+25 / -30	+25 / -20	
11.2.2	Şekil Değişim Hızı, mm/h	0,6	0,6	0,6	0,6	
11.2.3	Uzama - Basınçta, % - Çekmede, %	20 60	5 15	20 60	5 15	
11.2.4	Çevrim Sayısı	3	3	3	3	
11.2.5	Yağmur, Toplam Süre + 5 °C / + 20 °C, %	20	20	20	20	
11.2.6	Oda Sıcaklığında % 60 Uzatma Sonrası muayene - Adezyon Hasarları - Kohezyon Hasarları	Yok Yok	Yok Yok	Yok Yok	Yok Yok	
11.2.7	1 Köşede 2 mm çentikli numunede basınç ve % 60'a kadar Tekrar Uzatma Sonrası muayene - Adezyon Hasarları - Kohezyon Hasarları	Yok Yok	Yok Yok	Yok Yok	Yok Yok	
11.2.8	Düşük Sıcaklıkta En Büyük Gerilme - Asfalt, N/mm ² - Beton, N/mm ²	0,3 1,0	0,3 1,0	0,3 1,0	0,3 1,0	

Not : Ürünün CE etiketinde tüm özelliklere ait bilgi yer alacaktır. Kalite kontrol amaçlı olarak 2, 4, 5, 6, 7 ve 9 numaralı deneyler zorunlu olarak yapılacak. Diğer deneyler ihtiyaç duyulursa kontrol edilecek veya istenecektir

Sıcak uygulamalı derz ve çatlak dolgu malzemelerinin tiplerinin açıklaması aşağıda verilmiştir:

Elâstik - yüksek uzama oranlı N 1

Normal - düşük uzama oranlı N 2

Yüksek uzama oranlı, yakıtı dayanıklı F 1

Düşük uzama oranlı, yakıtı dayanıklı F 2

415.03.02 Soğuk Uygulanan Derz/Çatlak Dolgu Malzemeleri

Sınıflandırma özellikleri aşağıda verilen soğuk uygulanan derz/çatlak dolgu malzemeleri, TS EN 14188-2 standardına uygun olmalıdır. **Tablo-415-2'** de ilgili şartnamede yer alan deney özellikleri belirtilmektedir.

Tablo-415-2 Soğuk Uygulanan Derz/Çatlak Dolgu Malzemeleri Fiziksel Özellikleri (TS EN 14188-2)

Sıra No	Deneyler	Deney Standardı	Şartname Limitleri
Uygulama özellikleri			
1	Ambalajdan Çıkartılabilirlik		
1.1	1 Bileşenli Derz Sızdırmazlık Malzemeleri	EN 28394	≥ 70 ml/min
1.2	2 Bileşenli Derz Sızdırmazlık Malzemeleri	EN 29048	≥ 70 ml/min
2	Kür (Sertleşme) Hızı	EN 14187-1	Beyan değeri
3	Yapışkanlık Bitiş Süresi	EN 14187-2	Beyan değeri
4	Kendiliğinden Yerleşme Özelliği, Tip SI	EN 14187-3	Beyan değeri
5	Akmaya Karşı Direnç, Tip Ns	EN ISO 7390	Düşey eğim ≤ 2 mm Yatay eğim ≤ 2 mm
Malzeme Özellikleri			
6	Hacimsel Kayıp	EN ISO 10563	≤ % 5 hacimce
7	Sıvı Kimyasallara Daldırma Sonrasında Kütle ve Hacimdeki Değişme	EN 14187-4 Sınıf B, C, D	≤ % 25 kütlece, artış olmamalı ≤ ± % 30 hacimce,
8	Sıvı İçerisinde Ayrışmaya Karşı (Hidrolyz) Direnç	EN 14187-5	Sertlik değişimi Shore A ≤ ± % 50
9	Yanmaya Karşı Direnç	EN 14187-7	Akma, çatlak, Pullanma, sertleşme, tutuşma olmamalıdır.
İşlevsel Özellikler			
10.1	Kohezyon	EN ISO 9047	Hasar olmamalı - 20 °C'de ≤ 0,6 MPa
10.2	Kohezyon (Soğuk İklimde Sahip Bölgelerde)	PrEN 14187-9	Hasar olmamalı - 30 °C'de ≤ 1,0 MPa
11	Bağ Dayanımı	EN 28340	% 100 uzatmada elastisite modülü 23 °C'de ≥ 0,15 MPa - 20 °C'de ≤ 0,6 MPa
12	Elastik Geri Dönme	EN ISO 7389	≥ % 70
13	Yapay UV İle Yıpratmaya Karşı Direnç	EN 14187-8	% 100 uzatmada elastisite modülündeki değişim, ≤ ± % 20
14	Sıvı Kimyasallara Daldırma Sonrasında Kütle ve Hacimdeki Değişme	EN 14187-6 Sınıf B, C, D	Hasar olmamalı

415.03.02.01 Tek Bileşenli Malzemeler

Soğuk uygulanan tek bileşenli derz/çatlak dolgu malzemeleri, derz/çatlağa uygulandığında homojen bir kıvamda olmalıdır. Malzeme, TS EN 14188-2 standardında belirtilen esaslara uygun olmalıdır.

Malzeme açıldıktan sonra uygulama ve dökülebilme özelliklerini uygulamanın performansını etkilemeyecek süre içinde koruyabilmelidir.

415.03.02.02 Çok Bileşenli Malzemeler

Soğuk uygulanan çok bileşenli derz/çatlak dolgu malzemeleri, derz veya çatlağa uygulandığında homojen bir kıvamda olmalıdır.

Malzeme, TS EN 14188-2 standardında belirtilen esaslara uygun olmalıdır. Bir baz ve bir de kür olmasını sağlayacak ikinci bir bileşenden oluşmalıdır. Elle veya makine ile karıştırılabilmelidir.

Bileşenler, onarım için ihtiyaç duyulacak karışıma uygun miktarlarda sunulmalıdır. Her bir bileşen ve bunların karışımından elde edilecek derz/çatlak dolgu malzemesi homojen bir kıvamda olmalıdır.

Derz/çatlak dolgu malzemesi standardında istenen bütün gereksinimleri karşılamalıdır. Malzeme açıldıktan sonra uygulama ve dökülebilme özelliklerini uygulamanın performansını etkilemeyecek sürede koruyabilmelidir.

Bazı özel yüzeylerde astar (primer), gerekli ise, bütün test ve uygulamalar, üreticinin direktifleri doğrultusunda astarlı (primerli) olarak yapılmalıdır.

415.03.03 Önceden Hazırlanarak Şekillendirilmiş Derz/Çatlak Dolgu Malzemeleri

Önceden Hazırlanarak Şekillendirilmiş Derz/Çatlak Dolgu Malzemeleri kullanım yerine göre aşağıda belirtilen standartlara uygun olmalıdır.

AASHTO M 33-39, "Beton yapılarında kullanılan önceden hazırlanarak şekil verilmiş bitümlü tipte genişleme derzleri dolgusu"

AASHTO M 213-01, "Beton kaplamalar ve yapısal inşaalarda kullanılan, önceden hazırlanarak şekillendirilmiş genişleme derzleri dolgusu"

AASHTO M 220-84, "Beton kaplamalarda kullanılan önceden hazırlanarak şekil verilmiş elastomer özellikli polikloropren derz kapatıcısı"

AASHTO M 297-98, "Köprülerde kullanılan önceden hazırlanarak şekil verilmiş elastomer özellikli polikloropren derz kapatıcısı"

AASHTO M 282-99, "Beton yollarda kullanılan, sıcak uygulamalı, elastomerik tipte derz kapatıcısı"

415.04 Yapım Şartları

415.04.01 Genel

İmalat öncesi, kullanılacak derz/çatlak dolgu malzemesiyle ilgili detaylı "Uygulama Raporu" hazırlanarak İdarenin onayı alınacaktır. Uygulama raporunda imalatın her aşaması hakkında kullanılacak ekipmanlar, uygulama sırasındaki çevre ve iklim koşulları vb. konular dikkate alınarak detaylı açıklama ve prosedürler yer alacaktır. İmalat, onaylı "Uygulama Raporuna" göre yapılacak olup, genel olarak aşağıda belirtilen hususlara uyulacaktır.

Derz/çatlakların genişlik/derinlik oranına göre değişik işlemler uygulanmaktadır. Önce, derz/çatlaklar yüksek basınçlı hava, kumlama (sandblasting), sıcak basınçlı hava (airblasting), fırça ve yüksek basınçlı su vb. metotlarla temizlenir. Derz/çatlak temizliğinin tam olarak yapılması dolgu kapatma işleminde önemli bir basamaktır. Eğer derz/çatlak bütünüyle temizlenmezse, doldurulacak madde kenarlara yapışmaz.

Kumlama işlemi çok iyi bir temizleme işlemi olduğu kadar çok yoğun da iş gücü gerektiren bir işlemdir.

Sıcak basınçlı hava işlemi kompresöre bağlı bir ısıtıcı sisteminin eklenmesi ile gerçekleştirilebilir. Bu işlem; derz/çatlağın kuru olmasını sağlarken, derz/çatlak dolgusunun derz/çatlağa iyice yapışmasını da sağlar. Derz/çatlağın doldurulması, sıcak hava ile kurutma işleminden hemen sonra vakit geçirilmeden yapılmalıdır.

Sıcak basınçlı hava kullanıldığında derz/çatlak yüzeyine çok uzun süre temas etmemesi gereklidir, aksi takdirde sıcak hava derz/çatlak yüzeyini yakabilir.

Derz/çatlağın temizliğinde yüksek basınçlı su sistemi kullanılırsa, derz/çatlak doldurulmadan veya kapatılmadan önce mutlaka kurutulmalıdır.

Genellikle, derz/çatlak derinliğinin 20 mm'nin üzerinde olduğu durumlarda derz/çatlağı dolduran dolgu malzemesini korumak için fitil kullanılmalıdır. Bu fitillerin esnek olması, boyutlarının değişmemesi ve sıkıştırılabilir olması gereklidir. Ayrıca, absorbe edici özelliğinin olmaması ve erime noktasının dolgu malzemesinin dökülme sıcaklığının üzerinde olması şarttır. Fitilin, derz/çatlaktan dışarıya çıkmaması ve kaymaması için derz/çatlak genişliğinden % 25 daha geniş olması gereklidir.

Derz/çatlakların, onarımından hemen önce kuru ve temiz olması ve fitilin düzgünce yerleştirilip yerleştirilmediği kontrol edilmelidir. Eğer derz/çatlak uzunca bir süre kapatılmadan bırakılmışsa kapatılmadan önce basınçlı hava ile mutlaka temizlenmelidir.

Dolgu malzemesinin derz/çatlağa doldurulması sırasında hava kabarcıklarının malzeme içerisinde kalarak

zayıf bir doku meydana getirmesini önleyecek şekilde uygulama yapılmalıdır. Bunu sağlamak için derz/çatlak dolgusunun doldurulmasında özel aletler kullanılabilir.

Yol yüzeyinde derz/çatlak boyunca izlerin oluşumunu önlemek amacıyla derz/çatlak dolgusu yol yüzeyinden 2-6 mm aşağıda bırakılır. Bu değer Uygulama Raporunda belirtilir. Dolgu malzemesi fazlalığı yol yüzeyinden alınarak yüzey temizlenmelidir.

Daha önce yapılmış derz/çatlak dolgu kesimlerinin yenilenmesi gerektiğinde, derz/çatlak 2,5 cm derinliğe kadar kazılarak, derz/çatlağa yeni bir yüzey oluşturulur. Daha sonra; kumlama ve basınçlı su ile yıkama vb. işlemler ile derz/çatlak temizlenir ve artık maddeler kaldırılır. Herhangi bir filler artığı veya eski derz/çatlak malzemesi kalıntısının kalmadığından emin olunmalıdır. Yeni bir derz malzemesi konulmadan önce, derz/çatlağın bütün yüzeylerinin temiz ve kuru olduğu kontrol edilmelidir.

Derz/çatlak malzemesinin dökülebilme sıcaklığından daha büyük erime sıcaklığına sahip bir fitil oluğa yerleştirilerek, kapatıcı için yapışkan olmayan bir alt yüzey meydana getirilir.

Derz/çatlak dolgu malzemesi, basınçlı enjeksiyon çubuğu kullanılarak yerleştirilir. Derz/çatlak dolgu malzemesi alttan üste doğru uygulanır. Derz/çatlak dolgusu üreticisi tarafından önerilen bir astar (primer) var ise, bu durumda, üreticinin prosedürlerine uyulmalıdır. Eğer astar (primer) üretici tarafından önerilen sistemin bir parçası ise, performans testleri için hazırlanmış malzemelerde astarlı (primerli) olmalıdır.

Derz/çatlak dolgu malzemesinin uygulandıktan sonra kür olabilmesi ve böylelikle trafik altında taşıtların tekerleklerine yapışıp gitmesini önlemek için yeterli kür süresi sağlanmalıdır. Derz/çatlağın doldurulması işleminden hemen sonra, yol trafiğe açılacaksa; derz/çatlak malzemesinin araçların tekerleklerine yapışarak sökülüp gitmesi önlenmelidir. Bunu sağlamak için, derz/çatlağa doldurulan dolgu malzemesinin üzeri ince kum, mineral tozlar vb. malzemelerle örtülmelidir.

Derz/çatlak dolgu malzemelerinin uygulanması sırasında üretici talimatlarına uyulmalıdır. Ortam sıcaklığının uygun olmasına dikkat edilmelidir. Bütün derz/çatlak dolgu malzemeleri üretici prosedürlerine uygun olarak doğru sıcaklıkta kullanılmalıdır.

Derz/çatlak dolgu malzemesinin fazla kullanılması durumunda gereken düzeltme işlemi yapılarak yüzeyin istenilen seviyeye getirilmesi sağlanmalıdır.

İçerisine herhangi bir çözücü veya ısı transfer yağı karışmış derz/çatlak dolgu malzemeleri kullanılmamalıdır. Malzemenin uygulama sezonu yaz sonu ile sonbahar ortası arasında olmalıdır.

415.05 Muayene ve Denetim

Kullanılacak derz/çatlak dolgu malzemesi kalite standartları altında üretilmiş olacaktır. Ayrıca, malzemenin ulusal veya uluslararası akredite olmuş bağımsız laboratuvarlarca test edilmiş olması ve test sonuçlarının ürün kataloğundaki değerler ile **Kısım 415.03**'de verilen teknik şartları sağlıyor olması gerekmektedir.

Derz/çatlak dolgu malzemesinin başarısı, ulusal veya uluslararası bağımsız kuruluşlar tarafından ispatlanarak sertifikalanmış olacak ve malzemelerin daha önceki kullanımlarıyla ilgili problem tanımı, kullanılan malzeme tipi ve uygulama sonuçlarını içeren referans listesi ile beraber "Uygulama Raporu" kapsamında İdareye sunulacaktır.

İdare, malzemeleri yüklenici adına ve masrafları yüklenici tarafından karşılanmak üzere İdare laboratuvarında ya da tercihen akredite olmuş bir laboratuvarında ön denemelere tabi tutarak tetkik edebilecektir. Ayrıca, İdare uygulama sırasında kullanılacak malzemelerden ilgili standartlarda belirtilen miktarda numune alarak İdare laboratuvarında ya da yeterli bir laboratuvarında gerekli gördüğü deneyleri yüklenici nam ve hesabına yaptırma hakkına sahiptir.

415.06 Garanti Şartları

Üretici/satıcı firma ürünün uygulanacağı yol kesimini inceleyip, ürünün bu yol kesimi için uygunluğunu "Uygulama Raporu"nda net bir şekilde belirterek imzalayacaktır. Üretici/satıcı firma ürününün uygulama raporuna göre yapılıp yapılmadığını takip etmeli ve teknik uzman desteği sağlamalıdır. Malzeme, kabul tarihinden itibaren, yüklenici ve/veya üretici/satıcı firma tarafından en az 5 yıl süreyle garanti edilecektir.

416. BİTÜMLÜ SICAK KARIŞIM TABAKALARINDA KULLANILAN GEOSENTETİK MALZEMELER VE ÇELİK GRİDLER

416.01 Tanım

Bu kısım, bitümlü sıcak karışımlar ile kaplanmış yolların takviyesinde, eski kaplamada oluşan çatlakların takviye tabakasına yansımaları geciktiren geokompozit, geogrid ve çelik grid malzemeler ile sızdırmazlık amacıyla kullanılan geotekstillerin özelliklerini ve yapım koşullarını kapsar.

416.02 Genel

Hangi tip geosentetiğin veya çelik gridin kullanılacağı takviye edilecek ya da onarım görecektir yola ait İdare tarafından hazırlanan ya da onaylanan "Üstüyaı Projelendirme Raporu"nda belirtilecektir.

Aşağıdaki bölümlerde sızdırmazlık amacıyla kullanılan geotekstillere, eski kaplamada oluşan çatlakların takviye tabakasına yansımaları geciktiren geokompozit, geogrid ve çelik gridlerin malzeme özellikleri ve yapım metotları verilmiştir. Raporla geokompozitler önerildiğinde geokompozitin geotekstili ve geogridi bu şartnameye uygun olacaktır.

416.03 Malzemeler

Rulolar, taşıma ve depolama sırasında herhangi bir hasara karşı uygun şekilde paketlenmiş olmalıdır. Her rulo etiketlenmiş olmalı ve bu etiket üzerinde tanımlayıcı bütün bilgiler bulunmalıdır.

416.03.01 Geotekstil ve Özellikleri

Kullanılan geotekstil; örgüsüz tipte, polipropilen veya poliester esaslı liflerden üretilmiş olacaktır. Geotekstillere ultraviyoleye karşı kuvvetlendirilmiş, eskimeye, çürümeye, çözücülere, ısıya ve oluşabilecek herhangi bir kimyasal reaksiyona karşı dayanıklı olmalıdır. Ayrıca asit, alkali, bakteri ve diğer organizmalara karşı da dayanıklı olmalıdır. Geotekstillere **Tablo-416-1**'de verilen şartları sağlayacaktır.

Tablo-416-1 Geotekstil Özellikleri (TS EN 15381)

Özellikler	Deney Metodu	Şartname Limiti
Çekme Dayanımı, kN/m minimum	EN ISO 10319	7
Maksimum Yükteki Uzama, % minimum	EN ISO 10319	50
Asfalt tutması, kg/m ²	TS EN 15381	0,9 - 1,5
Erime noktası, °C minimum	TS EN ISO 3146	150
Birim Ağırlık, g/m ²	TS EN ISO 9864	135 - 145
Alan Değişimi, % maksimum	TS EN 15381	15

416.03.02 Geogrid ve Özellikleri

Kullanılacak geogridin özellikleri **Tablo-416-2**'ye uygun olacaktır.

Tablo-416-2 Geogrid Özellikleri (TS EN 15381)

Özellikler	Şartname Limiti	Deney Metodu	
		Cam Elyafı Geogrid	Birleşik Geogrid
Çekme Dayanımı, min. kN/m	100/100	TS 4758 ISO 3341 TS EN ISO 13934-1	TS EN ISO 10319
Kırılma Anındaki Uzama, maks. %	5		
% 2 Birim Deformasyondaki Dayanım, Min. kN/m	60/60		
Erieme Noktası, Min. °C	200	TS EN ISO 3146	TS EN ISO 3146

Geogridler tek başına kullanıldıklarında; kazınmış yol yüzeyine geogrid serilmeden önce, “Uygulama Raporu”na göre gerekli ise, bitümlü düzeltme tabakası yapılmalıdır.

416.03.03 Çelik Grid ve Özellikleri

Yansıma çatlaklarının geciktirilmesinde kullanılan galvaniz (çinko) kaplamalı çelik gridler çelik ağlardan ve enine yönde belirli aralıklarla dizilen donatı şeritlerinden oluşur. Çelik gridler, **Tablo-416-3**'de verilen şartları sağlayacak özellikte olacaktır.

Tablo-416-3 Çelik Grid özellikleri (TS EN 15381)

Özellikler	Deney Metodu	Şartname Limiti	
		Çelik Ağ	Donatı Teli
Galvaniz Kaplama Sınıfı, minimum	TS EN 10244-2	AB	AB
Kopma Yüğü, minimum kN	ASTM A641	1,8	12
Çelik Gridin Boyuna Çekme Dayanımı, minimum kN/m	ASTM A975	40	40
Çelik Gridin Enine Çekme Dayanımı, minimum KN/m	TS 138 EN 10002-1 ASTM A975	50	50
Elastisite Modülü, minimum kN/mm ²	ASTM A975	200	200

416.03.04 Yapıştırma Tabakası

Yapıştırma tabakası geotekstilin sızdırmaz hale getirilmesini ve aynı zamanda mevcut yol kaplaması ile takviye tabakasının birbirine yapışmasını sağlayan malzemedir.

Takviye tabakasında kullanılacak sıcak karışım için coğrafik bölgenin iklim koşullarına uygun olarak belirlenen penetrasyondaki bitüm, yapıştırma tabakası olarak da kullanılacaktır.

Gerekli önlemler alındığı takdirde katyonik asfalt emülsiyonlarından C60B2-3, C60B2-4, C65B2-3, C65B2-4, C60B4-3, C60B4-4, C65B4-3 ve C65B4-4 yapıştırıcı olarak kullanılacaktır. Ancak sıvı petrol asfaltları yapıştırıcı olarak kesinlikle kullanılmayacaktır.

416.04 Kullanılacak Ekipmanlar

416.04.01 Bitümlü Bağlayıcı Distribütörü

Distribütör, önceden belirlenmiş miktarda bitümlü bağlayıcıyı üniform olarak püskürtme kapasitesine sahip olmalıdır. Püskürtme sırasında damlamaya, duraklamaya izin verilmemelidir. Distribütörde ayrıca tek memeli ve pozitif kapatma vanalı bir el püskürtücüsü bulunacaktır.

416.04.02 Serme Ekipmanı

Serme ekipmanı, mekanik veya elle çalışan ve ürünün düzgün bir şekilde serilebilecek kapasitede olacaktır. Küçük işlerde ya da kısa mesafelerde elle serim yapılabilecektir.

416.04.03 Diğer Ekipmanlar

Ürünü kesmek için bıçak veya makas, serilen ürünü düzeltmek için süpürgeler veya gelberiler, bindirme yerlerine bitümlü bağlayıcı tatbik etmek için fırçalar bulundurulacaktır.

416.05 Yapım Metotları

416.05.01 Genel

Yansıma çatlaklarının geciktirilmesinde kullanılan geogrid, geokompozit ve çelik gridler ile sızdırmazlık amaçlı kullanılan geotekstiller için uygulama öncesi, detaylı “Uygulama Raporu” hazırlanarak İdarenin onayı alınacaktır. Uygulama raporunda imalatın her aşaması, kullanılacak ekipmanlar, uygulama sırasındaki gerekli çevre ve iklim koşulları, ürünün yerleştirme koşulları vb. konularla ilgili detaylı açıklama ve prosedürler yer alacaktır. İmalat, onaylı “Uygulama Raporu”na göre yapılacak olup, aşağıdaki hususlar da dikkate alınacaktır.

Hava şartları İdare tarafından uygun görülmediğinde imalat yapılmayacaktır. Havanın ve kaplamanın sıcaklığı, yapıştırma tabakasının geotekstili tutmasına yetecek kadar olacaktır. Bitüm kullanıldığında, hava sıcaklığı 10 °C veya daha az olduğunda geotekstil uygulaması yapılmayacaktır. Bitüm emülsiyonu kullanıldığı hava sıcaklığı 15 °C veya daha fazla olduğunda uygulama yapılacaktır.

Ürün serilmeden önce, nemden ve ultra-viole ışınlarından korunacak şekilde ambalajlanmış olacak, rulolar kötü hava şartlarından korunacak şekilde depolanacaktır. Eğer açıkta depo edileceklerse, yükseltilmiş bir yere depolanarak su geçirmez örtüler ile korunacaktır.

416.05.02 Yüzeyin Hazırlanması

Kullanılacak malzemenin yerleştirileceği yüzey her türlü kir, su, yağ, bitki ve diğer yabancı maddelerden temizlenecektir. 3 mm ve daha fazla genişlikteki çatlaklar temizlenecek, İdare tarafından uygun görülen metot ve çatlak dolgu malzemesi ile doldurulacaktır. Geniş çatlaklar ve çukurlar ise usulüne uygun olarak onarılacaktır.

416.05.03 Yapıştırma Tabakasının Uygulanması

Sızdırmazlık amaçlı geotekstil ve çatlakların yansımalarını geciktirici geokompozitler kullanıldığında; **Kısım 416.05.02**'de belirtilen şekilde hazırlanmış kuru kaplama yüzeyine üniform olarak ve mevcut yüzeyin durumuna ve üretici beyanına göre 0,9-1,5 l/m² miktarda yapıştırma tabakası püskürtülecektir. Yapıştırma tabakası olarak emülsiyon kullanılıyorsa, kürden sonra kalan bitüm yukarıdaki miktarlar arasında olması sağlanacaktır.

Yapıştırma tabakasının miktarı; geotekstili eski kaplamaya (veya düzeltme tabakasına) yapıştırmaya, geotekstili doymuş hale getirmeye, geotekstilin üst tarafında yeterli miktarda bulunarak geotekstilin üzerine gelecek asfalt betonu tabakasına bağlanmasına yetecek kadar olmalıdır.

Düşük yapıştırıcı miktarı bu fonksiyonların oluşmasına engel olacaktır. Aşırı yapıştırıcı miktarı ise yüksek sıcaklıkta kayma ve kasma problemlerini meydana getireceğinden doğru yapıştırıcı miktarını uygulamak son derece önemlidir. Yol kavşaklarında, % 4'den dik boyuna eğimlerde veya araç hızının değiştiği diğer kesimlerde kontrol mühendisinin izni ile yapıştırıcı miktarı % 20 oranında azaltılabilecektir.

Bitümlü malzeme, serilecek malzemenin genişliğinden her iki tarafta 15 cm fazla olacak şekilde püskürtülecektir. Yapıştırıcı olarak kullanılacak bitümlü bağlayıcıların püskürtme sıcaklıkları **Tablo-416-4**'de verilmektedir.

Tablo-416-4 Yapıştırıcı Olarak Uygulanacak Bitümlü Malzemelerin Püskürtme Sıcaklıkları

Bitümlü Bağlayıcı	Püskürtme Sıcaklığı °C
Bitüm, 50/70 pen, 70/100 pen.	145 - 160
C60B2-3, C60B2-4 C60B4-3, C60B4-4	40 - 80
C65B2-3, C65B2-4 C65B4-3, C65B4-4	50 - 85

Yapıştırıcı olarak emülsiyon kullanılması halinde, geotekstil serilmeden önce emülsiyon içinde hiç su kalmayınca kadar kür etmiş olacaktır. Kür zamanı emülsiyonun tipi, havanın sıcaklığı ve rutubeti ve diğer etkenlere bağlı olarak değişebilir. Kabaca bir rehber olmak üzere şartlara bağlı olarak değişen kür süreleri **Tablo-416-5**'de verilmektedir.

Tablo-416-5 Emülsiyonlu Yapıştırıcıların Kür Süreleri

Sıcaklık °C	Havanın Nemliliği		
	Kuru	Orta	Nemli
15	2 saat	3 saat	4 saat
25	1 saat	2 saat	3 saat
32	30 dk	1 saat	2 saat

Yapıştırıcının düzgün olmayan yüzey dolayısı ile göllenmesine; fazla püskürtme veya püskürtme yapılırken meydana gelebilecek akma ve damlamalar dolayısı ile bazı yerlerde aşırı birikmesine müsaade edilmeyecektir. Böyle yerler kazınarak temizlenecektir.

416.05.04 Malzemenin Serilmesi

Geotekstil, geokompozit, geogrid ve çelik gridler serme ekipmanı ile veya küçük işlerde elle serilebilecektir.

Geotekstilli uygulamalarda, yapıştırma tabakası üzerine bitüm soğumadan ve yapışma özelliğini kaybetmeden düzgün bir şekilde serilecek, buruşukluklara izin verilmeyecektir. Küçük kırışıklık ve katlanmalar süpürge veya altı lastikli gelberilerle düzeltilecek, 2 cm'yi geçen katlanmalar kesilerek kaplama yönüne doğru birbirini üzerine bindirilecektir.

Enine ek yerleri kaplama yönünde 10-15 cm, boyuna ek yerleri 5-10 cm bindirilecek ve bindirme yüzeyine fırça ile üreticinin önerdiği miktarda bitümlü bağlayıcı uygulanacaktır.

Ürün serildikten sonra üzerinden taşıt trafiğinin geçmesine izin verilmeyecektir.

416.05.05 Takviye Tabakası

Bitümlü sıcak karışım takviye tabakası, ürün serildikten hemen sonra yapılacak ve serim sırasında karışımın sıcaklığı, karışıma ait uygulama sıcaklığından az olmamak kaydıyla ürün tipine göre ayarlanacaktır. Tabakalar arasında iyi bir bağlantı sağlamak için takviye tabakasının sıkışmış kalınlığı en az 4 cm olacaktır.

Takviye tabakasının serilmesi sırasında malzemenin hareket etmemesi ve hasar görmemesi için finişer ve diğer taşıtların manevraları çok yavaş ve minimum seviyede olacaktır.

416.06 Muayene ve Denetim

Kullanılacak malzemeler kalite standartları altında üretilmiş olacaktır. Ayrıca, malzemelerin ulusal veya uluslararası akredite olmuş bağımsız laboratuvarlarca test edilmiş olması ve test sonuçlarının ürün kataloğundaki değerler ile **Kısım 416.03.01**'de belirtilen teknik şartları sağlaması gerekmektedir.

Malzemelerin yansıma çatlaklarını önlemedeki başarısı ulusal veya uluslararası bağımsız kuruluşlar tarafından ispatlanarak sertifikalanmış olacak ve malzemelerin daha önceki kullanımlarıyla ilgili problem tanımı, kullanılan malzeme tipi ve uygulama sonuçlarını içeren referans listesi ile beraber İdareye sunulacaktır.

İdare, malzemeleri yüklenici adına ve masrafları yüklenici tarafından karşılanmak üzere İdare laboratuvarında ya da tercihen akredite olmuş yeterli bir laboratuvarında ön denemelere tabi tutarak tetkik edebilecektir. Bundan başka, İdare uygulama sırasında kullanılacak malzemelerden numune alarak İdare laboratuvarında ya da yeterli bir laboratuvarında gerekli gördüğü deneyleri yüklenici nam ve hesabına yaptırma hakkına sahiptir.

Kullanılacak malzemenin kalite kontrolü için, satın alınan üründen en az **Kısım 416.05.01**'de belirtilen sayıda olmak üzere ilgili standartlarda belirtilen sayıda rulo deney amacıyla ayrılacaktır. Ruloların her birinden deney metodlarında verilen şekil ve sayıda deney numunesi hazırlanacak ve laboratuvar deneyleri bu numuneler üzerinde yapılacaktır. Her bir ruloaya ait deney sonuçları ortalaması şartname limitini sağlamak zorundadır. Eğer her rulunun deney sonucu ortalaması şartname limitini sağlıyorsa o parti kabul edilecektir.

416.06.01 Numune Miktarları

Deneyler için numuneler, şantiyeye gelen rulolar içinden rastgele seçilmiş rulolardan en az 400 cm uzunluğunda, ürünün tüm genişliğinde alınacaktır. Şantiyede alınacak numuneler **Tablo-416-6**'ya uygun olacaktır.

416.06.02 Garanti Şartları

Üretici/satıcı firma ürünün uygulanacağı yol kesimini inceleyip, ürünün bu yol kesimi için uygunluğunu "Uygulama Raporu"nda net bir şekilde belirterek imzalayacaktır. Üretici/satıcı firma ürünün Uygulama Raporuna göre yapılıp yapılmadığını takip etmeli ve uzman desteği sağlamalıdır. Malzeme kabul tarihinden itibaren, yüklenici ve/veya üretici/satıcı firma tarafından en az 5 yıl süreyle garanti edilecektir.

Tablo-416-6 Numune Alınacak Rulo Sayısı

Bir Teslimatta Gelen Rulo Sayısı	Numune Alınacak Rulo Sayısı
1 - 2	1
3 - 8	2
9 - 27	3
28 - 64	4
65 - 125	5
126 - 216	6
217 - 343	7
344 - 512	8
513 - 729	9
730 - 1.000	10
1.001 ve daha fazlası	11

417. POROZ ASFALT (PA)**417.01 Tanım**

Bu kısım, kırılmış ve elenmiş kaba agregası, ince agregası ve mineral fillerin belli gradasyon limitleri arasında işyeri karışım formülü esaslarına uygun olarak, bitümlü bağlayıcı ile bir plentte karıştırılarak yeterli bitümlü kaplamalar üzerine bir veya iki tabaka halinde sıcak olarak, projesindeki plan, profil ve en kesitlere uygun olarak poroz asfalt kaplama yapılmasından bahseder.

417.02 Kapsam

Poroz asfalt karışımına giren agregalar, bitümlü malzemeler ve diğer katkılarda aranan özellikler, gradasyon limitleri, işyeri karışım formülü esasları, inşaa metodu, arazi ve laboratuvar kontrolleri ve diğer koşullar bu kısımda verilen esaslara uygun olacaktır.

417.03 Malzemeler**417.03.01 Agregası**

Agregalar aşağıda belirtilen şartlara uygun olacaktır.

417.03.01.01 Bileşim

Agregası sağlam, dayanıklı ve temiz daneleri içeren kırmataş, kırma çakıl veya bunların birleşiminden oluşacaktır. Agregası organik maddeler, kil toprakları ve diğer zararlı maddeler içermeyecektir.

417.03.01.02 Gradasyon

Birleştirilmiş agregası; kabadan inceye doğru ve **Tablo-417-1**'de verilen gradasyon sınırları içinde derecelenmiş olacaktır. Mineral agregası, filler dahil en az iki ayrı dane grubunun belli oranlarda karıştırılmasından oluşacaktır. Bitümlü malzemeler ile karıştırıldığı zaman agregası üniform olacaktır. Karışım dizayn gradasyonundan sapmalar aşağıda verilen toleranslara uygun olacaktır.

Tablo-417-1 Poroz Asfalt Gradasyon ve Tolerans Sınırları

Elek Boyutu		Tip-1	Tip-2	Tip-3	Tip-4	Tolerans Limitleri
in, No	mm	Geçen %	Geçen %	Geçen %	Geçen %	%
3/4"	19,0	100	100	100		
1/2"	12,5	5 - 15	90 - 100	85 - 95	100	± 4
3/8"	9,5	-	63 - 77	5 - 15	85 - 95	± 4
No.4	4,75	5 - 12	11 - 35	5 - 15	5 - 12	± 3
No.10	2,00	5 - 10	10 - 20	5 - 10	5 - 10	± 3
No.80	0,180	-	5 - 10	-	-	± 3
No.200	0,075	3 - 5	3 - 7	3 - 5	3 - 5	± 2

417.03.01.03 Kırma

Herhangi bir agregası kaynağından agregası üretilmesinde, tüm malzeme bir elek veya çubuk ızgaradan geçecek ve kalan malzeme kırılacaktır. Elek veya çubuk ızgara açıklığı malzemenin nem ve diğer durumları dikkate alınarak İdare tarafından onaylanacaktır. Kırılmış çakıl, % 100'ü 3" (75 mm) elek üzerinde kalan çakıl agregasının kırılmasından elde edilen ürün olacaktır.

417.03.01.04 Kaba Agrega

Kaba agrega, No.4 elek üzerinde kalan malzeme; kırmataş, kırma çakıl veya bunların bileşimlerinden oluşacaktır. Kaba agrega temiz, sert, dayanıklı olacak ve bitümlü malzemelerin agregaya yapışmasını önleyecek kil toprakları, organik malzemeler ve diğer zararlı ve gevrek malzemeleri içermeyecektir. Poroz asfalt agregası granit, bazalt veya diğer yüksek kaliteli magmatik kayaların kırılmasından elde edilen agrega olacaktır. Kaba agrega olarak kırmataş, kireçtaşı ancak İdarenin yazılı izni ile kullanılabilir. Kaba agrega çakıldan üretildiğinde, agreganın tüm yüzleri kırılmış olacaktır. Kaba agrega **Tablo-417-2**'de belirtilen şartlara uygun olacaktır.

Tablo-417-2 Kaba Agrega Özellikleri

Deney	Şartname Limitleri ^c	Deney Standardı
Parçalanma Direnci (Los Angeles), % Kayıp	≤ 25 (LA ₂₅)	TS EN 1097-2 ^a AASHTO T 96
Aşınma Direnci (Micro-Deval) ^b , % Kayıp	≤ 20 (M _{DE} 20)	TS EN 1097-1
Hava Tesirlerine Karşı Dayanıklılık, (MgSO ₄ ile kayıp), %	≤ 10 (MS ₁₀)	TS EN 1367-2
Kırılmışlık, ağırlıkça % (Tüm yüzeyi kırılmış – tüm yüzeyi yuvarlak)	≥ 100 - ≤ 0 (C ₁₀₀₀)	TS EN 933-5
Yassılık İndeksi, %	≤ 20	BS 812
	≤ 15 (FI ₁₅)	TS EN 933-3
Cilalanma Değeri, %	≥ 50 (PSV ₅₀)	TS EN 1097-8
Soyulma Mukavemeti (Bitüm Kaplı Yüzey), % (24 saat 60 °C suda bekletmeden sonra)	≥ 80	TS EN 12697-11 (Kısım 403 EK-A)
Su Emme, %	≤ 2,0 (WA ₂)	TS EN 1097-6
Kil Topakları ve Ufalanabilir Daneler, %	Bulunmayacak	ASTM C 142 AASHTO T 112

^a Referans metot.
^b Gerek görüldüğünde yapılacaktır.
^c Parantez içindeki ifade, şartname değerinin TS EN 13043'deki sınıfını gösterir.

417.03.01.05 İnce Agrega

İnce agrega, No.4 elekten geçen malzeme; sert ve dayanıklı kırmataş, kırma çakıl veya bunların bileşiminden oluşacaktır. İnce agrega kil toprakları, gevrek malzemeler, organik maddeler ve diğer zararlı malzemeleri içermeyecektir. İnce agrega, kaba agreganın elde edildiği aynı malzeme ocağından temin edilecek ve **Tablo-417-3**'de belirtilen şartlara uygun olacaktır.

417.03.01.06 Mineral Filler

Gradasyon ayarlaması için gerek görülmesi halinde, agregaya mineral filler ilave edilebilecektir. İlave mineral filler, taş tozu veya tercihen sönmüş kireçten oluşacaktır. Filler malzemesinin kaynağı İdare tarafından onaylanacaktır. Mineral filler tümüyle kuru olacak, toprak, kil, organik madde ve diğer zararlı maddeleri içermeyecektir. Mineral filler **Tablo-417-4** ve **Tablo-417-5**'deki şartlara uygun olacaktır.

Tablo-417-3 İnce Agrega Özellikleri

Deney	Şartname Limitleri	Deney Standardı	
Plastisite İndeksi	N.P.	TS-1900-1	
Organik Madde, %	Negatif	TS EN 1744-1 Madde 15.1	
Su Emme, %	≤ 2,0 (WA ₂)	TS EN 1097-6	
Metilen Mavisini, g/kg	İnce agreganın 0/2 mm kısmına	≤ 1,5 (MB _{1,5}) ≤ 3,0 (MB _{3,0})*	TS EN 933-9
	Öğütülmüş magmatik agreganın 0/2 mm kısmına	≤ 3,0 (MB _{3,0})*	

*Magmatik kökenli kayalarda, şantiye konkasöründe üretilmiş ince agregada istenen şartname değerinin sağlanamaması durumunda bu şart aranacaktır.

Tablo-417-4 İlave Mineral Filler Gradasyon Limitleri

Elek Boyu		Geçen %
in, No	mm	
No.40	0,425	100
No.80	0,180	85 - 100
No.200	0,075	70 - 100

Tablo-417-5 İlave Mineral Fillerin Fiziksel Özellikleri

Deney	Şartname Limitleri	Deney Standardı
Plastisite İndeksi	N.P.	TS-1900-1

417.03.02 Bitümlü Malzemeler

417.03.02.01 Bitümlü Bağlayıcı

Poroz asfalt üretiminde TS EN 12591'e uygun bitümden üretilen **Kısım 412**, "Bitümlü Bağlayıcılar" limitlerine uygun polimer modifiye bitüm kullanılacaktır. Kullanılacak polimer modifiye bitümün sınıfı İdare tarafından belirlenecektir. Yapılan modifikasyondan sonra elde edilecek modifiye bitüm, modifiye bitüm teknik şartnamesine uygun olacaktır. Modifiye edici madde ve modifikasyon yöntemi yüklenici tarafından belirlenecek ve İdare tarafından onaylanacaktır. Kullanılacak modifiye bitüm katkı tipi ve miktarı İdare tarafından onaylanacaktır.

Karışımındaki bitümün drenajını önlemek için gerek görüldüğünde elyaf kullanılacaktır. Elyaf, karışıma, karışım ağırlığının % 0,3 - 1,0'i oranında veya imalatçı tarafından önerilen oranda ilave edilecektir.

417.03.02.02 Yapıştırma Tabakası

Yapıştırma tabakası olarak TS EN 13808, "Bitümler ve Bitümlü Bağlayıcılar-Katyonik Bitüm Emülsiyonları Tanımlayıcı Çerçeve" C60B2-3, C60B2-4, C60B2-5, C65B2-3, C65B2-4, C65B2-5 sınıfı bitüm emülsiyonları kullanılacaktır. Bitüm emülsiyonları **Kısım 412**'de verilen şartlara uygun olacaktır.

5,0 cm'den daha ince PA tabakasında yapıştırıcı olarak modifiye emülsiyon ya da modifiye bitüm kullanılacaktır.

417.03.03 Soyulma Mukavemetini Artırıcı Katkı Malzemesi

Soyulma mukavemetini artırıcı katkı malzemesi, **Kısım 411**, "Sathi Kaplama ve Bitümlü Sıcak Karışım Yapımında Kullanılacak Soyulmaya Karşı Mukavemeti Artırıcı Bitüm Katkı Malzemesi"nde verilen koşullara uygun olacaktır.

417.03.04 Elyaf

Elyaf, İdare gerekli gördüğü durumda kullanılacaktır. Kullanılacak elyaf stabilizör, selüloz veya mineral elyaf olacaktır. Elyaf dozajının müsaade edilen toleransları gerekli olan elyaf ağırlığının \pm % 10'u olacaktır. Elyaf silodan otomatik sistemle karıştırıcıya beslenecektir. Seçilen elyaf **Tablo-417-6** ve **Tablo-417-7**'de tanımlanan özelliklere uygun olacaktır. Küçük peletler halindeki granül elyaflar da kullanılabilirlerdir.

Tablo-417-6 Mineral Elyaf Özellikleri

Fiber Uzunluğu (maks.)	6 mm
No.40 (0,425 mm) elekten geçen	% 95 (min.)
No.200 (0,074 mm) elekten geçen	% 65 (min.)

Tablo-417-7 Selüloz Elyaf Özellikleri

Kül Muhtevası	% 18 \pm %5
PH	7,5 \pm %1
Yağ Absorpsiyonu	Elyaf Ağırlığının 5 \pm 1 katı
Nem Absorpsiyonu	Ağırlıkça % 5

417.04 Karışım Dizaynı

Birleştirilmiş agrega **Tablo 417-1**'de verilen gradasyon şartlarına uygun olacaktır. Marshall numuneleri, modifiye bitüm kullanıldığından 145 °C \pm 5'de her iki yüzeyine 50 darbe uygulanarak hazırlanacaktır. İdare tarafından başka bir karışım dizayn yöntemi tayin edilmedikçe, karışım dizaynı için Marshall Karışım Dizaynı Yöntemi kullanılacaktır. Karışımın dizayn değerleri **Tablo-417-8**'de verilen dizayn kriterlerine uygun olacaktır.

Dizayn sırasında, **Kısım 408**, Ek-A'ya göre Schellenberger bitüm süzülme deneyi yapılarak, mineral agregadan bitüm ve bitüm harcının ne miktarda süzülmesi belirlenecektir. Kullanılan modifiye bitüm tipi, karışımın tekerlek izine karşı dayanıklılığı ile ilgili laboratuvar sonuçları ve karışımın diğer özellikleri, kullanılan elyafın tipi ve oranı karışım dizaynında tanımlanacaktır.

Tablo-417-8 Poroz Asfalt Dizayn Kriterleri

ÖZELLİKLER	Şartname Limitleri	Deney Standardı
Briket Yapımında Uygulanacak Darbe Sayısı	50	TS EN 12697-30
Hava Boşlukları, (%)	Tip-1, Tip-3, Tip-4	24 - 28
	Tip-2	18 - 22
Parça (Cantabro) Kaybı, (%), maks.	20	TS EN 12697-17
Stabilite, (kg), min.	300	TS EN 12697-34
Permeabilite Değeri, (m/sn), x 10 ⁻³	Düşey	0,5 - 3,5
	Yatay	
Elyaf miktarı, %	0,3 - 1,0	
Schellenberger Bitüm Süzülme Deneyi, (%), maks.	0,3	TS EN 12697-18
İndirekt Çekme Mukavemeti (İÇM) Oranı, (%), min.	80	TS EN 12697-12 TS EN 12697-23

417.05 Yapım Şartları

Bitümlü bağlayıcı ve mineral agrega, kullanılan modifiye bitümün gerektirdiği sıcaklıkta (maksimum 180 °C) karıştırılacaktır.

Plent; elyaf katkısı ve filler malzemeyi otomatik olarak istenilen ağırlıkta besleyecek donanıma sahip olacaktır.

Elyaf katkı için yeterli miktarda kuru depolama yapılacak ve elyafın karışıma üniform biçimde orantılı olarak ve istenilen miktarlarda verilmesi için önlemler alınacaktır. Plentte, elyaf karıştırıcıya, tartım sistemi ile otomatik olarak doğrudan doğruya ilave edilecektir. Elyafın karışıma ilave edilmesinin zamanı ve elyaf ilavesi nedeniyle artan karıştırma süresi, elyaf üreticisinin önerdiği şekilde olacaktır.

Plentte üretilen karışımdan günde en az iki kez numune alınarak bitüm süzülme deneyi yapılacaktır. Süzülme miktarı maksimum % 0,3 olacaktır.

Sıcak karışım, sıcak karışım depolama silolarında depolanabilecektir. Depolama siloları uygun ısıtma ve izolasyon ekipmanı ile donatılmış olacaktır. Bekletme zamanı İdarenin belirlediği sınırlamalar içinde olacaktır. Hiç bir durumda poroz asfalt gece boyunca veya bir sonraki günün kaplaması için depoda bekletilmeyecektir. Karışım; sericiye verildiğinde 155 °C'nin altında olmayan bir sıcaklığa sahip olacaktır. Karışımın sıcaklığı, tam sericiye boşaltılmadan önce kamyonun içinde ölçülecektir. Karışımı sermek için minimum çevre sıcaklığı gölgede 10 °C olacaktır.

Karışım, serildikten hemen sonra, bir finişer için statik ağırlığı minimum 10 ton olan en az iki adet çelik bandajlı silindir kullanılarak sıkıştırılacaktır. Silindirleme işlemine karışım sıcaklığı 155 °C'ye düşmeden önce başlanacaktır. Poroz asfalt üzerinde lastik tekerlekli silindirler kullanılmayacaktır. Silindirler, sericinin arkasındaki en fazla 100 m'lik mesafe içerisinde çalıştırılacaktır. Sıkıştırma sırasında vibrasyon uygulanmayacaktır. Silindirlerde, karışımın bandajlara yapışmasını önlemek için, sulama sistemi olacaktır. Silindirleme işlemine silindir izleri kayboluncaya ve gerekli yoğunluk elde edilinceye kadar devam edilecektir. Silindirleme işlemi, serilen karışımın sıcaklığı 120 °C'ye düşmeden önce tamamlanacaktır.

Agreganın kırılmasına neden olabilecek aşırı silindirlemeden kaçınılacaktır. Sıkıştırma işlemi sırasında; yüklenici, istenilen minimum boşluk oranının elde edildiğinden emin olmak amacıyla, nükleer yoğunluk ölçme aletleri ile yoğunluğu izleyecektir. İlk karışım asfalt katkıları kullanılması durumunda, sıcaklıklar katkı cinsine göre üretici tarafından önerilecektir.

Modifiye bitüm karıştırma ve sıkıştırma sıcaklıkları modifiye bitüm üreticisinin önerilerine göre ayarlanacaktır.

Bu kısımda bahsedilmeyen diğer hususlar **Kısım 407**, "Asfalt Betonu Binder ve Aşınma Tabakaları"nda belirtilen hususlara uygun olacaktır.

Sıkıştırılmış tabaka kalınlığı Tip-1, Tip-2 ve Tip-3 için 50-60 mm, Tip-4 için 40-50 mm olacaktır. Sıkışma % 97'den az olmayacaktır.

Tüm yüzey kotları, kalınlıklar, yüzey düzgünlüğü şartları ve tolerans limitleri **Kısım 407**'de belirtilen esaslara uygun olacaktır.

417.06 Deneme Kesimi

Deneme kesimi, karışımın yolda uygulanmasından önce yol dışındaki bir kesimde inşa edilecektir. Deneme kesiminde, **Kısım 407**'de verilen yapım koşulları uygulanacaktır. Yapım yöntemleri, üretim sıcaklıkları deneme kesiminde belirlenecek ve karışım dizaynı ile ilgili küçük düzeltmeler yapılabilecektir. Silindirleme yöntemi de deneme kesiminde tespit edilecektir. Deneme kesiminin uzunluğu ve genişliği ile deneme kesimi sonuçları İdare tarafından onaylanacaktır.

417.07 Numune Alma ve Deneyler

İdare tarafından aksi belirtilmedikçe, agrega, bitümlü bağlayıcı ve bitümlü karışım malzemelerin kontrolü ile ilgili numune alma ve deneyler **Kısım 407**'de belirtilen yöntemlere ve deney metodlarına uygun olarak yapılacaktır.

417.08 Yüzey Düzgünlüğü

Yüzey düzgünlüğünde, **Kısım 407**'de belirtilen yöntem ve kriterler uygulanacaktır.

417.09 Yolun Trafiğe Açılması

Serme ve sıkıştırma süresince yol trafiğe kapalı tutulacaktır. Silindiraj tamamlandıktan sonra serilen tabaka üzerinden, en az 24 saat süre ile trafik geçirilmeyecektir. Temmuz ve Ağustos aylarında, çok sıcak bölgelerde yapılan imalatlarda tabakanın alt kısmının da çevre sıcaklığına erişmesi amacıyla trafiğe açma süresi daha da uzun olabilecektir.

EK-A

Parça (Cantabro) Kaybı Deneyi (TS EN 12697-17)

Çapı, 100 ± 3 mm ve yüksekliği $63,5 \pm 5,0$ mm olan en az 5 silindirik numune hazırlanır. Numunelerin hazırlanmasında marshall tokmağı veya yoğurmalı sıkıştırıcı kullanılabilir. Sıkıştırılan numunelerin pratik özgül ağırlık (Dp) ve boşluk oranları kontrol edilir. Sıcaklığın deney sonuçları üzerinde büyük etkisi vardır. Deney esnasında sıcaklığın $15-25$ °C aralığında olması tavsiye edilir. Deneye tabi tutulmadan önce numunelerin 25 °C'yi geçmeyen bir ortamda en az 2 gün bekletilmesi gerekir.

Deney öncesi her bir numunenin ağırlığı W_1 olarak kaydedilir. Daha sonra tek bir silindirik numune, metal toplar olmaksızın Los Angeles Aşınma Cihazının içerisine yerleştirilir. Los Angeles Aşınma Cihazına $3,1$ rad/sn ile $3,5$ rad/sn hızda (30 rpm-33 rpm) 300 devir yaptırılır.

Devir sayısı tamamlandığında numune cihazdan çıkarılır, üzerindeki gevşek malzeme temizlenir ve W_2 olarak tartılır. Deney, kalan her bir numune için aynı şekilde tekrarlanır.

Parça kaybı değeri aşağıdaki gibi hes
$$PK = 100 \times \frac{(W_1 - W_2)}{W_1}$$

Burada;

PK: Parça kaybı değeri, %

W_1 : Numunenin deney öncesi ağırlığı, g

W_2 : Numunenin deney sonrası ağırlığı, g

418. KAÜÇUK MODİFİYE BİTÜMLER VE KAÜÇUK ASFALT KARIŞIMLARI

418.01 Tanım

Bu şartname, penetrasyon sınıfı bitümlere belli oranlarda, lateks, öğütülmüş atık lastiklerden üretilen kauçuk esaslı ürünler gibi maddelerin katılarak, modifiye edilmesi ile üretilen kauçuk modifiye bitümleri ve atık lastiklerden üretilen kauçuk esaslı granül ürünlerin bitümlü karışımına eklenmesi ile hazırlanan Kauçuk Asfalt karışımlarına ait özellikleri kapsar.

418.02 Kauçuk Modifiye Bitümler

İdarenin uygun bulması halinde, lateks, öğütülmüş atık lastiklerden üretilen kauçuk esaslı ürünler gibi maddelerin katılarak, modifiye edilmesi ile üretilen kauçuk modifiye bitümler, gürültü azaltılması, kaplama performansının artırılması gibi amaçlar ile uygun görülen bitümlü tabakalarda kullanılabilir.

418.02.01 Modifiye Edici Madde

Kauçuk modifiye bitüm üretilmesinde, lateks, geri dönüşümlü otomobil lastiklerine (geri dönüşümlü elastomer atıklarına) uygun ilave katkı maddeleri eklenerek hazırlanan kauçuk esaslı toz ya da ince granül halde olabilen katkı maddeleri kullanılacaktır.

Katkı maddelerinin insan sağlığına ve çevreye zararlı olmadığı, İdare tarafından kabul edilebilir bir kuruluştan alınmış belge ile garanti edilecektir.

418.02.02 Bitüm

Modifiye edilecek bitüm TS EN 12591'de belirtilen esaslara uygun B50/70, B70/100 sınıfı veya İdarenin uygun göreceği penetrasyon sınıfı bitüm olacaktır.

418.02.03. Kauçuk Modifiye Bitüm Seçimi

Kauçuk modifiye bitüm tipi, tabakanın yapılacağı bölgenin iklim koşullarına en yüksek ve en düşük kaplama sıcaklığı, yağış durumu, trafik hacmi ve yolun geometrisine bağlı olarak İdare tarafından belirlenecektir. Üretilen kauçuk modifiye bitüm, modifikasyon işleminden sonra **Tablo 418-1**'de verilen değerlere uygun olacaktır.

418.02.04 Kauçuk Modifiye Bitümün Hazırlanması ve Depolanması

418.02.04.01 Kauçuk Modifiye Bitümün Hazırlanması

Modifiye edilecek bitüm ile modifiye edici kauçuk katkı maddesi, üretici firmanın üretim talimatlarına uygun olarak karıştırılacaktır.

Kauçuk modifiye bitüm, merkezi bir tesiste ya da İdarenin izni ile şantiyede kurulu uygun bir tesiste üretilen bitüm olacaktır. Her iki durumda da kauçuk modifiye bitümün uygunluğundan, katkı üreticisi ve yüklenici sorumlu olacaktır.

418.02.04.02 Kauçuk Modifiye Bitümün Depolanması

Üretilen kauçuk modifiye bitüm ve normal bitüm ayrı yerlerde depo edilip, birbirine karıştırılmayacaktır. Kauçuk modifiye bitüm, katkı üreticisi firmanın önerilerine uygun koşullarda depolanacaktır. Kauçuk modifiye bitümün depolanmasında normal ya da karıştırıcı bitüm tankları kullanılabilir. Kauçuk modifiye bitümün depolanması nedeniyle özelliklerinde değişim olup olmadığı, sıcak karışımında kullanılmadan önce, numune alınıp gerekli deneyler yapılarak kontrol edilecektir.

418.02.05 Kauçuk Modifiye Bitümün Teslimi, Kabulü ve Günlük Kalite Kontrolü

Merkezi üretim kauçuk modifiye bitüm, İdare tarafından şantiyede teslim alınacaktır. Teslim edilen malzemenin özelliklerinin, İdarenin Teknik Şartnamesinde yer alan hükümlere uygun olduğuna dair raporlar İdareye verilecektir. Raporlar İdarenin öngördüğü şartlara göre hazırlanacaktır. Şantiyede kauçuk modifiye bitümün gelen miktarına uygun olacak şekilde depolama yerleri hazırlanmış olacaktır. Şantiyeye getirilen her bir ayrı parti malzemedan İdare, numune alıp deneyleri yapacak ya da şantiyede yaptıracaktır.

Şantiyede üretilen kauçuk modifiye bitümden günde en az bir kez olmak üzere, kontrol mühendisinin uygun gördüğü sayıda, numune alınarak gerekli deneyler yapılacaktır.

Deney sonuçları uygun olmayan malzeme bitümlü karışım imalatında kullanılmayacaktır.

Malzemenin kalite kontrolü için şantiye laboratuvarında yeterli ve nitelikli personel ile gerekli cihaz, ekipman olacaktır.

418.02.06 Kauçuk Modifiye Bitümün Kullanılması

Yüklenici ihale sözleşmesine göre; kauçuk modifiye bitümün, sıcak karışım üretimi için kullanımında ihtiyaç varsa, depolama tankları, plent, finişer, silindir vb. ekipmanda yapılması gereken değişiklik ve ilaveleri yapacaktır. Plentin modifiye bitümü depolama ve besleme sistemi, agrega ve modifiye bitüm sıcaklıkları, karıştırma ve sıkıştırma sıcaklıkları; kullanılan kauçuk modifiye bitümün özelliklerine bağlı olarak ayarlanacaktır. Genel olarak, kauçuk modifiye bitümlü sıcak karışımın üretim sıcaklığı yaklaşık 150 °C, silindir ile sıkıştırma sıcaklığı 120-130 °C olarak önerilmektedir. Kauçuk modifiye bitümün üretim sıcaklığı ve kauçuk modifiye bitüm kullanılarak hazırlanacak karışımın, karıştırma ile serim ve sıkıştırma sıcaklıkları katkı üreticisi firmanın tavsiyeleri doğrultusunda belirlenecektir.

418.02.07 Yüklenicinin Sorumluluğu

Yüklenici işe başlamadan önce; ihale sözleşmesinde belirtilen bitümlü kaplama üretiminde yine İdare tarafından belirtilmiş kauçuk modifiye bitüm tipinin üretimi ve kullanımı ile ilgili olarak aşağıda belirtilen teknik bilgi ve belgeyi içeren teknik raporu İdareye verecektir. Yüklenici:

1. Kullanılacak bitüme uygulanan ve TS EN 12591'de belirtilen deneylerin sonuçlarını,
2. Kullanılacak modifiye edici katkı maddesinin, üretici firma tarafından belirlenmiş teknik özelliklerini gösteren dokümanı,
3. Karıştırma ve üretim ile ilgili tüm teknik bilgileri,
4. Katkı maddesinin hangi oranda kullanılacağını ve bu durumda elde edilen kauçuk modifiye bitüm özelliklerinin İdare tarafından belirlenmiş koşullara uygunluğunu gösteren, laboratuvar deney sonuçlarını,
5. Kauçuk modifiye bitüm ile üretilen sıcak karışımın, karıştırma, serme ve sıkıştırma sıcaklıklarını,
6. Sathi kaplamada kullanılması durumunda püskürtme sıcaklığını ve diğer bütün hususları içeren bilgileri Teknik Raporda belirtecektir. Yüklenici ayrıca, işe başlamadan önce İdareye yeterli miktarlarda bitüm, modifiye edici katkı maddesi ve üretilmiş olduğu kauçuk modifiye bitüm numunesi verecektir. İşe ancak, yüklenici tarafından verilen bu Teknik Raporun, İdare tarafından onaylanması ve gönderilen modifiye bitümün test edilip uygun bulunmasından sonra başlanabilecektir. Bu onay işlemi, yüklenicinin kauçuk modifiye bitümün uygunluğu konusundaki sorumluluğunu ortadan kaldırmayacaktır.

Söz konusu Teknik Rapor, merkezi tesisten hazır kauçuk modifiye bitüm getirildiği durumlarda da hazırlanacaktır.

Yüklenici, kauçuk modifiye bitümün, iş süresince sözleşme eki şartnamelere uygun olmasından ve homojen bir şekilde devamından sorumlu olacak ve kauçuk modifiye bitüm üretimi veya temini ve bitümlü kaplama imalinde kullanımı sırasında şantiyede, konunun uzmanı yeterli sayıda teknik elemanı bulunduracaktır.

Tablo 418-1 Kauçuk Modifiye Bitümün (KMB) Özellikleri

Sıra No	Deney Adı	Standardı	Birimi	KMB 70-28	KMB 76-16	KMB 82-16	
1	PENETRASYON (25 °C, 100 g, 5s)		TS EN 1426	0,1 mm	35-70	25-60	20-60
2	YUMUŞAMA NOKTASI	Min.	TS EN 1427	°C	55	55	62
3	ELASTİK GERİ DÖNME (25 °C)	Min.	TS EN 13398	%	60	50	50
4	PARLAMA NOKTASI	Min.	TS EN ISO 2592	°C	220	220	220
5	ÖZGÜL AĞIRLIK		TS EN 15326	g/cm ³	1,0-1,1	1,0-1,1	1,0-1,1
6	DİNAMİK KESME REOMETRESİ (DSR) (G*/sinδ >1 kPa)	Yenilme Sıcaklığı min.	TS EN 14770 AASHTO T 315	°C	70	76	82
7	DÖNMELİ İNCE FİLM ETÜVÜ DENEYİ		TS EN 12607-1				
7.1	KÜTLE KAYBI	Maks.		%	0,5	0,5	0,5
7.2	YUMUŞAMA NOKTASI	Min.	TS EN 1427	°C	55	55	62
7.3	Yumuşama Noktasındaki Değişiklik						
	Artma	Maks.		°C	8	8	8
	Azalma	Maks.		°C	2	2	2
7.4	KALICI PENETRASYON	Min.	TS EN 1426	%	50	50	50
7.5	DİNAMİK KESME REOMETRESİ (DSR) (G*/sinδ > 2,2 kPa)	Yenilme Sıcaklığı min.	TS EN 14770 AASHTO T 315	°C	70	76	82
8	RTFOT+PAV İle Yaşlandırılmış Modifiye Bitüme Yapılan Deneyler		TS EN 14769 AASHTO R 28				
8.1	DSR (G * sinδ < 5000 kPa)	Yenilme Sıcaklığı maks.	TS EN 14770 AASHTO T 315	°C	25	34	37
8.2	KİRİŞ EĞME REOMETRESİ (BBR) Eğilme-Sünme Sertliği (S ≤ 300 MPa, m ≥ 0,300)	Sıcaklık maks.	TS EN 14771 AASHTO T313 ASTM D6648	°C	-18	-6	-6

NOT: 1,2,3,7.1,7.2 ve 7.4 sıra nolu deneylerin şantiyede yapılması zorunludur.

418.03 Kauçuk Asfalt Karışımlar

İdarenin uygun bulması halinde, atık lastiklerden üretilen kauçuk esaslı granül ürünleri bitümlü karışıma plentte ilave edilerek, kauçuk asfalt karışımı hazırlanmasında kullanılabilir.

418.03.01 Karışımı Modifiye Edici Madde

Geri dönüşümlü otomobil lastiklerine (geri dönüşümlü elastomer atıklarına) uygun ilave katkı maddeleri veya bitüm eklenerek hazırlanan kauçuk esaslı ince granül halde olabilen katkı maddeleri kullanılacaktır. Karışımı

modifiye edici maddenin içerisindeki kauçuğun en az % 35'i karışımda çözünecektir.

Katkı maddelerinin insan sağlığına ve çevreye zararlı olmadığı, İdarece kabul edilebilir bir kuruluştan alınmış belge ile garanti edilecektir.

418.03.02 Bitüm

Kauçuk asfalt karışımlarında kullanılacak bitüm, TS EN 12591'de belirtilen esaslara uygun B50/70, B70/100 sınıfı veya İdarenin uygun göreceği penetrasyon sınıfı bitüm olacaktır.

418.03.03 Kauçuk Asfalt Karışımların Kullanım Yerinin Seçimi

Kauçuk Asfalt Karışımlarının kullanılacağı tabakalar ve projeler, bitümlü kaplamanın yapılacağı bölgenin iklim koşullarına bağlı kaplama sıcaklığı, yağış durumu ile trafik hacmi ve yolun geometrisine göre İdare tarafından belirlenecektir.

Kauçuk Asfalt karışım uygulanması durumunda, karışım için "Teknik Rapor" hazırlanarak, İdarenin onayı alınacaktır. Teknik Rapor aşağıda verilen bilgi ve dokümanları içerecektir.

1. Kullanılacak modifiye edici katkı maddesinin, üretici firma tarafından belirlenmiş teknik özelliklerini gösterir doküman.
2. Kullanılacak katkı maddesinin daha önce hangi yıllarda ve hangi uygulamalarda kullanıldığına ait referans belge ve bu amaçla kullanılan uygulama ve malzeme şartnameleri.
3. Katkı maddesinin; kullanım oranı, stoklanması, karıştırma, serme ve sıkıştırma sıcaklıkları ve üretimle ilgili diğer bilgiler.

418.03.04 Kauçuk Asfalt Karışımların Özellikleri

Kauçuk Asfalt Karışımları hangi tabakada kullanılacaksa o tabakanın şartnamesinde verilen dizayn kriterlerine uygun olacaktır. Ayrıca **Tablo 418-2**'de verilen özellikleri de sağlayacaktır.

Tablo 418-2 Kauçuk Asfalt Karışımlarının Özellikleri

Özellikler	Şartname Limitleri	Deney Standardı
Tekerlek izinde oturma (30.000 devirde , 60 °C'de), (%) maks.	5	TS EN 12697-22
Sıkıştırılmış Bitümlü Karışımların Sudan Kaynaklanan Bozulmalara Karşı Direnci , İndirek Çekme Mukavemeti kg/cm ² , min.	5,0	AASHTO T 283
İndirek Çekme Mukavemeti Oranı, %, min.	80	

Plentte, katkı maddesini istenilen oran ve zamanda otomatik olarak beslemek için gerekli donanım bulunacaktır.

Bu kısımda bahsedilmeyen diğer hususlar, kauçuk asfalt karışımları hangi bitümlü tabakada kullanılacak ise o tabakanın şartnamesine uygun olacaktır.

418.04 Garanti Şartları

Üretici/satıcı firma modifiye edici maddelerin uygulanacağı yol kesimini inceleyip, ürünün bu yol kesimi ve bitümlü tabaka için uygunluğunu hazırlanacak "Uygulama Raporu"nda net bir şekilde belirterek imzalayacaktır. Üretici/satıcı firma ürününün uygulama raporuna göre yapılıp yapılmadığını takip etmeli ve teknik uzman desteği sağlamalıdır. Bitümlü tabakanın imalatı tamamlandıktan sonra, yüklenici ve/veya üretici/satıcı firma tarafından en az 5 yıl süreyle garanti edilecektir.

419. ILIK KARIŞIM ASFALT (İKA)

419.01 Tanım

Bu kısım, değişik katkı malzemeleri ve teknolojiler kullanılarak bitümlü sıcak karışımların üretim sıcaklıklarının düşürülmesi ile elde edilen “Ilık Karışım Asfaltların” kullanımına yönelik şartları ve yapım koşullarını kapsar.

419.02 Genel

Ilık karışım asfaltlar, bitümlü karışımın performansında herhangi bir azalmaya neden olmadan, üretim sıcaklıklarının düşürülerek yakıt tasarrufu, çevreye verilen zararlı emisyonların azaltılması, asfalt sezonunun uzatılması, karışımın daha uzun mesafelere nakli, bitümün daha az yaşlanması gibi kazanımların elde edilmesi amacıyla kullanılmaktadır.

419.03 Malzemeler

Ilık karışım asfaltların üretiminde genel olarak mineral katkılar, organik katkılar, kimyasal katkılar veya köpük bitüm teknolojileri kullanılmaktadır.

419.04 Ilık Karışım Asfaltın Özellikleri

Ilık karışım asfaltlarda malzeme, karışım ve dizayn ile ilgili hususlar bu şartnamede belirtilen ilgili karışımın tüm özelliklerine uygun olacaktır.

419.05 Ilık Karışım Asfaltın kullanımı

Ilık karışım asfaltta katkı malzemeleri, katkı malzemelerini üreten firmanın malzemenin karıştırılması ile ilgili üretim talimatlarına uygun olarak kullanılacaktır. Yüklenici ihale sözleşmesine göre ılık karışım üretimi ile plent ve ekipmanda yapılması gereken değişiklik ve ilaveleri yapacaktır. Plentin katkı besleme sistemi, agrega ve bitüm sıcaklıkları, karıştırma ve sıkıştırma sıcaklıkları katkı veya köpük bitüm için hazırlanan “Ilık Karışım Asfalt Teknik Raporu”na uygun olarak hazırlanacaktır.

419.06 Yapım Şartları

Yüklenici işe başlamadan önce; kullanılacak ılık karışım asfaltın üretimi ve uygulanması ile ilgili olarak teknik bilgi ve belgeyi içeren teknik raporu İdareye verecektir. Üretimi yapılacak olan ılık karışım asfaltın karıştırma, serme ve sıkıştırma sıcaklıkları, ılık karışım katkısına göre değiştiğinden teknik raporda belirtilen sıcaklık değerleri uygulanacaktır. Diğer tüm hususlar, bu şartnamede belirtilen ilgili karışımın tüm yapım şartlarına uygun olacaktır.

419.07 Yüklenicinin Sorumluluğu

Yüklenici tarafından verilecek teknik raporda aşağıda belirtilen teknik bilgi ve belgeler bulunacaktır:

1. Kullanılacak ılık karışım katkı maddesi veya köpük bitümle ilgili üretici firma tarafından belirlenmiş teknik özelliklerini gösteren dokümanı,
2. Karıştırma ve üretim ile ilgili tüm teknik bilgileri,
3. Katkı maddesinin hangi oranda kullanılacağını ve bu durumda elde edilen bitümlü bağlayıcı ya da karışım özelliklerinin İdare tarafından belirlenmiş koşullara uygunluğunu gösteren laboratuvar deney sonuçlarını,
4. Üretilen ılık karışımın, karıştırma, serme ve sıkıştırma sıcaklıklarını ve diğer bütün hususları içeren bilgileri teknik raporda belirtecektir. İşe ancak, yüklenici tarafından verilen bu teknik raporun, İdare tarafından onaylanması ve gönderilen ılık karışım katkısının uygun bulunması ve kullanılacak katkı oranının belirtilmesinden sonra başlanabilecektir. Bu onay işlemi, yüklenicinin katkı malzemesinin veya köpük bitümün uygunluğu konusundaki sorumluluğunu ortadan kaldırmayacaktır.
5. Yüklenici, ılık karışım asfaltın üretimi ve kullanımı sırasında şantiyede, konunun uzmanı yeterli sayıda teknik elemanı bulduracaktır.



**KARAYOLLARI
GENEL MÜDÜRLÜĞÜ**

BÖLÜM 500 ÇEŞİTLİ İŞLER

501. TİP-I SERVİS YOLU

501.01 Tanım

Bu kısım; yol ve sanat yapılarının yapımı sırasında yol gövdesi kazılarak kesilen, mevcut yol kesimi yerine veya İdare tarafından gerek görülen durumlarda mevcut trafiğe geçit vermek amacı ile yapılan yolları kapsar.

501.02 Malzeme

Servis yolu yapımında kullanılacak malzemeler ve bu malzemelerin nitelikleri, yeni yapılan yolda ve bu yol ile ilgili işlerin yapımında kullanılan malzemeler ve malzeme nitelikleri ile aynı olacaktır.

501.03 Yapım Şartları

Servis yolu güzergâhı, profil, kırmızı hat, enkesit tipi vb. İdare tarafından belirlenecek, projesi ise yüklenici tarafından hazırlanacaktır.

Servis yolu yapımında yapılacak işler; sözleşme ile yapılan yeni yoldaki işlerle aynı olduğundan, servis yolu da teknik şartnamede belirtilen esaslara uygun olarak yapılacaktır.

Servis yolları geçici olarak yapıldığından, üzerinden geçecek trafik yoğunluğu ve araçlar göz önüne alınarak servis yolunun devamlı olarak kullanılabilir durumda olması sağlanacaktır.

Kontrol mühendisi servis yolu yüzeyinin, dolguların sulanması ve sıkıştırılması, kaplamanın onarımı vb. işlerin yapılmasını isteyebilir. Bu durumda yüklenici, bu gibi işleri verilen talimata uygun olarak yapacaktır.

502. TİP-II SERVİS YOLU

502.01 Tanım

Bu kısım, taş, kum, çakıl, su, yol kamulaştırma şeridi dışında kalan ariyet ocaklarından çekilecek ariyet malzemesi, temel, alttemel ve asfalt mıcırı malzeme ocakları yolları ve ihale kapsamındaki işlerin yapılması için gereken malzeme ve makinelerin nakli için yapılan servis yollarını kapsar.

502.02 Güzergâh Tespiti

Bu tip yolların güzergâhları, taşıma mesafelerinin en kısa olmasını sağlamak ve arazinin topoğrafik olarak uygun olan yerlerinden geçirilmek üzere kontrol mühendisi ve yüklenici tarafından birlikte tespit edilir ve bir protokol düzenlenir. İdare; gerekli gördüğü durumda, servis yolu güzergâhını değiştirebilir.

502.03 Yapım Şartları

Yüklenici, belirlenen güzergâh üzerinde, servis için gerekli olan genişlikte ve eğim vb. diğer nitelikleri uygun olan “servis yolu”nu yapacaktır. Servis yolu, her durumda ve değişen iklim şartlarında araçların yeterli hızda ve güvenli olarak çalışmalarına uygun olacaktır.

503. TRAFİK İŞARETLERİ

503.01 Tanım

Bu kısım; trafik güvenliğinin sağlanması amacıyla yürütülen düşey trafik işaretleme hizmetlerinde kullanılmak üzere, aşağıda tip ve özellikleri verilen levhalar üzerine, geri yansıtma özelliğine sahip reflektif malzemeye ipek serigrafi yöntemiyle yazı yazılması, resim, sembol ve bordür teşkil edilmesi suretiyle imal edilen hazır trafik işaretlerini kapsar.

503.02 Malzeme

Bu bölümde, trafik işaretlemede kullanılan malzemelerden aşağıda belirtilenler incelenmiştir.

- Galvanizli Sactan İmal Edilen Levhalar,
- Alüminyum Malzemededen İmal Edilen Levhalar,
- CTP Malzemededen İmal Edilen Levhalar,
- Trafik İşaretinde Kullanılan Reflektif Malzemeler,
- Alüminyum Profil ve Bağlantı Elemanları,
- Cıvata ve Somunlar,
- Galvanizli Omega Profil Trafik İşaret Direği,
- Transparan Boyalar,
- Trafik Emniyet Konileri.

503.02.01 Galvanizli Sactan İmal Edilen Levhalar

503.02.01.01 İlgili Standartlar

- TS 822, “Galvanizli Düz ve Oluklu Saclar (Sıcak Daldırma Metodu ile Galvanizlenmiş)”,
- TS 205-1 EN ISO 7438, “Metalik Malzemeler”, Eğme Deneyi,
- TS 2311 EN ISO 2178, “Manyetik Metaller Üzerindeki Manyetik Olmayan Kaplamalar”, Manyetik Alan Yöntemi ile Kaplama Kalınlığı Testi.

503.02.01.02 Malzeme Özellikleri

1. İmalatta kullanılacak sac, TS EN 10346, “Sıcak Daldırma ile Sürekli Olarak Kaplanmış Çelik Yassı Mamuller-Teknik Teslim Şartları” standardına göre çelik adı DX51D çelik no 1.0226 mukavemet sınıfı değerlerini karşılayacaktır. Bu sac, TS-822’ye göre sıcak daldırma yöntemi ile galvanizlenmiş hazır sacdan yapılacaktır (Sac kalitesini gösteren faturalar İdareye ibraz edilecektir).
2. Levha imalatı, projede detayları gösterilen şekil ve ölçülerde yapılacaktır.
3. Aksi belirtilmedikçe levha boyutlarında toleranslar \pm % 0,5 olacaktır.
4. Levhalar, sıcak daldırma yöntemi ile galvanizlenmiş hazır sactan yapılacaktır.
5. Çinkonun kaplama ağırlığı; TS 822 standardı, sınıf 2/2 D’ye uygun şekilde galvanizlenmiş olacaktır.
6. TS 2311 EN ISO 2178’e göre kaplama kalınlığı testi standardına uygun olacaktır.
7. Kaplama eğme testi; TS 205-1 EN ISO 7438 standardına uygun olacaktır.
8. Levhaların yüzeyleri, kenar ve delikleri ondüsesiz, çapaksız ve düzgün olacaktır.
9. Reflektif malzeme yapılandırılma durumuna gelen ham trafik işaret levhası malzemesinin delik ve kenar kesim yerleri çinko bazlı boya ile boyanarak izolasyonu yapılacaktır.

503.02.02 Alüminyum Malzemeden İmal Edilen Levhalar

503.02.02.01 İlgili Standartlar

- TS EN 573-1, 2, 3, 4, “Biçimlenebilen Alüminyum ve Alüminyum Alaşımları-Kimyasal Bileşimi”
- TS EN ISO 2409, “Boyalar ve Vernikler-Çapraz Kesme Deneyi”,
- TS EN ISO 1519, “Boyalar ve Vernikler Bükme Deneyi (Silindirik Mandrel)”,
- TS 4922, “Metalik Malzemelerin Yüzey İşlemi-Alüminyum ve Biçimlenebilir Alüminyum Alaşımlarının Anodik Oksidasyonu (Eloksal), Teknik Özellikler”,
- ASTM B117, “Standard Practice for Operating Salt Spray (Fog) Apparatus”,
- ASTM D 2794, “Standard Test Method for Resistance of Organic Coatings to the Effects of Rapid Deformation (Impact)”,
- TS EN ISO 6270-2, “Boyalar ve vernikler - Neme dayanıklılık Tayini-Bölüm 2: Deney numunelerinin sulu ortamlarda yoğunlaşmaya maruz bırakılması için işlem”.

503.02.02.02 Malzeme Özellikleri

1. Alüminyum levhalar, TS EN 573-1,2,3,4, Biçimlenebilen Alüminyum ve Alüminyum Alaşımları-Kimyasal Bileşimi standardında belirtilen kimyasal bileşim oranlarına uygun olacaktır.
2. Levhaların yüzeyleri, kenar ve delikleri ondülesiz, çapaksız ve düzgün olacaktır.
3. Kalınlık 3 mm olacak, kalınlık toleransı $\pm 0,15$ mm, boyut toleransı $\pm 0,5$ mm olacaktır.
4. Bütün alüminyum levha ve profiller en az 10 mm kalınlığında mat (natürel) eloksal ile kaplanacaktır. Kaplamada kullanılacak Eloksal, TS 4922 standardına uygun olacaktır.
5. Yoğunluk (ρ) : $2,70 \text{ g/cm}^3$ olacaktır.
6. Çekme Dayanımı (Rm): Minimum 95 MPa olacaktır.
7. Maksimum Yükte Kopma Uzaması (A) : Minimum % 4 olacaktır.
8. Sertlik (HB) : 25-45 Brinell olacaktır.
9. Yapışma: TS EN ISO 2409, Boyalar ve Vernikler-Çapraz Kesme Deneyi standardında belirtilen esaslara göre deney yapıldığında “Sınıflandırma Derecesi=0” olacaktır. Eloksal filminde hiçbir kalkma veya ayrılma olmayacaktır.
10. Esneklik: TS EN ISO 1519 standardında belirtilen esaslara göre 6 mm mandrel çapı ile silindirik ve konik bükme deneyine tabii tutulduğunda eloksal yüzeyinde çatlama, kırılma veya soyulma olmayacaktır.
11. Darbe Dayanımı: ASTM D 2794 standardında belirtilen esaslara göre 1 m yükseklikten 1 kg'lık kütle düşürülerek deney yapıldığında, eloksal yüzeyinde çatlama, kırılma veya soyulma olmayacaktır.
12. Korozyon: Deney Numuneleri;
 - 12.1 ASTM B117 standardına göre tuzlu suya 500 saat,
 - 12.2 TS EN ISO 6270-2 standardına göre 500 saat,
 - 12.3 % 100'lük mazot içinde 500 saat,
 - 12.4 % 10'lük kalsiyum klorür çözeltisine 500 saat,
 - 12.5 % 10'lük sülfürik asit çözeltisine 500 saat süreyle daldırılır.
13. Yukarıda belirtilen deneylere tabi tutulan numuneler gözle kontrol edildiğinde, çatlama, patlama, kırılma, soyulma, dökülme, deformasyon vb. herhangi bir değişiklik görülmemeyecektir.
14. Hava Etkilerine Dayanıklılık: Atlas-Xenon hızlandırılmış iklimlendirme deneyi aleti ile 500 saat deneye tabi tutulan numuneler gözle kontrol edildiğinde, eloksal kaplamada çatlama, patlama, kırılma, soyulma, dökülme, deformasyon vb. herhangi bir değişiklik görülmemeyecektir.

15. Donma-Çözölmeye Dayanım: Laboratuvar sıcaklığında muhafaza edilen deney numuneleri, $-30 \text{ }^\circ\text{C}$ 'deki soğutma kabiniinde 3 saat süreyle tutulduktan sonra kabinden çıkartılıp 1 saat süreyle laboratuvar şartlarında saklanır. Daha sonra numuneler, 2 saat süreyle $+70 \text{ }^\circ\text{C}$ 'de etüvde tutulur ve yeniden soğutma kabiniine konuluncaya kadar laboratuvar şartlarında saklanır.

Bu işlem 25 defa tekrarlanacaktır.

Deney serisi uygulandığında, numune eloksal kaplamasında çatlama, patlama, kırılma, soyulma, dökülme, deformasyon vb. herhangi bir değişiklik görülmemeyecektir.

16. Levhaların her birinin yüzeyinde, alkol, benzin, mazot gibi kimyasal metotlar ile silinmeyecek şekilde, kalıcı olarak yazılmış; üretici firmanın adı, üretim tarihi ve “KGM” ibaresi bulunan bilgiler bulunacaktır.

503.02.03 CTP Malzemeden İmal Edilen Levhalar

503.02.03.01 İlgili Standartlar

- TS 10381, “Trafik İşaret Levhaları-Cam Elyafı İle Takviyeli Polyesterden (CTP)”.

503.02.03.02 Malzeme Özellikleri

1. CTP'den imal edilen levhanın kalınlığı 4 mm olacaktır.

2. Levhaların her iki yüzü ve kenarları ondülesiz ve düzgün olacaktır. Levha yüzeyinde toz, sodyum klorür, toluen, benzin, gaz yağı, aseton, yağ vb. yansıtıcı malzemenin yüzeye yapışmasını önleyecek maddeler bulunmayacaktır. Ayrıca normal selülozik boya ile boyamaya elverişli olacaktır.

503.02.03.03 Test Yöntemleri

CTP Levhalar, TS 10381, “Trafik İşaret Levhaları-Cam Elyafı İle Takviyeli Polyesterden (CTP)” standardına uygun olacaktır. Ancak, TS 10381, madde 2.3.5'de belirtilen deney, terebentin ve trikloretilen hariç tutulmak suretiyle yapılacaktır.

503.02.04 Trafik İşaretinde Kullanılan Reflektif Malzemenin Özellikleri

503.02.04.01 İlgili Standartlar

- ASTM D 4956, “Standard Specification for Reflective Sheeting for Traffic Control”,
- LS 300 C, “Federal Specification Sheeting and Tape, Reflektive, Nonexposed Lens”,

503.02.04.02 Teknik Özellikler

1. Reflektif malzemenin teknik özellikleri **Kısım 505**, “Reflektif Malzeme” bölümünde belirtilen kriterlere uygun olacaktır.
2. Malzeme kimyasal çözücülere dayanım yönünden LS 300 C standardı madde 4.4.6'da belirtilen esaslara uygun olacaktır.

503.02.05 Alüminyum Profil ve Bağlantı Elemanları

Bilgi işaret levhaları ile otoyol işaret levhaları imalatında kullanılacak olan profil ve bağlantı elemanlarının detay proje ve resimleri, İdare tarafından ayrıca verilecektir.

Profiller DIN 17256063 T6 standardında belirtilen özelliklere uygun olacak ve ekstrüzyon yöntemi ile imal edilecektir.

Profillerin Kimyasal Özellikleri

Si	: % 0,30 - 0,70
Mg	: % 0,40 - 0,90
Fe	: % 0,30
Cu	: % 0,10
Mn	: % 0,10 - 0,20
Zn	: % 0,03 - 0,10
Cr	: % 0,05 - 0,10

Değerlerinin her biri, tek değer olarak % 0,05'i geçmemek üzere toplam % 0,15 olabilecektir.

Profillerin Fiziksel Özellikleri

Yoğunluk	: 2,70 g/cm ³
Elastik Modül	: 7.000 kg/mm ²
Çekme Dayanımı	: 25 kg/mm ²
Elastik Limit	: 19 kg/mm ²
Sertlik	: 75 Brinell

Alüminyum elemanlar 0,010 mm kalınlığında eloksal ile kaplanacaktır.

Kelepçe elemanları çelikten yapılacak, çekme dayanımı, minimum 40 kg/mm² olacak, her eleman minimum kalınlığında 0,025 mm çinko veya kadmiyum ile kaplanacaktır. Kaplama kalınlığı TS 149 standardı, madde 2.2.2.1'de belirtilen esaslara göre deneye tabi tutulacaktır.

Profiller birbirlerine zorlama yapmadan geçecek, profil boyunca eğilme olmayacak, enkesitleri değişmeyecek, düzgün bir dış yüzey oluşturulacak, üzerlerinde darbe, çentik vb. bulunmayacaktır.

503.02.06 Cıvata ve Somunlar

Cıvata ve somunlar; trafik işaret levhalarının, levha direklerine monte edilmesinde kullanılacaktır. Cıvata ve somunlar çelikten imal edilecektir.

Cıvata ve somunların, çekme dayanımları minimum 40 kg/mm² olacaktır.

Cıvata ve somunlar altı köşe başlı metrik vidalı ve somunlu M8x60 olacak ve TS 12429 standardında belirtilen esaslara uygun olacaktır.

Cıvata ve somunların ölçüleri, TS 12429 standardında verilen cetveldendir,

d = M8
b = 30
d _a = 10,2
k _{min} = 14,20
h = 5,5
m = 6,5
AA = 13
L = 60 tüm ölçüler "mm" olarak alınacaktır.

Toleranslar

TS 1021 standardı, Çizelge-1'deki f0y 2, 7 ve 9'a ait tolerans ile TS 80 standardı, Çizelge-8'deki değerler alınacaktır. Buna göre;

TS 12429 standardına ve aşağıda verilen toleranslar aralığında olacak, ayrıca TS ISO 8992 standardında istenen değerler alınacaktır.

İT 17 için	- 1,20 mm
h 15 için	- 0,48 mm
Js 16 için	± 0,375 mm
b = 30 için	+ 1,5 P; (P = Pace-Adım)

toleransları uygulanacaktır.

Cıvata ve somunlar her türlü hava şartlarına karşı dayanıklılık için en az 0,050 mm çinko ile kaplanmış olacaktır.

Kaplama kalınlığı TS 149 standardı, madde 2.2.2.1'e göre, korozyona dayanıklılık ise TS 149 standardı, Madde 2.2.2.2'de belirtilen esaslara göre yapılacaktır.

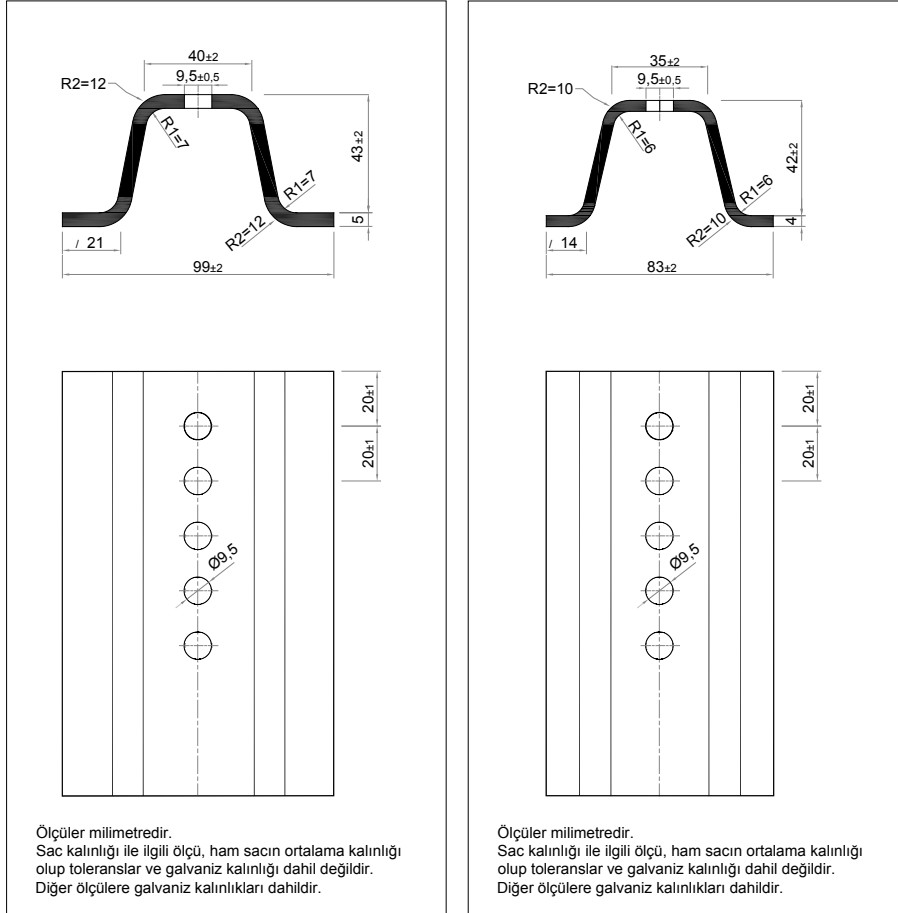
Galvaniz kaplama işlemi yapıldıktan sonra, ilave bir dış açma işlemi yapılmadan somun vira edilirken sonuna kadar tutukluk yapmayacaktır.

503.02.07 Galvanizli Omega Profil Trafik İşaret Direği

503.02.07.01 Hammade Malzeme ve Ürüne Ait Teknik Özellikler

1. Omega profil trafik işaret levha direği için kullanılacak ham sac malzeme; TS EN 10025 standardına uygun teknik özelliklerde olacaktır.
2. Omega profil trafik işaret levha direği imalatı, **Şekil-503-1** ve **Şekil-503-2**'de verilen şekil ve ölçülerde yapılacaktır.
3. Trafik işaret levhalarının monte edilmesi amacıyla;
4 m'lik direkler üzerinde bir taraftan itibaren merkezlerinden birbirine 20 mm aralıklı 120 adet,
3,5 m'lik direkler üzerinde bir taraftan itibaren merkezlerinden birbirine 20 mm aralıklı 110 adet,
3 m'lik direkler üzerinde bir taraftan itibaren merkezlerinden birbirine 20 mm aralıklı 90 adet,
2,5 m'lik direkler üzerinde bir taraftan itibaren merkezlerinden birbirine 20 mm aralıklı 70 adet,
2 m'lik direkler üzerinde de bir taraftan itibaren merkezlerinden birbirine 20 mm aralıklı 40 adet 9,5 mm çapında delikler bulunacak, delikler aynı eksen üzerinde olacaktır.
Galvaniz işleminden önce, direklerin dış bükey yüzeyinde delikler ile aynı eksen üzerinde, delik olmayan kesimden 80 cm yükseklikte, gözle rahatlıkla okunabilecek büyüklükte üretici firma adı ve üretim yılı yazılacaktır. (Bu hususta, üretim öncesinde İdareden uygun görüş alınacaktır.)
4. Galvanizleme işleminden önce; işlenmiş omega profil trafik işaret direği parça yüzeylerinde, çapak, kırpıntı, çıkıntı, keskin uç ve kenarlar bulunmayacak, paslar bertaraf edilecek, kenar ve delikler ondülesiz ve çapaksız olacak ve galvanizleme için gerekli temizlik yapılacaktır.
5. Omega profil trafik işaret direği imalatıyla ilgili her türlü işlem tamamlandıktan sonra; omega profil TS EN ISO 1461, Galvanizleme (Sıcak Daldırma Metoduyla) normuna uygun olarak galvanizlenecektir.
6. Galvanizlemeden sonra omega profil trafik işaret levha direği üzerinde herhangi bir mekanik işlem yapılmayacaktır. Galvanizlenmiş yüzeyler düzgün ve pürüzsüz olacak, kabarcık, çatlak veya kaplama boşlukları bulunmayacaktır.

7. Galvanizlenen parçalarda deliklerin kapanmamasına, parçaların ucunda çinkonun damlalar halinde donmamasına dikkat edilecektir.
8. Galvanizden sonra kusurların rötüşle düzeltilmesi ve ayrıca nemli birikinti kalıntıları (galvanizasyondan sonra nemli koşullarda bekletme esnasında oluşan beyaz veya koyu korozyon ürünleri-primer çinko asit) kabul edilmeyecektir.
9. Kaplama Kalınlığı Testi, TS 2311 EN ISO 2178 standardına göre yapılacak ve kontrol edilecektir. [Gerektiğinde Kaplama Ağırlığı (Kimyasal Metot) TS EN ISO 1461 standardına göre yapılarak, kaplama kalınlığı için doğrulama işlemi yapılacaktır.] TS 2311 EN ISO 2178 standardına göre yapılan ölçümlerde, ölçülen değerler en az 55mm, tamamının ortalaması ise en az 70 mm olacaktır.
10. Çekme ve kopma testi, İdare personeli tarafından imalatın gerçekleştirildiği yerden, ham sac malzemeden alınacak numuneler üzerinden yapılacaktır.
11. Çekme dayanımı, akma dayanımı ve asgari uzama değerleri, İdare personeli tarafından ham sac malzemeden alınan numune üzerinden yapılacaktır. TS EN 10025-2 standardında belirtilen S235JR ve 1.0038 sınıfa uygun akma ve çekme dayanımı ile asgari uzama değerlerini sağlayacaktır.



Şekil-503-1 (5 mm) Kalınlığındaki Omega Profil için Şekil ve Ölçüler

Şekil-503-2 (4 mm) Kalınlığındaki Omega Profil için Şekil ve Ölçüler

503.02.07.02 İmalat Aşamalarında Kontrol

İdare, gerek gördüğü takdirde, imalat aşamasında kullanılan malzeme kalitesi ile birlikte üretimin kalitesini ve ambalajlama şeklini kontrol etmeye veya ettirmeye yetkilidir. İmalat aşamasında gerek görülmesi halinde alınan numuneler, KGM, ARGE Dairesi Başkanlığına ve/veya İdarece uygun görülecek başka bir Kamu Kuruluşuna ait laboratuvara teslim edilir. Numuneler, Teknik Şartnameye göre deneylere tabi tutulur. Deney ücreti yükleniciye aittir.

503.02.08 Transparan Boyalar (Trafik İşaret Levhalarının Reflektif Malzeme Yüzeyinde Kullanılan)

Transparan boya uygulanan trafik işaret levhalarının renkleri, Karayolları Genel Müdürlüğü'nün tespit etmiş olduğu renk kodlarına uygun olacaktır. Standart trafik işaretleri üzerindeki, beyaz renkli reflektif malzeme üzerine bordür ve semboller, reflektif malzeme imalatçısının tavsiye edeceği saydam veya opak serigrafı tutkalı ve çözücüsü kullanılarak ipek serigrafı yöntemiyle yapılacaktır.

Transparan boyalar, reflektif tabaka üreticisinin talimatlarına uygun bir şekilde kullanıldığında uygulandığı reflektif tabakanın ömrü kadar dayanıklı olacaktır.

Transparan boyaların renkleri, Karayolları Genel Müdürlüğü'nün belirlediği renk kodlarında olacaktır.

İpek serigrafı işlemi, bordür ve semboller üzerine, imalatçısı tarafından ayrıca bir öneri olmaması halinde, yaklaşık 20-25 m²/1 şeklinde yapılacaktır.

Reflektif tabaka üzerine uygulanan transparan boyanın kendi rengindeki yansıma değerlerinin en az % 70'ini sağlayacaktır

503.02.09 Trafik Emniyet Konileri

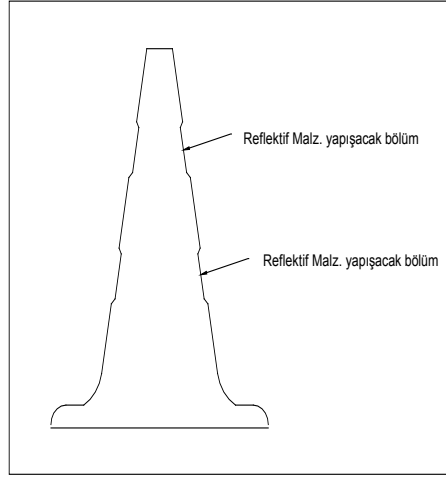
503.02.09.01 Tanımlar

- **Trafik Emniyet Konisi:** Taban ve koni gövdesinden oluşan plastik türevli bir malzemedir
- **Taban:** Trafik Emniyet Konisinin zemine basan en alt kısmıdır.
- **Tip-1 Koni:** Yüksekliği 450-500 mm aralığında olan koni (reflektifsiz).
- **Tip-1A Koni:** Gövde yüzeyine reflektif malzeme yapıştırılmış, yüksekliği 450-500 mm aralığında olan koni.
- **Tip-2 Koni:** Yüksekliği 750-900 mm aralığında olan koni (reflektifsiz).
- **Tip-2A Koni:** Gövde yüzeyine reflektif malzeme yapıştırılmış, yüksekliği 750-900 mm aralığında olan koni.

Reflektif Yüzeyler:

Gece görünürlüğünü artırmak amacıyla, koni gövdesine yapıştırılmış olan geri yansıtma özelliğine sahip bölümlerdir.

Tip-1A koninin gövdesine, koni tepesinden 150 mm mesafede ve 120 mm eninde, koni gövdesini çepeçevre saracak beyaz reflektif malzeme yapıştırılmış olacaktır. Yapıştırılacak reflektif malzeme tek parça halinde ve birleştirme kesiminde en az 10 mm bindirme payı olacak şekilde yapıştırılmış olacaktır.



Şekil-503-2 Trafik Emniyet Konisi

Tip-2A koninin gövdesine koni tepesinden 150 mm mesafede ve 100 mm eninde, koni gövdesini çepeçevre saracak beyaz reflektif malzeme, yukarıda belirtilen esaslar dahilinde yapıştırılmış olacaktır. Bu reflektif malzemeden 150 mm mesafede yine 100 mm eninde ikinci bir reflektif malzeme de aynı esaslar dahilinde yapıştırılacaktır.

Koni gövdesi üzerinde, reflektif malzemenin yapıştığı kesimde, reflektif malzemenin rahatça içine yapıştırılabileceği yandaki şekilde görüldüğü üzere, en fazla 2 mm yivli bir kesim bulunacak, reflektif malzeme bu kesimin içine yapıştırılacak, reflektif malzeme yivli kısmın dışına taşmayacaktır. Koni gövdesi ile reflektif malzeme arasında herhangi bir yapışmayan kısım, hava kabarcığı (kabarmış bölge) ve reflektif malzemede herhangi bir hasar bulunmayacaktır.

503.02.09.02 İlgili Standartlar

- TS EN 13422, “Düşey Yol İşaretleri - Taşınabilir Özellikte Şekli Değiştirilebilir Uyarı Cihazları ve Sınır Belirleyiciler – Taşınabilir Yol Trafik İşaretleri - Koni ve Silindirler”,
- ASTM D 2240, “Standard Test Method For Rubber Property – Hardness”,
- TS EN ISO 527-2, “Plastikler – Çekme Özelliklerinin Tayini”,
- TS EN ISO 4892-3, “Plastikler – Laboratuvar Işın Kaynaklarına Maruz Bırakma Metotları – Floresan UV Lamba”,
- TS EN ISO 175, “Plastikler – Sıvı Kimyasal Maddelere Daldırıldıklarında Oluşan Etki Tayini”.

503.02.09.03 Malzemenin Teknik Özellikleri

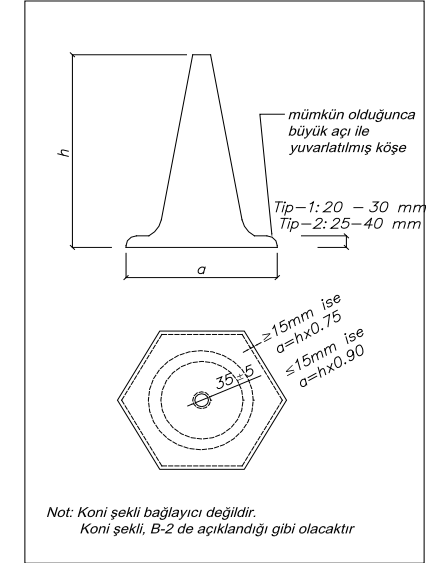
503.02.09.03.01 Malzemeler

Koni gövdesinin yapıldığı malzemenin yüzey sertliği ASTM D 2240'a göre test edildiğinde, koni sertliği 70-85 Shore-A arasında olacaktır.

Emniyet konisi (koni gövdesi ve tabanı) tek parça halinde imal edilecektir. Ancak, koninin taban kısmında **Tablo-503-1** ile madde ASTM D 2240, B-3.3'de öngörülen ağırlık ve stabiliteyi sağlayacak kalınlıkta bir ağırlık katmanı bulunacaktır. Ağırlık katmanının bulunduğu taban ile gövde birbirinden ayrılmayacak ve ağırlık katmanında rejener (herhangi bir üründe daha önce kullanılmış malzeme) malzeme kullanılmayacaktır.

503.02.09.03.02 Fiziksel ve Performans Özellikleri.

Koni rengi, gövdesi ve tabanı boyunca homojen olacaktır. Her bir tip için teslim edilen koniler, aynı tip ve şekilde olacaktır.



Şekil-503-3 Trafik Emniyet Konisi, Şekil ve Ölçüler

Taban üst yüzeyi üzerinde, 20 x 60 mm'lik alana sığacak şekilde “KGM” kabartma yazısı amblemi bulunacaktır. “KGM” kabartma yazısı amblemi fiziksel ve kimyasal yollarla silinmeyecek özellikte imal edilmiş olacaktır.

Koni Şekli:

Koninin şekli, TS EN 13422 standardında belirtilen S1 sınıfı ölçülerinde olacaktır.

Taban:

Taban şekli yuvarlak veya en az 4, en çok 8 adet eşit kenarlı düzgün bir geometriye sahip olacaktır. Koni tabanı keskin köşeli olmayacak, aşağıdaki şekilde görüldüğü üzere köşe mümkün olduğunca büyük bir açı ile yuvarlatılmış olarak imal edilecektir.

503.02.09.03.03 Boyut, Ağırlık ve Toleranslar

Tablo-503-1 Trafik Emniyet Konisinin Yüksekliklerine Bağlı En Küçük Ağırlıkları

Koni Tipi	Yükseklik (mm)		Ağırlık (kg)
	en az	en çok	
Tip-1 ve Tip-1A	450	500	En az 1,8
Tip-2 ve Tip-2A	750	900	En az 4

503.02.09.03.04 Depolama ve Depolama Yüksekliği

Koniler, bir diğeri üstüne istiflendiğinde iki özdeş trafik konisinin toplam yüksekliği, tek bir trafik konisinin yüksekliğinin 1,2 katını (1,2 H) geçmeyecektir. Trafik konileri üst üste istiflendiğinde birbirlerine yapışmayacak ve varsa konilerin yansıtıcı yüzeyi / yüzeyleri hasar görmeyecektir.

Trafik Konisinin Üst Kısmı:

Koni tepe dış çapı 60 ± 15 mm, tepe delik çapı 40 ± 5 mm olacaktır.

Taban plakasının dış kenar kalınlığı 15 mm'yi geçiyorsa taban plakasının yerleşim alanı, koni yüksekliğinin 0,75 katına (0,75 x H) eşit çapta bir dairenin içinde kalacaktır.

Taban plakasının dış kenar kalınlığı 15 mm'ye eşit veya daha az ise taban plakasının yerleşim alanı, koni yüksekliğinin 0,90 katına (0,90 x H) eşit çapta bir dairenin içinde kalacaktır.

Not: Taban köşe yuvarlaması, mümkün olduğunca büyük bir açı ile yuvarlatılmış olacak, bu konuda imalata başlamadan önce İdareden uygun görüş alınacaktır.

Emniyet konileri için tanımlanan ölçülerin toleransları dışındaki toleranslar \pm % 5 olacaktır.

Renk Tayini ve Fotometrik Özellikler:

Renk tayini ve aydınlanma faktörü, aşağıda verilen TS EN 13422 standardında verilen Çizelge 2 ve Çizelge 3B'ye ve **Tablo-503-2**, **Tablo-503-3**'de belirtilen esaslara uygun olacaktır.

1. Beyaz Renkte Reflektif Malzeme İçin:

Tablo-503-2 Renk Tayini ve Aydınlanma Faktörü

	1	2	3	4	Aydınlanma Faktörü (β)
X	0.355	0.305	0.285	0.335	En az 0,20
Y	0.355	0.305	0.325	0.375	

2. Koni Gövdesi İçin:

Tablo-503-3 Renk Tayini ve Aydınlanma Faktörü

	1	2	3	4	Aydınlanma Faktörü (β)
X	0.690	0.575	0.521	0.610	En az 0,11
Y	0.310	0.316	0.371	0.390	

503.02.09.03.05 Gece Görünürlüğü İçin Geri Yansıtma Katsayısı (R') Tayini

Tip-1A ve Tip-2A emniyet konisinde kullanılan reflektif malzeme için geri yansıtma şiddeti katsayıları, TS EN 13422 standardı, Çizelge-4B, Sınıf R2B sınıfına uygun olacaktır (**Tablo-503-4**).

Koni gövdesi üzerine yapıştırılmış reflektif malzeme üzerinden ölçüm alındığında ise minimum geri yansıtma şiddeti katsayıları TS EN 13422 standardı, Çizelge-5, Sınıf R4'e uygun olacaktır (**Tablo-503-5**).

Tablo-503-4 Reflektif Malzeme Geri Yansıtma Şiddeti Katsayıları

Gözleme Açısı	Giriş Açısı	Beyaz için (R') (Cd/lux/m ²)
12 dakika	5°	250
	15°	200
	40°	110
20 dakika	5°	180
	15°	150
	40°	95
1 derece	5°	20
	15°	15
	40°	5

Tablo-503-5 Koni Yüzeyine Yapıştırılmış Reflektif Malzemenin Minimum Geri Yansıtma Şiddeti Katsayıları

Gözlem Açısı	Beyaz
12 dakika	220
20 dakika	130
2,0 derece	2,5

Not: Reflektif malzemeye ait reflektivite testi orijinal (koni üzerine yapıştırılmamış) numune üzerine yapılacaktır.

503.02.09.03.06 Stabilite Testi

TS EN 13422 standardı, Tablo 7'de verilen ve Tablo-503-6'da özetlenen minimum test yüklerine uygun olacaktır. **Tablo-503-6**'da belirtilen kriterlere uygun olacaktır.

Tablo-503-6 Konilere Uygulanan Minimum Test Yükleri

Koni Tipi	Yükseklik (mm)		Uygulanan Test Yüğü (N)
	En Az	En Çok	
Tip-1 ve Tip-1 A	450	500	5,0
Tip-2 ve Tip-2 A	750	900	7,4

503.02.09.03.07 Düşme Dayanımı Testi

TS EN 13422 standardı, Madde 7.6'ya göre test edildiğinde, konide patlama, kırılma, ayrılma, şekil ve renk bozukluğu olmayacaktır.

503.02.09.03.08 Reflektif Malzemenin Koni Yüzeyine Yapışma Testi

Tip-1A ve Tip-2A emniyet konisi üzerine yapıştırılmış olan reflektif malzeme, yukarıdan aşağıya doğru dikey olarak kesilir. Koni ile reflektif malzeme arakesitinde 25 mm'den fazla ayrılma, soyulma olmayacaktır.

Aynı zamanda birden fazla kattan oluşan reflektif malzemede de her bir kat için 25 mm'den fazla ayrılma olmayacaktır. Konide kullanılan plastik türevli malzeme ile üzerine yapıştırılan reflektif malzeme arasında yapışma uyumu olacaktır.

503.02.09.03.09 Düşük Sıcaklıklarda Darbe Direnç Testi

TS EN 13422 standardı, Madde 7.5'e göre test yapıldığında, koni gövdesinde ve reflektif malzeme yüzeyinde

yırtılma, kırılma veya hasar meydana gelmeyecektir. Deneyden sonra trafik konisi orjinal şeklini koruyacaktır.

503.02.09.03.10 Kopma Dayanımı ve Uzaması

ASTM D 638 - TS EN ISO 527-2'ye göre;

Kopma uzaması minimum % 200,

Kopma dayanımı minimum 6,0 MPa olacaktır.

503.02.09.03.11 Kimyasal Maddelere Karşı Dayanım

1. Koni gövdesinin plastik malzemesinden alınan numuneler, TS EN ISO 175 standardına göre; % 10'luk NaCl, benzin, gaz yağı, mazot vb. sıvılar içerisinde 7 gün bekletildiğinde; herhangi bir hasar, bozulma ve renk değişimi olmayacaktır. Ayrıca koni taban üst yüzeyinde bulunan "KGM" ambleminde her hangi bir bozulma olmayacaktır.
2. Koni üzerine yapıştırılmış reflektif malzeme etil alkol, mazot, benzin ve gaz yağı sıvıları ile silindiğinde; reflektif malzemede pullanma, renk değişimi kabarma, kopma, koni ile reflektif malzeme arakesitinde herhangi bir ayrışma ve deformasyon olmayacaktır.

503.02.09.03.12 Yaşlandırma (Ultraviyole Işınlara Karşı) Dayanımı

Koni gövdesinden kesilerek alınan numunelerde TS EN ISO 4892-3'de tanımlanan UV-B lambası ile toplam 240 saatlik uygulama yapıldığında; numunelerde kırılma, çatlama, hacimsel değişim (büzülme-genişleme), kabuklanma, pullanma, tabakalaşma, ayrılma olmayacaktır. Reflektif malzeme için **Tablo-503-2**'de koni gövdesi için **Tablo-503-3**'de verilen minimum aydınlanma değerlerindeki değişim % 15'den fazla olmayacak, kromatiklik koordinatları koni gövdesi için **Tablo-503-2** Reflektif malzeme için **Tablo-503-3**'deki sınırlar içinde kalacaktır.

503.02.09.03.13 Isı Değişikliklerine Dayanım

Numuneler sıcaklık değişimlerinin 1 çevrimi (periyodu) aşağıdaki gibi tanımlanan uygulamaya 3 defa maruz bırakıldığında **Tablo 503-7**'deki kriterleri sağlayacaktır.

Tablo-503-7 Isı Değişikliklerine Dayanım

+ 20 °C'den - 30 °C'ye geçiş süresi	5 saat
- 30 °C'de bekleme süresi	2 saat
- 30 °C'den çıkartılan numunenin laboratuvar koşullarında bekleme süresi	2 saat
+ 20 °C'den + 60 °C'ye geçiş süresi	4 saat
+ 60 °C'de bekleme süresi	2 saat
+ 60 °C'den çıkartılan numunenin laboratuvar koşullarında bekleme süresi	2 saat

503.02.09.03.14 Koni Gövdesine Yapıştırılmış Reflektif Malzemenin Suya Dayanıklılığı

Üzerine reflektif malzeme yapıştırılmış koni numunesi, uygun bir kap içinde 23 ± 2 °C'deki suya tamamen daldırılmış olarak 48 saat bekletilip ıslak durumda gözle muayene edildiğinde koni ile reflektif malzeme arakesitinde herhangi bir kabarma, hava veya su kabarcığı oluşumu, ayrılma, pullanma ve herhangi bir deformasyon oluşmayacaktır.

503.03 Trafik İşaret Levhalarının İmalat ve Montajı

Karayollarında kullanılan trafik işaret levhalarının imalat ve montajları ile kullanım esasları ve yatay işaretlemeler, "Trafik İşaretleri El Kitabı-I ve II" ile "Erişme Kontrollü Karayollarında Trafik İşaretleme Standartları"nda belirtilen esaslar dahilinde yapılacaktır.

Trafik işaret levhalarının karayoluna monte edilmesi işlemleri, daha önce yüklenici tarafından yapılmış ve İdarece onaylanmış projelere uygun olarak yapılacaktır.

504. YATAY İŞARETLEME

504.01 Tanım

Bu kısım; karayolunda, trafik güvenliğinin sağlanmasına yönelik olarak, şerit ve kenar çizgilerinin çizilmesi, yaya geçitlerinin çizgi ile belirtilmesi, çok şeritli yollarda kavşak yaklaşımlarındaki uygun şeridin seçimini gösterecek okların çizilmesi, kavşaklarda, refüj başlangıçları ve adaları sınırlayan bordürlerin gece görünümü sağlamak için boyanması, ayrılma ve katılma şeritlerinin işaretlenmesi, park yerlerinin çizilmesi, refüj yaklaşımının işaretlenmesi, dönüş adaları yaklaşımının işaretlenmesi vb. yatay işaretleme işlerinin yapılmasını kapsar.

504.02 Soğuk Uygulanan Yol Çizgi Boyası ve Tineri

504.02.01 Malzeme Özellikleri

Soğuk yol çizgi boya, TS EN 1871, "Yol İşaretleme Malzemeleri-Fiziksel Özellikler" standartında belirtilen esaslara ve aşağıda tanımlanan teknik özelliklere uygun olacaktır.

504.02.01.01 Parlaklık Faktörü

TS EN 1871 standardında tanımlanan parlaklık faktörü **Tablo-504-1**'de, UV ile yaşlandırmadan sonra parlaklık faktöründeki fark sınıfları **Tablo-504-2**'de ve kuma deneyinden sonra parlaklık faktöründeki fark sınıfları **Tablo-504-3**'de belirtildiği şekilde olmalıdır.

Parlaklık faktörü için **Tablo-504-1**'de verilen sınıflar geçerlidir.

Tablo-504-1 Parlaklık Faktörü

RENK	SINIF	PARLAKLIK FAKTÖRÜ (B)
Beyaz	LF7	$\geq 0,85$
Sarı	LF2	$\geq 0,50$

UV ile yaşlandırmadan sonra parlaklık faktöründeki fark sınıfları **Tablo-504-2**'de belirtildiği gibi olacaktır.

Tablo-504-2 UV ile Yaşlandırmadan Sonra Parlaklık Faktöründeki Fark Sınıfları

RENK	SINIF	ΔB
Beyaz ve Sarı	UV-1	$\leq 0,05$

Kuma direnci deneyinden sonra parlaklık faktöründeki fark sınıfları **Tablo-504-3**'de belirtildiği gibi olmalıdır.

Tablo-504-3 Kuma Direnci Deneyinden Sonra Parlaklık Faktöründeki Fark Sınıfları

RENK	SINIF	ΔB
Beyaz ve Sarı	BR-1	$\leq 0,03$

504.02.01.02 Görünüş

Boya kutusu açıldığında; yüzeyde kaymak tabakası, kesilme, pıhtılaşma, iri tanecikler, yabancı maddeler görülmeyecek boya kendi kabında 23 ± 2 °C sıcaklıkta ve % 50 ± 5 RH'de uygun bir karıştırıcı kullanarak yaklaşık 150 devir/dk hızda boya kütlelerini bütünüyle hareket ettirecek şekilde 2 dk süre ile karıştırıldığında homojen duruma gelecek ve dipte sert, kalın ve karışmayan bir çökelti olmayacaktır.

504.02.01.03 Cam Küreciklerin Tutunması

Cam Kürecik: Testte kullanılan cam kürecik, Karayolu Teknik Şartnamesine uygun.

Dağıtıcı: Biri hareketli, diğeri sabit 3 mm kalınlıkta ve her biri aynı düzende 4 mm çapında delikler bulunduran iki levha ile iki dağıtıcı elekten oluşan ve **Şekil-504-1**'de verilen düzenek,

Fırça: Deve tüyü ya da benzer özelliğe sahip malzemeden yapılmış,

Tabak: Tabanı 70mm x 150mm, yüksekliği en az 40 mm olan,

Deney Paneli: Cam, TS 4320 EN ISO 1514'e uygun;

Ovalama Fırçası: Kalın naylon, 60 kıl gurubu birbirinden 5 mm uzaklıkta olacak şekilde 30 x 65 x 6 mm boyutlarında polistren ya da benzeri tabana yerleştirilmiştir. Her grup çapı 0,3 mm, boyu 11 mm olan naylon 66'dan yapılmış 11 kıldan meydana gelmiştir.

Fırçalama Cihazı: Dakikada 45 ± 5 devir/dk hızda 100 mm uzunlukta gidip gelme hareketi yapabilen, 100 gidip gelmeyi sayabilecek bir sayaç sistemi sisteme monte edilmiştir. Fırçalama yapacak olan fırça gidip gelme hareketi yapan kolun ucuna serbest hareket edecek şekilde monte edilmiştir. Fırçanın ağırlık etkisi ayarlanabilir dengeleme ağırlığı ile dengelenerek yok edilmiştir (**Şekil-504-2**).

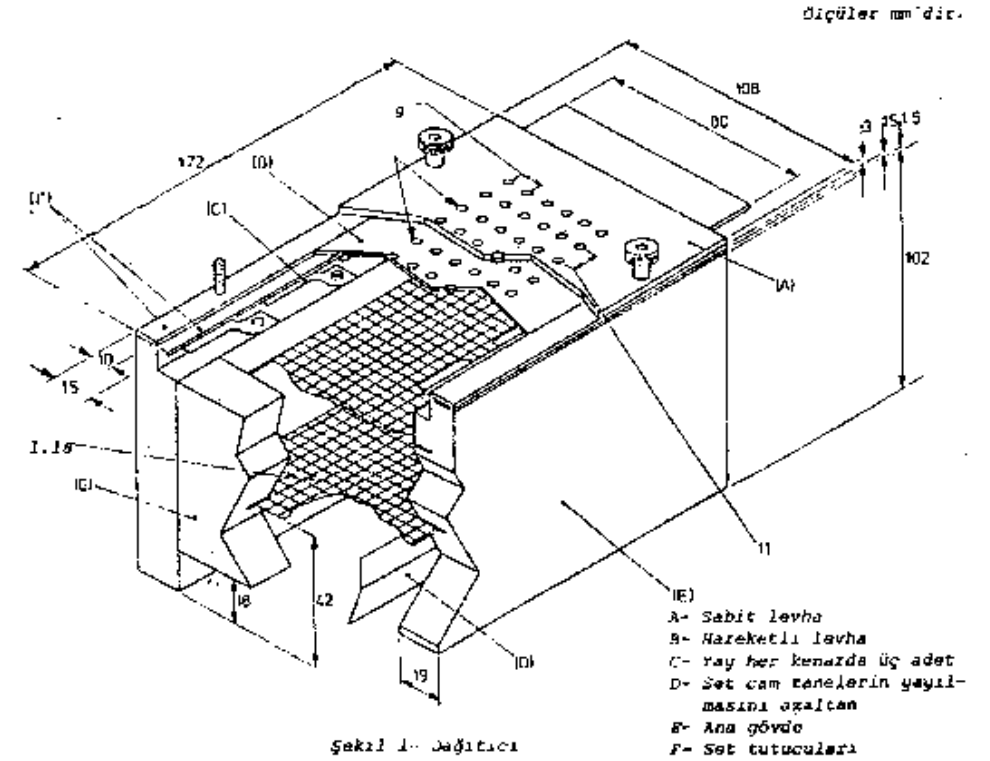
İşlem: Dağıtıcıda hareketli levha, sabit levha ile temas edecek ve altına gelecek, ancak delikler alt alta gelmeyecek şekilde yerleştirilmiştir. İki levha arasındaki delikleri dolduracak şekilde ve yeterli miktarda yaklaşık 4 g cam kürecik levha üzerine serpilir ve fırça ile düzgün olarak iki levha arasındaki boşlukları dolduracak şekilde yayılır. Dağıtıcı tabağın merkezine yerleştirilir. Delikleri hareketli levha cam kürecikleri tabağa düşmeye bırakacak şekilde kaydırılır. Tabakta toplanan cam kürecikler 1 mg hassasiyet ile tartılır, (m1) tekrar dağıtıcıya konur. Deney paneli üzerine boya 350 mm ± 25 mm kalınlığında yaş film kalacak şekilde uygulanır. Boyanın uygulanmasından en geç 20 s içerisinde dağıtıcı test panelinin üzerine yerleştirilir ve üzerinde bulunan cam kürecikler boyaya bırakılır. 60 dk beklemeden sonra hafifçe boya yüzeyi fırçalanır. Dökülen cam kürecikler tartılır (m2). Panel, 7 gün 23 ± 2 °C sıcaklıkta ve % 50 ± 5 RH'de bekletilir. Panel tartılır. (m3) Fırçalama cihazına yerleştirilen panel üzerine 300 g ağırlık uygulayan fırçalama sisteminde 100 devir yaptırılır. Fırçalamadan sonra panel tartılır (m4). Toplam boya alanı (At) ve fırçalanan yüzey alanı (Af), 1 mm² hassasiyet ile ölçülür.

Boya yüzeyinden dökülen cam kürecikler (c), kütlece yüzde olarak;

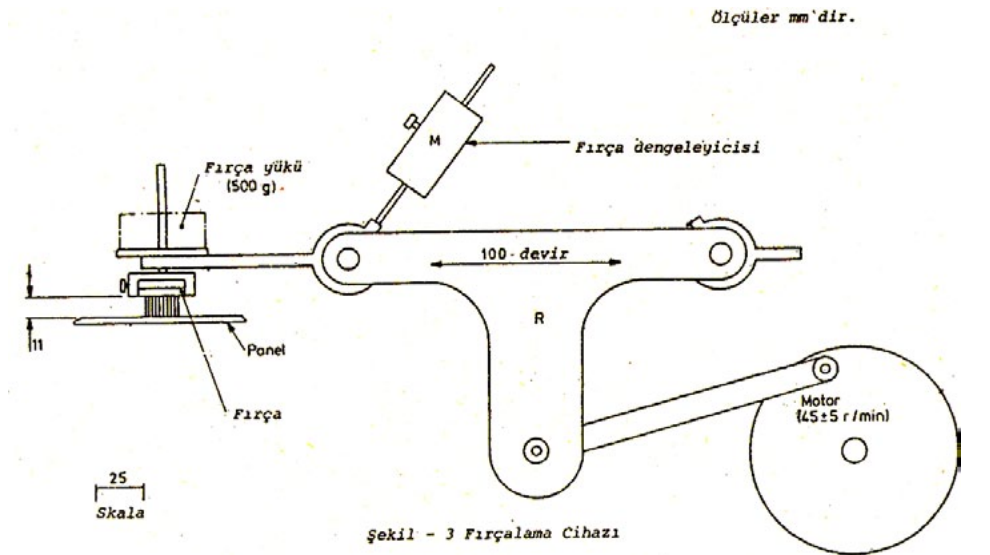
$$C = [(m3-m4) \times At / (m1-m2) \times Af] \times 100$$

olarak hesaplanır.

Boyadan dökülen cam küreciklerin oranı kütlece % 10'u geçmeyecektir.



Şekil-504-1 Dağıtıcı Cihazı



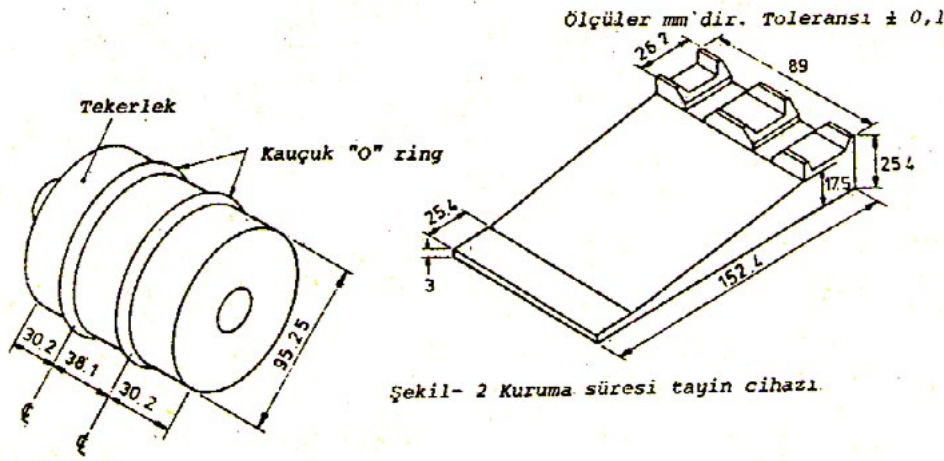
Şekil-504-2 Fırçalama Cihazı

504.02.01.04 Viskozite

Boya, ASTM D 562 standardına uygun test cihazı ile 23 ± 2 °C sıcaklıkta ve % 50 ± 5 RH olan ortamda ölçüldüğünde boyanın viskozitesi en az 80 KU (Kreps Unit) ve en fazla 95 KU olacaktır.

504.02.01.05 Yüze Kuruma Süresi

TS 4320 EN ISO 1514 standardına göre hazırlanmış cam test paneline 23 ± 2 °C sıcaklıkta ve % 50 ± 5 RH de, 350 ± 25 mm yaş film kalacak şekilde boya çekildikten sonra süre (zaman saati) tutulur. Silindirik mandrel, (Şekil-504-3) 15 dk süre içerisinde rampasından serbest düşmeye tabi tutulur. Halka üzerine yapışma olur ise halka üzerindeki boya tiner vb. maddeler kullanılarak nemlendirilmiş bez ile temizlenir. Halkaya boyanın yapışmama süresi en fazla 15 dk olmalıdır.



Şekil-504-3 Yüze Kuruma Süresi Ölçüm Cihazı

504.02.01.06 Dip Kuruma Süresi

TS 4320 EN ISO 1514 standardına göre hazırlanmış cam test paneline 23 ± 2 °C sıcaklıkta ve % 50 ± 5 RH de, 350 ± 25 mm yaş boya filmi kalacak şekilde çekilen numuneye yapılan test sonucunda boya yüzeyinde deformasyon, döngü izi, yüzey pürüzlülüğü ve boya filminde incelleme durumunun gözlenmediği süre, yani kuruma süresi en az 30 dk, en fazla 45 dk olacaktır.

504.02.01.07 Esneklik

Numune boyalar, TS 4320 EN ISO 1514 standardına göre hazırlanan yumuşak alüminyum test panellerine TS 4321 standardında verilen metotlardan birisi ile kuru film kalınlığı 50 ± 5 mm olacak şekilde uygulanır. TS 4317 standardına göre havada 7 gün kurutulan paneller 12 mm çaplı silindir mandrel ve tip-1 cihazı ile TS 4328 EN ISO 1519 standardına göre denir. Boya filminde çatlama, kabarma, dökülme ve yüzeyden pul pul ayrılma görülmemelidir.

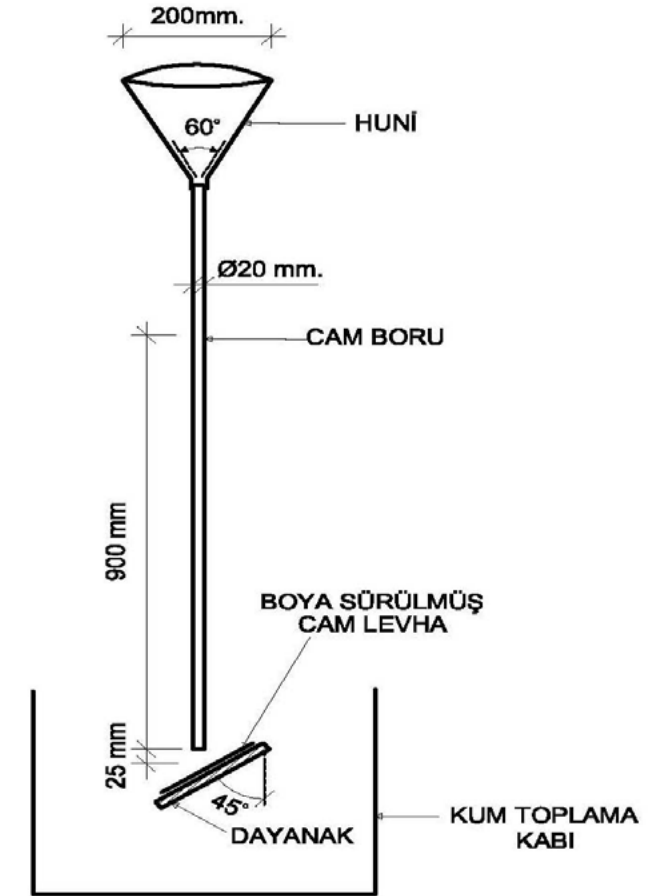
504.02.01.08 Aşınma Dayanımı

Numune boya, TS 4320 EN ISO 1514 standardına göre hazırlanan cam test panellere TS 4321 standardında verilen metotlardan birisi ile yaş film kalınlığı 150 ± 10 mm olacak şekilde uygulanır. Test paneli, 24 saat, 23 ± 2 °C sıcaklıkta ve % 50 ± 5 RH de bekletildikten sonra 3 saat 105 ± 5 °C sıcaklıkta etüvde tutulur. Test paneli, etüvden çıkarıldıktan sonra oda sıcaklığına düşene kadar beklenir ve deneye tabi tutulur.

Kum, içerisinde en az % 90 silis bulunan deniz kumu, 0,710 mm elekten geçip 0,600 mm elek üzerinde kalan gradasyona sahip olacaktır.

Huni; 5 litre kum kapasiteli, alt açıklığı 20 mm çapında olan, açılıp kapanan sürgülü kapağı bulunan, iç çapı 20 mm uzunluğu 900 mm olan bir boru ile birleşen (Şekil-504-4).

Sürgülü kapak kapatılır. 5 litrelik kum huniye doldurulur. Kumun borudan sürekli bir şekilde akması ve boyalı yüzeye çarpması için kapak tam ve hızlı bir şekilde açılır. Böylece 5 litre kumun her kullanımından sonra deney paneli üzerindeki boya göz ile muayene edilir. Deney sonunda kumun döküldüğü yerde 4 mm'lik açılmanın gözlemediği an dökülen kumun litre olarak miktarı ve deney sayısı tespit edilir. İstenen kum miktarı 100 litreden az olmamalıdır.

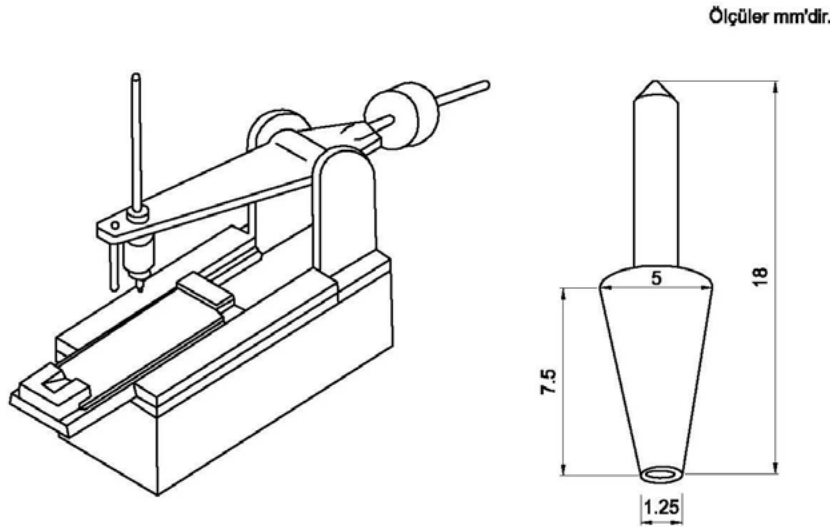


Şekil-504-4 Aşınma Dayanımı Ölçüm Cihazı

504.02.01.09 Dizel Yakıtına (Motorin) Dayanım

Panel: Alüminyum madde 3'e göre hazırlanmış 2 adet ve 72 saat kuruması için bekletilmiş, çizme cihazı (Şekil-504-5) iğne ucu yarı küresel, çapı 1 mm olan, Deney Panellerinden bir tanesi TS EN ISO 2812-1 daldırma metoduna göre 1 saat dizel yakıtında bekletilir. Panel kaptan alınır. Kurutma kağıdı ile kurutulur. 1

saat sonra boya filmi üste gelecek şekilde uzun kenara paralel çizilmenin yapılacağı cihazın kayabilen paneline yerleştirilir (Şekil-504-5). İğnenin üstündeki tutamaca 0,8 kg'lık bir yük konur. Panel kaydırılır. Kaydırma işi 3 defa yapılır. Deney paneli incelendiğinde kazınarak boya filminin kalkması ve alt test panelinin gözükmesi kontrol edilir. 3 saat sonra boya filmi üzerinde kabarma vb. bozukluklar olup olmadığı kontrol edilir.



Şekil-504-5 Çizme Cihazı

504.02.01.10 Tuzlu Suya Dayanım

%20'lik NaCl çözeltisi içerisine, 72 saat bekletilmiş 2 adet alüminyum test panelinden biri daldırma metodu ile 18 saat bırakılır. Deney paneli süre sonunda çıkartılır ve kurutma kağıdı ile kurutulur. 5 dk sonra çizme cihazına test paneli yerleştirilir. (Şekil-504-5) Tutamaca 1 kg'lık yük konur ve panel 3 defa kaydırma işlemine tabi tutulur. Boya filminde kabarma, yumuşama, pullanma olmamalıdır.

504.02.01.11 Çökme Tayini

TS 4325 standardına göre hazırlanan ve teste tabi tutulan numune verilen süre sonunda açıldığında, boya içerisine bırakılan spatula kendi ağırlığına dibe inmeli, sert bir çökelek olmamalı, spatulanın geniş yüzeyi doğrultusunda karıştırıldığında, hissedilir bir direnç ile karşılaşılmalı ve homojen hale gelecek şekilde karıştırıldığında viskozite değişimi ise \pm % 5'i geçmemelidir (Bu testin depolanmayacak boyalara yapılabilmemesi İdarenin yetkisindedir).

504.02.02 Deney Panellerinin Hazırlanması

TS 4320 EN ISO 1514 standardına göre hazırlanan cam ve alüminyum test paneller TS 4321'de verilen metotlardan birisi ile yaş film kalınlığı 350 ± 25 μ m olacak şekilde boya ile kaplanarak TS 4317'ye göre 7 gün 23 ± 2 °C sıcaklıkta ve % 50 \pm 5 RH'de kurutulur.

504.02.03 Kimyasal Özellikler

Soğuk uygulanan yol çizgi boyasına ait kimyasal özellikler aşağıda Tablo-504-4'de verilmektedir.

Tablo-504-4 Kimyasal Özellikler

Deney Adı	Deney Standardı	Limitler	
		En Az	En Çok
Beyaz ve sarı boya için: 1. Toplam Katı Madde Miktarı, (%)	TS EN 12802	% 73,0	%77,0
Beyaz ve sarı boya için: 2. Bağlayıcı Madde Miktarı, (%)	TS EN 12802	%18,0	-
Beyaz boya için: 3-Beyaz Titanyum Pigmentleri (Rutil) TiO ₂ Miktarı, (%) (Boya kalıntısında)	ASTM D 1394	%15,0	-

Tatbik edilen soğuk yol çizgi boyası, yolun 20 dk sonra trafiğe açılmasını sağlayacak özellikte ve yapıda olacaktır.

Tiner içinde klor ve benzol bulunmayacak, uygulama esnasında da boya herhangi bir çözücüye ihtiyaç göstermeyecektir. Tiner ile birlikte "Güvenlik Bilgi Formu" (GBF) İdareye verilecektir.

İmal edilen tiner, teslim edilecek olan boyanın teknik özelliklerine uygun olacaktır. Tinerin laboratuvar muayenesi sırasında uygun seyreltilme şartı aranacaktır.

504.02.04 Boyanın Yolda Denenmesi

504.02.04.01 Yol Performans Deneyi

Boyanın tümünün kesin teslim tarihinden itibaren iklim ve çevre koşullarının uygun olacağı en kısa süre içinde, Yıllık Ortalama Günlük Trafığı 10.000'e kadar olan ve İdarece seçilecek bitümlü sıcak karışım kaplamalı en az bir deneme yolunda, İdarece uygun görülen teslim yerlerinden alınarak kapalı ve havalandırmaya uygun, - 20 °C ile + 30 °C sıcaklık aralığındaki, taban zemininde ahşap ızgaralar bulunan ambarlarda, muhafaza altında tutulan toplam 1 ton yol çizgi boyasının uygun bir miktarı ile yolda deneme yapılacaktır. Deneme uygulaması sırasında; boya kuru film kalınlığı 325 ± 25 mm (cam kürecik olmaksızın ölçülecek ancak aplikasyonun tümü boya ağırlığının yaklaşık 1/3'ü oranında cam kürecikli olarak yapılacaktır) olacak şekilde en az 500 m uzunluğundaki yol kesiminde yol çizgi aplikasyonu yapılacaktır. 10 aylık bir bekleme süresi sonunda, ASTM D 713, ASTM D 821, ASTM D 868 ve ASTM D 913 standartlarında belirtilen deney yöntemleri ile yol çizgileri teste tabi tutulduğunda, yola çizilen çizgiler, yola çizildiği ilk andaki görünümünün % 50'den fazlasını kaybetmeyecektir.

Deneme yolundaki bu uygulama; boyanın yağış ve rüzgâr olmayan çevre şartlarında, ortamın ve asfaltın sıcaklığı en az 15 °C ve bağıl rutubetin en fazla % 85 olması şartı ile ayrıca taze boya filmi üzerinde bir toz tabakası olmayacak şekilde temiz ve kuru asfalt yüzeye tatbik edilmesi şeklinde yapılacaktır. Bu uygulama yapılmadan önce, deneme yolu olarak seçilen kesimlerde orta eksen veya şerit çizgileri 4,5 m dolu çizgi, 7,5 m boşluk bırakılacağı esas dikkate alınarak, 4,5 m'lik kesimlerin 7,5 m aralıklarla yol yüzeyini yağ, kir ve kalıcı pislikten arındırmak amacıyla, bir tambur üzerine yerleştirilmiş freze bıçaklı makinelerle en çok 2 mm derinliğe kadar olmak üzere (frezeleme yöntemi ile zımparalama şeklinde) veya basınçlı su jeti ile yol yüzeyini temizleme işlemi yüklenici tarafından yaptırılacaktır. Temizlenecek kesimlerde 0,12 m (bölünmüş yollarda 0,14 m) genişliğinde çizgiler çizileceğinden, temizlenecek yüzey genişliği en az 0,16 m olacaktır. Yüklenici bu işlemi bedelsiz olarak yapacak veya yaptıracaktır. Yolun temizlenmesi işlemi sırasında trafik güvenliği yönünden her türlü tedbir yüklenici tarafından alınacak veya aldırılacaktır.

504.02.04.02 Depolama ve Kullanım Esasları

Boya; kapalı ve havalandırmaya uygun, minimum - 20 °C ile maksimum + 30 °C sıcaklıkta, taban zemininde ahşap ızgaralar bulunan ambarlarda, güneş ışınlarına ve rutubete maruz kalmayacak şekilde muhafaza edilecek, depolama, ambara ilk giren boya ve tinerin ilk önce kullanılmasını sağlayacak şekilde

yapılacaktır.

Depolar, iç sıcaklığın + 30 °C'yi geçtiğinde haftada en az iki kere, + 30 °C'nin altındaki sıcaklıklarda ise belirli aralıklarla havalandırılacaktır.

Kapların dip kısımlarında zamanla meydana gelen çökelmeyi tamamen ortadan kaldırmak ve boyayı homojen hale getirmek için kullanmadan önce kap içindeki boya iyice karıştırılacaktır.

Yükleme, taşıma ve depolama sırasında, boya kaplarında hasar meydana gelmemesine dikkat edilecektir. Boya ve tinerin muhafaza edildiği ambarlarda, zemine yakın olacak şekilde en az bir adet aspiratör bulunacaktır.

504.02.04.03 Aplikasyon Esasları

Yatay işaretleme ile ilgili teknik esaslar, 2918 sayılı "Karayolları Trafik Kanunu ve bağlı Yönetmelikler" gereğince yayımlanmış olan "Trafik İşaretleri El Kitabı"nda belirtildiği şekilde yapılacaktır.

504.03 Termoplastik Yol Çizgi Boyası

504.03.01 Tanım

Termoplastik yol çizgi boyası, toz, plaka veya topak halde bulunan, ısıtılarak eritildikten sonra, belirli bir serme hızıyla yol yüzeyine, üzerine cam kürecik dökülerek sıcak olarak uygulanır. Termoplastik boya, yol yüzeyi ile gerekli yapışmayı normal yol kaplama sıcaklığına kadar soğuduktan sonra sağlar.

Termoplastik yol çizgi boyası, yansıtma gücünü, çizgi kalınlığını ve genişliğini koruyarak trafik altında deformasyona dayanan, trafik işaretlerini her türlü yol yüzeyine çizmekte kullanılan homojen bir boyadır.

504.03.02 Malzeme

504.03.02.01 Termoplastik Boya Bileşenleri

Termoplastik boya bileşenlerinin oranları, boya numunesine ASTM D 4797 standardında belirtilen deneyler uygulandığında; bulunan sonuçlar AASHTO M 249 standardında ve **Tablo-504-5**'de belirtilen değerlere uygun olmalıdır.

Tablo-504-5 Termoplastik Boya Bileşenleri Oranları

Bileşen	Beyaz	Sarı
Bağlayıcı Madde Miktarı, (%)	En az 18,0	En az 18,0
Cam kürecik Miktarı (%)	30,0 – 40,0	30,0 - 40,0
Titanyum dioksit Miktarı (%)	En az 10,0	-
Kalsiyum Karbonat ve İnert Dolgu Miktarı (%)	En çok 42,0	Bkz. Not
Not: Dolgu maddelerinin miktarı, üretici tarafından boyanın diğer özelliklerini karşılayacak şekilde belirlenecektir.		

504.03.02.02 Termoplastik Boyanın Genel Özellikleri

Termoplastik boyanın genel özellikleri aşağıda verilen ve TS EN 1871 standardında belirtilen esaslara uygun olacaktır.

- Özgül Ağırlık:** Deney AASHTO M 249 standardında belirtildiği şekilde yapılacak, sonuçlar aynı standarda uygun olacaktır.
- Yumuşama Noktası:** Deney AASHTO M 249 standardına göre yapılacak, sonuç aynı standarda uygun olacaktır.
- Parlama Noktası:** Deney ASTM D 93 standardına göre yapıldığında, parlama noktası en az 240 °C olmalıdır.
- Akabilme Kabiliyeti ve Uzatılmış Akabilme Kabiliyeti:** Deney AASHTO M 249 standardında belirtildiği şekilde yapılacak, sonuçlar aynı standarda uygun olacaktır.
- Sarılık indeksi:** Deney AASHTO M 249 standardında belirtildiği şekilde yapılacak, sonuçlar aynı standarda uygun olacaktır.

504.03.02.03 Termoplastik Boyanın Performans Özellikleri

Termoplastik boya yola uygulandıktan sonra performansı, TS EN 1436 standardında belirtilen esaslara uygun olacaktır.

504.04 Cam Kürecik (Dökülerek Uygulanan Malzeme)

504.04.01 Tanım

Cam kürecikler, boyalar, termoplastikler, soğuk uygulama plastikleri ve sıvı halde uygulanan diğer işaretleme ürünleri üzerine, yol yüzeyine uygulandıktan sonra dökülen malzemeler olarak tanımlanır. Bir aracın farlarından gelen ışık demetini sürücüyü doğru geri yansıtarak yol işaretlerinin gece görünürlüğünü sağlamak için kullanılan şeffaf, küresel cam tanecikleridir. Malzeme, TS EN 1423 standartlarında tanımlanan cam küreciklere uygun olacaktır.

504.04.02 Malzeme

Cam kürecikleri, TS EN 1423 standardında belirtilen esaslara uygun olacaktır.

504.04.02.01 Görünüş

Cam kürecikleri; şeffaf, temiz, renksiz, düzgün yüzeyli ve küresel biçimde olmalı, çatlak veya kırık cam kürecik taneleri bulunmamalıdır. Cam kürecik içerisine herhangi bir nedenle başka bir malzeme katılmamalıdır.

504.04.02.02 Tane Büyüklüğü Dağılımı

Cam küreciklerin tane büyüklüğü dağılımı, TS EN 1423 standardında belirtilen, ISO 565-R 40/3 serisi metal tel örgü, yuvarlak şekilli, kare gözlü deney elekleri ile tayin edilmelidir. Cam küreciklerin kümülatif elek üzerinde kalan kütleye yüzde (%) olarak, aşağıda **Tablo-504-6**'da belirtilen gradasyona uygun olacaktır.

504.04.02.03 Camın Kırılma İndisi

Cam küreciklerin kırılma indisi (n), TS EN 1423 standardında EK-A'da belirtilen esaslara göre tayin edildiğinde, **Tablo-504-7**'de belirtilen sınıflara uygun olmalıdır.

Tablo-504-6 Tane Büyüklüğü Dağılımı

ISO 565 R 40/3 Elekler, µm	Tutulan Kümülatif Kütle (%)
850	0-2
710	0-10
600	10-30
425	30-55
300	55-80
180	95-100

Tablo-504-7 Cam Küreciklerin Kırılma İndisi

Sınıf A	$n \geq 1,5$
Sınıf B	$n \geq 1,7$
Sınıf C	$n \geq 1,9$

504.04.02.04 Kimyasal Dayanıklılık

Cam küreciklerin;

- Suya,
- Hidroklorik Asite,
- Kalsiyum Klorüre,
- Sodyum Sülfüre,

dayanıklılık deneyleri TS EN 1423 standardında EK-B’de belirtilen esaslara göre tayin edildiğinde; su, hidroklorik asit, kalsiyum klorür ve sodyum sülfürden herhangi biriyle temas halinde, cam küreciklerin yüzeylerinde bir puslanma veya matlaşma olmamalıdır.

504.04.02.05 Rutubet Geçirmeyen Kaplamalar

Cam küreciklerin yüzeyinde rutubet geçirmeyen bir kaplama olup olmadığını tespit etmek için kürecik numunelerine, TS EN 1423 standardında EK-E işlem-A’da belirtilen esaslara göre deney yapıldığında; rutubet geçirmeyen kaplamanın varlığını göstermek üzere cam küreciklerin % 80’i deneyi geçmelidir.

504.04.02.06 Uygulama

Yol çizgi boyası üzerine dökülerek uygulanacak cam kürecikleri miktarı, kullanılan boya ağırlığının 1/3’ü kadar olacaktır.

504.05 Termoplastik veya Çift Komponentli Boya ile Performansa Dayalı Yatay İşaretleme Yapılması

Çift komponentli boya sadece

- yavaşlama uyarı çizgileri,
- offset taramalar,
- yaya geçitleri,
- kaplama üzerine çizilecek oklar vb.

yatay işaretlemelelerinde kullanılmalıdır.

Ayrıca, çift komponentli boya şerit çizgisi olarak kullanılacaksa, sadece aydınlatılmış kesimlerde kullanılması uygun olacaktır.

504.05.01 Tanım

Bu kısım; bitümlü sıcak karışım kaplamalı yollarda eski yol çizgileri silindikten ve yol yüzeyi temizlendikten sonra, beyaz renkli termoplastik ve/veya çift bileşenli boya ile birlikte cam kürecik kullanılarak yapılacak performansa dayalı yatay işaretleme işini kapsar.

504.05.02 Malzeme

Yüklenici, TS EN 1871, “Yol İşaretleme Malzemeleri-Fiziksel Özellikler” standardına uygun olarak üretilmiş yol çizgi boyası ve boya ile birlikte TS EN 1423, “Yol İşaretleme Malzemeleri - Dökülerek Uygulanan Malzemeler-Cam Kürecikler, Kayma Önleyici Agregalar ve Bunların Karışımı” standardına ve seçilen boya tipine uygun cam küreciği kullanacaktır. Yüklenici, işe başlamadan önce çalışma süresince kullanacağı malzemenin teknik özelliklerini içeren bir belge ve İdare gerekli gördüğü takdirde istenilen miktarda numune malzemeyi İdareye teslim edecektir.

Yatay işaretleme malzemeleri, iklim, yol şartları, kar mücadelesinde kullanılacak tuz ve agrega, trafik yoğunluğu vb. diğer faktörler dikkate alınarak yüklenici tarafından belirlenecektir. Yatay işaretleme yapılacak yol kesimi ihale öncesinde yol, trafik [(Yıllık Ortalama Günlük Trafik (YOGT) miktarı, ağır taşıt oranı vb.] ve çevre durumu ile kış koşullarının tespiti amacıyla istekli firma tarafından görülecek ve firmadan işyerini gördüğüne dair yer görme belgesi alınacaktır. İstekliye, talebi halinde yol, trafik (YOGT miktarı, ağır taşıt oranı vb.) ve çevre durumu ile kış mücadelesi konusunda bilgi verilecektir.

İşaretlemede kullanılan termoplastik boya, uygulamadan en çok 5 dk sonra çizgiye zarar vermeyecek şekilde yolun trafiğe açılmasına uygun özellikte olacaktır.

Kullanılacak boya ve cam kürecik malzemelerini üreten firmalar, TS EN ISO 9001 ve TS EN ISO 9002 kalite belgelerinden birine sahip olacaktır. Bu belgeler İdareye sunulacaktır.

504.05.03 Uygulama Şartları

Yatay işaretleme uygulaması, 2918 sayılı “Karayolları Trafik Kanunu ve Bağlı Yönetmelikler” gereğince yayımlanmış olan Trafik İşaretleri El kitabında belirtilen esaslar dahilinde yapılacaktır.

Üzerine yatay işaretleme yapılacak yolda mevcut bulunan ve uygun nitelikte olmayan eski çizgiler silinecektir. Ancak, mevcut yatay işaretleme malzemesi ile yeni yapılacak uygulamada kullanılan boyanın aynı nitelikte olması halinde İdarenin izin vermesi durumunda eski çizgiler silinmeyebilecektir.

Yol yüzeyinde boyanın yapışmasını engelleyen bir durumun olması halinde, yolda eski çizgi olmasa dahi yeni uygulama yapılacak kesim silinecektir.

Eski çizgilerin silinmesi işleminde, yol yapısına en az zararı verecek, traşlama veya basınçlı su kullanımı vb. sistemlerden İdare tarafından uygun olanı seçilecek, traşlama işlemi seçilmesi durumunda, traşlama 2 mm’den daha derin olmayacaktır. Eski çizgilerin silinmesinde deterjan, çözücü vb. maddeler kullanılmayacaktır.

Eski çizgilerin tamamen çıkıp çıkmadığına yapılan inceleme sonucunda kontrol mühendisi karar verecektir.

Yatay işaretleme yapılacak yol yüzeyi, uygulamadan hemen önce, tüm yağ, kir, pas, toz ve benzeri her türlü yabancı maddelerden tamamen temizlenecektir.

Yapılacak işaretleme esas olmak üzere, düşey işaretleme baz alınarak bir ön işaretleme uygulaması yapılacak, ön uygulamanın İdare tarafından uygun bulunması durumunda yatay işaretleme çalışması yapılabilecektir.

Çizgilerin ölçüleri tam olacak, uzaktan bakıldığında yol üzerinde düzgün bir hat oluşturacaktır. Uygulanacak ölçü toleransı $\pm \% 5$ 'dir.

Yatay işaretleme malzemesi kuru film kalınlığı termoplastik boya uygulamasında 1,5 mm'den çok bileşenli boya uygulamasında ise 0,8 mm'den az olmamak şartıyla (Cam kürecik kalınlığı hariç), hava, yol ve trafik koşullarına göre yüklenici tarafından belirlenecektir.

Tablo 504-8'de verilen performans değerlerini sağlayabilmek için cam küreciğinin boyaya göre ağırlıkça oranına yüklenici karar verecektir.

Yaya geçidi çizgileri ile diğer tüm taramalarda boya kuru film kalınlığı 2 mm den az olmamak şartıyla, hava, yol ve trafik koşullarına göre yüklenici tarafından belirlenecektir.

Çizgi genişlikleri, erişme kontrollü karayollarında (otoyol) şerit çizgileri için 15 cm, kenar çizgileri için 25 cm, bölünmüş yolların kenar ve şerit çizgilerinde 14 cm, diğer yollarda kenar ve şerit çizgileri için 12 cm olacaktır.

Yatay işaretleme işinin teknik uygulama detaylarında "Trafik İşaretleri Elkitabı-1"de belirtilen hususlar esas olarak alınacaktır. Farklı ve özel durumlarda İdarenin uygun göreceği uygulama yapılacaktır. Uygulanacak ölçü toleransı $\pm \% 5$ 'tir.

Çizgilerin ölçüleri tam olacak, uzaktan bakıldığında yol üzerinde düzgün bir hat oluşturacaktır.

Belirtilen hususlara aykırı olduğu İdarece tespit edilen çizgiler, yüklenici tarafından silinecek ve yeniden çizilecektir.

Çalışmalar esnasında yolun boya ile kirlenmesi halinde, bu boya silinecektir. Silinme işleminde, yukarıda belirtilen silme işlemlerinden İdarece uygun olanı tercih edilecek, silinme işlemi traşlama ile yapılacaksa, traşlama işlemi asfaltı tahrip etmeyecek şekilde ve en çok 2 mm derinlikte olacaktır. Hatalı çizilen veya dökülen boya, başka bir malzeme ile örtülmek suretiyle temizlenecektir.

Yukarıda belirtilen şartları sağlamayan kesimlerde işin geçici kabulü yapılmayacaktır.

İdareden özel izin alınmadıkça, dini ve ulusal bayramlar ile trafik yoğunluğunun en yüksek olduğu saatlerde çalışma yapılmayacaktır.

Günlük çalışma raporu olarak, "Yatay İşaretleme Kalite Kontrol Formu", yüklenici sorumlu mühendisi tarafından eksiksiz olarak doldurularak imzalanacaktır.

Günlük formlar birer haftalık periyodlar ile kontrol mühendisine verilecek ve düzenlenen bu formun aslı kontrol mühendisliğince dosyalanacaktır.

Yüklenici, iş nedeni ile gerekebilecek trafik akımı kesintilerinin, normal trafik akımını aksatmaması için gerekli tüm tedbirleri alacak, gereksiz kesilmeleri önlemek amacıyla; gerekli servis yolu ve/veya trafik akımını yeniden yönlendirme bağlantılarının işaretleme projelerini yaparak, onaylanmak üzere işe başlamadan en az 3 gün önceden İdareye sunacaktır.

Servis yolları ve/veya trafik akımının yeniden yönlendirilmesi sadece İdarece onaylanmış projeye göre yapılacaktır. Ancak çok zaruri ve istisnai hallerde, kontrol mühendisinden izin alınarak farklı bir işlem yapılabilecek ve uygulanan işlemler bir rapor halinde en geç 3 takvim günü içinde İdareye bildirilecektir.

Bu işler için gerekli tüm düşey ve ışıklı işaretler yüklenici tarafından temin edilecek ve işin devamı süresince niteliklerine uygun olarak sürekliliği sağlanacaktır. İşin tamamen bitirilmesinden sonra, işe başlarken konulmuş olan tüm işaretler kaldırılacaktır.

504.05.04 Genel Konular

Yüklenici, ihale konusu iş mahallini ihale öncesinde görececek, ihale aşamasında bu mahalleri gördüğüne dair yazılı beyanda bulunacaktır.

Yüklenici, başkaca bir istek bildirimini olmaksızın işyerinde gerek kullandığı malzeme, araç ve gereç, gerekse yolu kullananların yaratabilecekleri her türlü tehlikeyi göz önünde tutarak; hem kendi hem de Karayolları Genel Müdürlüğü personelinin ve/veya üçüncü kişilerin herhangi bir tehlikeye maruz kalmaması için gereken her türlü önlemi almakla yükümlüdür.

Yüklenici, çalışmalarını süresince, üçüncü şahısların başına gelebilecek kaza ve hasarlar için gerekli sigortayı yaptırmak zorundadır.

Yüklenici, işyerinde ve şantiyede yangına karşı gereken her türlü önlemi alacaktır.

Yanıcı malzeme kullanılması nedeniyle, çalışma esnasında sigara içilmesi yasaktır.

İşin gerçekleştirilmesi için gereken her türlü izin, ruhsat vb. İdare tarafından sağlanacaktır.

Yüklenici, malzeme ve teçhizatını; işyeri ile şantiyedeki diğer araç ve gereçleri tehlikeye sokmayacak şekilde kullanacak ve depo edecektir.

Yeterli sayı ve kapasitedeki uygun yangın söndürme cihazları ile zehirlenme ve yanıklara karşı gerekli ilk yardım malzemesi, kolayca erişilebilecek bir yerde bulundurulacaktır.

Yüklenici sözleşme süresince, yatay işaretleme aracı/makinesini her zaman çalışır durumda ve hazır bulunduracaktır. Araç/makinenin teknik bir arızaya maruz kalması halinde, bu araç/makine ya hemen tamir edilecek ya da arızanın ortaya çıkmasından itibaren 24 saat içerisinde çalışır durumda yeni bir araç/makine ile değiştirilecektir.

Tüm çalışma mahallerinde, İdarenin yazılı izni olmadıkça, talimatların gerektirdiği tanıtıcı, yasaklayıcı ve tehlikeye karşı uyarıcı levhalar dışında hiçbir reklam veya tanıtıcı işaret levhası konulmayacaktır.

Yüklenici; iş sağlığı ve güvenliği konusunda, 4857 Sayılı "İş Kanunu", 6331 sayılı "İş Sağlığı ve Güvenliği Kanunu" ve ilgili tüm mevzuat hükümlerine göre bütün tedbirleri almakla yükümlüdür. İş müddetince çalıştıracağı işçilerin tamamına iş sağlığı ve güvenliği ile ilgili eğitimlerin verilmesini ve zabıt altına alınmasını sağlayacaktır. İş sağlığı ve güvenliği eğitimi aldığına dair belgesi bulunmayan hiçbir işçi işyerinde bulundurulmayacaktır.

504.05.05 İşin Kısmi Geçici Kabulü, Garanti Süresi ve Kalite Testleri

Garanti süresi, kontrol kesim bazında işin bitirilmesini takiben yapılacak kısmi geçici kabul tarihinde başlayacaktır.

Garanti süresi, Devlet Yolları ve diğer yollarda, **Tablo 504-8'**de belirtildiği gibidir. Otoyollarda uygulanacak çizgi kalınlıkları ve garanti süreleri ise **Tablo-504-9'**da verilmiştir. **Tablo-504-10'**da belirtilen performans değerleri Garanti Süresi'nce sürekli olarak sağlanacak, her bir kontrol kesiminin m² olarak en az % 80'inde (sağ kenar + sol kenar + şerit çizgisi/çizgilerinde ayrı ayrı % 80 aranacaktır), **Tablo 504-10'**da verilen performans değerleri sağlanacaktır.

İhale kapsamındaki yatay işaretlemenin performans ölçümleri, İdare personeli tarafından ve personelin öngördüğü esaslar dahilinde, kontrol kesim bazında işin tamamının bitirilmesinden 2 ay sonra başlar ve ilk ölçümden sonraki yapılacak performans ölçümleri ikişer aylık periyotlar halinde devam ederek, sonuçlar **Tablo 504-10'a** göre değerlendirilir. Ancak, İdare gerek gördüğü takdirde ölçüm aralıklarını kısaltıp uzatabilir. Ölçüm işlemleri sırasında yüklenici yetkili bir eleman bulundurmak zorundadır. Aksi takdirde

yüklenici ölçüm sonuçları ile ilgili herhangi bir itirazda bulunamaz. Performans ölçümleri sırasındaki ulaşım vb. her türlü giderler, yüklenici tarafından karşılanacaktır.

İşin tamamının kısmi geçici kabulü yapıldığında, yükleniciye ihale bedelinin yarısı ödenerek, ödenen miktar kadar banka teminat mektubu alınır. Yükleniciye ödenmeyen miktar, **Tablo-504-8**'da belirtilen garanti süreleri göz önüne alınarak yapılacak ölçüm aralıklarına bağlı olarak ve sonuçların olumlu çıkması durumunda eşit oranda, yükleniciye o ölçüm ile ilgili hakediş olarak ödenir. Yapılan bu ödeme garanti sürecinin işlediği anlamına gelir.

Ölçüm sonuçlarının herhangi bir kontrol kesiminde **Tablo 504-10**'da belirtilen değerleri sağlamaması halinde, o kontrol kesimi ile ilgili garanti süresi, ölçüm tarihi itibarıyla dondurulur ve yükleniciye söz konusu performans değerlerini sağlayan yenilemenin yapılmasına kadar geçen sürede herhangi bir ödeme yapılmaz.

Çalışma mevsimi içinde yapılan ölçümlerde, performans değerlerinin sağlanamaması durumunda, 15 gün içinde yenileme yapılması amacıyla ölçüm sonuçları yükleniciye bildirilir. Bu 15 günlük sürenin işletilmesinde iklim koşulları dikkate alınır. Verilen süre içinde, iklim koşulları elverdiği halde, yüklenici tarafından istenen performans değerlerini sağlayacak şekilde yenileme yapılmaması halinde, yükleniciye hiçbir ödeme yapılmadan, ödenmeyen miktar ile ilgili teminat mektubu irat kaydedilerek ihale iptal edilir.

Çalışma mevsimi dışında yapılan ölçümlerde, performans değerlerinin sağlanamaması durumunda, çalışma mevsiminin başlangıcından itibaren 15 gün içinde yenileme yapılması yükleniciden istenir. Bu 15 günlük sürenin işletilmesinde iklim koşulları dikkate alınır. İklim koşulları elvermesine rağmen verilen süre içinde istenilen performans değerlerini sağlamayan işaretlemler yeniden yapılmadığı takdirde yükleniciye hiçbir ödeme yapılmadan, ödenmeyen miktar ile ilgili teminat mektubu irat kaydedilerek iş fesh edilir.

Yenileme çalışmalarının bitirildiği tarihten itibaren garanti süreci yeniden başlatılır ve işin dondurulma süresinin ilave edilmesi ile elde edilen yeni garanti süresinin bitim tarihi, İdare tarafından yükleniciye bildirilir. Bu işlem sonrasında performans ölçümlerine yeniden başlanır.

Çalışılmayan dönem 1 Aralık-1 Nisan tarihleri arasındadır.

İstenen performans değerlerini sağlamadığı belirlenen ancak iklim koşulları nedeniyle 15 gün içinde çizgi aplikasyonu yapılması mümkün olmayan aylarda (1 Aralık-1 Nisan arası), garanti süresi uygun olan iklim koşullarına kadar dondurularak geçen süre, o kontrol kesimin garanti süresine ilave edilir (yüklenici tarafından çalışılmayan dönem içinde olmasına rağmen çalışma yapılmak istenirse, her türlü sorumluluk yüklenicide kalmak koşulu ile İdare tarafından çalışmaya izin verilebilir). Dondurulan süre içinde istenen performans değerlerini sağlamayan kontrol kesimi / kesimleri ile ilgili yükleniciye yeni bir ödeme yapılmaz. İhale kapsamında ki kesimlerde çizgi aplikasyonu, her bir kontrol kesimi ile ilgili olarak en fazla 3 kez yapılabilir. Yüklenici tarafından yenileme kabul edilse bile daha fazla yenileme yapılmaz ve yükleniciye ödenmeyen miktar ile ilgili teminat mektubu irat kaydedilerek ihale iptal edilir.

Performans ölçümleri TS EN 1436, Yol İşaretleme Malzemeleri-Yol Kullanıcıları için Yol İşaretleri Performansı standardına uygun olarak yapılacak, test sonuçları da **Tablo-504-10** ve TS EN 1436'ya uygun olacaktır. İdare tarafından belirli periyotlar ile yapılacak olan yol çizgi performans ölçümleri bağlayıcı olup itiraz kabul edilmez.

İdare ve/veya üçüncü şahıslardan dolayı yol yapısında çizgiyi olumsuz etkileyen bir bozulma tespit edilmesi durumunda (Bu durum; Trafik Güvenliği Tesisler ve Bakım, Üstyapı ve Yol Yapım Başmühendisleri'nin katılımı ile oluşacak bir komisyon tarafından belirlenecektir), yüklenicinin, hasarlı kısım için, garanti süresi ile ilgili sorumluluğu sona erecektir. İdare tarafından yapılacak kar mücadelesi sırasında kullanılacak tuz ve agrega nedeniyle çizgide hasar oluştuğu ileri sürülemez.

Tablo-504-8 Devlet Yolları ve Diğer Yollarda Çizgi Kalınlığı ve Garanti Süresi

DEVLET YOLLARI ve DİĞER YOLLARDA (Otoyol Dışındaki Yollarda)			
Trafik Yoğunluğu		Minimum Kalınlık (mm)	Garanti Süresi
1	YOGT ≤ 25.000 araç	2	2 yıl
2	25.000 araç < YOGT ≤ 75.000 araç	2	1 yıl
3	75.000 araç < YOGT ≤ 150.000 araç	2	9 ay
4	150.000 araç < YOGT	2	6 ay

Tablo-504-9 Otoyollarda Çizgi Kalınlıkları ve Garanti Süresi

OTOYOLLARDA				
Trafik Yoğunluğu		Minimum Kalınlık (mm)		Garanti Süresi
		Kenar Çizgi	Orta Çizgi	
1	YOGT ≤ 25.000 araç	1,5	2	3 yıl
2	25.000 araç < YOGT ≤ 50.000 araç	1,5	2	2 yıl
3	50.000 araç < YOGT ≤ 100.000 araç	1,5	2	1,5 yıl
4	100.000 araç < YOGT ≤ 175.000 araç	1,5	2	1 yıl
5	175.000 araç < YOGT	1,5	2	6 ay

Not: Kavşakların ve ayırım kollarında sağ kenar çizgisi 2 mm atılır.

Tablo-504-10 Performans Değerleri

Performans Değerleri			
No	Deney Adı	Sınıfı	İstenilen Değer
1	Gündüz Görünürlüğü	Q2	Qd ≥ 100 mcd/lx.m ²
2	Gece Görünürlüğü (ıslak)	RW2	RL ≥ 35 mcd/lx.m ²
3	Gece Görünürlüğü (kuru)	R2	RL ≥ 100 mcd/lx.m ²
4 (**)	Aydınlanma Faktörü	B4	β ≥ 0,50
5 (**)	Renk Koordinatları	TS EN 1436	TS EN 1436, Tablo-6
6 (**)	Kayma Direnci (*)		
	a) Yaya Geçitleri	S3	SRT ≥ 55
	b) Diğer tüm işaretlemeler için	S1	SRT ≥ 45

(*) : Bu ölçümler, BSK kaplamalı yollarda yapılacaktır.
(**) : Bu ölçümler, sadece işaretleminin ilk yapıldığı anda yapılacaktır.
Not: Kayma direnci, İdarece gerek görülmesi durumunda yapılacaktır.

Form-504-1 Yatay İşaretleme Kalite Kontrol Formu

KARAYOLLARI GENEL MÜDÜRLÜĞÜ Araştırma ve Geliştirme Dairesi Başkanlığı Karayolları.....Bölge Müdürlüğü																			
A.TANIM						B.UYGULAMA													
Kontrolün Yapıldığı		Tarih		Saat		Yüzey Durumu (Temiz,Tozlu,Aşınmış,Pürüzlü vb)													
Kontrolün Yapıldığı Yolun Bölgesi/Adı		Yeni Yapım		Kullanımda		Hava Sıcaklığı/Rutubet													
Sath Cinsi		<input type="checkbox"/> BSK		<input type="checkbox"/> Sathi Kaplama		Yüzey Sıcaklığı													
Çizgi Makinası Cinsi		<input type="checkbox"/> Kalker		<input type="checkbox"/> Bazalt		Araç Boya Uygulama Hızı													
TCK No veya Plaka		Boya Cinsi/Rengi		Cam Kürecik		Çizgi Boyu (kesikli/Sürekli)													
Kullanılan Malzeme		(*)		Uygulamadan sonra en fazla 7 gün içinde ölçüm yapılmalıdır. Kayma Direnci ise BSK kaplamalı yolda alınacaktır.		Çizgi Genişliği													
		Boya Cinsi/Rengi		Cam Kürecik		Boya Yağ film kalınlığı (metal Üzerinden Master ile)													
		Boya Cinsi/Rengi		Cam Kürecik		Boya Kuru film kalınlığı (metal Üzerinden Cihaz ile)													
		Boya Cinsi/Rengi		Cam Kürecik		Boya Kuruma Süresi (Trafğe açılabilir Süre)													
		Boya Cinsi/Rengi		Cam Kürecik		Kayma Direnci (*)													
		Boya Cinsi/Rengi		Cam Kürecik		Renk Koordinat (*)													
		Boya Cinsi/Rengi		Cam Kürecik		Gözlem													
C- YOL PERFORMANS TEST SONUÇLARI																			
SIRA NO	Km'si	Gece Görünürlük				Gündüz Görünürlük				SIRA NO	Km'si	Gece Görünürlük				Gündüz Görünürlük			
		RL ≥ 100 mcd/lx.m ² (Kuru)				Qd ≥ 100 mcd/lx.m ²						RL ≥ 100 mcd/lx.m ² (Kuru)				Qd ≥ 100 mcd/lx.m ²			
		RL ≥ 35 mcd/lx.m ² (Islak)				RL ≥ 35 mcd/lx.m ² (Islak)						RL ≥ 35 mcd/lx.m ² (Islak)				RL ≥ 35 mcd/lx.m ² (Islak)			
		Trafik akış yönüne göre				Trafik akış yönüne göre						Trafik akış yönüne göre				Trafik akış yönüne göre			
		Sol Kenar	Orta Mihver	Orta Mihver	Sağ kenar	Sol Kenar	Orta Mihver	Orta Mihver	Sağ kenar			Sol Kenar	Orta Mihver	Orta Mihver	Sağ kenar	Sol Kenar	Orta Mihver	Orta Mihver	Sağ kenar
1										26									
2										27									
3										28									
4										29									
5										30									
6										31									
7										32									
8										33									
9										34									
10										35									
11										36									
12										37									
13										38									
14										39									
15										40									
16										41									
17										42									
18										43									
19										44									
20										45									
21										46									
22										47									
23										48									
24										49									
25										50									
ÖLÇÜMÜ YAPAN						ÖLÇÜMÜ ONAYLAYAN													
ADI/SOYADI						ADI/SOYADI													
GÖREVİ						GÖREVİ													
İMZA						İMZA													

504.06 Soğuk Yol Çizgi Boyası İle Performansa Dayalı Yatay İşaretleme Yapılması.

504.06.01 Tanım

Bu kısım, sathi kaplamalı yollar ile bitümlü sıcak karışım kaplamalı yollarda soğuk yol çizgi boyası veya su bazlı yol çizgi boyası ile birlikte cam kürecik kullanılarak yapılacak performans dayalı yatay işaretleme işini kapsar. Bu yatay işaretleme işi performans esaslı olarak yapılacaktır.

504.06.02 Malzeme

Yüklenici, TS EN 1871, "Yol İşaretleme Malzemeleri-Fiziksel Özellikler" standardına uygun olarak üretilmiş yol çizgi boyası ve boya ile birlikte TS EN 1423, "Yol İşaretleme Malzemeleri-Dökülerek Uygulanan Malzemeler-Cam Kürecikler, Kayma Önleyici Agregalar ve Bunların Karışımı" standardına ve seçilen boya tipine uygun cam kürecik kullanacaktır. Yüklenici, işe başlamadan önce çalışma süresince kullanacağı malzemenin teknik özelliklerini içeren bir belge ve İdare gerekli gördüğü takdirde istenilen miktarda numune malzemeyi İdareye teslim edecektir.

Yatay işaretleme malzemeleri, iklim, yol şartları, kar mücadelesinde kullanılacak tuz ve agrega, trafik yoğunluğu vb. diğer faktörler dikkate alınarak yüklenici tarafından belirlenecektir. Yatay işaretleme yapılacak yol kesimi ihale öncesinde yol, trafik (YOGT miktarı, ağır taşıt oranı vb.) ve çevre durumu ile kış koşullarının tespiti amacıyla istekli yüklenici tarafından görülecek ve firmadan işyerini gördüğüne dair yer görme belgesi alınacaktır. İstekliye, talebi halinde yol, trafik (YOGT miktarı, ağır taşıt oranı vb.) ve çevre durumu ile kış mücadelesi konusunda bilgi verilecektir.

Kullanılacak boya ve cam kürecik malzemelerini üreten firmalar, ISO 9001 ve ISO 9002 kalite belgelerinden birine sahip olacaktır. Bu belgeler İdareye sunulacaktır.

504.06.03 Uygulama Şartları

Yatay işaretleme uygulaması, 2918 sayılı "Karayolları Trafik Kanunu ve bağlı Yönetmelik" gereğince yayımlanmış olan "Trafik İşaretleri El Kitabı"nda belirtilen esaslar dahilinde yapılacaktır.

Yüklenici, yeterli teknik bilgi ve tecrübeye sahip mühendis çalışmalar süresince işin başında bulunduracaktır. Bu mühendisin yeterli nitelikte olduğunu belirten ve mesleki tecrübesine ilişkin belgeler ihale safhasında İdareye verilecektir. Bu mühendis İdare elemanları ile gerekli iletişimi sağlayarak işin, tekniğine ve şartnamelere uygun olarak yapılmasını sağlayacaktır.

Her hangi bir nedenle ilgili mühendisin işin başında olmadığı zamanlarda uygulama yapılmasına izin verilmeyecektir.

Uygulama, işe başlama tutanağının düzenlendiği tarihten itibaren 30 gün içerisinde, yol trafiğe kapatılmaksızın yapılacak, uygulamadan sonra yatay işaretler en geç 60 dakika içinde kurumuş olacaktır.

Yüklenici, bu süre içinde, yapılan yatay işaretleme korumak ve trafik güvenliğini sağlamak için gereken tüm önlemleri alacaktır. Tablo-504-10'da belirtilen performans değerlerini sağlayabilmek için cam küreciğinin boyaya göre ağırlıkça oranına, uygulamayı yapan yüklenici karar verecektir.

Yol yüzeyine boyanın aplikasyonundan önce yatay işaretleme yapılacak yolda halen görünümünü koruyan eski yatay işaretler, tüm yağ, kir, pas, toz ve benzeri her türlü yabancı maddeler temizlenecektir. Yol yüzeyinin iyi temizlenmemesinden doğacak sorumluluk yükleniciye aittir.

Eski çizgilerin silinmesi işleminde, yol yapısına en az zararı verecek, traşlama veya basınçlı su kullanımı vb. sistemlerden İdare tarafından uygun olanı seçilecek, traşlama işlemi seçilmesi durumunda, traşlama 2 mm'den daha derin olmayacaktır.

Eski çizgilerin silinmesi işlemi sadece BSK kaplamalı yol kesimlerinde yapılacaktır. Eski çizgilerin silinmesinde deterjan, çözücü vb. maddeler kullanılmayacaktır.

Yapılacak işaretlemeye esas olmak üzere, düşey işaretleme baz alınarak bir ön işaretleme uygulaması yapılacaktır. Ön işaretlemenin İdare tarafından uygun bulunması durumunda yatay işaretleme çalışması yapılabilecektir. Çizgilerin ölçüleri tam olacak, uzaktan bakıldığında yol üzerinde düzgün bir hat oluşturacaktır. Uygulanacak ölçü toleransı \pm % 5'dir.

Şartnamede belirtilen esaslara uygun olmayan çizgiler, aynı kimyasal özelliklere sahip yol kaplaması rengindeki bir boya ile kapatılmak suretiyle ortadan kaldırılacaktır. Yolun başka nedenlerle boya ile kirletilmesi halinde de aynı yöntem uygulanacaktır.

Yukarıda belirtilen şartları sağlamayan kesimlerde geçici kabul yapılmayacaktır.

İdareden özel izin alınmadıkça, dini ve ulusal bayramlar ile trafik hacminin yüksek olduğu ana yollarda, trafik yoğunluğunun en yüksek olduğu saatlerde çalışma yapılmayacaktır.

Günlük çalışma raporu olarak **Form-504-1**, "Yatay İşaretleme Kalite Kontrol Formu", yüklenicinin sorumlu mühendisi tarafından eksiksiz olarak doldurularak imzalanıp, haftalık periyotlar ile işin kontrol mühendisine verilecek ve bu formun aslı kontrol mühendisliğince dosyalanacaktır.

Yüklenici, iş nedeni ile gerekebilecek trafik akımı kesintilerinin, normal trafik akımını aksatmaması için gerekli tüm önlemleri alacak, gereksiz trafik kesilmelerini önlemek amacıyla; gerekli servis yolu ve/veya trafik akımını yeniden yönlendirme bağlantılarının işaretleme projelerini yaparak, onaylanmak üzere işe başlamadan en az 3 gün önceden İdareye sunacaktır.

Servis yolları ve/veya trafik akımının yeniden yönlendirilmesi sadece İdarece onaylanmış projeye göre yapılacaktır.

Ancak çok zorunlu ve istisnai hallerde, İdarenin işyerindeki yetkilisinden izin alınarak farklı bir işlem yapılabilecek ve uygulanan işlemler bir rapor halinde en geç 3 takvim günü içinde İdareye bildirilecektir.

Bu işler için gerekli tüm düşey ve ışıklı işaretler yüklenici tarafından temin edilecek ve işin devamı süresince niteliklerine uygun olarak sürekliliği sağlanacaktır. Bu iş için yükleniciye herhangi bir ödeme yapılmayacaktır.

İşin tamamen bitirilmesinden sonra, işe başlanırken konulmuş olan tüm işaretler kaldırılacaktır.

504.06.04 Genel Konular

Yatay işaretleme yapılacak yol kesimi ihale öncesinde istekli firma tarafından görülecek ve firmadan iş yerini gördüğüne dair "Yer Görme Belgesi" alınacaktır.

Yüklenici, başkaca bir istek bildirim olmaksızın işyerinde gerek kullandığı malzeme, araç ve gereç, gerekse yolu kullananların yaratabilecekleri her türlü tehlikeyi göz önünde tutarak; hem kendi hem de İdare personelinin ve/veya üçüncü kişilerin herhangi bir tehlikeye maruz kalmaması için gereken her türlü önlemi alacaktır.

Yüklenici, çalışmalarını süresince, üçüncü şahısların başına gelebilecek kaza ve hasarlar için gerekli sigortayı yaptıracaktır.

Yüklenici, iş yerinde ve şantiyede yangına karşı gereken her türlü önlemi alacaktır.

İşin gerçekleştirilmesi için gereken her türlü izin, ruhsat ve benzer işlemler İdare tarafından sağlanacaktır.

Yüklenici, malzemelerini ve teçhizatını; işyeri ile şantiyedeki diğer araç ve gereçleri tehlikeye sokmayacak tarzda kullanacak ve depolayacaktır.

Yeterli sayı ve kapasitedeki uygun yangın söndürme cihazları ile zehirlenme ve yanıklara karşı gerekli ilk yardım malzemesi, kolayca erişilebilecek bir yerde bulundurulacaktır.

Yüklenici işin devamı süresince, çalışır durumdaki yatay işaretleme aracı/makinesini her zaman hazır bulunduracaktır. Araç/makinenin teknik bir arızaya maruz kalması halinde, bu araç/makine ya tamir edilecek ya da arızanın ortaya çıkmasından itibaren 24 saat içerisinde çalışır durumda yeni bir araç / makine ile değiştirilecektir.

Tüm çalışma mahallerinde, İdarenin yazılı izni olmadıkça, talimatların gerektirdiği tanıtıcı, yasaklayıcı ve tehlikeye karşı uyarıcı levhalar dışında hiçbir reklam veya işaret levhası konulmayacaktır.

Yüklenici; iş sağlığı ve güvenliği konusunda, 4857 Sayılı "İş Kanunu", 6331 sayılı "İş Sağlığı ve Güvenliği Kanunu" ve ilgili tüm mevzuat hükümlerine göre bütün tedbirleri almakla yükümlüdür. İş müddetince çalıştıracağı işçilerin tamamına iş sağlığı ve güvenliği ile ilgili eğitimlerin verilmesini ve zabıt altına alınmasını sağlayacaktır. İş sağlığı ve güvenliği eğitimi aldığına dair belgesi bulunmayan hiçbir işçi işyerinde bulundurulmayacaktır.

504.06.05 İşin Kısmi Geçici Kabulü, Garanti Süresi ve Kalite Testleri

Yol kontrol kesimi bazında işin bitiminden 30 gün sonra yapılacak performans ölçümlerinin **Tablo-504-10**'da belirtilen performans değerlerini sağlaması halinde kısmi geçici kabul yapılacaktır.

Garanti süresi her bir kontrol kesimi için 12 aydır. Bu süre kontrol kesim bazında yapılan kısmi geçici kabulün yapıldığı tarihten itibaren başlar.

Garanti süresi sonunda bu iş bünyesinde yapılan yatay işaretlemenin her bir kontrol kesiminin m² olarak en az % 90'ında, **Tablo 504-10**'da verilen performans değerleri sağlanacaktır.

İlk ölçümden sonraki yapılacak performans ölçümleri birer aylık periyotlar halinde yapılarak sonuçlar **Tablo-504-10**'a göre değerlendirilecektir. Ancak, İdare gerek gördüğü takdirde bu ölçümleri değişik aralıklarla yapabilir.

Ölçüm sonuçlarının olumlu çıkması halinde o kontrol kesimindeki işin tamamının yapılması için;

Ödenecek miktar / Garanti süresi = Aylık ödeme miktarı

formülüne göre çıkan miktar, yükleniciye o aylık hakediş olarak ödenecektir. Yapılan bu ödeme garanti süresinin işlediği anlamına gelir.

Ölçüm sonuçlarının herhangi bir yol kontrol kesiminde **Tablo-504-10**'da belirtilen değerleri sağlamaması halinde, o kontrol kesimi ile ilgili garanti süresi, ölçüm tarihi itibarıyla dondurulur ve yükleniciye söz konusu performans değerlerini sağlayan yenilemenin yapılmasına kadar geçen sürede herhangi bir ödeme yapılmaz.

Ölçüm tarihi, çalışma mevsimi içinde ise 15 gün içinde yenileme yapılması amacıyla ölçüm sonuçları yükleniciye bildirilir. Bu 15 günlük sürenin işletilmesinde iklim koşulları dikkate alınır. İklim koşulları elvermesine rağmen verilen süre içinde istenilen performans değerlerini sağlamayan işaretlemeler yeniden yapılmadığı takdirde iptal işlemi yapılır.

Verilen süre içinde yüklenici tarafından, istenilen performans değerlerini sağlamayan işaretleme iklim koşulları elverdiği halde tekrar yapılmadığı takdirde yükleniciye hiçbir ödeme yapılmadan garanti teminatı irat kaydedilerek ihale iptal edilir.

Ölçüm tarihi, çalışılmayan dönem içinde ise çalışma mevsiminin başlangıcından itibaren 15 gün içinde yenileme yapılması yükleniciden istenilecektir. Bu 15 günlük sürenin işletilmesinde iklim koşulları dikkate alınır.

Yenileme çalışmalarının bitirildiği tarihten itibaren garanti süreci yeniden başlatılır ve işin dondurulma süresinin ilave edilmesi ile elde edilen yeni garanti süresinin bitim tarihi, İdare tarafından yükleniciye bildirilir. Bu işlem sonrasında performans ölçümlerine yeniden başlanılır.

Çalışılmayan dönem; 01 Aralık - 01 Nisan tarihleri arasındır.

İstenilen performans değerlerini sağlamadığı belirlenen ancak iklim koşulları nedeniyle 15 gün içinde çizgi uygulaması yapılması mümkün bulunmayan aylarda (1 Aralık - 1 Nisan arası), garanti süresi uygun olan iklim koşullarına kadar dondurularak geçen süre, o kontrol kesiminin garanti süresine ilave edilir. Çalışılmayan dönem içinde olmasına rağmen yüklenici tarafından çalışma yapılmak istenirse, her türlü sorumluluk yüklenici de kalmak koşulu ile İdare tarafından çalışmaya izin verilebilir.

Dondurulma süresi içinde istenen performans değerlerini sağlamayan kontrol kesimi/kesimleri ile ilgili yükleniciye yeni bir ödeme yapılmaz. Bu ihale kapsamındaki kesimlerde çizgi uygulaması, her bir kontrol kesimi ile ilgili olarak en fazla 3 kez yapılabilir. Yüklenici tarafından yenileme kabul edilse bile daha fazla yenileme yapılmaz ve yüklenicinin garanti teminatı irat kaydedilir.

Performans ölçümleri, TS EN 1436, “Yol İşaretleme Malzemeleri-Yol Kullanıcıları için Yol İşaretleri Performansı” standardında belirtilen esaslara uygun olarak yapılacak, test sonuçları da **Tablo-504-10** ve TS EN 1436’ya uygun olacaktır. İdare tarafından belirli periyotlar ile yapılacak olan yol çizgi performans ölçümleri bağlayıcı olup itiraz kabul edilmez.

İdare ve/veya üçüncü şahıslardan dolayı çizgide bir oluşan herhangi bir hasar durumunda, yüklenicinin hasarlı kısım için, garanti süresi ile ilgili sorumluluğu sona erecektir.

İdare tarafından yapılacak kar mücadelesi sırasında kullanılacak tuz ve agrega nedeniyle çizgide hasar oluştuğu ileri sürülemez.

505. TRAFİK İŞARET LEVHALARINDA KULLANILAN REFLEKTİF VE REFLEKTİF OLMAYAN MALZEMELER

505.01 Tanım

Bu kısım; trafik düşey işaretlemesi yapımında ve trafik güvenliği elamanlarında kullanılan geri yansıtma özelliğine sahip reflektif malzemeler ile trafik düşey işaretlerinin sembollerinin yapımında kullanılan reflektif olmayan malzemeleri kapsar.

505.02. Reflektif Malzeme

Reflektif malzeme; trafik düşey işaretlemesi yapımında ve trafik güvenliği elemanları üzerinde kullanılan geri yansıtıcı ürünün, işlenmemiş ve uygulanmadan önceki durumudur.

Bu bölüm, esnek yapıda kapsül içerisine alınmış, cam kürecikler kullanılarak yapılan optik sistem ve prizmatik yapı kullanılarak oluşturulan optik sistem ile imal edilmiş retroreflektif malzemeleri de içermektedir.

505.02.01 Teknik Özellikler

Reflektif malzemeye ait temel özellikler; yapışma sınıfları, gün ışığı altındaki renk kriterleri, performans özellikleri, test metodları; ASTM D 4956 standardında tanımlandığı gibi olacaktır.

505.02.02 ASTM D 4956 Standardında Tanımlanan Malzemelerin, Karayollarında Kullanım Yerlerine ve Teknik Özelliklerine Göre Sınıflandırılması

Tip-1	Normal performanslı malzeme (Cam kürecik kullanılarak imal edilmiş), karayolu işaretleme, yapı alan cihazları ve yol göstericiler,
Tip-2	Normal performanslı malzeme (Cam kürecik kullanılarak imal edilmiş), karayolu işaretleme, yapı alan cihazları ve yol göstericiler,
Tip-3	Yüksek performanslı malzeme (Cam kürecik kullanılarak imal edilmiş), karayolu işaretleme, yapı alan cihazları ve yol göstericiler,
Tip-4	Yüksek performanslı prizmatik malzeme, karayolu işaretleme, yapı alan cihazları ve yol göstericiler,
Tip-5	Yüksek performanslı prizmatik yol göstericiler,
Tip-6	Elastomerik yüksek performanslı malzeme (Yapışkansız), geçici rulo işaretler, uyarı işaretleri, trafik koni halkaları ve destek şeritler,
Tip-7	Tip-7 yerine Tip -8 alınmıştır,
Tip-8	Süper yüksek performanslı prizmatik malzeme (Uzun ve orta mesafeli görüş), karayolu işaretleme, yapı alan cihazları ve yol göstericiler,
Tip-9	Süper yüksek performanslı prizmatik malzeme (Orta ve yakın mesafeli görüş), karayolu işaretleme, yapı alan cihazları ve yol göstericiler,
Tip-10	Tip-10 yerine Tip -8 alınmıştır,
Tip-11	Süper yüksek performanslı prizmatik malzeme, karayolu işaretleme, yapı alan cihazları ve yol göstericiler.

505.02.02.01 Karayolları Genel Müdürlüğü Kriterleri

Reflektif malzeme üst tabakasını oluşturan şeffaf folyonun iç kısmına üretim aşamasında imalatçı tarafından konulmuş, reflektif ön yüzeyinden görünen, reflektif malzemedeki sökülemez şekilde ve malzemenin etkili performansı süresince görünür halde kalacak, fiziksel yöntemler ve kimyasal çözümlerle silinemeyen bir tanıtım işareti olacaktır.

Tanıtm işaretleri, “KGM” olacak (harf ve rakam yükseklikleri 6 mm’yi aşmayacaktır) ve tanıtm işaretinin tamamı azami 20 x 20 mm’lik bir alana sığacak şekilde boyutlandırılacaktır. Tanıtm işaretleri enine ekseninde 25 cm, boyuna ekseninde 35 cm’de bir, malzeme boyunca tekrarlanacaktır. Tanıtm işaretindeki boyutlarda, \pm % 20 tolerans kabul edilecektir (“KGM”- üretim yılı “2013” gibi).

Tanıtm işaretleri, malzemeye normal gözle 5 m ve daha uzak mesafelerden bakıldığında kolayca görülemeyecek şekilde yerleştirilmiş olacaktır. Bu inceleme yapılırken malzemenin arkasında ışık veya ışık yansıtıcı bir cisim bulunmayacaktır.

TS EN 12899-1 ve EN 12899-1 standardı 9.2 maddesinde belirtildiği şekilde, reflektif malzeme üzerinde üretim aşamasında imalatçı tarafından konulmuş, reflektif malzemedeki sökülemez şekilde ve malzemenin etkili performansı süresince görünür halde kalacaktır. Fiziksel yöntemler ve kimyasal çözümlerle silinmeyecek, imalatçı firmanın tanıtm logosu veya sembolü harf ve rakam yükseklikleri 6 mm’yi aşmayacaktır. Ayrıca reflektif malzemenin ömrü, EN 12899-1 veya ilgili ETA’da belirtilen geriye yansıtma performans sınıfı, azami 30 x 30 mm’lik bir alana sığacak şekilde boyutlandırılacak ve 400 x 400 mm’lik alanda en az bir kez tekrarlanacaktır.

Yukarıda belirtilen işaretler, üretimden sonra lazer ile yazılmayacaktır.

505.02.02.02 Uygulama Kriterleri

Reflektif malzeme tiplerinin kullanım ve seçim kriterleri, İdare tarafından belirlenecektir. Bu kriterler dışında yapılacak uygulamalar İdarenin iznine tabidir.

505.03 Reflektif Olmayan Malzeme

Trafik işaretlerinde yazı, rakam, şekil, sembol ve bordür yapımında kullanılan bu malzeme, soğuk yapışan reflektif olmayan “mat siyah” renktedir.

505.03.01 Teknik Özellikler

505.03.01.01 Film Karakteristikleri

Reflektif olmayan malzeme, yapıştırıcı tabaka dahil minimum 0,08 mm kalınlıkta olacaktır.

505.03.01.02 Maksimum Yükte Çekme Dayanımı, %Uzama

100 x 300 mm boyunda malzemeye; genişlik 100 mm, çene aralığı 100 mm olacak şekilde 23 ± 2 °C sıcaklık ve % 50 \pm 2 RH rutubette, 305 mm/dk çekme hızı ile deney yapıldığında, 100 mm genişlikteki malzemenin mukavemeti minimum 9 kg olmalıdır. Minimum uzama % 100 olmalıdır.

505.03.01.03 Boyutsal Stabilité

10 x 25 mm ebadında alüminyum test paneline yapıştırılan malzeme 24 saat, 23 ± 2 °C sıcaklık ve % 50 \pm 2 RH rutubette bekletilir. Süre sonunda reflektif yüzeyine yapışma “Sınıf 1” testi uygulanır. Test paneli, 48 saat, 65 ± 2 °C sıcaklıkta bekletildikten sonra malzemedeki boyutsal değişime 0,4 mm’den fazla olmayacaktır.

505.03.01.04 Soyulma Yapışması

Alüminyum test paneline yapıştırılan malzeme 24 saat, 23 ± 2 °C sıcaklık ve % 50 \pm 2 RH rutubetli ortamda koşullandırılır. Malzeme 305 mm/dk çekme hızı ile 180° yapıştığı yöne ters yönde soyulma yapıldığında soyulma kuvveti minimum 1,1 kg/cm olacaktır.

Ayrıca, reflektif olmayan malzeme firma tarafından ihale kapsamında getirilen reflektif malzeme üzerine yapıştırılıp sökülme çalışıldığında malzemedeki bozulmadan ayrılacaktır.

505.03.02 Uygulama Kriterleri

Reflektif olmayan malzemeler, trafik işaret levhaları üzerinde, “Trafik İşaretleri El Kitabı”nda belirtilen esaslar dahilinde kullanılacaktır.

505.04 Ambalaj ve Teslimat

Reflektif malzemenin yüzey ve kenarlarında kırık, çatlak, çukur kısımlar ve toz bulunmayacak ve kenarlarında yırtıklar olmayacaktır.

Reflektif malzeme düz ve pürüzsüz olacak, kenar ve yüzeyinde kabarıklık, buruşuk, kırışık ve katlanmış kısımlar bulunmayacaktır.

Rulo halindeki reflektif malzeme, rulonun düzgünlüğü ve durumu bozulmayacak şekilde rijit bir karton veya başka bir malzemedeki yapılmış silindirik biçimindeki bir mandrel üzerine sıkı ve düzgün bir şekilde sarılmış olacak, ruloların eni ve boyu belirtilenden az olmayacaktır. 45 m’lik rulo uzunluğu tek parçadan oluşacaktır. Rulolar, her türlü hava şartlarına dayanıklı ambalaj içerisinde teslim edilecektir.

Malzemede mevcut olabilecek her türlü kusur/hata, LS-300 C standardı Kısım 4’de belirtilen şartname limitlerinin altında olacaktır.

Ambalaj, normal taşıma şartlarına dayanacak sağlamlıkta olacak ve Klas 2 tabaka hariç kucakta taşınabilir/lap tipi olacaktır. Klas 2 tabaka için dipçik tipi (Splice) gerekecektir.

505.05 Hazır Trafik İşaret Levhaları Üzerindeki Reflektif Malzeme

Karayollarında trafik güvenliğinin sağlanması amacıyla düşey trafik işaretleme hizmetlerinde kullanılacak üzere, galvanizli sacdan imal edilecek levhalar üzerine sıcaklıkla (heat activated) veya basınçla yapışan (pressure sensitive) (ASTM D 4956 standardında tanımlanan) retroreflektif malzemeleri içermektedir.

Retroreflektif malzemeye ait temel özellikler, ASTM D 4956 standardı, madde 6.1-6.2-6.3-6.4-6.5 ve 6.10’da tanımlandığı gibi olacaktır.

Galvanizli sac malzeme özellikleri, **Kısım 503.02.01.02**’de belirtilen esaslara uygun olacaktır.

505.05.01 Karayolları Genel Müdürlüğü Kriterleri

Tanıtm işaretleri, **Kısım 505.02.02.01**’de belirtilen esaslara uygun olacaktır.

Hazır trafik işaret levhası üzerine yapıştırılmış reflektif malzeme üst tabakasını oluşturan şeffaf folyonun iç kısmına üretim aşamasında imalatçı tarafından konulmuş, reflektif ön yüzeyinden görünen, reflektif malzemedeki sökülemez şekilde ve malzemenin etkili performansı süresince görünür halde kalacak, fiziksel yöntemler ve kimyasal çözümlerle silinmeyen bir tanıtm işaretleri olacaktır.

Tanıtm işaretleri, “KGM” olacak (harf ve rakam yükseklikleri 6 mm’yi aşmayacaktır) ve tanıtm işaretinin tamamı azami 20 x 20 mm’lik bir alana sığacak şekilde boyutlandırılacaktır. Tanıtm işaretleri enine ekseninde 25 cm, boyuna ekseninde 35 cm’de bir, malzeme boyunca tekrarlanacaktır. Tanıtm işaretindeki boyutlarda, % 20 tolerans kabul edilecektir (“KGM”- üretim yılı “2013” gibi).

Tanıtm işaretleri, malzemeye normal gözle 5 m ve daha uzak mesafelerden bakıldığında kolayca görülemeyecek şekilde yerleştirilmiş olacaktır. Bu inceleme yapılırken malzemenin arkasında ışık veya ışık yansıtıcı bir cisim bulunmayacaktır.

TS EN 12899-1 ve EN 12899-1 standardının 9.2 maddesinde belirtildiği şekilde, reflektif malzeme üzerinde üretim aşamasında imalatçı tarafından konulmuş, reflektif malzemededen sökülemeyecek şekilde ve malzemenin etkili performansı süresince görünür halde kalacak, fiziksel yöntemler ve kimyasal çözücüler ile silinemeyen imalatçı firmanın tanıtıcı logosu veya sembolü ile reflektif malzemenin ömrü (harf ve rakam yükseklikleri 6 mm'yi aşmayacaktır), EN 12899-1 veya ilgili ETA'da belirtilen geriye yansıtma performans sınıfı, azami 30 x 30 mm'lik bir alana sığacak şekilde boyutlandırılacak ve 400 x 400 mm'lik alanda en az bir kez tekrarlanacaktır.

Yukarıda belirtilen işaretler, üretimden sonra lazer ile yazılmayacaktır.

Serigrafi yöntemi ile renklendirme yapılan kısımlardaki yansıtıcı fotometrik özellikler, ASTM D 4956 standardında her bir renk için tanımlanan malzemenin, kendi rengindeki yansıtma değerlerinin en az % 70'ini sağlayacaktır

İdare, gerek gördüğü takdirde, ipek serigrafi yöntemi yerine, 505.03'de özellikleri belirtilen 'Reflektif Olmayan Malzeme' veya aynı cinsten olmak üzere ikinci kat reflektif malzemedan oluşan ürün isteyebilir.

505.05.02 Deneyler

505.05.02.01 Alt Tabakaya Yapışma

Galvanizli sacdan mamul levhaya sıcaklıkla veya basınçla yapıştırılmış reflektif malzeme trafik işaret levhasından kesilen deney örneği üzerindeki reflektif malzeme bir aletle (jilet veya bıçak), trafik işaretinin alt tabakasından, sadece bir kenarda yaklaşık 2 x 2 cm'lik bir parça kalacak şekilde kazınacaktır. Daha sonra kalan parçanın elle çıkartılmasına çalışılacaktır. Bu işlemin, deney örneği üzerinde bırakılan reflektif malzemeye zarar vermeksizin gerçekleştirilmesi mümkün olmamalıdır. 2 x 2 cm'lik bir parça alt tabakadan soyulup çıkarılmıyorsa, trafik işareti bu deneyi başarıyla geçmiş kabul edilecektir.

505.05.02.02 Darbeye Dayanıklılık

Trafik işaretlerinden kesilmiş 15 x 15 cm'lik bir örnek 10 x 10 cm'lik açık bir alana yerleştirilecektir. Örneğin ortasına 22 cm yükseklikten 540 g ağırlığında, 51 mm çapında çelik bir top bırakılacaktır. Top çarptığı zaman reflektif malzeme galvanizli sac levhadan ayrılmayacak ve çatlamayacaktır.

505.05.02.03 Tuzlu Sise Dayanıklılık

Trafik işaret levhasından alınmış bir deney örneği 22'şer saatlik iki deneyde tuzlu sis etkisine bırakılacaktır. Deneyler arasında 2 saat zaman ayrılacak, bu sırada örnek, oda sıcaklığında kurumaya bırakılacaktır.

Tuzlu sis, 5 ölçü sodyum klorürü 95 ölçü damıtık suda eritilerek elde edilen bir tuz solüsyonunu 35 ± 2 °C'ye atomize ederek elde edilecektir. ASTM B 117 deney prosedürüne uygun olarak deneye tabi tutulan numuneler deneyden sonra örnek damıtık su ile yıkanacak ve bir bezle kurularak muayene edilecektir. Belirtilen şekilde denenen örnek yüzeyinde aşınma, renk kaybı veya ayrılma olmayacaktır.

505.05.02.04 Hızlandırılmış Makine Yıpranması

Bu deney, İdare tarafından gerek görülmesi halinde yapılacaktır.

Yüksek performanslı reflektif malzeme deney numunesine ASTM D 4956 standardında belirtilen hızlandırılmış makine yıpranması uygulandığında, numunede gözle görülür renk atması, solma, çatlama, kabuklanma vb. bozulmalar görülmeyecek ve hızlandırılmış makine yıpranması deneyinden sonra geri yansıtma değeri 0,2° gözlem açısı -4° ile +30° giriş açılarında ölçüm yapıldığında ASTM D 4956 standardında verilen Tablo S3.2 geri yansıtma değerlerini sağlayacaktır.

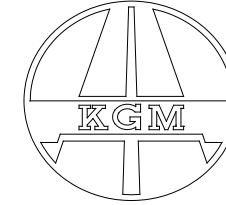
Bu işlem için yöntem ve araçlar ASTM D 4956'da belirtilen TS EN ISO 4892-2 standardına göre 2.000 saat tutulan numune 0,2° gözlem açısı - 4° ile + 30° giriş açılarında ölçüm yapıldığında ASTM D 4956 standardında verilen Tablo S3.2 (Metot-3) geri yansıtma değerlerini sağlayacaktır.

505.05.02.05 Sembol

Levhaların arka yüzeyinin sağ alt kesimlerinde, yandaki resimde görüldüğü üzere, soğuk damga ile basılmış 5 cm çapında "KGM" sembolü ile yüksekliği 5 mm'den küçük olmamak üzere baskı [örnek, üretim yılı (2013), yüklenici firma adı ve TLF:159 ibareleri bulunacaktır], galvaniz kalitesine zarar vermeyecek derinlikte olacaktır.

Not: 1. Soğuk damga konusunda, imalat öncesinde İdareden uygun görüş alınacaktır.

2. Levha arkalarına yerleştirme konusunda resimlere bakınız.



2013

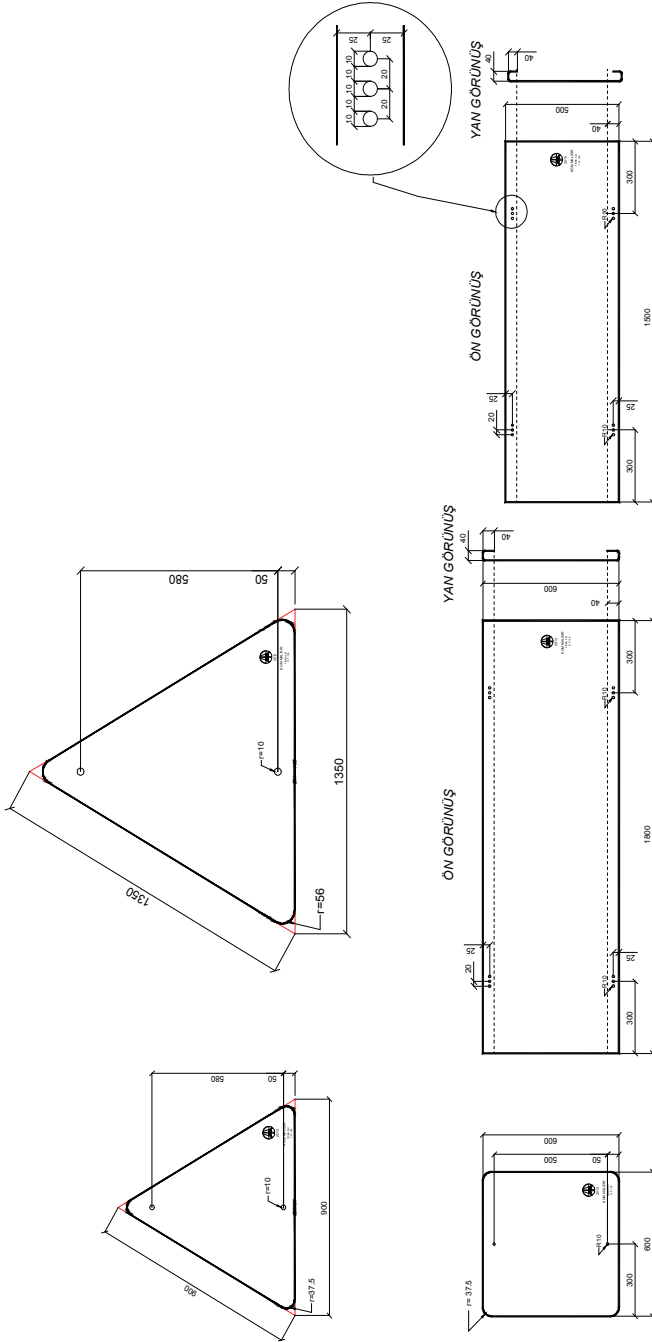
KGM MALIDIR

FİRMA ADI

TLF: 159

Şekil-505-1 KGM İşaretleri

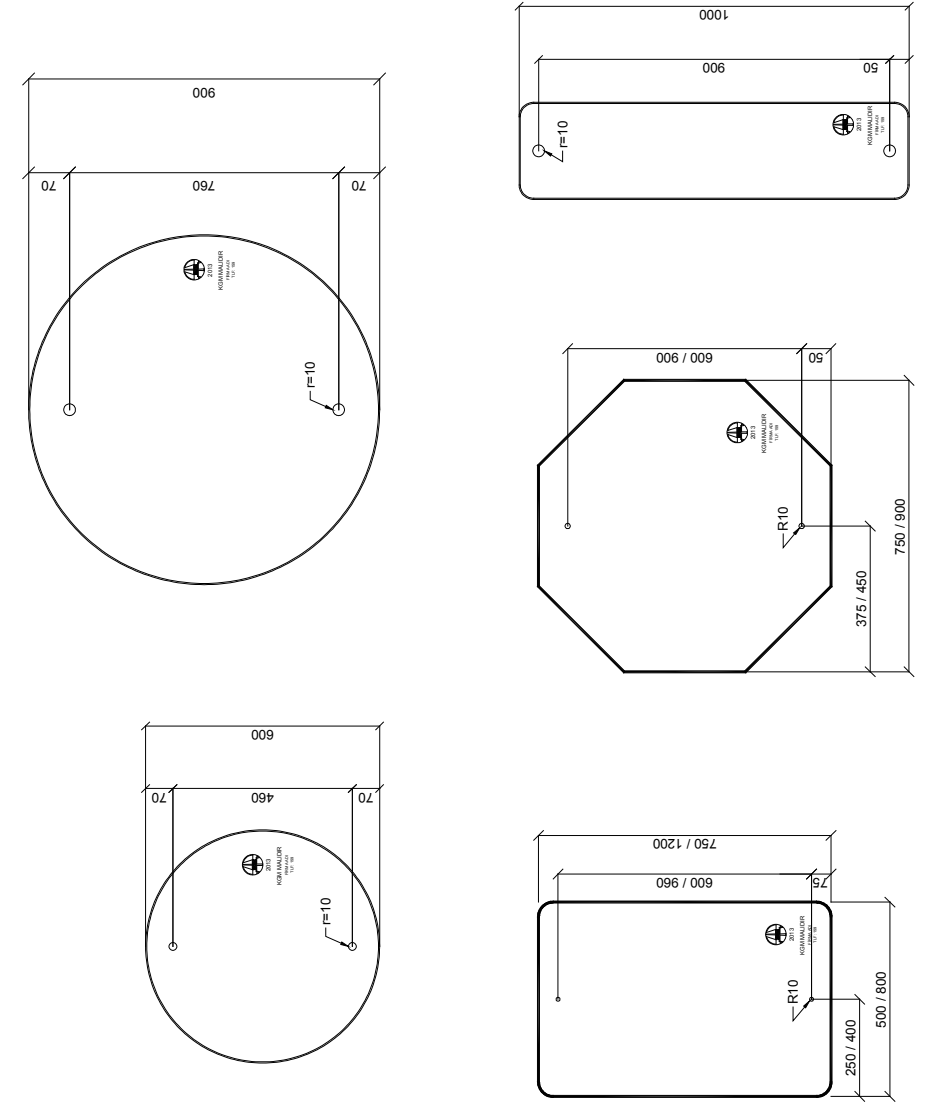
Ek-2 : İşaret Levhaları Delik İmalat Detayları



Not: Ölçüler mm'dir.

1. Delik çapları 10 mm'dir. Delik ölçüleri delik ekseninden olacaktır.
2. T-33b ve T-33c de bulunan delikler, levhanın arka kıvrımı üzerinde kenara delik ekseninden 20 mm olacaktır.
3. Soğuk damgalar, levhaların arka yüzeylerine ve şekilde görüldüğü kesimlere düzgün bir şekilde yapılacaktır.

Ek-2 : İşaret Levhaları Delik İmalat Detayları



Not: Ölçüler mm'dir.

1. Delik çapları 10 mm'dir.
2. Ölçüler delik eksenlerinden alınacaktır.
3. Soğuk damgalar, levhaların arka yüzeylerine ve şekilde görüldüğü kesimlere düzgün bir şekilde yapılacaktır.

505.05.02.06 Isı Değişikliklerine Dayanıklılık

23 ± 2 °C sıcaklık ve % 50 ± 2 RH rutubette trafik işaret levhasında hazırlanan test panelinde;

Sıcakta Dayanım:

71 ± 3 °C de 24 saat bekletildikten sonra, 23 ± 2 °C, % 50 ± 2 RH'da 2 saat bırakılan malzemeler incelendiğinde; çatlama, kırılma, soyulma, pullanma, laminasyonun sökülmesi olmayacaktır.

Soğukta Dayanım:

- 57 ± 3 °C'de 72 saat bekletildikten sonra, 23 ± 2 °C, % 50 ± 2 RH'da 2 saat bırakılan malzemeler incelendiğinde; çatlama, kırılma, soyulma, pullanma, laminasyonun sökülmesi olmayacaktır.

505.05.02.07 Kimyasal Çözücülere Dayanıklılık

- Levha üzerindeki reflektif malzeme, gazyağı, etil alkol, benzin vb. çözücüler ile silindiğinde, malzemede çözünme, kabarma, çatlama veya patlama görülmeyecektir.
- Reflektif malzeme üzerine ipek serigrafı yöntemiyle yazılan yazı, resim, sembol ve bordürler; alkol, benzin, gazyağı vb. çözücülerle silindiğinde, reflektif malzeme üzerindeki yazı, resim, sembol ve bordürde silinme görülmeyecektir.

505.05.02.07.01 Test Yöntemi

Reflektif malzeme üzerindeki, ipek serigrafı ve/veya diğer baskı metotları ile yazılan yazı, rakam, sembol ve bordürler aşağıda isimleri verilen kimyasal çözücülere ayrı ayrı test edilecektir.

- Etil Alkol (% 99 saflıkta),
- Benzin,
- Gazyağı.

Reflektif malzeme üzerindeki serigrafı boya, yukarıda verilen kimyasal çözücüler emdirilmiş pamuk veya benzeri malzemeler ile yüzeyine bastırılmadan minimum beş kez pas geçilerek silinecektir.

Kontrol:

Silinme işlemi sonrasında reflektif malzeme üzerindeki yazı, rakam, sembol, bordürlerde hiçbir görülme kaybı olmayacak, alt tabakada soyulma, çatlama, kabarcık oluşması veya reflektif ve serigrafide renk değişmesi meydana gelmeyecektir. Reflektif malzeme hasarsız sökülemeyecektir.

505.06 Kenar Dikmesi Üzerinde Kullanılan Reflektif Malzeme

Trafik güvenlik elemanı olan kenar dikmesi üzerinde kullanılan geri yansıtıcı malzemedir.

505.06.01 Teknik Özellikler

Malzeme; temel özellikler, yapışma sınıfları, gün ışığı altındaki renk kriterleri, performans özellikleri, test metotları; ASTM D 4956 standardında tanımlanan ve madde 2.2'de belirtilen Tip-3 sınıfı beyaz ve kırmızı renkli reflektif malzeme için belirtilen özelliklere sahip olacaktır.

505.06.02 Karayolları Genel Müdürlüğü Kriterleri

505.06.02.01 Reflektif Malzemenin Suya Dayanımı

Tanımlanan ebatlardaki reflektif malzeme 24 saat, 23 ± 2 °C sıcaklık, %50 ± 2 RH rutubetli ortamda koşullandırıldıktan sonra kenar dikmesi malzemesi üzerine yapıştırılır.

48 saat aynı koşullarda bekletilir. 48 saatlik süre sonunda, reflektif malzeme yapıştırılan kenar dikmesi 23 ± 2 °C sıcaklıktaki suya batırılır. 48 saat su içerisinde bekletilen numune çıkartılır ve ıslak olarak kontrol edilir.

Reflektif malzemede; bozulma, renk değişimi, çatlama, kapak atma, yapışkanda atma, yapıştığı yüzeyden ayrılma olmayacaktır. Test sonrasında reflektivite özellikleri Tip-3 sınıfı için belirtilen minimum değerlerin altında olmayacaktır.

505.06.02.02 Isı Değişikliklerine Dayanımı

Tanımlanan ebatlardaki reflektif malzeme 24 saat, 23 ± 2 °C sıcaklık, %50 ± 2 RH rutubetli ortamda koşullandırıldıktan sonra kenar dikmesi malzemesi üzerine yapıştırılır.

48 saat aynı koşullarda bekletilir. 48 saatin sonunda sıra ile - 30 ± 2 °C sıcaklıkta 2 saat, 80 ± 2 °C sıcaklıkta 2 saat bekletilir. Bu işlem 5 kez tekrar yapıldıktan sonra Reflektif malzemede bozulma, renk değişimi, çatlama, kapak atma, yapışkanda atma, yapıştığı yüzeyden ayrılma olmayacaktır. Test sonrasında reflektivite özellikleri Tip-3 sınıfı için verilen minimum değerlerin altında olmayacaktır.

505.06.02.03 Kimyasal Çözücülere Dayanıklılık

Dikme üzerindeki reflektif malzeme, gazyağı, benzin, mazot, etil alkol gibi çözücüler ile yüzeyine bastırılmadan 5 pas silindiğinde, malzemede çözünme, kabarma, çatlama veya patlama görülmeyecektir. Reflektif malzeme hasarsız sökülmeyecektir.

505.07 Otokorkuluklar Üzerinde Kullanılan Reflektif Malzeme

Trafik güvenlik elemanı olan otokorkuluklar üzerine monte edilen trapez parçalar üzerinde kullanılan geri yansıtıcı malzemedir.

505.07.01 Teknik Özellikler

Malzeme temel özellikleri, ASTM D 4956 standardında tanımlanan ve İdare tarafından istenilen reflektif tipine ait (Yüksek performanslı beyaz ve kırmızı renkli reflektif) tüm özellikleri sağlayacaktır. Ayrıca **Kısım 505.05.02.01**'de verilen "Alt Tabakaya Yapışma Testi" yapıldığında, reflektif parça yapıştığı yüzeyden zarar verilmeden soyulup çıkarılmıyorsa reflektif malzemenin yapışması uygun olarak değerlendirilecektir.

505.07.02 Kimyasal Çözücülere Dayanıklılık

Otokorkuluklar üzerinde kullanılan reflektif malzeme, gaz yağı, benzin, mazot, etil alkol gibi çözücüler ile yüzeyine bastırılmadan 5 pas silindiğinde, malzemede çözünme, kabarma, çatlama veya patlama görülmeyecektir. Reflektif malzeme hasarsız sökülmeyecektir.

506. OTOKORKULUKLAR

506.01 Tanım

Bu kısım; karayolunda, araçların yoldan çıkma türünde oluşan kazaların yoğunlaştığı veya yoldan çıkma riskinin çok yüksek olduğu raporlama suretiyle tespit edilen kesimlerde, kontrolden çıkan bir aracın yolda tutulmasını ve yeniden yola yönlendirilmesini sağlamak amacı ile proje ve şartnamelere uygun olarak hazırlanan, yolun tamamına veya belirli kesimlerine konulacak otokorkuluk sistemlerine ait malzeme özelliklerini ve bunların yerine yerleştirilmesini kapsar.

Karayolunda tesis edilecek bir otokorkuluk sisteminin, TS EN 1317 standardı kapsamında;

- Çarpışma Testi Sertifikası,
- Çarpışma Testleri Sonuç Raporları,
- Montaj El Kitabı,

olması zorunludur.

Bir otokorkuluk sisteminin minimum montaj boyu; çarpışma testi sonuç raporunda yazılı bulunan ve otokorkuluk sisteminin çarpışma testine tabi tutulmuş olan boyudur.

Otokorkuluk Tipleri

- Çelik Otokorkuluklar,
- Beton Otokorkuluklar,
- Halat Otokorkuluklar.

506.02 Çelik Otokorkuluklar

506.02.01 Otokorkuluk Kullanımı için Gereken Faktörler ve Kullanılması Gereken Yerler

Genel olarak, çelik dikmeler arasına çelik bir takozla monte edilen çelik profilden (ray) oluşan otokorkuluk sistemleri; TS EN 1317 standardı çarpışma testi sonuç raporlarındaki teknik çizimleri, sisteme ait montaj el kitabı ve “Karayolu Tasarım El Kitabı” ile Trafik Güvenliği Dairesi Başkanlığı tarafından uygun görülen esaslar dahilinde yapılır.

506.02.02 Otokorkuluk Elemanları

Çelik otokorkuluk sistemleri, genel olarak; ray, dikme, takoz, profilli demir, bağlantı elemanları, genişleme eki, uç parçası, başlık parçası vb. elemanlardan oluşur. Sistemlerarası geçiş elemanları ve refüj geçişleri için sökülebilir, takılabilir sistemler kullanılır.

506.02.03 Genel Konular

İdarece uygun görülen otokorkuluk sistemleri elemanları, TS EN 1317, “Yol Güvenlik Sistemleri” çarpışma testi raporu ile Trafik Güvenliği Dairesi Başkanlığı tarafından belirlenen esaslara uygun olarak imal edilecek ve sistem montaj el kitabına göre montajı yapılacaktır.

Otokorkuluk hatlarının yapılacağı kesimler ve kullanılacak tipler, İdare tarafından, “Karayolları Tasarım El Kitabı” ve Trafik Güvenliği Dairesi Başkanlığı tarafından uygun görülen esaslar dahilinde, İdarece belirlenerek itinere şekline getirilecektir. Montaj aşamasında bu itinere onaylı bir nüshası yüklenici firmaya verilecek

ve arazi uygulaması firma tarafından yapılacak, İdarenin kontrolünden sonra imalata başlanacaktır.

Montaj sırasında, otokorkuluğu teşkil eden bütün elemanlarda; kesme, delme, kaynaklama, ısıtım işlemi gibi galvaniz kaplamayı zedeleyecek hiçbir işlem yapılmayacak olup, galvaniz kaplaması zedelenmiş veya paslanmış elemanlar kullanılmayacaktır.

Bir otokorkuluk hattının montajı sırasında, çeşitli nedenlerle sonuna kadar çakılmayan dikmelerin bulunması halinde, dikmenin çakılmayan kısmı; yapı denetim görevlisinin izni alındıktan sonra ve sadece spiral taş kullanılarak kesilecektir. İhtiyaç duyulan delikler sadece matkap kullanılarak açılacak, kesilen ve delinen kısımlarda galvanizi kaybolan yerler minimum % 99,9 çinko içeren özel rötuş boyaları ile kapatılacaktır.

Yüklenici tarafından, otokorkuluk hatlarının özelliğine göre ayrı ayrı, İdare yayınlarından olan “Yol Yapım Bakım ve Onarımlarında Trafik İşaretleme Standartları” kitabındaki hususlara uygun şekilde 4 nüsha olarak “Trafik İşaretleme Projesi” yapılarak ilgili Bölge Müdürlüğüne onaylatılacak ve montaja başlamadan önce her bir otokorkuluk hattının özelliğine ve onaylanmış Trafik İşaretleme Projesine uygun olarak işaretleme yapılacak, işaretleme yapıldıktan sonra mahalli zabitanın da katılımı ile (mahalli zabitanın katılmaması durumunda mahalli zabitanın imzası olmadan) düzenlenen tutanakla birlikte, trafik işaretleme projesinin iki nüshası yüklenicide, bir nüshası dosyasına konulmak üzere ilgili Bölge Müdürlüğü Trafik Güvenliği Başmühendisliğinde kalacak, diğer nüsha ise resmi bir yazı ile ilgili Valiliğe gönderilecektir.

Yüklenici tarafından; onaylı trafik işaretleme projelerine uygun olarak, arazide, trafik işaretleme yapılmadan ve/veya hava karardıktan sonra hiçbir çalışma yapılmayacaktır. Çalışmalarda kullanılacak araçların arka kasa kapağında kapak ebatlarında dönüş adası ek levhası biçiminde düzenlenecek bir pano bulundurulacak olup, işçiler turuncu renkte reflektif yansıtıcılara haiz yekek giyeceklerdir.

Yüklenici tarafından, çalışmalar sırasında ve/veya çalışılmayan zamanlarda trafik güvenliği yönünden “Yol Yapım Bakım ve Onarımlarında Trafik İşaretleme Standartları” kitabında belirtilen hususlara göre gerekli tüm tedbirler alınacak olup, gerekli olan düşey ve ışıklı işaretler temin edilecektir. Söz konusu işaretler ve uygulaması için herhangi bir bedel talep edilmeyecektir. Trafik akımını engellemesi muhtemel hiçbir engel yolda bulundurulmayacaktır.

Yüklenici, çalışmalar sırasında üçüncü şahısların başına gelebilecek her türlü kaza ve hasarlar için gerekli sigortayı (all risk) işe başlamadan önce yaptıracaktır. İş süresini kapsayan bu sigorta yazılı olarak İdareye bildirilecektir.

Yüklenici; iş sağlığı ve güvenliği konusunda, 4857 sayılı “İş Kanunu”, 6331 sayılı “İş Sağlığı ve Güvenliği Kanunu” ve ilgili tüm mevzuat hükümlerine göre bütün tedbirleri almakla yükümlüdür. İş müddetince çalıştıracağı işçilerin tamamına iş sağlığı ve güvenliği ile ilgili eğitimlerin verilmesini ve zabıt altına alınmasını sağlayacaktır. İş sağlığı ve güvenliği eğitimi aldığına dair belgesi bulunmayan hiçbir işçi işyerinde bulundurulmayacaktır.

Çalışmalar sırasında, can ve mal güvenliği yönünden alınması gerekli tüm tedbirler yüklenicinin sorumluluğunda olup, meydana gelebilecek her türlü kazadan, üçüncü şahıslara yönelik bedensel ve maddi zararlardan, çalışmalardan ötürü doğacak her türlü hukuki sorumluluk yükleniciye aittir.

Yüklenici, iş yerinde gerek kullandığı malzeme, araç ve gereç, gerekse yolu kullananların yaratabilecekleri her türlü tehlikeyi göz önünde tutarak; hem kendi hem de İdare personelinin ve/veya üçüncü kişilerin herhangi bir tehlikeye maruz kalmaması için gereken her türlü tedbir almakla yükümlüdür.

Yüklenici; malzemelerini ve teçhizatını, işyeri ile şantiyedeki diğer araç ve gereçlerini tehlikeye sokmayacak tarzda kullanacak ve depolayacaktır.

Bir otokorkuluk hattının montajı tamamlanınca, ilgili hattaki tüm işaretler çalışma bölgesine en yakın (trafik seyir yönüne en uzak) işaretten başlanarak güvenli bir şekilde kaldırılacaktır.

Tüm çalışma mahallerinde, İdarenin yazılı izni olmadıkça, standart işaret levhaları dışında; reklam amaçlı amblem, yazı, logo, afiş vb. içeren işaret levhası ve/veya levha konulmayacaktır.

Temin edilecek malzemeler için, sözleşmede atıfta bulunulan standart ve kodların en son güncel veya düzeltilmiş baskısı esas olarak uygulanacaktır.

Bu tür standart ve kodlar ulusal kapsamlı ve/veya belirli bir ülke ve/veya bölgeye ait olduğunda, belirtilen standart ve kodlara esas itibarıyla denk veya onlardan daha yüksek performans sağlayan diğer geçerli standartlar, İdarenin ön incelemesine ve yazılı onayına tabi tutularak kabul edilebilecektir.

Belirtilen standartlar ve önerilen alternatif standartlar arasındaki farklar, yüklenici tarafından yazı ile tam olarak açıklanarak İdareye sunulacaktır. Önerilen bu standartlar İdarece incelenecek, uygun bulunması durumunda geçerli olacaktır.

506.02.04 Kullanılacak Malzeme

Sözleşmede aksine bir hüküm bulunmadıkça, çelik otokorkuluk elemanları; TS EN 10027-1'e standardında belirtilen S235 JR kalitesinde çelikten üretilen olacaktır. Çekme dayanımı, akma dayanımı, akma sınırı, kopma uzaması gibi özellikler TS EN 10025-2 standardında verilen kriterlere uygun olacaktır.

Ayrıca, TS EN 1317, çarpışma testi sonuç raporlarında, yukarıda belirtilen kalite ve standartların dışında otokorkuluk sistemi elemanı, civata, somun ve rondela gibi bağlantı elemanları bulunması halinde, otokorkuluk sisteminin TS EN 1317, çarpışma testi sonuç raporlarında belirtilen normlara uygun çelikten ve projesinde belirtilen ebatlarda olacaktır.

Bu malzemeler de diğer bütün elemanlar gibi sadece sıcak daldırma yöntemi ile galvanizlenmiş olacaktır.

506.02.05 Malzemelerin Üretimi

Otokorkuluk sistemi elemanları TS EN 1317, çarpışma testi sonuç raporlarında belirtilen ve Trafik Güvenliği Dairesi Başkanlığınca belirlenen esaslar dahilinde üretilen olacaktır. Otokorkuluk elemanları genel olarak aşağıda belirtilmektedir.

506.02.05.01 Otokorkuluk Rayı (W- kesitli kiriş)

Otokorkuluk rayı yapımında; rulo halinde özel olarak imal edilmiş, genel olarak 470 mm genişliğinde, 3 mm kalınlığındaki DKP şerit saclardan 4.300 mm'lik boylar halinde kesilip projesine uygun olarak imal edilmiş W kesitli (A tipi) veya bundan farklı olarak (B tipi) veya (3 N tipi) raylar kullanılır. Rayların ebatları (genişliği, teknik çizimi, formu, tipi) Trafik Güvenliği Dairesi Başkanlığı tarafından belirlenir. Profiller düzgün ve üniform kesitli olacaktır. Bükülmüş, ezilmiş veya kesiti bozulmuş profiller kullanılmayacaktır.

Yarıçapı 40 m'den daha küçük kurplara yerleştirilecek otokorkuluklar, kurp çapına uygun ve özel olarak imal edilir. Bu şekillendirme işlemi sıcak daldırma usulü ile galvanizleme işleminden önce yapılmış olacaktır.

506.02.05.02 Otokorkuluk Dikmesi

Çelik dikme olarak, TS EN 1317, çarpışma testi sonuç raporlarındaki teknik çizimlere uygun ebatlarda ve kalitedeki çelikten projesine uygun olarak imal edilen profilli dikmeler kullanılacaktır.

506.02.05.03 Basınç Plaklı Otokorkuluk Dikmesi

İdare tarafından gerek görüldüğü takdirde, zemine indirme bölgelerinde yer alan ilk iki ve son iki dikme, 10 mm kalınlığındaki DKP sacdan imal edilen basınç plaklı kaynaklı, basınç plaklı otokorkuluk dikmesi olacaktır.

506.02.05.04 Çelik Takozlar

Çelik takozlar varsa TS EN 1317, çarpışma testi sonuç raporlarındaki teknik çizimlere uygun ebatlarda ve kalitedeki çelikten projesine uygun olarak imal edilen profilli dikmeler kullanılacaktır.

506.02.05.05 Bağlantı Elemanları

TS EN 10027-1'e göre S235 JR minimum kalitedeki çelikten üretilecektir. Cıvata, somun ve rondela gibi bağlantı elemanları otokorkuluk sisteminin TS EN 1317, çarpışma testi sonuç raporunda belirtilen esaslara uygun kalitede olacaktır.

506.02.05.06 Genleşme Eki

Köprü üzerlerinde devam eden otokorkuluk hatlarında, köprü genleşme derzlerine uygun nitelikte, 3 ve 5 mm kalınlığındaki DKP sac kullanılarak projelerine göre imal edilmiş genleşme ekleri kullanılacaktır.

506.02.05.07 Uç ve Başlık Parçaları

DKP şerit saclardan 3 mm kalınlığındaki projelerine uygun olarak imal edilen uç ve başlık parçaları kullanılacaktır.

Burada belirtilmeyen ve TS EN 1317, çarpışma testi sonuç raporlarında bulunan ve otokorkuluk sisteminde kullanılması zorunlu olan diğer elemanlar, teknik çizimine uygun ebatlarda ve kalitede üretilecek ve kullanılacaktır.

506.02.05.08 Refüj Geçişleri için Yapılacak Otokorkuluklar (Sökülebilir, Takılabilir Sistem)

Özel bir şekilde düzenlenmiş ve gerektiğinde diğer yol bandına geçiş yapılmasını sağlayacak yapıda olan yol kesimlerdeki otokorkuluklar, özel bir aparat gerektirmeden gerektiğinde elle sökülebilecek şekilde monte edilecektir.

Bu tür otokorkuluk hatlarındaki dikmeler, imalat esnasında beton ya da asfalt zemin içerisine monte edilecek, özel dikme yuvalarına dikmelerin takılması suretiyle yapılacaktır. Bu dikmelerin montajında cıvata kullanılmayacak, dikmeler bu yuvalardan istenildiği zaman elle çıkarılıp, tekrar takılabilecek şekilde projelendirilecektir.

Dikmelerin gerektiği zaman yerlerinden sökülüp tekrar takılabilmeleri için bu kesimde bulunan otokorkuluk raylarının bağlantı yerlerinden önceden sökülmesi gereklidir.

Bir otokorkuluk sistemini teşkil eden bütün çelik elemanlar; kesme, delme, şekillendirme, kaynaklama vb. her türlü işlemler tamamlandıktan sonra, sıcak daldırma yöntemi ile çinko galvaniz kaplaması yapılacaktır. Galvanizleme işleminden önce; işlenmiş otokorkuluk elemanlarının yüzeylerinde, çapak, kırpıntı, çıkıntı, keskin uç ve kenarlar bulunmayacak, paslar bertaraf edilecek, kenar ve delikler ondülesiz ve çapaksız olacak ve galvanizleme için gerekli her türlü temizlik yapılacaktır.

Galvanizleme işlemi sırasında deliklerin kapanması, parçaların ucunda çinkonun damlalar halinde donması önlenecektir.

Galvanizlemeden sonra otokorkuluk elemanları üzerinde herhangi mekanik işlem yapılmayacaktır. Galvanizlenmiş yüzeyler düzgün ve pürüzsüz olacak, kabarcık, çatlak veya kaplama boşlukları bulunmayacaktır.

Galvanizleme sırasında banyodaki alüminyum oran % 0,01'i geçmeyecektir. Kaplamanın mat ve gri görünümlü olması sağlanacaktır.

Galvanizlenmiş yüzeyler düzgün ve pürüzsüz olacak, kabarcık, çatlak veya kaplama boşlukları bulunmayacaktır. Galvanizden sonra kusurların rötuş yapılarak düzeltilmesi kabul edilmeyecektir.

Galvanizleme işlemi sırasında banyo sıcaklığının 455 - 465 °C arasında tutulması sağlanmalıdır. Galvanizli parçalarda, cıvata deliklerinin kapanmamasına, parçanın ucunda çinkonun damlalar halinde donmamasına dikkat edilecektir. Galvanizlenmiş malzeme depo sahasına yerleştirilecek, malzeme, deney sonuç raporunun olumlu olması durumunda kullanılacaktır.

İmalatı tamamlanmış veya montajda kullanılmak üzere hazırlanan malzeme, İdare tarafından gösterilen bir sahaya depo edilecektir. Depo edilen malzemelerin her birinden teste tabi tutulmak üzere yeterli sayıda numune alınacaktır.

Teslimatın veya montajda kullanılacak malzemenin partiler halinde gelmesi durumunda İdare gerek gördüğü takdirde teste tabi tutulmak üzere tekrar numune alabilir.

506.02.06 Test Yöntemleri

Galvaniz kalitesinin belirlenmesi için alınan her numune aşağıda standartları belirtilen testlere tabi tutulacaktır.

- TS EN ISO 1460, "Metalik Kaplamalar - Demir Esaslı Malzemeler Üzerine Sıcak Daldırma Galvaniz Kaplamalar - Birim Alandaki Kütlelerin Gravimetrik Tayini" standardına göre çinko kaplama ağırlığı testi,
- Galvanizlemeden sonra kusurların rötuşla düzeltilmesi kabul edilmeyecektir. Ancak galvanizasyondan sonra nemli koşullarda bekletme esnasında oluşan beyaz veya koyu korozyon ürünleri - primer çinko oksit - bulunan yerlerde de kaplama kalınlığı minimum olacaktır. Bu hususta TS EN ISO 1461 standardı esas alınacaktır.

TS EN ISO 1461'e göre galvaniz edilmiş maddesine göre de KGM, ARGE laboratuvarlarında galvaniz kaplama kalınlığı TS EN ISO 1461 standardının 6.2 Kalınlık maddesine göre manyetik metotla TS 2311 EN ISO 2178'e göre yapılacaktır.

- TS EN 10027-1'e göre çelik adı S235 JR olup, akma dayanımı, çekme dayanımı ve % uzama testleri, TS EN 10025-2'ye göre istenen ham galvanizlenmemiş malzeme üzerinden yapılacaktır. S235 JR çeliğe ait dayanım sınıfında minimum akma dayanımı 235 N/mm², çekme dayanımı 360-510 N/mm² arasında ve uzama değeri minimum % 24 olacaktır.
- Otokorkuluk sistemi elemanları TS EN 1317, çarpışma testi sonuç raporlarında belirtilen kalite esasları dahilinde, yukarıda belirtilmeyen kalite kontrol deneylerine de tabi tutulacaktır.

506.02.07 Otokorkuluk Montajı

Mamul hale getirilmiş otokorkuluk elemanları, İdare tarafından gösterilen bir sahaya depo edilecektir. Bir defada depo edilecek otokorkuluk elemanları miktarı, iş programına göre ödeme yılı içinde yapılacak miktarın en az 1/3'ü oranında olacaktır.

Depo edilen otokorkuluk elemanlarının montajına, laboratuvar muayenesi raporu sonucunun olumlu olması durumunda başlanacaktır.

Otokorkuluk sistemlerinin montajı, TS EN 1317 dahilindeki montaj el kitabı ile Trafik Güvenliği Dairesi Başkanlığınca belirlenen esaslara uygun olarak yapılacak ve bu çalışmalar sırasında galvanizli sathların bozulmasını, deforme olmasını önleyecek gerekli her türlü önlem alınacaktır.

Her iki ucu açık otokorkuluk kesimlerinde dikme ve rayların yerleştirilmesine trafik yönündeki uç parçasından başlanarak devam edilecektir.

Köprü koruyucu otokorkuluk sistemlerine ait tablalı dikmelerin montajından önce ankraj çubuğunun gereken çekme gerilmesini sağlayıp sağlamadığı yüklenici tarafından İdare gözetiminde test edilecektir. Köprü koruyucu otokorkuluk sistemlerinin yerine montajının yapılabilmesi için anılan test sonucunun olumlu olması zorunludur.

Bir ucu açık, diğer ucu köprüde veya sabit tesislerde olan otokorkuluk kesimleri için dikmelerin yerleştirilmesine köprülerden veya sabit tesislerden başlanacak, ileri veya geriye doğru gidilerek dikmeler proje esaslarına uygun olarak yerleştirilecektir.

Her iki ucu köprüde veya sabit tesislerde olan otokorkuluk kesimleri için dikmelerin yerleştirilmesine köprülerden veya sabit tesislerden başlanır. Arada kalan son açıklık projede verilen standart otokorkuluk rayları ile kapatılmadığı takdirde, yerinde alınacak ölçülere göre özel otokorkuluk rayı imal edilecektir.

Otokorkuluk rayları trafik yönleri dikkate alınarak, projelerde gösterildiği gibi dikmeler üzerine takozlar vasıtasıyla monte edilerek eklenilecektir. Otokorkuluk raylarının bindirme paylarında birbirlerine tüm yüzeyde temas etmeleri sağlanacaktır. Raylar takozlara bağlantı plakaları kullanılarak bağlanılacaktır.

Köprü yaklaşımlarında yapılan otokorkuluk hatları köprü üzerinde de kesintisiz olarak devam etmelidir. Bu hatlar ile köprü üzerinde devam eden otokorkuluk hatları, köprü genişleme derzlerine uyum sağlayan ve projelerine göre imal edilmiş bir genişleme eki ile birleştirilmelidir. Köprü üzerinde genişleme derzi bulunmaması nedeniyle genişleme eki konmayacak köprülerdeki otokorkuluk hatlarının montajına açık uçtan başlanıp köprü üzerinde de kesintisiz olarak devam edecek şekilde yapılacaktır.

Her otokorkuluk kesimine, projelerde gösterildiği şekilde, uç parçası ve özel bir başlangıç rakordmanı ile başlanılacak, yine uç parçası ve bitiş rakordmanı ile bitirilecektir.

Refüj geçişi ve kavşak kolu burunlarındaki otokorkuluk hatlarının başlangıcına, projelere uygun olarak imal edilmiş başlık parçası yerleştirilecektir.

Ek yerlerinde ve takozların dikmelere bağlanmasında kullanılan cıvatalar nizami torklarda tam olarak sıkılacaktır. Montajı bitmiş otokorkuluklar; düzgün, sürekli ve kırksız bir görüntü verecek şekilde yerleştirilmiş olacaktır.

Otokorkuluk hattının montajında çeşitli nedenlerle sonuna kadar çakılamayan dikmeler, işin bitimine kadar çakılabildiği kadar ki halleri ile bırakılacaktır.

Gerekli kontrollerin yapılmasından sonra çakılamayan kesim spiral taş kullanılarak kesilecek gereken delikler matkap kullanılarak delinecek, kesilen ve delinen yerler % 99,9 çinko içeren özel rötuş boyaları ile boyanacaktır.

Otokorkulukların montajı sırasında yatay ve düşey yöndeki sapma oranları % 3'ü geçmeyecektir.

506.03 Beton Otokorkulukları

506.03.01 Tanım

Bu kısımda kullanılan bazı terimlerin tanımları şöyledir;

Bir beton otokorkuluk sistemi, TS EN 1317, çarpışma testi sonuç raporları ile montaj el kitabındaki esaslar dahilinde üretilecek ve tesis edilecektir.

1. Beton Otokorkuluk

Betondan yapılan ve trafik akımına dönlük yüzü, bu yüze çarpan taşıtları yapının doğrultusunda tekrar taşıt yoluna döndürebilecek şekilde biçimlendirilmiş, projesinde gösterilen veya İdare tarafından belirtilen performans sınıflarındaki rijit karayolu otokorkulukları/bariyerleridir.

2. Temel Montajı

Yapının stabilitesi yönünden beton otokorkuluğun karayolu kaplaması yüzeyine veya karayolu temeline monte edilmesidir.

3. Beton Otokorkuluğun Montajı

Beton otokorkuluk elemanlarının beton taban, üstü yapı kaplaması yüzeyi, beton kanal veya hazırlanan temel üzerine geçici veya kalıcı olarak projesinde belirtildiği şekilde monte edilmesidir.

4. Derz

İki beton karayolu otokorkuluk elemanının uygun şekilde birleştirilmesidir.

5. Başlangıç ve Bitiş Noktası Montajı

Yapının stabilitesi ve trafik güvenliği yönünden beton otokorkuluk elemanının projesine uygun şekilde sonlandırılması ve çevresindeki yapılara uygun hale getirilmesidir.

506.03.02 Beton Otokorkuluk Kullanım Esasları ve Çeşitleri

Beton otokorkuluklar, 'Otokorkuluk Notları', "Pasif Koruma Tertibatlar Hakkında Çeviri Bilgiler" ve "Karayolu Tasarım El Kitabı" ile Trafik Güvenliği Dairesi Başkanlığı tarafından belirlenen esaslar dahilinde kullanılacaktır.

Beton otokorkulukları prefabrik veya yerinde dökme olarak yapılabilir.

506.03.03 Yapım Şartları

506.03.03.01 Prefabrik Beton Elemanların Özellikleri

Prefabrik Beton Elemanlar:

- Simetrik Tip,
 - Asimetrik Tip,
 - Prefabrik Beton Uç Elemanı
- olarak üretilirler.

Simetrik Tip Prefabrik Beton Eleman:

Otokorkuluğun her iki tarafında da trafik akışı olan karayolunun orta refüjünde kullanılan elemanlardır.

Asimetrik Tip Prefabrik Beton Eleman:

Karayolunun iç ve dış banketlerinde kullanılan ve yalnızca taşıt trafiğine dönlük olan yüzeyleri çarpmalara karşı etkili olan elemanlardır.

Prefabrik Beton Uç Elemanı:

Beton otokorkuluk elemanlarının monte edildiği kesimlerin başlangıç ve bitiş noktalarında kullanılırlar. Bunlar montajı tamamlanan beton elemanların araçların çarpmaları karşısında stabil kalmasını sağlamak amacı ile dübellerle zemine sabitlenen beton uç elemanlardır.

506.03.03.02 Malzeme

506.03.03.02.01 Çimento

Kullanılacak Çimento, **Kısım 308**, “Beton İşleri”nde belirtilen özelliklere ve TS EN 197-1 standardına uygun olmalıdır.

506.03.03.02.02 Agrega

Beton karışımında kullanılacak agreganın tipi; granülometrisi, fiziksel ve mekanik özellikleri **Kısım 308**, “Beton İşleri”nde belirtilen özelliklerde olacaktır. En büyük dane büyüklüğü TS 500 ve TS 802’ye uygun olarak seçilecektir.

506.03.03.02.03 Katkılar

Betonun çeşitli özelliklerini artırmak veya düzeltmek amacıyla gerektiğinde kullanılacak beton kimyasal katkı maddeleri **Kısım 308**, “Beton İşleri”nde belirtilen esaslara uygun olacaktır.

506.03.03.02.04 Beton

Prefabrik elemanların üretiminde kullanılacak beton; **Kısım 308**, “Beton İşleri”nde **Tablo-308-22-a** ve **Tablo-308-22-b**’de belirtilen etki sınıflarına göre projelendirmede esas alınacak beton özellikleri (dayanım sınıfı, su/çimento oranı, minimum çimento ve minimum hava içeriği) **Tablo-308-23-a** ve **Tablo-308-23-b**’ye göre seçilmelidir. Ancak kullanılacak betonun dayanımı hiçbir şekilde C30/37 MPa beton sınıfının altında olmayacaktır.

Beton karışımında kullanılacak su/çimento oranı maksimum 0,50 ve betonun çökme/slump değeri 50-100 mm arasında olacaktır.

Üretimde hazır beton kullanıldığı takdirde beton hazırlama yeri ile prefabrik eleman üretim yeri arasında betonda oluşabilecek çökme/slump farkı en fazla 25 cm olacaktır.

Dayanım deneylerinde kullanılacak deney numunelerinin hazırlanması ve küre tabi tutulması TS EN 12390-2 standardında belirtilen esaslara göre, atmosfer basıncı altında buhar kürrü yapıları ise TS EN 13369’da belirtilen esaslara uygun olarak yapılacaktır.

İmalatta boya maddesi kullanılmayacak ve beton doğal çimento renginde olacaktır.

506.03.03.02.05 Çelik

- Çubuk teçhizatlar,
- Yapısal teçhizatlar,
- Özel teçhizatlar,

için donatı elemanları TS 708’de ve **Kısım 309**, “Demir İşleri”nde belirtilen esaslara uygun olacaktır.

506.03.03.02.05.01 Sıcak Çelik Çekme Y ve I Profiller

Bu profiller sadece güvenlik bariyeri olarak kullanılmak üzere imal edilecek otokorkuluklarda kullanılacaktır. Otokorkuluğun iki uç noktasına monte edilecek ve beton içerisinden inşaat demirleri ile birbirine bağlanmış olacaktır. Birbirini takip eden iki prefabrik beton eleman derz noktasında karşılıklı iki “Y” profilin oluklarına geçen sıcak çelik çekme “I” profil vasıtası ile bağlanacaktır.

506.03.03.02.05.02 Etilen Propilen Dien Monomer (EPDM) Lastik Takozlar

Birbirini takip eden iki adet prefabrik eleman “I” profil ile bağlandıktan sonra bağlantı noktasında zemine yakın köşelerine darbe sönümleyici olarak sertlik değeri 80 Shore A olan EPDM lastik takozlar yerleştirilecektir. Lastik takozlar sadece güvenlik bariyeri olarak kullanılmak üzere imal edilecek otokorkuluklarda kullanılacaktır.

506.03.03.02.06 Ekler

Prefabrik olarak TS 708 standardında belirtilen özellikleri sağlayacak ve gerekli ölçülere uyacak şekilde, yumuşak çelikten imal edilecek, dış açılacak, yuva ekleri, istenilen yerlere değişken birimler bağlanmadan önce sıkıca sabit elemanlara yerleştirilecektir.

506.03.03.02.07 Dübelller

Taban bağlantıları için kullanılan yumuşak çelik dübeller TS 708 standardında belirtilen özelliklere sahip olacaktır. Dübelller; düzgün, çapaksız, yamukluğu olmayan, normal ölçülerin dışında çapı olan çubukları bozmayacak şekilde sonları düzgün olarak kesilmiş olacaktır. Dübellerin üzerinde yağ, boya, kir, pas olmayacak, dübeller gevşek bağlanmayacaktır.

506.03.03.03 Prefabrik Beton Elemanların İmal Edilmesi, Kür, Taşıma ve Depolanması

506.03.03.03.01 Genel

Prefabrik beton elemanlar, çelik kalıplarda üretilecektir. Düzgün bir yüzey ve devamlı bir renk görüntüsü sağlamak için birimler çok düzgün yüzeye sahip kalıpların içine dökülecektir.

Betonun doldurulmasından önce kalıp ve teçhizat temizlenecek, gevşek bağlama, pas, yağ vb. bağlantı ve yüzey bozucu dış etmenlerden arındırılacaktır.

Hazır beton birimler en çok % 5 toleransla, verilen ölçülerde ve profillerde olacaktır.

Karayolundaki yüzey suyu drenajını sağlamak için prefabrik elemanlar, taban kısmında bu suları tahliye edecek boşluklar bulunacak şekilde imal edilmelidir.

506.03.03.03.02 Beton Karışım Dizayını

Beton karışım dizayını, **Kısım 308**, “Beton İşleri”nde belirtilen esaslara, Araştırma ve Geliştirme Dairesi Başkanlığı tarafından yayımlanan ‘Beton Karışım Oranları Tayin Rehberi’ ve TS 802, “Beton Karışım Hesabı Esasları”na uygun olacaktır.

506.03.03.03.03 Betonun Dökülmesi, Bakım ve Kür

Betonun hazırlanması, taşınması, dökülmesi, donatıların yerleştirilmesi, betonun işlenmesi ve sıkıştırılması, betonun muhafaza ve kür edilmesi, soğuk ve sıcak havada beton dökümü **Kısım 308**, “Beton İşleri”nde belirtilen şartlara uygun olarak yapılacaktır.

Burada belirtilmeyen hususlar için, TS 1247, “Normal Hava Koşullarında Beton Yapım, Döküm ve Bakım Koşulları” ve TS 1248, “Anormal Hava Koşullarında Beton Yapım, Döküm ve Bakım Koşulları” standartlarına uygun olacaktır.

Önceden dökülmüş yapı elemanlarına atmosfer basıncı altında buhar kürtü uygulandığı takdirde bu işlem, TS EN 13369 standardında belirtilen esaslara uygun olarak yapılacaktır. İmalatta kullanılan beton karıştırma donanımı TS 4203 standardına uygun olacaktır.

506.03.03.04 Taşıma, Depolama

Prefabrik elemanlar gerekli mukavemeti kazandıktan sonra, herhangi bir zedelenmeye imkan vermeyecek şekilde taşınacak ve depolanacaktır. Şantiyeye taşınacak elemanlar yüzeysel zedelenmelerden ve çatlaklardan korunacaktır.

506.03.03.05 Hazır Beton Elemanların İşaretlenmesi

Üretimi tamamlanmış bütün hazır beton elemanlar, yerleştirmeden sonra görülmeyecek şekilde imalat numarası, tarih, üretici firmanın ismi ve gerekli tanıtımı işaretlenecektir.

506.03.04 İmalatın Kalite Kontrolü

506.03.04.01 İmalat Sırasında Kontrol

Beton prefabrik eleman imalatı sırasında taze betondan numune alınması kür ve gerekli deneyler **Kısım 308**, “Beton İşleri”nde belirtilen hususlara uygun olarak yapılacaktır.

506.03.04.02 Gözle Muayene

Üretilen elemanlar, depolanma için yüklenmeden evvel yüzey düzgünlüğü renk, boyut ve toleranslar yönünden gözle muayene edilecektir. Şüpheli durumlarda gerekli ölçümler yapılacaktır. Hatalı olarak imal edilmiş elemanlar depolama yerine veya şantiyeye gönderilmeyecektir.

506.03.04.03 Sertleşmiş Betondan Numune Alınması

Prefabrik elemanların imalatı sırasında alınmış olan numunelere yapılan deneylerden, beton dayanımının yetersiz olduğunun anlaşılması halinde yahut herhangi bir sebepten ileri gelen şüpheli hallerde (betonun görünüşü, beton tabancası veya diğer tahribatsız metotla yapılan kontroller vb.) İdare sertleşmiş betondan numune alır veya alınmasını isteyebilir. Sertleşmiş betondan numune alınması, alınacak numune sayısı, numunelere yapılacak işlemler ve sonuçların değerlendirilmesi, **Kısım 308**, “Beton İşleri”nde belirtilen esaslara göre yapılacaktır.

506.04 Halat Otokorkuluklar

TS EN 1317 kapsamındaki testlere tabi tutulmuş halat otokorkuluklar Trafik Güvenliği Dairesi Başkanlığı tarafından belirlenen esaslar dahilinde tesis edilebilirler.

507. YOL KENAR DİKMELERİ

507.01 Tanım

Bu kısım; yol boyunca ve kurplarda yolun her iki tarafındaki banket kenarlarına konulan kenar dikmelerini kapsar. Yol kenar dikmeleri özellikle gece seyreden trafik için yol platformunun sürücüler tarafından rahatça seçilmesini sağlar. Karayollarında iki çeşit kenar dikmesi kullanılmaktadır.

- CTP (Cam Elyaf Takviyeli Polyester) Yol Kenar Dikmesi,
- Çelik Yol Kenar Dikmesi.

507.02 CTP Yol Kenar Dikmesi

507.02.01 Tanım

CTP Yol kenar dikmesi, cam elyaf takviyeli polyesterden imal edilir. Kırmızı ve beyaz renkli reflektif malzeme her iki yüzeye yapıştırılır. Bölünmüş yollarda kullanılacak kenar dikmelerinin sadece ön yüzüne (dış bükey) tek taraflı olarak yapıştırılır.

507.02.02 Boyutlar, Şekil ve İşaretleme

507.02.02.01 Boyutlar ve Şekil

Cam elyaf takviyeli polyesterden imal edilen yol kenar dikmesinin ve reflektörün şekli **Şekil-507-2**'de ve boyutları ise **Tablo-507-1**'de belirtildiği gibi olacaktır.

Tablo-507-1 CTP Kenar Dikmesi Boyutları

Genişlik	100 mm
Yükseklik	1.300 mm
Eğrilik	10 - 13 mm
Kalınlık	3 mm
Reflektör Boyutu	150 x 70 mm (Yükseklik x Genişlik)

507.02.02.02 Toleranslar

a. Genişlik-Yükseklik Toleransı.

Kenar dikmesi ve reflektör için **Tablo-507-1**'de verilen genişlik, yükseklik ve eğrilik ölçülerinin tolerans değeri $\pm \% 2$ 'dir.

b. Kalınlık Toleransı.

Dikmenin kalınlığı için **Tablo-507-1**'de verilen ölçünün tolerans değeri $\pm \% 5$ 'dir.

507.02.02.03 İşaretleme

Yol kenar dikmesinin ön yüzüne (dış bükey); ölçüleri **Şekil-507-2**'de verilen “KGM” logosu arka yüzüne (iç bükey) ise 1 cm yüksekliğindeki karakterlerle, ürünün hizmet ömrü boyunca kaybolmayacak şekilde, üreticinin adı ile ay ve yıl olarak üretim tarihi basılacaktır.

Yol kenar dikmesinin alt sivri ucundan itibaren, 50 cm yükseklikte bir yatay siyah silinmez çizgi ile dikmenin zemine gömme derinliği işaretlenecektir.

Yol kenar dikmesinin iç bükey yüzüne beyaz, dış bükey yüzüne kırmızı reflektif malzeme yapıştırılacaktır. Tek taraflı reflektif malzeme yapıştırılması durumunda ise, CTP'lerin dış bükey yüzüne kırmızı ya da beyaz reflektif malzeme yapıştırılır.

507.02.03 Genel

507.02.03.01 Malzemenin Teknik Özellikleri

- a. Cam Elyaf Takviyeli Polyesterden üretilen kenar dikmede cam elyaf, dikmenin boyuna ve enine olmak üzere her iki istikamette olacaktır. Dikmenin her iki yüzü boyunca yüzey tülü kullanılacaktır. Dikme, profil çekme metodu ile kaplanmış, her iki yüzü düzgün, istenilen renklerde (opak beyaz YI veya sarı renk değeri) ve homojen yapıda olacaktır.

Beyaz Renkli Malzeme İçin Sarılık İndeksi **Tablo-507-2**'de verilmektedir.

Tablo-507-2 Beyaz Renkli Malzeme İçin Sarılık İndeksi

Sarılık İndeksi (YI)	ASTM E 313 standardında 45° / 0° geometrisinde 2° gözlem açısı, D 65 tip lamba kullanılarak YI alınacaktır.	Maks. 12
----------------------	---	----------

Sarı Renkli Reflektif malzeme için renk koordinatları **Tablo-507-3**'de verilmektedir.

Tablo-507-3 Sarı Renkli Reflektif Malzeme Renk Koordinatları

Sarı Renk için Renk Koordinatları	CIE Lab. Standardı Metoduna göre, 45°/0° Geometride, 2° gözlem açısı, D 65 tip lamba kullanılarak	L*: 72-74 a*: 12-14 b*: 83-85
-----------------------------------	---	-------------------------------------

- b. Esnek kenar dikmesi her türlü hava şartlarına, ultraviyole ışınlar, ozon ve hidrokarbonlara dayanıklı, çarpmalara mukavim, yüzeyi çarpılmamış olacak, metalik olmayan ilk defa kullanıma sunulan polimerik malzemeden yapılacak ve dış hava şartlarında asgari 60 aylık hizmet ömrüne sahip olacaktır.

CTP kenar dikmesinin üretiminde yorulmuş, yıpranmış ve daha önce kullanılmış eski malzemeler kullanılmayacaktır.

507.02.03.02 Ham Madde Belgesi

Yol kenar dikmesi üreticisine ham maddeyi sağlayan firma, maddenin maruz kalabileceği her türlü hava ve çevre şartlarında, mekanik özelliklerini 60 ay boyunca muhafaza edeceğini belge ile taahhüt edecektir.

507.02.03.03 Görünüş

Yol kenar dikmesinde, ürünün mukavemetini ve kullanımını etkileyecek delik, kırık, çatlak, çukur, yanık, renk bozuklukları ve reçinesi az bölgeler gibi yüzey kusurları bulunmayacaktır.

Dikme yüzeyleri, üzerine reflektif malzeme yapıştırılabilecek düzgünlükte olacak, yüzeyde yağ, stiren, aseton gibi reflektif malzemenin yüzeye yapışmasını önleyecek maddeler bulunmayacaktır.

Dikmenin renk dağılımı göze çarparak bariz farklılıklar göstermeyecek, dikmenin her iki yüzü ve kenarları düzgün olacaktır.

Dikmenin alt sivri ucu ve üst kısmı düzgün çapaksız ve çatlaksız kesilmiş olmalıdır.

507.02.04 Mekanik Özellikler ve Performans

507.02.04.01 Su Absorbsiyonu

Kenar dikmesi, **Kısım 507.02.05.02.02**'de belirtilen "Su Absorbsiyonu" deneyine tabi tutulduğunda, numunenin ağırlıkça su absorpsiyonu % 0,4'den fazla olmamalıdır.

507.02.04.02 Kimyasal Maddelere Dayanıklılık

Kenar dikmesi, **Kısım 507.02.05.02.03**'de belirtilen "Kimyasal Maddelere Dayanıklılık Tayini" deneyine tabi tutulduğunda, deney numunesinin görünüşünde bir değişiklik olmamalıdır. Ayrıca deney çözeltisi renk değişimine uğramamalı ve çözeltide herhangi bir çökelek oluşmamalıdır.

507.02.04.03 Alev Dayanıklılık

Kenar dikmesi, **Kısım 507.02.05.02.04**'de belirtilen "Alevlenme Özelliğinin Tayini" deneyine tabi tutulduğunda, numune, "alev almayan" veya "kendiliğinden söner" tipte olmalıdır.

507.02.04.04 Darbe Dayanımı

Kenar dikmesi, **Kısım 507.02.05.02.05**'de belirtilen "Darbe Dayanımı" deneyine tabi tutulduğunda, darbe uygulanan nokta çevresinde 6 mm çapındaki alanda herhangi bir hasar veya çatlak görülmemelidir.

507.02.04.05 Sıcaklık Dayanımı/Esneklik

Kenar dikmesi, **Kısım 507.02.05.02.06**'de belirtilen "Sıcaklık/Esneklik Dayanımı" deneyine tabi tutulduğunda, dikme düşey konuma göre 5 °C'den fazla sapma göstermemelidir. Numunede çatlama, kırılma, kopma ve parçalanma olmamalıdır.

507.02.04.06 Elastikiyet

Kenar dikmesi, **Kısım 507.02.05.02.07**'de belirtilen "Esneklik (Elastikiyet)" deneyine tabi tutulduğunda, malzeme orijinal haline dönecek ve yüzeyde herhangi bir hasar (çatlama, kırılma, kopma, parçalanma ve kapak atma) oluşmayacaktır.

507.02.04.07 Eğilmede Çekme Dayanımı

Kenar dikmesi, **Kısım 507.02.05.02.08**'de belirtilen "Eğilme-Çekme Dayanımı Tayini" deneyine, dikme yönüne paralel yönde tabi tutulduğunda, eğilmede çekme dayanımı minimum 500 MPa olmalıdır.

507.02.04.08 Ultraviyole Işınlara Dayanıklılık

Bu deney İdare tarafından gerekli görülmesi halinde yaptırılacaktır. Kenar dikmesi; **Kısım 507.02.05.02.09**'da belirtilen "Ultraviyole Işınlara Dayanım Tayini" deneyine tabi tutulduğunda, numunedeki iki kısım arasında renk değişimi olmamalıdır.

507.02.04.09 Eğilme (Defleksiyon)

Kenar dikmesi, **Kısım 507.02.05.02.10**'da belirtilen "Eğilme" deneyine tabi tutulduğunda, meydana gelen sehim 25,4 cm'den fazla olmamalıdır.

507.02.04.10 Soğuğa Dayanım/Esneklik

Kenar dikmesi; **Kısım 507.02.05.02.11**'de belirtilen "Soğuğa Dayanım/Esneklik" deneyine tabi tutulduğunda, dikme düşey konuma göre 5 °C'den fazla sapma göstermemelidir. Numunede çatlama, kırılma, kopma ve parçalanma olmamalıdır.

507.02.04.11 Soğukta Darbe Dayanımı

Kenar dikmesi, **Kısım 507.02.05.02.12**'de belirtilen "Soğukta Darbe Dayanım" deneyine tabi tutulduğunda, dikme yüzeyinde çatlama, kırılma ve dağılma olmamalıdır.

507.02.04.12 Dikmeye Yapıştırılan Reflektif Malzeme Özellikleri

507.02.04.12.01 Reflektif Malzeme

ASTM D 4956, "Retroreflektive Sheets for Traffic Signs" standardında belirtilen Type III'e ve KGM'nün "Trafik İşaretlerinde Kullanılan, İçerisinde Cam Kürecik Bulunan Yüksek Performanslı Reflektif Malzeme Teknik Şartnamesi"ne uygun ve basınçla yapıştırılabilen tipte olacaktır.

507.02.04.12.02 Reflektif Malzemenin Çevre Etkilerine Dayanıklılığı

a. Dikmeye yapıştırılan yüksek performanslı reflektif tabaka, sentetik reçineyle yapıştırılmış ve düzgün bir yüzey tarafından kapsul içine alınmış optik merceklerden oluşacak ve/ veya prizmatik yapıda olacaktır. Reflektif malzeme; tüm iklim şartlarına dayanıklı olmalıdır. Reflektif malzeme dikmeden elle parçalanmadan ayrılmayacak yapıda olmalı, yüzeyinde yüzey bozuklukları, deformasyon bulunmamalıdır.

b. Suya Dayanıklılık

Reflektif malzeme, **Kısım 507.02.05.02.13**'de belirtilen "Reflektif Malzemenin Suya Dayanım Deneyi"ne tabi tutulduğunda deney sonucunda, reflektif malzemede bir bozulma ve dikme yüzeyinden ayrılma olmayacaktır.

c. Isı Değişikliklerine Dayanıklılık

Reflektif malzeme, **Kısım 507.02.05.02.14**'de belirtilen "Reflektif Malzemenin Isı Değişikliğine Dayanımı" deneyine tabi tutulduğunda, reflektif malzeme dikmeden ayrılmayacaktır.

507.02.04.12.03 Reflektif Malzemenin Kimyasal Maddelere Karşı Dayanıklılığı

Reflektif malzeme, **Kısım 507.02.05.02.03**'de belirtilen "Kimyasal Maddelere Dayanıklılık Tayini" deneyine tabi tutulduğunda, malzemede herhangi bir bozulma görülmeyecek ve reflektif malzeme CTP yol kenar dikmesinden ayrılmayacaktır.

507.02.04.12.04 Reflektif Malzemenin Korunması

Kenar dikmesinin nakli ve montajı sırasında reflektif malzemede; çizik, sıyrık, aşınma ve diğer fiziki hasarların oluşmasını önleyecek şekilde gerekli önlemler alınacaktır.

507.02.05 Deneyler

507.02.05.01 Görünüş ve Boyut Muayenesi

Her kenar dikmesi numunesi önce gözle muayeneye tabi tutularak,

Kısım 507.02.03.03'de belirtilen 'Görünüş' esaslarına göre görünüş kontrolünden geçirilecektir.

Daha sonra dikmenin ve reflektif malzemenin genişliği ve uzunluğu 1,0 mm hassasiyetle ölçülecektir. Dikmenin kalınlığı ise mikrometre ile 0,01 mm hassasiyetle ölçülecek ve dikme ve reflektif malzemenin boyutlarının **Kısım 507.02.02.01**, "Boyutlar ve Şekil"deki ölçülere ve **Kısım 507.02.02.02**, "Toleranslar"da belirtilen toleranslara uygunluğu kontrol edilecektir.

507.02.05.02 Deneyler

507.02.05.02.01 Renk Tayini ve Sarılık İndeksi

DIN 5033, DIN 6174, ASTM D 1925, ASTM D 2244, ASTM E 308, ASTM E 313 ve ASTM E 347 standartlarında belirtilen tanımlamalara göre (45°/0°) ölçüm geometrisinde 2°'lik gözlem açısında, D65 tip aydınlatma kaynağı kullanılarak görünür spektrumda (400-700 mm) ölçüm yapan spektrometre cihazı ile ölçümler yapılacaktır. Ölçümler **Tablo-507-2** ve **Tablo-507-3**'de verilen değerlere uygun olacaktır.

CTP dikmede kullanılan reflektif malzeme ASTM D 4956 standardında verilen Yüksek performanslı malzeme özelliklerinde olacaktır. Tanımlamalarına göre (45°/0°) ölçüm geometrisinde 2°'lik gözlem açısında, D 65 aydınlatma kaynağı kullanılarak renk koordinat ve aydınlanma faktörü kriterleri **Kısım 507.02.04.12.01**'de tanımlanan standart/şartname limitlerinden birisine uygun olacaktır.

507.02.05.02.02 Su Absorbsiyonu Deneyi

Dikmelerin su absorpsiyonu, kenarları 50 ± 1 mm uzunluğunda olan kare şeklindeki en az 3 deney numunesi üzerinde TS EN ISO 62 standardındaki Metot 1'e göre (24 ± 1) saat suda bekletilerek tayin edilecektir. Deney sonucunda elde edilen değer, **Kısım 507.02.04.01**, "Su Absorpsiyonu"nda belirtilenlere uygun olup olmadığına bakılacaktır.

507.02.05.02.03 Kimyasal Maddelere Dayanıklılık Tayini

Yol kenar dikmesinin, TS EN ISO 175 standardında belirtilen konsantrasyonlarda hazırlanan % 10'luk sodyum klorür, benzin, % 5'lik sülfürik asit ve % 10'luk hidroklorik asit gibi kimyasal maddelere karşı dayanıklılığı yine aynı standartlara göre tayin edilecektir. Deney süresi oda sıcaklığında minimum 7 gün olacaktır. Deney sonucunda elde edilen değerlerin **Kısım 507.02.04.03**, "Kimyasal Maddelere Dayanıklılık"ta belirtilenlere uygun olup olmadığına bakılacaktır.

507.02.05.02.04 Alevlenme Özelliğinin Tayini

Dikmenin alevlenme özelliği TS 1066 veya ASTM D 635 standardına göre tayin edilecektir. Deney sonucunun **Kısım 507.02.04.03**, "Alev Dayanıklılık"ta belirtilen özelliklere uygun olup olmadığına bakılacaktır.

507.02.05.02.05 Darbe Dayanımı Deneyi

a. Cihazlar

Ağırlık parçası (1 kg ağırlıkta, sert çelik malzemeden yapılmış, ucu yuvarlatılmış, silindirik çelik malzeme)

Deney numunesinin yatay olarak yerleştirilebileceği destekler (Destekler arası mesafe 400 mm, cihaz tabanından yüksekliği 20 mm olacaktır).

Darbeyi 120 cm yükseklikten, 90°'lik darbe açısıyla numune parçasının üzerine bırakabilecek mekanizma.

b. İşlem

Bu deney 3 adet numune üzerinde yapılacaktır. Deney numunesi, destek üzerine yerleştirildikten sonra numunenin orta kısmında tepe noktasına yakın bir yere 120 cm yükseklikten 1 kg ağırlığındaki çelik parçası serbest düşmeye bırakılacaktır.

c. Deney sonucunda; numunede kırılma, delik veya çatlama olup olmadığı izlenerek, sonuçların **Kısım 507.02.04.04**, "Darbe Dayanımı"nda belirtilenlere uygun olup olmadığına bakılacaktır.

507.02.05.02.06 Sıcaklık/Esneklik Dayanımı Deneyi

Bu deney 3 adet numune üzerinde yapılacaktır. Kenar Dikmesi 2 saat süreyle + 60 °C’de tutulacaktır. Daha sonra dikme düşey vaziyette gömme derinliği çizgisinden sabitlenerek üst ucundan 90° bükülecek ve yere paralel duruma getirilecektir. Dikme serbest bırakılacaktır. Bu işlem, numune etüvden (60 °C’lik ortamdan) çıkartıldıktan sonraki 2 dakika içinde 5 defa tekrarlanacaktır. Numunelerin her serbest bırakılıştan sonraki 30 saniye içerisinde kendiliğinden en fazla 5° sapma ile dik konuma gelip gelmediği gözlenecektir. Deney sonucunun **Kısım 507.02.04.05**, “Sıcaklık Dayanımı/Esneklik”e uygun olup olmadığına bakılacaktır.

507.02.05.02.07 Esneklik (Elastikiyet) Deneyi

Kenar dikmesi yatay olarak yere bırakılarak, zemine gömülen alt ucunun 30 cm yukarisından numuneye iç ve dış bükey yönde farklı numuneler üzerinde ayakla basılıp, öbür ucundan elle yukarıya kaldırılacak ve her iki ucu birbirine değecek şekilde bükülüp tekrar ilk haline getirilecek, yani, yere paralel duruma döndürülecektir. Bu işlem 3 defa tekrarlanacaktır. Deney sonucunda numunenin **Kısım 507.02.04.06**, “Elastikiyet”e uygunluğu kontrol edilecektir.

507.02.05.02.08 Eğilme-Çekme Dayanımı Tayini

Eğilmede çekme dayanımı TS EN ISO 178 standartına göre tayin edilecektir. Deneyde elde edilen değerlerin **Kısım 507.02.04.07**, “Eğilmede Çekme Dayanımı”nda belirtilen değere uygun olup olmadığına bakılacaktır.

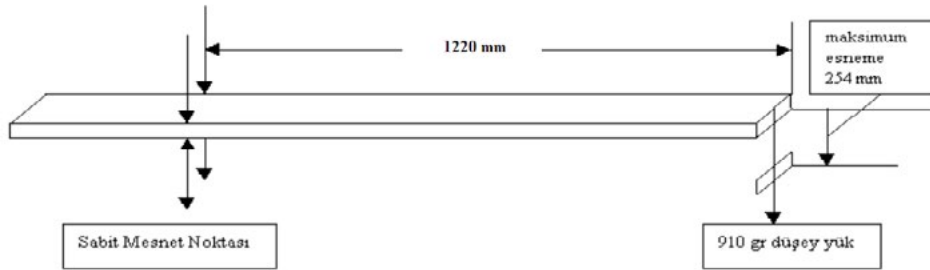
507.02.05.02.09 Ultraviyole Işınlara Dayanım Tayini

Test numunesinin yarısının üzerine ışık sızdırmayan uygun bir malzeme örtülecek ve diğer yarısı ise ultraviyole ışınları veren yüksek basınçlı, cıva arklı 360 wattlık bir kuvarz tüpün 30 cm altında lamba ışıklarına dik olacak şekilde 16 saat süreyle ultraviyole ışınlarına tabi tutulacaktır.

Bu süre sonunda dikme üzerindeki kaplanmış yer açılacak ve ışına maruz kalmış kısım ile deney sırasında örtülü tutulan kısım arasında bir renk değişikliği olup olmadığı gözlenecektir. Sonucunun, **Kısım 507.02.04.08**, “Ultraviyole Işınlara Dayanıklılık”a uygun olup olmadığına bakılacaktır.

507.02.05.02.10 Eğilme Deneyi

Kenar dikmesinin ucuna, **Şekil-507-1**’de görüldüğü gibi, 910 g (2 pounds) ağırlık asıldığında iç ve dış bükeyde meydana gelen sehim ölçülecek ve sonucun **Kısım 507.02.04.09**, “Eğilme (Defleksiyon)”na uygun olup olmadığına bakılacaktır.



Şekil-507-1 Eğilme Deneyi

507.02.05.02.11 Soğuga Dayanım / Esneklik Deneyi

Bu deney 3 adet numune üzerinde yapılacaktır. Kenar Dikmesi 2 saat süreyle - 30 °C’de tutulduktan sonra, düşey vaziyette gömme derinliği çizgisinden sabitlenerek üst ucundan 90° bükülecek ve yere paralel duruma getirilip bırakılacaktır. Dikmenin 30 s içerisinde kendiliğinden en fazla 5° sapmayla dik duruma gelip gelmediği gözlenecektir. Bu işlem, numune soğutucudan çıktıktan sonraki 2 dakika içerisinde 5 defa tekrarlanacaktır.

Deney sonucunun **Kısım 507.02.04.10**, “Soğuga Dayanım / Esneklik” deneyine uygun olup olmadığına bakılacaktır.

507.02.05.02.12 Soğukta Darbe Dayanım Deneyi

a. Cihazlar

Ağırlık parçası (900 g ağırlıkta, sert çelik malzemeden yapılmış, ucu yuvarlatılmış, silindirik çelik malzeme).

Deney numunesinin yatay olarak yerleştirilebileceği destekler (Destekler arası mesafe 400 mm, cihaz tabanından yüksekliği 20 mm olacaktır).

Darbeyi 150 cm yükseklikten, 90°’lik darbe açısıyla numune parçasının üzerine bırakabilecek mekanizma.

b. İşlem

Deney 2 adet numune üzerinde yapılacaktır. Dikme 2 saat süreyle - 30 °C’de tutulduktan sonra, ağırlık parçası 150 cm yükseklikten 90°’lik darbe açısıyla sürtünmesiz düşey bir kılavuz içerisinde düşürülerek, dikmenin orta kısmındaki yüzeye çarptırılacaktır. Bu işlem numune soğutucudan çıktıktan sonraki 2 dk içerisinde aynı numune üzerinde 5 farklı noktada 1 defa olacak şekilde tekrarlanacaktır. Çelik topun darbesine mazruz kalan dikmenin yüzeyi yatay durumda olmalı ve dikme her iki ucundan desteklenmelidir.

c. Deney 2 adet numune üzerinde yapılacaktır. Dikme 2 saat süreyle - 30 °C’de tutularak soğutucudan çıkartıldıktan sonra, 2 dakika içerisinde elle, 90°’lik yay çizecek şekilde, düz ve sert bir yüzeye 3 defa çarptırılacaktır. Sonuçların **Kısım 507.02.04.11**, “Soğukta Darbe Dayanımı” deneyine uygun olup olmadığına bakılacaktır.

507.02.05.02.13 Reflektif Malzemenin Suya Dayanım Deneyi

Reflektif malzeme numuneleri uygun bir kap içerisinde 23 ± 2 °C sıcaklıkta şehir suyuna tamamen batırılmış olarak 48 saat süre ile bekletildikten sonra ıslak olarak test edilecektir. Sonucun **Kısım 507.02.04.12.02**, “Reflektif Malzemenin Çevre Etkilerine Dayanıklılığı”, **Kısım 507.02.04.12.02**, madde b, “Suya Dayanıklılık” ta belirtilen hususlara uygun olup olmadığına bakılacaktır.

507.02.05.02.14 Reflektif Malzemenin Isı Değişikliğine Dayanımı

Numuneler;

- 30 ± 2 °C lik etüvde 2 saat,
- 23 ± 2 °C laboratuvar şartlarında 1 saat,
- + 80 ± 2 °C’lik etüvde 2 saat,
- 23 ± 2 °C laboratuvar şartlarında 1 saat bekletilecektir.

Bu işlem 3 defa tekrarlandıktan sonra dikme ile reflektif malzeme arasında bir ayrışma veya bozulma olup olmadığı kontrol edilerek, sonucun **Kısım 507.02.04.12.02**, “Reflektif Malzemenin Çevre Etkilerine Dayanıklılığı”, **Kısım 507.02.04.12.02**, madde c, “Isı Değişikliklerine Dayanıklılık”ta belirtilen hususlara uygun olup olmadığına bakılacaktır.

507.03 Çelik Yol Kenar Dikmesi

507.03.01 Tamm

Çelik yol kenar dikmesi, çelik malzemeden imal edilir. Kırmızı ve beyaz renkli reflektif malzeme her iki yüzeye yapıştırılır. Bölünmüş yollarda kullanılacak kenar dikmelerinin sadece ön yüzüne (dış bükey) tek taraflı olarak yapıştırılır.

507.03.02 Boyutlar, Şekil ve İşaretleme

507.03.02.01 Boyutlar ve Şekil

Çelik yol kenar dikmesinin ve reflektörün; şekli **Şekil-507-3**'de, boyutları ise **Tablo-507-4**'de belirtildiği gibi olacaktır.

Tablo-507-4 Çelik Kenar Dikmesi Boyutları

Genişlik	100 mm ± % 3
Yükseklik	1.300 mm + 50 mm
Eğrilik	10 mm + 3 mm
Kalınlık	1,5 mm ± % 5 (Kaplama Dahil)
Reflektör Boyutu	150 mm x 70 mm ± % 2 (Yükseklik x Genişlik)
Çelik Malzeme Kalınlığı	1,2 mm paslanmaz çelik

Her numune önce gözle muayeneye tabi tutularak, görünüş kontrolünden geçirilecektir. Daha sonra dikmenin ve reflektif malzemenin genişliği ve uzunluğu 1 mm hassasiyetle ölçülecektir. Dikmenin kalınlığı ise mikrometre ile 0,1 mm hassasiyetle ölçülecektir.

507.03.02.02 İşaretleme

Yol kenar dikmesinin ön yüzüne (dış bükey); ölçüleri **Şekil-507-3**'de verilen "KGM" logosu arka yüzüne (iç bükey) ise 1 cm yüksekliğindeki karakterlerle, ürünün hizmet ömrü boyunca kaybolmayacak şekilde, üreticinin adı ile ay ve yıl olarak üretim tarihi basılacaktır.

Yol kenar dikmesinin alt sivri ucundan itibaren, 50 cm yükseklikte bir yatay siyah silinmez çizgi ile dikmenin zemine gömme derinliği işaretlenecektir.

Yol kenar dikmesinin iç bükey yüzüne beyaz, dış bükey yüzüne kırmızı reflektif malzeme yapıştırılacaktır. Tek taraflı reflektif malzeme yapıştırılması durumunda ise, CTP'lerin dış bükey yüzüne kırmızı ya da beyaz reflektif malzeme yapıştırılır.

507.03.03 Teknik Özellikler

Esnek kenar dikmesi her türlü hava şartlarına, ultraviyole ışınlar, ozon ve hidrokarbonlara dayanıklı, çarpmalara mukavim, yüzeyi darbe görmemiş olacak, dış hava şartlarında en az 60 aylık hizmet ömrüne sahip olacaktır.

Yol kenar dikmesinin üretiminde yorulmuş, yıpranmış ve imalatta daha önce kullanılmış eski malzemeler kullanılmayacaktır.

Çelik yol kenar dikmesi, en az 70 mm kalınlıkta, zenginleştirilmiş çinko esaslı astar boya ve en az 70 mm kalınlıkta çinko fosfat esaslı anti korozif boya ile kaplanacaktır.

507.03.03.01 Ham Madde Belgesi

Yol kenar dikmesi üreticisine ham maddeyi sağlayan firma, maddenin maruz kalabileceği her türlü hava ve çevre şartlarında, mekanik özelliklerini 60 ay boyunca muhafaza edeceğini belge ile taahhüt edecektir.

507.03.03.02 Görünüş

Çelik malzemeden üretilen kenar dikmesinin her iki yüzü düzgün, pürüzsüz ve istenilen renklerde (opak beyaz ve sarı) homojen olacaktır.

Yol kenar dikmesinde; ürünün mukavemetini ve kullanımını etkileyecek delik, kırık, çatlak, çukur, ezik, renk bozuklukları gibi yüzey kusurları bulunmayacaktır.

Dikme yüzeyleri, üzerine reflektif malzeme yapıştırılabilecek düzgünlükte olacak, yüzeyde yağ, stiren, aseton gibi reflektif malzemenin yüzeye yapışmasını önleyecek maddeler bulunmayacaktır.

Dikme yüzeyinde boyasız bölge renk bozuklukları, boya akmaları, boya damlaları, çıkıntı ya da çukurluklar olmayacaktır. Dikmenin her iki yüzü ve kenarları düzgün olacaktır. Dikmenin alt ucu ve üst kısmı düzgün, çapaksız, çatlaksız ve pürüzsüz kesilmiş olacaktır.

507.03.03.03 Renk Tayini

DIN 5033; DIN 6174; ASTM D 1925; ASTM D 2244, ASTM E 308, ASTM E 313 ve ASTM E 347 standartlarında belirtilen tanımlamalara göre (45°/0°) ölçüm geometrisinde 2°'lik gözlem açısında, D65 aydınlatma kaynağı kullanılarak görünür spektrumda (400-700 nm) ölçüm yapan spektrometre cihazı ile ölçümler yapılacaktır.

İstenilen renk koordinat ve aydınlanma faktörü **Tablo-507-5**'de belirtilen kriterlere uygun olacaktır.

Tablo-507-5 Reflektif Malzeme için Renk Koordinatları

Beyaz Renk İçin Renk Koordinatları	CIE Lab. Standart Metoduna göre 45°/0° Geometri, 2° gözlem açısı, D65 tip lamba kullanılarak	L* : 96 - 97 a* : 0 - 1 b* : 0 - 1 YI: ≤ 1 (ASTM E 313)
Sarı Renk İçin Renk Koordinatları		L* : 77 - 78 a* : 14 - 15 b* : 92 - 93

507.03.03.04 Yapışma Testi

TS 4313 ISO EN 2409 standardında belirtilen esaslara göre test edilen numune "Sınıf 0" a uygun olacaktır.

507.03.03.05 Esneklik (Elastikiyet)

Kenar dikmesi, yatay olarak yere bırakılarak, zemine gömülen alt ucunun 30 cm yukarisından numuneye iç ve dış bükey yönde farklı numuneler üzerinde ayakla basılıp, öbür ucundan elle yukarıya kaldırılacak ve her iki ucu birbirine değecek şekilde bükülüp tekrar ilk haline getirilecek, yani yere paralel duruma döndürülecektir. Bu işlem 3 defa tekrarlanacaktır.

Deney sonucunda numune orijinal haline dönecek ve yüzeyde çatlama, kırılma, kopma, parçalanma ve kapak atma gibi herhangi bir hasar oluşmayacaktır.

507.03.03.06 Çelik Top ile Darbe Testi

a. Cihazlar

Ağırlık parçası (1 kg ağırlıkta, sert çelik malzemeden yapılmış, ucu yuvarlatılmış, silindirik çelik malzeme).

Deney numunesinin yatay olarak yerleştirilebileceği destekler (Destekler arası mesafe 400 mm, cihaz tabanından yüksekliği 20 mm olacaktır).

Darbeyi 150 cm yükseklikten, 90°'lik darbe açısıyla numune parçasının üzerinde bırakabilecek mekanizma.

Çelik topun darbesine maruz kalan dikmenin yüzeyi yatay durumda olmalı ve dikme her iki ucundan desteklenmelidir.

b. İşlem-a

Bu deney 3 adet numune üzerinde yapılacaktır. Deney numunesi, oda sıcaklığında destek üzerine yerleştirildikten sonra numunenin orta kısmında tepe noktasına yakın bir yere 150 cm yükseklikten 1 kg ağırlığındaki çelik parçası 6 defa serbest düşmeye bırakılacaktır.

Deney Sonucu:

Numunede kırılma, çatlak, delik veya yarıma gibi deformasyonlar görülmeyecektir.

c. İşlem-b

Bu deney 3 adet numune üzerinde yapılacaktır. Deney numunesi, 2 saat süreyle 0 °C'de tutulduktan sonra destek üzerine yerleştirilecek sonra numunenin orta kısmında tepe noktasına yakın bir yere 150 cm yükseklikten 1 kg ağırlığındaki çelik parçası 6 defa serbest düşmeye bırakılacaktır.

Deney Sonucu:

Numunede kırılma, çatlak, delik veya yarıma gibi deformasyonlar görülmeyecektir.

507.03.03.07 Darbe Testi

Numune, gömme çizgisine kadar gömülmüş olarak dikey durumda iken, 100 km/saat hızla gelen bir araç ile 10 defa numune yüzeyine çarpma yapıldığında numune eski dikey durumuna gelecek ve numune yüzeyinde kırılma, çatlak, delik veya yarıma gibi deformasyonlar görülmeyecektir.

507.03.03.08 Sıcaklık Dayanımı/Esneklik

Bu deney 3 adet numune üzerinde yapılacaktır. Dikme 2 saat süre ile + 60 °C'de tutulacaktır. Daha sonra dikme düşey vaziyette gömme derinliği çizgisinden sabitlenerek üst ucundan 90° bükülecek ve yere paralel duruma getirilecektir. Dikme serbest bırakılacaktır.

Bu işlem, numune etüvden 60 °C'lik ortamdan çıkartıldıktan sonraki 2 dk içinde 4 defa tekrarlanacaktır. Numunelerin her serbest bırakılıştan sonraki 30 s içerisinde kendiliğinden en fazla 5° sapma ile dik konuma gelip gelmediği gözlenecektir. Dikme düşey konuma göre 5°'den fazla sapma göstermemelidir.

507.03.03.09 Soğuğa Dayanım/Esneklik

Bu deney 3 adet numune üzerinde yapılacaktır. Dikme 2 saat süre ile - 30 °C'de tutulduktan sonra, düşey vaziyette gömme derinliği çizgisinden sabitlenerek üst ucundan 90° bükülecek ve yere paralel duruma getirilip

bırakılacaktır. Dikmenin 30 s içerisinde kendiliğinden en fazla 5° sapmayla dik duruma gelip gelmediği gözlenecektir. Bu işlem, numune soğutucudan çıktıktan sonraki 2 dk içerisinde 4 defa tekrarlanacaktır. Dikme düşey konuma göre 5 °C'den fazla sapma göstermeyecektir.

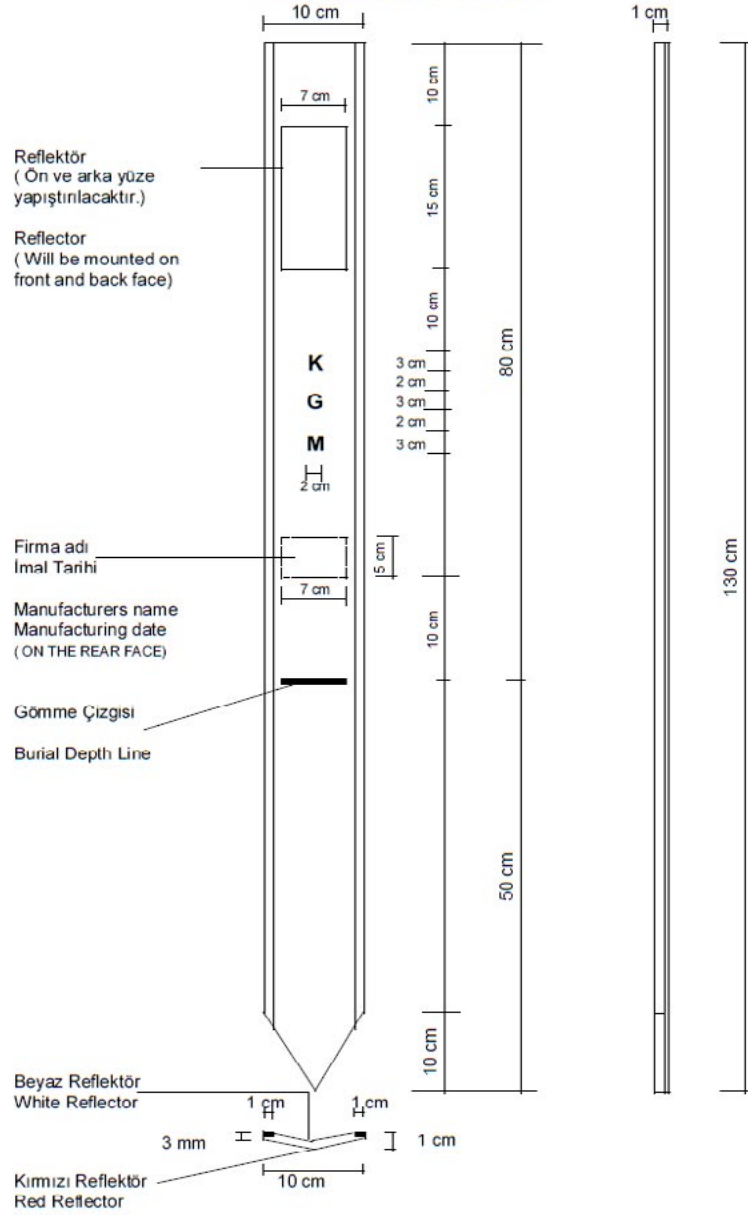
507.03.03.10 Ultraviyole Işınlara Dayanıklılık

Bu deney İdare tarafından gerekli görülmesi halinde yaptırılacaktır. Çelik dikme numunesi, TS 8106-3 EN ISO 4892-3 standardına göre 168 saat UVB-313 tip 2 lambası kullanılarak, 8 saat 60 ± 2 °C'de UV lamba aktif durumunda, 4 saat 50 ± 2 °C'de karanlıkta çalışan periyotta teste tabi tutulduğunda, numunedeki iki kısım arasında renk değişimi ve boyada yüzeyde çatlama, kırılma, kopma, parçalanma ve kapak atma gibi herhangi bir hasar oluşmayacaktır.

507.03.03.11 Dikmeye Yapıştırılan Reflektif Malzeme Özellikleri

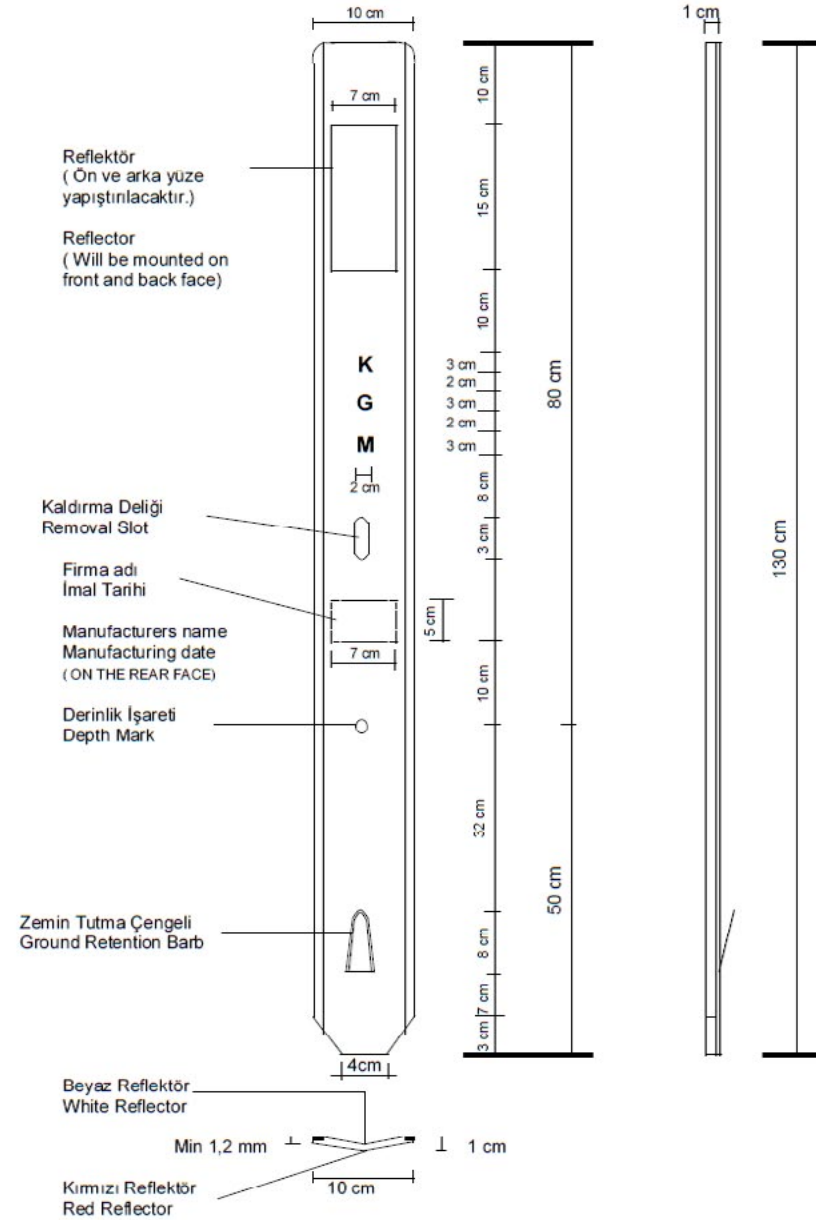
Çelik dikmeye yapıştırılacak reflektif malzemeler, **Kısım 507.02.04.12** ve alt maddelerinde belirtilen esaslara uygun olacaktır.

CTP YOL KENAR DİKMESİ
GLASS FİBER REINFORCED
ROADSIDE DELINEATOR



Şekil-507-2 CTP Yol Kenar Dikmesi

ÇELİK YOL KENAR DİKMESİ
STEEL DELINEATOR



Şekil-507-3 Çelik Yol Kenar Dikmesi

508. KONTROL KESİM LEVHALARI

508.01 Tanım

Bu kısım, karayolunun belirli bir kesiminin açıkça tanımlanabilmesi ve trafik kazalarında yolun etkisi ile alınabilecek önlemlerin araştırılması amacı ile 1 km aralıklarla kullanılan ve üzerinde yolun kontrol kesim numarası ile kilometre bilgilerini içeren kontrol kesim levhalarını kapsar.

Kontrol kesim levhaları; batıdan-doğuya ve kuzeyden-güneye olmak üzere, iki yönlü yollarda yolun yalnız sağında, bölünmüş yollarda ise her iki seyir yönünde ayrı ayrı olmak üzere yolun sağında kullanılacaktır.

508.02 Malzeme

Kontrol kesim levhaları, **Kısım 503**, “Trafik İşaretleri”nde belirtilen;

503.02.01, “Galvanizli Sactan İmal Edilen Levhalar”,

503.02.02, “Alüminyum Malzemeden İmal Edilen Levhalar”,

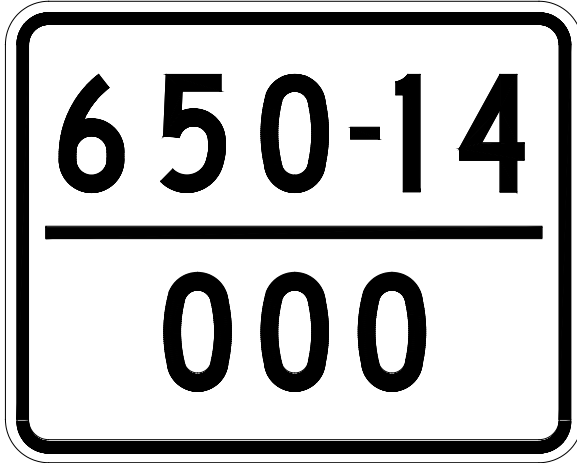
503.02.03, “CTP Malzemeden İmal Edilen Levhalar”

yapımında kullanılan malzemeler kullanılarak yapılacaktır.

Genel uygulama biçimi **Şekil-508-1**'de verilen kontrol kesim levhalarının yapımında kullanılacak malzeme, boyut ve şekilleri, İdare tarafından belirlenecektir.

Kontrol kesim levhalarının, kaplama kotuna olan mesafesi 0,60 m'den az, 1,20 m'den fazla olmayacaktır.

Kontrol kesim levhalarının, trafik işaret levhaları ile aynı direk üzerinde kullanılması durumunda, sürücü tarafından panel levha olarak algılanmaması için işaret levhası ile arasında yeterli miktarda boşluk bırakılacaktır.



Şekil-508-1 Kontrol Kesim Levhası

509. IŞIKLI İŞARET/SİNYALİZASYON TESİSLERİ

509.01 Tanım

Bu kısım; karayolunda ulaşım güvenliğini sağlamak için ışıklı işaret/sinyalizasyon tesislerinin kurulmasını kapsar.

509.02 Genel

Kavşaklara ışıklı işaret/sinyalizasyon tesisi kurulması işi çok iyi etüt edilip, planlanmalıdır. Etüt ve planlama yapılmadan kurulan ışıklı işaret/sinyalizasyon tesisi istenilen yararı sağlamadığı gibi aşağıda belirtilen olumsuz etkilerin oluşmasına da yol açar.

- Sabit yatırım masrafı,
- İşletme, bakım-onarım masrafı,
- Ana yolda seyreden araçların gereksiz yere durdurulup, bekletilmelerinden dolayı oluşan enerji, zaman, amortisman kayıpları,
- Seyahat konforunun azalması,
- Çevre kirliliğinin artması.

Kavşakta kurulan ışıklı işaret tesisinin bağımsız işletilmesi halinde;

- Ulaşım güvenliği artmalı,
- Kapasite kullanımı artmalı,
- Bekleme zamanları azalmalı,
- Ekonomik,

olmalıdır.

Işıklı işaretlerin birbirleri ile koordineli olarak işletilmesi halinde, yukarıda belirtilenlere ek olarak;

- Ulaşım akımının iyileşmesi ve bu iyileşmeden dolayı seyahat süresinin azalması, seyahat konforunun iyileşmesi, toplu taşıma ve özel araçlarda sağlanan yakıt tasarrufları,
 - Durma ve bekleme yüzünden meydana gelen emisyonların ve durma kalkmalardan meydana gelen gürültülerin azalması nedeni ile çevre şartlarının iyileşmesi,
- vb. avantajlar da sağlanmış olacaktır.

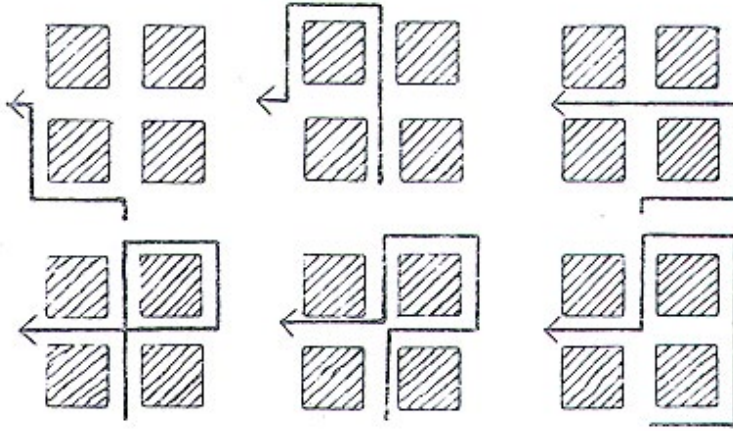
509.02.01 Işıklı İşaret Tesislerinin Kurulması Kriterleri

Işıklı işaret tesisleri; ulaşımın güvenliği, akışı ve düzenlenmesi (sevk ve idaresi) ilkelerinden hareketle kurulacaktır. Ayrıca bazı özel haller içinde (örneğin toplu taşıma araçları, polis, yangın söndürme, ambulans ve kurtarma araçları vb.) ışıklı işaret tesislerinin kurulması gerekli olabilir.

Işıklı işaret tesisleri kurulmadan önce bu zorunluluğun veya problemin diğer ulaşım önlemleri ile giderilip giderilemeyeceğinin de araştırılması gereklidir.

Örneğin;

- Tek yönlü yol uygulaması,
- Bağlantı yollarının ulaşımın daha emin ve kolay olduğu komşu kavşaklara sevk edilmesi,
- Yer yer ve zaman zaman dönüşlerin yasaklanması veya Şekil-509-1' de gösterildiği gibi başka yönlere sevk edilmesi,
- Bu gibi yerlerde alt ve üst geçit yapılması gibi önlemler düşünülebilir.



Şekil-509-1 Sola Dönüşlerin Başka Yönlere Sevk Edilmesi Örnekleri

509.02.02 Ulaşımın Güvenliği Kriteri

Bir ışıklı işaret tesisinin kurulması; karayolu kesiminde eğer sürekli, çok sayıda, örneğin yılda 4-5 adet ve benzer karakteristikte kazalar meydana gelmesi ve bu kazalara ancak bir ışıklı işaret tesisi ile engel olunabileceği görüşü hakim ise ve hız kısıtlaması, sollama yasağı vb. alınan diğer önlemlerin başarılı sonuçlar vermediği durumlarda düşünülmelidir.

Işıklı işaret tesisinin kurulması için aşağıda belirtilen hususlar göz önüne alınmalıdır.

- Karayolunda sık sık ilk geçiş hakkından doğan kazaların olması;
 - İlk geçiş hakkı kuralının o yerde iyi görülebilmesi, tanınabilmesi veya açıklığına rağmen uygunsuz ulaşım şartları yüzünden ulaşım güvenliği yeterince sağlanmıyor ise,
 - İlk geçiş hakkı kuralının o yerde anlaşılır olmamasından dolayı ulaşım güvenliğine ulaşılmıyor ise,
 - Normalin üzerinde bir ulaşım hacminin bulunması halinde.
- Sola dönmek isteyenler ile doğru gitmekte olan trafik arasında meydana gelen kazaların sıklığı,
- Alt veya üst geçitlerle veya başka koruma önlemleri ile güvenliği sağlanamayan yaya veya bisikletliler ile araçlar arasında meydana gelen kazaların sıklığı,
- Özellikle korunması gereken insanların, örneğin öğrencilerin ve yaşlıların sürekli buldukları yerlerde başka önlemlerle tehlikenin giderilememesi durumunda ışıklı işaret tesisi kurulmalıdır.

Kavşaklarda, meskun mahal içi ve dışı yollarda ulaşım güvenliğinin irdelenmesinde yüksek hızlara özellikle dikkat edilmelidir. Bu yüksek hızlar karşıdan karşıya geçmek isteyen yayalar ile tali yoldan yol vermek zorunda olan araçlar için tehlikeli olmaktadır. Bu durumda bir ışıklı işaret tesisi trafik güvenliğini artırır.

Meskun mahal dışında yer alan dörtten fazla şeride sahip eş düzey kavşaklarda veya yol bağlantılarında ışıklı işaret tesislerine ihtiyaç duyulabilir. Eğer burada diğer ulaşım önlemleri ile sonuç alınabilecek ise ışıklı işaret tesis etmekten vazgeçilmelidir.

509.02.03 Ulaşımın Akışı Kriteri

Işıklı işaret tesisi bulunmayan bir kavşakta ulaşım akımları artan gecikmeler olmaksızın hareket ettiremiyor ise kurulacak bir ışıklı işaret tesisi kavşakta yapılacak bazı yenileştirmelerle birlikte ulaşım akışında bir iyileşme sağlayabilir. Mevcut bir kavşakta ulaşım akışına doğrudan doğruya ölçümler ve yapılan gözlemler sonucunda karar verilmelidir.

Kavşakta yapılan sayımlar sonucunda minimum araç trafiği şartı olarak tanımlanan ve **Tablo-509-1**'de verilen değerlerin üzerinde değerler elde ediliyor ise bir ışıklı işaret tesisi kurulabilir.

Tablo-509-1 Ulaşımın Akışı Kriteri-A

Her Bir Yaklaşım İçin Şerit Sayısı		Ana Yoldaki Araç/Saat Trafikliği (Her iki yön toplamı)	Tali Yol Yaklaşımında En Yüksek Araç/Saat Trafikliği (Yalnız bir yön)
Ana yol	Tali yol		
1	1	500	150
2 veya fazla	1	600	150
2 veya fazla	2 veya fazla	600	200
1	2 veya fazla	500	200

Ulaşım akışının düzeltilmesi ihtiyacı aşağıda belirtilen hususların bulunması halinde dikkate alınmalıdır.

- Yol verme mecburiyeti olan en az bir şerit veya ana yoldan sola dönmek isteyen araçların bulunduğu şeritten trafiğin yüksek olduğu saatlerde çok uzun kuyruklar meydana geliyorsa böyle durumlarda bu kuyrukların kaplayacağı sahanın dışına çıkmaktan kaçınılmalıdır.
- Yol verme mecburiyetinde olan araçların 2-3 dakikadan daha fazla uygun olmayan süre bekleme mecburiyetinde bulunmaları halinde veya yapılan sayımlar neticesinde; **Tablo-509-2**'de verilen asgari değerlerin üzerinde değerler bulunması durumunda,

Tablo-509-2 Ulaşımın Akışı Kriteri-B

Her Bir Yaklaşım için Şerit Sayısı		Ana Yoldaki Araç/Saat Trafikliği (Her İki Yön Toplamı)	Tali Yol Yaklaşımında En Yüksek Araç/Saat Trafikliği (Yalnız Bir Yön)
Ana Yol	Tali Yol		
1	1	750	75
2 veya fazla	1	900	75
2 veya fazla	2 veya fazla	900	100
1	2 veya fazla	750	100

Bu çeşit trafik sayımları yayalar için de yapılarak sinyalizasyonla yaya geçitleri kurulabilir. Okul önleri veya yaşlıların kaldığı yerlerde yaya trafiğinin en az 125 yaya/saat, araç trafiğinin 400 araç/saat'in üzerinde olması halinde bir yaya ışıklı işaret tesisi kurulabilir.

509.02.04 Ulaşımın Düzenlenmesi Kriteri

Bu kriter aşağıda belirtilen sorular ışığında incelenmelidir.

- Bir karayolu dizisi veya ağının ışıklı işaretlerle koordinasyonu halinde ulaşımın akışında bazı düzenlemeler oluyor mu?
- Toplu taşıma araçlarına diğer araçlar yol boyunca engel oluyor mu? Yapılacak bir sinyalizasyon ile toplu taşıma araçlarına bir öncelik sağlanabiliyor mu?
- Araç ulaşım yükünün izin verilenin üzerinde olması halinde bu ulaşım ağının kenarına konulacak bir ışıklı işaret tesisinin yardımı ile araçları belirli sayıda koloniler halinde sınırlayıp hareketlendirmeye imkan veren bir kapıcı tesis yararlı olur mu?

- d. Şehir içi ve çevre otoyollarında yüksek ulaşım yükünden kaçınılmak istenilmesi halinde ve bunu sınırlandırmak için bir ışıklı işaret tesisi düşünülüyor mu?
- e. Şayet iki şeritten fazla bir yolda gidiş ve gelişe ait şeritlerin yükü günün bazı saatlerinde farklı ulaşım yüküne sahip ise bir ışıklı işaret tesisi ile şeritlerden bir kısmı yükün durumuna göre bazen gidişe bazen gelişe ayrılmak isteniyor mu?

Bu soruların bir veya birkaçının cevabı net bir şekilde “evet” ise bir ışıklı işaret tesisinin kurulması planlanabilir.

509.03 Genel

Kısım 509.02 ve **Kısım 509.03**'de adı geçen standartların güncellenmesi halinde yürürlükte olan standartlara uygunluk aranacaktır.

509.03.01 Kavşak Kontrol Cihazı

1. Kavşak kontrol cihazları (Trafik Sinyal Denetleyicileri) akredite edilmiş bir kuruluş tarafından verilmiş TS EN 12675 ve TS HD 638 S1 standartları uygunluk belgesine sahip olacaktır.
2. Kavşak kontrol cihazına ait taşıt dedektörleri, yaya butonları, oto ve yaya çıkış grupları, kullanılacak dedektör sayıları, yeşil dalga kontrol sistemi gibi özellikler kavşak projesine bağlı olarak tasarlanan sinyalizasyon projesinde belirlenecek, gerekli görülmeyen özel fonksiyonlar istenmeyecektir.
3. Kavşak kontrol cihazı, günlük en az 10 trafik program kapasitesine sahip olacaktır. Bir gün içinde en az 6 değişik saatte trafik programlarını devreye alıp çıkarabilecektir. Cumartesi ve pazar günlerinde trafik programları farklı saatlerde devreye alınabilecektir.
4. Kavşak kontrol cihazı içerisinde elektrik sarfiyatını ölçmek için programlı bir dijital elektrik sayacı bulunacaktır. Bu sayacın endeksi, kavşak kontrol cihazının kapağı açılmadan okunabilecektir.
5. Cihaz en az 8 gruplu olacaktır.
6. Kavşak kontrol cihazı IP 55 veya üstü koruma sınıfına sahip olduğu akredite edilmiş bir kuruluş tarafından belgelendirilecektir.

509.03.02 Sinyal Vericiler

509.03.02.01 Halojen Ampüllü Sinyal Verici Grupları

1. Sinyal vericilerin ana gövdeleri, siperlikleri, irtibat ayakları, optikleri ve kapakları her türlü atmosferik koşullara dayanıklı polikarbonat malzemeden imal edileceklerdir. Regrind (kazanılmış) polikarbonat kullanılmamalı, orijinal, ham, işlenmemiş polikarbonat hammaddeden üretilmelidir. Sinyal vericiler kırılmalı ve gevrek yapıda olmamalıdır.
2. Sinyal verici ve sinyal verici gruplarının optik ünite (oto, yaya, flaşör vb.) anma çapı 200 mm veya 300 mm \pm % 2 olmalıdır.
3. Işık kaynağı olarak sinyal vericilerde 10 volt, 50-55 watt halojen ampul kullanılacaktır.
4. 200 mm oto sinyal verici grubu 3 m: 4 x 1 NMH kablo, 300 mm oto sinyal verici grubu 12 m: 4 x 1 NMH kablo, yaya sinyal verici grubu 3 m: 3 x 1 NMH kablo ile teslim edilecektir.
5. 300 mm oto sinyal verici grupları **Kısım 509.04**, “Sinyalize Tesis Yapımı” kısmında özellikleri verilen konsol bağlantı aparatı ile birlikte teslim edilecektir.
6. Sinyal verici grupları; 200 mm ve 300 mm oto ve yaya grupları, akredite edilmiş bir kuruluş tarafından verilmiş TS EN 12368 standardı uygunluk belgesine sahip olacaktır.
7. Sinyal verici gruplarına ait siperlikler, irtibat ayakları, 2 adet M8 inoks cıvata ve gerekli görülen ekipman ile birlikte darbelere mukavim, depolamaya ve taşımaya uygun kutular içinde monte edilmiş (siperlikler hariç) ve çalışmaya hazır halde bulundurulacaktır. Kutu üzerinde içindeki malzemeleri ve sayılarını bildiren bir etiket bulunacaktır.

509.03.02.02 Led ile İmal Edilmiş Sinyal Verici Grupları

1. Sinyal vericilerin ana gövdeleri, siperlikleri, irtibat ayakları, optikleri ve kapakları her türlü atmosferik koşullara dayanıklı polikarbonat malzemeden imal edileceklerdir. Regrind (kazanılmış) polikarbonat kullanılmamalı, orijinal, ham, işlenmemiş polikarbonat ham maddeden üretilmelidir. Sinyal vericiler kırılmalı ve gevrek yapıda olmamalıdır.
2. Sinyal verici ve sinyal verici gruplarının anma çapı 200 mm veya 300 mm \pm % 10 olmalıdır.
3. Işık kaynağı olarak sinyal vericilerde led kullanılacaktır.
4. 200 mm oto sinyal verici grubu 3 m: 4 x 1 NMH kablo, 300 mm oto sinyal verici grubu 12 m: 4 x 1 NMH kablo, yaya sinyal verici grubu 3 m: 3 x 1 NMH kablo ile teslim edilecektir.
5. 300 mm oto sinyal verici grupları **Kısım 509.04**, “Sinyalize Tesis Yapımı”nda özellikleri verilen konsol bağlantı aparatı ile birlikte teslim edilecektir.
6. Sinyal verici grupları (200 mm ve 300 mm oto ve yaya grupları) akredite edilmiş bir kuruluş tarafından verilmiş TS EN 12368 standardı uygunluk belgesine sahip olmalıdır.
7. Sinyal verici gruplarına ait siperlikler, irtibat ayakları, 2 adet M8 inoks cıvata ve gerekli görülen ekipman ile birlikte darbelere mukavim, depolamaya ve taşımaya uygun kutular içinde monteli ve (siperlikler hariç) çalışmaya hazır halde bulundurulacaktır. Kutu üzerinde içindeki malzemeleri ve adetlerini bildiren bir etiket bulunacaktır.

509.03.03 Standart ve Başüstü Sinyalizasyon Direği

1. Standart ve başüstü direk imalatında daha önce kullanılmış, paslı, eski boru kullanılmayacaktır. Direkler; 76,2 mm, 101,6 mm ve 127 mm çapında (3”, 4”, 5”) silindirik sanayi demir (TS EN 10255) tek parçadan eksiz olarak imal edilecektir.
2. Başüstü direklerde 101,6 mm ve 127 mm çapında (4”, 5”) boruları birleştirmek için projede görüldüğü gibi üstteki yuvalı bilezik ve daha alt seviyedeki bilezik 101,6 mm (4”) çapında boruya alt ve üstünden kesintisiz kaynak edilecektir. Daha sonra 101,6 mm (4”) çapındaki boru 127 mm (5”) çapındaki borunun içine yerleştirilerek üst bileziğin yuvasına oturtulup kaynaklanacaktır.
3. Direklerin imali sırasında; 76,2 mm (3”) çapındaki boru için 3,55 mm, 101,6 mm (4”) boru için 3,95 mm, 127 mm (5”) boru için 4,85 mm et kalınlıklarına sahip demir boru kullanılacaktır.
4. Standart sinyalizasyon direğinin üst kısmında kapak kullanılmayacak, 101,6 mm (4”) çapında kesilmiş sac direğin üzerine kaynaklanarak kapatılacaktır.
5. Elektrik bağlantılarının yapıldığı 30 x 12 cm ebatlarındaki bağlantı odasının köşeleri oval olarak kesilecektir.
6. M8 cıvata deliklerinin 4 cm altına 15 mm çapında 4 adet kablo deliği açılacaktır.
7. Tüm kaynaklama, kesme ve çapak alma işlemleri tamamlandıktan sonra direkler ve yan kapak EN ISO 2178 ve ISO 1461 standartlarında belirtilen esaslara uygun olarak sıcak daldırma metodu ile galvanizlenecektir.
8. Galvanizleme işleminden sonra kılavuz işlemleri hariç kesme, delme ve kaynak işleri yapılmayacaktır.
9. Galvaniz işleminden önce cıvata yatakları 100 mm genişletilecek, galvanizleme işleminden sonra cıvata delikleri kılavuzlanacaktır.
10. Başüstü direk üzerinde 8 adet M16, 4 adet M8, 2 adet M6 inoks cıvata, 1 adet yan kapak, şaşırtmalı klemens rayına bağlı 21 adet TSE belgeli 6’lık ray klemensi bulunacaktır.
11. Standart direk üzerinde 4 adet M8, 2 adet M6 inoks cıvata, 1 adet yan kapak, şaşırtmalı klemens rayına bağlı 21 adet TSE belgeli 6’lık ray klemensi bulunacaktır.
12. Başüstü ve standart direklerinin imalatı **Şekil-509-2**'de belirtilen esaslara uygun olarak yapılacaktır.

509.03.06.03 Akü Grubu

- Akü grubu az bakımlı, tüplü (OpzS) sabit tesis tipi olacaktır. Akü tam dolu olduğunda 12 volt led'li flaş ünitesini en az 15 gün boyunca gece ve gündüz çalıştıracak yapı ve kapasiteye sahip olacaktır.
- Akü grubu; 2 voltluk, 6 adet 150 amperlik hücrenin seri bağlanmasıyla oluşturulacaktır.
- Akü hücreleri, EN ISO 2178 standardı uygunluk belgesine sahip olmalıdır.
- Akü grubu, sıcak daldırma galvaniz kaplı 2 mm et kalınlığında bir dolap içine üreticinin tavsiye ettiği şekilde montajlı olacaktır.

509.03.06.04 Şarj Regülatörü ve Flaş Cihazı

- Şarj regülatörü solar enerji ile akü grubunu şarj edecek aküyü tampon şarjda tutacaktır.
- Şarj etme akımı ve tampon şarj voltajı akü üreticisinin verdiği limitler içinde olacaktır.
- Yüksek randıman, switch mode teknolojisi ile güç kaybı olmaksızın çalışacaktır.
- Flaş cihazı birden fazla led'li flaş ünitesini eş zamanlı olarak çalıştırabilecek yapı ve kapasitede olmalıdır.
- Flaş cihazı periyodu % 50 süresince flaş ünitesini yakmalı % 50 süresince söndürmelidir.
- Flaş periyodu 0,5 ile 2 s arasında seçilebilmelidir.
- İstenildiği takdirde geceleyin Led'li flaş ünitesinin ışığı azaltılabilecektir.

509.03.06.05 12 Volt (Dc) Led'li Flaş Ünitesi

- Çalışma voltajı 12 volt (dc) olacaktır.
- Işık kaynağı olarak flaş ünitelerinde sarı veya kırmızı led kullanılacaktır.
- 300 mm Flaş ünitesi 12 m: 2 x 1 NMH kablo ile teslim edilecektir.
- 300 mm Flaş ünitesi, **Kısım 509.04**, "Sinyalize Tesis Yapımı"nda özellikleri verilen konsol bağlantı aparatı ile birlikte teslim edilecektir.
- Flaş ünitesinin kabini, TS EN 12368 standardında belirtilen darbe direnci, yapısal bütünlük, sızdırmazlık ve sıcaklık aralığı özelliklerini sağlar nitelikte olacaktır. Led ile imal edilen modüller, su ve toza karşı uzun müddet optik özelliklerini koruyabilmek için IP 55 koruma sistemine sahip olacaktır.
- Flaş ünitesine ait siperlik, irtibat ayakları, 2 adet M8 inoks cıvata ve gerekli görülen ekipman ile birlikte darbelere mukavim, depolamaya ve taşımaya uygun kutular içinde monteli (siperlik hariç) ve çalışmaya hazır halde bulundurulacaktır. Kutu üzerinde içindeki malzemeler ve adetlerini bildiren bir etiket bulunacaktır.

509.04 Sinyalize Tesis Yapımı

509.04.01 Sinyalize Tesis Yapımı ve Montajı

509.04.01.01 Trafik İşaretlemeleri

Yüklenici, yol güzergâhında ve kavşakta yapacağı çalışmalar için KGM tarafından tespit edilen standartlara uygun trafik işaretlemesini kendisi yapacaktır.

Gereken güvenlik önlemleri alınmadan sinyalize tesis yapım işine başlanılmayacaktır.

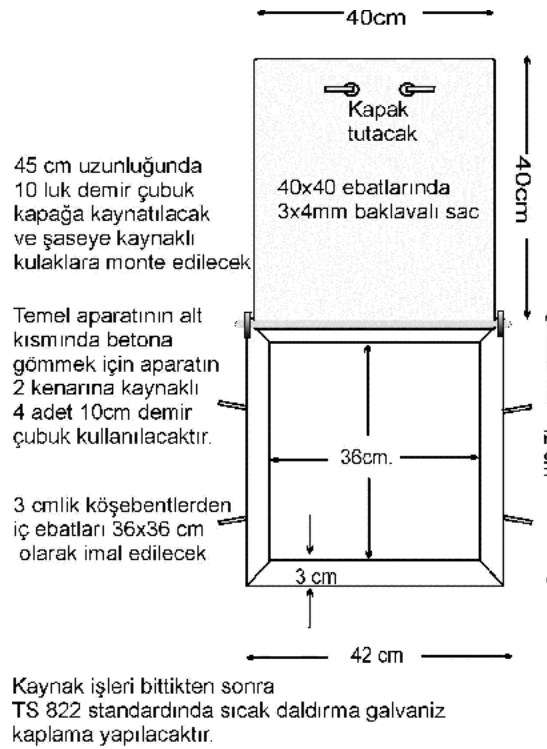
509.04.01.02 Rögarlar

1. Her sinyalizasyon direği için bir adet rögar kullanılacaktır.
2. Sinyalizasyon direği için konulacak rögarlar dışında yol geçişlerinde karşılıklı olarak iki tarafa refüj veya kaldırımdan 1 m içeriye birer adet rögar yapılacaktır. Özel durumlarda İdareden izin alınacaktır.
3. 3 m'lik daire içindeki rögarlar birleştirilip tek rögar yapılacaktır.
4. Toprak satırlarda rögar seviyesi zemin seviyesinden 5 cm yüksek olarak inşa edilecektir.
5. Rögar kapağı, direğin bulunduğu yerin 180° aksi istikametine açılacak şekilde inşa edilecektir.
6. Ortalama rögar derinliği 60 cm olacaktır. Minimum rögar derinliği 50 cm olacaktır.
7. Rögar yapımında min. C 30/37 MPa dayanımlı beton kullanılacaktır.
8. Beton çatlamaması için periyodik olarak sulanacaktır. Sıfır derecenin altındaki uygulamalarda beton katkısı kullanılacaktır.
9. Rögar iç ebatları 36 x 36 cm olacaktır. Rögarlar kalıp ile hazırlanacaktır.
10. Rögar kapağı, **Şekil-509-3'**de belirtilen esaslara uygun olarak yapılacaktır.
11. Rögar derinliğinin 60 cm'yi aştığı durumlarda **Şekil-509-3'**e uygun, ancak iç ebatları 54 x 54 cm, dış ebatları 60 x 60 cm olan rögar kapakları kullanılacaktır.
12. Rögar ve kapağı için yukarıda verilen teknik özellikleri sağlayan prefabrik uygulamalar İdare tarafından uygun görüldüğü takdirde uygulanabilecektir.

509.04.01.03 Direk Temelleri

1. Direk temelleri kalıp kullanılarak yapılacaktır.
2. Standart direkler ve başüstü direkleri için iki farklı direk temeli kalıbı kullanılacaktır.
3. Kalıbın hasarsız çıkması için gerekli önlemler alınacaktır. Beton, çatlamaması için periyodik olarak sulanacaktır. Sıfır derecenin altındaki uygulamalarda beton katkısı kullanılacaktır.
4. Standart direkler için hazırlanan direk temeli; 13,7 cm çapında, 60 cm derinliğinde, başüstü direkler için hazırlanan direk temeli ise 16,2 cm çapında ve 110 cm derinliğinde olacaktır. Bu derinlik seviyeleri, sert ve sağlam zeminlerde İdareden izin almak koşulu ile 50 cm ve 100 cm ye düşürülebilir.
5. Başüstü ve standart sinyalizasyon direk temelleri, bordür olan kesimlerde, bordürden en az 1 m içeriye inşa edilecektir. Bordür bulunmayan kesimlerde İdarenin görüşü alınacaktır.

6. Temel yapımında beton dayanım sınıfı C 30/37 MPa olan beton kullanılacaktır.
7. Temel betonu priz süresi tamamlanmadan direk montajı yapılmayacaktır.
8. Rögar ile direk temelleri arasında 80-90 mm çapında kangal boru kullanılacak, bu boru direk içindeki elektrik bağlantısının yapıldığı ray klemenslerine kadar uzatılacaktır.
9. Her sinyalizasyon direğine bir enerji kablosu girecek en çok 2 enerji kablosu çıkacaktır. Rögar ile direk bağlantı odası arasında (80-90 mm kangal boru içinde) 3'ten fazla enerji kablosu bulunmayacaktır. Standart direk bağlantı odasında ikiden fazla enerji kablosu bulunmayacaktır.
10. Direkler temele monte edilip hitap ettikleri yöne çevrildikten sonra direk ile temel arası kumla doldurulacak ve temelin üzerine en az 5 cm yüksekliğinde direği saracak şekilde bilezik betonu atılacaktır.
11. Direk temel kalıpları Şekil-509-4'de belirtilen ölçülere uygun olacaktır.
12. Temel kalıplarının yapımında 5" ve 6" lik demir borular kullanılacaktır.

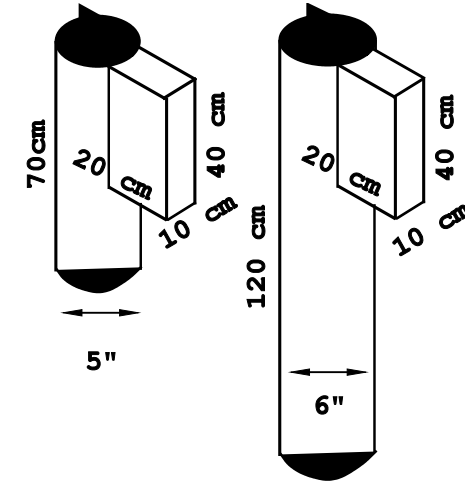


Şekil-509-3 Rögar Kapağı

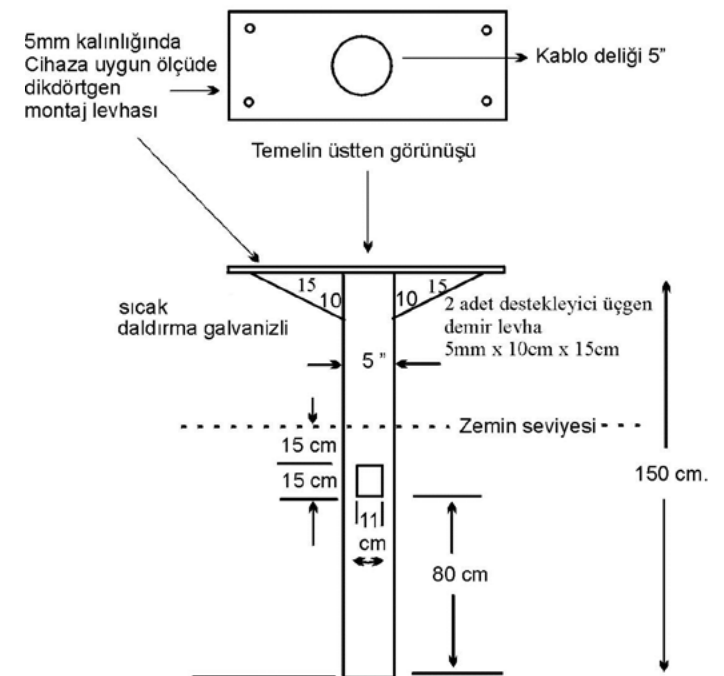
509.04.01.04 Cihaz Temeli

1. Cihazın kurulacağı yere bir başüstü direk temeli hazırlanacaktır. Şekil-509-5'de gösterilen kavşak kontrol cihazı montaj aparatı, bu temele monte edilecektir.
2. Sinyalize kavşağın ihtiyacı olan grup sayısından fazla çıkış grubuna sahip kavşak kontrol cihazı (KKC) kullanılmayacaktır.

3. Kavşak kontrol cihazının çıkış grup kapasitesi kadar çıkış grup kartı (lamba kartı) cihazla birlikte verilecektir.
4. Cihaz ile ana rögar arasında kabloları taşımak amacıyla 80-90 mm çapında kangal boru kullanılacaktır. Bu boru rögardan cihaz girişine kadar uzatılacaktır.



Şekil-509-4 Direk Temel Kalıpları



Şekil-509-5 Kavşak Kontrol Cihazı Montaj Aparatı

509.04.01.05 Kablo Kanalları ve Boruları

509.04.01.05.01 Toprak Kazısı

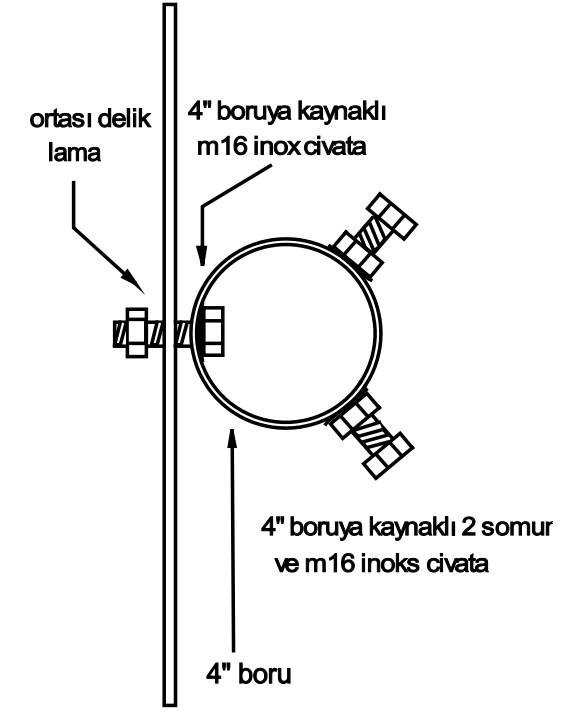
1. Cihazdan çıkan ve cihaza giren tüm kablolar mutlaka yer altından ve kablo borusu içinde taşınacaktır.
2. Tüm kablo boruları 50 cm derinlikte kazılacak olan kablo kanallarına dönecektir.
3. Kaldırım veya refüj altına döşenen kablo boruları kangal boru olacaktır.
4. Kangal borular 70-80 mm çapında ve 6 atü basınca dayanıklı olacaktır.
5. Yaklaşım flaşörleri için kullanılacak kangal boru çapı en az 40 mm olacaktır.
6. Kangal borular yekpare olacak, yeraltında eklemeye yapılmayacaktır.
7. 40 m'yi aşan kablo kanalı kazısı yapılması durumunda, her 40 m için bir rögar yapılacaktır.
8. Meskun mahal içlerinde yapılan refüj veya kaldırım kazılarında, kazı el ile yapılacak, traktör kazıcı veya ekskavatör kullanılmayacaktır.

509.04.01.05.02 Asfalt Kazısı

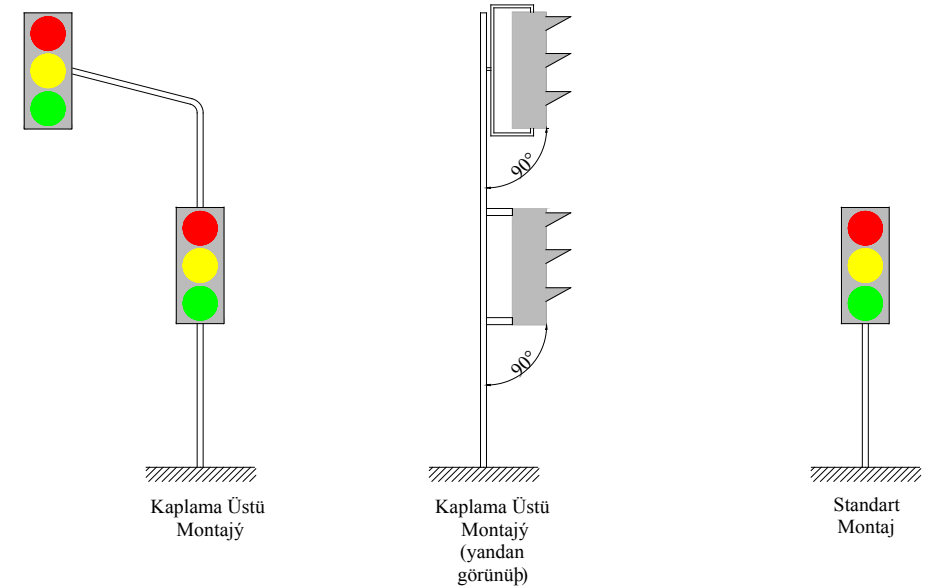
1. Üzerinden araç geçen her zemin altına döşenecek olan kablo boruları, 4,05 mm et kalınlığına sahip 7,62 cm (3") çapında galvaniz kaplı demir boru olacaktır. Galvaniz kaplı boruların yeraltındaki ekleri kendi orijinal manşonları ile yapılacaktır.
2. Asfalt kazısı yapılırken önce derz kesme ile maksimum 15 cm genişliğinde ve yeterli derinlikte kesme işlemi yapılacak daha sonra kompresör ile 30-40 cm derinliğinde kazılarak işlem tamamlanacaktır. Demir borunun üst seviyesinin asfalt yüzeyine en yakın olduğu mesafe 20 cm'den az olmayacaktır.
3. Kazıcı traktör veya ekskavatör gibi yola hasar veren makineler kullanılmayacaktır.
4. Trafığe açık yollarda önce yolun yarısının geçiş kazısı yapılacak daha sonra diğer yarısı tamamlanacaktır.
5. Kablo boruları döşendikten sonra zemin tekrar eski haline getirilip sıkıştırılacak ve gerekli temizlik yapılacaktır.

509.04.01.06 Sinyal Vericilerin Montajının Yapılması

1. Sinyal verici gruplarının son kontrolleri yapıp siperlikleri sağlamca takıldıktan sonra **Şekil-509-6**'da gösterildiği gibi yerlerine monte edilecektir. Tüm sinyal vericiler direğe sağlam, hitap ettiği yöne uygun monte edilecektir. Yön ayarlaması yapıldıktan sonra alt ve üstteki ayar civatalarının boşlukları alınacaktır.
2. Standart direğe monte edilen sinyal vericilerin ve gruplarının üst irtibat ayağı inoks metrik-8 civata ile yapılacaktır. Alt irtibat ayağı ise galvaniz kaplı bir kelepçeye direğe bağlanacaktır. Bütün sinyal vericilerin enerji kabloları (4 x 1 NMH, 3 x 1 NMH) üst irtibat ayağının içinden yapılacaktır.
3. Başüstü direklerin konsoluna monte edilecek oto sinyal vericileri için **Şekil-509-6**'daki gibi sıcak daldırma galvaniz kaplı sağlam bir aparat kullanılacaktır. Bu aparat yardımıyla konsoldaki sinyal vericiler yol yüzeyine tam dik konuma getirilip sabitlenecektir.
4. Başüstü direk konsollarına kırmızı, sarı ve yeşil yan yana gelecek şekilde yatay konumda sinyal verici grubu bağlanmayacaktır.
5. Sinyal verici grubun üst kısmı **Şekil-509-7**'de gösterildiği gibi yol eksenine 90°lik açı ile monte edilecektir.
6. Refüje ve kaldırıma karşılıklı olarak iki başüstü direk monte edildiğinde konsoldaki oto sinyal verici grupları aynı hizaya getirilmelidir. Bunun için başüstü direklerde konsol bağlantısını sağlayan 8 adet M16 civata ile ayar yapılacaktır.
7. Kavşakta kullanılan tüm sinyal vericiler ve sinyal verici grupları aynı renkte olacaktır. Sinyal verici rengi için İdarenin uygun görüşü alınarak siyah, gri, siyah-gri, turuncu, yeşil renklerden biri seçilecektir.
8. Bir çıkış grubunda hem halojen hem ledli sinyal verici kullanılması, ampul dedeksiyonunu zorlaştıracığı için kullanılmayacaktır.



Şekil-509-6 Konsol Montaj Aparatı



Şekil-509-7 Sinyal Verici Gruplarının Montajı

509.04.01.07 Enerji Kabloları

1. Enerji kabloları tesisatında yer altında ve rögarlarda kesinlikle ek yapılmayacak tüm ekler sinyalizasyon direkleri içinde bulunan ray klemensleri üzerinden yapılacaktır.
2. Sinyalizasyon bünyesinde havai hat enerji bağlantısı kullanılmayacaktır.
3. Yeraltına döşenen enerji kabloları tek damarlı (NYY), sinyal verici ve sinyalizasyon direkleri içine döşenen enerji kabloları çok damarlı (NMH) olacaktır.
4. 1,5 mm²'den küçük kesitli NYY, 1 mm²'den daha küçük kesitli NMH enerji kablosu kullanılmayacaktır.
5. Bütün kablolar, kablo boruları içine dönecektir.
6. Elektrik enerjisi girişi için minimum 2 x 6 NYY kesitli kablo kullanılacaktır. 50-200 m arasındaki mesafelerde 2 x 10 NYY, 200-500 m arası mesafelerde 2 x 16 NYY kablo kullanılacaktır.
7. 2 x 6 NYY kablunun elektrik direğine bağlantısı 3 m'lik 2,54 mm (1") galvanizli demir borunun içinden geçirilerek yapılacaktır.
8. Her rögar içinde 1,5 m fazla kablo bırakılacaktır.
9. Sinyalize kavşak grup sayısının 10 gruptan fazla olması halinde; 4 x 1,5 NYY, 7 x 1,5 NYY ve 10 x 1,5 NYY kabloları kullanılacaktır.

509.04.01.08 Çok İletkenli Kablo Tesisatı

1. Sinyalize kavşak kontrol cihazı grup sayısının 10'dan az olması halinde; 19 x 1,5 NYY; 21 x 1,5 NYY; 24 x 1,5 NYY veya 30 x 1,5 NYY çok iletkenli kablo kullanılacak, kavşak kontrol cihazı grup sayısının 10'dan fazla olması halinde ; 4 x 1,5 NYY; 7 x 1,5 NYY ve 10 x 1,5 NYY kabloları kullanılacaktır.
2. Kullanılacak kablolar renkli değil numaralı tip olacaktır.
3. Cihaz ve direklerdeki klemens bağlantıları Şekil-509-8'de verilen örneğe uygun olacak ve elektrik kablosu, bütün sinyalizasyon direklerine iletken numarasına göre bağlanacaktır.
4. Çıkış grupları Şekil-509-6'da verilen örnekte gösterildiği gibi önce oto grupları, sonra yaya grupları, daha sonra flaş ve nötr bağlantıları sırası ile yapılacaktır.
5. Kavşaklardaki kabloların iletken sayısı;

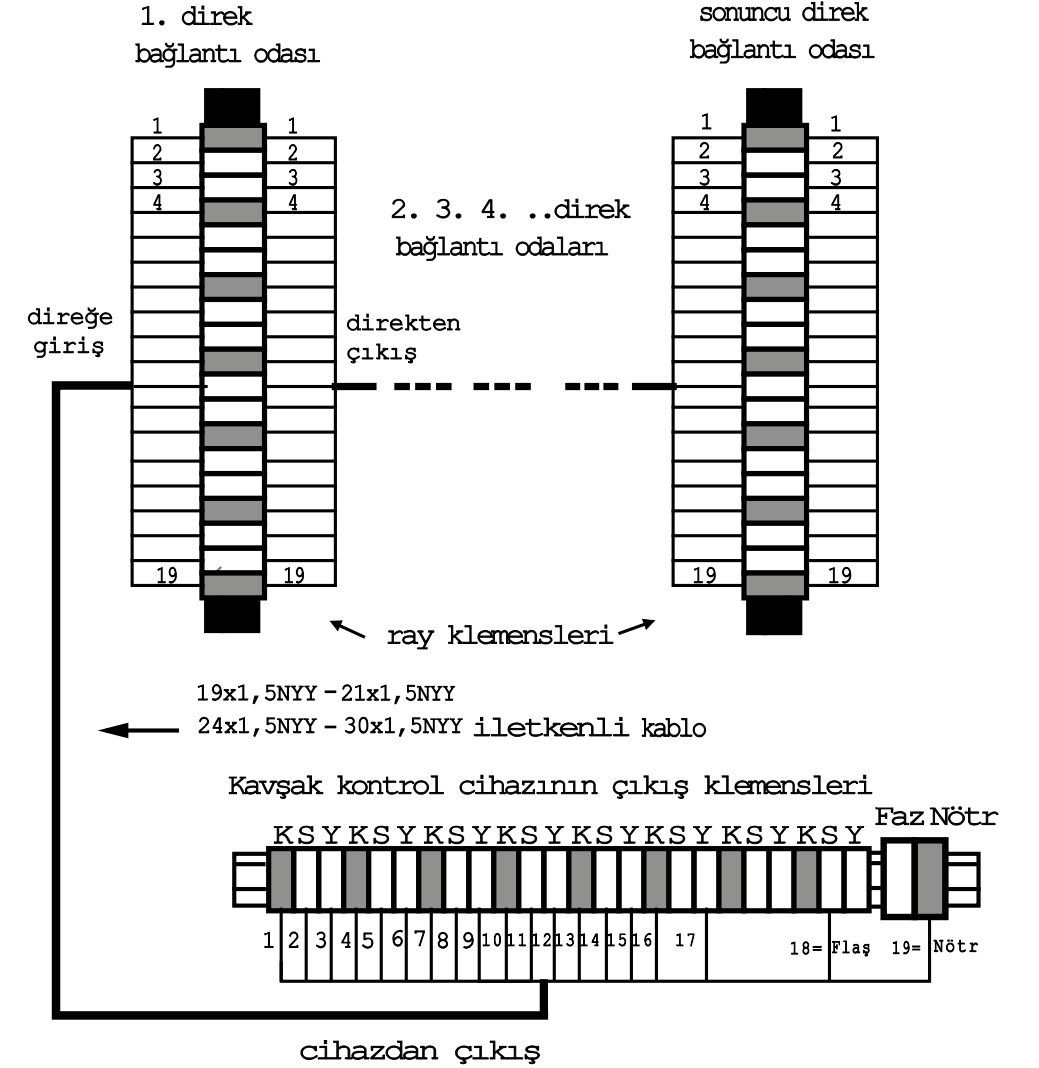
$$\text{Kablo iletken sayısı} = (\text{oto} \times 3) + (\text{yaya} \times 2) + \text{flaş} + \text{nötr}$$

formülü ile hesaplanacak ve uygun olan bir üst iletken sayılı kablo kullanılacaktır.

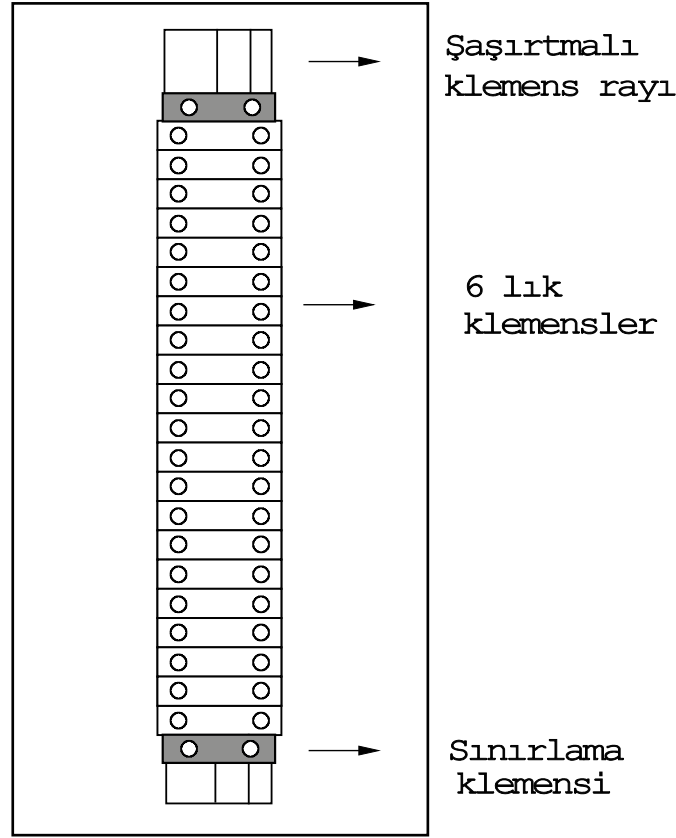
6. Enerji kabloları uygun sayıda iletkene sahip (14, 19, 21, 24, 30) olacak ve TSE belgeli enerji kablosu kullanılacaktır.
7. Şekil-509-8'de gösterildiği gibi son direkten çıkarılacak olan kablo tekrar cihaza geri dönecek ve sistem iki yönden beslenecektir.
8. Her lamba çıkış grubuna 4'den fazla sinyal verici grubu bağlanmayacaktır.
9. Standart direk bağlantı odasında en çok 2 adet çok iletkenli elektrik kablosu, başüstü direk bağlantı odasında en çok 3 adet çok iletkenli elektrik kablo bağlantısı yapılacaktır.
10. Standart ve başüstü direklerdeki bağlantı odası Şekil-509-9'da verildiği gibi olacak, bağlantılar 25 cm uzunluğundaki direk iç çeperine kaynatılmış ve direklerle beraber galvanizlenmiş şaşırma ray üzerinde bulunan 21 adet 6'lı ray klemensi ile yapılacaktır. Ray klemensleri TSE belgesine sahip olacaktır.
11. Bağlantı odalarında sıra klemens kullanılmayacaktır.

509.04.01.09 Enerji Temini

Işıklı işaret/sinyalize tesisin çalışabilmesi için gerekli enerji sisteminin sürekli olarak temini ve abonelik işlemleri İdare adına yüklenici tarafından yapılacaktır.



Şekil-509-8 Elektrik Bağlantı Tesisatı (19 x 1,5 NYY kablo için)



Şekil-509-9 Direk İçin Elektrik Bağlantı Odası

510. PREFABRİK ÇİT DİREKLERİ

510.01 Tamm

Bu kısım; karayolu tesislerinin korunmasını sağlamak için bu tesislerin etrafına prefabrik dik çit direği ile prefabrik eğik çit direği yapılmasını kapsar.

510.02 Prefabrik Betonarme Dik Çit Direği

Projesinde belirtilen esaslar dahilinde ve Şekil-510-1’de gösterildiği şekilde 2,5 m uzunluğunda, düz, alt tabanı 14 cm, üst tabanı 8 cm genişliğinde olacak şekilde içerisinde nervürlü demirlerden 25 cm adım aralığı ile oluşturulan spiral etriyeli demir donatı bulunan betonarme dik çit direği, beton elemanı üretim tesisinde hazırlanarak gerekli görülen yerlere yerleştirilecektir.

510.02.01 Yapım Şartları

Prefabrik çit direği imalatı için; projesinde belirtilen esaslar doğrultusunda gerekli makine ve teçhizat tesis edilecek ve santralin temin ve montajı yapılacak, bu iş için gerekli demir, çimento ve su tesis yerine getirilecek, depolanacak ve korunacaktır.

Kum ve kırmataş ocak veya derelerden çıkarılacak, depolanacak, kırılarak, granülometrisine göre elenerek, yıkanacaktır. Kırılarak hazırlanan agrega vasıtalarla yüklenip tesis yerine taşınacak ve boşaltılacaktır.

Nervürlü demirlerden 25 cm adım aralığı ile oluşturulan spiral etriyeli demir aksam projesine göre işlenerek yerine konulacaktır.

Projesinde belirtilen aralıklarda galvanizli dikenli tel bağlama deliklerinin oluşturulması suretiyle beton yapma tesisinde beton dayanımı min. C30/37 MPa olacak şekilde, TS EN 197-1 standardına uygun çimento kullanılarak çit direğini imal edilecek ve kür yapması sağlanacaktır.

Prefabrik beton çit direkleri, imalat yerinden iş başına taşınacaktır.

Kontrol mühendisinin direktifleri doğrultusunda her cins ve klastaki zeminde 50 x 50 x 50 cm ebatlarında temel çukuru kazılacak, kazı malzemesi vasıtalarla yüklenerek depo veya imla yerine taşınacaktır.

C30/37 MPa dayanıma sahip temel betonu için gerekli çimento ve su işbaşında temin edilecek, gerekli kum ve çakıl vb. agrega ocak veya derelerden çıkarılacak, depolanacak, granülometrisine göre elenerek ayrı ayrı depo edilecektir.

Agrega tartılarak veya İdarece izin verilmesi halinde hacim esasıyla ölçülerek, gereken miktarda TS EN 197-1 standardına uygun çimento ve su ile birlikte betoniye verilererek karışım hazırlanacaktır.

Beton, betoniyerle karıştırılacak, betoniyerden alınarak temel çukuruna projesinde görüldüğü şekilde 10 cm kalınlıkta döküldükten sonra çit direği yerleştirilecektir.

Temel çukuru, beton ile doldurulacak ve beton vibratörle sıkıştırılacaktır. Vibratör iğnesinin giremediği yerler mala ve şişlerle şişlenecektir.

Dökülen beton yüzeyler düzeltilecek ve beton kürtünü alıncaya ve sertleşinceye kadar sıcak ve soğuktan korunacaktır.

Beton karışımından numune alınması ve laboratuvar deneylerinin yapılması, **Kısım 308**, “Beton İşleri” ve **Kısım 309**, “Demir İşleri”nde belirtilen esaslara uygun olacaktır.

510.03 Prefabrik Betonarme Eğik Çit Direği

Projesinde belirtilen esaslar dahilinde ve **Şekil-510-2**'de gösterildiği şekilde, 2,5 m'si düz ve 0,5 m'si 45° açılı olacak şekilde, içerisinde nervürlü demirlerden 25 cm adım aralığı ile oluşturulan spiral etriyeli demir donatı bulunan, betonarme eğik çit direği beton elemanı üretim tesisinde hazırlanarak gerekli görülen yerlere yerleştirilecektir.

510.03.01 Yapım Şartları

Prefabrik çit direği imalatı için; projesinde belirtilen esaslar doğrultusunda gerekli makine ve teçhizat tesis edilecek ve santralin temin ve montajı yapılacak, bu iş için gerekli demir, çimento ve su tesis yerine getirilecek, depolanacak ve korunacaktır.

Kum ve kırma taş ocak veya derelerden çıkarılacak, depolanacak, kırılarak, granülometrisine göre elenerek, yıkanacaktır. Kırılarak hazırlanan agrega vasıtalarına yüklenip tesis yerine taşınacak ve boşaltılacaktır.

Nervürlü demirlerden 25 cm adım aralığı ile oluşturulan spiral etriyeli demir aksam projesine göre işlenerek yerine konulacaktır.

Projesinde belirtilen aralıklarda galvanizli dikenli tel bağlama deliklerinin oluşturulması suretiyle beton yapma tesisinde beton dayanımı min. C30/37 MPa olacak şekilde, TS EN 197-1 standardına uygun çimento kullanılarak çit direği imal edilecek ve kür yapması sağlanacaktır.

Prefabrik beton çit direkleri, imalat yerinden iş başına taşınacaktır.

Kontrol mühendisinin direktifleri doğrultusunda her cins ve klastaki zeminde 50 x 50 x 50 cm ebatlarında temel çukuru kazılacak, kazı malzemesi vasıtalarına yüklenerek, depo veya imla yerine taşınacaktır.

C30/37 dayanıma sahip temel betonu için gerekli çimento ve su işbaşında temin edilecek, gerekli kum, çakıl vb. agrega ocak veya derelerden çıkarılacak, depolanacak, granülometrisine göre elenerek ayrı ayrı depo edilecektir.

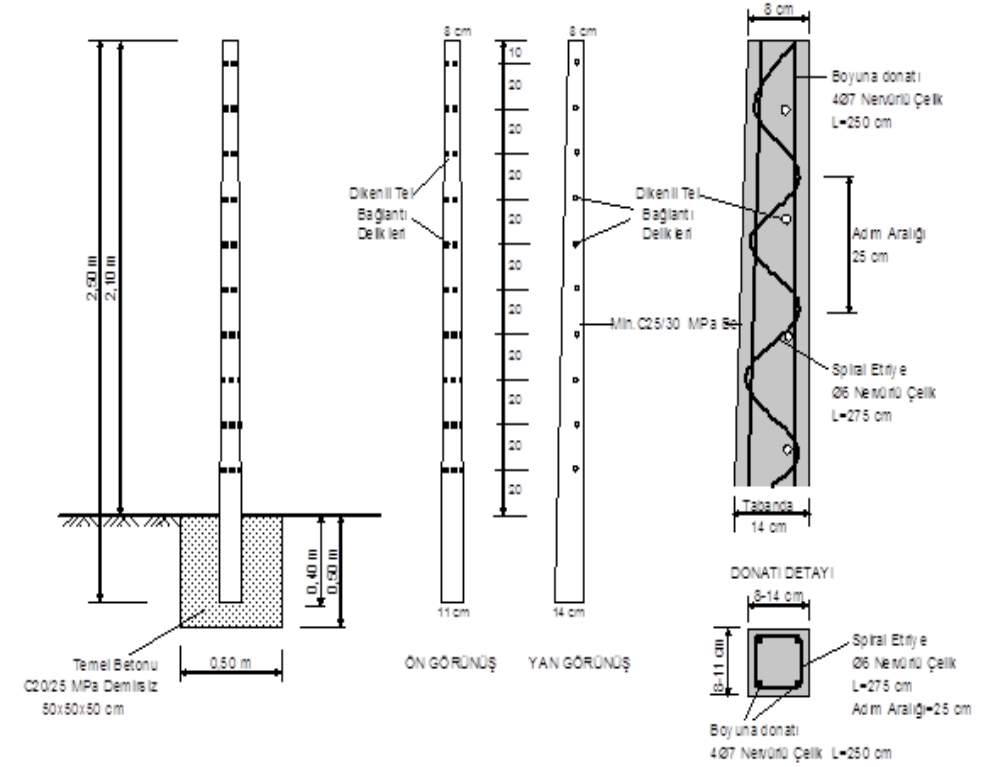
Agrega tartılarak veya İdarece izin verilmesi halinde hacim esasıyla ölçülerek, gereken miktarda TS EN 197-1 standardına uygun çimento ve su ile birlikte betoniyere verilerek karışım hazırlanacaktır.

Beton, betoniyerle karıştırılacak, betoniyerden alınarak temel çukuruna projesinde görüldüğü şekilde 10 cm kalınlıkta döküldükten sonra çit direği yerleştirilecektir.

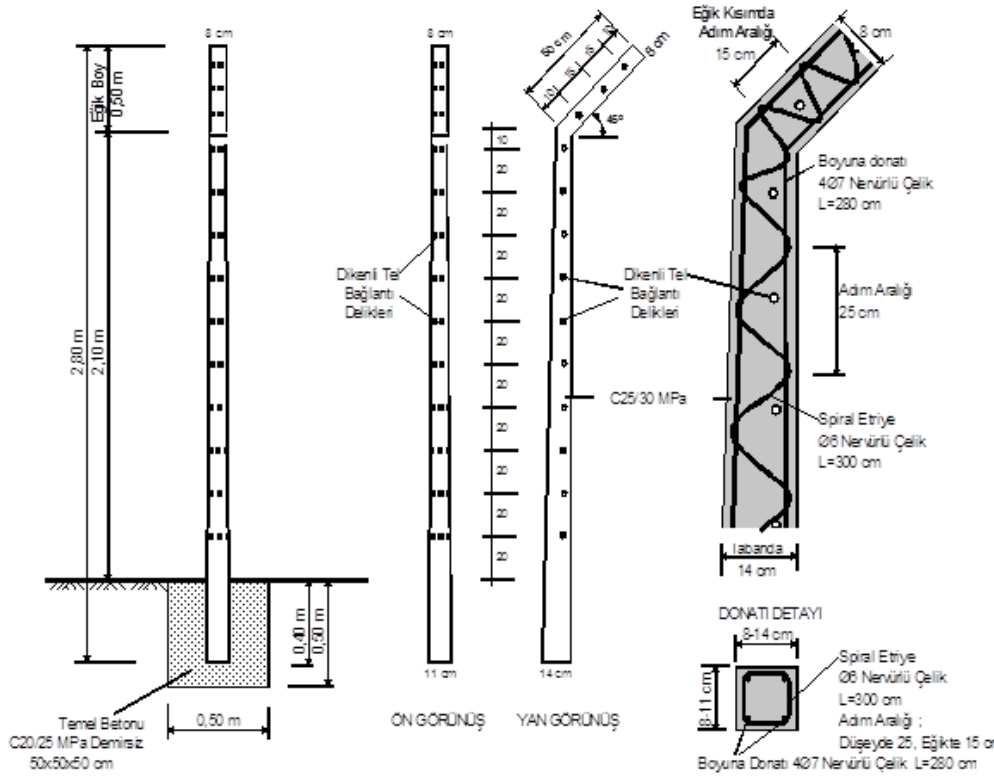
Temel çukuru, beton ile doldurulacak ve beton vibratörle sıkıştırılacaktır. Vibratör iğnesinin giremediği yerler mala ve şişlerle şişlenecektir.

Dökülen beton yüzeyler düzeltilecek ve beton kürünü alıncaya ve sertleşinceye kadar sıcak ve soğuktan korunacaktır.

Beton karışımından numune alınması ve laboratuvar deneylerinin yapılması, **Kısım 308**, "Beton İşleri" ve **Kısım 309**, "Demir İşleri"nde belirtilen esaslara uygun olacaktır.



Şekil-510-1 Prefabrik Betonarme Dik Çit Direği



- 1- Çimento, agrega, katkı ve su seçimi Kısm 308' Beton İşleri' de belirtilen esaslara göre yapılmalıdır.
- 2- Kısm 308 Tablo-308-19a ve 19b' de verilen etki sınıfına göre projelendirilmede esas alınacak beton özellikleri (dayanım sınıfı, çimento oranı, min. çimento ve min. hava içeriği) Tablo-308-20'ye göre seçilmelidir. Ancak, prefabrik elemanlarda hiçbir şekilde C 30/37 Mpa beton sınıfının altına düşülmemelidir.
- 3- Beton karışım dizaynı, Kısm 308' Beton İşleri' de belirtildiği gibi ve TS 802, KGM ARGE' Beton karışım oranları tayin rehberine göre yapılmalıdır.
- 4- Betonun taşınması, dökümü, bakım, kültü ve kalite kontrol işleri Kısm 308' Beton İşleri' de belirtilenlere uygun yapılmalıdır. Buhar kültü uygulanması durumunda TS EN 13369' a uygun olarak yapılacaktır.
- 5- Donatı elemanları Kısm 309' Demir İşleri' de belirtilen esaslara ve TS 708 standardına uygun olarak yapılacaktır.

Şekil-510-2 Prefabrik Betonarme Eğik Çit Direği

511. GALVANİZLİ KAFES TELDEN ÇİT YAPILMASI

511.01 Tanım

Bu kısım; karayolu tesislerinin korunmasını sağlamak için bu tesislerin etrafına galvanizli kafes tel, tel çit, pano ve kare profilden düz çit direği yapılmasını ve TS 2398 standardında belirtilen esaslara uygun, rulo halindeki galvanizli kafes telin, direkler boyunca gerilerek tel çit yapılması işlerini kapsar.

511.02 Rulo Galvanize Telden Çit Yapılması

511.02.01 Yapım Şartları

Projesinde belirtilen veya kontrol mühendisinin verdiği talimatlar doğrultusunda; 3 mm kalınlığında, 5 x 5 cm göz açıklığına sahip, 1,8 m yüksekliğinde, rulo halinde olan galvanizli kafes tel, 2 m uzunluğunda olan çit direklerinin altında ve üstünde 10'ar cm boşluk kalacak şekilde direklere 5 mm kalınlığındaki galvanizli bağlama teli ile en az dört noktadan Şekil-511-1'de gösterildiği gibi bağlanacaktır.

Kafes tel çitin en alt ve en üst deliklerinden Ø 5 mm kalınlığındaki galvanizli gergi teli şaşırtmalı olarak geçirilerek gerdirilecektir. Sağlanan gerginliğin bozulmaması için her direkte gerekli önlem alınarak, rulo halindeki kafes telin bittiği yerde yeni rulo tekniğine uygun olarak eklenecektir.

511.03 1,5 x 2 m Boyutlarında Galvanizli Kafes Tel Çit Pano ve 2,5 m Boyunda Kare Profilden Düz Çit Direği Yapılması

TS 2398 standardında belirtilen esaslara uygun, Ø 3 mm kalınlığında, 5 x 5 cm göz açıklığına sahip galvanizli kafes tel, 40 x 40 x 4 mm kesitindeki köşebentten yapılan 1,5 x 2 m boyutunda olan çerçeve içerisine, 15 x 5 mm kesitindeki lama demirleri ile gergin bir şekilde kaynak veya perçinle monte edilerek Şekil-511-2'de gösterildiği gibi pano yapılacaktır.

Ayrıca, 50 x 50 x 2 mm kesitindeki kare profil malzemesi kullanılarak 2,5 m boyunda düz çit direği yapılacaktır.

511.03.01 Yapım Şartları

Kafes tel çit pano yapımında kullanılacak köşebentlerin uçları 45° açı ile kesilecek ve kaynak yapılacaktır. Kaynak fazlalığı ve çapaklar temizlenecek, pas, yağ ve tozdan arındırılacaktır.

Lama demirleri çerçevenin dört tarafı için uygun boyutta kesilecek, pas, yağ ve tozdan arındırılacak, galvanizli telin gözlerinden şaşırtmalı olarak geçirilerek gerdirilecek, köşebent çerçeveye kaynak veya perçinle monte edilecektir.

Düşey kenarlara üst, orta ve alt olmak üzere üçer adet montaj deliği sağ ve sol kenarlarda farklı ara mesafelere sahip olacak şekilde açılacak, kare profil, belirtilen boyda düz olarak kesilecek, üste gelecek ucu t = 5 mm kalınlığında lama demiri ile kapatılacaktır. Kaynak fazlalıkları temizlenecek, sağ ve soldan pano montajı için uygun olacak şekilde altı adet, üst kısma dikenli tel gerilmesi için üç adet delik açılacaktır.

Galvanizli kafes tel dışındaki imalat, projesinde belirtilen şekilde boyanacak, civata ve bulonlar hazır hale getirilecektir.

İmalatı tamamlanan kafes tel çit panosu, çit direkleri vb. malzeme, işyerinde kontrol mühendisinin gösterdiği şekilde depo edilecektir.

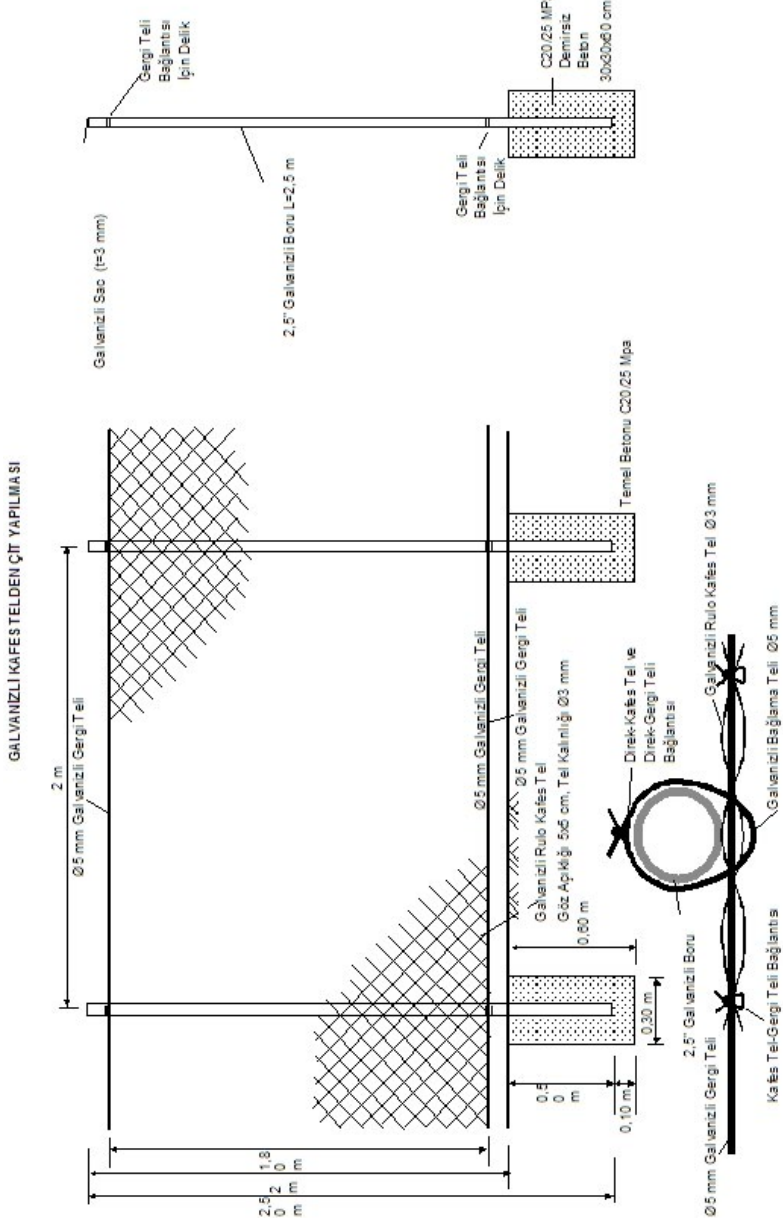
Daha sonra direklerin dikileceği yerler belirlenerek, 30 x 30 cm boyutunda ve 60 cm derinliğinde çukur açılacaktır.

Kazıdan çıkan malzeme kontrol mühendisinin göstereceği uygun bir yere depo edilecektir.

Çit direğinin yerleştirilmesi sırasında, son durumda direğin 2 m'lik bölümü yüzeyde kalacak ve direğin altında 10 cm beton olacak şekilde yatay ve düşey doğrultuda sabitlenecektir.

Direk temeli için açılan çukura direk yerleştirildikten ve sabitlendikten sonra beton dayanımı minimum C30/37 MPa olacak şekilde demirsiz beton dökülecektir.

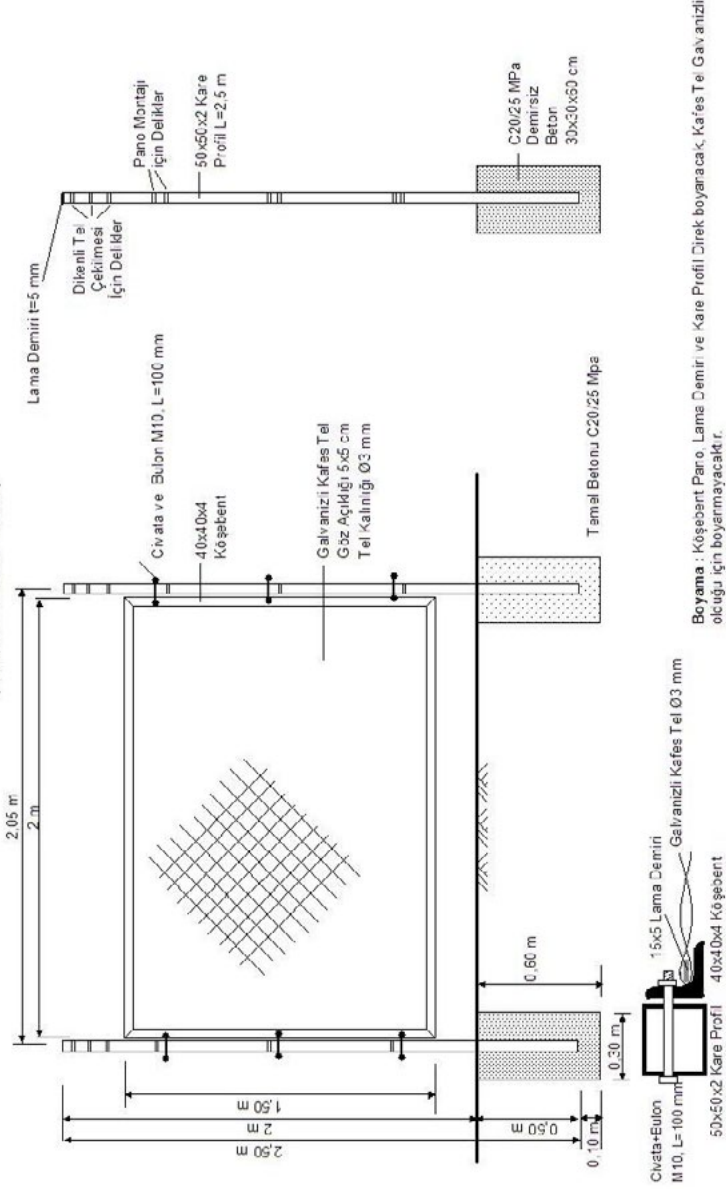
Betonun yeterli dayanıma ulaşmasından sonra projesinde belirtilen esaslara uyularak, sağ ve sol pano, cıvata ile direklere ayrı ayrı monte edilecektir.



- 1- Çimento, agrega katkı ve su seçimi Kısım 308 'Beton İşleri'nde belirtilen esaslara göre yapılmalıdır.
- 2- Kısım 308 Tablo-308-19a ve 19b' de verilen ekti sınıflama göre projelendirilmede esas alınacak beton özellikleri (dayanım sınıfı, suçimento oranı, min.çimento ve min.hava içeriği) Tablo-308-20'ye göre seçilmelidir. Ancak hiçbir şekilde C 30/37 Mpa beton sınıfının altına düşmemelidir.
- 3- Beton karışım dizaynı, Kısım 308 'Beton İşleri'nde belirtildiği gibi ve TS 802 ve KSM ARGE Beton karışım oranları tayin rehberine göre yapılmalıdır.
- 4- Betonun taşınması, dökümü, bakımı, kuru ve kalite kontrol işleri Kısım 308 'Beton İşleri'nde belirtilen esaslara uygun yapılmalıdır.

Şekil-511-1 Galvanizli Kafes Tel ile Çit Yapımı

1,5x2 m EBATLARINDA GALVANİZLİ KAFES TEL ÇİT PANO VE 2,5 m BOYUNDA KARE PROFİLDEN ÇİT DİREĞİ İMALI
(1 PANO + 1 DİREK = 1 ANO)



Boyama : Köşebent Pano, Lama Demiri ve Kare Profil Direk boyanacak, Kafes Tel Galvanizli olduğu için boyanmayacaktır.

- 1- Çimento, agrega katkı ve su seçimi Kısım 308 'Beton İşleri'nde belirtilen esaslara göre yapılmalıdır.
- 2- Kısım 308 Tablo-308-19a ve 19b' de verilen ekti sınıflama göre projelendirilmede esas alınacak beton özellikleri (dayanım sınıfı, suçimento oranı, min.çimento ve min.hava içeriği) Tablo-308-20'ye göre seçilmelidir. Ancak hiçbir şekilde C 30/37 Mpa beton sınıfının altına düşmemelidir.
- 3- Beton karışım dizaynı, Kısım 308 'Beton İşleri'nde belirtildiği gibi ve TS 802 ve KGM ARGE Beton karışım oranları tayin rehberine göre yapılmalıdır.
- 4- Betonun taşınması, dökümü, bakımı, kuru ve kalite kontrol işleri Kısım 308 'Beton İşleri'nde belirtilen esaslara uygun yapılmalıdır.

Şekil-511-2 Galvanizli Kafes Tel Çit Pano-Kare Profil Çit Direği Yapımı

512. JİLETLİ TEL

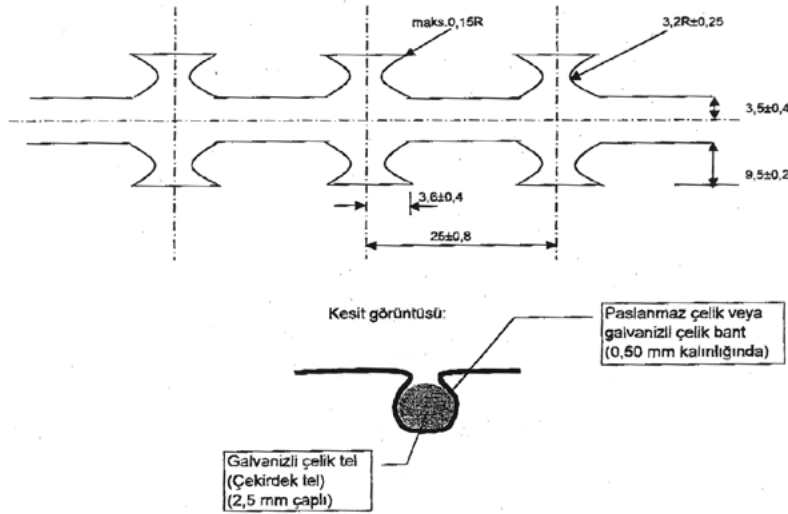
512.01 Tanım

Bu kısım; yüksek güvenlik sağlanması amacıyla, doğrudan zemin ve duvar üstlerine, mevcut çit uygulamaları üzerine çit bariyerler ile birlikte ya da tek olarak uygulanan hat teli, diken teli ve diken şeridinin birleştirilmesi ile oluşturulmuş, yüksek dayanım derecesine sahip jiletli tel yapılmasını kapsar.

512.02 Malzeme

512.02.01 Galvanizli jiletli teller, TS 8745, “Dikenli Tel, Üstüvane-Askeri Maksatlar İçin” standardında belirtilen esaslara uygun olacaktır.

Jiletli tel için kullanılan; galvanizli diken teli, diken şeridi, hat teli, taşıma halkası, bağlama teli elemanları TS 8745 standardında belirtilen galvaniz ve fiziksel özelliklere uygun olacaktır.



Şekil-512-1 Jiletli Tel Şekil Seçenekleri ve Kesit Görüntüsü

Galvanizli Çelik Diken Teli; 2,4 - 2,5 mm çapında olacaktır.

Galvanizli Çelik Diken Şeridi (levha); 4,5 - 5,0 mm olacaktır.

Jilet aralıkları; maksimum 25 (± 0,8) mm olacaktır.

Tüm malzemelerdeki galvaniz kaplama TS EN ISO 1461 standardına uygun olacaktır.

Galvanizli Çekirdek Tel Özellikleri:

Tel Özellikleri	Test Kriterleri (min.)
Çekme Mukavemeti	1.600 N/mm ²
Galvaniz Kalınlığı	200 g/m ²

513. OTOYOLDA KULLANILAN TEL ÖRGÜLÜ KAFES ÇİT

513.01 Tanım

Bu kısım; taşıtların, yayaların ve hayvanların otoyolu karşıdan karşıya geçmelerine engel olmak ve kamulaştırma sınırları içerisinde kalan yapı, tesis, ağaç, çim vb. korumak için tek doğru halinde madeni tel çit dikilmesi ve kafes tipi tel çit yapımını kapsar.

513.02 Malzeme

Tel örgülü kafes çitlerin ve dikenli tellerin yapımında kullanılacak bütün malzemeler standartlara uygun olacak ve İdare tarafından belirtilen esaslara göre imal edilecektir.

Kafes çitin oluşturulmasında kullanılan tel, galvanizli ve 3 mm kalınlıkta olacaktır. Çit dikmesi olarak kullanılan borular da galvanizli ve 2” çapında olacaktır.

Bu malzemeler İdare tarafından uygun bulunduktan sonra kullanılacaktır. İdare, gerektiği zaman bedeli yüklenici tarafından ödenmek suretiyle malzeme ve yapılan imalatın kalite kontrolü için testler yaptırılacaktır.

Malzemelerin kalitesi yüksek ve yeni olacaktır. Bu işte kullanılacak madeni malzemeler galvanizli olacaktır. Malzemelerin galvanizlenmesinde, **Kısım 513.02.01** “Galvanizleme”de belirtilen esaslar uygulanacaktır.

513.02.01 Galvanizleme

Tel örgülü kafes tipi telçit ve 2” lik galvanizli boru ile tel çit dikmesinin teşkil ettiği madeni malzemelerde aşağıda belirtilen şartlara uyulacaktır.

- Tüm malzemeler sıcak daldırma yöntemi ile çinko kaplanarak galvanizlenecektir.
- Bu kısımda belirtilen galvanizleme şartları ile malzemelerin ilgili galvanizleme şartlarının dışında kalan hususlarda TS EN ISO 1461, Demir ve Çelik Parçalarının Koruyucu Kaplamaları standardında belirtilen esaslara uyulacaktır.
- Galvanizin göz ile muayene testinde aşağıdaki hususların gerçekleşmesi gerekir.
 - Galvaniz homojen bir yapıda parçanın her tarafında aynı görünüşte ve renkte olmalı, pürüzlülük, kabarcık, çizgiler bulunmamalıdır.
 - 90° büküldüğü zaman galvaniz kaplaması zedelenmemelidir.
 - Çakı ile galvaniz kaplaması çizildiğinde, çizileceği yerden başka kaplama kalkmayacak ve aynı şekilde, çekiç vurulduğu zaman isabet ettiği yerden başka yer zedelenmeyecektir.
- Malzeme imal edildikten sonra galvanizlenecektir. Delik açmak, kaynak yapmak vb. işlemler galvanizlemeden önce yapılacaktır.

513.02.02 Galvanizli Boru ile Tel Çit Dikmesi Yapılması

Tel çit dikmesi olarak kullanılacak borular 230 cm boyunda, 2” çapında TS EN 10255 + A1 standartlarında belirtilen esaslara uygun çinko galvanizli boru olacaktır.

Bu boruların içi ve dışı galvanizlenecektir. Borunun galvanizle kaplanmış yüzünde, kabarcıklar ve çizgiler bulunmayacaktır. Boru yüzünde düzgün ve üniform olan galvaniz kalınlığı 56 mm’den ve m²’ye 600 g’dan az olmayacaktır.

513.02.03 Tel Örgü

Tel örgülerde kullanılacak galvanizli telin çapı Φ 3 mm olacak, çekme direnci 35 kg/mm^2 'den az olmayacak ve tel yüzeyinde m^2 'ye 220 g'dan aşağı galvaniz olmayacaktır.

Örgü genişliği 180 cm eninde, 5 x 5 cm göz açıklığında kafes tipi şeklinde olacaktır. Tel örgüler 1,80 m eninde ve 10 m veya 20 m boyunda rulo şeklinde sarılmış olarak teslim edilecektir.

513.02.04 Gergi Teli

Tel örgünün, tel kafes çite tesbiti için kullanılacak olan alt ve üst gergi telleri galvanizli olacaktır. Gergi teli; Φ 4 mm çapında olacak, çekme direnci 37 kg/mm^2 'den az olmayacak ve yüzeyinde 240 g/m^2 'den az galvaniz bulunmayacaktır.

513.02.05 Boru Başlığı

Boruların başlarına konacak olan boru başlığı; tel çit dikmesi olarak kullanılacak borularla aynı özelliklere sahip olacaktır. Boru başlığı presle yerine oturtulacaktır.

513.03 Diğer Şartlar

Malzemeler; işyeri teslimi yapılmasından itibaren işin sözleşmesinde belirtilen sürede İdare ambarına girişi yapıldıktan sonra İdarenin göstereceği Bakım İşletme Şefliklerine İdarece belirlenen miktarlarda teslim edilecektir.

Tel örgülü kafes çit yapımında kullanılacak malzeme, İdare ambarına giriş yapmadan önce Muayene ve Kabul Komisyonunca kontrol edilecektir. Muayene ve kabul komisyonu, gerekli gördüğünde bu malzemelerin testlerinin, uygun göreceği laboratuvarında bedeli yüklenici tarafından karşılanmak üzere yapılmasını isteyebilir.

514. PEYZAJ PROJELENDİRME HİZMETLERİ

514.01 Tanım

Bu kısım; yol boyu, refüjler, İdareye ait servis, bakım, dinlenme alanları ile Bölge, Şube ve Bakımevi sahaları, malzeme ocaklarının doğaya uygun, uygulanabilir peyzaj projelerinin hazırlanmasına ilişkin çalışmalarını kapsar.

514.02 Proje Düzenleme Hizmetleri

Peyzaj proje ve raporları; peyzaj proje ve raporlarını hazırlamakla yetkili Peyzaj Mimarları tarafından hazırlanarak, imzalanacaktır.

514.02.01 Ön Proje (Avan Proje) ve Raporunun Hazırlanması

Peyzaj ön projesi ve raporunun hazırlanması, çizilecek peyzaj projelerine baz oluşturacak verilerin toplanarak, bu veriler doğrultusunda kesin proje aşamasına yönelik kararların alındığı proje aşamasıdır.

Ön peyzaj proje ve raporları; alan verilerine dayalı kesin ihtiyaç programları ile oluşturulan; planlama/ proje alanı ile ilgili yapılacak işlemleri, önerileri, çevre etkileşim değerlerini, ekonomi ve benzer faktörler bazında karşılaştırmaları da kapsayan; proje alanının niteliğine göre uygun görülen ölçekte çizilebilecek şema, grafik, açıklama ve raporlar ile bu verilere göre düzenlenmiş plan, kesit ve görünüşleri kapsayan proje etütleridir.

Bu çalışma kapsamında; toplanan yazılı ve görsel her türlü veri aşağıdaki başlıklar altında incelenerek harita, şema, pafta, grafik ve raporlar üzerinde gösterilecektir.

- Topoğrafya:** Proje güzergâhının topoğrafik özellikleri, arazinin yüzey özellikleri, engebeler, eğimler, rakım değerleri vb.,
- Jeoloji:** Proje güzergâhının jeolojik özellikleri, güzergâhın jeolojik niteliğine ilişkin genel veriler,
- Drenaj:** Proje güzergâhında yüzey suları ve yer altı su kaynakları, suyun akış karakteristikleri, arazideki suyun yol yapısına olası etkileri ve alınacak önlemler vb.,
- Toprak:** Toprak özelliklerinin güzergâh boyunca büyük toprak gruplarına göre açıklanması, arazi kullanım kabiliyet sınıflaması, toprak özellikleri kombinasyonu (eğim, erozyon vb.), toprak tipleri, asitliği, stabilizasyon durumu vb.,
- İklim:** Proje güzergâhına ilişkin meteorolojik veriler (aylık sıcaklıkların en yüksek, en düşük ve ortalama değerleri, yağış, rüzgâr hızı ve yönü, kar yağışı, toprağın donduğu günler, rüzgâr hızı ve yönü, bağıl nem vb.),
- Bölgesel Karakter:** Bölgenin sosyo-ekonomik özellikleri, mevcut kullanımlar (tarım, orman, turizm, sanayi, rekreasyon, ulaşım vb.), yol çevresindeki doğal varlıkların ve kültürel kullanımların yola görsel etkileri, vistalar, istenmeyen kullanımlar (malzeme ocakları, atık alanları vb.),
- Su:** Proje güzergâhındaki kullanılabilir su kaynakları ile ilgili bilgiler (Yerleri, nitelikleri, kullanıma uygunlukları vb.),
- Fauna:** Proje güzergâhındaki yaban varlığı, özel koruma bölgeleri vb.,
- Doğal Bitkisel Örtü (Vejetasyon Flora):** Proje güzergâhındaki bitki örtüsünde yer alan orman, mera alanları vb. türler,
- Tarihi ve Kültürel Değerler:** Proje güzergâhındaki tarihi varlıkların yerleri, özellikleri, yol ile etkileşimleri, kültür varlıkları, sit alanları, milli parklar, tabiat koruma alanları vb.,

Güzergâha ait 1/25.000 ölçekte, fiziki ve coğrafi yapıyı içeren renkli harita ön peyzaj proje raporunun bir eki olacaktır ve aynı harita projede de yer alacaktır.

Ön peyzaj projesi ve raporu onaylanmadan diğere proje aşamalarına geçilmez.

514.02.02 Kesin Proje

Onaylanmış ön peyzaj projesi ve raporuna uygun olarak planlama/proje alanının büyüklük ve niteliğine göre en büyük 1/1.000 veya İdarece uygun görülen ölçekte çizilen, tasarım ve yapılanmanın gösterildiği uygulama projelerine baz teşkil eden projelerdir.

514.02.03 Uygulama Projeleri

Uygulama projeleri; proje/planlama alanının onaylanmış kesin projesinin uygulanabilmesi için gerekli tüm detay verileri kapsar.

Bu projeler; yapısal, bitkisel uygulama özelliklerini ve ölçülerini, yapı ve çevresinde yer alan tüm donanım sistemlerinin projeyi etkileyen bütün elemanlarını, alt yapıya ilişkin verileri, sistem detaylarının üretim ve uygulamaya yönelik bilgilerini ve referanslarını, kullanılan malzeme nitelik ve özelliklerini içeren, büro ve şantiyelerde her türlü yapım ve uygulama aşamasında kullanılabilen nitelik ve yeterlilikte, kolaylıkla anlaşılabilir çizim teknikleriyle hazırlanmış projeler bütünüdür.

Peyzaj uygulama projeleri bir koordinasyon projesidir. Dolayısıyla projede yer alan tüm işlevler, bileşenler ve donatılar ile ilgili açıklamaları kapsar. Mimari, inşaat, makine, elektrik gibi diğere meslek disiplinleri tarafından hazırlanmış tüm projeler uygulama projelerine yansıtılacaktır.

Peyzaj uygulama projeleri 1/500 ölçekte çizilecek ya da işin gereğine göre İdarenin uygun gördüğü ölçekler kullanılacaktır.

Yüklenici, yurt dışında uygulanan peyzaj projelerini araştırarak ve bu konudaki yenilikleri takip ederek seminer ve diğere vasıtalar yoluyla İdareye bilgi verecektir. İdare gerekli gördüğü takdirde mevcut projelere bu uygulamaları ekleyecektir.

514.02.03.01 Yapısal Peyzaj Uygulama Projeleri

Onaylanmış kesin projeye göre kullanım birimleri düzeyinde bu aşama için gerekli elemanları; arazi biçimlendirme, sirkülasyon, dış mekan kullanımları (prefabrik elemanlar, hasır ve sentetik örtüler vb.), yapısal peyzaj elemanları, donatılar, dış mekan aydınlatma, sulama, drenaj vb. altyapı sistemlerinin üstyapıya yansıyan yapı elemanları ve sistem önerilerini kapsayan projelerdir.

Sulama, drenaj, aydınlatma vb. altyapı projeleri ilgili meslek disiplinlerince hazırlanacaktır.

514.02.03.02 Bitkisel Uygulama Projeleri

Yapısal uygulama projelerinin onaylanmasından sonra, kesin projede ortaya konulan ilkeler doğrultusunda hazırlanan bitkilendirme projeleridir.

Projede kullanılan ve İdarece uygun görülen bitkilerin grup veya tek olarak yerleri, Latince ve Türkçe adları, adetleri ve dikim aralıkları ile fidanlara ilişkin boy, yaş ve kap standartları lejantta belirtilecektir.

Proje paftalarında pafta kesişim noktaları işaretlenecek, sonraki pafta bir önceki paftanın bittiği noktadan başlayacaktır. Pafta lejantı bu iki nokta arasındaki verileri içerecektir.

514.02.04 Detay Projeleri

Detay projeleri; peyzaj uygulama projelerinde tanımlanan her türlü yapısal/bitkisel donanım ve donatılara ilişkin yapım ve üretim teknikleri ile bitki dikim ve herekleme tekniklerine yönelik bilgilerin ölçülendirilmiş, tanımlanmış anlatımları olacak şekilde 1/200 - 1/20 ölçeklerde çizilecektir.

Peyzaj tip kesiti, refüj detayı ve özel düzenleme yapılan kavşak alanlarına ait detaylar ayrı olarak ve İdarece uygun görülen ölçeklerde çizilecek ve detay paftalarında ayrıca yer alacaktır.

514.02.05 Proje Pafta Düzeni

1. Güzergâha ait 1/25.000 ölçekte, fiziki ve coğrafi yapıyı içeren renkli harita İdareye verilecek olan projenin baş paftasında yer alacaktır.
2. İdareye teslim edilecek olan peyzaj projesinin baş paftası şekli ve formatı **Form-514-1** ve **Form-514-2**'de belirlenen şekilde olacak ve yüklenici tarafından imzalanarak onaya sunulacaktır.
3. Baş paftadan sonra detay paftaları yer alacaktır. Detay paftaları içinde kavşaklar, kesişme noktaları ve özel düzenleme yapılan alanlar için peyzaj tip kesitleri İdarece uygun görülen ölçeklerde çizilecektir.
4. Yol güzergâhının fotoğrafları çekilecek ve İdareye teslim edilecek paftalarda renkli olarak yer alacaktır.
5. Güzergâh geneline ait toplam verileri içeren lejant ile uygulama notlarını içeren bilgiler paftada yer alacaktır.

514.02.06 Proje Uygulama Raporları

Proje uygulama raporları; projenin araziye aplikasyonunda işlerlik sağlayacak her türlü bilgi ve veriyi (Keşif-metraj, birim fiyat ve bitki uygulama teknikleri, özel uygulamalara ait veriler vb.) içermelidir.

514.03 Peyzaj Projelendirme Prensipleri

1. Projelendirilen alanlarda bitkisel toprak serilecek alanlar ve bitkisel toprağın kalınlığı projelerde belirtilecektir.
2. Proje alanında yer alan her türlü yapısal özellikler (binalar, köprüler, üstgeçit, altgeçit, drenaj, elektrik-telefon vb. deplasman yapıları) projeler üzerine işlenecektir.
3. Projelerde kullanılması düşünülen bitkiler, trafik işaret ve levhalarını hiçbir şekilde engellemeyecek şekilde planlanacak ve uygulanacaktır.
4. Kırsal, kentsel, kültürel bütün peyzaj verileri projeler üzerine işlenecektir.
5. Güzergâh boyunca yer alan vistalar (manzaralar) proje üzerine işlenecek ve kamulaştırma genişliği müsait olan kesimlerde İdarece uygun görülen alanlar park alanı olarak değerlendirilecektir.
6. Yapım ve bakım aşamasında kullanılabilen su kaynakları projelerde gösterilecek ve proje raporunda bu kaynaklara ilişkin detay veriler yer alacaktır.
7. Projelerde şev eğim oranları mutlaka belirtilecektir.
8. Malzeme ocakları ve depolama alanlarının rehabilitasyonu ile ilgili plan ve projeler hazırlanacaktır. Ayrıca yapım çalışmaları nedeniyle doğal bitki örtüsüne zarar verilecek olası alanların bitkisel düzenlemesi yapılacaktır.

9. Proje alanında doğal bitki örtüsünde yer alan bitkiler projeler üzerinde işaretlenerek korunması sağlanacak ya da korunması mümkün olmayanlardan taşınması mümkün olanların yeni dikim yerleri projeler üzerinde işaretlenecektir.
10. Bütün projelerde bitki adları kısaltması (kodu) olarak bitkinin Latince cins tür adlarının ilk 3 harfi ile varyetesi varsa ilk harfi kullanılacaktır (Örnek: Berberis thunbergii var. atropurpurea için kullanılacak kısaltma: Berthua olacaktır).
11. Projede kullanılan ve İdare tarafından uygun görülen bitkilerin grup veya tek olarak kullanım yerleri her bir proje paftasında bitkiye ait gösterimlerle ifade edilecek ve bitki adı kısaltması ile oradaki kullanım adedi mutlaka yazılacaktır.
12. Lejant; her bitki kendi grubu içinde yazılmak suretiyle, bitki plan gösterimi, bitki adı kısaltması, bitki Latince adı, Türkçe adı, dikim aralıkları ile fidanlara ilişkin boy, yaş, kap standartları ve ait olduğu paftada kullanılan toplam adet bilgilerini içerecek şekilde her bir proje paftasında ayrı ayrı yer alacak ve proje başında ve proje raporunda tüm paftaların genel icmalini içeren bir "Genel Lejant" olacaktır.
13. Her paftada proje adını, bölgesini, pafta sayısını, proje yön ve ölçeğini içeren bir bölüm yer alacaktır.
14. Ağaçlandırma çalışmalarında kullanılacak bitkiler dört grupta toplanacaktır:
- Yapraklı ağaçlar,
 - İbrelî ağaçlar,
 - Çalılar,
 - Yerörtücüler,
15. Yol boyu projelendirme tekniğine göre;
- Yarma şevlerinde hendek betonunun bitiminden, dolgu şevlerinde banket kenarından itibaren 2 m mesafeden sonra "yer örtücü-çalı-yapraklı ağaç-ibrelî ağaç" şeklinde, kısa boyludan uzun boyluya doğru olacak şekilde bitkilendirme yapılacak ve şehir geçişlerinde özel düzenlemeler planlanacaktır.
 - Bitkilendirme yarma ve dolgu şevlerinde şev yüzeyinin ortasından başlamayacak şevlerin birleşme noktalarından başlatılarak doğala uygun çalışma yapılacaktır.
 - Yarma ve dolgu şevleri dışında yol boyunda yapılacak bitkilendirmelerde, yol kenarından itibaren, dar taç yapısına sahip ve fazla boylanmayan ağaçlarda en az 4-5 m, geniş taç yapısına sahip ve boylu ağaçlarda ise en az 10 m mesafe bırakılacak, bu mesafelerden daha yakına ağaç dikilmeyecektir.
 - Erozyon sorunu olmayan yüksek yarma ve dolgu şevlerinde, görsel etkisi olmayan dolgu altları ve yarma üstlerinde bitki kullanımı İdarece farklı şekilde öngörülmedikçe en aza indirilecektir.
16. Projelendirmede kullanılacak bitki dikim aralıkları;
- Yerörtücü Bitkiler: Dikim yöntemi kullanılıyorsa türe göre değişmekle birlikte m² 'ye 4-8 adet dikilecek şekilde projelendirilmelidir. Şev eğimi, toprak yapısı, ekonomik koşullar nedeniyle elle dikimin uygun olmadığı, püskürtme yöntemiyle yerörtücü bitki tohumu ekimi yapılacak alanlar proje üzerinde belirlenecek ve kullanılacak yöntem, tohum karışımı ve miktarları proje raporlarında da belirtilecektir.
 - Çalılar: Yerden itibaren sık dallanan, toprak yüzeyinden kitle yapan, çok yıllık bitkilerdir. Çalı dikim aralıkları ve minimum dikim boyları; 50-100 cm boylanmış çalılar; dikim aralıkları 50-100 cm (fidan dikim boyu en az 50 cm), 100-200 cm boylanmış çalılar; dikim aralıkları 75-100 cm (fidan dikim boyu en az 100 cm),

200 cm den fazla boylanmış çalılar; dikim aralıkları 100 cm (fidan dikim boyu en az 100 cm), olmalıdır.

Ancak, fazla boy yapmayan, yayılıcı olan türler için yetişkin evrelerinde alacağı genişliğe göre dikim aralığı belirlenmelidir.

- Ağaçlar: Boyu en az 5 m, çapı da 10 cm'den aşağı olmayan, dal sürgün ve yapraklarının oluşturduğu tepe tacını tek bir gövde üzerinde taşıyan, her yıl çap artımı yaparak kalınlaşan, sürgün vererek boylanmış, hücrelerinin büyük bölümü odunlaşmış olan, uzun ömürlü bitkilerdir.

Projelerde yetişkin evresinde alacağı taç genişliği öncelikle dikkate alınmak suretiyle, yapraklı ağaçlar için en az 5 m, ibrelî ağaçlar için en az 4 m dikim aralığı bırakılmalıdır.

Bitki dikim aralıkları, peyzaj düzenleme alanında hedeflenen amaca göre değişiklik gösterebilir.

17. Özellikle yerleşim alanlarına yakın geçen yollarda, yolun korunması, yaya trafiğinin önlenmesi amacıyla kamulaştırma sınırı boyunca bitkisel çit oluşturulacak şekilde düzenleme yapılacaktır. Bu yollarda bitkisel düzenleme yapılırken zehirli bitkiler kullanılmayacaktır.

18. Bağlantı yolları, devlet yolu, il yolu, kavşak alanları vb. kesimlerde özel bitkilendirme yapılacaktır. Bu bitkilendirmelere ait detaylar İdarenin uygun göreceği ölçekte ayrıca hazırlanacak ve varsa uygulamaya ilişkin özel notlar proje raporunda da yer alacaktır.

19. Refüjlerde bakım gereksinimi olmayan, az suya ihtiyaç gösteren yer örtücü bitki ya da yerden itibaren dallanan, yoğun kitleli büyük ya da orta boylu çalılar kullanılacak, özellikle kar mücadelesi yapılan kesimlerde tuza ve soğuğa dayanıklı bitki türleri seçilecektir.

Refüjlerde kullanılan bitkiler trafik güvenliği açısından refüjden hiçbir şekilde taşınmayacak şekilde kullanılacaktır.

Refüjlerde özel düzenlemelerin (Köprü ayaklarının örtülmesi vb.) söz konusu olmadığı durumlarda İdarenin uygun görüşü olmadan ibrelî ağaçlar kullanılmayacaktır.

20. 50 cm'den yüksek bariyerlerle ayrılmış refüj kesimlerine özel bitkilendirme projeleri yapılacaktır.

21. Kavşak alanlarında trafik görüşünü engellemeyecek şekilde, çim, yer örtücü bitkiler ve bodur çalı türleri ile yüksekte dallandırılmış dar taç yapısına sahip ağaçlar kullanılacaktır.

Kavşaklardan dönüşlerde trafik güvenliğini tehlikeye düşürmemek ve görüşü engellemek için yeterli görüş alanı (görüş üçgeni) bırakılacaktır. Bu alan içerisinde çim, yer örtücü bitkiler ve boyu 30 cm'yi geçmeyen bodur çalılar kullanılacaktır.

Şehir geçişlerinde gerektiğinde bitkisel düzenleme ile birlikte canlı-cansız diğer malzemeler de (kaya, ahşap, su vb.) İdarenin uygun görüşü alınmak suretiyle kullanılacaktır.

22. Dinlenme, bakım, servis vb. alanlarda projelendirme genel peyzaj projelendirme ilkelerine uygun yapılacaktır.

23. Yarma ve dolgu şevlerinde erozyon önleme amacı ile yapılacak teraslama, erozyon önleme tahtası, vb. çalışmalarda, projede kullanılacak bitki dikim aralıkları, ışın özelliği gözönüne alınarak belirlenecektir. Yapılacak çalışmalar günümüz teknolojisine uygun elemanlardan (tahta, canlı vejetatif malzemeli çit, söğüt dalları, karbonlu plastik erozyon önleme malzemeleri, jeotekstil malzemeler, seramikler, prefabrik beton gibi doğaya uygun malzemeler) seçilecektir. Bu çalışmalar proje raporu ve paftalarda gösterilecektir.

24. Proje uygulama aşamasında; uygulamanın zorladığı/gerektirdiği ve/veya İdarenin önerdiği değişiklikler, proje müellifi tarafından projelere yansıtılacak ve uygulamaya esas tutulacaktır.

514.04 Projelerin Kabulü ve Teslim Alınması

Her proje aşamasında İdarenin görüşü alınacak, projelerin İdare tarafından uygun görülmesi halinde bir sonraki proje aşamasına geçilecektir.

İdare, her proje aşamasında yüklenici tarafından teslim edilen birer ozalit kopyayı 15 gün içinde inceleyip, uygun bulduğu takdirde onaylayarak yükleniciye iade edecektir.

İdare tarafından düzeltme yapılması istenilen projeler yüklenici tarafından gerekli düzeltmeler yapıldıktan sonra en geç on beş gün içinde İdareye onay için verilecektir.

Projelerin onay süreleri toplam süreye dahil olup, düzeltme işlemleri bir sonraki aşamanın yapım süresi içinde tamamlanacaktır.

Projenin İdare tarafından onaylanması, projelerin kabulü anlamına gelmeyecek, ancak ana işin sözleşme şartlarına göre kabul işlemleri yapılacaktır.

Projelerin orijinalleri, 4 takım ozalit kopya ile yaklaşık bedel, metraj, şartname ve raporların yer aldığı 2 takım ihale dosyası İdareye teslim edilecektir. Ozalit kopyalar katlanıp dosyalanmış olacaktır.

Proje dokümanları ve bunlara ait sayısal veriler İdarenin istediği formatta (cd, dvd vb. ortamlarda) teslim edilecektir. Projelerin özel bir program kullanılarak yapılması durumunda, bu programdan 1 adet lisansı ile birlikte İdareye teslim edilecektir.

Form-514-1 İmza ve Onay Anteti Örneği

ULAŞTIRMA DENİZCİLİK VE HABERLEŞME BAKANLIĞI KARAYOLLARI GENEL MÜDÜRLÜĞÜ KARAYOLLARI BÖLGE MÜDÜRLÜĞÜ					
İŞİN ADI					
BÖLGE	İL	K.KES.NO	DOSYA NO	PAFTA NO	TOP.PAF.NO
PROJENİN ADI					
YÜKLENİCİ FİRMANIN ADI, ADRESİ ve TELEFONU					
ÜNVANI	ADI SOYADI	İMZA	TARİH		
PEYZAJ MİMARİ					
PROJE MÜDÜRÜ					
MAKAM	ÜNVANI	ADI SOYADI	İMZA	TARİH	
KARAYOLLARI BÖLGE MÜDÜRLÜĞÜ	KONTROL MÜHENDİSİ				
	ETÜT VE PROJE BAŞ MÜHENDİSİ				
	BÖLGE MÜDÜRÜ				
KARAYOLLARI GENEL MÜDÜRLÜĞÜ	YOL ETÜT ve PROJE ŞB. MD.				
	ETÜT, PROJE ve ÇEVRE DAİ. BŞK.				

talimatında belirtildiği oranlarda bitki yapraklarına püskürtülerek uygulanan karışımlardır.

Sıvı gübreler çevreyi olumsuz yönde etkilemeyecek nitelikte olacak, ilgili Kamu Kuruluşunun (Gıda, Tarım ve Hayvancılık Bakanlığı veya diğer kuruluşlar) onayından geçmiş ve belgelenmiş olacaktır.

515.02.06 Toprak Düzenleyiciler

Organik veya inorganik kökenli malzemelerin yalnız olarak veya çeşitli oranlarda karıştırılmasıyla elde edilen ve toprağın verimliliğini artırmak amacıyla, su tutma kapasitesini ve fiziksel yapısını iyileştiren ve piyasada çeşitli ticari isimler altında satılan malzemelerdir. Bu malzemeler, çevreyi olumsuz yönde etkilemeyecek nitelikte, ilgili kamu kuruluşunun (Gıda, Tarım ve Hayvancılık Bakanlığı veya diğer kuruluşlar) onayından geçmiş ve belgeli olacak ve İdarenin onayı alınarak kullanılacaktır.

515.02.06.01 Bitkisel Çürüntü (Kompost)

Yapraklı ağaçlardan (kayın, meşe, gürgen, kestane, akçaağaç vb.) oluşan koru veya ormanların tabanında, dökülmüş yaprak ve dalların tam çürümesi sonucu oluşmuş ve içinde hiçbir ayrışmamış yaprak, dal vb. yabancı maddeler bulunmayan organik malzeme veya fidanlık, park, bahçe ve yol ağaçlarından dökülen yaprak ve dalların bir çukura atılarak çürütülmesi sonucu oluşmuş, içinde ayrışmamış yaprak, dal vb. yabancı maddeler bulunmayan organik maddedir. Hiçbir zaman ibrelili ağaç koruluk veya ormanlarından veya "Erica" fundalıklarından alınmış bitkisel çürüntü kullanılmayacaktır.

515.02.06.02 Torf

Su, sızlık ve bataklık bitkilerinin kalıntıları olup, su altında kısmen parçalanmış durumda korunmuş organik maddedir.

515.02.06.03 Perlit

Gri-beyaz renkli volkanik kökenli organik maddedir. Topraktan çıkartılan maden parçaları, elenir, fırınlanır, ısıtılır. Isıtılma sırasında maddenin içinde bulunan su buhar haline geçerek patlar ve küçük sünger şeklindeki kısımlara ayrılır. Çok hafif ve yüksek derecede ısıtıldığı için de sterildir.

515.02.06.04 Kum

Yol boyu bitkilendirme çalışmalarında kullanılacak kum, dane büyüklüğü en fazla 1,5 mm dişli, temiz, biraz silt içeren dere kumu olacak, içinde kireç bulunmayacaktır. Deniz kumu kesinlikle kullanılmayacaktır.

515.02.07 Bitkisel Toprak

Bitkisel toprak, humus bakımından zengin, mikroorganizma faaliyetleri yönünden aktif, bitkilerin yetişmesine uygun, yüzeyden itibaren 5-40 cm derinliğinde yüzeysel toprak tabakalarıdır.

Bitkisel toprak 6 - 7,5 arasında reaksiyona (pH), % 4-9 arasında kirece, % 2,5 - 12,0 veya daha fazla organik maddeye, % 0 - 0,15 tuza, yeterli azot (25 ppm NO₃ – N veya % 0,10 oranında azot), fosfat (15 ppm "mg/kg" fosfor asidi) ve potasyuma (150 ppm "mg/kg" potasyum oksid) sahip olmalı, bu özelliği eşit olarak bütün kısımlarında göstermelidir.

Toprak bünyesi kumlu tın, tın veya milli tın olmalı, kil oranı % 20'yi geçmemelidir.

Bitkisel toprak, kontrol mühendisi tarafından onaylanmış kaynaklardan temin edilecektir.

Bitkisel toprağın içinde boyutu 5 cm'yi geçen taş, çakıl, kum, kireç, akaryakıt sızıntısı, başka yağlar veya yağlı maddeler, katran vb. moloz ve artıklar bulunmayacak, kök, tohum gibi istenmeyen diğer bütün materyalden ve zararlılardan arındırılmış olacaktır. Karayolu yapım çalışmaları sırasında yüzeyden kazılan bitkisel toprak ortalama 1,5 m yüksekliğinde, düzgün şekiller halinde depo edilecektir.

Bitkisel toprak depolarının üzeri erozyona, kurumaya, yabancı ot sarmasına karşı toprağın korunması ve toprağın canlılığını sürdürebilmesi amacıyla inorganik (polietilen vb.) veya organik (çim, otsu bitki ekimi vb.) materyal ile kapatılacaktır.

Bitkisel toprak, refüjler ile üst toprak yapısını desteklemek amacıyla fidan dikimi için açılan fidan çukurlarında kullanılmaktadır, ayrıca toprak serimi işlemi projesinde ya da İdarece (kontrol mühendisince) gerekli görülmedikçe yapılmayacaktır.

Bitkisel toprak, projesinde ya da raporunda başka türlü öngörülmedikçe 20 cm kalınlığında, homojen bir şekilde serilecek ve silindire sıkıştırılacaktır.

515.02.08 Fidan Kazığı (Herek)

Yapraklı ve ibrelili fidan dikiminde, fidanı tutmak ve rüzgârın olumsuz etkilerinden korumak için kullanılan, dikilecek bitkinin özelliği gözönünde bulundurularak ölçülendirilmiş sert ağaç parçalarıdır.

Çapları en az 5 cm, boyları dikilecek fidan boyundan en az 50 cm uzun olacak, en az 10-15 cm'lik kısmı toprak altında kalacak şekilde, hakim rüzgâr tarafında ve fidan gövdesinden en az 5 cm uzaklıkta çakılacak ve yerleştirme sırasında bitki köküne hiçbir şekilde zarar verilmeyecektir. Herekleme şekli ve kullanılacak heretik adedi koşullara göre belirlenecek ve kontrol mühendisinin onayı ile uygulanacaktır.

515.02.09 Ağaç Bağı

Dikilen fidanı hereğe bağlamak için kullanılan, yumuşak kauçuktan veya benzer bir malzemeden yapılmış, fidan gövdesine sürtünmeyle zarar vermeyen, fidana ve kazığına sekiz şeklinde bağlanabilen, bağlanan veya tokalanan uçları fidan ve herekten uzakta kalabilen, atmosferik koşullara dayanıklı bağlardır.

Ağaç bağları fidan büyüdükçe gevşetilecek, yerleri koşullara göre ayarlanacak ve hiçbir şekilde fidanın doğal gelişmesini olumsuz yönde etkilemeyecektir.

515.02.10 Su

Bitkilendirme çalışmalarının her aşamasında kullanılacak su, içme ve kullanma suyu standartlarında olacaktır. Özel kaynaklardan temin edilen suyun peyzaj uygulamalarında kullanılması kontrol mühendisinin onayına bağlıdır.

515.02.11 Bitkiler

Uygulamada kullanılacak fidanlar, kullanılacağı yörenin iklim koşullarına uygun, (varsa) projesinde belirtilen standartlara (yaş, boy, çap vb.) ya da ihaleye çıkartılan işle ilgili olarak hazırlanan "Özel Teknik Şartname"sinde belirtilen standartlara uygun olacaktır.

515.02.11.01 Ağaçlar

Gelişimini tamamladığında boyu en az 5 m, çapı 10 cm'den az olmayan, dal, sürgün ve yaprakların oluşturduğu tepe tacını tek bir gövde ile taşıyan yapraklı veya ibrelili, odunsu gövdeye sahip bitkilerdir.

Yapraklı fidanlar; kapta yetiştirilmiş, minimum 150 cm boyunda, kök boğazından 1 m yüksekliğindeki gövde çevresi ortalama 6-8 cm olacaktır.

İbrelili fidanlar; kapta yetiştirilmiş minimum 81-100 cm boyunda fidanın boy ve çevre ölçüsüne uygun, formunu doldurmuş, düzgün gövde yapmış ve doğru dallanmış şekilde olacaktır.

515.02.11.02 Çabalar

Kök boğazından itibaren dipten dallanarak, birçok gövde geliştiren, toprak yüzeyinden itibaren kitle yapan, en fazla 5 m'ye kadar boylanan yapraklı ya da ibrelili çok yıllık bitkilerdir.

Türüne göre değişmekle birlikte kapta yetiştirilmiş, minimum 50-100 cm boyunda, 2-3 dallı şekilde olacaklardır.

515.02.11.03 Çit Bitkileri

Çit bitkileri dipten itibaren sık dallanan, budanabilir nitelikte bitkilerdir. Düzgün bir çit oluşturulabilmesi için çit tesisinde kullanılacak fidanlar aynı fidanlıkta, aynı cins ve türden, aynı anaç veya tohumdan üretilmiş, aynı biçim ve boyutta olacaktır.

515.02.11.04 Yer Örtücüler.

Otsu veya yarı-odunsu, tek veya çok yıllık, sağlıklı tohumdan veya çelikten üretilmiş, projedeki yerine dikilmeden önce en az bir defa şaşırtılmış, şaşırtıldığı yerde en az iki hafta büyütülmüş, güçlü kök, gövde, dal ve yaprak geliştirmiş, sağlam ve sağlıklı bitkilerdir.

515.02.12 Fidan Etiketleri

Dikim için yüklenici tarafından sağlanan bitki türlerinin kolaylıkla tanınması için fidanlar etiketlenilecektir. Etiket ve üstündeki yazılar, uzun süre atmosferik koşullara dayanıklı bir malzemeden yapılacak, etiket boyutları bitki türünün Türkçe ve Latince isminin okunaklı olarak yazılabileceği büyüklükte olacaktır.

Bir demet veya küme halindeki aynı cins ve tür fidanların yalnız iki tanesine, tek bitkilerin ise her birine ayrı ayrı etiket bağlanacaktır. Etiketler, fidanlar yerine dikilip, işin geçici kabulü yapılanaya kadar fidanların üstünde bağlı kalacaktır.

515.02.13 Çim Tohumu

Çim saha tesisi için, sahanın kullanma şekli ve amaçları, bakım koşulları, eğimi, bakışı, ışık ve gölge koşullarına ve toprağın cinsine göre projesinde önerilmiş uygun çim tohumu karışımı kullanılacaktır.

Yüklenici, satın alacağı sertifikalı çim tohumundan örnek olarak en yakın bir kamu kurumunda (resmi bir tohum sertifikalandırma istasyonu) çimlenme testi yaptıracaktır. Karışımı oluşturan her cins tohumun çimlenme kapasitesi % 90'dan, karışımın saflığı ise % 99'dan az olmayacak, karışımın içinde yabancı ot tohumu bulunmayacaktır.

Bu testin sonuçlarına göre yüklenici, kontrol mühendisinin yazılı onayını alarak çim tohumu sağlayacaktır.

İhale süresince her uygulama döneminde taze tohum satın alınacaktır. Kontrol mühendisinin talebiyle, proje sahasına getirilen her torba çim tohumundan, test yaptırmak amacıyla herhangi bir zamanda örnek tohum alınıp, resmi bir kurumda çimlenme testi yaptırılabilir.

515.02.14 Tohumdan Uygulamalarda Kullanılacak Tohum Materyali

Otsu veya yarı odunsu tek yıllık veya çok yıllık bitkiler ile çalı, ağaç vb. çok yıllık bitkilerin tohumlarını kapsar ve **Kısım 515.02.13**'de belirtilen bütün niteliklere sahip olacaktır.

515.02.15 Hazır Çimler

Kullanılacak hazır çimin temiz doğal çayırılık veya özel yetiştirilmiş çim alanlardan elde edilmiş, iyi köklenmiş, içinde ölü çim bitkisi ve yabancı ot bulunmayan, hastaliksız, bir önceki büyüme (vejetasyon) mevsiminde yabancı ot öldürücü ve böcek öldürücü ilaçlarla ilaçlanmış, düzenli kesimi ve bakımı yapılmış olacaktır.

Hazır çimin boyutları, koşullara göre kontrol mühendisi tarafından belirlenecektir.

Yüklenicinin kullanacağı hazır çim alanı, kontrol mühendisinin yerinde yapacağı incelemeden sonra yazılı olarak belirlenecektir. Kontrol mühendisinin yerinde inceleme yapamayacağı durumlarda, yüklenici

tarafından söküme başlamadan önce, proje sahasına en az 5 m² 'lik bir örnek getirerek kontrol mühendisinin onayını alacaktır.

515.02.16 Vejetatif Yöntemle Çim Alan Yapımı

Toprak üstü yapıları köklenmeye uygun çim ve benzeri bitkilerin biçilmesi ile elde edilen parçacıklarıyla çim alan teşkil edilmesi, tohum temini güç olan bitkiler ve/veya mevcut çim alanların ve biçim artıklarının değerlendirilmesi açısından önem taşır. Toprak üstü yapılarıyla gelişimlerini devam ettiren çim ve benzeri bitkilerin çelik olarak nitelenebilecek stolonlarının nitelikleri ve uygulama yöntemi kontrol mühendisinin onayıyla belirlenecek ve proje raporunda uygulamaya ilişkin detay veriler yer alacaktır.

515.02.17 Erozyon Kontrol Yöntemleri

515.02.17.01 Bitkisel Örtüleme

Bitkilerin çeşitli parçaları ve yardımcı canlı veya cansız materyallerden yararlanarak yüzey erozyonunu önleme çalışmalarıdır. Materyalin nitelik ve uygulama yöntemi proje raporuyla ve/veya kontrol mühendisinin onayıyla belirlenir.

515.02.17.02 Malçlama

Şev yüzeylerinde bitki örtüsünün gelişip, toprağı tutmasına kadar geçen süreçte toprak yüzeyinin dış etkenlere (rüzgâr, yağmur vb.) karşı korunması ve toprak nemini muhafaza ederek bitkilerin hızlı gelişmelerinin sağlanması amacıyla polietilen, odun talaşı, çam ibreleri vb. materyal kullanılabilir. Kullanılacak materyalin nitelikleri ve serme kalınlığı kontrol mühendisi tarafından belirlenecektir.

515.02.17.03 Püskürtme Yöntemleri

Uygulamanın niteliğine göre, sıvı madde tankları içinde karıştırılarak hazırlanmış karışımın özel başlıklarla şev yüzeyine püskürtülmesi işlemidir. Kullanılacak materyalin türü, miktarı, oranları uygulama yöntemine göre değiştiğinden projelerde, uygulama raporlarında, Özel Teknik Şartnamelerde tarif edilen karışım oranları ve sistem tipi kullanılacaktır. Bu yöntemde; otsu ve odunsu bitki tohumları ile malzeme miktar ve oranları projelerde ve/veya raporlarda verilmek kaydı ile tohum karışımı, yapıştırıcı (stabilizatör), su, malç, gübre ve selüloz veya torf kullanılır. Kullanılacak materyalin, doğaya zararlı madde içermediğine ilişkin raporlarının olması gereklidir.

515.02.17.04 Hasır Örtüler

Hindistan cevizi lifleri, saman lifleri, pamuk lifleri ile renksiz polimer hasırın tohumlu veya tohumuz olarak birlikte dokunması ile elde edilen hasır örtüler, projesinde ve raporunda gösterilen ve/veya kontrol mühendisinin onayladığı niteliklerde olacaktır.

515.02.17.05 Erozyon Önleme Tahtası

İlgili işe ait proje ve raporda gösterildiği ve kontrol mühendisinin onayladığı malzeme ve niteliklere sahip olacaktır.

515.02.17.06 Plastik Örtüler

İlgili işe ait proje ve raporda gösterildiği ve kontrol mühendisinin onayladığı malzeme ve niteliklere sahip olacaktır.

515.02.17.07 Kafes Tel

İlgili işe ait proje ve raporda gösterildiği ve kontrol mühendisinin onayladığı malzeme ve niteliklere sahip olacaktır.

515.02.17.08 Prefabrik Elemanlar

İlgili işe ait proje ve raporda gösterildiği ve kontrol mühendisinin onayladığı malzeme ve niteliklere sahip olacaktır.

515.03 Uygulama Zamanı

Bitkilendirme çalışmaları (toprak işleme, bitki sökümü ve dikimi, tohum ekimi vb.) uygun mevsimde ve yapılacak işe uygun hava ve toprak koşullarında, kontrol mühendisinin onayı alınarak gerçekleştirilecektir.

Fidan dikimi ve tohum ekimi için toprağın fiziksel yapısının kolay işlenebilir, dökülgen ve kolaylıkla ufalanan, hafif nemli (tavında) olduğu ve havanın açık, bulutlu ya da parçalı bulutlu olması uygun koşulları oluşturur. Yıl boyunca, hava sıcaklığının sıfırın altına düştüğü günler ile hava sıcaklığı ne olursa olsun toprağın donmuş olduğu günler, şiddetli soğuk ve kurutucu rüzgârların estiği günler, şiddetli yağışlı günler, toprağın suya tam doymuş, çamur ya da su basmış olduğu günlerde arazide hiçbir çalışma yapılmayacaktır. Çıplak köklü fidanlar, vejetatif dönemde dikilmez. Ekim-Dikim çalışmaları, kontrol mühendisinin onayı ve kontrolünde yapılacaktır.

515.04 İşler ve İşçilik

515.04.01 Duyuru

Yüklenici, projenin araziye uygulamasını, toprak hazırlığı, tesviye, dikim işleri vb. herhangi bir çalışmaya başlamadan en az bir gün önce kontrol mühendisine yazılı duyuruda bulunacaktır.

515.04.02 İş Programı

Yüklenici, sözleşmesinde belirtilen işlere ilişkin programını hazırlayarak İdareye onaylatacaktır. İş programında; yapılacak işler, miktarları, başlama ve bitiş tarihleri belirtilecektir. İdare bu iş programlarını aynen veya değiştirerek onaylama yetkisine sahiptir.

515.04.03 Uygulama Çalışmaları

515.04.03.01 Makine ve Elle Yapılacak İşler

Bu Şartnamede tanımlanan tüm işler, işe uygun ve onaylanacak makinelerle ya da elle yapılacaktır. Mevcut ağaçların altında ve çok yakın çevresinde, dar yerlerde ya da herhangi bir nedenle makineyle çalışmanın mümkün olmadığı durumlarda işler elle yapılacaktır.

515.04.03.02 Mevcut Ağaç ve Çalılarının Korunması

Plan, proje, şartname, metraj ve keşiflerde belirtilmiş olup olmadığına bakılmaksızın, uygulama alanında mevcut hiçbir ağaç veya çalı, kontrol mühendisinin yazılı talimatı olmaksızın kesilmeyecek veya sökülmeyecek, bitkilendirme alanında sağlıklı olarak yetişmekte olan ağaç ve çalılar korunacaktır.

Yüklenici, yüklendiği işin sözleşme süresi boyunca, sözleşme konusu alan içindeki tüm bitkileri kasıtlı ya da kasıtsız olabilecek her türlü zararlanmaya karşı korumak için gerekli önlemleri alacak; önceden kontrol mühendisinden onay almaksızın mevcut ağaç ve çalılar ile yetişmekte olan fidanlardan dal kesmeyecek, budamayacak ya da çapı 0,5 cm'yi geçen kökleri zedeleyebilecek herhangi bir işlem yapmayacak, mevcut ağaç, çalı ve çitlerin 3 m'ye kadar çevresine toprak, moloz, çöp veya inşaat malzemesi yığmayacak, çalı ve çitlerin 3 m'ye kadar çevresinde veya ağaç taçlarının yayılma alanının altında ateş yakmayacak ve yakılmaması için gerekli önlemleri alacaktır.

Alanda makineyle büyük toprak işleme yapılacaksa, korunacak bitkiler kazıklarla veya uygun başka yöntemlerle işaretlenecektir.

515.04.03.03 Mevcut Çim Sahaların Korunması

Projesinde korunması öngörülmüş mevcut çim sahalar, yüklenici tarafından teslim alınacak ve kesin kabule kadar bakımı sağlanacaktır.

Projesinde öngörüldüğü takdirde, mevcut çim alanlar yüklenici tarafından, kontrol mühendisinin onaylayacağı yöntemlerle (kompoze gübre, yabancı ot ilacı, toprak düzenleyici, kum, organik gübre vb.) ıslah edilecektir.

515.04.03.04 Otsu ve Odunsu Bitkilerden Arındırma

Yüklenicinin sahayı teslim almasından sonra ve ilk toprak işlemeden hemen önce, proje sahasında mevcut her türlü yabancı ot ile sahadan uzaklaştırılması kesinleşmiş çalı ve ağaçlar, el ile ya da makineyle dipten kesilerek, artıklar sahadan uzaklaştırılacaktır.

Sahanın yabancı otlardan arındırılması işleri kontrol mühendisinin onaylayacağı bir ot öldürücü ilaç (herbisid) ile de yapılabilir. Bu temizlikten sonra, bitkiler tekrar sürgün vermeden toprak işlenerek köklerin açığa çıkması ve kuruması sağlanacaktır. Kökleri derine giden ve ortamda istenmeyen bitkiler, yeniden sürgün vermeyecek şekilde sökülerek alandan uzaklaştırılacaktır.

Kontrol mühendisince uygun görülmesi halinde, bitkilendirilecek alanın eğimi 1:3'den azsa ve toprak, erozyon belirtileri göstermiyorsa, saha bütün yabancı ot ve diğer istenmeyen bitkilerden arındırılacaktır. Bunun için, sahadaki bitkiler önce toprağa en yakın noktadan elle veya makineyle kesilecek, daha sonra toprak sürülerek kökler alt-üst edilip kurumaya bırakılacaktır.

Alanın eğimi ve erozyon tehlikesi nedeniyle, toprağın fazla işlem yapılmadan bitkilendirilmesi gereken durumlarda dikim noktası merkez olmak üzere 30-80 cm çapında bir alandaki otlar, dikim çukuruna ve dikilecek fidana yer açmak üzere ya dipten kesilerek ya da uygun bir herbisidle kurutulularak, saha kısmen temizlenecektir.

Şerit ve terasa dikimlerde de aynı kurallar uygulanacaktır.

515.04.03.05 Taş ve Molozdan Arındırma

Otsu ve odunsu bitkilerin uzaklaştırılmasından sonra ya da bu işlemle birlikte herhangi bir toprak işleminin başlamadan önce, proje sahasında mevcut bütün iri taş, çakıl, tuğla, beton, metal, tahta, moloz ve çöpler toplanarak uzaklaştırılacaktır.

515.04.03.06 Çöp ve Molozların Uzaklaştırılması

Saha temizliği, her türlü toprak işleme ve tesviye sırasında çıkan yabancı ot, istenmeyen odunsu bitkiler, taş, tuğla, metal, tahta vb. tüm artıklar önce düzenlenen sahanın belli noktalarında toplanacak, toplanan artıklar sahada fazla bekletilmeden, kontrol mühendisinin onayladığı yere taşınarak alandan uzaklaştırılacaktır.

Kontrol mühendisi onayladığı takdirde, çıkan inorganik maddeler (taş, tuğla, moloz vb.) 1 m'den derin alt toprak dolgusu yapılan yerlere dökülebilecektir.

515.04.03.07 Mevcut Üst Toprağın İşlenmesi ve Bitkisel Toprağın Serilmesi

Kısım 515.02.07' de nitelikleri belirtilen bitkisel toprak, projesinde gösterilen ve kontrol mühendisince uygun görülen yerlere, uygun görülen kalınlıkta serilecektir.

Alan istenmeyen her türlü yabancı materyalden arındırıldıktan sonra, mevcut toprak el ile veya mekanik bir yöntemle hafifçe gevşetilecek, daha sonra bitkisel toprak serilecektir.

Bitkisel toprak serildikten sonra işlenerek, tırmıkla tesviyeye uygun bir yapı ve dokuya getirilecek, bu işlemler sırasında çıkan ve boyutu 5 cm'yi geçen taş, ot ve diğer istenmeyen maddeler toplanarak alandan uzaklaştırılacaktır.

Temizlenmiş bitkisel toprak, ilgili plan ve belgelerinde belirtilen eşyükselti eğrileri veya kotlarına göre tesviye edilecektir.

Bitkisel toprak, sıkışma ve oturma payı dikkate alınarak, projesinde belirtilen üst kotlardan daha kalın serilecek ve sıkıştırılarak tesviye edilecektir.

515.04.03.08 Bitkisel Toprağın İnce Tesviyesi

İnce tesviye, yol, kaldırım, teras, patika, otopark, bina tretuvarı vb. kaplanmış alanların üst kodlarıyla aynı düzlemden ya da bu düzlemden en fazla 2 cm aşağıda bitirilecektir.

Eğim, yağış ve diğer yüzey sularının sahadan uzaklaştırılmasına yardımcı olacak şekilde, mevcut drenaj ağına veya doğal drenaj çizgisine ulaştırılacak yönde verilecektir.

İnce tesviye sırasında çıkan ve boyutu 2 cm'den fazla taş, bitki ve istenmeyen bütün yabancı maddeler toplanarak, alandan uzaklaştırılacaktır. İnce tesviyesi bitirilen alanda, su birikebilecek çukurlukların oluşmamasına dikkat edilecektir.

515.04.03.09 Toprak Yapısının İslahı

İşlenmesi zor, çok ağır, yapışkan veya fiziksel yapısı bozuk üst toprağa, ekim-dikim çalışmalarından önceki son toprak işleme sırasında, uygulama alanına en yakın resmi kuruluştan alınan toprak analiz raporlarına göre ya da ilgili proje ve belgelerinde belirtilen miktar ve oranlarda dere kumu, organik gübre, kimyasal gübre, bitkisel çürüntü, perlit gibi toprak düzenleyici maddeler tek ya da belirtilmiş oranlarda karıştırılmış olarak alınan toprak raporlarında belirtilen miktar, oran ve zamanda verilecektir. Bitkisel toprağa kireç verilmesi halinde, bu işlem gübrelemeden 4 hafta önce ya da 4 hafta sonra yapılacaktır.

515.04.03.10 Erozyon Kontrol Çalışmaları

Erozyon kontrol çalışmalarında kullanılacak bitkisel materyal, çevre ekolojisine uygun, hızlı köklenen, projesinde belirtilen ya da kontrol mühendisinin uygun gördüğü türlerden seçilecektir.

515.04.03.10.01 Köksüz Çeliklerle Canlı Çit Tesisi

Yolların kazı ve dolgu şevlerinde; erozyon tehlikesi olan alanlar ile toprak yüzeyindeki kaymalar ve taş yuvarlanmalarına karşı, projesinde belirtilen ya da kontrol mühendisinin uygun görülen alanlarda uygulanacaktır. Uygulama, bitkilerin durgun oldukları dönemde yapılacaktır.

Anarım alanında mevcut koşullara uygun, köklenme gücü en yüksek olan türlerin dal ve dalcıkları kullanılacaktır. Özellikle söğüt ve kavak türleri, hızlı köklenmeleri ve büyümeleri nedeniyle canlı çit tesisine uygundur.

Eğimi en fazla 2:1 olan şev yüzeylerinde 200-400 cm aralıklarla, 50-100 cm derinliğinde, eşyükselti eğrilerine paralel veya 15-20 derecelik açıyla açılan hendeklere, 50-150 cm uzunluğunda, çabuk köklenebilen bitki türlerine ait çelikler yan yana veya 5-8 cm aralıklarla yerleştirilecektir. Uygulamaya, köksüz çeliklerle şevin alt kenarından başlanılacak, çeliklerin ¾'ü bir üstteki hendekten çıkan toprakla örtülerek devam edilecektir. Köksüz çeliklerle yapılan canlı çitler, şev yüzeyinde toprak stabilizasyonunun sağlanmasında etkisini hızlı gösteren bir uygulama olmasına karşın geçici bir önlem olduğu gö zönünde bulundurulurken canlı çit tesisinden sonra çit aralarına ortam koşullarına ve bitkisel örtüleme hedefine bağlı olarak kalıcı bitki örtüsü tesis edilecektir. Bu amaçla ağaç, çalı, yer örtücü ya da çok yıllık otsu bitkilerden yararlanılabilir.

515.04.03.10.02 Köklü Çeliklerle Canlı Çit Tesisi

Uygulama alanının iklim ve toprak özellikleri dikkate alınarak, iyi kök ve gövde gelişmesi gösteren türlerden seçilen bitkilerin köklü çelikleri **Kısım 515.04.03.10.01**'de açıklandığı şekilde dikilecektir. Kullanılan köklü çelikler, 60-100 cm boyunda olacaktır.

Köklü çeliklerle yapılacak canlı çit tesisinde kullanılacak bitki türleri uygun kompozisyonlarda yerleştirilecektir. Hızlı gelişen türlerin yavaş gelişen türleri kapatmaması için her 3-5 m'de bir tür değiştirilecek, türlerin özellikleri dikkate alınarak yatay ve düşey yönde değişik kombinasyonlar oluşturulacaktır. Köklü çeliklerce canlı çit tesisinde, sıra aralarında ikinci bitkilendirme yapılmasına gerek yoktur.

515.04.03.10.03 Köklü-Köksüz Çeliklerle Canlı Çit Tesisi

Köklü-köksüz çeliklerle canlı çit tesisi, **Kısım 515.04.03.10.01** ile **Kısım 515.04.03.10.02**'nin kombinasyonu olduğundan uygulama söz konusu maddelerde açıklandığı şekilde yapılacak, her 50 cm'de bir köksüz çeliklerin arasına köklü çelik yerleştirilecektir.

515.04.03.10.04 Örgü Çit Tesisi

Yolların kazı ve dolgu şevlerinde; erozyon tehlikesi olan alanlar ile toprak yüzeyindeki kaymalar ve taş yuvarlanmalarına karşı, projesinde belirtilen ya da kontrol mühendisinin uygun görülen alanlarda uygulanacaktır.

Köklenme gücü yüksek türlerin ince, uzun, esnek dalları kullanılarak şev yüzeyinde ya da açılan karıklar içinde tesis edilecektir. Bu amaçla söğüt dallarından yararlanılabilir.

Örgü çitlerin toprak üstüne tesisinde; 100-150 cm aralıklarla, 60-100 cm boyunda ahşap, demir ya da kamış kazıklar 15-20 cm'leri toprak dışında kalacak şekilde çakılacak, aralarına 25-30 cm'de bir, 40-60 cm boyunda kazıklar çakılacaktır. En az 150 cm boyundaki söğüt dalları, bu kazıklar arasından örülerek son 20 cm'lik kısımları toprağa gömülecektir. Genellikle 5-7 adet söğüt dalı örüldükten sonra araları toprakla doldurulacaktır.

Örgü çitlerinin karık içine tesisinde, 10-20 cm derinliğinde açılan karıklar içine aynı sistemle örgü çit yapılarak karık tekrar toprakla doldurulacaktır.

Şev yüzeylerine serilen bitkisel toprağın yüzeyden akmasını önlemek amacıyla tesis edilen örgü çitlerin arasında kalan alan hemen bitkilendirilecektir.

515.04.03.10.05 Canlı Çalı Demeti

100-300 cm uzunluğundaki söğüt dallarında oluşturulan 10-30 cm kalınlığındaki demetler bağlanarak, 10-20 cm derinliğinde açılan oluklara, demet çaplarının ½'si veya 1/3'ü toprak içinde kalacak şekilde yerleştirilecektir. 80 cm'lik aralıklarla çalı demetlerine dik olarak çakılacak kazıklarla çalı demetleri sabitlenecektir.

Çalı demetleri eşyükselti eğrilerine paralel olarak, 3-4 m aralıklarla ve hafif eğimli olarak yerleştirilecek, aralarında kalan alan uygun bitki türleriyle (çalı, yerörtücü, çayır-mera bitkileri vb.) bitkilendirilecektir.

515.04.03.10.06 Dal Örtüsü

Şiddetli erozyon etkisi altındaki şevlerde, şev yüzeyinin bir an önce örtülmesi gereken durumlarda kullanılacaktır.

Tek veya çok katlı olarak tesis edilen dal örtüsünde canlı materyal olarak ağaç veya çalı dalları kullanılacaktır. Dallar, kiremit şeklinde üst üste yerleştirilecektir. İşlem, şev tepesinden aşağıya doğru yapılacaktır.

Dal örtüsü tesisinde; 80 cm uzunluğundaki ahşap kazıklar, uzunluklarının 1/3'ü toprak üstünde kalacak şekilde; 70 x 70 cm veya 100 x 100 cm aralıklarla toprağa çakılacaktır. Dallar, bu kazık sıralarının arasına yan yana yerleştirilecektir. Bir dalın bitiminden sonra ikinci dal, öncekinin 30 cm üzerinden başlayacak şekilde yerleştirilecektir. Dal örtüsü, şev yüzeyinde yukarıdan aşağıya doğru yerleştirildikten sonra ahşap kazıklar arasına tel gerilecek, daha sonra dal örtüsü yüzey üstünde iyice bastırılınca kadar kazıklar toprağa çakılacaktır. İşlem bittikten sonra dalların üzeri toprakla kapatılacaktır.

515.04.03.10.07 Odunsu Çeliklerle Onarım

Kolay köklenebilen odunsu çeliklerle tesis edilen bu onarım şekli, toprak kayması tehlikesi olan ıslak alanlarda, kayalık şevlerde ve kıyı koruma alanlarında kullanılacaktır.

Uygulamada odunsu çeliklerin uzunluklarının en az 2/3'ü toprak altına gömülecektir. Çelikler, 20 cm derinliğindeki çukurlara 1 - 3 gözü toprak üstünde kalacak şekilde yerleştirilecektir.

515.04.03.10.08 Malçlama

Şev yüzeylerinde bitki örtüsünün gelişip, toprağı tutmasına kadar geçen süreçte toprak yüzeyinin dış etkenlere (rüzgâr, yağmur vb.) karşı korunması ve toprak neminin korunarak, dikilen fidanların hızlı gelişmelerinin sağlanması amacıyla malçlama yapılacaktır. Malç malzemesi olarak polietilen gibi malzemelerin yanı sıra odun talaşı, çam ibreleri gibi doğal malzemeler de kullanılabilir.

Kullanılacak materyalin niteliği ve serme kalınlığı kontrol mühendisi tarafından belirlenecektir.

515.04.03.10.09 Püskürtme Yöntemiyle Tohum Ekimi

Projesinde ve raporunda gösterilen veya kontrol mühendisince uygun görülen alanlarda püskürtme yöntemiyle bitkilendirme yapılacaktır. Bu yöntemde, uygulanacak karışım, karışım oranları, kullanılacak tohum cinsleri ve miktarları uygulamanın yapılacağı bölgenin özelliklerine göre belirlenecek ve kontrol mühendisinin yazılı onayı alınacaktır.

Uygulama, havanın çok sıcak, çok soğuk, yağmurlu veya rüzgârlı olmadığı, toprağın nemli olduğu zamanlarda yapılacaktır. Yöntemin uygulanmasında, işin kapasitesine uygun, bu iş için özel geliştirilmiş ekipman kullanılacaktır.

515.04.03.10.10 Hasır Örtüler

Hasır örtüler; hindistan cevizi lifleri, saman lifleri, pamuk artıkları gibi malzeme ile renksiz polimer hasırın tohumlu veya tohumuz olarak bir arada dokunması ile elde edilen malzemedir.

Şev eğiminin 2:1'den daha dik olduğu durumlarda toprağın şev yüzeyinde tutunmasını sağlayarak bitki örtüsünün gelişmesine yardımcı olur.

Projesinde ve raporunda gösterilen veya kontrol mühendisince uygun görülen alanlarda, proje detaylarına uygun olarak serilecektir.

Hasır örtülerin şev yüzeyine serilmesinden önce şev yüzeyindeki her türlü çalışma ile toprak tesviyesi tamamlanmış olmalıdır. Hasır örtüler, şev tepesinden aşağıya doğru serilecek, rüzgârla havalanmasını önlemek amacıyla kazıklarla toprağa sabitlenecektir. Kontrol mühendisince uygun görülen durumlarda; hasır örtülerin arasına açılacak boşluklara fidan dikimi yapılabilir.

515.04.03.10.11 Erozyon Önleme Tahtası

Projesinde ve raporunda gösterilen veya kontrol mühendisince uygun görülen alanlarda 5 x 5 x 100 cm boyutundaki kazıklar, 50 cm aralıklarla ve 15 cm'lik kısmı toprak üstünde kalacak şekilde çakılacaktır. Çakılan kazıklara 2 cm kalınlığında, en az 20 cm genişliğinde ve 1 m uzunluğunda tahtalar çakılacak, tahtaların üst kotuna kadar toprak serilecektir.

515.04.03.10.12. Plastik Örtüler

Polietilen vb. maddelerden üretilen plastik örtüler, projesinde ve raporunda gösterilen veya kontrol mühendisince uygun görülen alanlarda proje detaylarına uygun olarak serilecektir. Plastik örtüler, şev yüzeyinin dış etkenlere karşı korunmasını sağlamak amacıyla kullanılabilirliği gibi, içi tohum ve toprakla

doldurularak özel olarak hazırlanmış örtü veya yastıklar şeklinde de olabilir. Plastik örtülerin şev yüzeyine serilmesinden önce şev yüzeyindeki her türlü çalışma ile toprak tesviyesi tamamlanmış olmalıdır.

515.04.03.10.13 Kafes Tel Türü Malzemeler

Projesinde ve raporunda gösterilen veya kontrol mühendisince uygun görülen alanlarda proje detaylarına uygun olarak yerleştirilecektir.

Kafes teller, örtü şeklinde olabileceği gibi kutu şeklinde hazırlanmış ve içi taşla doldurulmuş şekilde de olabilir. Şevlere uygun şekilde yerleştirilmelerinden sonra, aralarında kalan boş alanlar uygun bitkilerle bitkilendirilecektir.

515.04.03.10.14 Prefabrik Elemanlar

Prefabrik elemanlar, dikey ve yatay yüzeylerin kaplanmasında kullanılan döşemeler, şev yüzey elemanları çim taşları, bordür, kenar taşı, duvarlar gibi alan kullanım ayrıncıları aydınlatma, oturma elemanları, çöp kutusu, çiçek kasası, oyun aletleri gibi donatı elemanlarını kapsar.

Uygulama alanının özelliğine göre proje ve/veya uygulama raporlarında belirtildiği gibi düzenlenmiş altyapı üzerine, proje ve/veya uygulama raporlarında belirtilen tekniğe uygun olarak kullanılacaktır.

Eskiyen, kırılan, rengi bozulan ve özelliklerini yitiren parça aynı özellikte yenisi ile değiştirilecektir.

515.04.03.10.15 Teraslama

Projesinde ve raporunda gösterilen veya kontrol mühendisinin uygun gördüğü yerlerde, uygun ölçü ve sıklıkta teras açılacak, kazı malzemesi serilecek, çıkan yabancı madde ve taşlar ayıklanacak, saha dışına taşınacak, istiflenecek, taşıtlara yüklenerek alandan uzaklaştırılacak ve alan fidan dikimine uygun hale getirilecektir.

515.04.03.11 Çim Alan Yapımı

515.04.03.11.01 Çim Tohumu Temini

Projesinde ve raporunda gösterilen veya kontrol mühendisinin uygun gördüğü çevre koşullarına (toprak, iklim vb.) ve kullanım amacına uygun tohum karışımı kullanılacaktır. Çim tohumu karışımında kullanılan türlere göre farklılık göstermekle birlikte genel olarak çim tohumlarının saflık oranının % 99, çimlenme yüzdesinin % 90'dan az olmaması gerekmektedir. Sertifikası bulunmayan çim tohumları hiçbir şekilde kullanılmayacaktır. Kontrol mühendisinin gerekli gördüğü durumlarda çim tohumları en yakın kamu kuruluşunda test ettirilecektir. Çim tohumları her kullanımdan önce taze temin edilecek, kullanılmasına kadar kuru ve serin ortamlarda saklanacaktır.

515.04.03.11.02 Ekim Yöntemiyle Çim Alan Yapımı

Çim ekilecek alanda, arazi çapalanarak kaba tesviyesi yapılacak, yüzeyde oluşan oyuk ve çöküntüler düzeltilecek, çapalamadan ve düzeltilmeden çıkan taş, kök vb. yabancı maddeler sahadan uzaklaştırılacak, projesinde belirtilmesi halinde veya kontrol mühendisinin uygun görmesi durumunda bitkisel toprak serilecek ve tırmıklanarak ince tesviyesi yapılacaktır. Projesinde ve raporunda belirtildiği gibi veya kontrol mühendisinin uygun gördüğü oranlarda çim tohumu karışımı hazırlanacak, tohum alana ekilecek, içerisine kontrol mühendisinin uygun gördüğü oranda gübre, kum vb. materyal karıştırılarak hazırlanan örtü malzemesi 1 - 1,5 cm kalınlığında serilecek, sıkıştırılacak ve can suyu verilecektir. Sulama, toprağın üstten 15 cm derinliğine su tamamen işleyinceye kadar sürdürülecektir.

515.04.03.11.03 Vejetatif Yöntemle Çim Alan Yapımı

Vejetatif yöntemle yani bitki parçalarını kullanarak çim alan yapımında; toprak hazırlığı **Kısım 515.04.03.11.02'**de açıklandığı gibi yapılacaktır. Bu yöntem için en uygun uygulama dönemi, toprağın

en sıcak olduğu temmuz ve ağustos aylarıdır. Sıcak iklimlerde nisan ayından ağustos ayı ortasına kadar uygulama yapılacaktır.

Uygulamadaki iki yöntem aşağıda verilmiştir.

a. Ekim Yöntemi:

Mevcut çim bitkilerinden 3 - 5 cm uzunluğunda elde edilen stolonlar (çim bitkilerinin toprak üstü kısımları), sık olarak toprağa serpilsen ve üzerlerine iyi çürümüş, elenmiş ahır gübresi+bahçe toprağı karışımı 0,5 cm kalınlığında serilir. Alan, 6-8 hafta içerisinde tamamen bitkiyle örtülmüş olmalıdır. Bu yöntem için 1 dekar alanda 12,5 kg stolon gerekmektedir.

b. Dikim Yöntemi:

Toprak yüzeyinde 10 cm aralıkla, 2 cm derinliğinde açılan şeritlere 7 cm aralıkla 3 - 5 cm uzunluğunda kesilmiş stolonların yapraklı uç kısımları toprak üzerinde kalacak şekilde dikilecektir. Alan, 10 - 12 hafta içerisinde bitkiyle kaplanmış olmalıdır. Bu yöntem için 1 dekar alana yaklaşık olarak 2 kg stolon gerekmektedir. Dikim işlemi bittikten sonra alan, silindirlenerek stolonlarla toprağın temasının artmasını sağlayacaktır.

Bakım:

Alan bitkiyle örtülünceye kadar her gün akşam saatlerinde yağmurlama sulama sistemiyle sulanacaktır. Alanın bitkiyle kaplanmasından sonra kontrol mühendisinin de onayıyla sulama miktarı azaltılabilir. Sık bir doku elde etmek için haftada bir kez biçilecektir. Biçme işlemi 2 cm yükseklikten yapılacak, biçimden sonra alan silindirlenecektir.

515.04.03.11.04 Hazır Çimler

Hazır çim, çim veya çayır örtüsünün 5 - 8 cm kalınlığında, değişik boyutlarda kaldırılmasıyla elde edilir. Elde edilmiş şekillerine göre çim parçaları, çim ruloları ve çim yatakları olarak isimlendirilir.

515.04.03.11.04.01 Hazır Çimin Sökülmesi

Kontrol mühendisinin onaylayacağı iyi nitelikli çim veya çayır alanından, elle veya uygun kesme makinesiyle, kökleriyle birlikte 5 - 8 cm kalınlığında en az 30 x 30 cm boyutlarında kareler halinde kesilecektir. Çıkarılan parçaların altında en az 2 cm kalınlığında toprak tabakası bulunacaktır.

515.04.03.11.04.02 Hazır Çimin İstiflenmesi ve Taşınması

Geniş alanların kaplanması için gerekli çok miktarda çim keseklerinin hepsi, alınacağı yerden aynı günde sökülmececek, döneceği yerde bekletilmeyecektir. Bir defada kesilip, sökülerek taşınacak kesek miktarı, mevcut iş gücünün bir günde veya en fazla iki günde döşeyip sulayabileceği kadar olacaktır. Bunun mümkün olmadığı durumlarda, dönecek yere getirilecek kesekler gölge, rüzgâr tutmayan, kuru zeminli bir alanda en fazla 1 m yükseklikte istiflenecektir. Kesilen parçalar, taşıma ve istifleme sırasında çim çime bakacak şekilde yerleştirilecektir. İstifte iki gün bekleyen kesekler gözden geçirilerek bozulmaya yüz tutanlar ayrılacaktır.

515.04.03.11.04.03 Hazır Çimin Döşenmesi

Hazır çimin döneceği alandaki kaba ve ince tesviye işleri tamamlanmış olacaktır. Döşemeye başlamadan önce, alanda yapılan toprak hazırlığı kontrol mühendisi tarafından denetlenecek ve onaylanacaktır. Dönecek zeminde bitmiş ince tesviyenin bozulmaması için, yeterli sayıda ve boyutlarda ahşap latalar konularak çalışanların bu latalar üzerinde yürümesi, çalışması ve keseklerin taşınacağı el arabalarının bu latalar üzerinde hareket etmesi sağlanacaktır.

Kesekler yan yana sıkı bir şekilde alana oturtulacaktır. Kesek sıraları şaşırtmalı olarak yerleştirilecek, hafifçe tokmaklanarak yerine iyice oturması sağlanacaktır. Derzlerdeki boşluklara ince elenmiş toprak ya da ½ toprak + ½ dere kumu karışımı harç doldurulacaktır.

Döşenen keseklerin düz bir yüzey oluşturmaya, döşenmesi bitmiş keseklerin kotlarının ilgili projesindeki kotlara uygun olmasına dikkat edilecektir. Kesekler uygun hava ve toprak koşullarında dönecek, bu iş için sonbahar veya erken kış dönemleri tercih edilecektir. Kurak veya donlu havalarda döşeme yapılmayacaktır.

515.04.03.11.05 Mevcut ve Yeni Çim Alanların Kaynaştırılması

Mevcut çim alanlara bitişik alanlarda çim ekilirken, toprak işleme işleri mevcut çim alanın en az 50 cm içinden başlayacak ve her iki alanın birbirine kaynaşması sağlanacaktır.

515.04.03.11.06 Yeni Yapılan Çim Alanların Sulanması

Çim tohumu, stolon ekimi ya da çim keseklerinin döşenmesi bittikten sonra, çimlendirilen alan püskürtme veya ince yağmurlama yöntemiyle sulanacaktır. Sulama, toprağın üstten en az 15 cm derinliğine su işleyene kadar devam edecektir. Sulama sırasında, suyun çim yatağını yırtmamasına dikkat edilecek, bu şekilde bozulmuş yerler olursa yeniden ekim yapılacak ve üzeri yanmış, elenmiş gübreye kapatılacaktır. Yeni döşenen keseklerin sulanması sırasında derz aralarındaki toprak akararak boşluk ortaya çıkarsa derz araları tekrar aynı nitelikteki toprakla doldurulacaktır. Bu yöntemle sulama işi, çimler 10 cm boya erişip ilk biçim yapıncaya kadar sürecektir.

Eğimli alanlarda yapılmış çim alanların sulanmasında ekili tohumun ve toprağın akması için daha özenli çalışılacaktır.

515.04.03.11.07 Çimin İlk Biçilmesi

İlk biçimden 48 saat önce, biçilecek bütün alandaki, boyu 2 cm'yi geçen taş ve benzeri her türlü yabancı maddeler toplanacak ve çim hafif bir silindire silindirlenerek köklerin toprağa daha iyi bağlanması ve yüzeyde kalmış küçük taşların toprağa gömülmesi sağlanacaktır. Silindiremeyile yatan çim 48 saat sonra doğrulduğunda tercihen çok keskin bir tirpanla ya da makas veya çim biçme makinesiyle 4 - 5 cm yüksekliğinde biçilecektir. Biçme işlemi, toprak kuru iken yapılacak, aynı gün kesimden çıkan otlar alandan uzaklaştırılacaktır.

515.04.03.12 Fidanlar

Fidanlar sağlam, çok iyi kök ve düzgün gövde geliştirmiş, kökleri ile sürgünleri dengeli gelişmiş, ince saçak kök gelişimini yapmış, sürgünleri fazla uzun olmayan, hiçbir yerinde çatlak, kırık, kopuk, sıyrık, ezik vb. hasar, hastalık ve zararlı bulunmayan, gözle farkedilmeyen hiçbir virütik hastalıkla bulaşık olmayan, ilgili projesinde veya özel şartnamesinde belirtilen cins ve türlerde olacaktır.

515.04.03.12.01 Fidanların Temini ve Taşınması

Fidanlar, projesinde ve raporunda gösterilen veya kontrol mühendisinin uygun gördüğü niteliklerde, sağlıklı ve yeterli gelişmesini tamamlamış, hastaliksız ve düzgün formda olacaktır. Fidanlar, fidanlıktan işyerine en kısa sürede ve hiçbir zararlanmaya neden olmayacak şekilde, tercihen üstü kapalı bir araçla taşınacaktır. Taşıma sırasında zarar görmüş fidanlar hiçbir şekilde alana dikilmeyecek, yenileriyle değiştirilecektir. Topraksız fidanların taşınması sırasında köklerinin kurumaması için kökleri nemli çuval gibi bir malzemeyle sarılacaktır.

515.04.03.12.02 Fidanların Gömüye Alınması ve Depolanması

Bağlanmış ve nemli çuvala sarılmış topraksız (çıplak köklü) fidan demetleri dikilecekleri alana ulaştığında açılarak, hemen dikilemeyecekse önceden hazırlanmış hendeklerde gömüye alınacaktır.

Dikim alanına getirilen topraksız fidanlar aynı gün dikilecekse, köklerin kurumaması için çuval vb. malzemeye örtülecektir.

Gömü yerleri ve depolama alanları, ağaçlandırma alanının içinde, fidanların dikileceği yere yakın, rüzgâr ve don tehlikesi olmayan yerlerde kurulacaktır.

515.04.03.12.03 Fidan Çukurları

Her fidanın dikileceği yer, uygulama projesine göre araziye applike edilecektir.

Açılan fidan çukurları, fidan köklerinin kıvrılmadan, bükülmeden yayılabileceği genişlikte olacaktır. Çukur açma, elle ya da makineyle yapılabilir. Fidan çukurlarının açılması işlemi, fidanlar araziye getirilmeden önce tamamlanmış olacaktır.

Fidan çukurunun derinliği, dikilecek fidanın kök boyundan 10 cm fazla, çukur genişliği, fidanın kök çapından 20 cm fazla olacaktır. Çukur dibindeki toprak kabartılacak, dikim alanındaki toprak kalitesinin çok düşük olması ve kontrol mühendisince de uygun görülmesi halinde organik gübre+bitkisel toprak karışımı çukur dibine serilerek hafifçe sıkıştırılacaktır.

Çukurun derinlik ölçüsü, tesviyesi bitmiş toprak yüzeyinden alınacaktır.

515.04.03.12.04 Fidan Dikimi

Dikim işleri, **Kısım 515.03**'de belirtilen zamanlarda yapılacaktır. Fidan dikimleri, düzenleme alanında (varsa) çim alan yapımından önce tamamlanacaktır.

Fidan çukuru üst toprakla doldurulurken kökler arasında hava boşluğu kalmamasına, çukurun doldurulduktan sonra iyice sıkıştırılmasına dikkat edilecektir. Fidan çukuru, dikilen fidanın kök boğazına kadar doldurulacak, fidan çevresinde en az dikim çukuru genişliğinde sulama çanağı yapılacaktır.

Dikimi ve hereğe bağlanması biten her fidana en az 8 litre can suyu verilecektir.

515.04.03.12.04.01 Topraksız (Çıplak Köklü) Fidanların Dikimi

Her cins topraksız (çıplak köklü) fidanın çok zayıf, ince, zedelenmiş ya da yarı kopmuş kökleri budama makasıyla kesilerek atılacak, dikim işlemleri **Kısım 515.04.03.12.04**'de belirtilen koşullara uygun olacaktır.

515.04.03.12.04.02 Kaplı Fidanların Dikimi

Kaplı fidanların kapları, fidan çukura yerleştirilmeden önce çıkartılacak, her iş günü sonunda bu kaplar alandan uzaklaştırılacaktır.

Kaplı fidanların dikim işlemleri **Kısım 515.04.03.12.04**'de belirtilen koşullara uygun olacaktır.

515.04.03.12.05 Çalı Dikimi

Çalıların dikim işlemleri **Kısım 515.04.03.12.04**'de belirtilen koşullara uygun olacaktır. Dikilen her çalıtı 5 litre can suyu verilecektir.

515.04.03.12.06 Otsu ve Yarı Odunsu Bitkilerin Dikimi

Otsu kökenli, yıllık, çok yıllık, yumru ve soğanlı bitkilerin dikiminde ilgili proje ve belgelerinde belirtilen dikim alanlarına, belirtilen dikim aralıkları ile dikilecektir.

Dikim çukurları fidelerin kök boyutlarına uygun olarak açılacaktır. Dikimden sonra köklerin çevresindeki toprak elle sıkıştırılarak köklerin toprağa iyi tutunması sağlanacaktır.

Dikimden sonra saha temizlenerek yüzeysel olarak çapalanacak, fidelerin arasındaki toprak tesviye edilecek ve sulanacaktır. Bir sulamada su, toprakta tam kök derinliğini dolduruncaya kadar sürecektir.

515.04.03.12.07 Bitkisel Çit Tesisi

Bitkisel çit tesisinde kullanılan bitkiler, tek tek dikildiklerinde cins ve tür özelliklerine uygun normal gelişmesini yapan ağaç ve çalılardır. Bu bitkiler, çit tesisi amacıyla, sık dikilip alçak budanarak amaca uygun şekillendirilecektir.

Çit bitkilerinin dikimi düzenli bir çizgi üzerinde açılan çukurlara veya hendeğe, **Kısım 515.04.03.12.04**'de tanımlandığı şekilde yapılacaktır.

Dikim aralıkları, detay projesinde belirtilmemişse bitki cinsine ve hedeflenen amaca göre 25 - 75 cm arasında değişir. Sıra sayısı, oluşturulacak çitin amacına ve dikilen bitki cinsine göre tek sıralı veya iki sıralı olabilir.

Dikim bittikten sonra, özellikle hızlı büyüyen kurtbağrı, alıç, ateş diken, gladiya gibi bitkiler dipten 25 cm yukardan budanarak gür bir dallanma sağlanacaktır. Ancak kayın, gürgen türleri ile ibrel veya herdem yeşil bitkilerle oluşturulan çitlerde dikilen bitkiler istenen boya ulaşmadan budanmayacak, tepe sürgünleri kesilmeyecektir.

515.04.03.12.08 Perdeleme Amaçlı Bitkilendirme

Kar ve rüzgâr etkilerinden, gürültüden korunma amaçlı olarak tesis edilen, çirkin görüntülerin kapatılmasını kolaylaştıran bitkisel çalışmalarlardır.

Perdeleme amaçlı bitkilendirmede, dikim aralıkları, dikim sıralarının sayısı ve kullanılacak bitki türleri, yapılacak çalışmanın amacına göre belirlenecek, projesinde ve raporunda belirtilen yerlerde kontrol mühendisinin de onayı ile tesis edileceklerdir.

515.04.03.13 Büyük Ağaç Nakli

Yolların genişletilmesi sırasında sökülmesi gereken boylu ağaçlardan makineyle taşınmaya uygun olanlar, ön proje üzerinde işaretlenerek, kesin projesinde belirtilen yerlere uygulama çalışmaları sırasında nakledilecektir.

Büyük ağaç nakli çalışmalarında; sökülen ağacın kök genişliğine uygun olarak yeterli genişlik ve derinlikte açılan çukurlara yerleştirilerek dikimleri tamamlanan boylu ağaçlar, rüzgâra karşı korunmak üzere en az üç noktadan kazıklara bağlanacak, en az bir gelişme dönemi boyunca düzenli olarak yeterli sıklıkta sulanacaktır.

515.04.03.14 Çevre Çiti

Bitkilendirme çalışmalarının insan ve hayvan zararlarından korunması gereken durumlarda, bitkilendirme alanı dikenli tel, kafes teli, ahşap veya benzeri çitle çevrilecektir.

Çitin yapımı, ağaçlandırma çalışması başlamadan önce tamamlanmış olacaktır.

515.05 Kesin Kabule Kadar Yapılacak Bakım Çalışmaları

Uygulama çalışmalarının tamamlanmasından kesin kabule kadar geçen sürede yapılması gereken bakım çalışmaları; sulama, çim biçme, yabancı ot kontrolü, böcek ve hastalıklara karşı ilaçlama, gübreleme, çalı yataklarının ve ağaç diplerinin çapalanması, sulama çanaklarının düzeltilmesi, ağaç ve çalıların kuruyan dallarının kesilmesi, budama, çiçeklik sahaların bakımı, fidan hareketlerinin sağlaştırılması, kuruyan bitkilerin yenileriyle değiştirilmesi, bozulan yerlerin onarılarak özgün şekline dönüştürülmesi ile düzenlenmiş alanın temiz ve bakımlı tutulması için kontrol mühendisinin gerekli göreceği bütün işleri kapsar.

Yüklenicinin bakım, onarım ve yenileme işleri için kesin kabule kadar sorumluluk süresi, ihaleye çıkartılan işle ilgili olarak hazırlanan özel teknik şartnamesinde ayrıca belirtilmediği sürece en az bir vejetasyon dönemidir.

Kuruyan fidanların ve kuruyan çim alanların yenilenmesi dışında, yükleniciye bu dönem içinde yaptığı işlerin bedeli ödenir.

Bu aşamada yapılacak bakım çalışmaları; **Kısım 516**'da tanımlanan esaslara göre yapılacaktır.

515.06 Uygulamaların Teslimi ve Kabulü

515.06.01 Çim Alanların Kabulü

Tesis edilen çim alanın kaplama yüzdesi (çıkma yüzdesi) % 90 ve üzerinde ise çim alan başarılı kabul edilir ve kabul tarihinde çim alanın biçimi yapılmış ve artık maddelerden temizlenmiş olması kaydıyla birim fiyat üzerinden tamamı ödenir.

515.06.02 Yerörtücü ve Otsu Bitkilerin Kabulü

Dikim yöntemi uygulanan yer örtücülerin ve otsu bitkilerin, kabul tarihinde tutma oranı % 80 ve üzerindeyse ve uygulandığı alanda erozyon önleme işlevini yerine getirdiyse bu alanda tamamlama yaptırılmadan tutan fidanların adedine göre birim fiyatı üzerinden ödeme yapılır.

515.06.03 Ağaç ve Çalıların Kabulü

Dikildiği yerde, kabul tarihindeki tutma oranı topraklı-kaplı fidanlarda % 100, çıplak köklü fidanlarda %80 ve üzerinde olan, uygulama alanındaki formu ile tür özelliklerini devam ettiren bitkiler, hastalık ve zararlılardan arı ise bu alanda tamamlama yaptırılmadan tutan fidanların adedine göre birim fiyatı üzerinden ödeme yapılır.

Fidanların tutma oranlarının topraklı-kaplı fidanlarda % 100, çıplak köklü fidanlarda % 80'in altında olması halinde veya tutmayanlar daha az olduğu halde kayıplar belli gruplar halinde bir alanı boş bırakmışsa İdarenin istemesi halinde bunların yerine aynı cins ve türden veya İdarenin uygun göreceği cins ve türde yeni fidanlar dikilecektir.

Refüj bitkilendirmesi, perdeleme amaçlı bitkilendirme, bitkisel çit gibi bütünlük oluşturması gereken çalışmalarda, fidanların kuruması veya formlarının bozulması nedeniyle boşlukların oluşması halinde tutma oranına bakılmaksızın yenileme dikimleri yapılacaktır.

515.06.04 Erozyon Önleme Uygulamalarının Kabulü

Uygulandığı alanda sağlam olarak ve fonksiyonunu yerine getirmiş durumdayken birim fiyat üzerinden ödeme yapılır.

516. YOL BOYU GELİŞİMİ BAKIM ÇALIŞMALARI

516.01 Tanım

Bakım çalışmaları; sulama, çim biçme, yabancı ot kontrolü, böcek ve hastalıklara karşı ilaçlama, gübreleme, çalı yataklarının ve ağaç diplerinin çapalanması, sulama çanaklarının düzeltilmesi, ağaç ve çalıların kuruyan dallarının kesilmesi, çiçeklik sahaların bakımı, fidan hareketlerinin sağlamaştırılması, kuruyan bitkilerin yenileriyle değiştirilmesi, bozulan yerlerin onararak özgün şekline dönüştürülmesi ile düzenlenmiş alanın temiz ve bakımlı tutulması için kontrol mühendisinin gerekli göreceği bütün işleri kapsar.

516.02 Bakım Çalışmaları

516.02.01 Sulama

Ağaç ve çalılar ile çim alanların sulanması; bölgenin iklim, toprak ve yağış koşullarına göre yüklenici tarafından hazırlanacak ve İdarece onaylanacak programa göre yapılacaktır.

Sulama programı; sulamaya başlama tarihi, sulama periyotları ve sulamaya son verme tarihlerini kapsar.

Sulama hangi yöntemle yapılırsa yapılsın su, sulanan bitkinin kök bölgesini tam derinliğine doyuruncaya kadar devam edecektir. Bu derinlik, çim alanlarda en az 10 cm, ağaç ve çalılarda 75 cm'dir.

Sulama tercihen ince yağmurlama sistemiyle ve günün serin saatlerinde yapılacaktır.

Yabancı otlara, hastalık ve böceklerle karşı yapılan ilaçlamayı izleyen iki gün içinde sulama yapılmayacaktır.

516.02.02 Çim Biçme

Yıl boyunca ince halı dokusunda kalması istenen çim alanlarda çimin boyu 5 cm'yi bulduğunda 2 - 3 cm yüksekliğinde, genel amaçlı çim alanlarda çimin boyu 8 - 10 cm'ye ulaştığında 5 cm yüksekliğinde biçilecektir.

Çim biçme işlemi, zeminin kuru olduğu dönemlerde keskin makaslı makinelerle veya biçme makaslarıyla yapılacaktır. Biçimden çıkan otlar, çalışmanın yapıldığı gün ortamdan uzaklaştırılacaktır.

516.02.03 Çim Alanların Gübrenmesi

Çim alanlarda niteliği, miktarı ve uygulama zamanı kontrol mühendisince onaylanmış kimyasal veya organik gübre kullanılacaktır.

Kimyasal gübreleme, çim alanın zemini hafif nemli iken yapılacak, gübrenin tüm alana homojen şekilde dağıtılması sağlanacak ve gübrelemeden hemen sonra gübrenin eriyerek toprağa karışmasını sağlamak amacıyla bol sulama yapılacaktır.

516.02.04 Ağaç ve Çalıların Bakımı

Ağaç ve çalıların düzenli olarak sulanmasından başka, kontrol mühendisince uygun görülen zamanlarda çanakları düzeltilecek (ilkbahar ve sonbahar döneminde olacak şekilde yılda en az 2 kez), kaymak tutan toprak çapalanacak (ilkbahar, yaz ve sonbahar döneminde olacak şekilde yılda en az üç kez olacak, ilkbahar ve sonbahar döneminde aynı zamanda sulama çanakları da düzeltilecek), yabancı otlar kökünden sökülerek uzaklaştırılacaktır. Fidan hareketleri sağlamaştırılacak, ağaç bağları ayarlanacaktır. Fidan gövdesi üzerinde istenmeyen sürgünler, yan dallar ile kurumuş uçlar kesilerek uzaklaştırılacaktır.

516.02.05 Çitlerin Bakımı

Çitler düzenli olarak sulanacak, çit bitkilerinin çevresindeki yabancı otlar kökünden sökülerek uzaklaştırılacak, gerekli görülüyorsa çitin istenen şekli alması amacıyla hafif budama veya traşlama yapılacaktır.

Herdemyeşil veya ibrelili bitkilerle çit tesis edildiğinde, dikilen bitki istenen boya ulaşmadıkça tepe sürgünleri kesilmeyecektir.

516.02.06 Otsu Yıllık ve/veya Çok Yıllık Bitkilerin ve Çiçeklik Alanların Bakımı

Otsu yıllık ve/veya çok yıllık bitkilerin ve çiçeklik alanları düzenli olarak sulanacak, toprağın yüzü kaymak tuttukça çapalanacak, yabancı otlar çıktıkça kökten sökülerek uzaklaştırılacaktır. Yıl içinde 20 m² büyüklüğündeki bir alana 1 m³ tam yanmış ahır gübresi verilecektir.

Bu işlemler yapılırken bitkilere zarar verilmeyecek, alan sürekli olarak yabancı otlardan arındırılmış, temiz, sağlıklı ve bakımlı bulundurulacaktır.

516.02.07 Yabancı Ot Kontrolü

Kontrol mühendisince uygun görülen tüm alanlarda yabancı ot kontrolü çalışmaları yapılacaktır. Bu çalışmalar, yılda en az 2 defa olacak şekilde, alanın özelliklerine, mevsime ve yağış miktarına göre planlanacaktır.

Ayrıca, genç fidanların çevresinde yetişerek fidanı boğan veya tamamen kapatan yabancı otlarla, fidan arazide tutup, yerleşinceye kadar mücadele edilecektir. Bu mücadele yılda en az 2 defa yapılacak ve fidanlar ot boyunu geçip onların örtüsünden kurtuluncaya kadar devam edecektir.

Yabancı otlar biçilirken fidanların tepe sürgünlerinin kesilmemesine dikkat edilecektir.

Yabancı otlarla mücadele, elle, makineyle, herbisidlerle veya bunların kombinasyonuyla yapılabilir. Kesilen otlar uygulama sahasından uzaklaştırılacaktır.

Yangınlara karşı koruma amacıyla, yol dış kenarından en az 2,5 m mesafedeki tüm kuru otlar temizlenerek ortamdaki uzaklaştırılacaktır.

516.02.08 Budama

Yol boyunda ve refüjlerde bakım çalışmalarını engelleyen, trafik güvenliğini tehlikeye düşüren ya da kuru veya zarar görmüş ağaç ve çalı dalları tekniğine uygun olarak ve kontrol mühendisinin onayı ile uzman bir kişi tarafından budanacaktır.

Budama işlemi; yapraklı ağaçlarda kuruyan dalların kesilmesi, çalıların gelişmelerini destekleyecek şekilde, doğal formlarını bozmadan, her cins ve tür için doğru olan mevsimde yapılacaktır.

İbrelili ağaçlarda, formlarının bozulmasına neden olmayacak şekilde, yalnızca kuruyan alt dalların kesilmesi dışında budama yapılmayacaktır.

516.02.09 İlaçlama

Bakım çalışmalarında kullanılacak her türlü kimyasal maddeler (herbisid, insektisid ve fungusit ilaçlar) canlıları ve çevreyi olumsuz yönde etkilemeyecek, Gıda, Tarım ve Hayvancılık Bakanlığı'nın onayından geçmiş olacaktır.

İlaçlar, üretici firmanın önerdiği zaman ve miktarlarda kullanılacak ve uygulama yetkin kişiler tarafından yapılacaktır.

516.02.10 Çapalama

Genç fidanların yakın çevresinde bulunan ve onlara zarar verebilecek durumda olan yabancı otlar, fidan dibinden başlanarak 50 - 80 cm çapındaki alandan temizlenecektir. Bu mücadele, fidan gelişmesini tamamlayarak alanda tutununcaya kadar ilkbahar, yaz ve sonbahar döneminde olacak şekilde yılda en az 3 kez yapılacaktır.

516.02.11 Trafik Güvenliği Açısından Tehlike Oluşturan Ağaç ve Çalıların Kaldırılması

Yol kenarında yer alan kökleri gevşemiş, gövdesi çürümüş, zayıflamış veya kolayca devrilebilecek şekilde rüzgâr etkisi altında olan ağaçlar ile toprak altı veya toprak üstü kısımlarıyla yol yapısının bozulmasına neden olan, içbükey kurplarda ve kavşak alanlarında görüşü engelleyerek trafiği tehlikeye düşüren, elektrik hatları için tehlike oluşturan ağaç ve çalılar budanarak ya da kesilerek ortamdaki uzaklaştırılacaktır.

Yol kenarından kesilerek uzaklaştırılan bitkinin yeniden sürgün vermesini önlemek amacıyla kontrol mühendisinin de onayıyla uygun herbisid kullanılacaktır.

516.03 Yol Boyu Dinlenme Alanlarının Bakımı

Yol boyu dinlenme alanlarındaki bitkiler ve yeşil alanların bakımı **Kısım 516.02**'de açıklandığı şekilde yapılacaktır.

Alandaki masa-bank üniteleri, çöp kutuları, su kaynakları, uçaklar, tuvaletler vb. yapısal elemanların bakımı, yenilenmesi, onarımı, temizliği gibi işler kontrol mühendisinin talimatları doğrultusunda yapılacaktır.

517. OTOYOL PEYZAJ PROJE, YAPIM ve BAKIM İŞLERİ

Otoyol peyzaj proje, yapım ve bakım işleri üç ayrı kısım olarak değerlendirilmiştir.

- Otoyol Peyzaj Proje İşleri,
- Otoyol Peyzaj Yapım İşleri,
- Otoyol Peyzaj Bakım İşleri,

517.01 Otoyol Peyzaj Proje İşleri

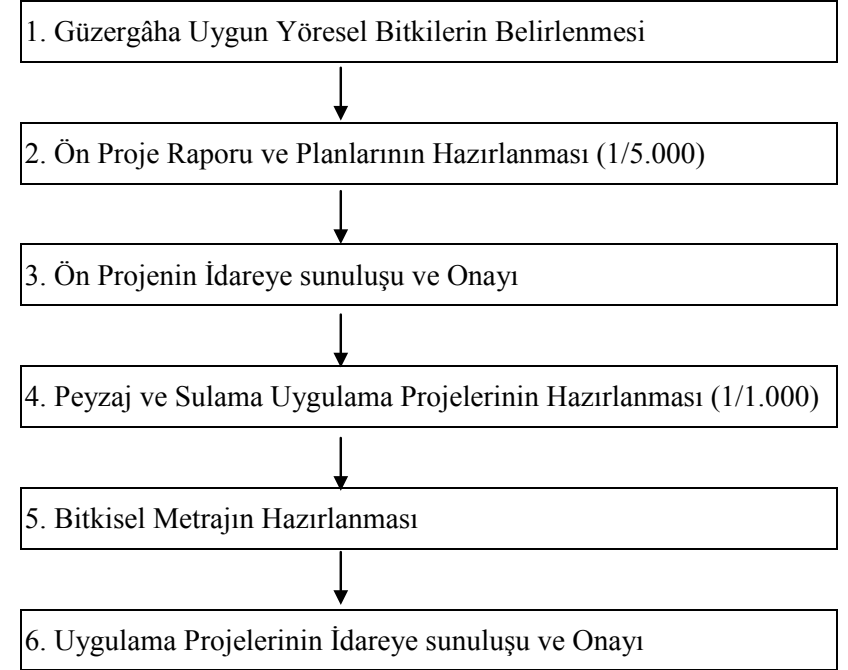
517.01.01 Tanım

Bu kısım; otoyol planlama ve peyzaj projesinin hazırlanması sürecinde yapılacak çalışmalarını kapsar.

517.01.02 Planlama ve Projelendirme Süreci

Planlama ve projelendirme süreci; otoyol güzergâhı üzerindeki tüm inşaat alanlarına ait bitkisel ve yapısal peyzaj projelerinin yapılmasındaki kriterleri kapsar.

Planlama ve projelendirme süreci aşağıda belirtilen aşamalardan oluşmaktadır.



517.03 Peyzaj Ön Proje Bilgileri, Peyzaj Ön Proje Raporu ve Planı

517.01.03.01 Peyzaj Ön Proje Bilgileri ve Kapsamı

Hazırlanacak ön proje raporunda projelendirilecek kesime ait aşağıda sıralanan başlıklar altındaki detaylı bilgiler verilecektir. Güzergâha ait 1/25.000 ölçekte, fiziki ve coğrafi yapıyı içeren, renkli harita bu raporun bir eki olacaktır.

517.01.03.01.01 İklimsel Özellikler

- Sıcaklık
- Yağış
- Rüzgâr
- Bulutluluk
- Sis
- Nem

517.01.03.01.02 Jeolojik Yapı

517.01.03.01.03 Jeomorfolojik Yapı

517.01.03.01.04 Toprak Özellikleri

517.01.03.01.05 Su ve Drenaj

517.01.03.01.06 Fauna

517.01.03.01.07 Flora

517.01.03.01.08 Tarihi ve Kültürel Olgular

517.01.03.01.09 Özel Durumlar

Tünel, Tünel portalleri, Viyadük, Mezarlık, Havaalanları, Limanları, Kara ve Deniz Yolları, Enerji Nakil ve Su İsale Hatları, Alt Yapı Tesisleri, Doğal Gaz ve Petrol Boru Hatları, Telekomünikasyon Geçişleri, Askeri Tesisler vb.

517.01.03.01.10 Çevre Koruma

Çevre Koruma hakkındaki ilgili kanun, tüzük ve yönetmelikler dikkate alınarak projelendirilecek kesim hakkında detaylı bilgiler verilecektir.

517.01.03.01.11 Diğer Durumlar

Her türlü kavşak, bağlantı yolu ve yan yol gibi bağlantılar, otoyol hizmet tesisleri ve gişe alanları ve işletme merkezleri vb.

517.01.03.02 Ön Proje Raporu ve Planı

Uygulama yapılacak alanlarda; İdare, yüklenici ve peyzaj alt yüklenici elemanlarınca ortak olarak güzergâh üzerinde yerinde yapılan incelemeler sonucunda yöresel bitkilerin belirlenmesi gerekmektedir.

Leke çalışması olarak 1/5.000 ölçeğe hazırlanacak olan ön projeler, temel prensipler çerçevesinde en az 6 ay olmak üzere İdarenin belirleyeceği sürede hazırlanacaktır. Yapılacak olan bitkilendirmenin sağlıklı ve sürekli olabilmesi için peyzaj ön projelerinde su kaynakları da gösterilecektir.

517.01.04 Uygulama Projelerinin (Kesin Proje) Standart Detayları ve Projelendirme Prensipleri

517.01.04.01 Kapsam

Uygulama projelerinin (kesin proje) standart detayları ve projelendirme prensipleri onaylı ön projeler doğrultusunda hazırlanmış tüm detayları gösteren 1/1.000 ölçekli uygulama projeleri, uygulama projesi raporu ve bitkisel metraji içerir.

Projenin yapılacağı güzergâhta oluşacak peyzaj üzerindeki olumsuz etkileri en aza indirebilmek, şev stabilizasyonunu sağlamak, yolun monotonluğunu kırmak ve yola estetik bir görünüm kazandırmak, doğal doku uyumunu sağlamak üzere ve varsa “ÇED” Raporunda belirtilen peyzaj prensipleri ve yöntemleri uygulanarak peyzaj uygulama projeleri hazırlanacaktır.

Hazırlanan tüm projeler, ön proje-uygulama projeleri-detay projeler, “Otoyol Proje-Yapım ve Bakım İşleri Peyzaj Hizmetleri Teknik Şartnamesi”ne uygun olarak hazırlanacaktır.

517.01.04.02 Proje Pafta Düzeni

1. Güzergâha ait 1/25.000 ölçeğe, fiziki ve coğrafi yapıyı içeren renkli harita İdareye verilecek olan projenin baş paftasında yer alacaktır.
2. İdareye teslim edilecek olan peyzaj projesinin baş paftası şekli ve formatı **Form-514-1** ve **Form-514-2**'de belirlenen şekilde olacak ve yüklenici tarafından imzalanarak onaya sunulacaktır.
3. Baş paftadan sonra detay paftaları yer alacaktır. Detay paftaları içinde kavşaklar, kesişme noktaları ve özel düzenleme yapılan alanlar için peyzaj tip kesitleri İdareye uygun görülen ölçeklerde çizilecektir.
4. Yol güzergâhının fotoğrafları çekilecek ve İdareye teslim edilecek paftalarda renkli olarak yer alacaktır.
5. Güzergâh geneline ait toplam verileri içeren lejant ile uygulama notlarını içeren bilgiler paftada yer alacaktır.

517.01.04.03 Uygulama Projelerinde Dikkat Edilecek Hususlar

- Uygulama projeleri 1/1.000 ölçeğe hazırlanacaktır.
- Tüm detay projeleri 1/200-1/20 ölçeğe çizilecektir. Detay projeleri olarak peyzaj tip kesiti, refüj (deverli, deversiz, aydınlatmalı) detayı, gişe adalarında uygulanacak çiçek saksı detayları ve tünel giriş ve çıkışlarında kullanılacak objelerin detayları verilecektir.
- Peyzaj tip kesiti, refüj detayı ve özel düzenleme yapılan kavşak alanlarına ait detaylar ayrı olarak ve İdareye uygun görülen ölçeklerde çizilecek ve detay paftalarında ayrıca yer alacaktır.
- Detay projelerine ek olarak bitki listesi; Latince ve Türkçe adı, dikim aralığı, boyu, çevre ölçüsü, çalı ise dallanma durumu, bitki gösterim şekli ve fidan çukuru ölçüleri verilecektir.
- Özel olarak kullanılacak malzemeler için de detay paftası uygun ölçeğe hazırlanacaktır.
- Kavşak projeleri, ücret toplama alanları ve otoyol hizmet tesisleri ile otoyol arasında kalan alanların projeleri 1/1.000 ölçeğe hazırlanacaktır.
- Hazırlanan projelerdeki bitki tür ve adetleri ve özellikleri ‘lejant’ bölümünde belirtilecektir. Grup toplamları ve genel toplam adet bitki sayısı gösterilecektir.
- Lejantta yer alan bitki türleri Latince - Türkçe olarak TS 7614 ISO 2036 standardına göre yerli ağaç, ağaçcık ve çalı adlarının sembolleştirme kurallarına göre adlandırılacaktır.
- Projeler üzerinde kamulaştırma ve tel çit gösterimleri farklı şekillerde gösterilecektir.
- Projelerde şev eğimleri oranları belirtilecektir.
- Projelerde bir anahtar pafta bulunacak bu paftada;
 - a. Güzergâh üzerindeki tüm kavşaklar, servis alanları, ücret toplama alanları,
 - b. Güzergâh ile ilgili var ise sorunlu bölümler ve çözümleri,
 - c. Önemli tarihi ve sanatsal yapılar,
 - d. Proje kapsamındaki büyük sanat yapıları ve tüneller,
 - e. Vistalar (manzaralar),
 - f. Tarım arazileri, orman alanları, şehir geçişleri gösterilecektir.

517.01.04.04 Sulama Projeleri

Ön projede belirlenen su kaynaklarına göre 1/1.000 ölçekteki peyzaj projelerinde yer alacak şekilde hazırlanacaktır. Sulama ile ilgili detaylar uygun ölçekte detay paftalarında gösterilecektir. Bakım İşletme Merkezleri ve gişe alanları, kavşaklar, şehir geçişleri, tünel işletme sahaları, çevre yolları gibi özel alanlar için sulama projeleri verilecektir.

517.01.04.05 Uygulama Projesi Raporu

Uygulama projelerinin araziye tatbiki için gerekli olan metraj, birim fiyat, yaklaşık bedel hesabı ve bitki uygulama tekniklerini içerecektir. Ancak özel durumlarda İdare ve mühendisin uzman elemanları kararı ile değişikliğe gidilebilecektir.

517.01.04.06 Peyzaj Planlama Alanlarının Projelendirme Teknikleri ve Bitkilendirme Esasları

517.01.04.06.01 Kent Geçişleri

517.01.04.06.01.01 Şevler

Şev eğimleri, Yarma/Dolgu (Y/D)'da 2/1'den daha yatık olan şevlerde bitkilendirme yapılacaktır. 2/1'den daha dik olan sorunlu şevlerde ise alanın özelliğine göre yapılacak çalışma, İdare ve Mühendisin uzman elemanları tarafından yerinde yapım aşamasında belirlenecektir.

Bitkilendirme esası olarak, yolun projelendirme hızı düşünülerek projelendirilecek bitki grupları, yoğunluk olarak kitle boşluk dengesi yaratacak şekilde dikilecektir. Şevlerde Yarma/Dolgu (Y/D)'da yer örtücü, çalı ve ağaç grupları karışık olarak doğala en yakın formda oluşturulacaktır. Şev yüzeyi 3 m'den fazla olduğu kesimlerde çalı + ağaç kombinasyonu ile sık dokulu bir bitkilendirme yapılacaktır. 3 m'den az olan şevlerde ise çalı + yer örtücü ve küçük ağaçlarla doğala uygun çalışma yapılacaktır.

Yarma şevlerinde bitkilendirme, beton kanalın bitiminden itibaren 2 m (yer örtücü veya çim) bırakılarak (yangın bandı biçimi için) daha sonra bitkilendirme başlayacaktır.

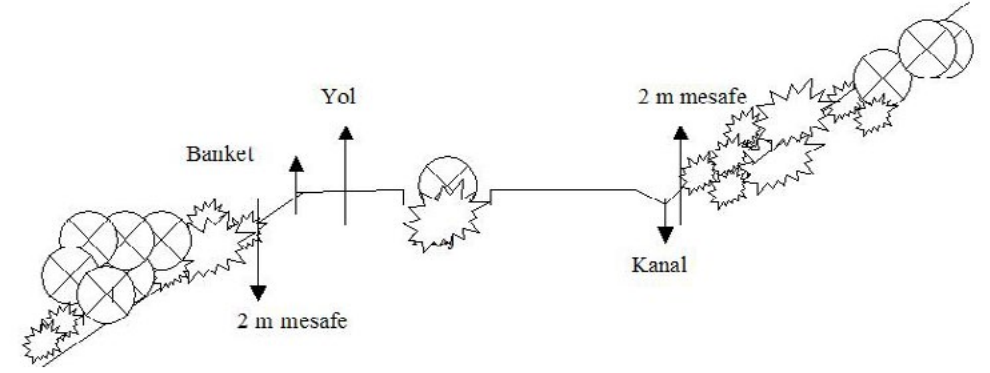
Dolgu şevlerinde ise banketten itibaren 2 m (yer örtücü veya çim için) bırakıldıktan sonra (yangın bandı biçimi için) bitkilendirme başlayacaktır. Bu kesimlerde seçilen türler trafik emniyeti açısından şekil olarak kompakt ve esnek dallı çalı ve ağaçlardan seçilecektir.

Yarma ve dolgu şevlerinde 2 m yangın bandından sonra yapılacak bitkilendirmelerde en fazla ilk 2 palye bitkilendirilecek, daha fazla palye olduğunda hydroseeding veya frisol ile bitkilendirme yapılacağı proje raporunda ve paftalarda açıklamalı olarak belirtilecektir.

Şevlerde düzenleme, bitkilerde kısa boyludan uzun boyluya doğru olacak ve şehir geçişlerinde renkli, kokulu ve yörenin yapısına uygun ağaç, çalı türleri seçilecektir.

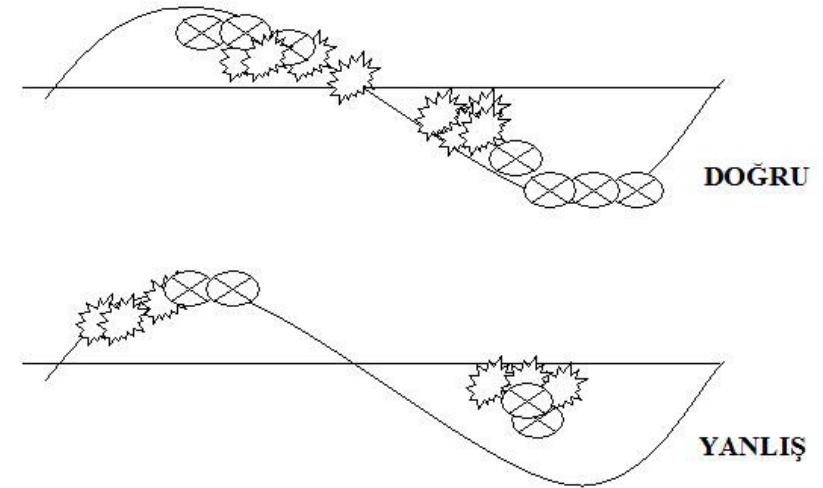
Bu uygulama Şekil-517-1 gösterilmiştir.

Bitkilendirme yarma ve dolgu şevlerinde şev yüzeyinin ortasından başlamayacak, şevlerin birleşme noktalarından başlatılarak doğala uygun çalışma yapılacaktır.



Şekil-517-1 Yarma ve Dolgu Şevlerinde Bitkilendirme Şablonu

Şekil-517-2'de şevlerde bitkilendirme boyuna kesit olarak gösterilmektedir.



Şekil-517-2 Şevlerde Bitkilendirmenin Boyuna Kesit Gösterimi

Erozyon önleme amacı ile yarma ve dolgu şevlerinde tahkimat:

Erozyon önleme amacıyla yapılacak çalışmalar günümüz teknolojisine uygun elemanlardan (tahta, canlı vejetatif malzemeli çit, söğüt dalları, karbonlu plastik erozyon önleme malzemeleri, jeotekstil malzemeler, seramikler, prefabrik beton gibi doğaya uygun) seçilecektir. Bu çalışmalar proje raporu ve paftalarda gösterilecektir.

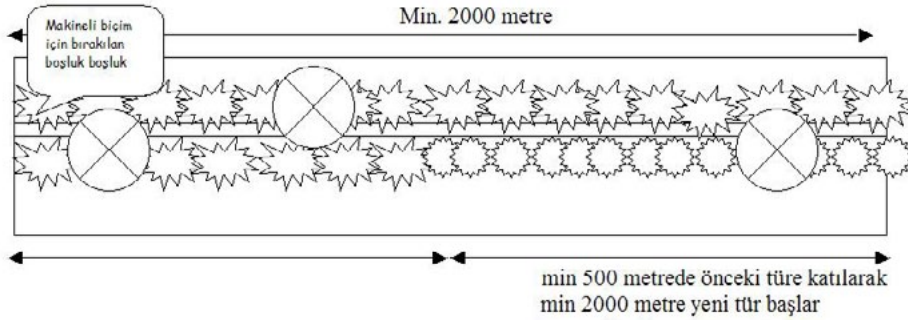
517.01.04.06.01.02 Refüjler

Kent geçişlerinde aydınlatma tesisleri olan ve genişliği 3 m'den az refüjlerde beton kaplama olarak,

aydınlatma tesislerinin olmadığı refüjlerde ise İdarenin kararı uygulanarak projelendirme yapılacaktır.

Aydınlatma tesisi olsun ya da olmasın 3 m ve daha geniş olan refüjlerde, beton kanal dışında kalan kısımlarda projelendirme yapılacaktır. Refüj genişliği dikkate alınarak bitkilendirme çift sıra ve çaprazlama yapılacak, kenarlarda makine ile biçim için uygun mesafe bırakılacaktır.

Kullanılacak şablon bitkilendirme; tek türde en az 2.000 m uzunlukta olacak, ardından gelecek ikinci tür önceki türün bitimine 500 m kala başlayacaktır (Şekil-517-3).



Şekil-517-3 Refüj "Bitkilendirme Şablonu"

- Seçilecek olan türler dayanıklı, az bakım gerektiren, az suya ihtiyaç duyan, soğuğa dayanıklı, soğuk bölgelerde kar ve buz mücadelesinde kullanılan tuza dayanıklı yani yöresel kanaatkar türlerden seçilmelidir.
- Refüjde kullanılan boylu çalılar ve küçük ağaçlar trafik güvenliği açısından refüjden taşmayacak şekilde olmalıdır. Bu türler fonksiyonel olabilmeleri için ışık kesici, kompakt ve gevşek dallı kitle etkisi yapacak şekilde olmalıdır. Kullanılacak ağaçlar genel görünüm olarak düzgün çatılı olmalı ve tek ağaç yerine refüj genişliğine bağlı olarak çalı + ağaç grupları kullanılmalıdır.
- Şehir geçişlerinde oluşabilecek yaya trafiğinin, doğru seçilmiş refüj bitkilendirilmesi ile önlenebileceği bilinmelidir.
- 3 m'den daha dar ölçülü refüjlerde şehir geçişlerinde özel çalışma gerektirdiğinden detay projeli çalışmalar yapılmalıdır.
- Tüm çalışma için geçerli olan bitki türlerinin kokulu, renkli, dayanıklı ve yöreye uygun olmasına dikkat edilmelidir.
- Yapılan çalışmalarda, bulunduğu şehrin ya da yörenin özelliğini en iyi vurgulayan bitki türleri kullanılarak giriş ve çıkışlar yönlendirilmelidir.

517.01.04.06.01.03 Kavşaklar

Kavşak yaklaşımlarında, kavşağa giriş ve çıkış bitkisel düzenleme ile vurgulanmalıdır. Kavşak kolları, kavşak içi alanlar ve kavşak anayol katılım alanları bitkilendirilmesinde öncelik güvenlik olmalı, diğer fonksiyonlar sonra gelmelidir. Araçların yola giriş çıkışları güvenlikle sağlanmalıdır. Kavşak kollarında; yolun dışbükeyinde koruyucu bitkilendirme ağaçlar ile yapılacak, içbükeyde alçak boylu çalılar kullanılacaktır.

Kavşaklarda ağaç sayısı çalılara oranla daha fazla olmalı bu büyük hacimler rasyonel kullanılmalıdır.

Şehir geçişlerinde kavşaklar bulunduğu yeri tanımlayıcı ve vurgulayıcı şekilde olmalı, gerektiğinde cansız materyal (kaya, ahşap vb.), canlı materyal (su vb.) ile beraber kullanılmalıdır.

Yol ve kavşak kolları arasındaki trafik güvenliğinin sağlanması amacıyla kavşak burunlarından itibaren 5 m'lik mesafede ağaçlandırma yapılmayıp çim ve yer örtücü ile projelendirilecektir.

Bitki dikim aralıkları veya boyutları peyzaj düzenleme alanında hedeflenen amaca yönelik değişiklikler gösterebilir, yerine göre ek özel teknik şartname hazırlanabilir.

517.01.04.06.01.04 Alt ve Üst Geçitler

Yol güzergâhında bulunan alt ve üst geçitler ve üst geçitlere ait orta ayaklar bitkisel yapıyı ve doğallığı bozmaktadır. Buralarda köprü ve alt geçit yaklaşım dolguları hızlı büyüyen, renkli, kokulu, kanaatkar türler ile bitkilendirilmelidir. Katı yapı ve kötü görüntü kapatılmalıdır. Orta ayak ise trafik güvenliği açısından tehlikeli olduğundan refüjde özel seçilen türler ile kapatılmalıdır.

Seçilen bitki türleri her köprü yaklaşımında ve orta ayakta aynı tip seçildiği takdirde işaretleme fonksiyonu kullanılmış olup, bir köprüye geldiğini bildirecektir.

517.01.04.06.01.05 Otoyol Hizmet Tesisleri (OHT)

Bu alanlardaki uygulamalar otoyol ağaçlaması olarak düşünülmemeli tamamen yolu kullananların konaklama, dinlenme ve ihtiyaçlarını karşılayabilecekleri bir alan olarak projelendirilmelidir.

Otoyol hizmet tesisleri ile otoyol arasında ses ve gürültü perdesi oluşturacak şekilde yoğun bitkilendirme yapılmalıdır. Bu alanlarda seçilen türler sık ve boylu ağaçlar olmalı, ağaçların altları yoğun bir şekilde çalı ile doldurulmalı, yeşil bir duvar oluşturulmalıdır. OHT ile ilgili sahaların projelendirilmesi İdarenin kararına göre yapılacaktır.

517.01.04.06.01.06 Ücret Toplama İstasyonları

Ücret toplama sistemi bulunan otoyolların giriş ve çıkışlarında bulunan daha çok bir yerleşim merkezi yakınında olan karayolları birimleridir. İstasyonun büyüklüğüne göre içinde çalışanların sayısı değişmektedir. Otoyolu kullanan sürücülerin girişte katedecekleri yol için gerekli kullanım biletini aldığı, çıkışta ise yolun kullanım ücretini ödediği para toplama alanlarıdır. Yolun kullanımı sırasında durup kalkmanın yapıldığı en önemli durak noktalarıdır.

Bu nedenle söz konusu istasyonlar kullanıcının, ödediği ücretin karşılığı olan kalite ve konforu sağlayacak şekilde projelendirilmelidir.

İstasyonda yapılacak çalışma yolun kullanıcılarının yanı sıra burada çalışan görevliler açısından da önemlidir. Daha çok renkli, kokulu, dayanıklı ve gösterişli türlerden oluşan bir çalışma yapılacaktır.

517.01.04.06.01.07 Özel Bölümler

Kamulaştırma Sınırları ve Şevler Arasında Kalan Bölümler:

Yarma ve dolgu şevleri bitimlerinde yer alan ve kamulaştırma sınırına kadar devam eden alanlardır. Hem tel örgünün korunması, hem de çıplak olarak görünen bu "aynaların" doğal onarımı için peyzaj açısından ağaçlandırılması gerekmektedir. Özel koruluklar olarak da değerlendirilebilirler.

Kamulaştırma Sınırları:

Şehir geçişlerinde kamulaştırmanın korunması, insanların ve hayvanların yola giriş ve çıkışını engelleyecek şekilde olmalıdır. Bu çalışmalar trafik güvenliği açısından da çok önemlidir.

Otoyola giriş ve çıkışın engellenmesi aynı zamanda gürültüyü önleyecek ve gürültü perdesi oluşturulmasına yardımcı olacaktır. Bitkilendirme sınavari ve "pencereli" boşluklu olmalı, kitle görüntüsü vermemelidir. Daha çok dikenli kendi kökleriyle çoğalabilen dipten dallanan türler seçilmelidir. Bu türler yörede en çok bulunan ve doğada sürekli var olan türlerden seçilmelidir.

Ariyet Alanları ve Taş Ocakları

Bu alanların yerleri peyzaj projelerinde gösterilecektir. Projeleri yapım aşamasında hazırlanacaktır.

517.01.04.07 Kırsaldan Geçişler

Kırsal geçişlerde temel prensip, bitkiler, güzergâhın monotonluğunu kırarak, güçlü ve daha dayanıklı türlerden seçilecektir.

Çevre yolu, kırsaldan geçiyor ise kentsel geçiş yöntemleri uygulanacaktır.

Kırsal geçişlerdeki şevlerde bitkilendirme kent geçişlerinin aynısı olup, seçilen bitki türleri şehir geçişlerine nazaran daha kanaatkar ve dayanıklı türlerden seçilmeli, tür sayısı artırılmamalıdır.

Refüjler, kavşaklar, alt ve üst geçitler, otoyol hizmet tesisleri, özel bölümler, ariyet alanları ve taş ocaklarında da kent geçişlerindeki yöntemler geçerlidir.

517.01.05 Bitkisel Materyalin Tanımı ve Bitkilendirme Esasları

517.01.05.01 Bitkisel Materyalin Tanımı

Öncelikle proje güzergâhında yerinde yapılacak olan flora (bitki örtüsü) tanımlamasından sonra seçilen türlerden uygun olanları, uygulama projeleri aşamasında kesinleşecektir. Bitki türleri, sadece toprak yapısına göre değil, proje alanının iklim ve bölge özelliklerine göre de seçilecektir.

Bunlarla birlikte seçilecek türlerin özellikleri ve bitkilendirme ile ilgili kriterler aşağıdaki prensipler dahilinde olacaktır.

517.01.05.02 Bitkilendirme Prensipleri

517.01.05.02.01 Bitkisel Toprak

Bitkisel toprak kalınlığı projesine göre ve/veya 20 cm kalınlığında olmalıdır. Sorunlu bölgelerde yapım aşamasında İdare ve mühendisin uzman elemanlarının görüşüne başvurularak kalınlığı tespit edilmelidir.

Bitkisel toprağın depolanması, korunması için sıyrımlar sonrasında İdare tarafından belirlenen yükseklikteki bitkisel toprak, taş ve çakıldan arındırıldıktan sonra depolanmalıdır. Toprak serilmeden önce saha tüm taş, moloz, inşaat artığı, asfalt artığı vb. malzemelerden temizlenecektir. Bitkisel toprağın içinde boyutu 5 cm'yi geçen taş, çakıl, kum, kireç, akaryakıt sızıntısı, başka yağlar, yağlı maddeler, katran, asfalt artığı vb. maddeler ve pisliklerin bulunmayacağı proje raporunda belirtilecektir.

Mevcut ve uygulama alanı için seçilen bitkisel toprağın test ve tahlilleri resmi laboratuvarlarda yaptırılacaktır. Bu sonuçlar proje raporunda görünecek ve seçilecek türlerde bu sonuçlar dikkate alınacaktır.

517.01.05.02.02 Seçilecek Bitkiler

Yer Örtücüler

Otoyol bitkilendirmesinde kullanılan yer örtücüler şevlerde toprağı korumak, erozyona karşı bitkisel bir örtü oluşturmak, yangın tehlikesini ve yabani ot çıkışını engellemek, yol görünümünü güzelleştirmek gibi nedenlerle önemli bir yer tutar.

Çimlemenin yapılamadığı kesimlerde yüzey tutucu olarak kullanılacaktır. Çim + yer örtücüler önerilmektedir. Yer örtücüler kazı şevlerinde hendek betonundan, dolgu şevlerinde banket kenarından itibaren dikilmelidir.

Yangın tehdidi altında olan yerlerde; şev yüzeyinde otoyola dik olarak şeritler halinde yer örtücüler kullanılabilir.

Yer örtücü bitki örtüsünün oluşturulmasında değişik ekim ve dikim yöntemleri uygulanabilir. Elle dikimde

dikim aralığı m²'ye 10-20 adet olacak şekilde fidan türüne göre belirlenecektir. Seçilecek türler yörenin bitkilerinden olmalıdır.

Şev eğimi, toprak yapısı, ekonomik koşullar göz önüne alınarak elle dikimin uygun olmadığı yerlerde hydroseeding, frisol yöntemleri uygulanacaktır. Kritik kesimlerdeki kararı İdarenin uzman elemanı verecektir.

Hydroseeding - Frisol Yöntemi ile Bitkilendirme

2/1 veya daha dik olan şevlerde bitkisel toprak üzerine ya da topraksız yüzeylerde özelliğine göre karışım hazırlanarak su + tohum + malç + yapışkan madde karışımının şev yüzeyine basınçla püskürtülerek her çeşit yöresel özellikte tohumun atılması şeklindedir. Şev yüzeyinin yapısına göre içindeki karışım değişebilir. Hydroseeding'de asıl maddeler tohum, yapışkan madde, su, malç (Tohum yastık malzemesi) malzemeleridir. İşlemin yapılacağı alana göre içine konulacak ilave maddeler olabilir. (torf, saman vb.)

Bu yöntemle bitkilendirilmesi gereken yerler projede belirtilecektir. Yapım aşamasında ise şartlara göre İdare, mühendis ve yüklenicinin uzman elemanları tarafından karar verilerek karışım türü seçilecektir.

Bu yöntemle çim tohumu, ağaç-çalı-yer örtücü bitki tohumları da atılabilir.

Çim

2/1'den daha yatık şevlerde ön tutucu olarak çimleme düşünülmektedir. Proje aşamasında çim alanlar dekar olarak belirtilmelidir. Çim karışımının seçimi, çimleme yapılacak alanlar ve çimleme yapıma tekniklerine yapım aşamasında İdare, mühendis ve yüklenicinin uzman elemanları tarafından karar verilecektir. Seçilecek türler yöreye uygun olacak ve rizomla çoğalanlar tercih edilecektir.

Çalılar

Kök boğazından itibaren dipten dallanan, toprak yüzeyinde kitle yapan, çok yıllık bitkilerdir. Yapraklı, ibrelili, yaprağını döken tip ve herdemyeşil tipte olabilirler.

Dikim aralıkları formlarına göre belirlenip, 0,50 - 1,00 m arasında olacak şekilde yörenin fidan türüne göre seçilecektir. Uygulamada kullanılacak türlerde ölçü, yaşı ile değil, boy ve dallanma durumuna göre olup ambalajlı fidanlardan seçilecektir. Dikim çukurları 30 x 30 cm ebadında açılacaktır. Ayrıca bu çukurların fidanın boy ve çevre ölçüsüne orantılı olarak açılmaları gerekmektedir.

Çalı Dikim Aralıkları ve Boy Ölçüleri

Çalı dikim aralıkları ve boy ölçüleri Tablo-517-1'de tanımlanmıştır.

Tablo-517-1 Çalı Dikim Aralığı ve Boy Ölçüleri

Çalı Boyu	Dikim Aralığı	Boy
0,50 - 1,00 m boy yapan çalılar	0,50 m ara ile dikilecek	Min. 50 cm boyunda ambalajlı (küçük torba)
1,00 - 2,00 m boy yapan çalılar	0,75 m ara ile dikilecek	Min. 100 cm boyunda (2-3 dallı) ambalajlı (büyük torba-teneke)
2,00 m'den daha uzun boy yapan çalılar	1,00 m ara ile dikilecek	Min. 100 cm boyunda (2-3 dallı) ambalajlı (büyük torba-teneke)

Proje metrajı bu ölçülere göre hazırlanacaktır.

Ağaçlar:

İbrelili Ağaçlar

Yaprakları iğne, pulsu yapıda olan herdemyeşil ağaçlardır. Birçok familya ve alt türleri kapsar. Büyük ağaçlar olup, koyu kitle etkisi oluştururlar.

Dikim aralıkları 3 m olacak şekilde yörenin fidan türüne göre belirlenecektir. Uygulamada kullanılacak türlerde standart, yaşı ile değil, boy ve çevre ölçüsü ile belirlenecektir. Fidanlar 100 cm boyunda ambalajlı fidan olarak seçilecektir. Dikim çukurları 40 x 50 cm ebadında açılacaktır. (yerine göre fidanın boy ve çevre ölçüsü orantılı olmalıdır). Fidanlar ortalama 4-6 cm gövde çevresi ölçüsünde (kök boğazından 80 cm yükseklikte) olacaktır. Seçilecek fidan türünün ambalajı, büyük torba teneke II. grup sınıflamasından seçilmelidir.

Yapraklı Ağaçlar

Bir çok familya ve alt türleri kapsar. Büyük ağaçlar, orta boylu ağaçlar ve küçük ağaçlar olabilir. İbrelili ağaçlara oranla daha kanaatkâr ve daha dayanıklıdır. Hızlı gelişirler. Bazıları yaprağını döker bazıları herdem yeşildir.

Dikim aralıkları 4 m olacak şekilde yörenin fidan türüne göre belirlenecektir. Uygulamada kullanılacak türlerde standart, yaşı ile değil, boy ve çevre ölçüsü ile belirlenecektir. Fidanlar ambalajlı fidan olarak seçilecektir. Dikim çukurları 40 cm x 50 cm ebadında açılacaktır. (yerine göre fidanın boy ve çevre ölçüsü orantılı olmalıdır.) Fidanlar minimum 150 cm boyunda, ortalama 4-6 cm gövde çevresi ölçüsünde (kök boğazından 1 m yükseklikte) olacaktır. Seçilecek fidan türünün ambalajı, büyük torba teneke II. grup sınıflamasından seçilmelidir.

Yapraklı ve İbrelili Fidanlarda İstenen Ortak Özellikler

Fidanların dikim mevsiminden önce yapılacak araştırmalarla yörenin fidanlıklarından temin edileceği proje raporunda belirtilecektir. Uygulama sırasında yapılacak değişikliklere İdare, mühendis ve yüklenicinin uzman elemanları ile birlikte karar verilecektir.

517.01.06 Proje Belgelerinin Nitelikleri, Teslimi Ve Kabulü

517.01.06.01 Proje Belgelerinin Nitelikleri ve Teslimi

Hazırlanan rapor, sulama projesi ve peyzaj projeleri, metrajlar ve bunlarla ilgili belgeler okunabilir ayrıntıda ve korunabilir düzende hazırlanacaktır. Projelerde özellik taşıyan açıklamalar antet üzerindeki boş kısımda lejantla birlikte yer alacaktır.

Yüklenici, yurt dışında uygulanan peyzaj projelerini araştırarak ve bu konudaki yenilikleri takip ederek seminer ve diğer vasıtalar yoluyla İdareye bilgi verecektir. İdare gerekli gördüğü takdirde mevcut projelere bu uygulamaları ekleyecektir.

Proje dokümanları ve bunlara ait sayısal veriler İdarenin istediği formatta (cd, dvd vb.) teslim edilecektir. Projelerin özel bir program kullanılarak yapılması durumunda, bu programdan 1 adet lisansı ile birlikte İdareye teslim edilecektir.

517.01.06.02 Proje Kabulü

Peyzaj projeleri, bitkilere ait metraj paftaları, metraj raporları ve detay projeleri (tip kesiti, refüj, gişe girişlerinde uygulanacak çiçek saksı detayları, bitki listesi, fidan çukuru ölçüleri) hazırlanacaktır. Proje lejantları ve proje başlıkları İdarenin belirleyeceği örnek formata göre hazırlanacaktır.

Her proje aşamasında İdare'nin görüşü alınacak, bir sonraki aşama projelendirme çalışmalarına bu onaydan sonra geçilecektir. İdare, yüklenici tarafından hazırlanan ve teslim edilen birer takım ozalit kopyayı en kısa sürede inceleyecektir. Revizyon gerekmesi halinde düzeltme için gönderilen paftalar, düzeltmesi yapıp en kısa süre içinde tekrar İdarenin onayına sunulacaktır.

Projenin İdare tarafından onaylanması projelerin kabulü anlamına gelmeyecek, ancak ana işin sözleşme şartlarına göre kabul işlemleri yapılacaktır.

Peyzaj projeleri kabul işlemi aşamasında proje orijinalleri, şeffaf ozalitleri ve 3 takım ozalit kopyası olacak şekilde İdareye teslim edilecektir.

517.02 Otoyol Peyzaj Yapım İşleri

517.02.01 Tanım ve Kapsam

Otoyol peyzaj projesi tamamlanıp yapımına başlanmış olan işin tam adı, yüklenicisi, peyzaj alt yüklenicilerini tanımlamaktadır. Bu kısım otoyol güzergâhı üzerindeki tüm inşaat alanlarına ait bitkisel ve yapısal peyzaj yapım kriterlerini kapsamaktadır.

517.02.02 Peyzaj İşleri Yapım Uygulaması

Peyzaj işleri yapım uygulamasında İdare tarafından onaylanan projeler ve proje uygulama raporları esas alınır. İdare ve mühendis peyzaj işlerini gerçekleştirirken bu iş için belirlenmiş onaylı birim fiyatlar kullanılacaktır. Bulunamayan birim fiyatlar var ise (Uygulama projesi ile raporunda ve işin yapımı sürecinde sorunlu olarak belirtilen bölümlerdeki fiyatların oluşturulması gibi) sözleşmesine göre oluşturulacaktır. Bu işlerde uygulamada Ulaştırma Denizcilik ve Haberleşme Bakanlığı, Karayolları Genel Müdürlüğü, Birim Fiyatları ve fidanlar için Orman ve Su İşleri Bakanlığı Ağaçlandırma ve Erozyon Kontrolü Genel Müdürlüğü Fidanlık ve Tohum İşleri Dairesi Başkanlığı ağaç ve çalı fiyatları rayiç olarak alınmalıdır. Hazırlanan iş programında bu eksiklikler düzenlenerek tamamlanmalıdır. Bu durumda sorumluluk yükleniciye aittir. Ayrıca her iş kalemi için bir bakım bedeli hesaplanmalıdır (çim bakım bedeli, çalı bakım bedeli vb.).

Peyzaj uygulamaları yer teslimlerini takiben başlatılmalı, yapım çalışmalarının son aşamasına bırakılmamalıdır. Projesinde belirtilen sulama sistemleri gerekli görülen yerlerde İdare ve mühendisin onayı ile yükleniciye yaptırılacaktır.

517.02.03 Uygulama Öncesi Hazırlık Aşamaları ve Uygulama Esasları

517.02.03.01 Normal Yöntemler

- Onaylanan proje ve uygulama raporu onay tarihinden itibaren en fazla 1 ay içinde Peyzaj İş Programı İdare'ye gönderilecek ve onay alınacaktır.
- Kazıdan çıkan bitkisel toprak yerinden alınıp depolanacak ve serilmeden önce içindeki organik madde ve verimliliği analizleri yapılarak sonuçlar belgelenecektir.
- Taşınarak başka yerden gelen bitkisel toprak için de toprak analizleri yapılacaktır. Getirildiği yer ve serileceği alan benzer karakterlerde olmalıdır. Taşınan toprağın da bitkisel toprak özelliklerini taşıdığı analizlerle kanıtlanacaktır.
- Bitkisel toprak ıslahı, toprak analizleri sonuçlarına göre ve rapordaki tavsiyelere uygun olarak İdare ve mühendisin uzman elemanlarının onayı alınarak organik ve/veya inorganik maddelerle toprağa takviye yapılmalıdır.
- Bitkisel toprağın serilmesinden önce alt toprak tabakasının nem durumu ve toprak yüzeyinin durumu serime uygun olarak onaylanmış olmalıdır. Bitkisel toprak, 20 cm kalınlığında veya projesine uygun olarak tabaka halinde ve homojen bir şekilde serilmelidir. Daha sonra iş makinesinin silindiri ile sıkıştırılmalıdır. Bu çalışma ile alt toprak ile serilen toprağın kaynaşması sağlanmalıdır.
- Bitkisel toprağın serildiği alanda birleştiği yüzeyin yapısına göre (Örneğin bordür, beton kanal, menhol vb.) üst seviyesinden 5 cm aşağıda olmak üzere tesviyesi tamamlanan sahaların reglajı yapılmalıdır. Son tesviyesi yapılan bu sahaların yüzeyinde istenmeyen bitkiler, taşlar ile diğer kabul edilmeyecek maddeler bulunmamalı ve bu sahalar peyzaj uygulamaya hazır hale getirilmelidir.
- Çim tohumları taze, temiz ve yeni ürün çim tohumu türlerinden olmalı, mühendisin uzman elemanı çim satın alma tarihlerini ayarlamalıdır.
- Çim tohumu karışımı satıcı firma tarafından hazırlandığı takdirde tohumun niteliği ve karışımda belirlenen her tür tohumun çimlenme oranlarına dair yazılı bir garanti belgesi aranmalıdır.

- i. Eğer karışım iş yerinde olacak ise; her tohum türü için kendi orijinal ambalajında ve analiz ve çimlenme yüzdelere ait garanti belgeleri ile getirilmelidir.
- j. Çim ekim alanları belirlenip, buna göre raporda belirlenen tohumların analizleri için örnek alınıp laboratuvarlara göndermelidir. Çim tohumlarının testlerinde asgari % 99 saflık ve % 90 çimlenme kabiliyetine sahip olmaları gerekmektedir.
- k. Çim tohumu ekimi sırasında, tavına gelmiş toprak olacak ve daha önce testleri yapılmış olan tohum karışımı sahanın her tarafına eşit olarak gelecek şekilde makine veya elle atılacaktır. Hava durumu uygun olmalı ve rüzgâr olmamalıdır. Atılan tohumlar kuru ise tırmıklanarak toprağa karıştırılmalıdır. Uygun ağırlıkta silindir sahada gezdirilmelidir. Makineli çalışmada ise (traktör, hydroseeding vb.) makineye göre işlem yapılacaktır.
- l. Bütün ağaç ve çalıların temin şekli ve saklama şekli belirlenir.
- m. Bu bitkiler için fidanlık oluşturulmalıdır (yetiştirme veya ihzarat için).
- n. Belirlenen fidanların normal büyüme ve boy gelişimini tamamlamış, sağlıklı ve iyi görünümüne olmaları uzmanlar tarafından belirlenen ölçüde olmalıdır. Ayrıca temin edilen yerden (resmi ve/veya özel) hastalıklı olmadığına dair sertifika ile belgelenecektir.
- o. Ağaç, çalı, yer örtücülerin dikimi sırasında; uygulama projesinde belirtilen alanlar ve fidan yerleri sahaya applike edilir. Daha sonra İdare ve mühendisin uzman elemanlarından onay alındıktan sonra dikim çukurları açılır. Açılacak çukur ölçüleri dikilecek fidana göre ayarlanmalı ve projesine uygun dikim tekniğine göre açılmalıdır.
1. Dikilecek fidanlar nakil sırasında rüzgârın ve güneşin zararlarından daha az etkilenmesi için gerektiği şekilde korunmalıdır.
 2. Fidanların köklerinin zarar görmemesi için orijinal ambalajlarında ya da topraklı üzeri sarılı olarak nakledilmesi, dikimden önce köklere zarar verilmemesi gerekmektedir. Dikim yerinde bekletilecekse üzerleri toprakla örtülüp korunmalıdır.
 3. İdare'nin uzmanı aksini belirtmedikçe fidanlar, otoryolun aksına paralel olarak düz ve intizamlı dikilmelidir.
 4. Fidan çukurları yola dik olacak şekilde açılacak, fidanlar projesine uygun dikim tekniği ile dikilecektir.
 5. Dikim öncesinde toprağın tavında olmasına dikkat edilmelidir.
- Fidanlar bakım kolaylığı açısından genellikle vejetasyon mevsimi öncesinde dikilmelidir. Aksi durumda İdare ve mühendisin onayı ile özel bakım yapılması kaydıyla fidan dikilebilir.
- p. Eğer dikim ve çimleme işi aynı dönemde yapılacak ise; önce fidan dikimi sonra tesviye edilen alanlarda çimleme yapılmalıdır. Fidan aralarına çim tohumu atılmamalıdır.
- q. Dikilen fidanların sulanması için her türlü hazırlık yapılacak, sulama sistemi yapılmış ise faal durumda olacak ve sulama, bu sistemden yapılacaktır.

517.02.03.02 Diğer Yöntemler

517.02.03.02.01 Hydroseeding–Frisol Yöntemi ile Bitkilendirme

- a. 2/1 veya daha dik olan şevlerde bitkisel toprak üzerine ya da topraksız yüzeylerde özelliğine göre karışım hazırlanarak su + tohum + malç + yapışkan madde karışımının şev yüzeyine basınçla püskürtülerek her çeşit yöresel özellikte tohumun atılması şeklindedir.
- b. Bu yöntemle çim tohumu, ağaç + çalı + yer örtücü bitki tohumları da atılabilir.

- c. Şev yüzeyinin yapısına göre içindeki karışım değişebilir.

- d. Hydroseeding'de asıl maddeler tohum, yapışkan madde, su, malç (Tohum yastık malzemesi) malzemeleridir. İşlemin yapılacağı alana göre içine konulacak ilave maddeler olabilir (torf, saman vb.). Bu yöntemle uygulama yapılacak yerler projede belirtilmiş olup, uygulamasına İdare, mühendis ve yüklenicinin uzman elemanları tarafından karar verilecek ve karışım türü seçilecektir.

517.02.03.02.02 Erozyon Önleme Amacı ile Yarma ve Dolgu Şevlerinde Tahkimat

Erozyon önleme amacıyla yapılacak çalışmalar günümüz teknolojisine uygun elemanlardan (tahta, canlı vejetatif malzemeli çit, söğüt dalları, karbonlu plastik erozyon önleme malzemeleri, geotekstil malzemeler, seramikler, prefabrik beton gibi doğaya uygun) seçilecektir. Bu yöntemle uygulama yapılacak yerler projede belirtilmiş olacak ve uygulamasına İdare, mühendis ve yüklenicinin uzman elemanları tarafından karar verilerek karışım türü seçilecektir.

517.02.04 Uygulama Sürecindeki Kontroller ve Uygulama Programları

517.02.04.01 İşin Başlangıcında

İş programının hazırlanması ve bu programa göre;

- Bitkisel toprakla ilgili yüklenicinin görevlerini denetlemek ve tüm etütlerin yaptırılmasını sağlamak,
- Bitkilerin temini ve saklanma şekillerini denetlemek,
- Arazide doğal yetişen bitki örtüsünün tohumlarının toplanmasını ve/veya teminini sağlamak. Bu tohumların uygun koşullarda saklanmasını denetlemek.

Bu işlerin tamamlanmasını takiben İdarenin onayından sonra; taşınan toprak, bitkiler, seçilen gübre, toprak ıslahı ve tohumların kontrol işlemlerini sağlamak.

517.02.04.02 Ekim Safhası

Bitkisel toprağın serilmesinden önce sahaların noksansız teslim alınmasını, bitkisel toprağın serilmesini ve çimlemeye uygun hale getirilmesini denetlemek.

Dikim teknikleri ve zamanları; hazırlanan sahaya projenin aplikasyonu, fidanların nakli, dikime uygun zamanın seçilmesi ve doğru dikimler yapılmasını denetlemek.

517.02.04.03 Ara Kontrol

İşin yapımı süresince periyodik zamanlarda yapılan kontrollerdir.

517.02.04.04 Dikimi Tamamlanan Bitkilerin Bakım Dönemi

Uygulama süreci içinde yapılan çalışmalarını kapsar, bu dönemin bakım programına göre çalışmalarını düzenler.

517.02.04.05 Son Kontrol

Sözleşmeye göre işin İdareye tesliminden önceki kontrollük hizmetlerini kapsar. Nihai projelerine göre fidan sayımları yapılarak teslimler yapılır, metrajlar İdareye teslim edilir.

517.02.05 Yapım Dönemindeki Bakım Şartnamesi (12 Aylık Bakım Dönemi)

Bir fidan için, yüklenicinin 12 aylık bakım süresi fidanın dikiminin yapıldığı İdareye teslim edilmesinden sonra başlar. Bu süre, dikimi izleyen yaz mevsiminin tamamını ve bitkinin tutmasına kadar geçen süreyi içerir. Bu süre içinde yaptığı iş karşılığı belirlenen bedel kendisine ödenir.

Yüklenici, peyzajla ilgili ağaçlandırma işlerinin ara kontrolünden önce bir bakım programı hazırlayarak sunacak ve bu program mühendisin uygun görmesi ile İdarenin Onayına sunulacaktır. Bakım programında;

1. Yüklenicinin iş gücü,
2. Teçhizat,
3. Malzeme,

ile ilgili detaylı bilgiler ve hangi esaslara göre yapılacağı gösterilecektir.

Tüm çalışmalar aşağıdaki şartlar yerine getirilerek yapıldığı takdirde yeşil doku daha sağlıklı oluşturulacaktır. Her yıl yapılacak sayımlarla fidan yaşama oranlarının tespitleri yapılabilecektir.

517.02.05.01 Fidan Bakımı

517.02.05.01.01 Sulama

Fidanların tutması halinde normal yağış şartlarında büyüyüp boy atması beklenir. Bu özelliği taşıyan türler seçilmelidir. Ancak; fidanların ilk dikilme dönemi en kritik dönemleri olup iyi bakılmaları gerekmektedir. Bu dönemde yüklenici, fidanların kurumaması için ihtiyaç duyulan suyu temin etmelidir. Toprak analizleri sonucunda fidanların dikildiği toprakların nem oranı belirlenmiştir. Yıllık sulama dönemi yani vejetasyon mevsiminde hava sıcaklığının +24 °C'nin üzerine çıktığı, toprak neminin azaldığı, gün uzunluğunun arttığı zamanlarda sulama yapılacaktır. Bu da bize sulamanın hangi sıklıkta yapılacağını göstermektedir. Bu bilgiler doğrultusunda İdare ve Mühendisin vereceği kararla bir fidana ayda ortalama 4 kez su verilmelidir. Sulama yapılırken fidanın kök boğazına ve yapraklarına zarar vermeme için yağmurlama sulama yapılmalıdır. Sulama tüm olarak fidanın köklerine kadar işleyecek şekilde olmalıdır.

517.02.05.01.02 Budama

Fidanların hasta ve hasar görmüş dalları büyümeyi engellemektedir. Bu tip dallar kesilmeli, fidanın gövde ve kök gelişimini hızlandırmak için uç yaprakları azaltılmalı ve fidanın rüzgârdan daha az zarar görür duruma gelmesi sağlanmalıdır. Fidanda kök ve gövde dengesi kurulmalıdır. Budama, işinin ehli kişiler tarafından yapılmalıdır. Budama kalıcı yapıyı oluşturduğundan çok önemlidir. Her fidan için budama, fidanın gelecekteki oluşturacağı görünümü bozmayacak şekilde olmalıdır.

517.02.05.01.03 Çapa

Yılda en az 3 kez olmak kaydı ile yaz girişte sulama çanağı açacak şekilde fidanların çevresi çapalanmalıdır. Sulama için bu çanakların açılması önemlidir. İlkbaharın sonlarında yapılacak bu çalışma bahar yağışlarının da köklere iyi ulaşmasını sağlayacaktır. Yaz döneminde ise en az 1 kez yapılacak olan çapa sulama sırasında oluşan kaymak tabakayı kırarak ve suyun köklere iyi ulaşmasını sağlayacaktır. Yılda 1 kez yapılması gerekli olan bir diğer çapa ise kışa girişte fidanın kök boğazını soğuklara karşı korumak amaçlı yapılacak olan çalışmadır. Şu unutulmamalıdır ki yaz dönemi öncesi ve yaz ayında 1 kez yapılan çapa 2 kez yapılan sulamaya karşılık gelir.

517.02.05.01.04 Yabani Ot Kontrolü

Fidanların sulama hazneleri ve fidan aralarındaki bölgeler yabancı otlardan temizlenmelidir. Çim alanda bulunan tüm bitkilerin altlarının toprak olarak kalmasına dikkat edilmelidir. Bu durum fidanların yangından etkilenmemesi ve fidanın boğulmaması için gereklidir.

517.02.05.01.05 Böcek ve Hastalık Kontrolü

İşin uzmanı getirilerek tespit edilen hastalıklar İdare ve mühendisin onayı ile kimyasal ilaçlarla giderilmelidir. Böcekler içinde aynı durum söz konusudur.

517.02.05.01.06 Gübreleme

Yeni dikilmiş fidanlara ilkbaharda ve sonbaharın sonunda sıvı halde nitrat gübreleri verilmelidir. Toprak testleriyle belirlenen besin yetersizliğine göre uygun gübreleme yapılmalıdır. Test yapan yetkili kurumun tavsiyelerine göre toprak için tahlil yapıldığı gibi fidanlar içinde testler yapıldıktan sonra uygun gübre seçilmelidir. Besin yetersizliği tespit edilmediği halde yapılan komple bir gübreleme uygun karşılanmamaktadır ve yapılmamalıdır.

517.02.05.01.07 Fidanların Yenilenmesi

Kuruyan, formu bozulan, gelişiminde gerileme görülen fidanlar İdare ve mühendisin uzman elemanlarının kararıyla onaylanıp, değiştirilmelidir.

517.02.05.02 Çim Bakımı

Çimler için sulama ve gübreleme en önemli kavramlardır. Çimlendirilen bölgelerin sağlıklı büyüme şartlarında bakımı aşağıda sıralanan ve gerekli görülen işlemlerin yapılmasına bağlı olmakla birlikte bunlarla da sınırlı değildir.

517.02.05.02.01 Sulama

Nemin kök bölgesinde emilmesine yetecek derecede ve yalnızca sağlıklı büyüme için zorunlu olan sıklıkta yapılmalıdır. Bu işlemlerin yapılması ilk yaz mevsiminde yağmurların yetersiz kalması halinde yeni yetişen çimlerin kurummasını önlemek açısından çok önemlidir.

Toprak analizleri sonucunda çimlemenin yapıldığı toprakların nem oranı belirlenmiştir. Bu da sulamanın hangi sıklıkta yapılacağını göstermektedir. Yüklenici ilk yaz döneminde çimlerin kurummasını önlemek amacıyla fidanları sulaması sıklığıyla sulamalıdır. Çimlendirilen sahalardaki çimin tutması ve sürmeye başlaması normal yağış ve şartlarda büyüyüp boy atması beklenir.

517.02.05.02.02 Çim Biçme

Çim tohumlarından hakim tür olarak ortaya çıkanların olgunlaşım toprağa düşmesinden sonra yılda bir defa çim biçme yapılacaktır. Gerekli görüldüğünde bu işlem tekrarlanacaktır.

517.02.05.02.03 Gübreleme

Çimler için ilk yıl yılda 2-4 kez olmak üzere 1.000 m²'ye 20 kg hesabıyla saf nitrojen uygulanmalıdır. Bu uygulamanın ilki ilkbaharın başlangıcında, diğeri bitki gelişimi başladığı sırada yapılmalıdır. Toprak testleriyle belirlenen besin yetersizliğine göre uygun gübreleme yapılmalıdır. Besin yetersizliği tespit edilmediği halde yapılan komple bir gübreleme uygun karşılanmamaktadır ve yapılmamalıdır.

517.02.05.03 Yer Örtücülerin Bakımı

517.02.05.03.01 Sulama

Nemin kök bölgesinde emilmesine yetecek derecede ve yalnızca sağlıklı büyüme için zorunlu olan sıklıkta yapılmalıdır. Fidanlar için yazdığımız şartlar ve sorumluluklar bu bitkiler içinde gereklidir.

517.02.05.03.02 Budama

Fazla büyüyen üst kısımlar yeknesaklığı bozmayacak şekilde uyumlu bir görüntü vermek üzere budanıp düzeltilmelidir.

517.02.05.03.03 Yabani Ot Kontrolü

Bu otların toprak yüzeyine çıkmadan ortadan kaldırılması gerekmektedir. Yabani ot kontrolü, mevcut bitkilere zarar vermeden elle yapılmalıdır.

517.02.05.03.04 Böcek ve Hastalık Kontrolü

İşin uzmanı getirilerek tespit edilen hastalıklar İdare ve mühendisin onayı ile kimyasal ilaçlarla giderilmelidir. Böcekler içinde aynı durum söz konusudur.

517.02.05.03.05 Gübreleme

Yeni dikilen fidanlar için ilk yıl yılda 2 - 4 kez olmak üzere 1.000 m² 'ye 20 kg hesabıyla saf nitrojen uygulanmalıdır. Bu uygulamanın ilki ilkbaharın başlangıcında, diğeri bitki gelişimi başladığı sırada yapılmalıdır. Test yapan yetkili kurumun tavsiyelerine göre uygun gübre seçilmelidir. Besin yetersizliği tespit edilmediği halde yapılan komple bir gübreleme uygun karşılanmamaktadır ve yapılmamalıdır.

517.02.05.03.06 Fidanların Yenilenmesi

Kuruyan, formu bozulan, gelişiminde gerileme görülen fidanlar İdare ve mühendisin uzman elemanlarının kararıyla onaylanıp, değiştirilmeli ve yenilenmelidir.

517.02.06 Tüm Alanların Kapsamlı Temizliği

Tüm peyzaj alanlarındaki her türlü süprütü ve döküntülerin ayda en az bir kere temizlenmesi için kapsamlı bir temizlik programının muntazam yapılması sağlanmalıdır.

517.02.07 Ariyet Alanları ve Taş Ocaklarının Yeniden Doğaya Kazandırılması

Taş ocakları ve ariyet alanlarının kullanımlarının bitiminde, estetik elemanlar da tasarıma ilave edilerek, jeolojik katkı elemanları dikkate alınarak projelendirilmeli ve onarılmalıdır.

517.03 Otoyol Peyzaj Bakım İşleri

517.03.01 Tanım ve Kapsam

Yapımı tamamlanmış tüm peyzaj alanlarının inşaat, yüklenici tarafından İdareye tesliminden sonra başlayan bakım sürecidir. Bu kısım; bakım döneminde yapılacak peyzaj bakım işlerini kapsar. Bakım işlerinin ihale ile yaptırılması durumunda;

1. Bakım yüklenicisinin işgücü,
2. Teçhizatı,
3. Malzeme gücü ile ilgili detaylı bilgiler ve hangi esaslara göre yapılacağı hususları da ihale şartı olarak istenecektir.

517.03.02 Bakım Yöntemleri

517.03.02.01 Ot Biçme

Yüzey örtüsünün devamlılığının sağlanması, yangınlarla tahrip olmaması ve aşırı yabanileşmenin önlenmesi için (kengel, dikenli çalı vb.) tohumlar düşmeden önce (gün dönümünden önce) yılda 1 defa ot biçme işi yapılacaktır. Gerekli görüldüğünde bu işlem tekrarlanacaktır. Yarma dolgu şevlerinde bir yangın bandı oluşturmak için makine ile 2 m genişliğinde ot biçme yapılacaktır. Refüjde; fidan dipleri, otokorkuluk altları ve boş alanlardaki otlar biçilecektir. Ayrıca Otoyol Hizmet Tesisleri, Bakım İşletme Merkezleri, gişe alanları, kavşaklar, trafo merkezlerinin kenarları temizlenecektir. Biçilen otlar toplanacaktır.

517.03.02.02 Sulama

Üçüncü şahıslar tarafından çıkartılan yangınların sonucunda yanan sahaların bir kere sulaması yapılmalıdır. Eğer yeni bir fidan dikimi gerçekleştirilmiş ise bu fidanların sulaması yapılmalıdır. Fidanların tutması halinde normal yağış şartlarında büyüyüp boy atması beklenir. Peyzaj projelendirilmesi sırasında bu özelliği taşıyan türler seçilmelidir. Ancak; fidanların ilk dikilme dönemi en kritik dönemleri olup, iyi bakılmaları

gerekmektedir. Bu dönemde yüklenici fidanların kurumaması için ihtiyaç duyulan suyu temin etmelidir. Toprak analizleri sonucunda fidanların dikildiği toprakların nem oranı belirlenmiştir. Bu da bize sulamanın hangi sıklıkta yapılacağını göstermektedir. Bu bilgiler doğrultusunda İdarenin vereceği kararla bir fidana ayda ortalama 4 kez su verilmelidir. Sulama yapılırken fidanın kök boğazına ve yapraklarına zarar vermeyecek için yağmurlama sulama yapılmalıdır. Sulama tüm olarak fidanın köklerine kadar işleyecek şekilde olmalıdır.

517.03.02.03 Budama

Yaşlanan, kuruyan, yanan veya formu bozulan fidanların, işin ehli 1 kişi tarafından budanması gerekmektedir.

517.03.02.04 Çapa

Yılda en az 3 kez olmak kaydı ile yaza girişte sulama çanağı açacak şekilde fidanların çevresi çapalanmalıdır. Sulama için bu çanakların açılması önemlidir. İlkbaharın sonlarında yapılacak bu çalışma bahar yağışlarının da köklere iyi ulaşmasını sağlayacaktır. Yaz döneminde ise en az 1 kez yapılacak olan çapa sulama sırasında oluşan kaymak tabakayı kırarak ve suyun köklere iyi ulaşmasını sağlayacaktır. Yılda 1 kez yapılması gerekli olan bir diğer çapa ise kışa girişte fidanın kök boğazını soğuklara karşı korumak amaçlı yapılacak olan çalışmadır. Şu unutulmamalıdır ki yaz dönemi öncesi ve yaz ayında 1 kez yapılan çapa 2 kez yapılan sulamaya karşılık gelir.

517.03.02.05 Fidan Araları Temizliği

Fidanların sulama hazneleri ve fidan aralarındaki bölgeler yabancı otlardan temizlenmelidir. Çim alanlarda bulunan tüm bitki gruplarının araları ve altlarının toprak olarak kalmasına dikkat edilmelidir. Bu durum ağaç ve çalıların yangından etkilenmemesi ve boğulmaması için gereklidir.

517.03.02.06 Böcek ve Hastalık Kontrolü

İşin uzmanı getirilerek tespit edilen hastalıklar İdarenin onayı ile kimyasal ilaçlarla giderilmelidir. Böcekler içinde aynı durum söz konusudur.

518. KAMULAŞTIRMA SINIRLARININ İŞARETLENMESİ

518.01 Tanım

Bu kısım; yol yapımı (şevler, kafa hendekleri, sanat yapıları, üstyapı dâhil) tamamlanan ve kamulaştırma planları buna uygun olarak hazırlanan yol güzergâhlarında, “Kamulaştırma Sınırlarının Tespit ve İşaretlenmesine ait Plan”dan alınacak aplikasyon değerleri ile işaretleme yerlerinin aplikasyonu yapılarak kamulaştırma sınırlarının cam elyaf takviyeli polyester (CTP) sınır dikmesi ile işaretlenmesinde uygulanacak esasları kapsar.

518.02 Malzeme

Kamulaştırma sınırı işaretleri; yol kenar dikmesi olarak da kullanılan cam elyaf takviyeli Polyester (CTP) malzemeden, İdarenin klasikleşmiş “turuncu” renginde yapılacaktır.

518.02.01 CTP Sınır Dikmelerin İmalatı

CTP Sınır Dikmelerinin imalatı; Tesisler ve Bakım Dairesi Başkanlığının “Beyaz Opak Renkli Cam Elyaf Takviyeli Polyester (CTP) Yol Kenar Dikmesi Teknik Şartnamesi”nin “Genel Özellikler, Mekanik Özellikler, Performans ve Deneyler” başlıklı maddelerine göre yaptırılacaktır. Burada, Sarılık İndeksi ve Reflektif Malzeme hükümleri uygulanmayacaktır.

Renkler, yazılar ve CTP ek parçalar aşağıdaki şartlara ve açıklamalara uygun olarak yapılacaktır.

518.02.02 Renkler

“Trafik İşaretleri El Kitabı - Trafik İşaret Levhalarında Kullanılan Renk Kodları” tablosu ve “ASTM - 4956, standardı Tablo 11”deki renk koordinatları uygulanarak, “turuncu” renkte imal edilecek CTP Sınır Dikmelerine yazılar “mat siyah” renkte basılacaktır.

Renk Koordinatları

Tablo-518-1 Renk Koordinatları (Gün Işığında)

RENK	1		2		3		4	
	x	y	x	y	x	y	x	y
Turuncu	0,558	0,352	0,636	0,364	0,570	0,429	0,506	0,404

518.02.03 Yazılar

CTP sınır dikmelerin ön yüzüne (dış bükey) “KGM” yazısı, arka yüzüne ise (iç bükey) “Firma ve İmalat Tarihi” ve gömme çizgisi “mat siyah” renkte basılacaktır (Şekil-518-1). Yazılardan “KGM” yazısı “Bookman Old Style” yazı stilinde ve kalın olacaktır.

Boyalar ve/veya şeffaf yapışkan bant ile hazırlanarak yapıştırılan yazılar dış etkenlerden etkilenmeyecek, silinmeyecek ve sökülmeyecek şekilde olacaktır.

İmalatlar için alınan deney raporu uygun görülüş olsa dahi, CTP sınır dikmelerin nakliyesi ve tesisi sırasında olabilecek silinme, sökülme, çizilme vb. durumların tespit edilmesi halinde yazılar yeniden basılacaktır.

518.02.04 CTP Ek Parçalar

Tesis edilen CTP Sınır Dikmelerin kolayca çıkarılmasını önlemek amacıyla, zemin altındaki 50 cm’lik kısmın her iki tarafına yine CTP’den 316 paslanmaz pop perçin ile sabitlenmiş ek parçalar eklenecektir. Ek parçalar, alt kısmından dikmeye tam oturmuş olacak ve perçin sarkmaları olmayacak şekilde sabitlenecektir.

518.02.05 Deney Raporu

Yukarıdaki hükümler çerçevesinde imalatı yaptırılan ve temin edilen CTP sınır dikmelerinin gerekli test ve deneyleri yaptırılarak, alınacak “Deney Raporu” İdarenin uygun görüşüne sunulacaktır.

Deney raporu sonuçlarının İdarece uygun görülmesi halinde, CTP sınır dikmelerin arazide aplikasyonu ve tesisi yapılacaktır.

518.03 Yapım Şartları

518.03.01 CTP Sınır Dikmelerinin Tesisi

Kamulaştırma Sınırlarının Tespit ve İşaretlenmesine ait Plan taslağından alınacak aplikasyon değerleri ile işaretleme yerlerinin aplikasyonu yapılacak ve demir şablon ile CTP sınır dikmelerin yerleri açılacaktır. Açılan yerlere çakılmak suretiyle 50 cm gömülerek, dik olacak şekilde CTP sınır dikmeleri tesis edilecektir.

İşaretleme yerinin ıslak veya yumuşak toprak olması durumunda, İdarenin de uygun görüşü alınarak, 50 cm’den fazla gömülerek, toprağın kuru ve sert olması durumunda ise yeri sulanarak CTP sınır dikmeleri tesis edilecektir.

Kayalık zeminlerde, işaretlemenin gerekli ve zorunlu olduğu durumlarda, öncelikle araç burgu ile yeri açılarak dikme yerleştirilecektir.

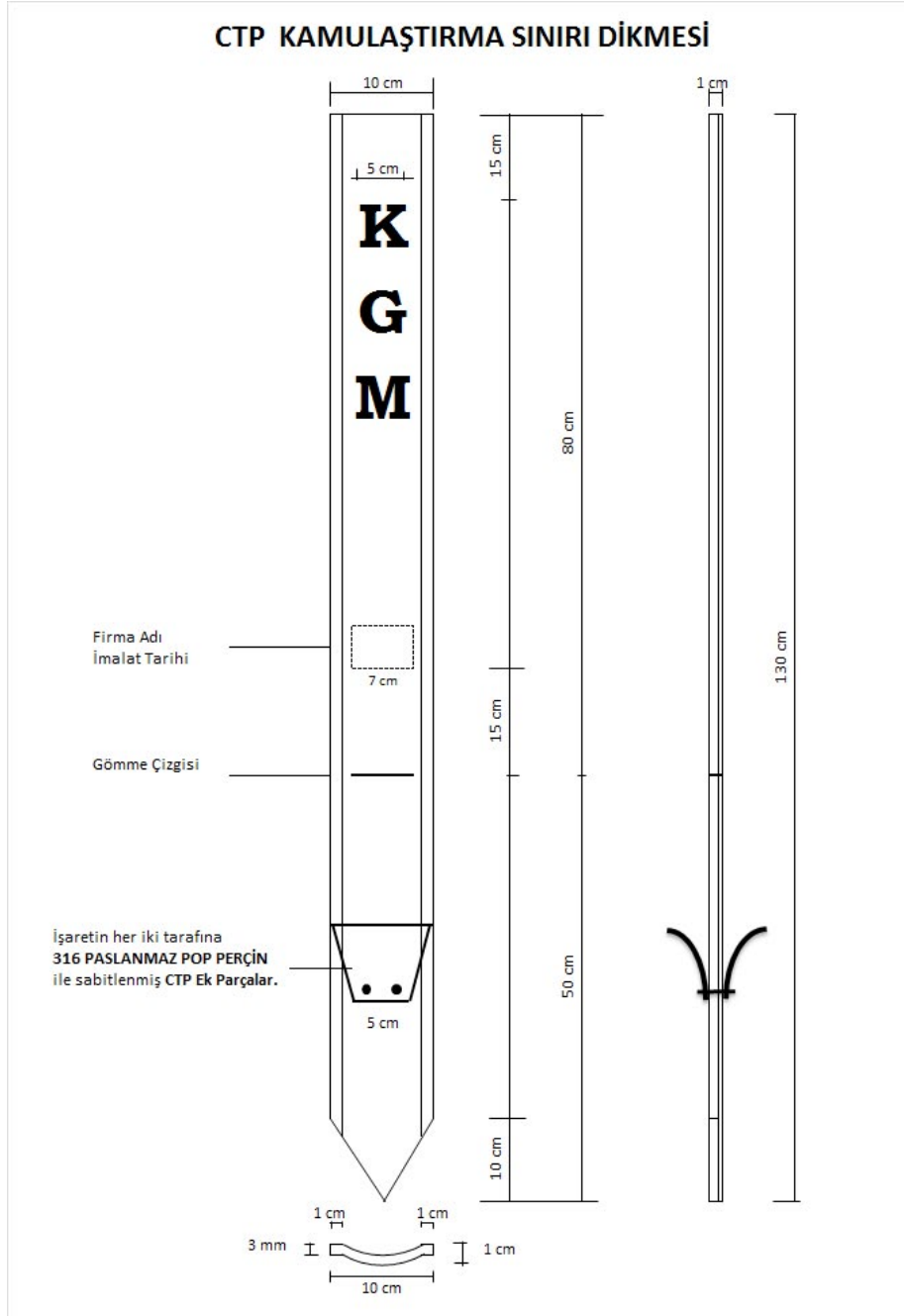
518.03.02 Dikilen CTP Sınır Dikmelerinin Sağlamaştırılması

Dikilen CTP Sınır Dikmelerinin kolayca sağa-sola hareket ettirilmesini önlemek için sağlamaştırma amacıyla, etrafı taş, çakıl vb. malzemeler ile doldurulacak ve sıkıştırılacaktır. İdarece gerek görülmesi halinde dikmenin etrafı, projelerde gösterildiği veya Kontrol Teşkilatı tarafından belirtildiği dozajda çimento harçla doldurulacaktır.

Özellikle ıslak veya yumuşak zeminlerde tesisin sağlam ve kalıcı olması bakımından önemli olan bu işlem sırasında CTP Sınır Dikmelerin yerinden oynamaması ve dik olması sağlanacaktır.

518.03.03 Kamulaştırma Sınırı Dikmelerinin Nihai Koordinatları

CTP Kamulaştırma sınırı, dikmelerin tesisi yapıldıktan sonra arazide röleve alım yapılacak. Bu alım sonucu, kamulaştırma sınırı işaret noktalarının nihai koordinatları belirlenecek ve Kamulaştırma Sınırlarının Tespit ve İşaretlenmesine ait Planın çizelgeler kısmına tablo şeklinde eklenecektir.



Şekil-518-1 CTP Kamulaştırma Sınırı Dikmesi Şekil ve Boyutları

519. YOL ÇEVRESİNİN TEMİZLENMESİ

519.01 Tanım

Bu kısım; kamulaştırma sahasının yol inşaatı sınırları dışında kalan kısmının, bitkilerden ve çalılarından, süprüntü ve çerçöpten, köklerden, çıkıntı teşkil eden kayalardan, tahta parçalarından ve kütüklerden, yıkıntılardan, kurumuş ağaç dalları ve ağaçlardan temizlenmesini kapsar. Bütün bu işler aşağıda belirtilen şartlara uygun bir şekilde yapılacaktır. Yol çevresinin temizlenmesi; **Kısım 201**, “Ağaç Kesme, Kök Sökme ve Temizleme İşleri” ve **Kısım 204**, “Kazı İşleri” gibi diğer kısımlardaki işlerle karıştırılmayacaktır.

519.02 Yapım Şartları

519.02.01 Yıkıntıların Kaldırılması

Bütün kökler, çalılar, münferit kaya parçaları, kurumuş dallar ve diğer yıkıntılar kaldırılacaktır. Burada mevcut çalı, ağaç kökü vb. zemin seviyesinde kesilecektir.

Temizlik sonrasında toplanan bitkisel atıklar kontrol mühendisinin izni ile kamulaştırma sınırı dışında ve yoldan görünmeyecek bir yere kaldırılabilir. Enkaz atılacak yer sahipli arazi ise, bu arazi sahibinden yazılı izin alınacaktır.

519.02.02 Kesilecek Ağaçların Seçilmesi

Kaldırılacak ve kesilecek ağaç, funda vb. bitki kontrol mühendisi tarafından tespit edilecektir. Kaldırılması istenilecek olan ağaç, funda vb. bitkiler; kurumuş, çürük, bitkisel hastalıklara ve böceklerin tahribine dayanıksız, tehlikeli durumda bulunanlar ve yol civarında bulunması istenilmeyen bitki ve ağaçlardır.

Eğer bir bölgede sık ve fazla miktarda fakat iyi ve uygun nitelikte ağaç ve çalı gibi bitkiler bulunuyorsa, bu durumda temizliği sağlamak için en az sayıda ağaç kesilecek veya temizlik yapılacaktır.

Temizlikten sonra kalan ağaç ve fundalara iyi bir şekilde gelişip büyüyecek yeterli saha ayrılmış olacaktır. Ağaç ve büyük fundaların kesilmesi işi; kökler tekrar budaklanmayacak şekilde toprak seviyesinde yapılacak ve kesilmiş kısımlar yoldan görülmeyecek bir yere nakledilecektir.

519.02.03 Düzgün Olmayan Sahanın Düzeltilmesi

Düzgün olmayan ve girinti çıkıntılı olan yerlerde, bu kısımlar disklerle, greyderle veya kazı makineleri ile düzeltilecektir. Bu iş sırasında ince bir tesviye yapılacak ve fazla miktarda kazı yapılmayacaktır. Ancak duruma göre düzeltme yapılacaktır. Dik inişler ve çukurlukların kaba şekilde tesviyesi yeterli sayılacaktır.

İşin yapılması sırasında, yolun yanlarından kamulaştırma sınırına doğru temizleme işi o şekilde yapılacaktır ki kademeli olarak bu sınıra gelindiği zaman civar araziye geçişte göze batan bir kesinti olmayacaktır. Kamulaştırma sahası, civar arazinin içinde bariz ve ayrı şekilde görülen bir manzara göstermemelidir. Çevre arazi ile uyumlu bir görünümde olmalıdır.

Bütün bu temizlik işlerinin yapılması sırasında civarda bulunan sahipli araziye, ağaçlara ve varsa ekinlere zarar vermeye dikkat edilecektir. Eğer böyle bir zarar olursa yüklenici bu zararı tazmin edecektir.

520. YÜKSEK GÖRÜNEBİLME ÖZELLİĞİNE SAHİP İŞ GÜVENLİĞİ YELEKLERİ

520.01 Tanım

Bu kısım; yolda çalışan personelin gündüz, herhangi bir aydınlık ortamda ve karanlıkta, araçların farlarıyla aydınlatma altında, tehlikeli durumlarda görünürlüğünü ve can güvenliğini sağlamayı amaçlayan **LOGO-A** ve **LOGO-B** tipi, floresan portakal kırmızısı renkte, yüksek görünebilme özelliğine sahip iş güvenliği yeleğini kapsar.

520.02 Yeleklerin Tasarımı

İş güvenliği yelekleri, TS EN 471+A1, “Profesyonel Kullanım İçin Yüksek Görünebilirlik Uyarısı Olan Giyecek” standardında belirtilen esaslara uygun olacaktır.

Yelekler, TS EN 471+A1, standardı madde 4.1-Çizelge-1, sınıf 2’de belirtildiği gibi minimum malzeme alanlarına sahip olacaktır.

520.03 Tasarım Özellikleri

Geri yansıtma malzemesinin bantlarının genişliği 50 mm’den az olmayacaktır.

Yelekler, gövde çevresinde aralarındaki açıklık 50 mm’den az olmayan iki adet yatay biçimli reflektif malzemeye sahip olacak ve reflektif malzeme şeritleri her bir omuz üzerinden önden arkaya en üst gövde şeridi ile birleşecektir.

Alt gövde şeridinin alt bölümünün bittiği yer, yeleğin alt eteğinin en az 50 mm üzerinde olacaktır.

520.04 Genel Malzeme Tanımları

520.04.01 Fon Malzemesi ve Kombine Edilmiş Performans Malzemelerine ait Özellikler.

520.04.01.01 Renk

520.04.01.01.01 Fon Malzemesi

Kromatiklik, TS EN 471+A1 standardı, madde 5 - Çizelge-3’de tanımlanan floresan portakal kırmızısı rengine uygun olacaktır.

520.04.02 Geri Yansıtıcı Malzemeye ait Fotometrik Fiziksel Özellikler

520.04.02.01 Geri Yansıtıcı Malzemenin Performans Özellikleri

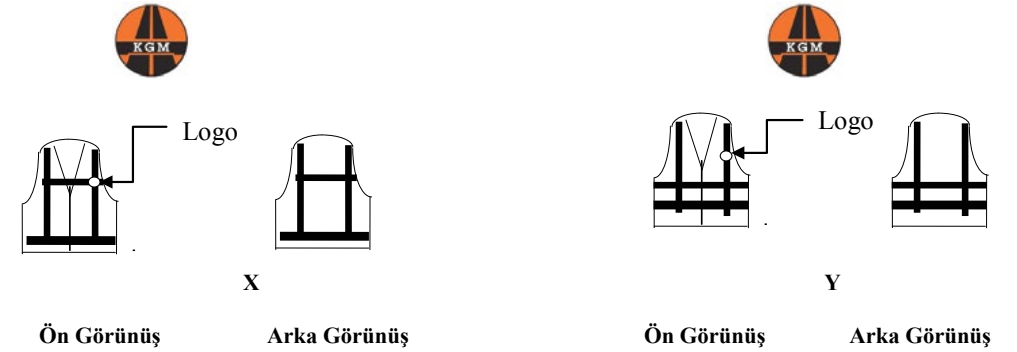
Reflektif malzeme/geri yansıtma malzemesi özellikleri; TS EN 471+A1 standardı, madde 6-Çizelge-6, sınıf-2’de verilen değerlere uygun olacaktır.

Performans özellikleri; TS EN 471+A1 standardına uygun olacak ve standarda uygunluğu sertifika ile belgelenecektir.

520.05 İşaretleme

Piktogram ve performans seviyesi; iş güvenliği yeleği ve işaretlemede kullanılan piktogram **Şekil-520-1**’de gösterilmektedir.

- Piktogramların yanındaki ilk numara (burada X), Çizelge-1’e göre malzemenin sınıf alanını göstermektedir. İkinci numara ise (burada Y), Çizelge-2’ye göre geri yansıtıcı malzemenin sınıfını göstermektedir.
- Logo detayı ayrıca sunulacaktır.
- Yelek bedenleri “XL” olacaktır.
- Logo plastik baskı olacaktır.



Şekil-520-1 İş Güvenliği Yeleği ve Piktogram

521. KAR SİPERLERİ

521.01 Tanım

Bu kısım; İdare tarafından tespit edilen yerlerde, uygulama projelerinde siper tipi, kar toplanma yeri, açısı, yüksekliği, yola mesafesi (topoğrafik faktörler), aldığı kar miktarı, rüzgâr seviyesi vb. şartlara uygun statik ve dinamik olarak hesaplanmış ve projelendirilmiş kar siperi yapımını kapsar.

Betonarme ve çelik tel üzerine PVC kaplı kar siperleri tip kesitler bu kısım içerisinde verilmekte olup, farklı projeler İdarenin onayı ile uygulanabilecektir.

521.02 Prefabrik Betonarme Kar Siperleri

Prefabrik dikmeler arasına yerleştirilen plaklardan oluşan kar siperleridir.

Prefabrik Betonarme kar siperini; 2 plak + 1 dikme veya 3 plak + 1 dikmeden oluşan 1 ano teşkil etmektedir.

1 plak yüksekliği 0,54 m, genişliği 1,5 m'dir.

Dikme boyutları:

2 plak için; yükseklik $h = 1,60$ m genişlik = 14×14 cm,

3 plak için; yükseklik $h = 2,36$ m genişlik = 14×14 cm'dir.

Bağlantı dikmesi ve plakların beton dayanım sınıfı C40/50 Mpa, olacaktır.

Üretim için kullanılacak çimento TS EN 197-1 standardına uygun CEM 42,5 MPa olacaktır.

Plak ve dikmeleri içerisinde bulunan demir donatı TS 708 ve **Kısım 309**, "Demir İşleri"nde belirtilen esaslara uygun olarak yapılacaktır.

Temel betonu, $50 \times 50 \times 30$ cm boyutlarında demirsiz beton olacaktır.

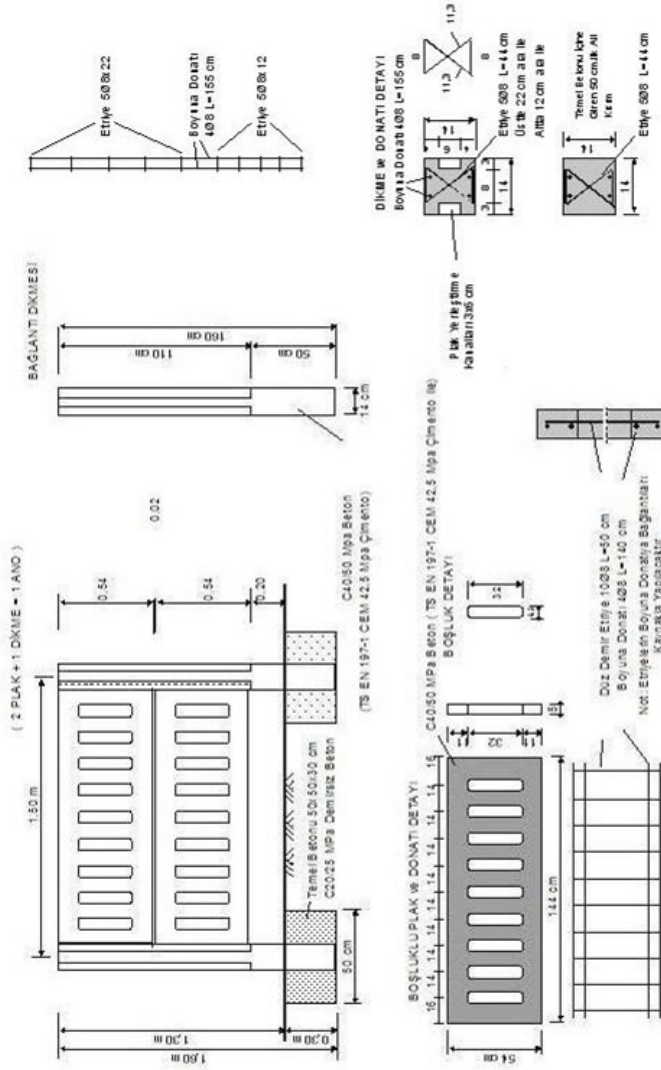
521.02.01 Yapım Şartları

Yapılacak tüm çalışmalar, projesine uygun ve kontrol mühendisinin talimatları doğrultusunda olacaktır.

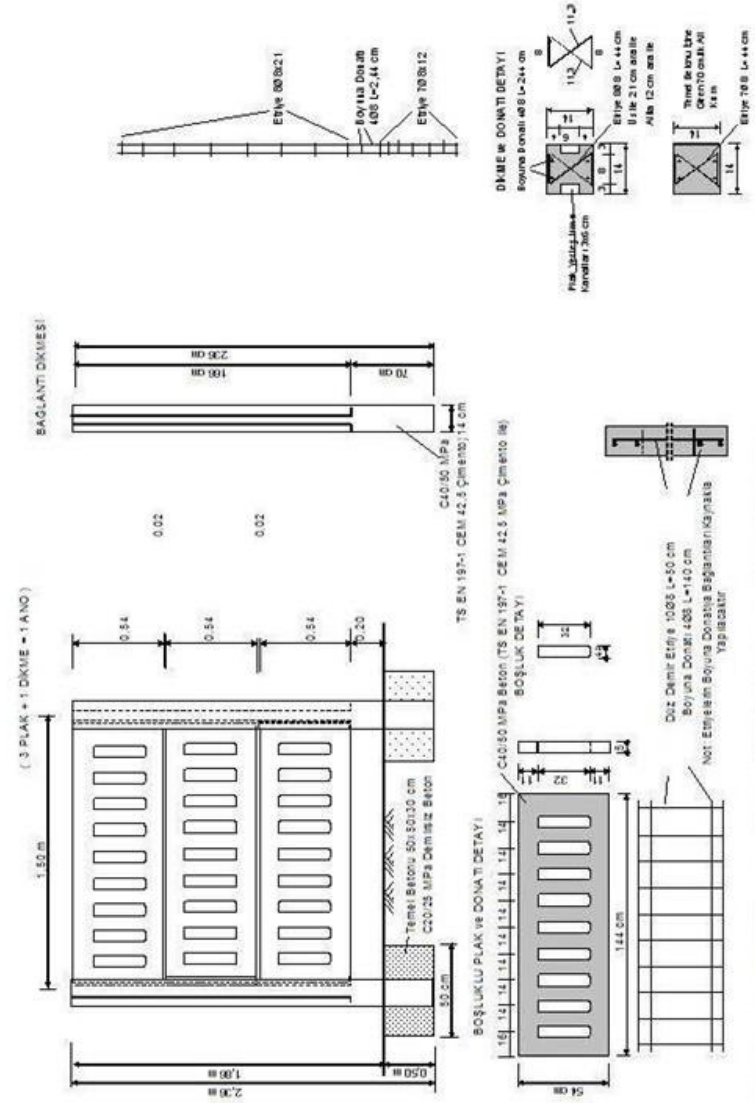
Prefabrik betonarme kar siperi yapılacak yerde önce 30-50 cm derinliğinde ve 50×50 cm ebadında temel kazısı yapılarak, temele dayanım sınıfı C30/37 MPa olan demirsiz beton dökülecektir.

Prefabrik dikmeler projesine uygun şekilde dik olarak yerleştirilecektir. Priz süresi beklenilecek ve daha sonra boşluklu plaklar dikmelerindeki yuvalarına yerleştirilecektir.

Şekil-521-1'de 2 plak + 1; dikme = 1 anodan oluşan prefabrik betonarme kar siperi ve bağlantı dikmesi, **Şekil-521-2'**de ise 3 plak + 1; dikme = 1 anodan oluşan prefabrik betonarme kar siperi ve bağlantı dikmesi ve detayları gösterilmektedir.



Şekil-521-1 (2 Plak + 1 Dikme = 1 Ano) dan oluşan Prefabrik Betonarme Kar Siperi, Bağlantı Dikmesi ve Detayları



Şekil-521-2

521.03 Çelik Tel Üzerine PVC Kaplı Kar Siperleri

521.03.01 Tarif

İdare tarafından tespit edilen yerlerde uygulama projelerinde gösterildiği şekilde, aşağıda belirtilen şartlara uygun olarak, galvanizli kare profil arasına monte edilen çelik tel üzerine PVC kaplı kar siperi yapımını kapsar.

521.03.02 Malzeme

Minimum 1,00 mm et kalınlığında çift katlı plastik lamaların; minimum 2,50 mm daldırma galvanizli çelik tel üzerine PVC kaplı zincir ağırları içinde birbiri ile uyumlu bir şekilde flexible bir yapıya sahip olarak teşkil edilmesidir.

521.03.03 Yapım Şartları

Çelik tel üzerine PVC kaplı kar siperi her 2,00 m genişlikte bir dikme kullanılarak teşkil edilecektir. Minimum yükseklik (boy) 1,50 m olup, 100 km/saat rüzgâr hızına eşit ve küçük rüzgâr hızlarında PVC kar siperinin olması gereken yükseklikleri (Arazinin kar biriktirme mesafesine göre seçilen yükseklik) ile kullanılacak dikme ebatları **Tablo-521-1**'de verilmiştir.

Tablo-521-1 PVC Kar Siberleri Kullanım Boyutları

PVC Kar Siperi Yüksekliği (metre)	Kar Biriktirme Mesafesi (metre)	Kullanılacak Dikme Ebatları (Galvanizli kutu profil) a x b x t (mm)
1,50	300	60 x 60 x 3
2,30	1.500	70 x 70 x 3
2,80	4.500	80 x 80 x 3
2,80	6.000	90 x 90 x 3

İki dikme arasında PVC kar siperinin hava şartlarına karşı dayanımını ve direncini artırmak için kuşaklama yapılacaktır. Kuşak malzemesi 25 x 5 mm ebatlarında lama demirinden yapılacaktır. Kuşaklar PVC kar siperi paneli üzerindeki çelik telin içerisinden geçirilerek dikmeye kaynak yapılacaktır. Yapılan kaynak kuşağın dikmeye oturduğu tüm yüzeye yapılacaktır. İki dikme arasındaki kuşakta (Lama demiri) kesinlikle ekli malzeme kullanılmayacaktır.

Kuşak aralıkları, h= 1,50 m, h= 2,30 m ve h= 2,80 m'dir. Dikme yükseklikleri ilişikte verilen şekillerde göre yapılacaktır.

Dikme, payanda ve kuşaklamada kullanılan malzemeler TS EN 10240 standardına uygun olacaktır.

Dikme, payanda ve kuşaklamada kullanılan malzemeler TS EN 1179 standardına uygun külçe çinko kullanılarak TS EN ISO 1461'e göre 488 g/m² olacak şekilde sıcak daldırma usulü ile galvanizlenmesi yapılmış olacaktır.

Paneller üstten ve alttan PVC kapakla kapatılacaktır. Panellerin et kalınlığı minimum 1,00 mm olacaktır. Diğer ölçüleri ilişikteki şekillerde görüldüğü gibi olacaktır.

Temel betonu C 30/37 MPa sınıfı olacaktır. Betonda kesinlikle **granüloметрик kırma taş malzeme**

kullanılacaktır.

521.03.04 Boyutlar ve Şekil

Çelik tel üzerine PVC kaplı kar siperlerinin şekli ekteki şekiller olup, boyutları ise **Tablo-521-2**'de (Münferit tek boy malzeme için) belirtildiği gibi olacaktır.

Tablo-521-2 PVC Kaplı Kar Siberleri Boyutları

Tüm Genişlik	70 mm
Çift Katlı Kısımın Genişliği	50 mm
Kalınlık	6,5 mm
Malzeme Et Kalınlığı	1,00 mm
Yükseklik	Değişken (1,50-2,80 m arası)

521.03.05 Toleranslar

PVC kar siperinin kalınlığı ve malzeme et kalınlığı için **Tablo-521-2**'de verilen ölçülerin tolerans değeri \pm % 5'dir.

PVC kar siperinin yukarıda verilen genişlikleri için tolerans değeri \pm % 2'dir.

521.03.06 Malzemenin Teknik Özellikleri

1. Ultraviyole (UV) Işınlara Dayanım Testi:

TS 8106-3 ISO 4892-3 standardına göre test yapılacaktır. $\Delta U V$ % 0,05 değerini geçmeyecektir.

2. Soğuga Karşı Dayanıklılık Testi:

TS 201'e göre malzeme teste tabi tutulacak, bölgelere göre maksimum - 50 °C'ye kadar 72 saat soğutucuda bekletilen numune oda sıcaklığında 24 saat bekletildiğinde malzemede herhangi bir değişim gözlenmeyecektir.

3. Sıcağa Karşı Dayanıklılık Testi:

TS 201-TS 5358 standartlarına göre denendiğinde 70 °C'de 72 saat süreyle hava sirkülasyonlu etüvde bekletildikten sonra oda sıcaklığında da 24 saat bekletildikten sonra numunede herhangi bir değişim gözlenmeyecektir.

4. Yanmaya Karşı Dayanıklılık Testi:

DIN 4102-1 standardına göre malzeme B1 sınıfı kolay alev almayan sınıfına girmelidir.

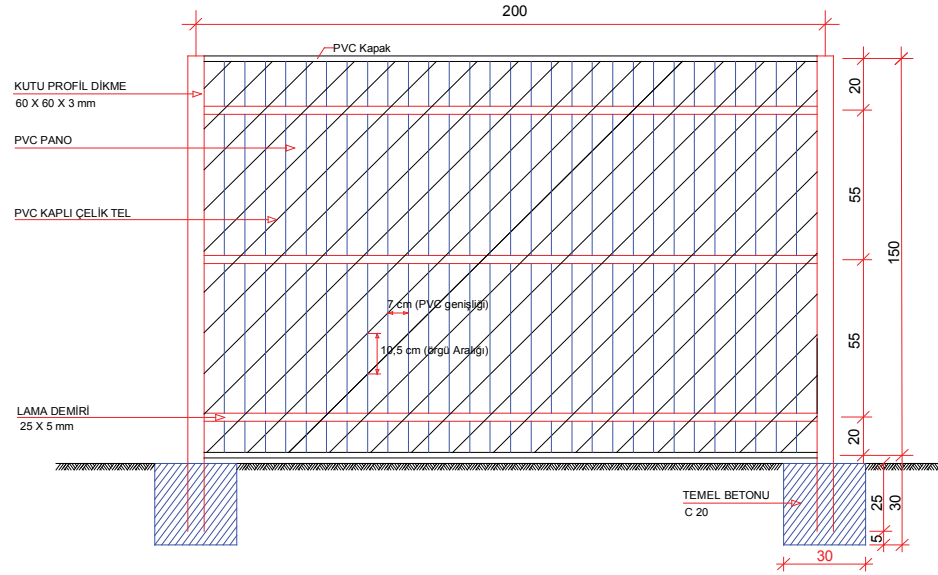
5. Darbe Mukavemeti Testi:

TS 10640 standardına göre teste tabi tutulduğunda 4 kg'lık bir ağırlık 1 m yükseklikten malzeme üzerine düşürüldüğünde malzemede bir hasar meydana gelmemelidir.

6. Su Absorpsiyonu Testi:

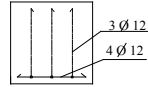
TS 702 EN ISO 62 standardına göre test yapıldığında malzeme su absorpsiyonu % 0,4'ü geçmemelidir.

ÇELİK TEL ÜZERİNE PVC KAR SİPERİ (H=1,50 mt. için)

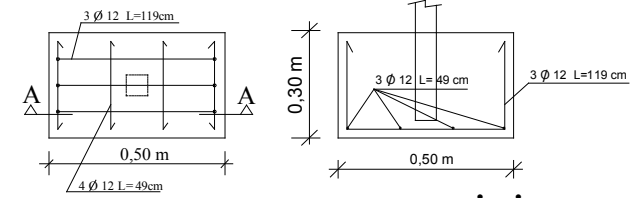
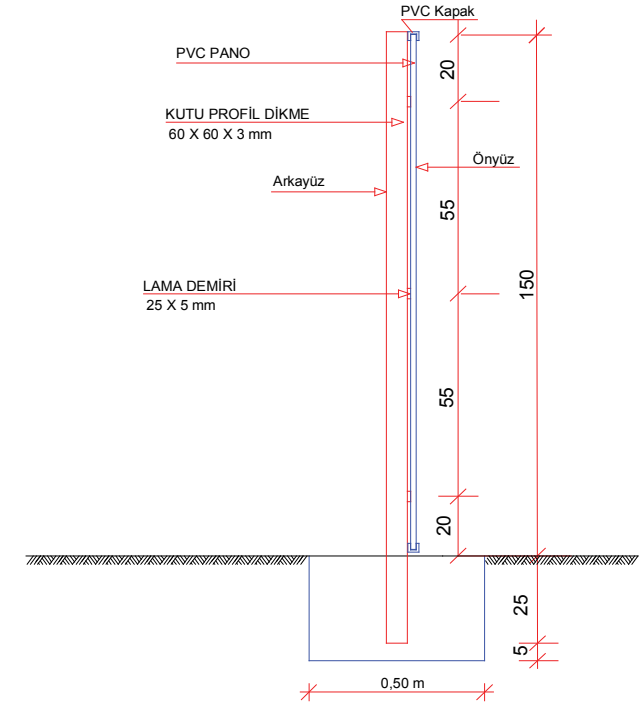


GÖRÜNÜŞ (Arkayüz)

Şekil-521-3



PVC KAR SİPERİ KESİTİ (H=1,50 m. için)

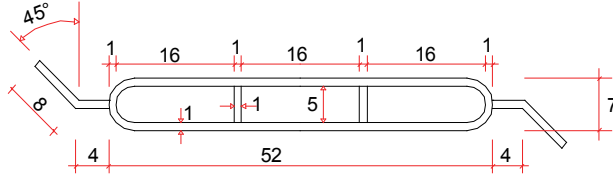


Temel Demir Planı A-A KESİTİ

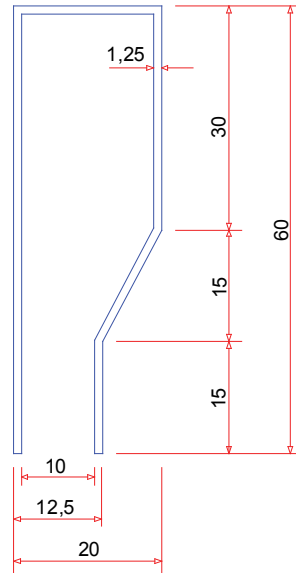
YAN GÖRÜNÜŞ

Şekil-521-4

KAR SİPERLİĞİ YAPIMINDA KULLANILAN PVC KESİTİ



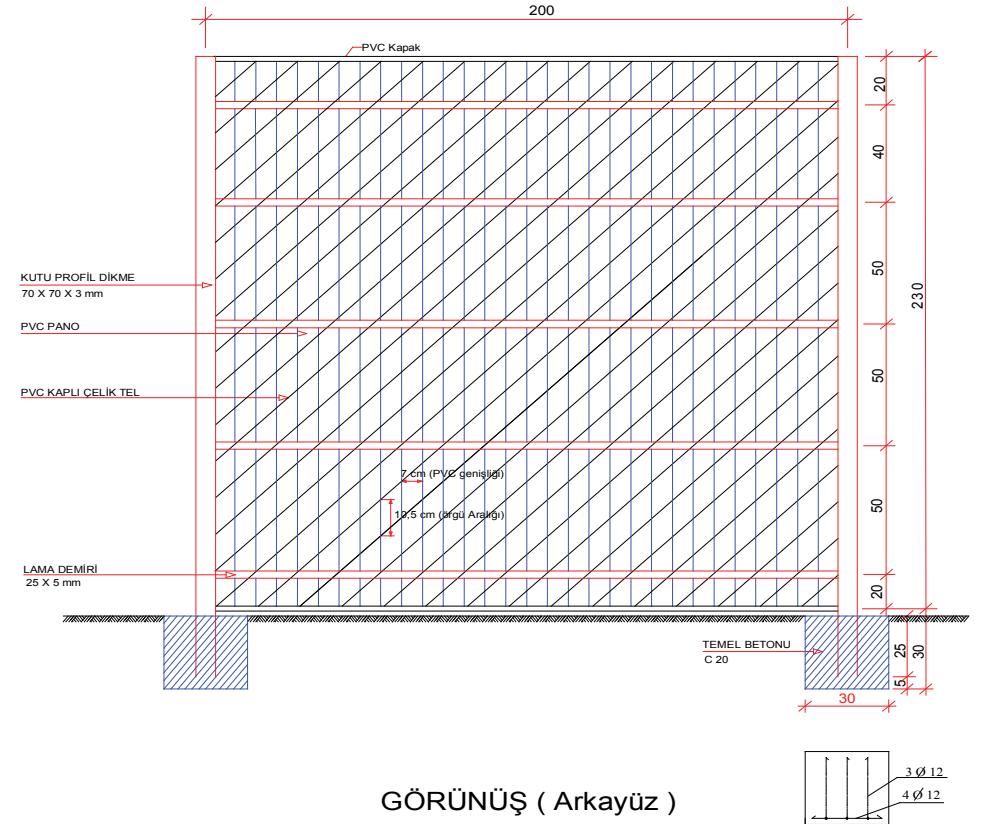
PVC KAPAK



Not: Ölçüler mm dir.

Şekil-521-5

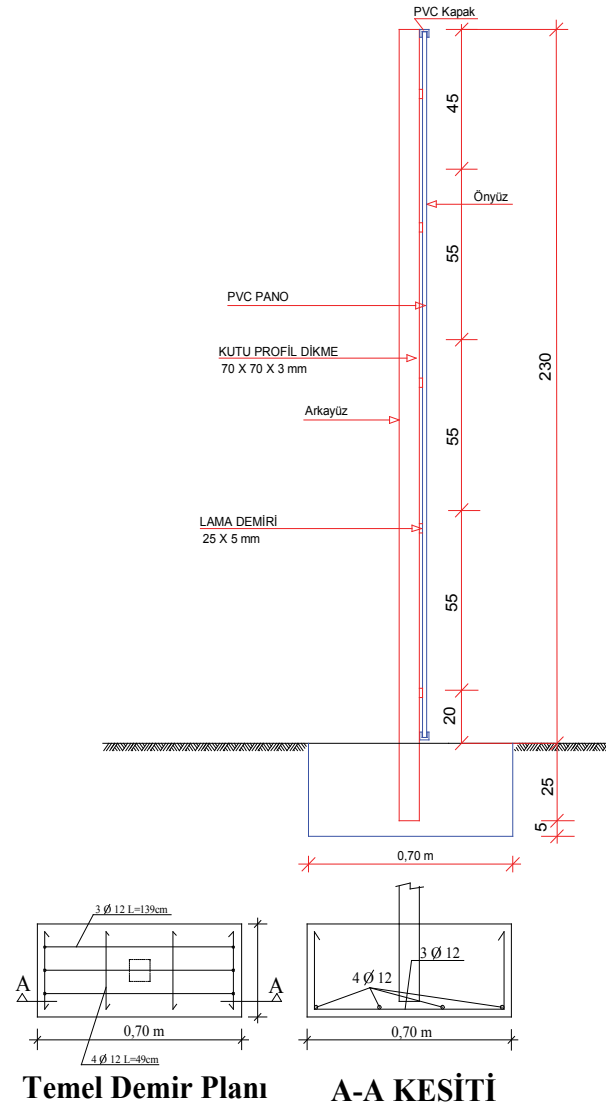
ÇELİK TEL ÜZERİNE PVC KAR SİPERİ (H=2,30 mt. için)



GÖRÜNÜŞ (Arkayüz)

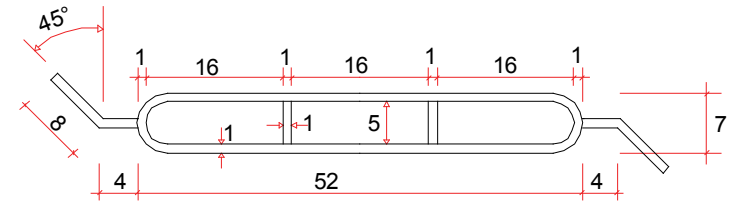
Şekil-521-6

PVC KAR SİPERİ KESİTİ (H=2,30 mt. için)

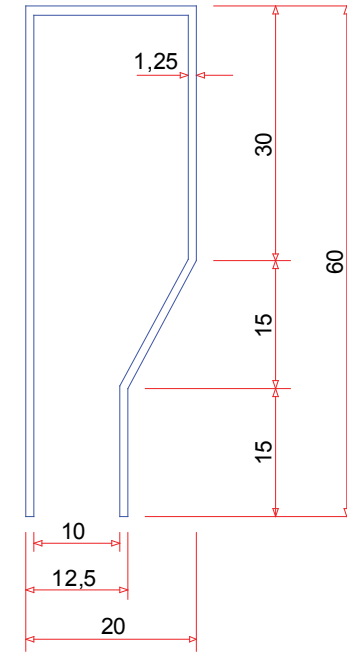


Şekil-521-7

KAR SİPERLİĞİ YAPIMINDA KULLANILAN PVC KESİTİ



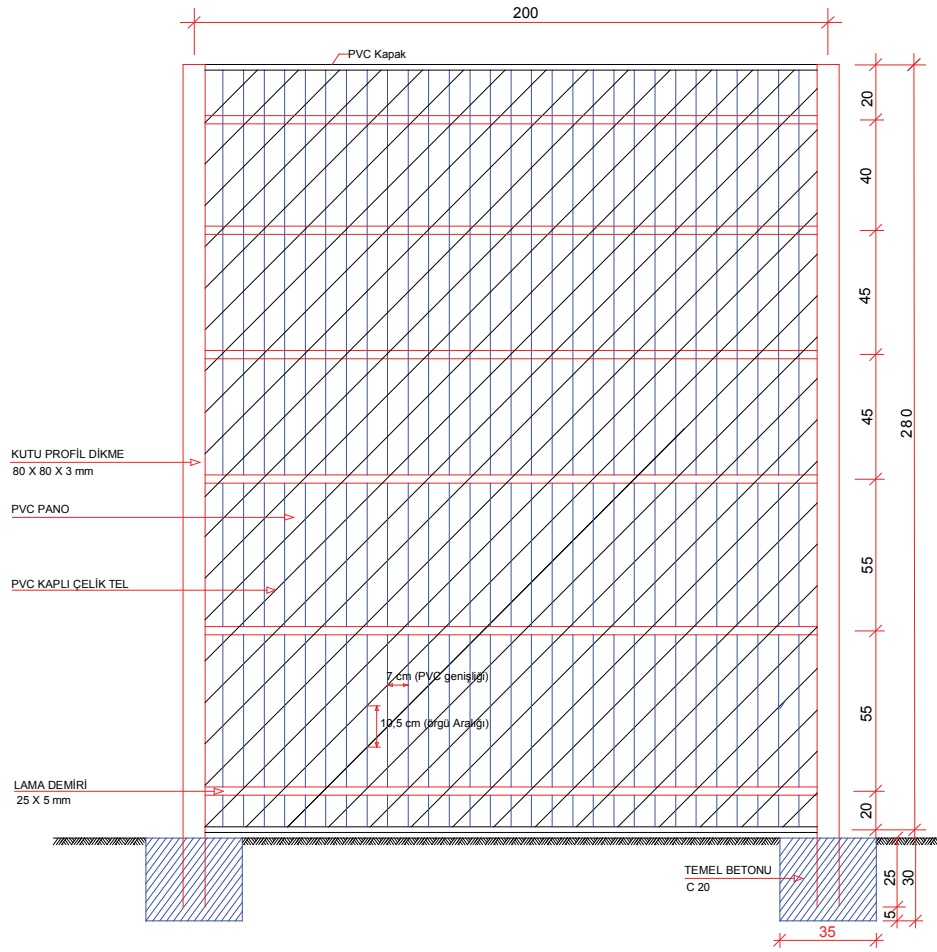
PVC KAPAK



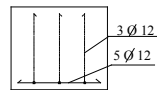
Not: Ölçüler mm dir.

Şekil-521-8

ÇELİK TEL ÜZERİNE PVC KAR SİPERİ (H=2,80 mt. için)

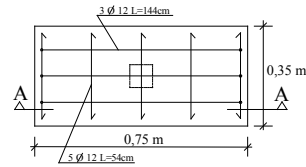
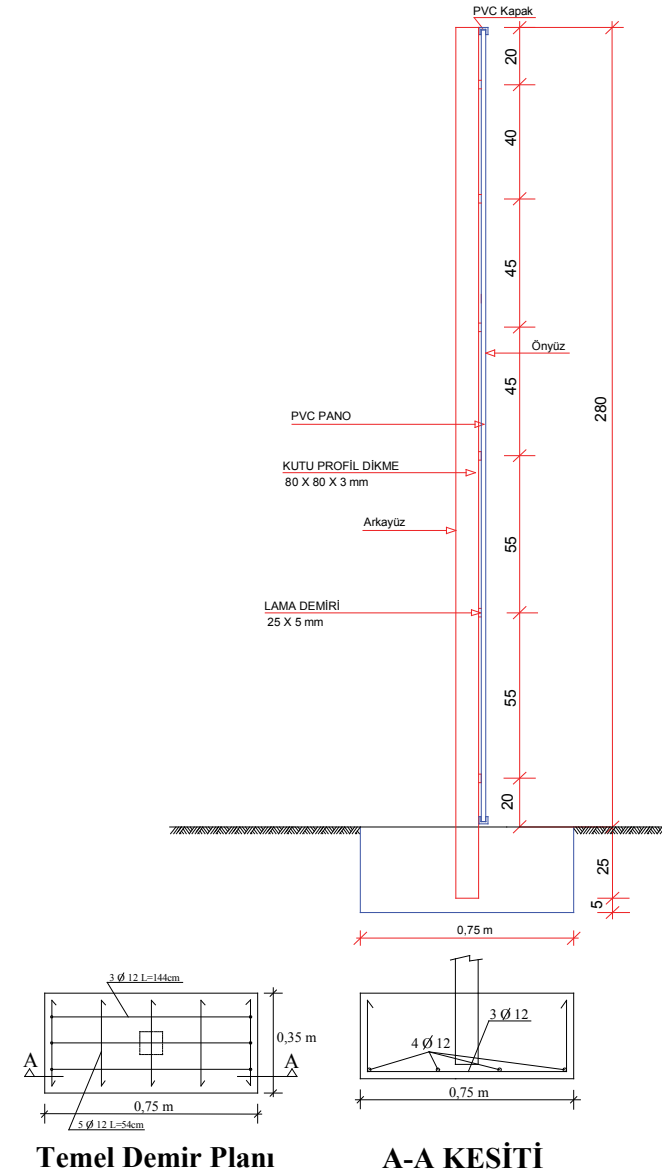


GÖRÜNÜŞ (Arkayüz)

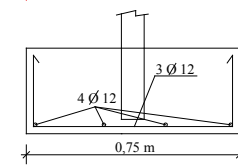


Şekil-521-9

PVC KAR SİPERİ KESİTİ (H=2,80 mt. için)



Temel Demir Planı

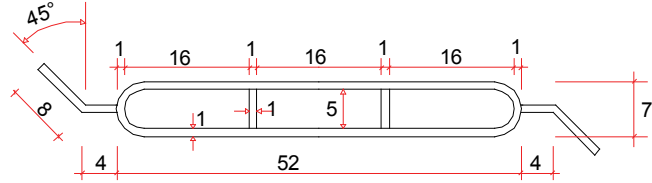


A-A KESİTİ

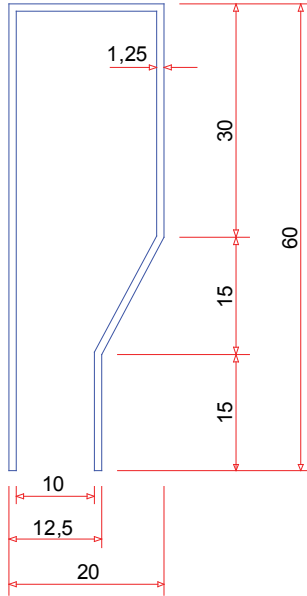
YAN GÖRÜNÜŞ

Şekil-521-10

KAR SİPERLİĞİ YAPIMINDA KULLANILAN PVC KESİTİ



PVC KAPAK



Not: Ölçüler mm dir.

Şekil-521-11

522. KAR DİREKLERİ

522.01 Tanım

Kar direkleri; karın yoldan uzaklaştırılması sırasında yol platformunu belirleyen işaretlerdir. Kar kalınlığının çok yüksek olduğu yerlerde yolu belirtecek şekilde tüm yol boyunca, köprü, menfez vb. sanat yapılarının bulunduğu yerlere, yüksek dolgular ve uçurum olan yerlerde kar direkleri dikilmelidir. Kar direkleri öncelikli olarak, trafiğin yoğun olduğu, yüksek standartlı önemli yollarda dikilmelidir. Bu kısım; kar direklerinin yapımını kapsar.

522.02 Malzeme

522.02.01 Demir Boru Direk

Kar direği olarak kullanılacak demir boru direklerin dış çapı, YOGT değeri 1.000'den büyük olan yollarda 2,5", YOGT değeri 1.000'den küçük olan yerlerde 2" olacaktır. Boru tabanda 100 cm'si beyaz boya ile 50 cm aralıklarla arıdalanmalı olarak siyah-turuncu-siyah boya ile boyanarak, 25 x 25 x 60 cm beton temel içine yerleştirilecektir.

Demir boru kar direklerinin gövdesine her 50 cm'de bir reflektif malzeme yerleştirilecektir.

522.02.02 CTP Direk

522.03 Yapım Şartları

Yapılacak tüm çalışmalar projesine uygun olacak ve İdarenin talimatları doğrultusunda yapılacaktır.

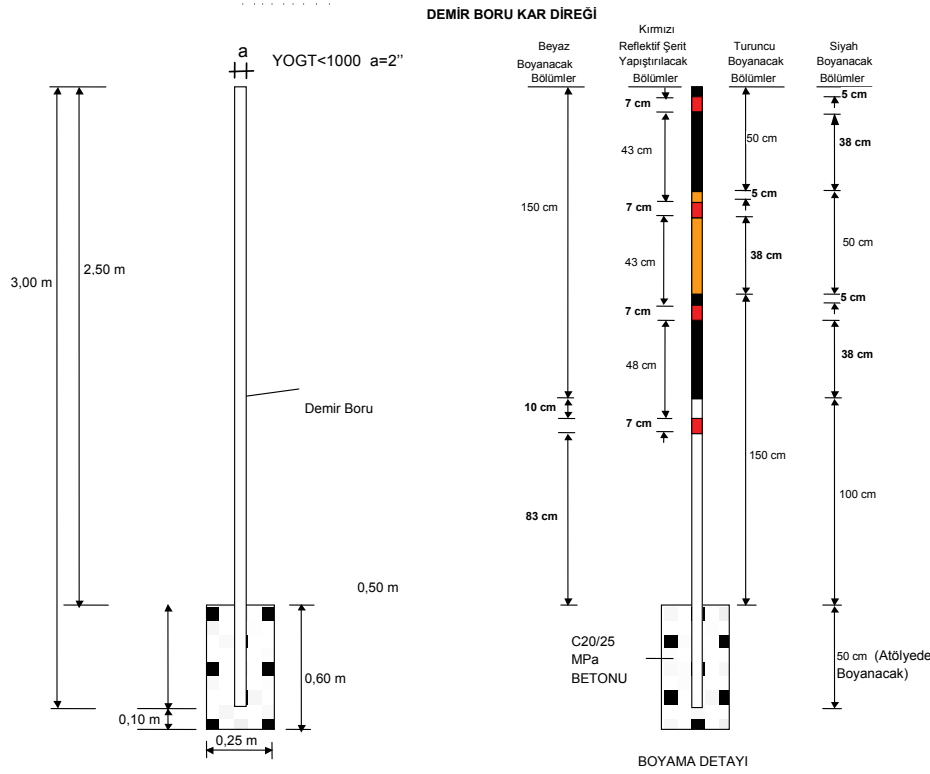
Kar direkleri temel betonunda kullanılacak çimento, agrega, katkı ve su seçimi **Kısım 308**, "Beton İşleri"nde belirtilen esaslara uygun olarak yapılmalıdır.

Kullanılacak reflektif malzeme, **Kısım 507.02.04.13**'deki şartları sağlamalıdır.

Projelendirmede esas alınacak beton özellikleri **Kısım 308**, **Tablo-308-22-a** ve **Tablo-308-22-b**'de verilen etki sınıflarına göre **Tablo-308-23-a** ve **Tablo-308-23-b**'den dayanım sınıfı belirlenecektir. Ancak, temel betonunun dayanım sınıfı C 30/37 Mpa'dan küçük olmayacaktır.

Beton karışım dizaynı, **Kısım 308**, "Beton İşleri"nde belirtildiği gibi ve TS 802, KGM, ARGE Beton karışım oranları tayin rehberine göre yapılmalıdır.

Kar direklerinin şekil, boyut ve boyama detayları **Şekil- 522-1**'de belirtilmiştir.



1. Çimento, agrega, katkı ve su seçimi **Kısım 308**, “Beton İşleri”nde belirtilen esaslara göre yapılmalıdır.
2. **Kısım 308**, Tablo-308-22-a ve 22-b’de verilen etki sınıflarına göre projelendirmede esas alınacak beton özellikleri (dayanım sınıfı, su/çimento oranı, min.çimento ve min.hava içeriği) Tablo-308-20’ye göre seçilmelidir. Ancak hiçbir şekilde C30/37 MPa beton sınıfının altına düşülmemelidir.
3. Beton karışım dizaynı, **Kısım 308**, “Beton İşleri”nde belirtildiği gibi ve TS 802 ve KGM, ARGE. Beton karışım oranları tayin rehberine göre yapılmalıdır.
4. Betonun taşınması, dökümü, bakımı, kuru ve kalite kontrol işleri **Kısım 308**, “Beton işleri”nde belirtilen esaslara uygun yapılmalıdır.

Şekil- 522-1 Demir Boru Kar Direklerinin Şekil, Boyut ve Boyama Detayları

523. KAR VE BUZ MÜCADELESİNDE KULLANILACAK KATI TUZLAR

523.01 Tanım

Bu kısım; kış mevsiminde trafik güvenliğini artırarak karayolunu seyahat edilebilir halde tutmak için, buzlanmış kar, donmuş yağmur vb. etkilere karşı yollarda buzlanmayı önleyici olarak kullanılan eritme maddelerini (tuzları) tanımlar.

Bu kısım; doğal tortulardan elde edilen kaya tuzu, göl tuzu ve deniz tuzlarını içerir.

523.02 Malzeme

523.02.01 Kalsiyum Klorür

Kullanılacak kalsiyum klorür, ASTM D 98 standardında belirtilen esaslara uygun olacaktır.

523.02.02 Sodyum Klorür

Kullanılacak sodyum klorür ilgili TS 13158 standardında belirtilen ve aşağıda verilen şartlara uygun olacaktır.

523.02.02.01 Genel Özellikler

Tuz, kirli beyazdan kahverengiye kadar değişen renklerde, iri veya ince taneli, homojen görünümde olmalı, gevşek ve akıcı olmalı, kekleşme (topaklaşma) görülmemeli, elle sıkıştırıldığında topaklaşma oluşmamalı ve gözle görülebilir yabancı madde içermemelidir.

523.02.02.02 Fiziksel ve Kimyasal Özellikler

Kar ve buz mücadelesinde kullanılacak olan tuzun fiziksel ve kimyasal özellikleri **Tablo-523-1**'de belirtilen şartname değerlerine uygun olacaktır.

Tablo-523-1 Tuzun Fiziksel ve Kimyasal Özellikleri

Özellik	Şartname Değerleri	
Rutubet Miktarı , % (ağırlıkça), en çok	3,0	
Tane Büyüklüğü Dağılımı,	12,5 mm'lik elekten geçen	100
	9,5 mm'lik elekten geçen, en az	95 - 100
	4,75 mm'lik elekten geçen	20 - 90
	2,36 mm'lik elekten geçen	10 - 60
Kurutulmuş Numunede, % (ağırlıkça)	600 µm'lik elekten geçen	0 - 15
	Suda Çözünmeyen Maddeler, % (ağırlıkça) en çok	2,0
Suda Çözünen Klorürlü Bileşikler, (NaCl cinsinden) %, (ağırlıkça) en az	95,0	
Suda Çözünen Sülfatlı Bileşikler, (CaSO ₄ cinsinden) %, (ağırlıkça) en çok	2,5	
Açık Havada Depolanabilme (Dökme Tuz için)	Akıcılığını (gevşekliğini) koruyabilmelidir. varsa, yığının üzerindeki ufalanamayan (sert) kabuğun kalınlığı en çok 75 mm olmalıdır.	
(% Ağırlıkça, Kuru Madde Temeli)		

1. İstenilen tuz, yıkanmış, kuru, topaklaşma ve neme karşı katkı maddelerini belli oranlarda içermiş olacaktır (Topaklaşma ve nem önleyiciler mümkün olduğunca az kullanılmalı ve insan ve çevre sağlığı için tehdit oluşturmamalıdır). Topaklaşma veya nemlenmeyi önleyici katkı maddelerinin cinsi ve % oranı belirtilecektir. Kullanılan topaklaşma veya nemlenmeyi önleyici katkı madde cinsi için Güvenlik Bilgi Formu (GBF) verilecektir.
2. Ham tuzun araçlara yüklenmesi sırasında yabancı madde karışmayacak, yabancı madde karışan ve İdare tarafından kabul edilmeyen tuzlar depoya boşaltılmayacak, hiçbir şekilde teslim alınmayacaktır. Ancak gözle yapılan bu muayene, getirilen tuzun teknik şartlara uygun olduğu anlamına gelmez. Tuzun yukarıda belirtilen fiziksel ve kimyasal özelliklere uygunluğu Bölge Müdürlükleri tarafından sondaj metodu ile alınan ve mühürlenmiş numuneler üzerinde İdarenin uygun göreceği tercihen akredite olmuş laboratuvarla teste tabi tutulduktan sonra kesin teslim işlemi yapılarak bedeli ödenecektir. Laboratuvar deney bedeli yüklenici aittir.
3. Her hakediş düzenlenmesinden önce malzemelerin teknik özelliklere uygunluğu saptanacaktır.
4. Yüklenici teslim edeceği ham tuzu, hangi kaynaktan temin ettiğini belgeleyecektir.

Teslim edilen tuzun yolda uygulanması "Karayolu Bakım El Kitabı"nda belirtilen esaslara göre yapılacaktır.

524. KAR VE BUZ MÜCADELESİNDE KULLANILACAK AGREGALAR

524.01 Tanım

Bu kısım; kış şartlarına maruz kalan yollarda buzlanmayı önleyici maddelerin, tuzların hemen etkili olmadığı durumlarda tuzla birlikte buza nüfuz etme oranını artırmak suretiyle, trafik güvenliğini daha iyi hale getirerek yolu kullanılabilir durumda tutmak için, zemin ile tekerlekler arasındaki sürtünme katsayısını artırarak, kaymayı önleyici malzeme olarak kullanılacak olan agregaları kapsar.

524.02 Malzeme

Kar ve buz mücadelesinde kullanılacak agregalar; elenmiş kum, kırılmış elenmiş ocak taşı, dere malzemesi vb. malzemelerden oluşacaktır.

Bu malzemelerin temin edileceği ocaklar, Bölge Araştırma ve Geliştirme Başmühendisliklerince onaylanmış olacak ve malzeme kontrol mühendisinin gözetimi altında alınacaktır.

Malzemeler (agregalar) aşağıdaki özelliklere sahip olacaktır;

1. Agregalar; temiz, sert, dayanıklı malzemeden oluşacaktır.
2. Agregaların Los Angeles aşınma kaybı maksimum % 35 olacaktır.
3. Agregalar, kil toprakları, bitkisel ve organik vb. zararlı maddeleri içermeyecektir.
4. Agregalar bağlayıcı madde içermeyecektir.
5. Agregaların kuru halde temin ve depolanmaları sağlanacaktır. Malzemeyi kuru halde tutmak için gereken durumlarda içerisine topaklaşma ve neme karşı belli oranlarda katkı maddeleri konulacaktır.
6. Agreganın en büyük dane boyu 6,35 mm'den büyük olmayacak, agregalar kübik şekilli olacak ve aşağıda **Tablo-524-1**'de belirtilen gradasyona uygun olacaktır.

Tablo-524-1 Kar ve Buz Mücadelesinde Kullanılacak Agrega Gradasyonu

Elek Boyutu	% Geçen (Ağırlıkça)
1/4" (6,35 mm)	100
No.4 (4,75 mm)	80 - 100
No.10 (2 mm)	0 - 10

Agregaların kaymayı önleyici malzeme olarak yola uygulanması "Karayolu Bakım El Kitabı"nda belirtilen esaslara göre yapılacaktır.

525. KAR VE BUZ MÜCADELESİNDE KULLANILACAK BUZ ÇÖZÜCÜ ve ÖNLEYİCİ (SIVI) ÇÖZELTİ

525.01 Tanım

Karayolunda, kış şartlarında trafik güvenliğini artırmak için kar, buzlanmış kar, donmuş yağmur vb. yol üzerindeki etkenlerin çözülmesinde ve oluşumlarının önlenmesinde kullanılan sıvı çözeltileri tanımlar.

525.02 Sınıf

Buz Çözücü ve Önleyici (Sıvı) Çözeltiler; iklim koşulları göz önüne alındığında aşağıdaki fiziksel özelliklere ve performans kriterlerine sahip olacak tek sınıftır.

525.03 Malzeme

525.03.01 Fiziksel Özellikler

Kullanılacak olan sıvı aşağıda üretici tarafından verilecek olan fiziksel özelliklerini kullanım ve depolama süresinde koruyacaktır.

Tablo-525-1 Fiziksel Özellikler

Fiziksel Özellikler	Uygunluğu için Aranacak Kriterler
Renk ve Görünüş	Üreticinin Beyan Ettiği Renk ve Görünüş Özelliklerine Sahip Olacak
Yoğunluk	Üreticinin Beyan Ettiği Değere Uygun Olacak
Aktif Madde Cinsi	Üretici Tarafından Beyan edilecek. Etken Madde / Ürün için GBF (Güvenlik Bilgi Formu) hazırlanıp, teslimat ve uygulama öncesi İdareye teslim edilecektir
Katı Madde Miktarı (% Ağırlıkça)	Üreticinin Beyan Ettiği Değere Uygun Olacak
pH değeri	5-11 Arasında Olacak
Parlama Noktası (ASTM D 93)	Parlamayacak (100 °C'ye kadar)
Toksidite	İnsan, Hayvan ve Çevre Sağlığı Açısından Zararsız Olduğunu Gösteren Geçerli (Akredite Olmuş Ulusal veya Uluslararası bir Laboratuvardan) Teknik Rapor ürün ile birlikte verilecektir

525.03.02 Performans Kriterleri

Yukarıda fiziksel özellikleri verilen Buz Çözücü ve Önleyici (Sıvı) Çözelti aşağıda verilen performans kriterlerine kullanım süresinde uygun olacaktır.

Tablo-525-2 Performans Kriterleri

Performans Kriterleri	Teknik Şartname Limitleri
Donma Noktası (ASTM D 1177)	En az - 40 °C (Sıvı en az - 40 °C'ye kadar donmama özelliğine sahip olacaktır)
Korozyon testi, mg/cm ² /24 saat (1 gün) (ASTM F 483)	≤ 0,05 Karbon çeliği
	≤ 0,02 Alüminyum
Buz Eritme (Çözme) Kapasitesi (SHRP H-205.2)	30 Dakikada - 10 °C'de En az 1,00 ml/g (Eriyen Buz Hacmi, ml) /(Birim Buz Çözücü, g) olacaktır
Soyulma Mukavemetinde Azalma, % (Kısım 403, Ek-A)	≤ % 25 (B 50/70 sınıf bitüm ile normal soyulma mukavemeti ≥ % 70 olan referans agregası üzerinde)
Kayma Direncinde Azalma, % (TS EN 1097-8)	≤ % 40 (Cilalanma değeri 50-55 arasında olan referans agregası ile)
*Buzlanmayı Önleyici Dozaj, (g/cm ²)	Üretici tarafından uygulama miktarları ayrı ayrı verilecek (Ayrıca istendiğinde değişik sıcaklıklar içinde uygulama oranlarında verilecektir)
* Raf Ömrü	En az 2 yıl olacak
*Yolda Kalma Süresi	Buz çözücü ve önleyici sıvı (çözeltili) yola uygulandıktan sonra; en az 48 saatlik bir süreçte yolda kalacak (Eğimli yollarda da aynı sürede kalacaktır)
* Uygulanan (sıvı) çözeltinin performans özellikleri için ek Form-525-3'deki çizelgenin kullanıcı tarafından doldurulması gerekmektedir. Ayrıca her ürün için bu konuda faaliyet raporu hazırlanarak, ARGE Dairesi Başkanlığına gönderilmesi uygun olacaktır.	

525.03.03 Özel Şartlar

1. Buz çözücü ve önleyici (sıvı) çözelti yola uygulandıktan sonra; trafik kazalarına neden olup trafik akışını aksatmayacaktır. Özellikle eğimli yollarda bu özelliğini muhafaza edecektir.
2. 1 cm kalınlığındaki buzlu ortam sıcaklığında kaç gram buz çözücü ve önleyici sıvı (çözeltili) ürünle, kaç saatte çözeceği üretici firma tarafından İdareye yazılı olarak verilecektir.
3. Buz çözücü ve önleyici (sıvı) çözeltinin yola uygulanması, kullanılması ve yolda kalma süreci; sonucunda yol üstü yapısındaki bitüm ve agregası adezyonunu etkilemeyecektir. Gözle görünür soyulma ve çatlaklar oluşmayacaktır.
4. Buz çözücü ve önleyici (sıvı) çözelti; raf ömrü süresince kimyasal ve fiziksel özelliklerini muhafaza edecek ve ara kontrol deneyleri yapılarak, kullanılacak olan sıvının uygulanmasına izin verilecektir. Özelliklerinde değişim söz konusu olduğunda, firma tarafından yeniden temini sağlanacaktır.
5. Malzemenin kalite kontrolü, kullanım öncesinde Araştırma ve Geliştirme Dairesi Başkanlığı laboratuvarlarında yaptırılacaktır. İhale sonrası teslim alınan sıvı malzemenin gözle muayenesi, teknik şartlara uygun olduğu anlamına gelmeyecektir. Buz çözücü ve önleyici sıvının yukarıda belirtilen fiziksel ve performans özelliklerine uygunluğu, sondaj metodu ile alınan, Bölge Müdürlükleri tarafından mühürlenmiş numuneler üzerinde, Araştırma ve Geliştirme Dairesi Başkanlığı laboratuvarlarında muayene edildikten sonra kesin teslim işlemi yapılarak bedeli ödenecektir. Laboratuvar muayene bedeli firmaya aittir.
6. Her hakediş düzenlenmesinden önce malzemelerin, teknik şartnameye göre uygunluğu kontrol edilmelidir.
7. Buz çözücü ve önleyici sıvı çözeltinin, viskozitesi atmosfer basıncında uygulama sıcaklıklarında spreyleme yöntemi ve/veya sistem ile püskürtme de rahatlıkla akacak kıvamda olacaktır.
8. Yüklenici teslim edeceği buz çözücü ve önleyici sıvı malzemeyi, ürettiğini veya hangi kaynaktan temin ettiğini belgeleyecektir.



Form 525-1 Yol Performans Değerlendirme Formu

BUZ ÇÖZÜCÜ VE ÖNLEYİCİ (SIVI) ÇÖZELTİ İÇİN YOL PERFORMANS DEĞERLENDİRME FORMU	
Kullanılan Buz Çözücü ve Önleyici Sıvı (Çözelti) Cinsi :	
Üreten Firma Adı :	
Üretildiği Yer :	
Uygulanan Bölge Müdürlüğü :	
Uygulanan Yer : <i>(Kaplama türü, boyuna ve enine eğimi)</i>	
Uygulama Tarihi :	
Uygulama Sistemi : <i>(Püskürtme, Spreyleme Araç ile, Algılama Sistemi İle)</i>	
Uygulama Şekli : <i>(Buzlanma Öncesi/ Sonrası Uygulandığı)</i>	
Uygulanan Sıvı Buz Çözücü ve Önleyicinin Görünüşü : <i>(rengi, homojenliği)</i>	
Uygulama Sırasındaki Çevre Sıcaklığı : <i>(°C)</i>	
Uygulama Sırasındaki Üstyapı Sıcaklığı : <i>(°C)</i>	
Uygulanan Sıvı Buz Çözücü ve Önleyici Sıvının Dozajı : <i>(g/cm²)</i>	
Uygulanan Sıvı Buz Çözücü ve Önleyici Sıvının Yol Yüzeyinde Kalma Süresi : <i>(Saat), (Özellikle Eğimli Yollarda)</i>	
Uygulanan Sıvı Buz Çözücü ve Önleyici Sıvının Yol Üstyapısındaki Kayganlığı : <i>(kötü, orta, iyi)</i>	
Uygulanan Sıvı Buz Çözücü ve Önleyici Sıvının Yol Üstyapısındaki Buzu Eritme Kapasitesi : <i>(kötü, orta, iyi)</i>	
Uygulanan Sıvı Buz Çözücü ve Önleyici Sıvının Depolanma Koşulları : <i>(depo türü ve ortam sıcaklığı)</i>	
İLAVE GÖRÜŞ VE AÇIKLAMALAR :	

Not: Uygulama öncesi ve sonrasına ait, fotoğraflar mevcutsa form ile birlikte gönderilmelidir.