



TEİAŞ GENEL MÜDÜRLÜĞÜ
... BÖLGE MÜDÜRLÜĞÜ
.....TRAFO MERKEZİ

İL ADI :

ZEMİN ETÜDÜ VE GEOTEKNİK DEĞERLENDİRME
RAPORU

YÜKLENİCİ FİRMA BİLGİLERİ

.../.../20..

1. AMAÇ

Bu uygulama esasları ve rapor formatının amacı; TEİAŞ Genel Müdürlüğü'nün yatırım programında bulunan yapım işlerinin tasarım, projelendirme, inşa ve denetimi için yapılması zorunlu olan zemin ve temel etütlerinin planlaması, zemin-temel-yapı etkileşiminin irdelenmesinde kullanılacak zemin özellikleri ve zemin parametrelerinin tespiti, arazi araştırmaları ve laboratuvar çalışmalarının yapılması ile yeraltı suyuna ilişkin verilerin toplanması, yerel deprem etkilerinin belirlenmesi ve elde edilen verilerin değerlendirilmesi sonucunda zemin ve temel etüt raporlarının hazırlanmasına ilişkin usul ve esasları belirlemektir.

1. KAPSAM

Bu uygulama esasları inşa edilecek yapılar için; bölgenin jeolojisi, bölgesel deprem özellikleri, yapı özellikleri, zemin özellikleri, civar yapılar, yeraltı suyu durumu ve çevre koşulları dikkate alınarak zemin araştırmaları için yapılması gereken planlama, arazi araştırmaları ve laboratuvar çalışmalarıyla bu çalışmalara dayalı olarak hazırlanacak zemin ve temel etüt raporları ile mevcut binaların değerlendirilmesi, riskli yapı tespiti ve güçlendirilmesi süreçlerinde yapılması gereken zemin araştırmalarını kapsar.

Statik projeye esas teşkil edecek zemin ve temel etüt raporları, bu uygulama esasları ve formata göre hazırlanır ve imzalanır.

2. TANIMLAR

Zemin: Mevcut ve yeni yapılacak binaların temel oturma alanı, temel etki derinliği ve çevresini de içersine alan toprak, dolgu ve kaya birimlerini tanımlamaktadır.

Zemin ve Temel Etüt Raporu: Her bir parsel için ayrı ayrı olmak üzere, yapının temel ve statik hesaplarının yapılabilmesi için zemin araştırma verileri ile geoteknik değerlendirmeleri içeren, bu Zemin ve Temel Etüt Uygulama Esasları ve Rapor Formatına göre hazırlanan rapordur.

Zemin ve Temel Etüt Ekibi: Zemin ve temel etüdü sorumlusu mühendis tarafından oluşturulan, etüt kategorisinin gerektirdiği çalışmalara uygun olarak inşaat, jeoloji ve jeofizik mühendislerinin yer aldığı çalışma grubudur.

Kontrol Mühendisi: Yapılan hizmetin kabulüne ilişkin ilgili mevzuat (standart, yönetmelik vb.) bilgisine sahip mühendistir.

Veri Raporu: Arazi ve laboratuvar da gerçekleştirilmiş zemin araştırmalarından elde edilen verilerin sunulduğu rapordur.

Geoteknik Rapor: Statik, dinamik ve deprem etkileri göz önüne alınarak, arazi zemin modelinin oluşturulduğu, zemin tabakaları için geoteknik tasarım parametrelerinin verildiği, temel tipleri seçimine ilişkin seçeneklerin irdelendiği, mühendislik analizleri ve değerlendirmeler ile temel tasarımına ilişkin önerilerin sunulduğu rapordur. **Üniversitelerin geoteknik anabilim dalı başkanlıklarınca hazırlanıp onaylanacaktır.**

3. GENEL ESASLAR

Bu uygulama esasları ve rapor formatı; yeni yapılacak ve/veya mevcut olan bina ve bina türü yapıların zemin ve temel etütlerinde uyulması gereken usul ve esasları belirler.

Bu uygulama esasları ve rapor formatının içinde yer alan hususlar; zemin ve temel etütlerinin gerçekleştirilmesi ve denetimine ilişkin asgari kuralları tanımlamakta olup, zemin ve temel etüt raporlarının ilgili Türk standartlarına ve/veya uluslararası kabul görmüş standartlara (ISO, ASTM, BSI, Eurocode, DIN vb.) uygun olarak hazırlanması zorunludur.

Etüt raporlarında yer alacak değerlendirmelerin, arazi ve laboratuvar çalışmalarından elde edilen veriler kullanılarak yapılan hesap ve tahkiklere dayandırılması gerekli olup, **dolaylı yaklaşımlara ve güvenilirliği test edilmemiş yöntemlere dayalı değerlendirmeler tek başına kabul edilmez.**

Arazi ve laboratuvar deney çalışmalarında, Türk standartlarına ve/veya uluslararası kabul görmüş standartlara (ISO, ASTM, BSI, Eurocode, DIN vb.), önerilmiş yöntemlere (ISRM) uygun ekipman kullanılmalıdır.

Laboratuvar deneylerinin, resmi makamlarca yetkilendirilmiş zemin ve kaya mekaniği laboratuvarlarında yapılması zorunludur.

Gerek arazi deneyleri gerekse laboratuvar deneyleri bu alanda gerekli eğitimi almış ve bu eğitimi belgelenmiş teknik personelce (mühendis, tekniker, sondör veya teknisyen), zemin ve temel etüdünden sorumlu ilgili mühendisin/mühendislerin kontrolü altında yapılmalıdır.

Söz konusu personelin eğitim belgeleri rapor ekinde mutlak suretle yer almalıdır.

5. YÜKLENİCİNİN SORUMLULUĞU

5.1. Yüklenici; yapılacak zemin etüdü çalışmalarının sorumluluğu ve koordinasyonu altında yapılacağını kabul eder. Yüklenici, yapacağı çalışmaları eksiksiz ve kusursuz olarak gerçekleştirmek için gerekli tüm olanaklarını seferber edecektir.

5.2. Yüklenici, yapacağı zemin etüdü çalışmalarının her aşamasında yapılan çalışmaların tam olarak tamamlanıp tamamlanmadığını denetleyecek, gerekli koordinasyonları sağlayacak ve bir sonraki iş aşamasına geçilip geçilmeyeceğine karar verecektir.

5.3. İdare, Yüklenici ile yaptığı sözleşmeye konu olan işle ilgili olarak başka Yüklenicilerle danışmanlık veya başka uzmanlık hizmetlerinden yararlanmak için ayrı sözleşmeler yapmışsa; Yüklenici, bu çalışmaların gerektirdiği uyumu ve koordinasyonu sağlamak zorundadır.

5.4. Yüklenici, yapacağı zemin etüt çalışmaları ile ilgili olarak, İdare'nin bilgisi ve onayı dâhilinde diğer kamu kurum ve kuruluşlarından izinleri almak, vize, onay konularında gerekli girişimleri yapmak zorundadır.

5.5. Yüklenici, yürürlükte bulunan iş sağlığı ve güvenliği mevzuatına uygun olarak çalışacaktır. Yüklenici, mevzuat çerçevesindeki yükümlülüklerini yerine getirecek, gerekli koruyucu malzemelerini çalışanlarına verecek ve çalışanların iş güvenliğinin ve emniyetinin sağlanmasını temin edecektir.

5.6. Sondör ve sondör yardımcıları, çevreyi tehlikeye sokacak, rahatsız edecek davranışlarda bulunamazlar. Sondaj yapılırken çevreye (alt yapı, kablo-kanal-boru hatları, yol, kaldırım, park-bahçe, yeşil alan vb.) zarar verilmesi durumunda sorumluluk tamamen firmaya aittir.

Yüklenici Şartname ekinde yer alan İş güvenliği Kontrol listesindeki hususlara kesinlikle riayet edecektir.

SAHASI PARSEL BAZINDA ZEMİN VE TEMEL ETÜDÜ VERİ RAPORU

Rapor No:

Tarih:

İÇİNDEKİLER

| | | |
|-------|--|------------|
| 1 | GİRİŞ..... | (Sayfa No) |
| 1.1 | Etüdün Amacı ve Kapsamı | (Sayfa No) |
| 1.2 | İnceleme Alanının Tanıtılması | (Sayfa No) |
| 1.2.1 | Jeomorfolojik ve Çevresel Bilgiler..... | (Sayfa No) |
| 1.2.2 | İmar Planı Durumu..... | (Sayfa No) |
| 1.2.3 | İmar Adası İle İlgili Bilgiler | (Sayfa No) |
| 1.2.4 | İklim Bilgileri | (Sayfa No) |
| 1.2.5 | Doğal Afet Tehlikeleri..... | (Sayfa No) |
| 1.2.6 | Yapı Hakkında Bilgiler..... | (Sayfa No) |
| 2 | JEOLOJİ | (Sayfa No) |
| 2.1 | Bölgesel Jeoloji | (Sayfa No) |
| 2.2 | Yapısal Jeoloji ve Aktif Tektonik..... | (Sayfa No) |
| 3 | ARAZİ ÇALIŞMALARI | (Sayfa No) |
| 3.1 | Jeofizik Çalışmalar | (Sayfa No) |
| 3.2 | Araştırma Çukurları..... | (Sayfa No) |
| 3.3 | Sondajlar..... | (Sayfa No) |
| 3.4 | Arazi Deneyleri | (Sayfa No) |
| 4 | HİDROJEOLOJİ..... | (Sayfa No) |
| 5 | LABORATUVAR DENEYLERİ..... | (Sayfa No) |
| 6 | İNCELEME ALANI MÜHENDİSLİK JEOLJİSİ..... | (Sayfa No) |
| 7 | JEOLJİK KESİT | (Sayfa No) |
| 8 | SONUÇ VE ÖNERİLER..... | (Sayfa No) |
| 9 | YARARLANILAN KAYNAKLAR..... | (Sayfa No) |
| 10 | EKLER | (Sayfa No) |

EK LİSTESİ:

| | |
|--------|--|
| Ek-1 : | Araştırma Noktaları Vaziyet Planı |
| Ek-2: | Araştırma Çukuru ve Sondaj Logları, Karot Sandığı Fotoğrafları, Araştırma Çukuru ve Çıkan Malzeme Fotoğrafları |
| Ek-3: | Arazi Deneyleri Sonuç Föyleri |
| Ek-4 : | Jeolojik Kesitler |
| Ek-5 : | Laboratuvar Deney Sonuçları |
| Ek-6 : | Jeofizik Ölçüm Kayıtları ve Düzeltilmemiş Saha Verileri |
| Ek-7 : | Fotoğraflar |
| Ek-8 : | Tapu, İmar Planı, İmar Çapı Sureti |
| Ek-9 : | 1/1000 ya da 1/5000 Ölçekli Münhanili Mühendislik Jeolojisi Haritası |
| Ek-10: | İlgili Tutanaklar |
| Ek-11: | Türkiye Deprem Tehlike Haritaları Bilgileri |
| Ek-12: | Video çekimi (CD/ sondajlar, jeofizik çalışmalar, araştırma çukuru kazımı ve çıkan malzemenin görüntüleri) |

TABLO LİSTESİ:

| | | |
|----------|--|------------|
| Tablo-1: | Sondaj Derinlikleri (ağız kotları ve dip kotları ile birlikte) | (Sayfa No) |
| Tablo-2: | Sondaj Karot Yüzdeleri (her sondajın her derinliği için) | (Sayfa No) |
| Tablo-3: | Standart Penetrasyon Testi Sonuçları | (Sayfa No) |
| Tablo-4: | Presiyometre Deney Sonuçları | (Sayfa No) |
| Tablo-5: | Koni Penetrasyon Testi Sonuçları | (Sayfa No) |
| Tablo-6: | Bölgenin Deprem Parametreleri (jeofizik araştırma sonuçları) | (Sayfa No) |
| Tablo-7: | Bölgenin Dinamik Elastik Parametreleri (jeofizik sonuçları) | (Sayfa No) |
| Tablo-8: | Yeraltı Su Seviyesi Ölçümleri | (Sayfa No) |
| Tablo-9: | Zemin Tabakalarına Göre Arazi Ve Laboratuvar Deney Sonuçları | (Sayfa No) |

(Yapılan çalışmaların kapsamına göre başka tablolar eklenebilir veya bazıları çıkartılabilir)

ŞEKİL LİSTESİ:

| | | |
|-----------|--|------------|
| Şekil-1 : | Yer Bulduru Haritası | (Sayfa No) |
| Şekil-2 : | Çalışma Alanı ve Çevresinin Genel Jeoloji Haritası | (Sayfa No) |
| Şekil-3 : | Jeolojik Harita Lejantı | (Sayfa No) |
| Şekil-4: | Mühendislik Jeolojisi Haritası | (Sayfa No) |

(Yapılan çalışmaların kapsamına göre başka şekiller eklenebilir)

Raporu hazırlayan firma ismi ve iletişim bilgileri, proje adı, sahaya ait imar bilgileri, rapor numarası ve rapor tarihi raporun ön kapağında da belirtilmelidir.

1 GİRİŞ

1.1 Etüdün Amacı ve Kapsamı

Etüdün ne tür bir yapı ile ilgili zemin koşullarını belirlemek amacıyla yapıldığına ek olarak aşağıdaki bilgiler bu bölümde verilmelidir:

- Zemin ve temel etüdünün yapıldığı, il, ilçe, mahalle/köy, bağlı olduğu belediye, imar pafta, ada, parsel bilgileri ile, yapının özellikleri (kat adedi, bina boyutları, bodrumlu olup olmadığı vb.) belirtilmelidir
- Araştırma programının hangi şartname, resmi mevzuat ve esaslara göre hazırlandığı,
- Raporun genel içeriği,
- Etüt kategorisi.

1.2 İnceleme Alanının Tanıtılması

İnceleme alanına ait aşağıdaki bilgiler mümkün olduğunca detaylı olarak bu bölümde verilmelidir.

1.2.1 Jeomorfolojik ve Çevresel Bilgiler

İlgili parselin tanıtımı, eğimi, eğim yönelimleri ve yüzdesi, en yüksek ve en düşük kotlar, çevre yapılar ve arsaya yakınlıkları, drenaj yapısı, toprak ve bitki örtüsü, çalışma alanının yerleşim merkezine uzaklığı, ulaşım vb. bilgiler verilmelidir. İnceleme alanının yeri; yer bulduru haritası, uydu görüntüsü veya hava fotoğrafı üzerinde işaretlenmelidir.

Arsa üzerinde veya yeraltında bulunması muhtemel yapıların (bina, tünel, sarnıç, yol, elektrik hattı, doğalgaz hattı, arkeolojik kalıntı vb.) durumu ve lokasyonu belirtilmelidir. Bunun için öncelikle ilgili idareden gerekli projeler-dokümanlar temin edilmeli, eğer projeler yoksa veya eksikse gerekli araştırmalar yapılmalıdır.

Etüt alanı içinde varsa yapılmış çalışmalar (drenaj, kazı, dolgu, iksa sistemleri, zemin iyileştirme, derin temel vb.) ve bunların yapılacak/mevcut binaya etkileri belirtilmelidir.

Arsa üzerinde yapılaşma var ise, hakkında bilgi verilerek arsanın en az iki farklı yönden çekilmiş genel görünüm fotoğrafları ile sorun yaratabilecek çevresel faktörlere ait fotoğraflar da yer almalıdır

1.2.2 İmar Planı Durumu

İnceleme yapılacak parselin bulunduğu alanı da içeren alan için yapılmış Plana Esas Jeolojik-Jeoteknik ve Mikrobölgeleme Etüt Raporunun incelenmesi, raporun hangi tarihlerde ve kim tarafından hazırlandığı belirtilerek, plan notlarındaki tüm bilgiler, kısaltılmadan, bütün detayıyla yazılarak, uygun alanlar, önlemlen alanlar, uygun olmayan alanların bilinmesi, parselin bu alanlardan hangisinde yer aldığı tespit edilmesi, önerilen önlem veya yeni düzenlemelerin ilgili idarece uygulanıp uygulanmadığının bilinmesi, bu öneri ve uygulamaların yapılmadığının tespiti halinde parsel için konut veya yapının dışında bu önlemlerin uygulanması önerisinin getirilmesi gereklidir. Ayrıca parselin Plana Esas Jeolojik-Jeoteknik ve Mikrobölgeleme Etüt Raporuna göre, herhangi bir afet alanında bulunup bulunmadığı, yapı yasağı olup olmadığı da belirtilmelidir.

Eğer; yeni yapılacak Trafo Merkezi sahasının imara açılması gerekiyorsa; Zemin etüt raporu ile birlikte İmar Planına Esas Jeolojik-Jeoteknik Etüt Raporu da hazırlanacaktır.

İmar Planına Esas Jeolojik-Jeoteknik Etüt raporu hazırlanırken; Zemin Etüt Raporu için açılan sondaj kuyularının verileri (arazi ve laboratuvar deney sonuçları) ilgili Çevre Şehircilik Müdürlüğü ile koordinasyon sağlanarak kullanılacaktır. Yeni sondaj kuyularının açılmasına, arazi ve laboratuvar deneylerinin yeniden yapılmasına gerek yoktur. İlgili Çevre Şehircilik Müdürlüğü gerek gördüğü takdirde ilave sondaj kuyuları açılacaktır.

1.2.3 İmar Adası İle İlgili Bilgiler

İlgili parselin de içinde belirtildiđi, kroki řeklinde bir yerleşim planı (<https://parselsorgu.tkgm.gov.tr/>), imar adasının hangi amaçla kullanıldığı (konut, ticari vb.), varsa mevcut komşu yapıların özellikleri (kat, kot, bodrum, yerleşim vb.), altyapı durumu (yol, elektrik, su, doğalgaz vb.) gibi tanıtıcı bilgiler verilmelidir.

İmar adası özelinde, eğim, hidrolojik durum (yüzey akışı, sel, taşkın durumu), kütle hareketi riskleri belirtilmelidir.

1.2.4 İklim Bilgileri

Yıllık yağış ve sıcaklık (özellikle don derinliği) verileri, varsa havanın fen noktasından çalışılmaya uygun olmayan devresi değerlendirilmelidir.

1.2.5 Doğal Afet Tehlikeleri

Kütle hareketi (heyelan, kaya düşmesi, çökme, krip, toprak akması) ve potansiyeli, jeolojik birimlerin (kaya/zemin) yapısından kaynaklanan şişme, çökme potansiyeli, sel, taşkın, çığ potansiyeli belirtilmelidir.

Arsa koordinatlarına göre Türkiye Deprem Tehlike Haritasından elde edilen Harita Spektral İvme Katsayıları, maksimum yatay yer ivmesi değerleri, bina koordinatları ve haritadaki yeri ilgili internet sayfasından çıktı alınarak rapor ekinde verilmelidir.

Ayrıca meteorolojik kökenli bir afete maruz kalınıp kalınmayacağı, aşırı yağışlarda su baskını, zemin doygunluğu nedeniyle kayma, heyelan, şev akma hareketi gibi sakıncalara dikkat çekilmelidir.

İnceleme alanının, Türkiye Heyelan Envanter Haritası içindeki yeri irdelenmelidir.

1.2.6 Yapı Hakkında Bilgiler

Sahada inşa edilmesi planlanan/mevcut yapı ve/veya yapıların oturum alanı, bodrum kat adedi, olası kazı derinliği, toplam kat adedi, plan boyutları, yapı yüksekliği, yapı malzemesi (betonarme/çelik/prefabrik/hafif çelik/yığma/karma) ve kullanım amacı ile ilgili bilgiler (Bina Yükseklik Sınıfı vb.), gerekiyorsa tablo ve şekillerle de desteklenerek bu bölümde verilmelidir.

2 JEOLJİ

2.1 Bölgesel Jeoloji

İnceleme alanının da içinde bulunduğu bölgenin genel jeolojisi, mevcut jeolojik formasyon ve birimlerin durumu, kökeni, stratigrafik konumları, yaşları, litolojik yapı ve dokuları genel bir stratigrafik kesit üzerinde ana hatları ile verilmelidir. Bölgenin genel jeoloji haritası, ilgili parsel yaklaşık olarak haritanın ortasında kalacak şekilde rapor içinde ya da ekinde verilmelidir.

Stratigrafik bilgiler Türkiye Stratigrafi Komitesi (MTA) normlarına uygun olmalıdır.

2.1.1 Yapısal Jeoloji ve Aktif Tektonik

İnceleme alanı ve bölgenin yapısal jeolojisi, bölgedeki ana yapısal unsurların kıvrımları, kırıklar, varsa bindirme zonlarını gösteren jeolojik harita ve kesitler sunulmalıdır. Özellikle kırık sistemleri, oluşumu, konumu, tipi, hâlihazırda aktif olup olmadığı, sistemin biçimi, fayın cinsi, aktivitesi gibi hususlar belirtilerek, böyle bir kırığın hangi büyüklükte bir depreme kaynaklık ettiği ya da edebileceği, yatay ve düşey atım miktarı belirtilmelidir. Kırık sisteminin aktifliğinde, geçmişte deprem üretmiş olan kırıklar ve bu kırıkların potansiyelleri, inceleme alanına uzaklığı gibi bilgiler olmalıdır. Ayrıca inceleme alanı merkez olacak şekilde, çevresinde 50 km. yarıçaplı bölgedeki diri fay haritası ve aletsel magnetüdü 4.0'dan büyük olan eski deprem merkez üsleri verilmeli ve bunlar ile ilgili değerlendirmeler yapılmalıdır. Varsa aktif fay etrafındaki tampon bölge mesafeleri belirtilmelidir.

3 ARAZİ ÇALIŞMALARI

- 3.1 Arazi, laboratuvar ve büro çalışmalarında hangi yöntemlerin kullanıldığı ve nasıl bir çalışma düzeni izlendiğine kısaca değinilmeli, çalışmaların yapıldığı tarihler belirtilmelidir. Ayrıca kullanılan yöntemler güncel olmalıdır.
- 3.2 Sondaj işlemlerine başlanmadan önce; sondaj sahasındaki mevcut altyapı tesisleri (su, enerji, atık, kablo kanalı vb.) Bölge Müdürlüğü yetkilileri ile birlikte yerinde tespit edilecek ve işin yapımı sırasında bunların zarar görmemesi için gerekli tedbirler Yüklenici tarafından alınacaktır. Sondaj sahasındaki mevcut altyapıya verilecek zararlardan Yüklenici sorumlu olacaktır.
- 3.3 Sondaj ve arazi deneylerinden elde edilen veriler çizelgeler halinde ve yorumlanarak verilmelidir. Ayrıca sondaj yerlerinin koordinatları bir tablo halinde verilmeli ve plankote ve vaziyet planı üzerine işlenmelidir. Ek olarak verilecek sondaj loglarında TSE standartlarında belirlenmiş semboller kullanılacak, sondaj yerlerinin koordinatları, sondaj makinesinin türü, sondörün adı ve soyadı, sondajın yapıldığı tarihler, hava durumu, yeraltısuyuna ilişkin en az 7 günlük gözlemler, zemin birimlerinin düşey yöndeki değişimleri, zemin tanımlamaları, alınan örselenmiş ve örselenmemiş örneklerin derinlikleri, örselenmemiş örneğin türü, arazide yapılan deneyler logu hazırlayan tarafından imzalı olarak sunulmalıdır. Karotlar; düzenli olarak karot sandıklarına konulacak, standartlara uygun olarak fotoğraflanacak ve işin bitiminde sandıklar içinde Bölge Müdürlüğüne teslim edilecektir. Sondajlar sonucunda çizilen kesitlerde sondaj noktaları ile binalar belirtilmeli, jeolojik veriler kesitte farklı renklerde verilmeli, yeraltısuyu seviyesinin en sığ ve en derin kotları noktalı çizgi ile gösterilmeli
- 3.4 İnceleme alanında yeraltı suyunun gözlemlendiği en düşük ve en yüksek seviyeler, ölçüm noktaları esas alınarak en az 7 günlük değerler tablo halinde verilmelidir. Yeraltı suyu seviyesi, PVC boru ile teçhiz edilmiş olan sondaj kuyularından, sondaj sıvısı kullanılması durumunda kuyunun boşaltılması ve ortamı temsil edebilecek seviyenin oluşabilmesi için uygun bir süre beklenilmesi sonrasında yapılacak ölçümlerle belirlenmelidir. Çalışma alanında yeraltı suyuna rastlanması ve su tablasının temel seviyesine yakın olması durumunda, yeraltı suyunun betona ve diğer imalatlara yapabileceği olumsuz etkilerin belirlenmesi için laboratuvar deneyleri(sülfat içeriği, pH vb.) yapılmalı ve sonuçları verilmelidir. Ayrıca inceleme sahasındaki drenaj özellikleri ile don derinliği konusunda açıklama getirilmelidir

3.5 Jeofizik Çalışmalar

Aşağıda verilen jeofizik araştırma yöntemlerinden, zemin/kaya birimlerinin özellikleri ve yerin anizotrop durumu dikkate alınarak, 2 ya da 3 boyutlu modellemeye uygun ve yeter sayıda, tasarım etütlerinde kullanılan diğer yöntemler ile birlikte yapılmalı ve değerlendirilmelidir.

- Elektrik Yöntemler
- Mikrotremör Ölçümü
- SPAC (Spatial Auto Correlation /Uzaysal Özilişki) Yöntemi
- Sismik Kırılma Ölçümü
- Sismik Yansıma Yöntemi
- Aktif (MASW) ve Pasif (REMİ) Kaynaklı Yüzeysel Dalgası Analizi
- Yer Radarı (GPR) Yöntemi
- Kuyu Logu ve Kuyu İçi Sismik Ölçümü
- Jeofizik araştırmalar yapının etki alanını tam olarak içine alacak şekilde, yeterli tür ve sayıda, yeterli açılımı sağlayarak yapılmalı, araştırılan zemin/kaya birimlerinin yanal ve

1. Düşey yöndeki yayılımları belirlenmelidir. Uygulanacak yüzey jeofizik yöntemlerin seçiminde ASTM D 6429-99 standardından yararlanılabilir.
2. Jeofizik araştırmalar, sahadaki zemin ve kaya ortamının;
3. Fiziksel, mekanik ve dinamik özelliklerini,
4. Karstik boşlukları ve yapay dolgu alanlarını,
5. Potansiyel veya mevcut kütle hareketlerini,
6. Sıvılaşma potansiyelini ve taşıma gücünü,
7. Deprem dalgalarının yayılma özelliklerini, frekans içerikleri ve büyütme özelliklerini,
8. Yeraltı suyunun varlığı, derinliği ve yanal yöndeki değişimini,
9. Yeraltında gömülü doğal ya da yapay yapıları,
10. Problemlerin çözümüne katkı sağlayacak tamamlayıcı verileri,

Yeterli detayda belirleyebilecek şekilde planlanmalıdır. Jeofizik araştırmaların yapılacağı yerlerin seçimi Zemin ve Temel Etüt Ekibi tarafından yapılmalı, vaziyet planı ve plankote üzerine kot ve koordinat verilerek işlenmeli ve raporda sunulmalıdır

Jeofizik çalışmalarda kullanılan yöntem, kullanılan araçların adı, özellikleri bu bölümde belirtilmelidir. Ölçüm yapılacak sahanın özelliklerine göre ihtiyaç duyulan tüm jeofizik ölçümler (sismik yöntemler, elektrik yöntemler, mikrotremör çalışmaları vb.) ayrı ayrı alt başlıklarda anlatılır. Özet tablolar ve sondaj logları ile korelasyonu yapılan yorumlar (karstik ve erime boşlukları, süreksizlikler, zemin birimlerinin kalınlıkları) rapor içinde verilir.

Üzerinde düzenleme yapılmamış (işlenmemiş) ham saha verileri, takip eden diğer çalışmalarda kullanılmak, gerekirse yeniden değerlendirilmek ve yorumlayabilmek için saklanmalı ve bir kopyası rapor ekinde verilmelidir.

Diğer grafik, tablo, harita, şekil, fotoğraf, form vb. her türlü çıktı, jeofizik mühendisi tarafından imzalanmış olarak rapor ekinde verilmelidir.

Tablo-*: Bölgenin Deprem Parametreleri (jeofizik sonuçları)

Tablo-*: Bölgenin Dinamik Elastik Parametreleri (jeofizik sonuçları) Tablo-*:

Bina yüksekliği sınıfı $BYS < 4$ olan yapılarda ve mikrobölgeleme etütlerinin bulunmadığı alanlarda uygun koşullar sağlanabiliyorsa en az 1 adet mikrotremör ölçümü yapılmalıdır.

Sismik kırılma profil sayısı, her iki doğrultuda en az bir adet olacak şekilde belirlenmeli, ihtiyaç duyulması halinde yapının taban alanına paralel olacak şekilde profil sayısı artırılmalıdır.

Elektrik yöntemlerde yapılan ölçümlerde araştırma derinlikleri, mekanik sondaj derinliklerinin en az 2 katı kadar olmalıdır.

Heyelan ve kütle hareketi olan alanlarda potansiyel kayma yüzeyini ve suya doygun bölgeleri belirlemeye yönelik olarak eğime dik yönde birbirine paralel, heyelan alanının topuk ve taç kısmı içinde kalacak şekilde en az 2 profil ve bunlara dik 2 profil Elektrik Rezistivite Tomografi (ERT) çalışması yapılmalıdır.

- **TEİAŞ Topraklama Sistemi Teknik Şartnamesi kapsamında istenilen toprak görünür öz direnç ölçümünün tespiti için, arazinin en uzun 2 köşegeni boyunca rezistivite yöntemi ile düşey elektrik sondajı (DES) mutlaka yapılarak katman yapısı ve katmanların öz direnci belirlenecektir.**
- **Güzergahların birbirine mümkün olduğunca dik olması kaydıyla arazinin yapısına bağlı olarak istikametlerde değişiklik yapılabilecektir. İki ayrı hatta (güzergahta) yapılan ölçümlerin başlangıç noktaları arasında, yüzeye yakın lokal öz direnç etkilerinden kurtulmak amacıyla, minimum 10m fark olacaktır**
- **Ölçüm güzergahına yakın metalik yapılar varsa (tel çit, boru hattı vb.) ölçümlerin metalik yapıdan etkilenmeyecek şekilde mümkün olduğunca uzaktan alınmasına özen gösterilecektir**

- *Elektrot diziliminde Wenner (alfa) yöntemi kullanılacak olup, elektrot açıklıkları “Transformatör Merkezi Toprak Görünür Özdirenç Ölçümü Föyü”nde verilen açıklıklar olacaktır. DES ölçümlerinin ham verileri “Transformatör Merkezi Toprak Görünür Özdirenç Ölçümü Föyü” doldurularak zemin etüt raporunun ekler sayfasına konulacaktır (Ek 2)*
- *Akım ve gerilim elektrotları “Transformatör Merkezi Görünür Özdirenç Ölçümü Föyü”nde verilen derinliklere çakılacaktır*
- *Ölçümlerden katman yapısı ve katmanların özdirenç değerlerini elde etmek amacıyla yapılan analizler için bilgisayar yazılımı kullanılacaktır. Kullanılan bilgisayar yazılımının adı ve modellemeye ilişkin ekran görüntüleri zemin etüd raporunda belirtilecektir.*
- *Ölçümler can güvenliği açısından yağmurlu havada, yıldırım düşme ihtimali olan zamanlarda yapılmamalıdır.*
- *Toprak özdirenç ölçümünün tespiti kapsamında ayrıca, zemin örnekleri alınıp, üzerinde toprak verimlilik analizleri yaptırılarak toprağın PH, klörür, tuz içeriği gibi parametrelerin tespit edilmesi gerekmektedir.*

1.1 Araştırma Çukurları

Araştırma çukurunun, nasıl ve ne zaman açıldığı, çukurda hangi gözlem ve ölçümler yapıldığı, hangi özellik ve sayıda numune alındığı anlatılmalı ve çukur açılan yerin konumu ya ayrı bir vaziyet planında verilmeli ya da mühendislik jeolojisi haritasına işaretlenmelidir. Yeraltı su seviyesine rastlanması halinde, derinliği belirtilmeli ve çukur aynalarının kendini tutabilme süreleri, gözlenen akmalar açıkça anlatılmalıdır.

Bu çukurlar; binanın oturduğu alanda yapı temel taban kotunun en az 2.00 m. altında bir derinliğe (2.00 m. genişliğe) veya inşa edilmesi planlanan üstü yapı açısından yeterli taşıyıcı niteliğe sahip zemin birimlerine inilecek şekilde planlanmalıdır.

Bütün araştırma çukurlarının, yeri (kot ve koordinat), sayısı, derinliği ve gözlenmiş ise su seviyesi derinliğinin belirtildiği bir tablo hazırlanmalıdır

Çukur içinde yerinde deney yapılmış ise, deneyin ne olduğu, ne amaçla yapıldığı ve sayısı, alınan numune ya da numunelerin özelliği, sayısı, alındığı derinlik, nasıl muhafaza edildiği ve amacı yazılmalıdır. Ancak deney detayları “Arazi Deneyleri” bölümünde verilmelidir.

Araştırma çukurunun açılması sırasında kazılabilirlikle ilgili gözlem ve yorumlar belirtilmelidir.

Açılan çukurun içinde, geçilen birimlerin neler olduğunun ve derinliklerinin, numune alınan seviye ve derinliklerinin, varsa yeraltı suyu seviyesi ve derinliğinin, yapılan arazi deneylerine ilişkin verilerin belirtildiği Araştırma Çukuru Logu, açılan çukurun fotoğrafı (çukur ve kazıdan çıkan malzeme anlaşılır şekilde fotoğraflanmalı) ile birlikte hazırlanarak ekler bölümünde verilmelidir.

1.2 Sondajlar

Sondajlar, yapı etki bölgesindeki zemin birimlerinin yatay ve düşey yöndeki dağılımı ile fiziksel ve mekanik özelliklerinin belirlenmesi amacıyla yapılır. Sondajların bir diğer amacı; yeraltı suyu seviyesinin belirlenmesi, kuyu içi arazi deneyleri yapılması ve gerekli laboratuvar deneylerinin yapılması için zemini karakterize edecek sayıda örselenmiş ve örselenmemiş numuneler alınmasıdır.

Sondajların planlaması, aşağıda belirtilen hususların tümü bir arada değerlendirilerek en gayri müsait durum, etüdün amacı, arazi koşulları, çevre yapılar, yapılacak/mevcut yapı karakteristikleri ve en ekonomik çözüm dikkate alınarak yapılacaktır.

Sondajlar TS EN ISO 22475-1 standardına uygun olarak yapılmalı ve sondajlarda aşağıda belirtilen hususlara uyulmalıdır:

1. Sondaj sayısı ve derinlikleri, yapı etki derinliği, bina oturum alanının ve parselin büyüklüğü, arazi eğimi ve stabilite problemleri, temel taban kotu, temel boyutları ve zemin birimlerinin özellikleri dikkate alınarak en az 3 adet olacak şekilde yeter sayıda planlanmalıdır.
2. Sondaj yerleri; vaziyet planı ve plankote üzerine işlenmelidir (EK-3).
3. Sondajların kot ve koordinatları (WGS84 koordinat sistemi), sondaj makinesinin türü, trafik tescil veya ruhsat tarihi, sondörün adı ve soyadı, sondajın başlangıç ve bitiş tarihleri, hava durumu, yeraltı suyuna ilişkin olarak sondajlar sırasında ve sondajların tamamlanmasından sonra yapılan gözlemler, zemin birimlerinin düşey yöndeki değişimleri, zemin tanımlamaları, deneyler için alınan numunelerin kalitesi ve sınıfı (örselenmiş veya örselenmemiş), arazide yapılan deneyler, sondajdan sorumlu olan ve logu hazırlayan jeoloji mühendisi tarafından EK-5'te verilen logda belirtilen asgari bilgileri sağlayacak şekilde kayıt altına alınmalı ve imzalanarak raporda sunulmalıdır.
4. Sondaj verisiyle çizilen kesitlerde sondaj yerleri gösterilmeli, jeolojik veriler kesitte farklı renklerde verilmeli, yeraltı suyu seviyesinin en düşük ve en yüksek kotları açık bir şekilde gösterilmelidir.
5. Sondajlar sırasında alınan numune ve/veya karotlar TS EN ISO 22475-1 standardına göre alınmalı (kalite sınıfı belirtilmeli), etiketlenmeli, muhafaza edilmeli ve fotoğrafları çekildikten sonra bu bilgiler raporda sunulmalıdır.
6. Sondajlar sırasında yapılacak Standart Penetrasyon Testi'nde (SPT) otomatik şahmerdan kullanılmalıdır.
7. Sondaj kuyusu boyunca her 1.50 m.'de bir Standart Penetrasyon Testi (SPT) yapılmalıdır. Her kuyuda en az 2 SPT numunesi (örselenmiş numune) alınarak laboratuvar analizi yaptırılmalıdır.
8. Kohezyonlu (killi ve/veya siltli) zeminlerde açılacak sondaj kuyularının en az 2 adedi içinde Standart Penetrasyon Testleri'ne ek olarak düşeyde en çok 3.00 m. arayla Presiyometre veya Kuyu İçi Veyn (Kanatlı Kesici) deneyleri yapılmalıdır
9. Killi/çakıllı ve bloklu zeminlerde en çok 3.00 m. arayla Presiyometre deneyi yapılmalıdır.
10. Yapay dolgu tabakalarında açılacak sondaj kuyuları içinde Standart Penetrasyon Testleri'ne ek olarak düşeyde en çok 3.00 m. arayla Presiyometre deneyi yapılmalıdır.
11. Kohezyonlu zeminlerde açılacak sondaj kuyularında her tabaka değişiminde (hangisi küçükse) ve biri temel alt kotu seviyesinde olacak şekilde 3m arayla 2 adet UD numunesi alınmalıdır.
12. Yeraltı suyunun gözlemlendiği durumlarda, projenin ihtiyaçlarına göre en yüksek ve en düşük seviye ile akım yönü tespit edilmeli, debisi ve suyun kimyasal özelliklerinin belirlenebilmesi için numune alınmalıdır. Sondajlarda geçilen birimler, loglarda, plan ve kesitlerde, ilgili Türk Standardında verilen (TS ISO 710-1/2/3/4/5/6/7 serisi) semboller ve renkler kullanılarak gösterilmelidir (EK-6).
13. Kaya ortamda tamamen karotlu ilerlenmeli, killi zemin ortamlardan örselenmemiş numune alınmalıdır. Zemin ortamda yapılan sondajlarda, karotlu ilerlenebileceği gibi delgi işleminin burgulu sondaj takımı ile kuru yapılması da istenebilir.
14. Karot yüzdeleri (TCR, SCR, RQD) belirlenerek sondaj loglarına işlenmelidir. Üç başlık altında değerlendirilen karot yüzdelere Toplam Karot Yüzdesi (TCR), yüksek (%80-100 aralığında) olmalıdır. Bu oranın tanımlanan değerlerden düşük olması halinde nedenleri açıklanmalı, karot kaybı karot sandığında ilgili derinliklerde işaretlenerek belirtilmelidir. Karot verimini yükseltmek için en az çift tüplü karotiyer vb. daha gelişmiş sistemler kullanılmalıdır.
15. RQD değeri sifıra yakın, ayrılmış, zayıf kayaların doğru tanımlanması için bu birimlerde SPT deneyi (refü değeri elde edilmesi durumunda Presiyometre deneyi) yapılması ve numune alınması gereklidir.
16. Mühendislik problemleri, yerel jeolojik ve hidrojeolojik şartlar esas alınarak sondaj içindeki numune alım noktalarının sayısı ve derinliği belirlenmelidir.
17. Kontrol mühendisi tarafından, sondaj sırasında yapılan arazi deneyleri, yeraltı suyu ölçümleri ile yeterli sayıda deney numunelerinin aldığını gösteren tutanak doldurularak imzalanmalı ve bu tutanak rapor ekinde verilmelidir.
18. Sondaj çalışmalarına ve arazide yapılan deneylere ait video ve fotoğraf çekimleri, dijital ortama aktarılıp rapor ekine konulmalıdır

Sondaj Sayıları ve Yerleri

Sondajların sayısı, derinliği ve yeri TEİAŞ Genel Müdürlüğü tarafından belirtilecektir. İdarenin belirttiği sayı ve derinlikte açılmamış olan sondajlar kabul edilmeyecektir. Sondaj sırasında beklenmedik özel zemin koşulları ile karşılaşıldığında bu durum kaydedilerek TEİAŞ'a haber verilecek ve TEİAŞ'ın talimatları doğrultusunda işlem yapılacaktır.

Sondaj Derinlikleri

Aşağıda belirtilen derinlik kriterleri projenin büyüklüğü, önemi ve zemin koşullarına göre belirlenen sondaj adedinden en az 3'ünde uygulanmalıdır.

- 1) Sondaj derinliklerinin, yapı etki bölgesi içindeki tüm zemin birimlerini kapsadığından emin olunmalıdır. Saha veya yakınında şev bulunması veya derin kazı yapılması durumunda; şev stabilite hesaplarını yapabilecek ve olası istinat yapılarını tasarlayabilecek verileri elde edecek şekilde sondaj derinlikleri belirlenmelidir.
- 2) Şevli yüzeylerde sondaj derinliği muhtemel kayma yüzeyinin altına inecek, kayma yüzeyi altındaki zemin birimleri de tespit edilebilecek şekilde seçilmelidir.
- 3) Yeraltı suyu altında kalan temel kazısı çukurlarında veya su geçirimsizliği sağlanması gereken durumlarda sondaj derinliği belirlenirken ayrıca hidrojeolojik koşullar da göz önünde bulundurulmalıdır.
- 4) Derin kazı gereken projelerde, sondaj derinliği kazı tabanından kazı derinliğinin en az yarısı kadar derinliklere inecek şekilde planlanmalıdır.
- 5) Sondaj Derinliği olarak, bina temelleri için temel taban basıncından başlayarak yapı genişliğinin en az 1.5 m katı veya net taban basıncından kaynaklanan zemindeki gerilme artışının zeminin kendi ağırlığından kaynaklanan efektif gerilmenin %10'una eşit olduğu derinlikten araştırmaya uygun olan seçilecektir.
- 6) Yük etki alanları kesişen bitişik nizam veya birden fazla binanın bulunduğu alanlarda sondaj derinliği, kesişim bölgesinde, temel alt kotundan itibaren en büyük temelin kısa kenar uzunluğunun 1.5 katı derinliğinde olmalıdır.
- 7) Kazıklı temel uygulamasının gerekebileceği durumlarda, sondaj derinliği kazık taşıma gücü ve oturma hesaplamalarını yapmaya olanak sağlayacak şekilde seçilecektir.
- 8) Sondaj derinliği, kazıklı temel sistemlerinde öngörülen kazık uç kotundan başlamak üzere, kazık grubunun oluşturduğu dikdörtgenin kısa kenarı uzunluğunda (en az 4 m.) seçilmelidir.
- 9) Hedeflenen sondaj derinliklerinden önce yapı etki bölgesi içinde tamamen ayrıışmış kaya (W5) ve çok ayrıışmış kaya (W4) (ISRM) birimler hariç olmak üzere, kaya birimler ile karşılaşılması durumunda en az 3.00 m. daha karotlu sondaja devam edilmelidir. Ayrıışmış ve rezidüel birimler için en az 5.00 m. daha sondaja devam edilmelidir.
- 10) Sondajlarda üstyapıdan gelen yükler açısından yeterli taşıyıcı niteliğe sahip zemin birimlerine inilmelidir.
- 11) **Temel alt kotundan itibaren 10.00m.'lik zemin birimleri içerisinde yeraltı suyu ve sıvılaştırılabilir zemine rastlamış ise sondaj derinliği temel alt kotundan itibaren en az 30.00 m. olacak şekilde belirlenmelidir.**
- 12) Sondaj derinliği, kazıklı temel gerektiren yapılar için kazık ucundan itibaren kazık çapının 5 katı veya kazık ucunun soketleneceği derinlikten az olamayacağı kabulü (en az 5.00 m.) ile planlanmalı ve yapılmalıdır.

Arazi Deneyleri

İnşa edilecek/mevcut yapının ve zemin birimlerinin özellikleri dikkate alınarak zemin koşulları ile uyumlu ve proje gereksinimlerini karşılayacak şekilde ve deneylere ait açıklamaların 'Çevre ve Şehircilik Bakanlığı tarafından hazırlanan ve 09/03/2019 tarihli ve 30709 sayılı Resmi Gazete'de yayımlanan "**Zemin ve Temel Etüdü Uygulama Esasları ve Rapor Formatına Dair Tebliği**" içerisinde yer alan aşağıdaki arazi deney yöntemlerinden en az biri seçilerek uygun sayıda deney yapılmalıdır.

- **Standart Penetrasyon Testi (SPT)**
- **Koni Penetrasyon Testi (CPT)**
- **Presiyometre Deneyi**
- **Kanatlı Kesici Deneyi (Veyn Deneyi)**
- **Plaka Yükleme Deneyi**
- **Kayalarda Dilatometre Deneyi**

Arazi deneylerinin standartların öngördüğü zemin koşullarında yapılmasına önem verilmelidir. Hangi tür zeminlerde hangi deneylerin yapılabileceği 'Çevre ve Şehircilik Bakanlığı tarafından hazırlanan ve 09/03/2019 tarihli ve 30709 sayılı Resmi Gazete'de yayımlanan "**Zemin ve Temel Etüdü Uygulama Esasları ve Rapor Formatına Dair Tebliği**" içerisinde bulunan **Tablo-5'** de verilmiştir.

Hangi arazi deneylerinin yapılacağı, zemin koşullarına-dayanımına uygun olarak belirlenmelidir. Örneğin çok yumuşak killerde arazi veyn veya CPT, örselenmemiş numune alınamayan zeminlerde presiyometre deneyi ilave olarak yapılmalıdır. Sondajlarda yapılacak Standart Penetrasyon (SPT), Konik Penetrasyon (CPT), Kanatlı Kesici Deneyi, Presiyometre Deneyi, Plaka Yükleme Deneyi vb. deneyler ilgili standarda uygun olarak yapı ve zemin şartlarına uygun seçilen deneyler görevlendirilecek kontrol mühendisinin denetiminde yapılacaktır

Yapılan tüm deneylere ait veriler tablolar halinde raporda verilmeli, deneyler sırasında belirlenen aşırı farklı değerler, parametrelerdeki sapmalar ve nedenleri açıklanmalıdır.

Deneyler sırasında karşılaşılan olumsuz etkenler ve güçlükler nedenleriyle birlikte raporda belirtilmelidir

Sondaj kuyularının tabanına kadar alt kısmı delikli PVC boru indirilerek sondaj deliğinin çeperlerindeki göçmeler ve yüzeyden düşebilecek parçalar nedeniyle kuyunun kapanması önlenecek, gerekirse kuyu ağzına beton kapak yapılarak, uzun süreli yeraltı suyu ölçümü yapılmasına olanak sağlanacaktır.

2 HİDROJEOLOJİ

İncelenen parsel alanı ve yakınında küçük dere, çay, nehir, göl ve benzeri su kaynağı varsa, ilgili parselin bunlardan ne kadar etkileneceği belirtilmeli, ilgili kuruluşlardan gerekli görüşler alınmalı, sahadaki ve yakınındaki yeraltı suyu kaynakları hakkında detaylı bilgi verilmelidir.

Yıllık ortalama yağış miktarı biliniyorsa bunun ne kadarının yerüstü ve yeraltı akışı şeklinde olduğu belirtilmelidir.

Bölgede ve dolayısıyla inceleme alanında yeraltı su seviyesinin mevsimlerle değişkenlik gösterip göstermediği, bu durumun temeli ve yapıyı ne kadar etkileyebileceği, formasyonların niteliğine göre yeraltı suyu nedeniyle ne gibi olumsuzlukların beklenebileceği irdelenmelidir. Yeraltı su tablası temel seviyesine yakın olduğu takdirde, yeraltı suyunun betona ve diğer imalatlara zararlı etkilerinin belirlenmesi için ilgili suyun kimyasal analizi(sülfat içeriği, pH vb.) mutlak suretle yaptırılacak olup sonuçlar verilmelidir.

Sismik hız oranları ve elektrik çalışmaları kullanılarak yeraltı su seviyesinin yanal yöndeki değişimi diğer arazi çalışmaları ile birlikte bu bölümde değerlendirilmelidir.

Sondaj kuyularında yapılan periyodik yeraltı su seviyesi ölçümlerinin sonuçları da tarih ve sondaj numaralarına göre hazırlanmış ayrı bir tablo halinde düzenlenerek bu bölümde bir alt başlık açılarak verilmelidir.

Tablo-*: Yeraltı Su Seviyesi Ölçümleri Tablo-*: ...

3 LABORATUVAR DENEYLERİ

Araştırma çukuru veya sondaj çalışmaları sırasında alınan deney numuneleri (zemin, kaya veya yeraltı suyu) TS EN ISO 22475-1'e uygun biçimde alınmalı ve en kısa sürede laboratuvarlardan birine iletilmelidir. Deneylerin yapılacağı laboratuvar, TSE belgeli veya Çevre ve Şehircilik Bakanlığı yetki belgeli olacak ve bu belge rapor ekinde İdare'ye sunulacaktır. Laboratuvar deneyleri, yapı ve zeminin özelliklerine göre projeden sorumlu inşaat mühendisi tarafından planlanmalı ve deney sonuçları rapor ekinde verilmelidir.

Dayanım ve gerilme-deformasyon ilişkisini veren laboratuvar deneyleri ile zeminin yerindeki fiziksel özelliklerini ifade eden doğal su muhtevası ve doğal birim hacim ağırlık gibi indeks deneyler örselenmemiş numuneler üzerinde yapılmalıdır.

Proje tasarım hesaplarında kullanılacak olan geoteknik parametreler, hem laboratuvar hem de arazi deney sonuçları ile birlikte değerlendirilmek suretiyle belirlenmelidir.

Kohezyonlu zeminler için uzun vadede etkin olan "drenajlı durum" parametrelerinin (efektif gerilme parametreleri) sahadan alınmış olan örselenmemiş numuneler üzerinde laboratuvarda yapılacak "Konsolidasyonlu-drenajlı" (CD) üç eksenli basınç deneylerinden veya "Konsolidasyonlu-drenajsız" (CU) boşluk suyu ölçümlü üç eksenli basınç deneyinden veya konsolidasyonlu-drenajlı direk kesme deneylerinden elde edilmelidir.

Zemin birimlerinin indeks, gerilme-deformasyon, dayanım ve kimyasal özellikleri ile yeraltı suyu etkilerinin belirlenmesi amacıyla TS EN 1997-2'de belirtilen ve/veya aşağıda tanımlanan deney türlerinden gerekli olanları yaptırılmalıdır.

Zemin Sınıflama ve Tanımlama Deneyleri

- Boşluk oranı veya porozite
- Su içeriği ve doygunluk derecesi
- Doğal birim hacim ağırlık
- Özgül ağırlık
- Dane boyu dağılımı (elek ve hidrometre/pipet analizleri)
- Kıvam limitleri (Atterberg limitleri)
- Rölatif (görel) sıkılık

- Dona karşı hassasiyet

Zeminlerde Gerime-Deformasyon ve Dayanım Deneyleri

- Tek eksenli basınç deneyi
- Üç eksenli basınç deneyi (UU, CU, CD)
- Kesme kutusu deneyi
- Konsolidasyon deneyi

Zeminlerin Sıkışabilirlik Deneyleri

- Konsolidasyon deneyleri
- Kaliforniya Taşıma Oranı Deneyi (CBR deneyleri)
- Proktor deneyleri (standart veya modifiye)
- Şişme potansiyeli (şişme basıncı ve yüzdesi)
- Zemin ve Yeraltı Suyu Numuneleri Üzerinde Yapılan Kimyasal Deneyler
- Organik madde içeriği
- Karbonat içeriği (aşındırıcı karbondioksit)
- Sülfat içeriği
- pH değeri (asitlik ve alkalite)
- Klorür içeriği

Kaya Zeminlerin Sınıflamasına İlişkin Deneyler

- Kaya tanımlaması
- Su içeriği ve birim hacim ağırlık
- Porozite

Kaya Zeminlerin Fiziksel ve Mekanik Özelliklerinin Tayinine İlişkin Deneyler

- Geçirgenlik/hidrolik iletkenlik
- Şişme basıncı ve yüzdesi
- Tek eksenli basınç deneyi
- Nokta yükü dayanım indeksi
- Disk makaslama dayanım indeksi
- İğne batma indeksi (iğne penetrometresi) deneyi
- Çekme dayanımı deneyi (Dolaylı tayin için “Brazilian” deneyi)
- Üç eksenli basınç deneyi
- Direkt kesme deneyi

4 İNCELEME ALANI MÜHENDİSLİK JEOLJİSİ

Mühendislik jeolojisi çalışmalarında; öncelikle inceleme alanının bölgesel jeoloji içinde hangi formasyon ya da formasyonlar içinde kaldığı tanımlanmalıdır. Etüt sahasının yeri jeolojik harita üzerinde (tam ortasına gelecek şekilde) işaretlenmeli, ilgili parsel merkez olarak seçilerek alanın özelliklerini yansıtacak büyüklükteki alanın jeolojik özellikleri belirlenmelidir.

İnceleme alanında yer alan kaya/zemin birimlerinin, genel özellikleri, kökenleri ve jeolojik tanımları ile kaya birimlerin tabaka, eklem ve ayrışma durumlarının, zemin birimlerinin dane dağılımı, sıklık, kıvam gibi genel mühendislik özellikleri gözlemsel olarak belirlenmeli ve mühendislik jeolojisi haritası üzerinde de gösterilmelidir.

Hazırlanacak mühendislik jeolojisi haritasında parsel boyutu da dikkate alınarak uygun aralıklı eş yükselti eğrileri haritanın esas unsurlarını kapatmayacak şekilde gösterilmelidir. Haritanın ölçeği 1/1000 olmalıdır, istisnai durumlarda bu oran 1/500-2000 aralığında olabilir. Harita imar planından alınmalı ve ilgili parsel, alınan kesit/kesitlerin doğrultusu, eş yükselti eğrilerinin gerçek kot değeri vb. burada bulunmalıdır.

İnceleme alanı haritası üzerinden alınacak uygun ölçekteki jeolojik kesit/kesitler ilgili parseli kesmelidir. İlgili parsel kesit ekseninin yaklaşık ortasında yer almalıdır.

Harita paftası üzerinde yön işareti, ölçek, koordinat sistemleri, simgeler, yapılan diğer arazi çalışmalarına ait (araştırma çukuru, sondaj, jeofizik vb.) gerekli bilgiler bulunmalı, harita lejandı ile dikey stratigrafik kesit referans göstererek verilmeli, hazırlayana ait imza ve kaşe sağ alt köşede yer almalıdır.

Haritada yer alan bütün formasyon, birim, tektonik yapı, parsel eğimi vb. belirtilmelidir. Bölgesel jeoloji içinde hangi birimleri kapsadığı, örneğin, inceleme alanında yüzeylenen birimlerin (kıltaşı, jips, serpantin vb.) su ile temas halinde erime ve/veya ayrışma özellikleri (karstik boşluk vb.) ile yapı stabilitesini olumsuz etkileyebilecek özel hususlar bu bölümde belirtilmelidir.

5 JEOLJİK KESİT

Sahada karşılaşılan zemin/kaya formasyonları yüzeyden derine doğru kalınlık, alt/üst kotları, indeks özellikleri ve eğer jeolojik formasyon ise formasyon ismiyle belirtilmek suretiyle ayrı birer alt başlıkta tanımlanmalıdır. Tanımlamalar yapılırken her formasyonun bilinen genel özelliklerine de, inceleme alanında görülmemiş olsa bile, değinilmelidir. Ayrıca muhtemel davranış hakkında (heyelan potansiyeli, fay zonları, ezik zonlar, şişme özelliği vb.) bilgi verilmelidir.

Ayrıca sondajların birbirine olan mesafeleri ve ağız kotları dikkate alınarak oluşturulmuş jeolojik kesitler de herhangi bir idealizasyona tabi tutulmadan olduğu gibi çizilerek rapor ekinde sunulmalıdır. Jeolojik kesit oluşturulurken sahada yapılan jeofizik çalışmaların sonuçlarından da yararlanılmalıdır.

Sondajların hangi birim içinde sonlandırıldığı ve en alt tabaka için verilen kalınlığın sondajda ölçülen kalınlık olduğu mutlaka belirtilmelidir.

Arazi çalışmaları sırasında öncelikle kaya ve zemin birimleri birbirinden ayrılmalı ve birimler göz ile tanımlanmalıdır. Tanımlama; Türk Standartları ve uluslararası kabul görmüş standartlara göre olmalı, yüzey ve araştırma çukuru içindeki numunelerde ya da sondaj numunelerinde ayrı ayrı yapılmalıdır.

Kaya türü birimlerde kaya kalitesi göstergeleri, çatlak düzeyleri, tabakalaşma, eklemler, ezilme bölgesi ve erime boşlukları gibi yapısal süreksizlikler belirtilmelidir. Ayrıca; meteorolojik koşullar nedeniyle kaya birimlerde meydana gelebilecek değişimler (erime boşlukları, şişme potansiyeli, ayrışma hızı) bu bölümde irdelenmelidir. Jeolojik kesitler bina yerlerini içerecek şekilde olacaktır.

6 SONUÇ VE ÖNERİLER

Yapılan çalışmaların özeti ve dikkat edilmesi gereken hususlar bu bölümde verilmelidir. İnceleme alanındaki yerel zemin/kaya koşulları, zemin sınıfı, enlem-boylam bilgileri ya da ilgili olduğu koordinat sistemi belirtilerek binanın koordinatları verilmelidir.

Ayrıca; zemin birimlerine ve yeraltı suyuna bağlı olarak binanın yapımı tamamlandıktan sonra olası drenaj koşulları, yeraltı suyu akış yönü değişimi, doğal afet riskleri gibi hususlar bu bölümde yorumlanmalıdır.

Kazı işlerine esas kazı güçlüğü ve kazı sınıfı önerileri, kazıdan çıkan malzemenin daha sonra hangi amaçla kullanılabilceği, koşulları vb. öneriler bu bölümde belirtilmelidir.

7 YARARLANILAN KAYNAKLAR

Rapor içeriğinde yapılan alıntılar ve atıflar ile kullanılan abak, tablo, denklem, formül, şekil, grafik vb. her türlü verinin yazar(lar)ın ad(lar)ı, yayın tarihi, yayının başlığı, numarası, sayfa numarası, yayın yeri ile birlikte, alfabetik ya da metin içerisinde geçiş sırasına göre verilmelidir.

Örneğin:

'D' harfi dipnot örneği; 'K' harfi kaynakça örneği içindir.

D: Ad Soyad (eserin bir kaç yazarı varsa, isimler arasında virgül koyularak sırası ile yazılır), Eser adı (Eserin basıldığı yer/şehir: Yayımlayan kuruluş, Yayın yılı), sayfa numarası.

K: Soyad, Ad. (eserin bir kaç yazarı varsa, isimler arasında virgül koyularak sırası ile yazılır)Eser adı. Eserin basıldığı yer/şehir: Yayımlayan kuruluş, Yayın yılı.

8 EKLER

Rapor metninde geçen her türlü çizim, harita, log, form, föy, çıktı, hesap tablosu, grafik, fotoğraf, video çekimleri vb. dokümanlar, A4 boyutunda katlanmış olarak cep dosya veya ayrı klasörler içinde verilmelidir. Rapor ekleri raporun başındaki "İçindekiler" bölümünün altında her biri ayrı ayrı numaralandırılmak (EK-1, EK-2, ...) suretiyle liste halinde verilmelidir.

.....Ada,Parsel

İmar Bilgileri: İli, İlçesi, Mahallesi,Pafta,

SAHASI PARSEL BAZINDA ZEMİN VE TEMEL ETÜDÜ VERİ RAPORU

Rapor No:

Tarih:

İÇİNDEKİLER

| | | |
|-------|---|------------|
| 1 | GİRİŞ..... | (Sayfa No) |
| 2 | İNŞAAT SAHASI HAKKINDA BİLGİLER..... | (Sayfa No) |
| 3 | YAPI HAKKINDA BİLGİLER..... | (Sayfa No) |
| 4 | MEVCUT ZEMİN ARAŞTIRMALARI..... | (Sayfa No) |
| 5 | İLAVE ZEMİN ARAŞTIRMALARI..... | (Sayfa No) |
| 6 | İDEALİZE ZEMİN PROFİLLERİ (ARAZİ ZEMİN MODELİ) VE YERALTI SUYU DURUMLARI..... | (S.No) |
| 7 | GEOTEKNİK TASARIM PARAMETRELERİNİN TESPİTİ..... | (Sayfa No) |
| 8 | DEPREMSELLİK..... | (Sayfa No) |
| 9 | YAPI ZEMİN ETKİLEŞİMİNİN İRDELENMESİ..... | (Sayfa No) |
| 9.1 | Temel Sistemine İlişkin Geoteknik Analiz Ve Değerlendirmeler..... | (Sayfa No) |
| 9.1.1 | Yüzeysel Temeller..... | (Sayfa No) |
| a) | Taşıma Gücü Analizi..... | (Sayfa No) |
| b) | Oturma Analizi..... | (Sayfa No) |
| 9.1.2 | Derin Temeller..... | (Sayfa No) |
| a) | Taşıma Gücü Analizi..... | (Sayfa No) |
| b) | Oturma Analizi..... | (Sayfa No) |
| 9.2 | Zemin İyileştirme Alternatifleri..... | (Sayfa No) |
| 9.3 | Önerilen Temel Sistemi..... | (Sayfa No) |
| 9.4 | Yapı Temelleri İle İlgili Diğer Hususlar..... | (Sayfa No) |
| 10 | İKSA SİSTEMLERİ - ŞEV DURAYLILIK ANALİZLERİ VE DEĞERLENDİRMESİ..... | (Sayfa No) |
| 11 | SONUÇ VE ÖNERİLER..... | (Sayfa No) |
| 12 | YARARLANILAN KAYNAKLAR..... | (Sayfa No) |
| 13 | EKLER..... | (Sayfa No) |

EK LİSTESİ:

- Ek-1 : Araştırma Noktaları Vaziyet Planı
Ek-2: Sondaj Logları
Ek-3: Laboratuvar Deney Sonuçları Özet Tabloları

(Ayrıca sahaya ve/veya binaya özel olarak yapılan çalışmalarla ilgili ekler de burada belirtilmelidir)

TABLO LİSTESİ:

Tablo-1: Sıvılaşma Analizi Değerlendirmeleri (Sayfa No)

(Yapılan analiz ve değerlendirmelerin kapsamına göre başka tablolar eklenebilir veya çıkartılabilir)

ŞEKİL LİSTESİ:

Şekil-1: İdealize Zemin Kesiti (Sayfa No)

(Yapılan çalışmaların kapsamına göre başka şekiller eklenebilir)

Raporu hazırlayan firma ismi ve iletişim bilgileri, proje adı, sahaya ait imar bilgileri, rapor numarası ve rapor tarihi raporun ön kapağında da belirtilmelidir.

Aşağıda verilen başlıklar ve açıklamalar Geoteknik Rapor'da bulunması gereken asgari hususları içermektedir. Bunların dışında sahanın ve binanın nitelikleri itibarıyla gerek kısa gerekse uzun vadede yapı-zemin etkileşimi açısından önem arz eden özel konulara da ayrıca değinilmelidir.

1 GİRİŞ

Bu bölümde,

- Raporun konusu ve amacı,
- İnşaat alanının genel konumu, imar bilgileri (il, ilçe, mahalle/köy, pafta-ada-parcel vb.),
- Üstyapı mimari proje, statik proje müellifi firmaların ve Veri Raporunu hazırlayanların isimleri,
- Rapora esas alınan çalışmalar (Veri Raporu, plankote, mimari proje, halihazır vb.),
- İnşa edilecek/mevcut yapının türü ve kullanım amacı,
- İşverenle ilgili bilgiler,
- Raporla ele alınan konular hakkında bilgiler (depremsellik, zemin profili, zemin taşıma gücü, oturmalar, şev stabilitesi, temel sistemi, kazı destek sistemi vb.)

açıklanmalıdır.

Bu bilgilerden uygun olanları bir tabloda da toplanabilir.

2 İNŞAAT SAHASI HAKKINDA BİLGİLER

Bu bölümde inşaat sahasının;

- Yeri ve ulaşım durumu,
- Yüzölçümü, boyutları, köşelerin kot ve koordinatları, kenar uzunlukları,
- Topoğrafyası, en yüksek ve en düşük kotlar, eğim durumu,
- Sahanın etrafında yer alan yapıların (toplam kat adedi, bodrum kat adedi, inşaat alanına uzaklıklarını gösteren kroki şeklinde bir yerleşim planı) ve yolların özellikleri,
- Varsa çevredeki altyapılar ile ilgili bilgiler (konumları, etüt alanına uzaklıkları vb.)
- Günümüze kadar ne amaçla kullanıldığı (dolgu sahası, hafriyat veya çöp döküm sahası, taş ocağı, eski yapı temelleri vb.),
- Halihazırdaki yapılaşma (altyapı/üstyapı tesisleri) durumu, açıklanmalıdır.

Bu bilgilerden uygun olanları bir tabloda da toplanabilir.

3 YAPI HAKKINDA BİLGİLER

Bu bölümde sahada inşa edilecek/mevcut yapının,

- Taşıyıcı sistemi, bodrum ve normal kat adetleri,
- Mimari projedeki boyutları (mimari kesitler ve ilgili planlar rapor ekinde verilmeli),
- Varsa diğer belirgin özellikleri veya farklılıkları, özel durumları,
- Yapının kullanım amacı (konut, işyeri, hastane vb.),
- Oturum alanı ve biliniyorsa toplam inşaat alanı,
- Oturum alanındaki en düşük ve en yüksek kotlar,
- Oturum alanındaki topoğrafik eğim,
- Bina Kullanım Sınıfı (BKS), Bina Önem Katsayısı, Bina Yükseklik Sınıfı (BYS) vb.
- Yapı temelini etkileyecek yüklerin yaklaşık değerleri (minimum, maksimum ve ortalama temel taban gerilmeleri), **(Genel Müdürlüğümüzden temin edilebilir.)** açıklanmalıdır. Ayrıca vaziyet planı ve yeteri kadar temsili kesit çizimi de şekil olarak bu bölümde verilmelidir.

4 MEVCUT ZEMİN ARAŞTIRMALARI

Bu bölümde Zemin ve Temel Etüt kategorisi belirtilerek, mevcut "Zemin ve Temel Etüdü Veri Raporu" kapsamında yapılmış olan arazi ve laboratuvar araştırma çalışmalarının tarihi, kapsamı ve sonuçları (sondaj ve araştırma çukuru sayı ve derinlikleri, yerinde (in-situ) deney, numune türleri ve sayıları, laboratuvar deneyleri, jeofizik çalışmalar vb.), hangi araştırmanın ne amaçla yapıldığı özet olarak verilmelidir.

5 İLAVE ZEMİN ARAŞTIRMALARI

Bu bölümde, mevcut "Zemin ve Temel Etüdü Veri Raporu" kapsamındaki çalışmaların nitelik ve/veya nicelik bakımından inşaat alanını yeterince temsil etmemesi veya inşa edilecek yapı hakkında yeterli veriyi sağlamaması halinde ilave zemin araştırmaları yapılacaktır. Yeni yapılmış olan zemin araştırmalarının (sondaj, araştırma çukuru, jeofizik araştırmalar vb.), arazi ve laboratuvar deneylerinin, görsel incelemelerin amacı, kapsamı ve sonuçları hakkında özet bilgi ve detayları ekte verilmelidir.

6 İDEALİZE ZEMİN PROFİLLERİ (ARAZİ ZEMİN MODELİ) VE YERALTI SUYU DURUMLARI

Bu bölümde inşaat sahasında yapılan tüm zemin araştırmalarının sonuçlarından yararlanılarak belirlenen zemin/kaya birimlerinin tanımlamaları, tabaka kalınlıkları, indeks ve mühendislik özellikleri ve idealize zemin profili (arazi zemin modeli/zemin kesitleri üzerinde parametreler işlenmiş şekilde) verilmelidir.

Sahada karşılaşılan her farklı zemin tabakası için ayrı bir alt başlık açılmalı ve paragrafın sonunda temel zemini olarak uygun olup olmadığı hakkında değerlendirme yapılmalıdır.

Sahadaki zeminin yapısına göre inşaat alanını bölgelere ayırmak suretiyle birden fazla idealize zemin profili ve zemin kesitleri (tercihen birbirine dik iki doğrultuda, en az birer adet olmak üzere toplam en az iki adet) belirlenebilir. Belirlenen idealize zemin profilleri ve zemin kesitleri sondaj noktalarının kot ve ara mesafeleri dikkate alınmak suretiyle ölçekli çizimler halinde rapor ekinde verilmelidir. Zemin kesitlerinde bina sınırı ve temel alt kotu gösterilmelidir.

Bu bölümde, inşaat alanı için yapılan jeolojik değerlendirmeler ile arazi ve laboratuvar çalışmaları bir süzgeçten geçirilerek yazılmalı, gerektiği takdirde kullanılan korelasyonlar rapor içerisine konulmalıdır.

Sondaj kuyularında yapılan periyodik yeraltı su seviyesi ölçümlerinin sonuçları da tarih ve sondaj numaralarına göre hazırlanmış ayrı bir tablo halinde düzenlenerek bu bölümde bir alt başlık açılarak verilmelidir.

İnceleme alanının yüzey suyundan etkilenip etkilenmediği, yeraltı ve yüzey sularının drene edilebilme koşulları ile drenajın yapıldığı yerlerin tespiti, yeraltı suyunun drene edilmesi durumunda olası seviye düşümünün çevrede neden olacağı etkiler ile yapının korunması için alınması gereken önlemler belirlenmelidir.

7 GEOTEKNİK TASARIM PARAMETRELERİNİN TESPİTİ

Taşıma gücü, oturma, sıvılaşma, drenaj boyu, şev stabilitesi, yanal toprak itkileri gibi geoteknik analizlerde kullanılacak zemin/kaya parametreleri farklı yöntemlerle belirlenerek tasarımda kullanılacak değerler seçilmelidir. Farklı yöntemlerle belirlenen zemin parametreleri tablo halinde verilmelidir (Tablo -*). Bu parametre seçiminde örselenmiş ve örselenmemiş numunelerden elde edilen laboratuvar ile arazi deney sonuçları birlikte yorumlanmalıdır.

| Drenajsız Kayma Mukavemeti (cu) [kPa] | Laboratuvar Deneyleri(1) | | | Arazi Deneyleri(1) | | | | Seçilen Karakteristik Değer |
|---|---|---|---|---|---|---|---|-----------------------------|
| | Üç Eksenli Basınç Deneyi (UU) | Serbest Basınç Deneyi | Deneyi | Arazi Kanatlı Kesici (Veyn) Deneyi | Koni Penetrasyon (CPT) Deneyi | Presiyometre Deneyi | Deneyi | |
| u k a v | Min: Max: Ort.: | Min: Max: Ort.: | Min: Max: Ort.: | Min: Max: Ort.: | Min: Max: Ort.: | Min: Max: Ort.: | Min: Max: Ort.: | Seçilen Cu Değeri (2) |
| e m İçsel Sürtünme Açısı (φ) [derece] | Laboratuvar Deneyleri(1) | | | Arazi Deneyleri(1) | | | | Seçilen Karakteristik Değer |
| | Üç Eksenli Basınç Deneyi (CU - CD) | Kesme Kutusu Deneyi | Deneyi | Koni Penetrasyon (CPT) Deneyi | Presiyometre Deneyi | Deneyi | | |
| k o n s o l | Min: Max: Ort.: | Min: Max: Ort.: | Min: Max: Ort.: | Min: Max: Ort.: | Min: Max: Ort.: | Min: Max: Ort.: | Seçilen φ Değeri (2) | |
| i d (□□□) [...y...] | Laboratuvar Deneyleri(1) | | | Arazi Deneyleri(1) | | | | Seçilen Karakteristik Değer |
| | Deneyi | Deneyi | Deneyi | Deneyi | Deneyi | Deneyi | | |
| o n l a | Min: Max: Ort.: | Min: Max: Ort.: | Min: Max: Ort.: | Min: Max: Ort.: | Min: Max: Ort.: | Min: Max: Ort.: | Seçilen □□□□ Değeri (2) | |

Laboratuvar deneylerinin, rselenmemiř numuneler zerinde yapılması řarttır. Ykleme hızı, drenaj durumu, uygulama ve zemin zellikleri gz nnde bulundurularak drenajlı (uzun dnem) ve drenajsız (kısa dnem) zemin kayma dayanımı parametrelerinden gerekenler deęerlendirilerek belirlenmelidir.

Geoteknik analizlerde kullanılacak olan parametrelerin hangi deneylerden yararlanılarak elde edildięi, deney sonuları ve seilen deęerin verildięi bir tablo halinde zetlenecektir. Bunun iin rnek bir tablo ařaęıda verilmiřtir.

DEPREMSELLİK

Bu bölümde,

- Etüt sahasının Türkiye Deprem Tehlike Haritası esas alınarak belirlenen deprem yer hareketine ilişkin veriler (Kısa periyot harita spektral ivme katsayısı (S_s), 1.0 saniye periyot için harita spektral ivme katsayısı (S_1)) belirtilmelidir. Bu katsayılar deprem yer hareketi düzeylerine göre ayrı ayrı (DD-1, DD-2, DD-3, DD-4) tespit edilmeli ve tablolaştırılmalıdır.
- Türkiye Bina Deprem Yönetmeliğine göre Yerel Zemin Sınıfları ve Yerel Zemin Etki Katsayıları (F_s ve F_1) belirlenir. Bunlara bağlı olarak da kısa periyot tasarım spektral ivme katsayısı (S_{DS}) ve 1.0 saniye periyot için tasarım spektral ivme katsayısı (S_{D1}) belirlenmelidir.
- ZF yerel zemin sınıfı için yapılan çalışmalar, sahaya özel araştırma ve değerlendirme gerektiren çalışmalar kapsamında olup, tasarım gözetim ve kontrolü hizmetine tabidir
Zemin sıvılaşmasının değerlendirilmesine yönelik olarak yapılacak zemin araştırma çalışmaları en az, standart penetrasyon deneyi (SPT) ve/veya koni penetrasyon deneyinin (CPT) yapımına ek olarak, ilgili zemin tabakalarındaki dane çapı dağılımı, su muhtevası ve Atterberg limit değerlerinin belirlenmesini içermelidir.
- Zemin sıvılaşma değerlendirmesinin SPT sonuçları kullanılarak yapılmasına dayanan genel kabul görmüş bir yöntem veya "Türkiye Bina Deprem Yönetmeliği"nde önerilen yöntem kullanılabilir. Değerlendirmenin CPT veya kayma dalgası hızına göre yapılması durumunda aynı şekilde uygulamada genel kabul gören yöntemler kullanılabilir.
- Zemin sıvılaşması değerlendirmesinde sıvılaşma tetiklenmesi riski yanında, sıvılaşma sonrası zemin mukavemeti ve rijitlik kaybı ile temel zemininde oluşabilecek yer değiştirmelerinin dikkate alınması gereklidir.

8 YAPI ZEMİN ETKİLEŞİMİNİN İRDELENMESİ

9.1 Temel Sistemine İlişkin Geoteknik Analiz Ve Değerlendirmeler

9.1.1 Yüzeysel Temeller

Temellerin, üzerindeki yapıları güvenle taşıyabilmeleri için taşıma gücü ve oturma kriterlerinin her ikisinin birden sağlaması gerekir.

a) Taşıma Gücü Analizi

Bu bölümde yapı, yüzeysel temel sistemine göre irdelenmeli, sırasıyla tekil, mütemadi ve radye temel tipleri için yapılacak ön hesaplara göre uygun temel tipi belirlenerek, bu temele ait temel taşıma gücü karakteristik dayanımı (q_k) ve temel taşıma gücü tasarım dayanımı (q_t) değerleri Türkiye Bina Deprem Yönetmeliği'nde belirtilen esaslara göre hesaplanmalıdır. Hesap adımları detaylı olarak gösterilmelidir. Önerilen temel sistemi için hesaplanan temel taşıma gücü tasarım dayanımı (q_t), üstyapıdan dolayı temel seviyesinde etkiyen düşey yük ve moment etkilerinin oluşturduğu temel taban basıncı (q_o) ile karşılaştırılarak taşıma gücü açısından önerilen temel sisteminin uygunluğu teyit edilmelidir. Eğer yüzeysel temel sistemi için taşıma gücü yeterli güvenliği sağlayamıyor ise, derin temel sistemi veya zemin iyileştirme yöntemleri önerilmelidir.

Ayrıca; yüzeysel temellerin yatayda kaymaya karşı gelen tasarım dayanımları hesaplanarak, statik ve depremi içeren yüklenme durumlarındaki tasarım etkilerini karşıladığı gösterilmelidir.

Kaya kütesine oturan sığ temellerin tasarımında:

- Yapı için izin verilen oturma değeri, kaya kütesinin deformasyon özellikleri ve dayanımı,
 - Temel altında fay zonu, erime boşlukları ve zayıf tabakaların olup olmadığı,
 - Süreksizliklerin varlığı ve özellikleri (dolgu, devamlılık, aralık, ayrışma vb.),
 - Kayanın ayrışma, alterasyon ve süreksizlik derecesi,
 - Kaya kütesinin doğal durumunun, yeraltı yapıları, şevlere yakınlık gibi sebeplerle örselenme durumu,
- dikkate alınmalıdır.

Kaya kütleleri için izin verilen taşıma gücü TS EN 1997-1'de (Eurocode 7) verilen yöntemlere göre hesaplanmalıdır. Çok ayrışmış, çok zayıf kaya kütlelerinde presiyometre deneyinde limit basınç elde edilebiliyorsa, kabul görmüş yarı teorik yöntem ile net limit basınç değerlerinden taşıma gücü bulunabilir. Kaya birimlerinin farklı jeolojik özellikleri dikkate alınarak uluslararası standartlarda belirtilen sayısal, amprik ve/veya yarı amprik yaklaşımlarla da taşıma gücü hesabı yapılabilir.

Karmaşık jeolojik yapıya sahip kaya kütleleri söz konusu olduğunda ve/veya yapı yükleri nispeten yüksek olan riskli projelerde ileri sayısal analiz yöntemleri kullanılmalıdır.

b) Oturma Analizi

Taşıma gücü açısından uygun görülen yüzeysel temellerin, temel tabanından zemine aktarılan net yükler altındaki oturmaları bu bölümde belirlenmelidir. Belirlenen bu oturmalar değişik temel tipi ve yapılar için ulusal ve uluslararası şartnamelerde belirtilen izin verilebilir oturma limitleri ile karşılaştırılmalıdır. Bu karşılaştırma yapılırken, yapı kullanım koşullarından kaynaklı özel sınırlamalar da dikkate alınmalı, maksimum toplam ve farklı oturma değerleri yüzeysel temeller için izin verilen değerlerin altında olduğu gösterilmelidir.

Oturma analizlerinin sonuçlarına göre, temel taşıma gücü tasarım dayanımı (q_t) değeri yeniden değerlendirilmeli ve gerekirse oturma kriterlerini sağlayacak şekilde düzenleme yapılmalıdır.

Kaya kütlelerinde oturma mekanizması, süreksizlik ve kaya malzemesinin özellikleri tarafından belirlenir. Elastisite eşitlikleri ile oturma hesaplanırken seçilen deformasyon modülünün kaya kütlelerini temsil ettiğinden emin olunmalıdır.

Bununla birlikte homojen ve izotrop yapıda olmayan, erime ve yeraltı boşlukları (örneğin maden galerileri) içeren, süreksizliklerin eğimli, tabaka kalınlıkları ve özelliklerinin değişken olduğu, ayrık fay ve makaslama zonu içeren ve krip davranışı gösteren karmaşık jeolojik yapıya sahip kaya birimlerinde elastisite teorisi eşitlikleri ile oturma hesaplarının yapılması uygun değildir. Bu türde karmaşık jeolojik yapıya sahip kaya kütleleri söz konusu olduğunda ve yapı yükleri nispeten yüksek olan riskli projelerde sonlu elemanlar, sonlu farklar, ayrık elemanlar gibi sayısal analiz yöntemleri ile deformasyon analizleri yapılmalıdır.

9.1.2 Derin Temeller

Üstyapıdan gelen yüklerin yüzeysel temellerle gerek taşıma gücü gerekse oturmalar bakımından yeterli güvenlikle taşınmaması halinde derin temel veya zemin iyileştirme yöntemlerine başvurulmalıdır. Taşıma gücü ve oturma analizlerinde kullanılan zemin parametrelerinin belirlenmesinde, arazi deneylerinin ve örselenmemiş numuneler üzerinde yapılan laboratuvar deneylerinin sonuçlarından yararlanılmalıdır. Seçilen derin temel sisteminin taşıma gücü ve oturma kriterlerinin ikisini birden sağlaması gerekmektedir.

Projelendirme sırasında derin temel elemanlarına gelecek üstyapı yüklerinin eleman sayısına ve yerleşimine göre değişebileceği, bu sürecin statik proje müellifi ile eş zamanlı yapılacak çalışmalarla yürütülmesi gerektiği belirtilmelidir.

a) Taşıma Gücü Analizi

Derin temel taşıma gücü analizleri yapılırken öncelikle sahadaki zemin ve çevre koşullarına en uygun derin temel elemanı tipi (yerinde dökme betonarme fore kazık, prekast betonarme çakma kazık, prekast çelik kazık, betonla doldurulmuş çelik boru kazık, deplasman kazığı vb.) belirlenmelidir.

Seçilen derin temel elemanı için düşey (eksenel) ve yanal taşıma gücü analizleri hem statik hem de deprem durumu için;

- Zemin ve temel özellikleri kullanılarak yapılan teorik hesaplamalar,
- Kazık yükleme deneyleri (statik ve/veya dinamik),
- Dinamik kazık çakma formülleri,

yaklaşımlarından en az birine göre yapılmalıdır. Bu yaklaşımlar sonucunda Türkiye Bina Deprem Yönetmeliğinde belirtilen karakteristik çevre sürtünmesi (Q_{ks}), karakteristik uç direnci (Q_{ku}), karakteristik toplam kazık taşıma gücü (Q_{ktv}) ve kazık düşey tasarım dayanımı (Q_{tv}) değerleri öncelikle tek bir derin temel elemanı için elde edilecektir. Bu değerler, literatüre dayanan ve genel kabul görmüş bağıntılar yardımıyla hesaplanacaktır.

Elde edilen kazık düşey tasarım dayanımının (Q_{tv}) üstyapıdan kazığa etkileyen düşey tasarım kuvvetinden (P_{tv}) büyük olduğu gösterilmeli, uç direncinin ancak çevre sürtünme direnci aşıldıktan ve belirli bir miktar oturma gerçekleşikten sonra mobilize olmaya başlayacağı dikkate alınmalıdır.

Zemin veya yükleme koşullarının gerektirmesi halinde veya yeni dolguların içinden geçen kazık sistemlerinde negatif çevre sürtünmesi etkisi dikkate alınmalıdır.

Toplam kazık taşıma gücü belirlenirken grup davranışının devreye girmesi halinde; tek bir kazığın davranışı ile kazık grubu davranışının farklı olabileceği dikkate alınarak grup etkisi hesapları yapılmalıdır.

Kaya birimlerine soketlenen kazıklarda uç direnci ve çevre sürtünmesi arasındaki yük paylaşımının kaya birim içindeki kazık soket boyuna bağlı olarak değişebileceği dikkate alınmalıdır.

Deprem Tasarım Sınıfı, $DTS = 1, 1a, 2, 2a$ olan binaların kazıklı temellerinde, her bina altında en az 1 adet ve proje sahasında kullanılan kazıkların %1'inden az olmamak üzere en az 2 adet statik yükleme deneyi yapılarak tasarım kabullerinin yerinde doğrulanması gerektiği belirtilmelidir.

Özellikle killi birimlerdeki sürtünme kazıklarında deprem tasarım sınıfından bağımsız olarak yeterli sayıda yükleme deneyi yapılması önerilir. Deney sırasında çevre sürtünmesi ve uç direnci ile taşınan yükleri ayrı ayrı tespit edebilecek şekilde deney kazığı içinde gerekli ölçüm sistemleri düzeneği kurulması, ayrıca; kazık bütünlük testleri (jeofizik yöntemler), özellikle jet kazıklarda tam boy karot alımı ile imalatın yerinde gerçekçi olarak denetlenmesine ilişkin görüşler belirtilmelidir.

Gerekmesi halinde deprem etkisi altında “yapı – kazık – zemin etkileşimi” hesapları Türkiye Bina Deprem Yönetmeliği’nde belirtilen esaslar doğrultusunda yapılacak olup, bu hesaplar tasarım gözetim ve kontrolü hizmetine tabidir.

b) Oturma Analizi

Taşıma gücü açısından yeterli bulunan derin temel elemanının ve kazık grubunun üstyapıdan kazığa etkileyen düşey tasarım kuvveti (P_{tv}) altında yapacağı oturma bu bölümde belirlenmelidir. Oturmalar belirlenirken literatüre girmiş ve genel kabul görmüş bağıntılar kullanılmalıdır. Elde edilen oturma değerlerinin, uluslararası şartnamelerde kazıklı temeller için verilen izin verilebilir oturma değerleri ile yapının kullanım koşullarının gerektirdiği sınırlamaların altında kaldığı gösterilmelidir.

Oturma analizlerinin sonuçlarına göre bir önceki bölümde verilen kazık düşey tasarım dayanımı (Q_{tv}) değeri yeniden değerlendirilmeli ve gerekirse oturma kriterlerini sağlayacak şekilde azaltılmalıdır.

9.2 Zemin İyileştirme Alternatifleri

Yüzeysel temel sistemlerinin üstyapı yüklerini karşılamaya yeterli gelmemesi ve/veya sıvılaşma riski nedeniyle zemin iyileştirme yapılmasının önerilmesi durumunda, Türkiye Bina Deprem Yönetmeliği'nde belirlenen esaslar dikkate alınarak, sahadaki zemin koşullarına en uygun zemin iyileştirme yöntemleri bu bölümde belirtilmelidir. Tasarımı yapacak mühendisin sistem seçimine ışık tutmak amacıyla önerilen her yöntemin avantajları ve dezavantajlarına kısaca değinilmelidir.

Zemin iyileştirme sistemi projesinin hazırlanması Geoteknik Raporu'nun kapsamı içinde olmayıp burada sadece projelendirmeye yönelik taşıma gücü değerleri ve esaslar verilecektir. Zemin iyileştirme yöntemlerinin tercih edilmesi halinde yüzeysel temeller için yukarıda bölüm 9.1.1'de verilen taşıma gücü ve oturma analizleri "iyileştirilmiş zemin profili" için de tekrarlanmalıdır.

9.3 Önerilen Temel Sistemi

Bu bölümde; 9.1 bölümünde verilen hesaplar ve değerlendirmeler doğrultusunda, eğer yüzeysel temel sistemi uygunsa, seçilen temel tipi (tekil, mütemudi veya radye) belirtilmelidir. Bu temel tipi için izin verilen toplam ve farklı oturmalara göre belirlenen net emniyetli taşıma gücü bu bölümde bir kez daha verilmelidir.

Yüzeysel temel sisteminin uygun olmaması durumunda, önerilecek derin temel sistemi veya zemin iyileştirme alternatifleri bu bölüm içinde yer almalıdır. Değişik alternatifler hakkında ön bilgiler (kazık veya jet-grout çapı, olası minimum derinliği vb.) verilmeli ve taşıma kapasitesine ilişkin ön analizler yapılmalıdır.

9.4 Yapı Temelleri İle İlgili Diğer Hususlar

Bu bölümde; temellerle ilgili olarak şişme, sıvılaşma, göçme, karstik boşlukların etkisi, eriyebilen jips vb. birimler, kontrolsüz yapay dolgu, drenaj, temellerin yüzmesi vb. gibi karşılaşılabilecek özel problemlere değinilmeli ve ilgili problemler hakkında çözüm önerileri sunulmalıdır. Yapının yeraltı suyunun olası olumsuz etkilerinden korunması için alınacak tedbirler açıkça belirtilmelidir.

Yapı etki derinliği içerisinde yerel zemin sınıfı ZF olan zemin birimleri bulunması halinde; Türkiye Bina Deprem Yönetmeliği'nde belirtilen 'Sahaya Özel Araştırma, Değerlendirme ve Zemin Davranış Analizleri' yapılması gerektiği bu bölümde belirtilmelidir.

9 İKSA SİSTEMLERİ - ŞEV DURAYLILIK ANALİZLERİ VE DEĞERLENDİRMESİ

Bu bölümde; yapı bodrumlarının teşkili için yapılacak temel kazılarında iksa gerekip gerekmediği belirtilmeli, iksa gerekmesi durumunda, alternatif iksa sistemleri değerlendirilmelidir.

Zemin şartlarından dolayı özel bir iksa sisteminin gerekliliği halinde, bu hususa rapor içinde mutlaka yer verilmelidir (temel seviyesi üzerinde yeraltı su tablası varlığı nedeniyle kesişen kazıklı duvar veya diyafram duvar gerekliliği vb.).

İksa yerine şevli kazı önerilmesi durumunda, kazı şev eğimleri stabilite açısından değerlendirilmeli ve gerekli görülürse stabilite analizleri yapılmalıdır.

Uzun ve kısa döneme ilişkin olarak zemin cinsine uygun bir göçme modeli kabul edilerek, zemin ve/veya kaya kütlelerinin dengesi araştırılır ve şevlerin duraylılık analizleri yapılır.

Doğal ya da yapay şevlerin üzerinde ve yakınında inşa edilecek yapıların tasarım depremi etkisinde güvenliği ve servis görebilirliğinin korunması için, şevin deprem yükleri ile statik yükler altında duraylı ve işlevsel kalacağı tahkik edilmesi gereklidir.

Yapısal elemanlarla destekli şevlerde (örneğin; esnek duvarlar veya kazıklarla destekli şevler, ankrajlı veya çivili şevler vb.) zemin ve yapısal elemanların görece rijitlik farklarının dikkate alındığı zemin-yapı etkileşimi analizlerinin yapılması gerekir.

Deprem durumunda şevlerin duraylılığı, killi zeminlerde drenajsız kayma mukavemeti (Cu) kullanılarak toplam gerilme analizi, kumlu (kohezyonsuz) zeminlerde efektif gerilme analizi ile hesaplanmalıdır.

Kaya kütlelerinde şev yenilme mekanizması genellikle süreksizliklerin yönelimleri ve özellikleri tarafından belirlenir. Zemin ve kaya birimlerde, stabilite analizi değerlendirmelerinde tüm ilgili duraysızlık modellerinin dikkate alınması gerekir.

Çok zayıf kaya malzemesi veya çok kırıklı – parçalanmış kaya kütlelerinde, zeminlerde gözlendiği gibi dairesel kayma türü duraysızlık oluşabilir. Kayma düzlemi - mekanizması ayrık süreksizlikler ile kontrol ediliyorsa, süreksizliklerin makaslama dayanımı uygun deneysel yöntemler ve arazi ölçümleri ile belirlenmelidir.

Şeve yakın veya şev üzerindeki yapılarda taşıma gücüne ilaveten temel yükleri etkisinde şev stabilitesi değerlendirmeleri de dikkate alınmalıdır. Karmaşık duraysızlık türlerinin (farklı duraysızlık mekanizmalarının bir arada görüldüğü yenilme türleri) beklendiği karmaşık jeolojiye sahip kaya kütlelerinde sonlu elemanlar, sonlu farklar, ayrık elemanlar gibi sayısal analiz tekniklerinin kullanılması gereklidir.

10 SONUÇ VE ÖNERİLER

Rapor içerisinde detaylı olarak anlatılan etüt sahası bilgileri, inşa edilecek yapıya ait bilgiler, yapılan araştırma çalışmaları, idealize zemin profili ve mühendislik özellikleri, yeraltı suyu durumu, deprensellik bilgileri, temel zemini olmaya uygun zemin tabakaları, yapıdan beklenen performansa göre önerilen temel sistemi ve/veya zemin iyileştirme yöntemleri, temel ve üstyapı statik hesaplarına esas olacak geoteknik parametreler, kazı ve iksa sistemi ile ilgili değerlendirme ve öneriler vb. hususlar bu bölümde özetlenmelidir. Ayrıca; gerekiyorsa iksa projelendirmesi, derin temel analizleri vb. hususlar için gerekli görülen/önerilen ek çalışmalara da bu bölümde değinilmelidir.

11 YARARLANILAN KAYNAKLAR

Rapor içeriğinde yapılan alıntılar ve atıflar ile kullanılan abak, tablo, denklem, formül, şekil, grafik vb. her türlü verinin yazar(lar)ın ad(lar)ı, yayım tarihi, yayımın başlığı, numarası, sayfa numarası, yayım yeri ile birlikte, alfabetik ya da metin içerisinde geçiş sırasına göre verilmelidir.

Örneğin:

'D' harfi dipnot örneği; 'K' harfi kaynakça örneği içindir.

D: Ad Soyad (eserin bir kaç yazarı varsa, isimler arasına virgül koyularak sırası ile yazılır), Eser adı (Eserin basıldığı yer/şehir: Yayımlayan kuruluş, Yayım yılı), sayfa numarası.

K: Soyad, Ad. (eserin bir kaç yazarı varsa, isimler arasına virgül koyularak sırası ile yazılır)Eser adı. Eserin basıldığı yer/şehir: Yayımlayan kuruluş, Yayım yılı.

12 EKLER

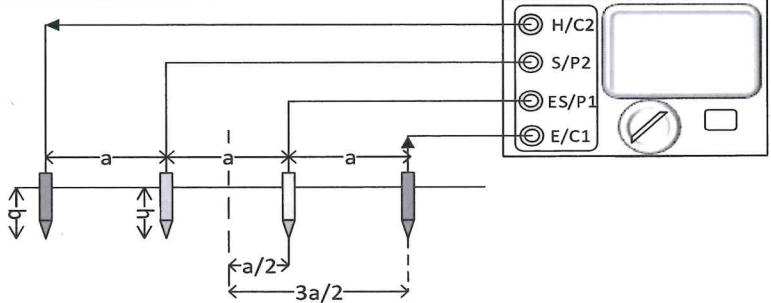
Rapor metninde geen her trl izim, harita, log, form, fy, ıktı, hesap tablosu, grafik, fotoęraf vb. dokmanlar, A4 boyutunda katlanmış olarak cep dosya veya ayrı klasrler iinde verilmelidir. Rapor ekleri raporun bařındaki "İindekiler" blmnn altında her biri ayrı ayrı numaralandırılmak (EK-1, EK-2, ...) suretiyle liste halinde verilmelidir. Arařtırma noktaları vaziyet planında eski ve yeni alıřmalar bir arada gsterilmelidir.

| Konu Başlığı | İş Güvenliği Kontrol Listesi | EVET | HAYIR |
|--|---|------|-------|
| İŞ GÜVENLİĞİ VE ÇALIŞMA SAHASI DURUMU | Araçların periyodik bakım ve kontrolleri yapılmış mı? | | |
| | Çalışanlar sondör yeterlilik belgesi mevcut mu? | | |
| | Çalışanlar ilkyardım konusunda eğitilmiş mi? | | |
| | Çalışanlar acil durum konusunda eğitilmiş mi? | | |
| | Çalışanlar yangınla mücadele konusunda eğitilmiş mi? | | |
| | Çalışanlar arazide araç sürme konusunda eğitilmiş mi? | | |
| | Çalışanlar giydiği koruyucu kıyafetler reflektif özelliğe sahip mi? | | |
| | Acil durum planı mevcut mu? | | |
| | Çalışanlar baret takıyorlar mı? | | |
| | Çalışanlar çelik burunlu bot/çizme giyiyorlar mı? | | |
| | Çalışma sahası ve çevresi düzgün ve temiz mi? | | |
| | Çalışma sahasında genel uyarıcı levhalar bulunuyor mu? | | |
| | Çalışma sahasında ilkyardım çantası mevcut ve malzemeler tam mı? | | |
| | Sondaj makinesi altına yağ sızmasına karşı malzeme koruyucu serilmiş mi? | | |
| | Çalışma sahasında yeterli sayıda yangın söndürücü var mı ve kontrolleri yapılmış mı? | | |
| | Çalışanlar koruyucu kıyafet giyiyorlar mı? | | |
| | Sondaj makinesinin devrilmesini veya çamura batmasını engellemek için gerekli destek elemanları kullanılmış mı? | | |
| | Sondaj makinelerinin bakım çizelgeleri mevcut mu? | | |
| | Sondaj makinesinde herhangi bir yağ sızıntısı var mı? | | |

TRAFO MERKEZİ GÖRÜNÜR ÖZDİRENÇ ÖLÇÜMÜ FÖYÜ

| | |
|--------|---------------------|
| TM Adı | Ölçüm Tarih ve Saat |
|--------|---------------------|

| | | |
|-------------------------------|----------|--------------------|
| Kullanılan Test Cihazı | | |
| Cihaz Marka/Model | Seri No. | Kalibrasyon Tarihi |
| | | |

| | | |
|-----------------------------------|--------------------|--|
| Toprak Durumu | Toprak tipi |  |
| Islak | Verimli toprak | |
| Nemli | Kil | |
| Kuru | Kum | |
| Çok Kuru | Taş / Granit | |
| Hava Sıcaklığı / Nem oranı | | |

| Test No. | Wenner Açıklığı a (m) | P-prob (Gerilim) a/2 (m) | C-prob (Akım) 3a/2 (m) | P-prob derinliği h (cm) | C-prob derinliği b (cm) | Direnç* Ω Ω.m |
|----------|--------------------------|-----------------------------|---------------------------|----------------------------|----------------------------|--|
| 1 | 0,5 | 0,25 | 0,75 | 5 | 10 | |
| 2 | 1 | 0,5 | 1,5 | 5 | 10 | |
| 3 | 1,5 | 0,75 | 2,25 | 5 | 10 | |
| 4 | 2 | 1 | 3 | 5 | 10 | |
| 5 | 3 | 1,5 | 4,5 | 5 | 15 | |
| 6 | 4,5 | 2,25 | 6,75 | 5 | 15 | |
| 7 | 6 | 3 | 9 | 5 | 15 | |
| 8 | 9 | 4,5 | 13,5 | 5 | 20 | |
| 9 | 13,5 | 6,75 | 20,25 | 5 | 20 | |
| 10 | 18 | 9 | 27 | 10 | 20 | |
| 11 | 27 | 13,5 | 40,5 | 10 | 20 | |
| 12 | 36 | 18 | 54 | 10 | 20 | |
| 13 | 54 | 27 | 81 | 10 | 20 | |
| 14 | 81 | 40,5 | 121,5 | 10 | 20 | |
| 15 | 100 | 50 | 150 | 10 | 20 | |
| 16 | 121,5 | 60,75 | 182,25 | 10 | 20 | |
| 17 | 150 | 75 | 225 | 10 | 20 | |
| 18 | | | | | | |
| 19 | | | | | | |

*Ölçüm cihazı Ω veya Ω.m cinsinden sonuç verebilir. Bu bilgi kayıt altına alınmalıdır.

| | | |
|--|---------------------|------------------|
| Sahadaki ölçüm güzergâhı ile ilgili bilgi. | Ölçümü Yapan | Onaylayan |
| | İmza | İmza |